

Solo Mech

FLOWBOX

Multi Mech

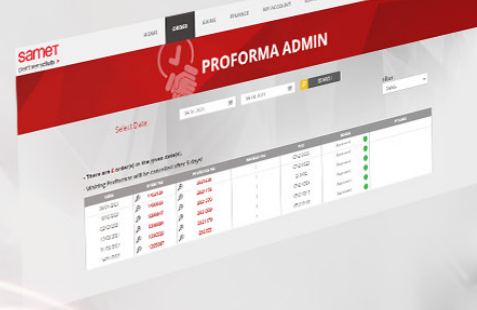
smart slide full

MASTER

TEKNİK BİLGİ KATALOĞU

samet

samet



samet partnersclub >

Ortaklarımız için en iyi hizmet

SAMET PARTNERS CLUB ile 7 gün 24 saat tüm işlemlerinizi dilediğiniz yerde hızlı ve kolay gerçekleştirebilirsiniz.



SAMET PARTNERS CLUB ile;

7/24 ONLINE SİPARİŞ

Samet Partners Club'dan tüm ürünlerimizi detaylı bir şekilde inceleyebilir, güncel fiyat listelerine ulaşabilir ve siparişlerinizi hızlı ve güvenli bir şekilde oluşturabilirsiniz.

GÜNCEL VE GEÇMİŞ SİPARİŞ TAKİBİ

Geçmiş siparişlerinizin hepsini detaylı inceleyebilir, güncel siparişlerinizin durumunu, teslimat tarihlerini ve sevkiyatı adım adım takip edebilirsiniz.



KAMPANYA VE KAZANIMLARI GÖRÜNTÜLEME

Güncel kampanyaları buradan takip edebilir ve tüm kazanımlarınızı ayrıntılı olarak inceleyebilirsiniz.

FİNANSAL İŞLEMLER

Hesap ekstrenizi ve faturalarınızı görüntüleyebilir, mutabakatlarınızı online yapabilirsiniz.

İçindekiler

Menteşe Sistemleri

Master Yavaşlatıcılı Mentеше	Sayfa 12-13
Master Siyah Yavaşlatıcılı Mentеше	Sayfa 14-15
Master Mentеше	Sayfa 16-17
Master Siyah Mentеше	Sayfa 18-19
Samet 165° Yavaşlatıcılı Mentеше	Sayfa 20-21
Samet 90° Yavaşlatıcılı Mentеше / Samet 90° Mentеше	Sayfa 22-23
Samet 45° Yavaşlatıcılı Mentеше / Samet 45° Mentеше	Sayfa 24-25
Star Track-3D Ayarlı Mentеше	Sayfa 26-27
Star Track Mentеше	Sayfa 28-29
Star Track Bas-Aç Yaysız Mentеше	Sayfa 30-31
Star Track Bas-Aç Ters Yaylı Mentеше	Sayfa 32-33
Star Track 15° Mentеше	Sayfa 34-35
Star Track 30° Mentеше	Sayfa 36-37
Star Track -30° Mentеше	Sayfa 38-39
Star Track 45° Mentеше	Sayfa 40-41
Star Track -45° Mentеше	Sayfa 42-43
Star Track 90° Mentеше	Sayfa 44-45
Star Track 165° Mentеше	Sayfa 46-47
Star Track Kalın Kapak / Yan Duvar Mentеше	Sayfa 48-49
Star Track Köşe Katlanır Kapak Mentеше	Sayfa 50-51
Star Mentеше	Sayfa 52-53
Star Bas-Aç Ters Yaylı Mentеше	Sayfa 54-55
Star Bas-Aç Yaysız Mentеше	Sayfa 56-57
Star 15° Mentеше	Sayfa 58-59
Star 30°Menteşe	Sayfa 60-61
Star -30° Mentеше	Sayfa 62-63
Star 45° Mentеше	Sayfa 64-65
Star -45°Menteşe	Sayfa 66-67
Star 90° Mentеше	Sayfa 68-69
Star 90° Kısa Gövdeli Mentеше	Sayfa 70-71
Star 165° Mentеше	Sayfa 72-73
Star Kalın Kapak/Yan Duvar Mentеше	Sayfa 74-75
Star Köşe Katlanır Kapak Mentеше	Sayfa 76-77
Star Mini Mentеше	Sayfa 78-79
Star Mini Cam Mentеше	Sayfa 80-81
Star Mini 15° Cam Mentеше	Sayfa 82
Star Mini 90° Cam Mentеше	Sayfa 83
Delikli Cam Mentеше	Sayfa 84
Kısa Tip Çıtçıklı Deliksiz Cam Mentеше	Sayfa 85
Çıtçıklı Deliksiz Cam Mentеше	Sayfa 86
Decofix Alüminyum Profil Master Ayarlanabilir Yavaşlatıcılı Mentеше	Sayfa 87
Decofix Alüminyum Profil Master Mentеше	Sayfa 88
Decofix Alüminyum Profil Star Track Mentеше	Sayfa 89
Decofix Alüminyum Profil Star Track Mentеше 15°	Sayfa 90
Decofix Alüminyum Profil Star Track Mentеше 30°	Sayfa 91
Decofix Alüminyum Profil Star Track Mentеше -30°	Sayfa 92
Decofix Alüminyum Profil Star Track Mentеше 45°	Sayfa 93
Decofix Alüminyum Profil Star Track Mentеше -45°	Sayfa 94
Decofix Alüminyum Profil Star Track Mentеше 90°	Sayfa 95
Alüminyum Kutu Profil Star Track Mentеше	Sayfa 96-97
Alüminyum Kutu Profil Star Track Mentеше 15°	Sayfa 98-99
Alüminyum Kutu Profil Star Track Mentеше 30°	Sayfa 100-101
Alüminyum Kutu Profil Star Track Mentеше -30°	Sayfa 102-103
Alüminyum Kutu Profil Star Track Mentеше 45°	Sayfa 104-105

Alüminyum Kutu Profil Star Track Menteşe -45°	Sayfa 106
Alüminyum Kutu Profil Star Track Menteşe 90°	Sayfa 107
Alüminyum Dar Kutu Profil Master Plus Yavaşlatıcılı Menteşe	Sayfa 108-109
Alüminyum Dar Kutu Profil Master Menteşe	Sayfa 110-111
Alüminyum Dar Kutu Profil Star Track Menteşe	Sayfa 112-113
Alüminyum Kutu Profil Star Menteşe	Sayfa 114-115
Alüminyum Dar Kutu Profil Star Menteşe	Sayfa 116-117
Alüminyum Dar Kutu Profil Star Track 15° Menteşe	Sayfa 118-119
Alüminyum Dar Kutu Profil Star Track 30° Menteşe	Sayfa 120-121
Alüminyum Dar Kutu Profil Star Track -30° Menteşe	Sayfa 122-123
Alüminyum Dar Kutu Profil Star Track 45° Menteşe	Sayfa 124-125
Alüminyum Dar Kutu Profil Star Track -45° Menteşe	Sayfa 126
Alüminyum Dar Kutu Profil Star Track 90° Menteşe	Sayfa 127
Master Track Ayarlı Altlık	Sayfa 128
Master Siyah Track Ayarlı Altlık	Sayfa 129
Master Track Altlık	Sayfa 130
Master/Star Track Altlık - Dört Delikli	Sayfa 131
Master Siyah Track Altlık - Dört Delikli	Sayfa 132
Master Track Altlık - Düz	Sayfa 133
Master Siyah Track Altlık - Düz	Sayfa 134
Star Track Ayarlı Altlık	Sayfa 135
Star Track Ayarlı Altlık - Düz	Sayfa 136
Star Track Altlık	Sayfa 137
Star Track Çerçeve Altlık	Sayfa 138
Star Altlık	Sayfa 139
Star 90° Kısa Gövdeli Altlık	Sayfa 140
Star Mini Altlık	Sayfa 141
Oval Delikli ve Köşeli Delikli Cam Altlıkları	Sayfa 142
Star Plus Yavaş Kapanma Mekanizması	Sayfa 143
Plus Yavaş Kapanma Mekanizması	Sayfa 144
Plus Yavaş Kapanma, Bas-Aç Kabin İçi Adaptör 37 mm	Sayfa 145
Plus Yavaş Kapanma, Bas-Aç Kabin İçi Adaptör	Sayfa 146
Bas-Aç Kısa İtçiler	Sayfa 147
Bas-Aç Uzun İtçiler	Sayfa 148
Bas-Aç Kısa İtici Ayarlı Kabin İçi Adaptör	Sayfa 149
Bas-Aç Uzun Ayarlı Kabin İçi Adaptör	Sayfa 150
[+5°]-[-5°] Star Track ve Star Menteşe Yükselticileri	Sayfa 151
[7,5 mm]-[17,5 mm] Star Track ve Star Menteşe Yükselticileri	Sayfa 152
Menteşe ve Menteşe Tas Süs Kapakları	Sayfa 153
Cam Menteşe Süsü	Sayfa 154
Alüminyum Çerçeve Kapak Sistemleri	Sayfa 155
Montaj	Sayfa 156-157
Ölçülendirme Tabloları ve Semboller	Sayfa 159-160-161-162

İçindekiler

Ray Sistemleri

SO CLASS 46 mm Tam Açılım Frenli Ray Sistemleri	Sayfa 164
SO CLASS 46 mm Tam Açılım Ray Sistemleri	Sayfa 165
SO CLASS 43 mm Tam Açılım Ray Sistemleri	Sayfa 166
SO CLASS 35 mm Tam Açılım Frenli Ray Sistemleri	Sayfa 167
SO CLASS 35 mm Tam Açılım Ray Sistemleri	Sayfa 168
SO CLASS 27 mm Kısmi Açılım Mandallı Ray Sistemleri	Sayfa 169
SO CLASS 27 mm Kısmi Açılım Ray Sistemleri	Sayfa 170
SO CLASS 17 mm Kısmi Açılım Ray Sistemleri	Sayfa 171
SO CLASS Montaj Talimatları	Sayfa 172-173
Klasik Raylar Klavye Rayı	Sayfa 174
Klasik Raylar	Sayfa 175-176
Klasik Raylar Fren Mekanizması	Sayfa 177-178
Smart Slide Tam Açılım Yavaşlatıcılı Mandallı	Sayfa 180-181
Smart Slide Tam Açılım Yavaşlatıcılı Mandallı Çekmece Tek Bordürlü	Sayfa 182-183
Smart Slide Tam Açılım Yavaşlatıcılı Mandallı Çekmece Çift Bordürlü	Sayfa 184-185
Smart Slide Bas-Aç Tam Açılım Mandallı Çekmece	Sayfa 186-187
Smart Slide Bas-Aç Tam Açılım Yavaşlatıcılı Mandallı Çekmece	Sayfa 188-189
Smart Slide Tam Açılım Yavaşlatıcılı Pimli Çekmece	Sayfa 190-191
Smart Slide Bas-Aç Tam Açılım Pimli Çekmece	Sayfa 192-193
Smart Slide Kısmi Açılım Mandallı Çekmece	Sayfa 194-195
Smart Slide Kısmi Açılım Mandallı Çekmece Tek Bordürlü	Sayfa 196-197
Smart Slide Kısmi Açılım Mandallı Çekmece Çift Bordürlü	Sayfa 198-199
Smart Slide Bas-Aç Kısmi Açılım Mandallı Çekmece	Sayfa 200-201
Smart Slide Kısmi Açılım Pimli Çekmece	Sayfa 202-203
Smart Slide Çekmece Stabilizatörü	Sayfa 204-205
Smart Slide Smart Yükseltici	Sayfa 206
Smart Slide Çekmece Hizalama ve Mandal Delik Ölçüleri	Sayfa 207
Smart Slide Smart El Tipi Montaj Şablonu	Sayfa 208
Smart Slide Mandal Şablonu	Sayfa 209
Smart Slide Smart Cetveli Ray Montaj Şablonu	Sayfa 210-211
Slidea Kısmi Açılım Mandallı Çekmece [18 mm]	Sayfa 212-213
Slidea Kısmi Açılım Mandallı Çekmece [16 mm]	Sayfa 214-215
Slidea Kısmi Açılım Pimli Çekmece [18 mm]	Sayfa 216-217
Slidea Kısmi Açılım Pimli Çekmece [16 mm]	Sayfa 218-219
Slidea Bas-Aç Kısmi Açılım Mandallı Çekmece [18 mm]	Sayfa 220-221
Slidea Bas-Aç Kısmi Açılım Mandallı Çekmece [16 mm]	Sayfa 222-223
Slidea Bas-Aç Kısmi Açılım Pimli Çekmece [18 mm]	Sayfa 224-225
Slidea Bas-Aç Kısmi Açılım Çekmece Pimli [16 mm]	Sayfa 226-227
Ultimate Slide Kısmi Açılım Mandallı Çekmece	Sayfa 228-229
Çekmece Sistemleri	Sayfa 230-231
Flowbox H 106 Çekmece	Sayfa 232-233
Flowbox H 106 Çekmece Bordürlü	Sayfa 234-235
Flowbox H 106 İç Çekmece	Sayfa 236-237
Flowbox H 106 İç Çekmece Bordürlü	Sayfa 238-239
Flowbox H 106 Cam Yan Yükselticili	Sayfa 240-241
Flowbox H 192 Çekmece	Sayfa 242-243
Flowbox H 192 Çekmece Bordürlü	Sayfa 244-245
Flowbox H 192 İç Çekmece	Sayfa 246-247
Flowbox H 192 Cam Yan Yükselticili	Sayfa 248-249
Çekmeceler İçin Endüstriyel Kodlar	Sayfa 250-251
Çekmeceler İçin Endüstriyel Kodlar	Sayfa 252-253
Çekmece Ara Bölme Bordürleri ve Ayraçları	Sayfa 254
Eviye Altı Çekmece Çözümleri Flowbox H106	Sayfa 256-257

Eviye Altı Çekmece Çözümleri Flowbox H106 Bordürlü ve Flowbox H192	Sayfa 258-259
Flowbox Montaj Aşamaları	Sayfa 260-261
Alphabox H116 Çekmece	Sayfa 262-263
Alphabox H116 Çekmece Bordürlü	Sayfa 264-265
Alphabox H116 İç Çekmece	Sayfa 266-267
Alphabox H116 İç Bordürlü	Sayfa 268-269
Alphabox H116 Cam Yan Yükselticili	Sayfa 270-271
Alphabox Çekmeceler İçin Endüstriyel Kodlar	Sayfa 273
Alphabox Box Sistemleri için Endüstriyel Kodlar	Sayfa 274-275
Alphabox Çekmece Ara Bölme Bordürleri ve Ayraçları	Sayfa 276
Alphabox Invaria Elektronik - SE	Sayfa 277
Alphabox Invaria Kaşıklık - SC	Sayfa 278-289
Alphabox Eviye Altı Çekmece Çözümleri H116	Sayfa 280-281
Alphabox Bordürlü Eviye Altı Çekmece Çözümleri H116	Sayfa 282-283
Alphabox Montaj Aşamaları	Sayfa 284-285
Smartbox H 100 Çekmece	Sayfa 286-287
Smartbox H 100 Çekmece Tek Bordürlü	Sayfa 288-289
Smartbox H 100 Çekmece Çift Bordürlü	Sayfa 290-291
Smartbox H 100 Çekmece Metal Yan Panel Yükseltici H:48	Sayfa 292-293
Smartbox H 100 Çekmece Metal Yan Panel Yükseltici H:112	Sayfa 294-295
Smartbox H 100 İç Çekmece	Sayfa 296-297
Smartbox H 100 İç Çekmece Tek Bordürlü	Sayfa 298-299
Smartbox H 100 İç Çekmece Çift Bordürlü	Sayfa 300-301
Smartbox H 100 İç Çekmece with Metal Yan Panel Yükseltici H:48	Sayfa 302-303
Smartbox H 100 İç Çekmece with Metal Yan Panel Yükseltici H:112	Sayfa 304-305
Smartbox Çekmeceler için Endüstriyel Kodlar	Sayfa 306-307
Smartbox İç Çekmeceler için Endüstriyel Kodlar	Sayfa 308-309
Smartbox Invaria Kaşıklık- SC	Sayfa 310-311
Smartbox Invaria Elektronik - SE	Sayfa 312
Smartbox Eviye Altı Bordürlü	Sayfa 313
Smartbox Yükseltici	Sayfa 314
Smartbox Ön Panel Markalama Aparatı	Sayfa 315
Smartbox Genel Ray Montaj Şablonu	Sayfa 316-317
Smartbox Çekmece Ön Stabilizatörü	Sayfa 318
Smartbox Şişelik Tutucu	Sayfa 319
Smartbox Ara Bölme Panelleri ve Ayraçları	Sayfa 320
Smartbox Sac Yan Yükselticiler	Sayfa 321
Smartbox Çekmece Montajı ve Çekmecenin Raya Yerleştirilmesi	Sayfa 322
Smartbox İç Çekmece Montajı ve Takılması	Sayfa 323
Sam Box Kapazlama Çekmece Sam Box 54	Sayfa 324-325
Sam Box Kapazlama Çekmece Sam Box 86	Sayfa 326-327
Sam Box Kapazlama Çekmece Sam Box 118	Sayfa 328-329
Sam Box Kapazlama Çekmece Sam Box 150	Sayfa 330-331
Sam Box Çekmece Fren Mekanizması	Sayfa 332-333
Smart Slide-Sam Box Bordür Profilleri	Sayfa 334-335
Smart Slide-Sam Box Dosya Askı Takımı	Sayfa 336-337
Sam Box Kapazlama Çekmece Sam Box Montajı	Sayfa 338
Plastik Kaşıklık	Sayfa 339

İçindekiler

Kalkar Kapak Sistemleri

Multi-Mech Mekanik İkili Kalkar Kapak Mekanizması	Sayfa 343-355
Solo-Mech Menteşesiz Kalkar Kapak Mekanizması	Sayfa 357-363
Kapak Makasları ve Amortisörleri	Sayfa 365

Sürme Kapak Sistemleri

SMT 110 PLUS Üstten Kılavuzlu Sürme Kapak Mekanizması	Sayfa 365-369
SMT 100 PLUS Üstten Kılavuzlu Sürme Kapak Mekanizması	Sayfa 370-373
SMT 100 Üstten Kılavuzlu Sürme Kapak Mekanizması	Sayfa 374-376
SMT 75T - Ayarlı Tek Teker Sürme Kapak Mekanizması	Sayfa 377-379
Kulp Profilleri	Sayfa 380
Ray Profilleri	Sayfa 381

Aksesuar ve Bağlantı Sistemleri

Samfix	Sayfa 383
Jetfix	Sayfa 385-386
Jetfix	Sayfa 387
Eksantrik Kabin Bağlantı Elemanı	Sayfa 388
Tirnakli Çektirme Elemanları	Sayfa 389
Açılı T Bağlantı	Sayfa 390
Lüks Ekonomik L Tipi Dolap Askı Elemanı	Sayfa 391
Daset	Sayfa 392
Afix	Sayfa 393
Raf Pimleri	Sayfa 394
Duvar Konsolları	Sayfa 395
Raf Tutucular	Sayfa 396
Plastik Baza Parçaları	Sayfa 397
Tıplar	Sayfa 398
Sunta ve Matkap Uçlu Vidalar	Sayfa 399
Samet Masif ve Kaplama Tamir Macunu	Sayfa 400

MACHINES

MACHINES	Sayfa 402
----------	-----------

En üst seviye kalite standartları, tüm kullanımlara uygun geniş ürün çeşitliliği Samet Menteşe Sistemleri'nde...

SAMET Menteşe Sistemleri mükemmel tasarım ve gelişmiş yavaş kapanma teknolojisine sahip üstün performansı ile yıllarca yaşam alanlarınıza değer katar.

Menteşe Sistemleri hakkında daha fazla bilgi edinmek için QR kodu okutun.



İşletim sisteminize uygun bir QR kod okuyucusu yükleyin. Ardından, QR kod okuyucusunu başlatın ve akıllı telefonunuzu ya da tabletinizi QR kodundan yaklaşık 20 cm yukarıda tutun.

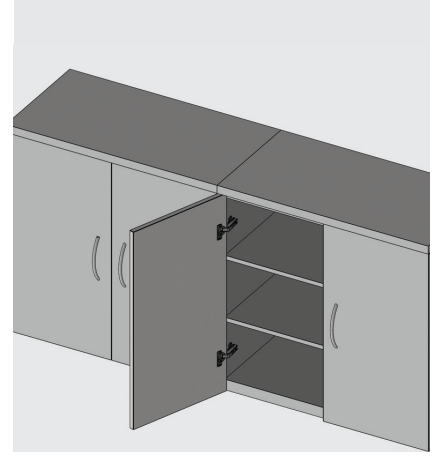


menteşeler sistemi

Master Yavaşlatıcılı Menteşe



- Açılma Açısı : 110°
- Tas Çapı : 35 mm
- Tas Derinliği : 12,50 mm
- Menteşe Gövdesi : Çelik
- Menteşe Çanağı : Çelik
- Krank Tipi : 0-9-18 mm
- Kaplama : Nikel
- Derinlik Ayarı : +3/-2 mm
- Ambalaj : 125 Adet
- Tornavida kullanmadan tek dokunuşla kapağı sökme ve takma özelliği.



Düz	Krank 0
TANIM	KOD
45 Eksen	10100411Y
45 Eksen Ø8 Dübelle	101004111Y
45 Eksen Ø10 Dübelle	101004112Y
45 Eksen Avrupa Vidalı	101004113Y
45 Eksen Spax Vidalı	101004118Y
45 Eksen Easy Fit	101004117Y
48 Eksen	10100412Y
48 Eksen Ø8 Dübelle	101004121Y
48 Eksen Ø10 Dübelle	101004122Y
48 Eksen Avrupa Vidalı	101004123Y
48 Eksen Spax Vidalı	101004128Y
48 Eksen Easy Fit	101004127Y
52 Eksen	10100413Y
52 Eksen Ø8 Dübelle	101004131Y
52 Eksen Ø10 Dübelle	101004132Y
52 Eksen Avrupa Vidalı	101004133Y
52 Eksen Spax Vidalı	101004138Y
52 Eksen Easy Fit	101004137Y

Deveboynu	Krank 9
TANIM	KOD
45 Eksen	10100421Y
45 Eksen Ø8 Dübelle	101004211Y
45 Eksen Ø10 Dübelle	101004212Y
45 Eksen Avrupa Vidalı	101004213Y
45 Eksen Spax Vidalı	101004218Y
45 Eksen Easy Fit	101004217Y
48 Eksen	10100422Y
48 Eksen Ø8 Dübelle	101004221Y
48 Eksen Ø10 Dübelle	101004222Y
48 Eksen Avrupa Vidalı	101004223Y
48 Eksen Spax Vidalı	101004228Y
48 Eksen Easy Fit	101004227Y
52 Eksen	10100423Y
52 Eksen Ø8 Dübelle	101004231Y
52 Eksen Ø10 Dübelle	101004232Y
52 Eksen Avrupa Vidalı	101004233Y
52 Eksen Spax Vidalı	101004238Y
52 Eksen Easy Fit	101004237Y

Süper Deveboynu	Krank 18
TANIM	KOD
45 Eksen	10100431Y
45 Eksen Ø8 Dübelle	101004311Y
45 Eksen Ø10 Dübelle	101004312Y
45 Eksen Avrupa Vidalı	101004313Y
45 Eksen Spax Vidalı	101004318Y
45 Eksen Easy Fit	101004317Y
48 Eksen	10100432Y
48 Eksen Ø8 Dübelle	101004321Y
48 Eksen Ø10 Dübelle	101004322Y
48 Eksen Avrupa Vidalı	101004323Y
48 Eksen Spax Vidalı	101004328Y
48 Eksen Easy Fit	101004327Y
52 Eksen	10100433Y
52 Eksen Ø8 Dübelle	101004331Y
52 Eksen Ø10 Dübelle	101004332Y
52 Eksen Avrupa Vidalı	101004333Y
52 Eksen Spax Vidalı	101004338Y
52 Eksen Easy Fit	101004337Y

Vida Seçenekleri

Ø3,5x16 mm Sunta Vidası



Avrupa Vida



Ø8-10 mm Plastik Dübelle



Easy Fit



Tool-Less

Sayfa Yönlendirmeleri

Altlıklar

Sayfa 156-159

Süs Kapakları

Sayfa 178

Montaj

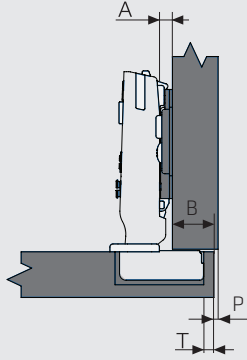
Sayfa 158

Ölçülendirme Tabloları ve Semboller

Sayfa 186

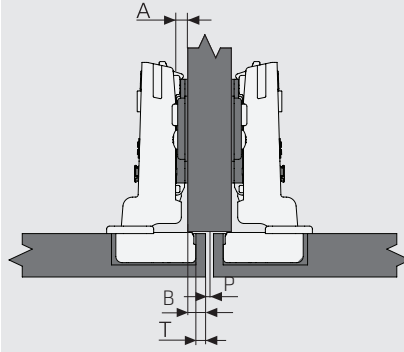
Düz

Krank 0



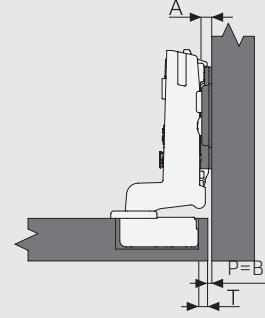
Deveboynu

Krank 9



Süper Deveboynu

Krank 18



		A - Altık		
		5	7	9
B - Bini	12			3
	13			4
	14		3	5
	15		4	6
	16	3	5	7
	17	4	6	
	18	5	7	
	19	6		
20	7			
		T - Tas Mesafesi		

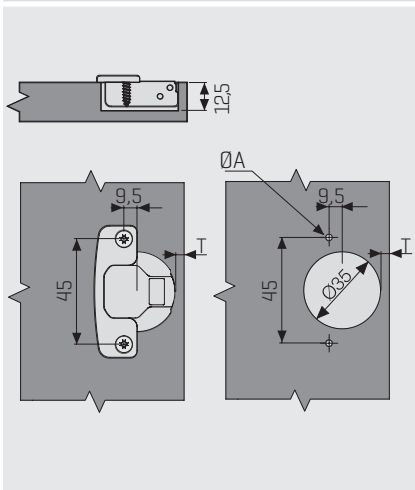
		A - Altık			
		5	7	9	
B - Bini	3			3	
	4			4	
	5		3	5	
	6		4	6	
	7	3	5	7	
	8	4	6		
	9	5	7		
	10	6			
	11	7			
			T - Tas Mesafesi		

		A - Altık		
		5	7	9
B - Bini	6			3
	5			4
	4		3	5
	3		4	6
	2	3	5	7
	1	4	6	
	0	5	7	
		T - Tas Mesafesi		

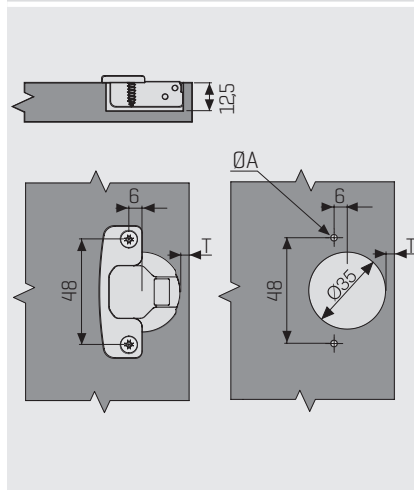
Kapak Çalışma Min. Mesafesi [P]

K	16	17	18	19	20	21	22	23	24	25	26
T=3	0.72	0.98	1.29	1.65	2.08	2.59	3.21	3.93	4.72	5.54	6.39
T=4	0.69	0.94	1.23	1.57	1.97	2.44	2.98	3.62	4.34	5.12	5.93
T=5	0.67	0.91	1.18	1.51	1.88	2.31	2.81	3.39	4.04	4.76	5.52
T=6	0.65	0.87	1.14	1.45	1.80	2.21	2.67	3.19	3.79	4.45	5.17
T=7	0.62	0.84	1.10	1.40	1.73	2.11	2.55	3.04	3.59	4.20	4.87

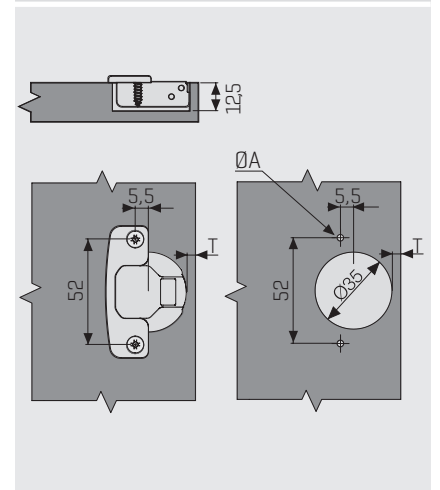
Tas Ölçüleri 45 mm



Tas Ölçüleri 48 mm



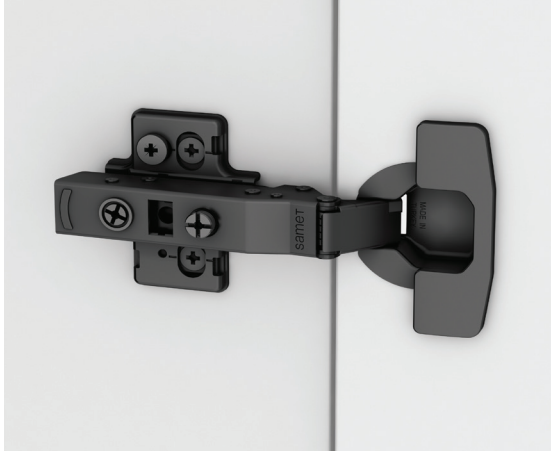
Tas Ölçüleri 52 mm



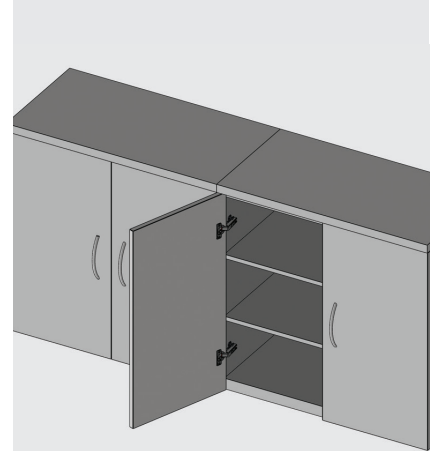
ØA [mm] = Sunta ve Spax Vidası için; Ø2,5x5 / Avrupa Vida için; Ø5x12 / [Ø8-Ø10] Dübel için; [Ø8-Ø10]x12 / Easy Fit için; Ø10x12

menteşeler sistemi

Master | Siyah Yavaşlatıcıli Menteşe



- Açılma Açısı : 110°
- Tas Çapı : 35 mm
- Tas Derinliği : 12,50 mm
- Menteşe Gövdesi : Çelik
- Menteşe Çanağı : Çelik
- Krank Tipi : 0-9-18 mm
- Kaplama : Siyah
- Derinlik Ayarı : +3/-2 mm
- Ambalaj : 125 Adet
- Tornavida kullanmadan tek dokunuşla kapağı sökme ve takma özelliği.



Düz	Krank 0
TANIM	KOD
45 Eksen	10102411Y
45 Eksen Ø8 Döbel	101024111Y
45 Eksen Ø10 Döbel	101024112Y
45 Eksen Avrupa Vidalı	101024113Y
45 Eksen Spax Vidalı	101024118Y
45 Eksen Easy Fit	101024117Y
48 Eksen	10102412Y
48 Eksen Ø8 Döbel	101024121Y
48 Eksen Ø10 Döbel	101024122Y
48 Eksen Avrupa Vidalı	101024123Y
48 Eksen Spax Vidalı	101024128Y
48 Eksen Easy Fit	101024127Y
52 Eksen	10102413Y
52 Eksen Ø8 Döbel	101024131Y
52 Eksen Ø10 Döbel	101024132Y
52 Eksen Avrupa Vidalı	101024133Y
52 Eksen Spax Vidalı	101024138Y
52 Eksen Easy Fit	101024137Y

Deveboynu	Krank 9
TANIM	KOD
45 Eksen	10102421Y
45 Eksen Ø8 Döbel	101024211Y
45 Eksen Ø10 Döbel	101024212Y
45 Eksen Avrupa Vidalı	101024213Y
45 Eksen Spax Vidalı	101024218Y
45 Eksen Easy Fit	101024217Y
48 Eksen	10102422Y
48 Eksen Ø8 Döbel	101024221Y
48 Eksen Ø10 Döbel	101024222Y
48 Eksen Avrupa Vidalı	101024223Y
48 Eksen Spax Vidalı	101024228Y
48 Eksen Easy Fit	101024227Y
52 Eksen	10102423Y
52 Eksen Ø8 Döbel	101024231Y
52 Eksen Ø10 Döbel	101024232Y
52 Eksen Avrupa Vidalı	101024233Y
52 Eksen Spax Vidalı	101024238Y
52 Eksen Easy Fit	101024237Y

Süper Deveboynu	Krank 18
TANIM	KOD
45 Eksen	10102431Y
45 Eksen Ø8 Döbel	101024311Y
45 Eksen Ø10 Döbel	101024312Y
45 Eksen Avrupa Vidalı	101024313Y
45 Eksen Spax Vidalı	101024318Y
45 Eksen Easy Fit	101024317Y
48 Eksen	10102432Y
48 Eksen Ø8 Döbel	101024321Y
48 Eksen Ø10 Döbel	101024322Y
48 Eksen Avrupa Vidalı	101024323Y
48 Eksen Spax Vidalı	101024328Y
48 Eksen Easy Fit	101024327Y
52 Eksen	10102433Y
52 Eksen Ø8 Döbel	101024331Y
52 Eksen Ø10 Döbel	101024332Y
52 Eksen Avrupa Vidalı	101024333Y
52 Eksen Spax Vidalı	101024338Y
52 Eksen Easy Fit	101024337Y

Vida Seçenekleri

Ø3,5x16 mm Sunta Vidası



Avrupa Vida



Ø8-10 mm Plastik Döbel



Easy Fit



Tool-Less

Sayfa Yönlendirmeleri

Altlıklar

Sayfa 156-159

Süs Kapakları

Sayfa 178

Montaj

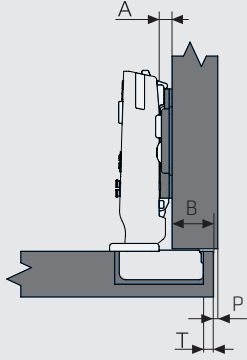
Sayfa 184

Ölçülendirme Tabloları ve Semboller

Sayfa 186

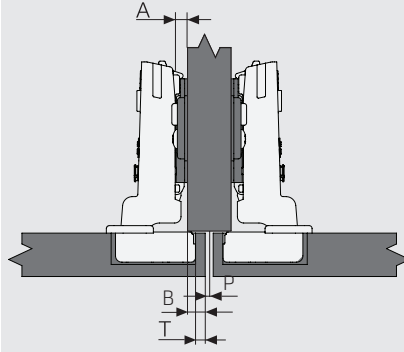
Düz

Krank 0



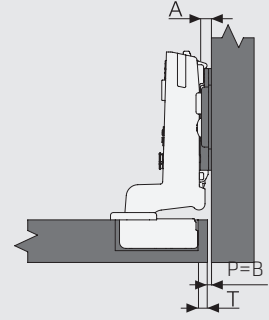
Deveboynu

Krank 9



Süper Deveboynu

Krank 18



		A - Altık		
		5	7	9
B - Bini	12			3
	13			4
	14		3	5
	15		4	6
	16	3	5	7
	17	4	6	
	18	5	7	
	19	6		
20	7			
		T - Tas Mesafesi		

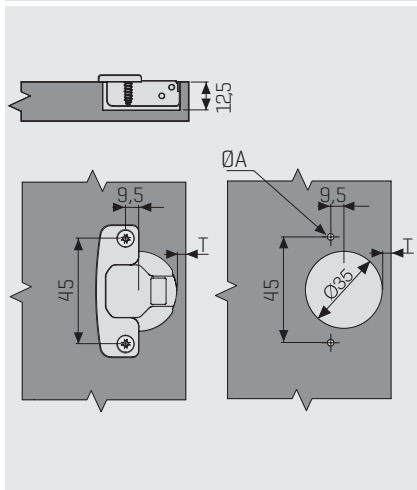
		A - Altık			
		5	7	9	
B - Bini	3			3	
	4			4	
	5		3	5	
	6		4	6	
	7	3	5	7	
	8	4	6		
	9	5	7		
	10	6			
	11	7			
			T - Tas Mesafesi		

		A - Altık		
		5	7	9
B - Bini	6			3
	5			4
	4		3	5
	3		4	6
	2	3	5	7
	1	4	6	
	0	5	7	
		T - Tas Mesafesi		

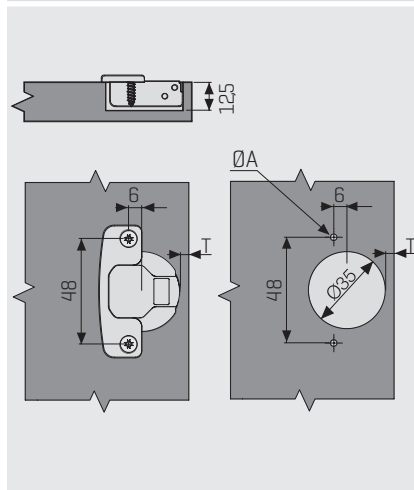
Kapak Çalışma Min. Mesafesi [P]

K	16	17	18	19	20	21	22	23	24	25	26
T=3	0.72	0.98	1.29	1.65	2.08	2.59	3.21	3.93	4.72	5.54	6.39
T=4	0.69	0.94	1.23	1.57	1.97	2.44	2.98	3.62	4.34	5.12	5.93
T=5	0.67	0.91	1.18	1.51	1.88	2.31	2.81	3.39	4.04	4.76	5.52
T=6	0.65	0.87	1.14	1.45	1.80	2.21	2.67	3.19	3.79	4.45	5.17
T=7	0.62	0.84	1.10	1.40	1.73	2.11	2.55	3.04	3.59	4.20	4.87

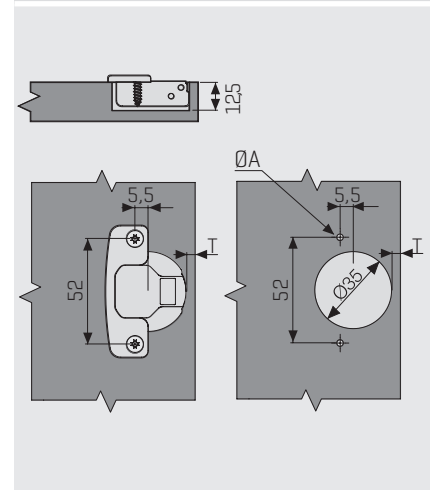
Tas Ölçüleri 45 mm



Tas Ölçüleri 48 mm



Tas Ölçüleri 52 mm



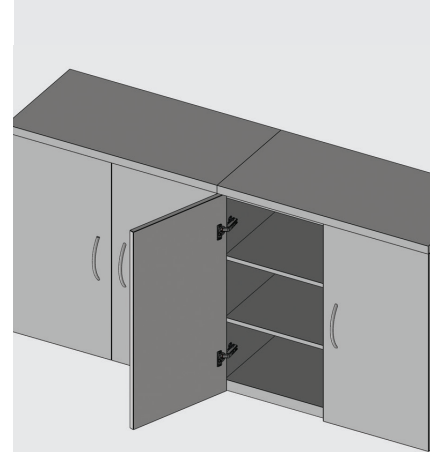
ØA [mm] = Sunta ve Spax Vidası için; Ø2,5x5 / Avrupa Vida için; Ø5x12 / [Ø8-Ø10] Dübel için; [Ø8-Ø10]x12 / Easy Fit için; Ø10x12

menteşeler sistemi

Master Menteşe



- Açılma Açısı : 110°
- Tas Çapı : 35 mm
- Tas Derinliği : 12,50 mm
- Menteşe Gövdesi : Çelik
- Menteşe Çanağı : Çelik
- Krank Tipi : 0-9-18 mm
- Kaplama : Nikel
- Derinlik Ayarı : +3/-2 mm
- Ambalaj : 125 Adet
- Tornavida kullanmadan tek dokunuşla kapağı sökme ve takma özelliği.



Düz	Krank 0
TANIM	KOD
45 Eksen	10101411Y
45 Eksen Ø8 Dübelle	101014111Y
45 Eksen Ø10 Dübelle	101014112Y
45 Eksen Avrupa Vidalı	101014113Y
45 Eksen Spax Vidalı	101014118Y
45 Eksen Easy Fit	101014117Y
48 Eksen	10101412Y
48 Eksen Ø8 Dübelle	101014121Y
48 Eksen Ø10 Dübelle	101014122Y
48 Eksen Avrupa Vidalı	101014123Y
48 Eksen Spax Vidalı	101014128Y
48 Eksen Easy Fit	101014127Y
52 Eksen	10101413Y
52 Eksen Ø8 Dübelle	101014131Y
52 Eksen Ø10 Dübelle	101014132Y
52 Eksen Avrupa Vidalı	101014133Y
52 Eksen Spax Vidalı	101014138Y
52 Eksen Easy Fit	101014137Y

Deveboynu	Krank 9
TANIM	KOD
45 Eksen	10101421Y
45 Eksen Ø8 Dübelle	101014211Y
45 Eksen Ø10 Dübelle	101014212Y
45 Eksen Avrupa Vidalı	101014213Y
45 Eksen Spax Vidalı	101014218Y
45 Eksen Easy Fit	101014217Y
48 Eksen	10101422Y
48 Eksen Ø8 Dübelle	101014221Y
48 Eksen Ø10 Dübelle	101014222Y
48 Eksen Avrupa Vidalı	101014223Y
48 Eksen Spax Vidalı	101014228Y
48 Eksen Easy Fit	101014227Y
52 Eksen	10101423Y
52 Eksen Ø8 Dübelle	101014231Y
52 Eksen Ø10 Dübelle	101014232Y
52 Eksen Avrupa Vidalı	101014233Y
52 Eksen Spax Vidalı	101014238Y
52 Eksen Easy Fit	101014237Y

Süper Deveboynu	Krank 18
TANIM	KOD
45 Eksen	10101431Y
45 Eksen Ø8 Dübelle	101014311Y
45 Eksen Ø10 Dübelle	101014312Y
45 Eksen Avrupa Vidalı	101014313Y
45 Eksen Spax Vidalı	101014318Y
45 Eksen Easy Fit	101014317Y
48 Eksen	10101432Y
48 Eksen Ø8 Dübelle	101014321Y
48 Eksen Ø10 Dübelle	101014322Y
48 Eksen Avrupa Vidalı	101014323Y
48 Eksen Spax Vidalı	101014328Y
48 Eksen Easy Fit	101014327Y
52 Eksen	10101433Y
52 Eksen Ø8 Dübelle	101014331Y
52 Eksen Ø10 Dübelle	101014332Y
52 Eksen Avrupa Vidalı	101014333Y
52 Eksen Spax Vidalı	101014338Y
52 Eksen Easy Fit	101014337Y

Vida Seçenekleri

Ø3,5x16 mm Sunta Vidası



Avrupa Vida



Ø8-10 mm Plastik Dübelle



Easy Fit



Tool-Less

Sayfa Yönlendirmeleri

Altlıklar

Sayfa 156-159

Süs Kapakları

Sayfa 178

Montaj

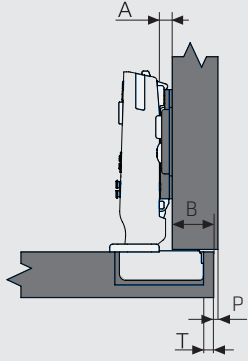
Sayfa 184

Ölçülendirme Tabloları ve Semboller

Sayfa 186

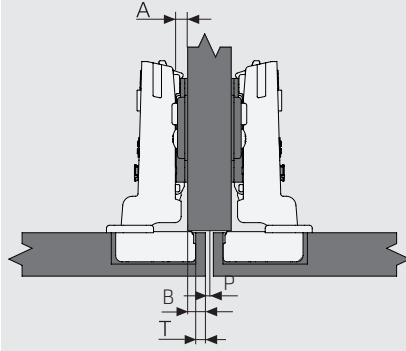
Düz

Krank 0



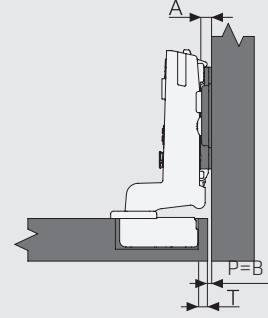
Deveboynu

Krank 9



Süper Deveboynu

Krank 18



		A - Altlık		
		5	7	9
B - Bini	12			3
	13			4
	14		3	5
	15		4	6
	16	3	5	7
	17	4	6	
	18	5	7	
	19	6		
20	7			
		T - Tas Mesafesi		

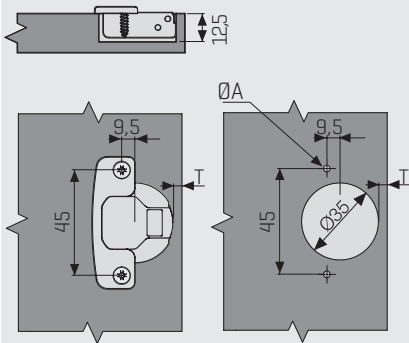
		A - Altlık			
		5	7	9	
B - Bini	3			3	
	4			4	
	5		3	5	
	6		4	6	
	7	3	5	7	
	8	4	6		
	9	5	7		
	10	6			
	11	7			
			T - Tas Mesafesi		

		A - Altlık		
		5	7	9
B - Bini	6			3
	5			4
	4		3	5
	3		4	6
	2	3	5	7
	1	4	6	
	0	5	7	
		T - Tas Mesafesi		

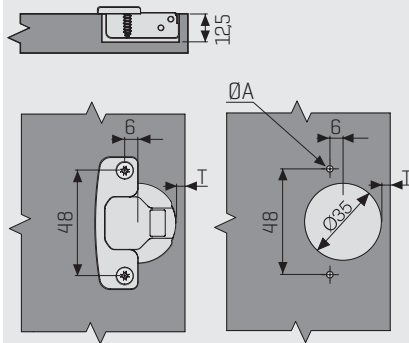
Kapak Çalışma Min. Mesafesi [P]

K	16	17	18	19	20	21	22	23	24	25	26
T=3	0.72	0.98	1.29	1.65	2.08	2.59	3.21	3.93	4.72	5.54	6.39
T=4	0.69	0.94	1.23	1.57	1.97	2.44	2.98	3.62	4.34	5.12	5.93
T=5	0.67	0.91	1.18	1.51	1.88	2.31	2.81	3.39	4.04	4.76	5.52
T=6	0.65	0.87	1.14	1.45	1.80	2.21	2.67	3.19	3.79	4.45	5.17
T=7	0.62	0.84	1.10	1.40	1.73	2.11	2.55	3.04	3.59	4.20	4.87

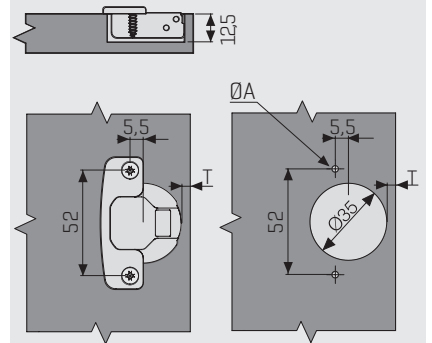
Tas Ölçüleri 45 mm



Tas Ölçüleri 48 mm



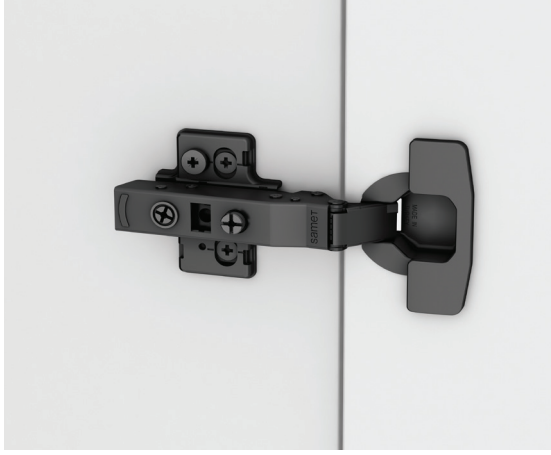
Tas Ölçüleri 52 mm



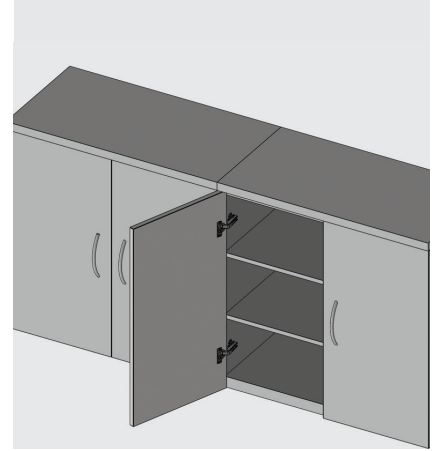
ØA [mm] = Sunta ve Spax Vidası için; Ø2,5x5 / Avrupa Vida için; Ø5x12 / {Ø8-Ø10} Dübel için; {Ø8-Ø10}x12 / Easy Fit için; Ø10x12

menteşeler sistemi

Master | Siyah Menteşe



- Açılma Açısı : 110°
- Tas Çapı : 35 mm
- Tas Derinliği : 12,50 mm
- Menteşe Gövdesi : Çelik
- Menteşe Çanağı : Çelik
- Krank Tipi : 0-9-18 mm
- Kaplama : Black
- Derinlik Ayarı : +3/-2 mm
- Ambalaj : 125 Adet
- Tornavida kullanmadan tek dokunuşla kapağı sökme ve takma özelliği.



Düz	Krank 0
TANIM	KOD
45 Eksen	10103411Y
45 Eksen Ø8 Dübelle	101034111Y
45 Eksen Ø10 Dübelle	101034112Y
45 Eksen Avrupa Vidalı	101034113Y
45 Eksen Spax Vidalı	101034118Y
45 Eksen Easy Fit	101034117Y
48 Eksen	10103412Y
48 Eksen Ø8 Dübelle	101034121Y
48 Eksen Ø10 Dübelle	101034122Y
48 Eksen Avrupa Vidalı	101034123Y
48 Eksen Spax Vidalı	101034128Y
48 Eksen Easy Fit	101034127Y
52 Eksen	10103413Y
52 Eksen Ø8 Dübelle	101034131Y
52 Eksen Ø10 Dübelle	101034132Y
52 Eksen Avrupa Vidalı	101034133Y
52 Eksen Spax Vidalı	101034138Y
52 Eksen Easy Fit	101034137Y

Deveboynu	Krank 9
TANIM	KOD
45 Eksen	10103421Y
45 Eksen Ø8 Dübelle	101034211Y
45 Eksen Ø10 Dübelle	101034212Y
45 Eksen Avrupa Vidalı	101034213Y
45 Eksen Spax Vidalı	101034218Y
45 Eksen Easy Fit	101034217Y
48 Eksen	10103422Y
48 Eksen Ø8 Dübelle	101034221Y
48 Eksen Ø10 Dübelle	101034222Y
48 Eksen Avrupa Vidalı	101034223Y
48 Eksen Spax Vidalı	101034228Y
48 Eksen Easy Fit	101034227Y
52 Eksen	10103423Y
52 Eksen Ø8 Dübelle	101034231Y
52 Eksen Ø10 Dübelle	101034232Y
52 Eksen Avrupa Vidalı	101034233Y
52 Eksen Spax Vidalı	101034238Y
52 Eksen Easy Fit	101034237Y

Süper Deveboynu	Krank 18
TANIM	KOD
45 Eksen	10103431Y
45 Eksen Ø8 Dübelle	101034311Y
45 Eksen Ø10 Dübelle	101034312Y
45 Eksen Avrupa Vidalı	101034313Y
45 Eksen Spax Vidalı	101034318Y
45 Eksen Easy Fit	101034317Y
48 Eksen	10103432Y
48 Eksen Ø8 Dübelle	101034321Y
48 Eksen Ø10 Dübelle	101034322Y
48 Eksen Avrupa Vidalı	101034323Y
48 Eksen Spax Vidalı	101034328Y
48 Eksen Easy Fit	101034327Y
52 Eksen	10103433Y
52 Eksen Ø8 Dübelle	101034331Y
52 Eksen Ø10 Dübelle	101034332Y
52 Eksen Avrupa Vidalı	101034333Y
52 Eksen Spax Vidalı	101034338Y
52 Eksen Easy Fit	101034337Y

Vida Seçenekleri

Ø3,5x16 mm Sunta Vidası



Avrupa Vida



Ø8-10 mm Plastik Dübelle



Easy Fit



Tool-Less

Sayfa Yönlendirmeleri

Altlıklar

Sayfa 156-159

Süs Kapakları

Sayfa 178

Montaj

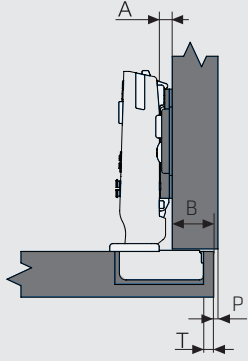
Sayfa 184

Ölçülendirme Tabloları ve Semboller

Sayfa 186

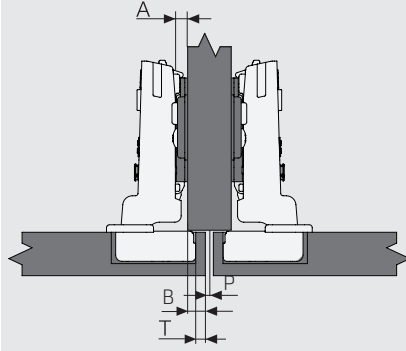
Düz

Krank 0



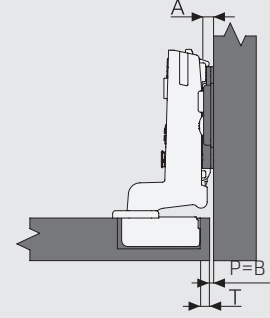
Deveboynu

Krank 9



Süper Deveboynu

Krank 18



		A - Altlık		
		5	7	9
B - Bini	12			3
	13			4
	14		3	5
	15		4	6
	16	3	5	7
	17	4	6	
	18	5	7	
	19	6		
20	7			
		T - Tas Mesafesi		

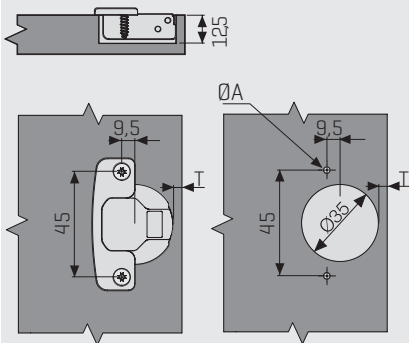
		A - Altlık			
		5	7	9	
B - Bini	3			3	
	4			4	
	5		3	5	
	6		4	6	
	7	3	5	7	
	8	4	6		
	9	5	7		
	10	6			
	11	7			
			T - Tas Mesafesi		

		A - Altlık		
		5	7	9
B - Bini	6			3
	5			4
	4		3	5
	3		4	6
	2	3	5	7
	1	4	6	
	0	5	7	
		T - Tas Mesafesi		

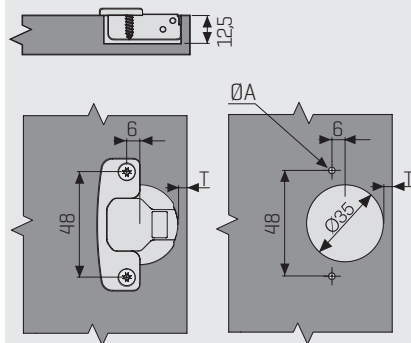
Kapak Çalışma Min. Mesafesi [P]

K	16	17	18	19	20	21	22	23	24	25	26
T=3	0.72	0.98	1.29	1.65	2.08	2.59	3.21	3.93	4.72	5.54	6.39
T=4	0.69	0.94	1.23	1.57	1.97	2.44	2.98	3.62	4.34	5.12	5.93
T=5	0.67	0.91	1.18	1.51	1.88	2.31	2.81	3.39	4.04	4.76	5.52
T=6	0.65	0.87	1.14	1.45	1.80	2.21	2.67	3.19	3.79	4.45	5.17
T=7	0.62	0.84	1.10	1.40	1.73	2.11	2.55	3.04	3.59	4.20	4.87

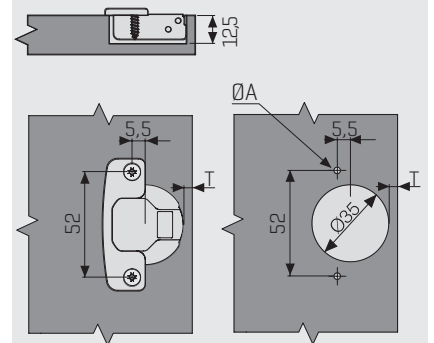
Tas Ölçüleri 45 mm



Tas Ölçüleri 48 mm



Tas Ölçüleri 52 mm



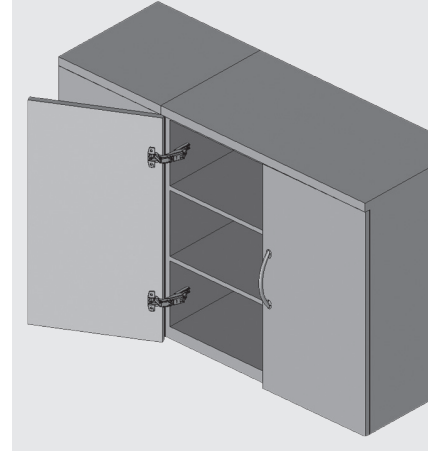
ØA [mm] = Sunta ve Spax Vidası için; Ø2,5x5 / Avrupa Vida için; Ø5x12 / {Ø8-Ø10} Dübel için; {Ø8-Ø10}x12 / Easy Fit için; Ø10x12

menteşeler sistemi

Samet 165° Yavaşlatıcıli Menteşe



- Açılma Açısı : 165°
- Tas Çapı : Ø35
- Tas Derinliği : 11,50 mm
- Menteşe Gövdesi : Çelik
- Menteşe Çanağı : Çelik
- Krank Tipi : 0 mm
- Kaplama : Nikel
- Derinlik Ayarı : +4,6 /-0,4 mm
- Ambalaj : 100 Adet
- Tornavida kullanmadan tek dokunuşla kapağı sökme ve takma özelliği.



Krank 0	
Samet 165° Yavaşlatıcıli Menteşe, Ayarlı Altık Montajlı	
TANIM	KOD
45 Eksen	1016010Y
45 Eksen Ø8 Dübelle	1016011Y
45 Eksen Ø10 Dübelle	1016012Y
48 Eksen	1016020Y
48 Eksen Ø8 Dübelle	1016021Y
48 Eksen Ø10 Dübelle	1016022Y
52 Eksen	1016030Y
52 Eksen Ø8 Dübelle	1016031Y
52 Eksen Ø10 Dübelle	1016032Y

Sayfa Yönlendirmeleri

Montaj	Sayfa 184
Ölçülendirme Tabloları ve Semboller	Sayfa 186

Vida Seçenekleri

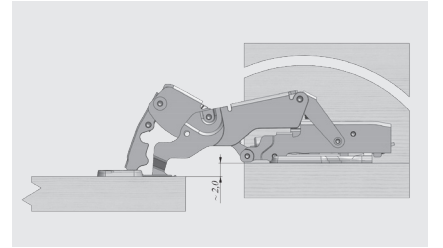
Ø3,5x16 mm Sunta Vidası



Ø8-10 mm Plastik Dübelle

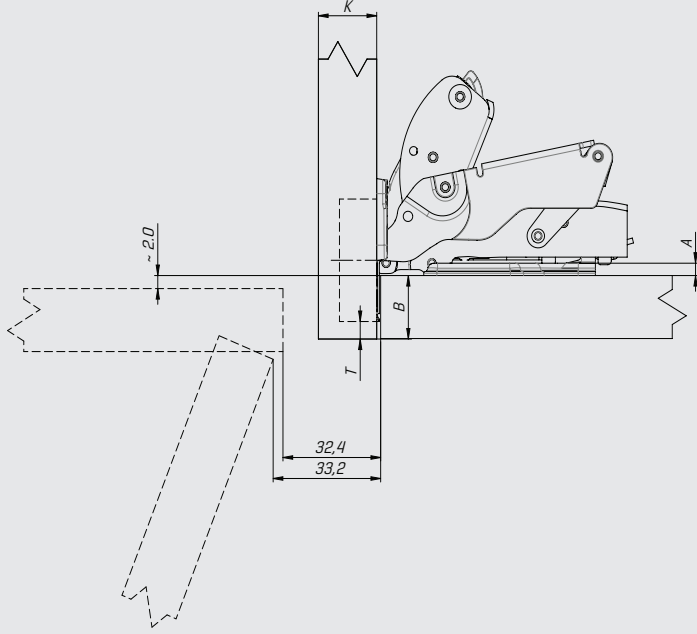


Uygulama Ölçüleri



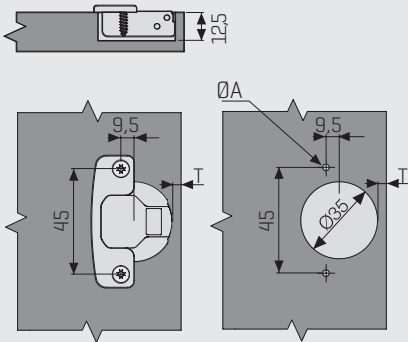
Düz

Krank 0

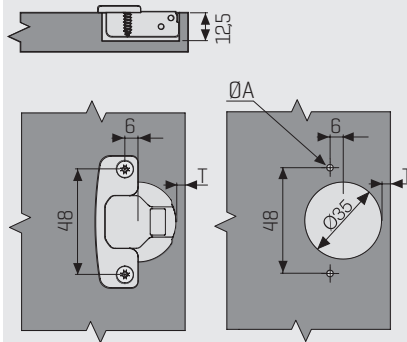


		A - Altlık
		H:0
B - Bini	15	3
	16	4
	17	5
	18	6
	19	7
		T - Tas Mesafesi

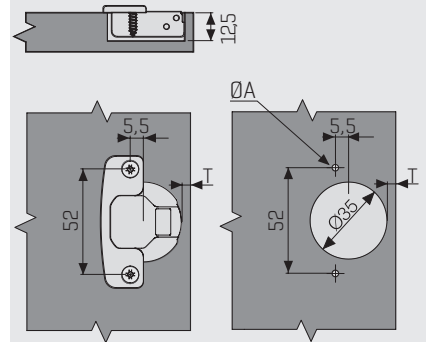
Tas Ölçüleri 45 mm



Tas Ölçüleri 48 mm



Tas Ölçüleri 52 mm



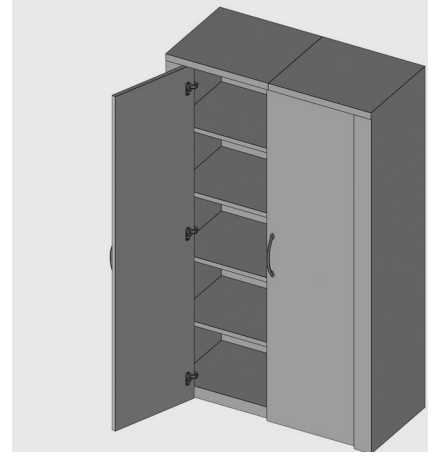
ØA [mm] = Sunta ve Spax Vidası için; Ø2,5x5 / [Ø8-Ø10] Dübел için; [Ø8-Ø10]x12

menteşeler sistemi

Samet 90° Yavaşlatıcıli Menteşe / Samet 90° Menteşe



- Açılma Açısı : 110°
- Tas Çapı : 35 mm
- Tas Derinliği : 12,50 mm
- Menteşe Gövdesi : Zamac
- Menteşe Çanağı : Çelik
- Kaplama : Nikel
- Derinlik Ayarı : ±2 mm
- Ambalaj : 125 Adet
- Tornavida kullanmadan tek dokunuşla kapağı sökme ve takma özelliği.



Samet 90° Yavaşlatıcıli Menteşe

TANIM	KOD
45 Eksen	10100461Y
45 Eksen Ø8 Döbel	101004611Y
45 Eksen Ø10 Döbel	101004612Y
45 Eksen Avrupa Vidalı	101004613Y
45 Eksen Easy Fit	101004617Y
48 Eksen	10100462Y
48 Eksen Ø8 Döbel	101004621Y
48 Eksen Ø10 Döbel	101004622Y
48 Eksen Avrupa Vidalı	101004623Y
48 Eksen Easy Fit	101004627Y
52 Eksen	10100463Y
52 Eksen Ø8 Döbel	101004631Y
52 Eksen Ø10 Döbel	101004632Y
52 Eksen Avrupa Vidalı	101004633Y
52 Eksen Easy Fit	101004637Y

Samet 90° Menteşe

TANIM	KOD
45 Eksen	10101461Y
45 Eksen Ø8 Döbel	101014611Y
45 Eksen Ø10 Döbel	101014612Y
45 Eksen Avrupa Vidalı	101014613Y
45 Eksen Easy Fit	101014617Y
48 Eksen	10101462Y
48 Eksen Ø8 Döbel	101014621Y
48 Eksen Ø10 Döbel	101014622Y
48 Eksen Avrupa Vidalı	101014623Y
48 Eksen Easy Fit	101014627Y
52 Eksen	10101463Y
52 Eksen Ø8 Döbel	101014631Y
52 Eksen Ø10 Döbel	101014632Y
52 Eksen Avrupa Vidalı	101014633Y
52 Eksen Easy Fit	101014637Y

Vida Seçenekleri

Ø3,5x16 mm Sunta Vidası



Avrupa Vida



Ø8-10 mm Plastik Döbel



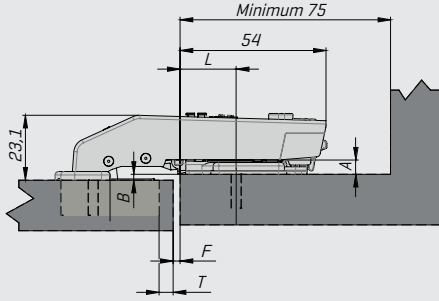
Easy Fit



Sayfa Yönlendirmeleri

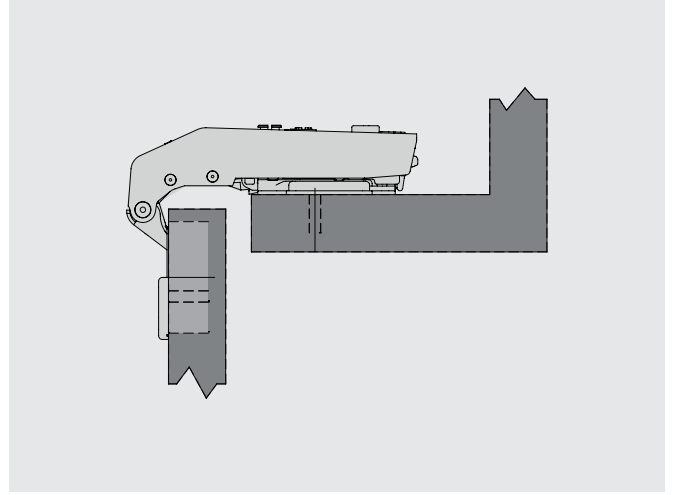
Altlıklar	Sayfa 156-159
Süs Kapakları	Sayfa 178
Montaj	Sayfa 184
Ölçülendirme Tabloları ve Semboller	Sayfa 186

Uygulama Alternatifleri

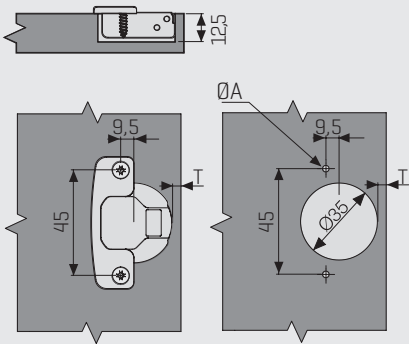


T=5	L=20	A=5	B=2	F=2
T=4	L=20	A=5	B=2	F=3

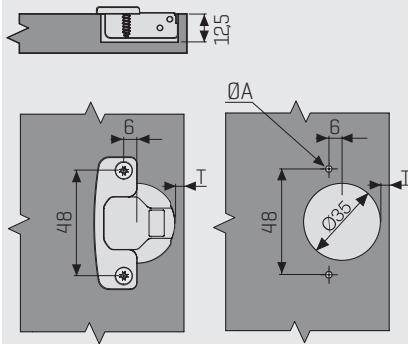
* B boyutu minimum 0,5 olmalıdır.



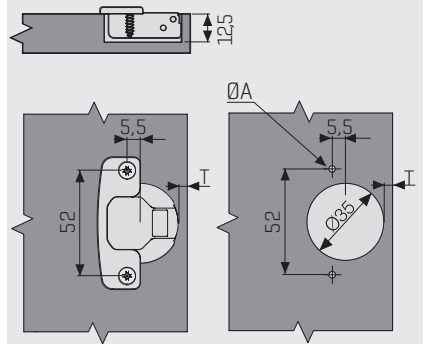
Tas Ölçüleri 45 mm



Tas Ölçüleri 48 mm



Tas Ölçüleri 52 mm



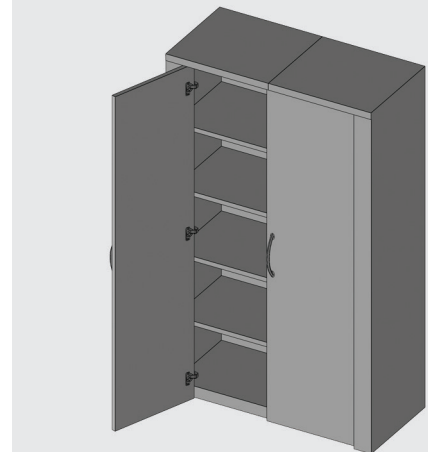
ØA [mm] = Chipboard Screw; Ø2,5x5 / [Ø8-Ø10] Dowel [Ø8-Ø10]x12

menteşeler sistemi

Samet 45° Yavaşlatıcıli Menteşe / Samet 45° Menteşe



- Açılma Açısı : 110°
- Tas Çapı : 35 mm
- Tas Derinliği : 12,50 mm
- Menteşe Gövdesi : Zamac
- Menteşe Çanağı : Çelik
- Kaplama : Nikel
- Derinlik Ayarı : ±2 mm
- Ambalaj : 125 Adet
- Tornavida kullanmadan tek dokunuşla kapağı sökme ve takma özelliği.



Samet 45° Yavaşlatıcıli Menteşe

TANIM	KOD
45 Eksen	10100441Y
45 Eksen Ø8 Döbel	101004411Y
45 Eksen Ø10 Döbel	101004412Y
45 Eksen Avrupa Vidalı	101004413Y
45 Eksen Easy Fit	101004417Y
48 Eksen	10100442Y
48 Eksen Ø8 Döbel	101004421Y
48 Eksen Ø10 Döbel	101004422Y
48 Eksen Avrupa Vidalı	101004423Y
48 Eksen Easy Fit	101004427Y
52 Eksen	10100443Y
52 Eksen Ø8 Döbel	101004431Y
52 Eksen Ø10 Döbel	101004432Y
52 Eksen Avrupa Vidalı	101004433Y
52 Eksen Easy Fit	101004437Y

Samet 45° Menteşe

TANIM	KOD
45 Eksen	10101441Y
45 Eksen Ø8 Döbel	101014411Y
45 Eksen Ø10 Döbel	101014412Y
45 Eksen Avrupa Vidalı	101014413Y
45 Eksen Easy Fit	101014417Y
48 Eksen	10101442Y
48 Eksen Ø8 Döbel	101014421Y
48 Eksen Ø10 Döbel	101014422Y
48 Eksen Avrupa Vidalı	101014423Y
48 Eksen Easy Fit	101014427Y
52 Eksen	10101443Y
52 Eksen Ø8 Döbel	101014431Y
52 Eksen Ø10 Döbel	101014432Y
52 Eksen Avrupa Vidalı	101014433Y
52 Eksen Easy Fit	101014437Y

Vida Seçenekleri

Ø3,5x16 mm Sunta Vidası



Avrupa Vida



Ø8-10 mm Plastik Döbel



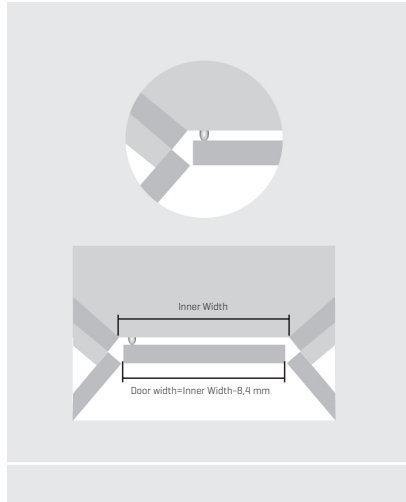
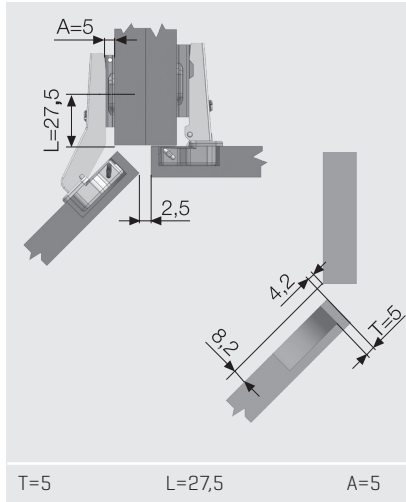
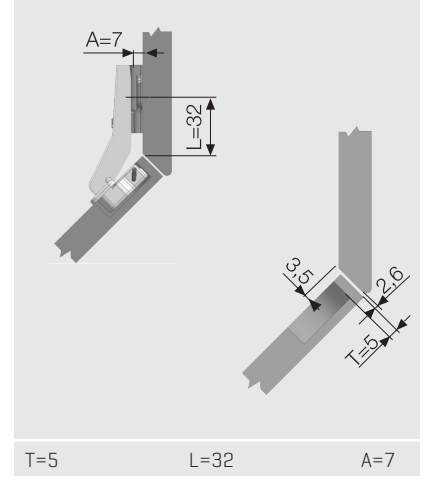
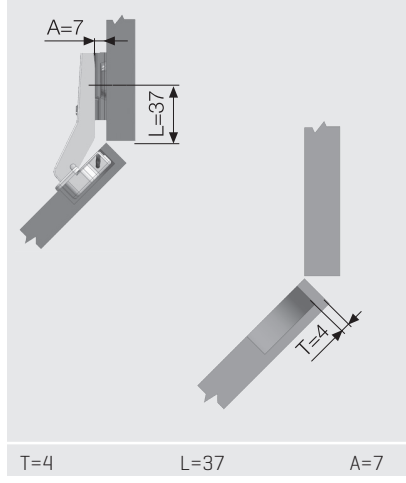
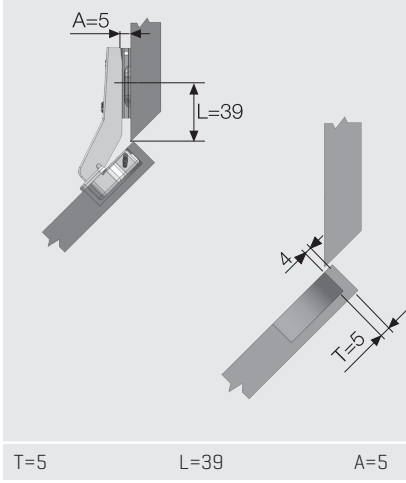
Easy Fit



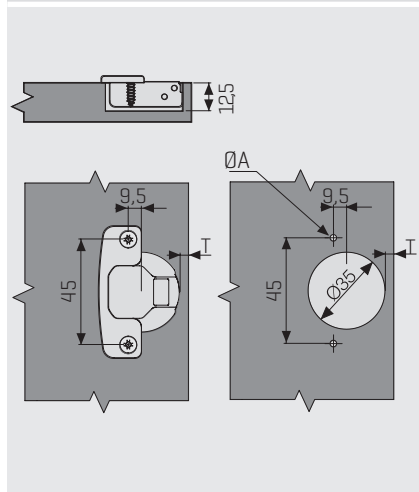
Sayfa Yönlendirmeleri

Altlıklar	Sayfa 156-159
Süs Kapakları	Sayfa 178
Montaj	Sayfa 184
Ölçülendirme Tabloları ve Semboller	Sayfa 186

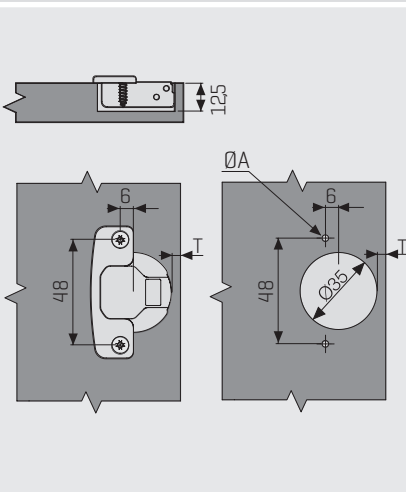
Uygulama Alternatifleri



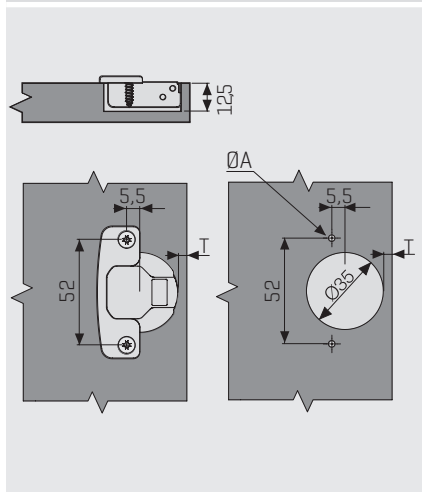
Tas Ölçüleri 45 mm



Tas Ölçüleri 48 mm



Tas Ölçüleri 52 mm



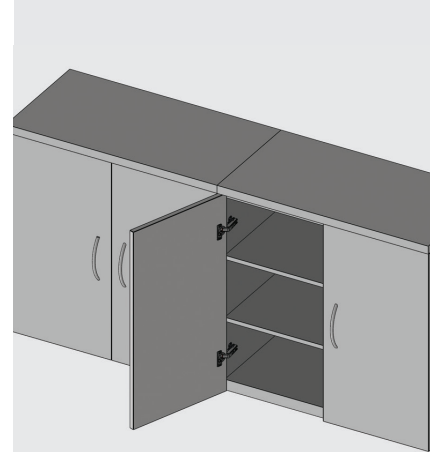
ØA [mm] = Chipboard Screw; Ø2,5x5 / (Ø8-Ø10) Dowel (Ø8-Ø10)x12

menteşeler sistemi

Star Track 3D Ayarlı Menteşe



- Açılma Açısı : 110°
 - Tas Çapı : 35 mm
 - Tas Derinliği : 11,2 mm
 - Menteşe Gövdesi : Çelik
 - Menteşe Çanağı : Çelik
 - Krank Tipi : 0-9-18 mm
 - Kaplama : Nikel
 - Derinlik Ayarı : ±2 mm
 - Ambalaj : 250 Adet
- Tornavida kullanmadan tek dokunuşla kapağı sökme ve takma özelliği.



Düz	Krank 0
TANIM	KOD
45 Eksen	10100211Y
45 Eksen Ø8 Dübelle	101002111Y
45 Eksen Ø10 Dübelle	101002112Y
45 Eksen Avrupa Vidalı	101002113Y
45 Eksen Easy Fit	101002117Y
48 Eksen	10100212Y
48 Eksen Ø8 Dübelle	101002121Y
48 Eksen Ø10 Dübelle	101002122Y
48 Eksen Avrupa Vidalı	101002123Y
48 Eksen Easy Fit	101002127Y
52 Eksen	10100213Y
52 Eksen Ø8 Dübelle	101002131Y
52 Eksen Ø10 Dübelle	101002132Y
52 Eksen Avrupa Vidalı	101002133Y
52 Eksen Easy Fit	101002137Y

Deveboynu	Krank 9
TANIM	KOD
45 Eksen	10100221Y
45 Eksen Ø8 Dübelle	101002211Y
45 Eksen Ø10 Dübelle	101002212Y
45 Eksen Avrupa Vidalı	101002213Y
45 Eksen Easy Fit	101002217Y
48 Eksen	10100222Y
48 Eksen Ø8 Dübelle	101002221Y
48 Eksen Ø10 Dübelle	101002222Y
48 Eksen Avrupa Vidalı	101002223Y
48 Eksen Easy Fit	101002227Y
52 Eksen	10100223Y
52 Eksen Ø8 Dübelle	101002231Y
52 Eksen Ø10 Dübelle	101002232Y
52 Eksen Avrupa Vidalı	101002233Y
52 Eksen Easy Fit	101002237Y

Süper Deveboynu	Krank 18
TANIM	KOD
45 Eksen	10100231Y
45 Eksen Ø8 Dübelle	101002311Y
45 Eksen Ø10 Dübelle	101002312Y
45 Eksen Avrupa Vidalı	101002313Y
45 Eksen Easy Fit	101002317Y
48 Eksen	10100232Y
48 Eksen Ø8 Dübelle	101002321Y
48 Eksen Ø10 Dübelle	101002322Y
48 Eksen Avrupa Vidalı	101002323Y
48 Eksen Easy Fit	101002327Y
52 Eksen	10100233Y
52 Eksen Ø8 Dübelle	101002331Y
52 Eksen Ø10 Dübelle	101002332Y
52 Eksen Avrupa Vidalı	101002333Y
52 Eksen Easy Fit	101002337Y

Vida Seçenekleri

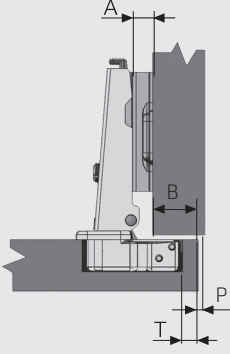
Ø3,5x16 mm Sunta Vidası	
Avrupa Vida	
Ø8-10 mm Plastik Dübelle	
Easy Fit	

Sayfa Yönlendirmeleri

Altıklar	Sayfa 156, 159
Mekanizmalar	Sayfa 169-175
Yükselticiler	Sayfa 176, 177
Süs Kapakları	Sayfa 178
Montaj	Sayfa 184
Ölçülendirme Tabloları ve Semboller	Sayfa 186

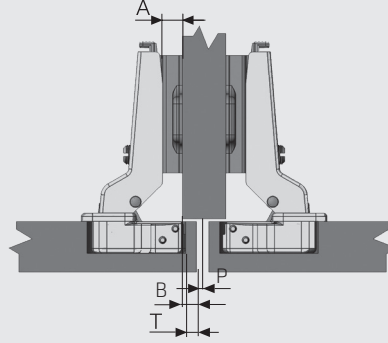
Düz

Krank 0



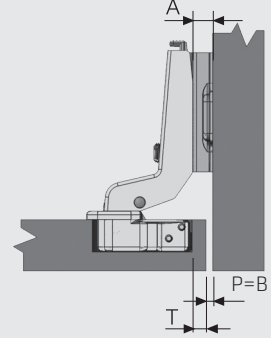
Deveboynu

Krank 9



Süper Deveboynu

Krank 18



		A - Altlık		
		5	7	9
B - Bini	12			3
	13			4
	14		3	5
	15		4	6
	16	3	5	7
	17	4	6	
	18	5	7	
	19	6		
20	7			
		T - Tas Mesafesi		

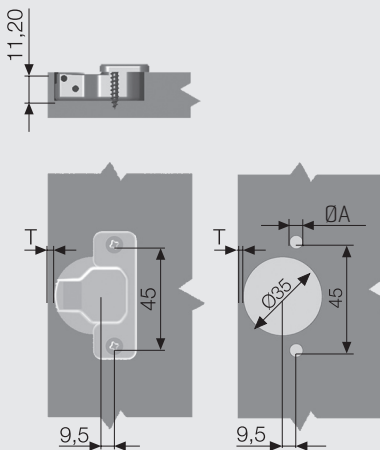
		A - Altlık			
		5	7	9	
B - Bini	3			3	
	4			4	
	5		3	5	
	6		4	6	
	7	3	5	7	
	8	4	6		
	9	5	7		
	10	6			
	11	7			
			T - Tas Mesafesi		

		A - Altlık		
		5	7	9
B - Bini	6			3
	5			4
	4		3	5
	3		4	6
	2	3	5	7
	1	4	6	
	0	5	7	
		T - Tas Mesafesi		

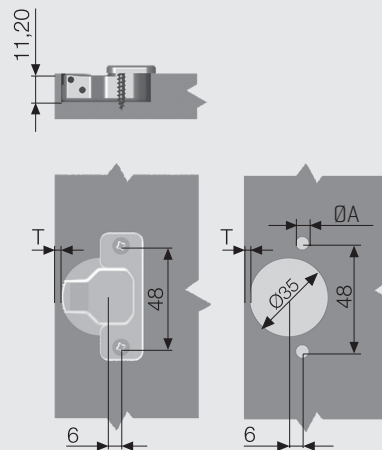
Kapak Çalışma Min. Mesafesi [P]

K	16	17	18	19	20	21	22	23	24	25	26
T=3	0.72	0.98	1.29	1.65	2.08	2.59	3.21	3.93	4.72	5.54	6.39
T=4	0.69	0.94	1.23	1.57	1.97	2.44	2.98	3.62	4.34	5.12	5.93
T=5	0.67	0.91	1.18	1.51	1.88	2.31	2.81	3.39	4.04	4.76	5.52
T=6	0.65	0.87	1.14	1.45	1.80	2.21	2.67	3.19	3.79	4.45	5.17
T=7	0.62	0.84	1.10	1.40	1.73	2.11	2.55	3.04	3.59	4.20	4.87

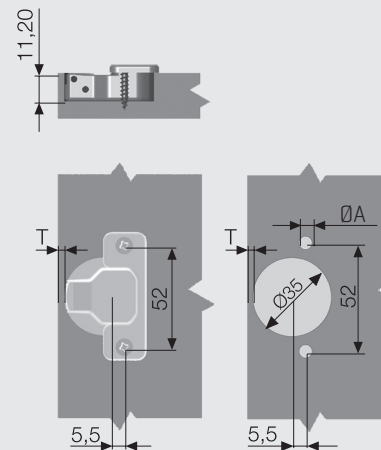
Tas Ölçüleri 45 mm



Tas Ölçüleri 48 mm



Tas Ölçüleri 52 mm



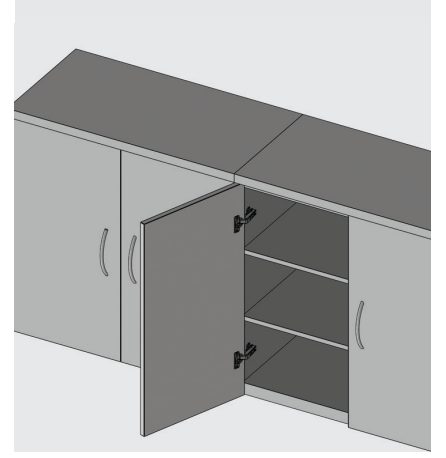
ØA [mm] = Sunta Vidası için; Ø2,5x5 / Avrupa Vida için; Ø5x12 / [Ø8-Ø10] Dübел için; [Ø8-Ø10]x12 / Easy Fit için; Ø10x12

menteşeler sistemi

Star Track Menteşe



- Açılma Açısı : 110°
- Tas Çapı : 35 mm
- Tas Derinliği : 11,2 mm
- Menteşe Gövdesi : Çelik
- Menteşe Çanağı : Çelik
- Krank Tipi : 0-9-18 mm
- Kaplama : Nikel
- Derinlik Ayarı : ±3 mm
- Ambalaj : 250 Adet
- Tornavida kullanmadan tek dokunuşla kapağı sökme ve takma özelliği.



Düz	Krank 0
TANIM	KOD
45 Eksen	101811Y
45 Eksen Ø8 Dübél	101851Y
45 Eksen Ø10 Dübél	101854Y
45 Eksen Avrupa Vidalı	101816Y
45 Eksen Easy Fit	1018541Y
48 Eksen	101831Y
48 Eksen Ø8 Dübél	101871Y
48 Eksen Ø10 Dübél	101874Y
48 Eksen Avrupa Vidalı	101826Y
48 Eksen Easy Fit	1018542Y
52 Eksen	1018113Y
52 Eksen Ø8 Dübél	1018513Y
52 Eksen Ø10 Dübél	1018543Y
52 Eksen Avrupa Vidalı	1018163Y
52 Eksen Easy Fit	1018544Y

Deveboynu	Krank 9
TANIM	KOD
45 Eksen	101812Y
45 Eksen Ø8 Dübél	101852Y
45 Eksen Ø10 Dübél	101855Y
45 Eksen Avrupa Vidalı	101818Y
45 Eksen Easy Fit	1018551Y
48 Eksen	101832Y
48 Eksen Ø8 Dübél	101872Y
48 Eksen Ø10 Dübél	101875Y
48 Eksen Avrupa Vidalı	101828Y
48 Eksen Easy Fit	1018552Y
52 Eksen	1018123Y
52 Eksen Ø8 Dübél	1018523Y
52 Eksen Ø10 Dübél	1018553Y
52 Eksen Avrupa Vidalı	1018183Y
52 Eksen Easy Fit	1018554Y

Süper Deveboynu	Krank 18
TANIM	KOD
45 Eksen	101813Y
45 Eksen Ø8 Dübél	101853Y
45 Eksen Ø10 Dübél	101856Y
45 Eksen Avrupa Vidalı	101834Y
45 Eksen Easy Fit	1018561Y
48 Eksen	101833Y
48 Eksen Ø8 Dübél	101873Y
48 Eksen Ø10 Dübél	101876Y
48 Eksen Avrupa Vidalı	101836Y
48 Eksen Easy Fit	1018562Y
52 Eksen	1018133Y
52 Eksen Ø8 Dübél	1018533Y
52 Eksen Ø10 Dübél	1018563Y
52 Eksen Avrupa Vidalı	1018343Y
52 Eksen Easy Fit	1018564Y

Vida Seçenekleri

Ø3,5x16 mm Sunta Vidası



Spax Vida



Avrupa Vida



Ø8-10 mm Plastik Dübél



Easy Fit



Sayfa Yönlendirmeleri

Altlıklar

Sayfa 156, 159

Mekanizmalar

Sayfa 169-175

Yükselticiler

Sayfa 176, 177

Süs Kapakları

Sayfa 178

Montaj

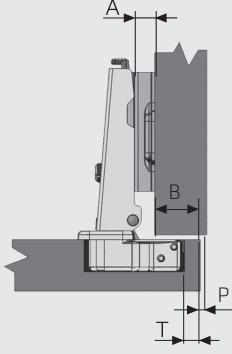
Sayfa 184

Ölçülendirme Tabloları ve Semboller

Sayfa 186

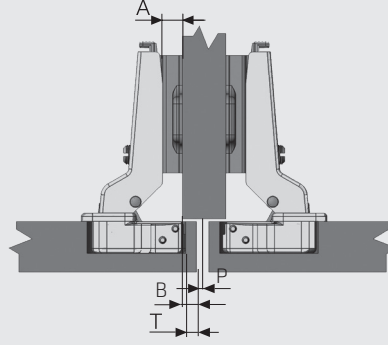
Düz

Krank 0



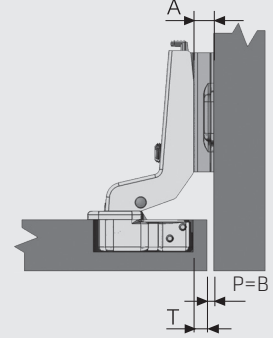
Deveboynu

Krank 9



Süper Deveboynu

Krank 18



A - Aıtlık

		5	7	9
B - Bini	12			3
	13			4
	14		3	5
	15		4	6
	16	3	5	7
	17	4	6	
	18	5	7	
	19	6		
	20	7		
		T - Tas Mesafesi		

A - Aıtlık

		5	7	9	
B - Bini	3			3	
	4			4	
	5		3	5	
	6		4	6	
	7	3	5	7	
	8	4	6		
	9	5	7		
	10	6			
	11	7			
			T - Tas Mesafesi		

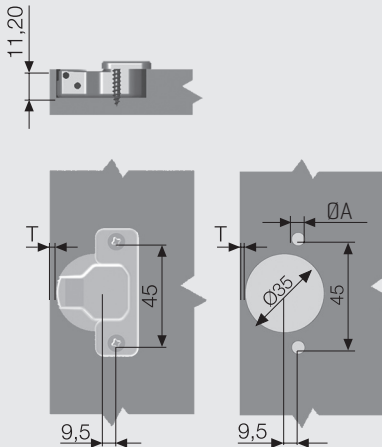
A - Aıtlık

		5	7	9	
B - Bini	6			3	
	5			4	
	4		3	5	
	3		4	6	
	2	3	5	7	
	1	4	6		
	0	5	7		
			T - Tas Mesafesi		

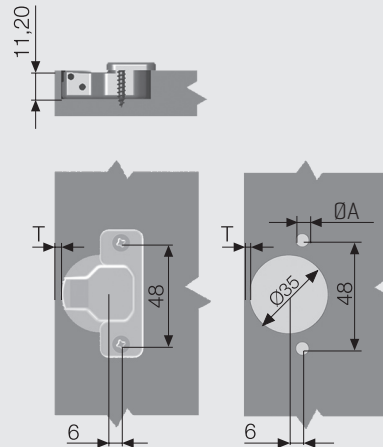
Kapak Çalışma Min. Mesafesi [P]

K	16	17	18	19	20	21	22	23	24	25	26
T=3	0.72	0.98	1.29	1.65	2.08	2.59	3.21	3.93	4.72	5.54	6.39
T=4	0.69	0.94	1.23	1.57	1.97	2.44	2.98	3.62	4.34	5.12	5.93
T=5	0.67	0.91	1.18	1.51	1.88	2.31	2.81	3.39	4.04	4.76	5.52
T=6	0.65	0.87	1.14	1.45	1.80	2.21	2.67	3.19	3.79	4.45	5.17
T=7	0.62	0.84	1.10	1.40	1.73	2.11	2.55	3.04	3.59	4.20	4.87

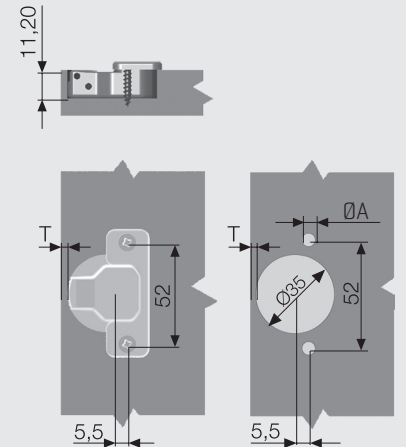
Tas Ölçüleri 45 mm



Tas Ölçüleri 48 mm



Tas Ölçüleri 52 mm



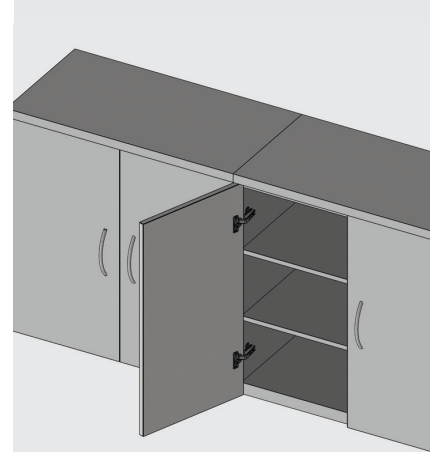
ØA [mm] = Sunta Vidası için; Ø2,5x5 / Avrupa Vıda için; Ø5x12 / [Ø8-Ø10] Dübel için; [Ø8-Ø10]x12 / Easy Fit için; Ø10x12

menteşeler sistemi

Star Track Bas – Aç Yaysız Menteşe



- Açılma Açısı : 110°
- Tas Çapı : 35 mm
- Tas Derinliği : 11,2 mm
- Menteşe Gövdesi : Çelik
- Menteşe Çanağı : Çelik
- Krank Tipi : 0-9-18 mm
- Kaplama : Nikel
- Derinlik Ayarı : ±3 mm
- Ambalaj : 250 Adet
- Tornavida kullanmadan tek dokunuşla kapağı sökme ve takma özelliği.



Düz	Krank 0
Tas Bağlama Versiyonlarına Göre Kod Listesi	
TANIM	KOD
45 Eksen	10180041Y
45 Eksen Ø8 Dübelle	101800411Y
45 Eksen Ø10 Dübelle	101800412Y
45 Eksen Avrupa Vidalı	101800413Y
48 Eksen	10180042Y
48 Eksen Ø8 Dübelle	101800421Y
48 Eksen Ø10 Dübelle	101800422Y
48 Eksen Avrupa Vidalı	101800423Y
52 Eksen	10180043Y
52 Eksen Ø8 Dübelle	101800431Y
52 Eksen Ø10 Dübelle	101800432Y
52 Eksen Avrupa Vidalı	101800433Y

Deveboynu	Krank 9
Tas Bağlama Versiyonlarına Göre Kod Listesi	
TANIM	KOD
45 Eksen	10180051Y
45 Eksen Ø8 Dübelle	101800511Y
45 Eksen Ø10 Dübelle	101800512Y
45 Eksen Avrupa Vidalı	101800513Y
48 Eksen	10180052Y
48 Eksen Ø8 Dübelle	101800521Y
48 Eksen Ø10 Dübelle	101800522Y
48 Eksen Avrupa Vidalı	101800523Y
52 Eksen	10180053Y
52 Eksen Ø8 Dübelle	101800531Y
52 Eksen Ø10 Dübelle	101800532Y
52 Eksen Avrupa Vidalı	101800533Y

Süper Deveboynu	Krank 18
Tas Bağlama Versiyonlarına Göre Kod Listesi	
TANIM	KOD
45 Eksen	10180061Y
45 Eksen Ø8 Dübelle	101800611Y
45 Eksen Ø10 Dübelle	101800612Y
45 Eksen Avrupa Vidalı	101800613Y
48 Eksen	10180062Y
48 Eksen Ø8 Dübelle	101800621Y
48 Eksen Ø10 Dübelle	101800622Y
48 Eksen Avrupa Vidalı	101800623Y
52 Eksen	10180063Y
52 Eksen Ø8 Dübelle	101800631Y
52 Eksen Ø10 Dübelle	101800632Y
52 Eksen Avrupa Vidalı	101800633Y

Vida Seçenekleri

Ø3,5x16 mm Sunta Vidası



Spax Vida



Avrupa Vida



Ø8-10 mm Plastik Dübelle



Sayfa Yönlendirmeleri

Altlıklar

Sayfa 156, 159

Mekanizmalar

Sayfa 169-175

Yükselticiler

Sayfa 176, 177

Süs Kapakları

Sayfa 178

Montaj

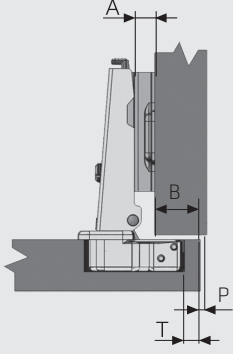
Sayfa 184

Ölçülendirme Tabloları ve Semboller

Sayfa 186

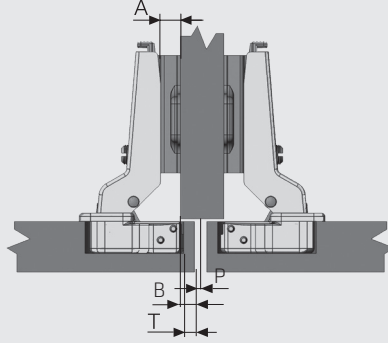
Düz

Krank 0



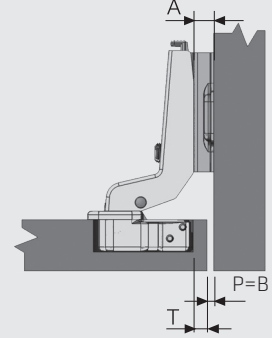
Deveboynu

Krank 9



Süper Deveboynu

Krank 18



		A - Altlık		
		5	7	9
B - Bini	12			3
	13			4
	14		3	5
	15		4	6
	16	3	5	7
	17	4	6	
	18	5	7	
	19	6		
	20	7		
		T - Tas Mesafesi		

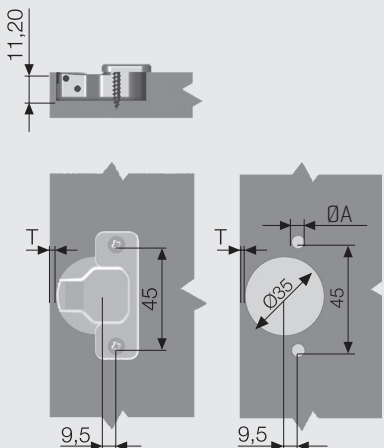
		A - Altlık			
		5	7	9	
B - Bini	3			3	
	4			4	
	5		3	5	
	6		4	6	
	7	3	5	7	
	8	4	6		
	9	5	7		
	10	6			
	11	7			
			T - Tas Mesafesi		

		A - Altlık		
		5	7	9
B - Bini	6			3
	5			4
	4		3	5
	3		4	6
	2	3	5	7
	1	4	6	
	0	5	7	
		T - Tas Mesafesi		

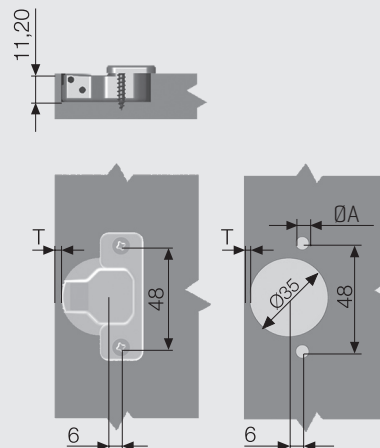
Kapak Çalışma Min. Mesafesi [P]

K	16	17	18	19	20	21	22	23	24	25	26
T=3	0.72	0.98	1.29	1.65	2.08	2.59	3.21	3.93	4.72	5.54	6.39
T=4	0.69	0.94	1.23	1.57	1.97	2.44	2.98	3.62	4.34	5.12	5.93
T=5	0.67	0.91	1.18	1.51	1.88	2.31	2.81	3.39	4.04	4.76	5.52
T=6	0.65	0.87	1.14	1.45	1.80	2.21	2.67	3.19	3.79	4.45	5.17
T=7	0.62	0.84	1.10	1.40	1.73	2.11	2.55	3.04	3.59	4.20	4.87

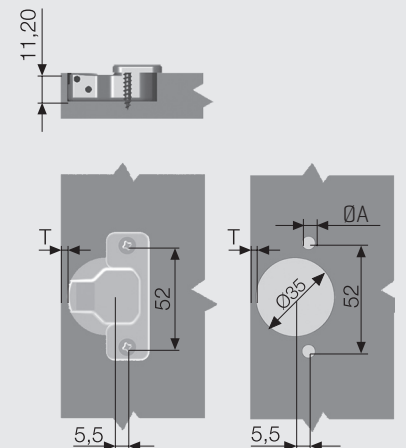
Tas Ölçüleri 45 mm



Tas Ölçüleri 48 mm



Tas Ölçüleri 52 mm



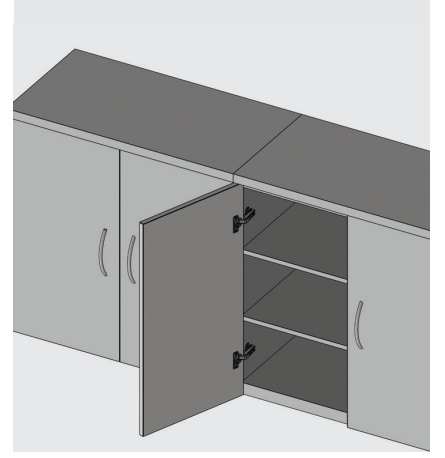
ØA [mm] = Sunta Vidası için; Ø2,5x5 / Avrupa Vida için; Ø5x12 / [Ø8-Ø10] Dübel için; [Ø8-Ø10]x12

menteşeler sistemi

Star Track Bas - Aç Ters Yaylı Menteşe



- Açılma Açısı : 110°
- Tas Çapı : 35 mm
- Tas Derinliği : 11,2 mm
- Menteşe Gövdesi : Çelik
- Menteşe Çanağı : Çelik
- Krank Tipi : 0-9-18 mm
- Kaplama : Nikel
- Derinlik Ayarı : ±3 mm
- Ambalaj : 250 Adet
- Tornavida kullanmadan tek dokunuşla kapağı sökme ve takma özelliği.



Düz	Krank 0
Tas Bağlama Versiyonlarına Göre Kod Listesi	
TANIM	KOD
45 Eksen	10180011Y
45 Eksen Ø8 Dübelle	101800111Y
45 Eksen Ø10 Dübelle	101800112Y
45 Eksen Avrupa Vidalı	101800113Y
45 Eksen Spax Vidalı	101800114Y
48 Eksen	10180012Y
48 Eksen Ø8 Dübelle	101800121Y
48 Eksen Ø10 Dübelle	101800122Y
48 Eksen Avrupa Vidalı	101800123Y
48 Eksen Spax Vidalı	101800124Y
52 Eksen	10180013Y
52 Eksen Ø8 Dübelle	101800131Y
52 Eksen Ø10 Dübelle	101800132Y
52 Eksen Avrupa Vidalı	101800133Y
52 Eksen Spax Vidalı	101800134Y

Deveboynu	Krank 9
Tas Bağlama Versiyonlarına Göre Kod Listesi	
TANIM	KOD
45 Eksen	10180021Y
45 Eksen Ø8 Dübelle	101800211Y
45 Eksen Ø10 Dübelle	101800212Y
45 Eksen Avrupa Vidalı	101800213Y
45 Eksen Spax Vidalı	101800214Y
48 Eksen	10180022Y
48 Eksen Ø8 Dübelle	101800221Y
48 Eksen Ø10 Dübelle	101800222Y
48 Eksen Avrupa Vidalı	101800223Y
48 Eksen Spax Vidalı	101800224Y
52 Eksen	10180023Y
52 Eksen Ø8 Dübelle	101800231Y
52 Eksen Ø10 Dübelle	101800232Y
52 Eksen Avrupa Vidalı	101800233Y
52 Eksen Spax Vidalı	101800234Y

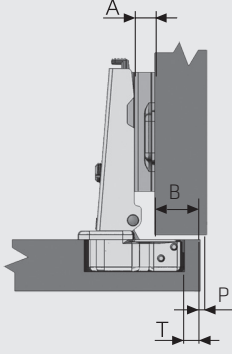
Süper Deveboynu	Krank 18
Tas Bağlama Versiyonlarına Göre Kod Listesi	
TANIM	KOD
45 Eksen	10180031Y
45 Eksen Ø8 Dübelle	101800311Y
45 Eksen Ø10 Dübelle	101800312Y
45 Eksen Avrupa Vidalı	101800313Y
45 Eksen Spax Vidalı	101800314Y
48 Eksen	10180032Y
48 Eksen Ø8 Dübelle	101800321Y
48 Eksen Ø10 Dübelle	101800322Y
48 Eksen Avrupa Vidalı	101800323Y
48 Eksen Spax Vidalı	101800324Y
52 Eksen	10180033Y
52 Eksen Ø8 Dübelle	101800331Y
52 Eksen Ø10 Dübelle	101800332Y
52 Eksen Avrupa Vidalı	101800333Y
52 Eksen Spax Vidalı	101800334Y

Vida Seçenekleri	
Ø3,5x16 mm Sunta Vidası	
Spax Vida	
Avrupa Vida	
Ø8-10 mm Plastik Dübelle	

Sayfa Yönlendirmeleri	
Altlıklar	Sayfa 156, 159
Mekanizmalar	Sayfa 169-175
Yükselticiler	Sayfa 176, 177
Süs Kapakları	Sayfa 178
Montaj	Sayfa 184
Ölçülendirme Tabloları ve Semboller	Sayfa 186

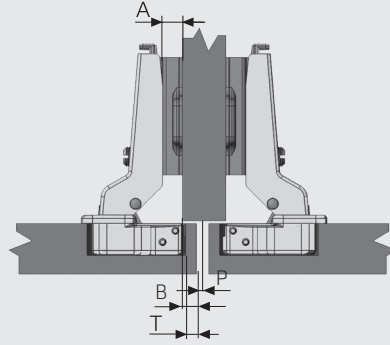
Düz

Krank 0



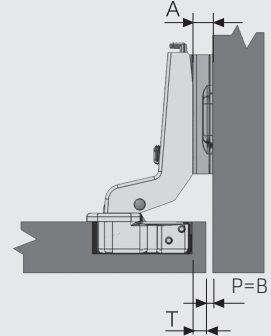
Deveboynu

Krank 9



Süper Deveboynu

Krank 18



		A - Altık		
		5	7	9
B - Bini	12			3
	13			4
	14		3	5
	15		4	6
	16	3	5	7
	17	4	6	
	18	5	7	
	19	6		
20	7			
		T - Tas Mesafesi		

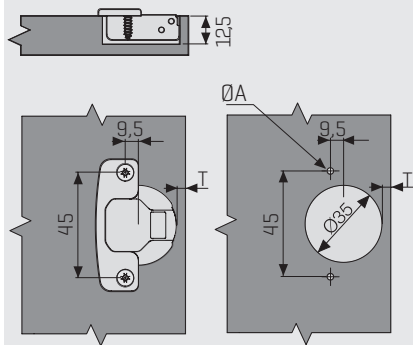
		A - Altık			
		5	7	9	
B - Bini	3			3	
	4			4	
	5		3	5	
	6		4	6	
	7	3	5	7	
	8	4	6		
	9	5	7		
	10	6			
	11	7			
			T - Tas Mesafesi		

		A - Altık		
		5	7	9
B - Bini	6			3
	5			4
	4		3	5
	3		4	6
	2	3	5	7
	1	4	6	
	0	5	7	
		T - Tas Mesafesi		

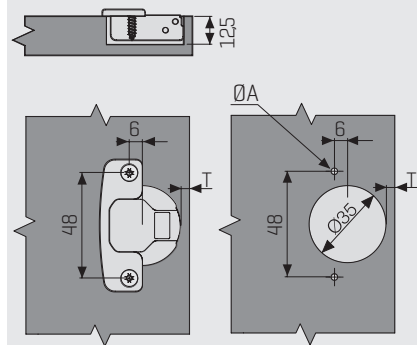
Kapak Çalışma Min. Mesafesi [P]

K	16	17	18	19	20	21	22	23	24	25	26
T=3	0.72	0.98	1.29	1.65	2.08	2.59	3.21	3.93	4.72	5.54	6.39
T=4	0.69	0.94	1.23	1.57	1.97	2.44	2.98	3.62	4.34	5.12	5.93
T=5	0.67	0.91	1.18	1.51	1.88	2.31	2.81	3.39	4.04	4.76	5.52
T=6	0.65	0.87	1.14	1.45	1.80	2.21	2.67	3.19	3.79	4.45	5.17
T=7	0.62	0.84	1.10	1.40	1.73	2.11	2.55	3.04	3.59	4.20	4.87

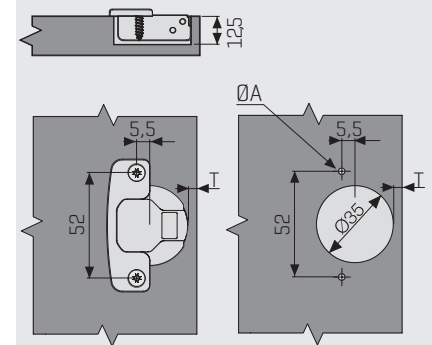
Tas Ölçüleri 45 mm



Tas Ölçüleri 48 mm



Tas Ölçüleri 52 mm



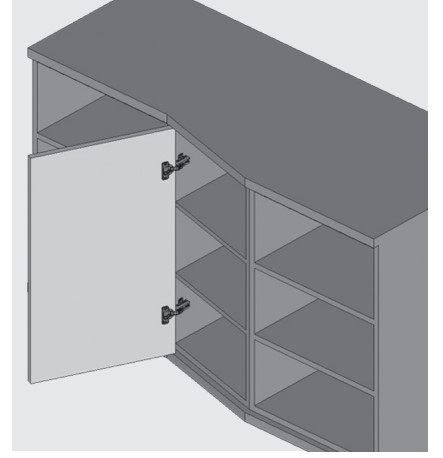
ØA [mm] = Sunta ve Spax Vidası için; Ø2,5x5 / Avrupa Vida için; Ø5x12 / [Ø8-Ø10] Dübел için; [Ø8-Ø10]x12

menteşeler sistemi

Star Track 15° Menteşe



- Açılma Açısı : 110°
- Tas Çapı : 35 mm
- Tas Derinliği : 11,2 mm
- Menteşe Gövdesi : Zamak
- Menteşe Çanağı : Çelik
- Kaplama : Nikel
- Derinlik Ayarı : ±3 mm
- Ambalaj : 125 Adet
- Tornavida kullanmadan tek dokunuşla kapağı sökme ve takma özelliği.



Star Track 15°

Tas Bağlama Versiyonlarına Göre Kod Listesi

TANIM	KOD
45 Eksen	1012204111Y
45 Eksen Ø8 Dübelle	1012204511Y
45 Eksen Ø10 Dübelle	1012204611Y
45 Eksen Avrupa Vidalı	1012204211Y
48 Eksen	1012304111Y
48 Eksen Ø8 Dübelle	1012304511Y
48 Eksen Ø10 Dübelle	1012304611Y
48 Eksen Avrupa Vidalı	1012304211Y
52 Eksen	1012404111Y
52 Eksen Ø8 Dübelle	1012404511Y
52 Eksen Ø10 Dübelle	1012404611Y
52 Eksen Avrupa Vidalı	1012404211Y

Sayfa Yönlendirmeleri

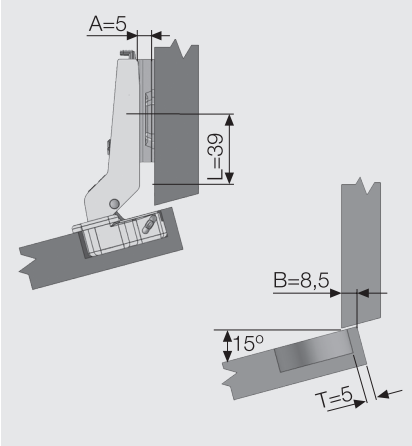
Altıklar	Sayfa 156, 159
Yükselticiler	Sayfa 176, 177
Süs Kapakları	Sayfa 178
Montaj	Sayfa 184
Ölçülendirme Tabloları ve Semboller	Sayfa 186

Vida Seçenekleri

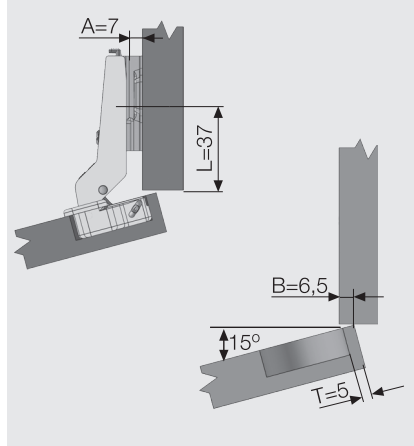
Ø3,5x16 mm Sunta Vidası	
Avrupa Vida	
Ø8-10 mm Plastik Dübelle	

Uygulama Alternatifleri

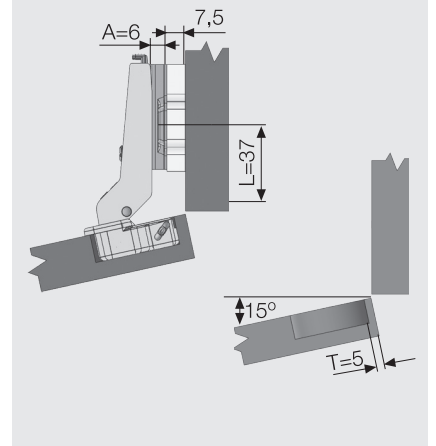
Ara dereceler elde etmek gerektiğinde; [+5°] veya [-5°] yükselticiler veya özel uygulama yükselticileri için Sayfa 196 bakınız.



T=5 L=39 A=5

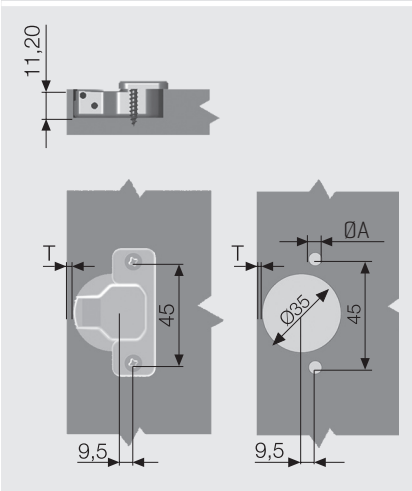


T=5 L=37 A=7

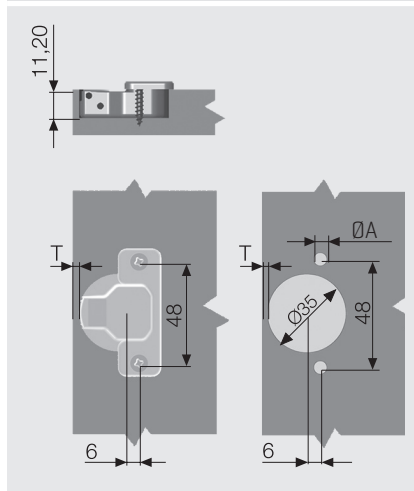


T=5 L=37 A=6+7,5

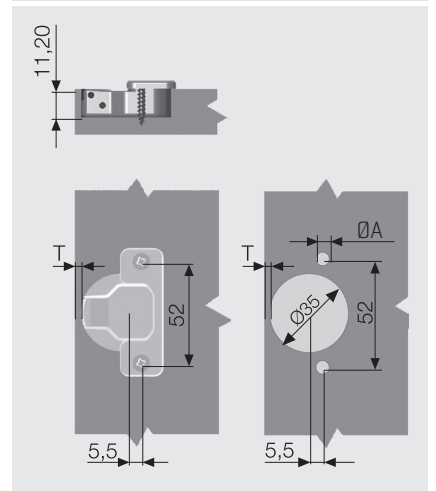
Tas Ölçüleri 45 mm



Tas Ölçüleri 48 mm



Tas Ölçüleri 52 mm



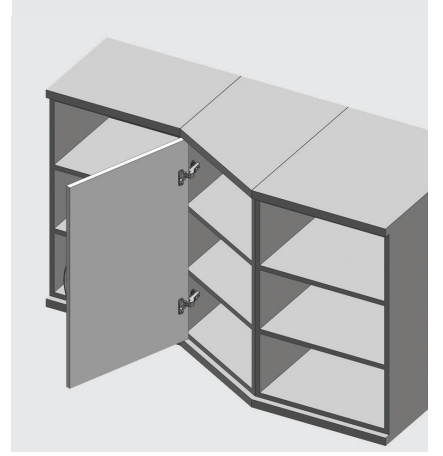
$\varnothing A$ [mm] = Sunta Vidası için; $\varnothing 2,5 \times 5$ / Avrupa Vida için; $\varnothing 5 \times 12$ / $[\varnothing 8 - \varnothing 10]$ Dübel için; $[\varnothing 8 - \varnothing 10] \times 12$

menteşeler sistemi

Star Track 30° Menteşe



- Açılma Açısı : 110°
- Tas Çapı : 35 mm
- Tas Derinliği : 11,2 mm
- Menteşe Gövdesi : Zamak
- Menteşe Çanağı : Çelik
- Kaplama : Nikel
- Derinlik Ayarı : ±3 mm
- Ambalaj : 125 Adet
- Tornavida kullanmadan tek dokunuşla kapağı sökme ve takma özelliği.



Star Track 30°

Tas Bağlama Versiyonlarına Göre Kod Listesi

TANIM	KOD
45 Eksen	1018051Y
45 Eksen Ø8 Dübelle	1018401Y
45 Eksen Ø10 Dübelle	1018491Y
45 Eksen Avrupa Vidalı	1018501Y
48 Eksen	1018052Y
48 Eksen Ø8 Dübelle	1018402Y
48 Eksen Ø10 Dübelle	1018492Y
48 Eksen Avrupa Vidalı	1018502Y
52 Eksen	1018053Y
52 Eksen Ø8 Dübelle	1018403Y
52 Eksen Ø10 Dübelle	1018493Y
52 Eksen Avrupa Vidalı	1018503Y

Star Track Bas-Aç 30° Yaysız

Tas Bağlama Versiyonlarına Göre Kod Listesi

TANIM	KOD
45 Eksen	101800811Y
45 Eksen Ø8 Dübelle	1018008111Y
45 Eksen Ø10 Dübelle	1018008112Y
45 Eksen Avrupa Vidalı	1018008113Y
48 Eksen	101800821Y
48 Eksen Ø8 Dübelle	1018008211Y
48 Eksen Ø10 Dübelle	1018008212Y
48 Eksen Avrupa Vidalı	1018008213Y
52 Eksen	101800831Y
52 Eksen Ø8 Dübelle	1018008311Y
52 Eksen Ø10 Dübelle	1018008312Y
52 Eksen Avrupa Vidalı	1018008313Y

Vida Seçenekleri

Ø3,5x16 mm Sunta Vidası



Avrupa Vida



Ø8-10 mm Plastik Dübelle



Sayfa Yönlendirmeleri

Altlıklar

Sayfa 156, 159

Yükselticiler

Sayfa 176, 177

Süs Kapakları

Sayfa 178

Montaj

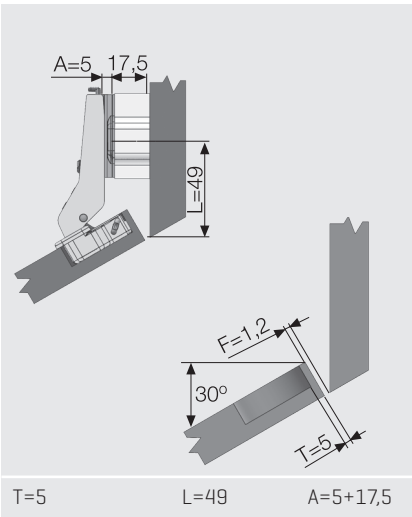
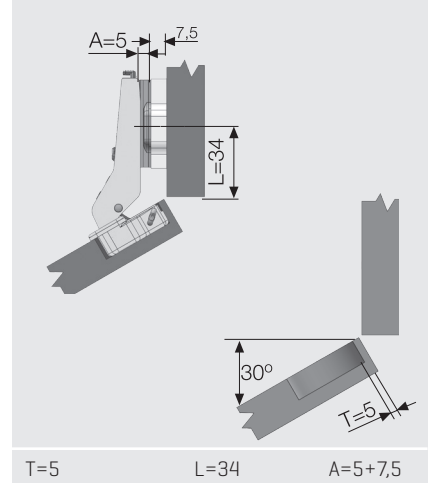
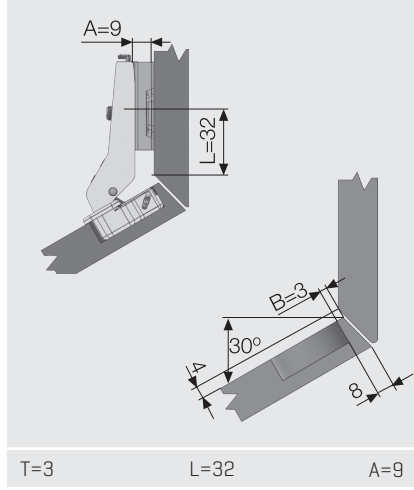
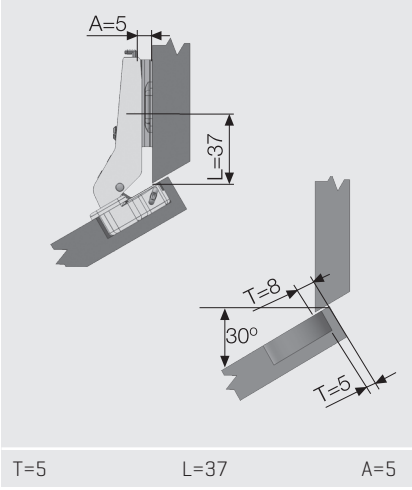
Sayfa 184

Ölçülendirme Tabloları ve Semboller

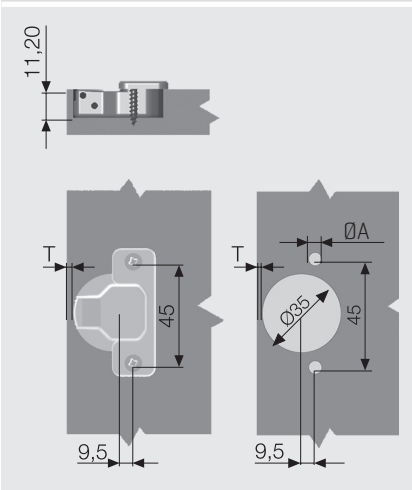
Sayfa 186

Uygulama Alternatifleri

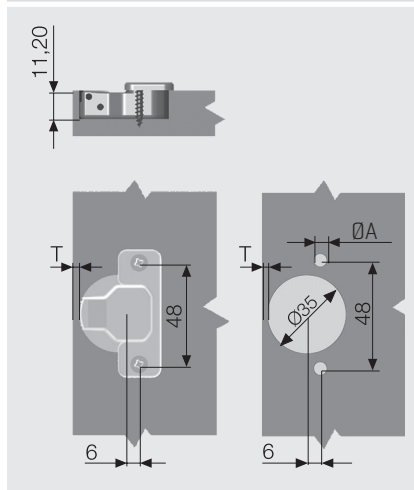
Ara dereceler elde etmek gerektiğinde; [+5°] veya [-5°] yükselticiler veya özel uygulama yükselticileri için Sayfa 196 bakınız.



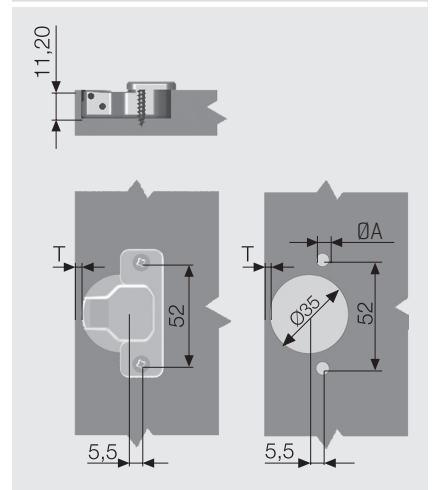
Tas Ölçüleri 45 mm



Tas Ölçüleri 48 mm



Tas Ölçüleri 52 mm



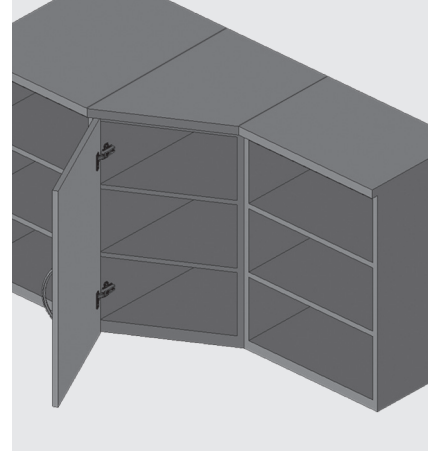
ØA [mm] = Sunta Vidası için; Ø2,5x5 / Avrupa Vida için; Ø5x12 / [Ø8-Ø10] Dübел için; [Ø8-Ø10]x12

menteşeler sistemi

Star Track -30° Menteşe



- Açılma Açısı : 110°
- Tas Çapı : 35 mm
- Tas Derinliği : 11,2 mm
- Menteşe Gövdesi : Zamak
- Menteşe Çanağı : Çelik
- Kaplama : Nikel
- Derinlik Ayarı : ±3 mm
- Ambalaj : 125 Adet
- Tornavida kullanmadan tek dokunuşla kapağı sökme ve takma özelliği.



Star Track -30°

Tas Bağlama Versiyonlarına Göre Kod Listesi

TANIM	KOD
45 Eksen	1018071Y
45 Eksen Ø8 Dübelle	1018681Y
45 Eksen Ø10 Dübelle	1018691Y
45 Eksen Avrupa Vidalı	1018701Y
48 Eksen	1018072Y
48 Eksen Ø8 Dübelle	1018682Y
48 Eksen Ø10 Dübelle	1018692Y
48 Eksen Avrupa Vidalı	1018702Y
52 Eksen	1018073Y
52 Eksen Ø8 Dübelle	1018683Y
52 Eksen Ø10 Dübelle	1018693Y
52 Eksen Avrupa Vidalı	1018703Y

Star Track Bas-Aç -30° Ters Yaylı

Tas Bağlama Versiyonlarına Göre Kod Listesi

TANIM	KOD
45 Eksen	101800812Y
45 Eksen Ø8 Dübelle	1018008121Y
45 Eksen Ø10 Dübelle	1018008122Y
45 Eksen Avrupa Vidalı	1018008123Y
48 Eksen	101800822Y
48 Eksen Ø8 Dübelle	1018008221Y
48 Eksen Ø10 Dübelle	1018008222Y
48 Eksen Avrupa Vidalı	1018008223Y
52 Eksen	101800832Y
52 Eksen Ø8 Dübelle	1018008321Y
52 Eksen Ø10 Dübelle	1018008322Y
52 Eksen Avrupa Vidalı	1018008323Y

Vida Seçenekleri

Ø3,5x16 mm Sunta Vidası



Avrupa Vida



Ø8-10 mm Plastik Dübelle



Sayfa Yönlendirmeleri

Altlıklar

Sayfa 156, 159

Yükselticiler

Sayfa 176, 177

Süs Kapakları

Sayfa 178

Montaj

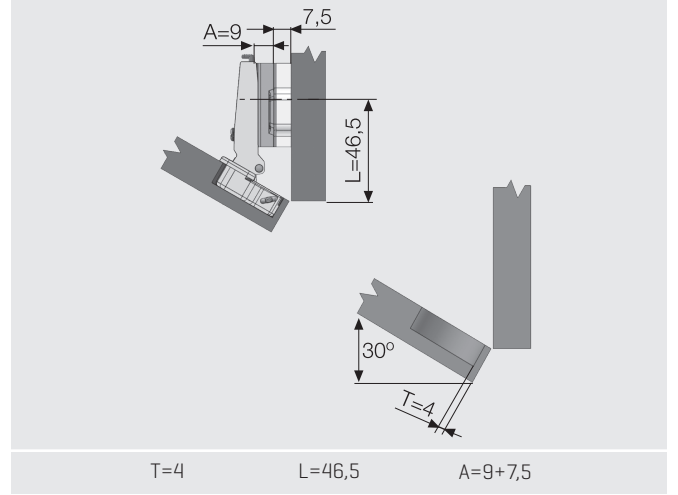
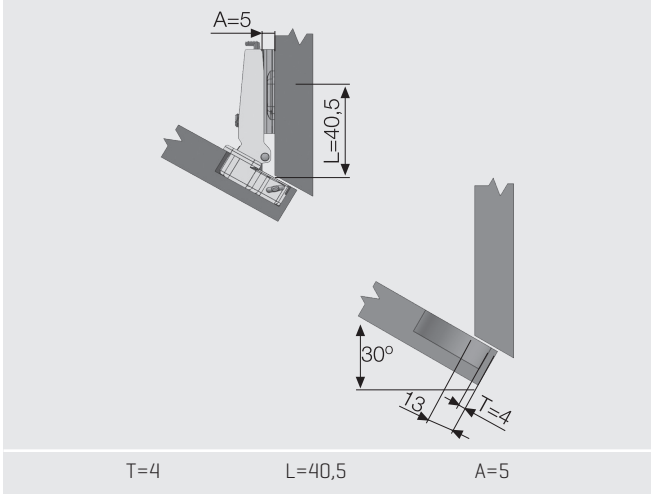
Sayfa 184

Ölçülendirme Tabloları ve Semboller

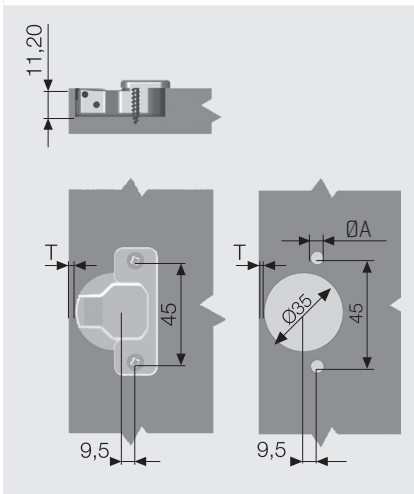
Sayfa 186

Uygulama Alternatifleri

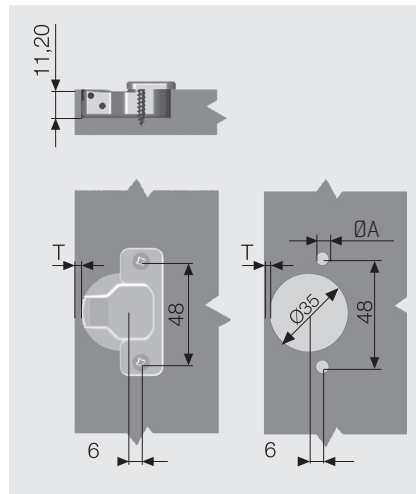
Ara dereceler elde etmek gerektiğinde; [+5°] veya [-5°] yükselticiler veya özel uygulama yükselticileri için Sayfa 196 bakınız.



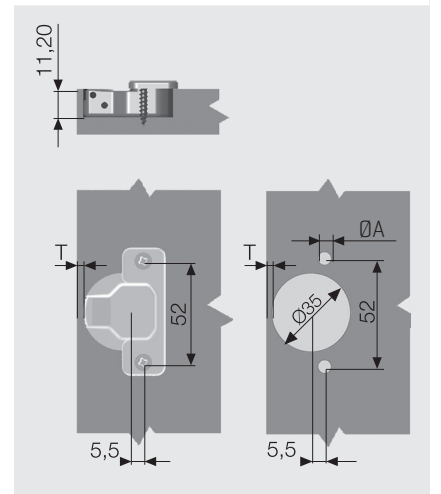
Tas Ölçüleri 45 mm



Tas Ölçüleri 48 mm



Tas Ölçüleri 52 mm



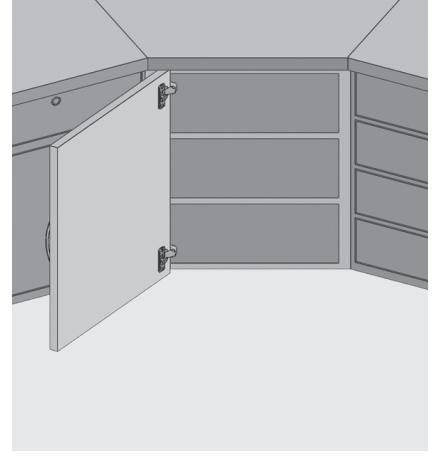
ØA [mm] = Sunta Vidası için; Ø2,5x5 / Avrupa Vida için; Ø5x12 / [Ø8-Ø10] Dübél için; [Ø8-Ø10]x12

menteşeler sistemi

Star Track 45° Menteşe



- Açılma Açısı : 110°
- Tas Çapı : 35 mm
- Tas Derinliği : 11,2 mm
- Menteşe Gövdesi : Çelik
- Menteşe Çanağı : Çelik
- Kaplama : Nikel
- Derinlik Ayarı : ±3 mm
- Ambalaj : 250 Adet
- Tornavida kullanmadan tek dokunuşla kapağı sökme ve takma özelliği.



Star Track 45°

Tas Bağlama Versiyonlarına Göre Kod Listesi

TANIM	KOD
45 Eksen	10180111Y
45 Eksen Ø8 Dübelle	10180112Y
45 Eksen Ø10 Dübelle	10180113Y
45 Eksen Avrupa Vidalı	10180114Y
48 Eksen	10180211Y
48 Eksen Ø8 Dübelle	10180212Y
48 Eksen Ø10 Dübelle	10180213Y
48 Eksen Avrupa Vidalı	10180214Y
52 Eksen	10180311Y
52 Eksen Ø8 Dübelle	10180312Y
52 Eksen Ø10 Dübelle	10180313Y
52 Eksen Avrupa Vidalı	10180314Y

Star Track Bas-Aç 45° Yaysız

Tas Bağlama Versiyonlarına Göre Kod Listesi

TANIM	KOD
45 Eksen	101800813Y
45 Eksen Ø8 Dübelle	1018008131Y
45 Eksen Ø10 Dübelle	1018008132Y
45 Eksen Avrupa Vidalı	1018008133Y
48 Eksen	101800823Y
48 Eksen Ø8 Dübelle	1018008231Y
48 Eksen Ø10 Dübelle	1018008232Y
48 Eksen Avrupa Vidalı	1018008233Y
52 Eksen	101800833Y
52 Eksen Ø8 Dübelle	1018008331Y
52 Eksen Ø10 Dübelle	1018008332Y
52 Eksen Avrupa Vidalı	1018008333Y

Vida Seçenekleri

Ø3,5x16 mm Sunta Vidası



Avrupa Vida



Ø8-10 mm Plastik Dübelle



Sayfa Yönlendirmeleri

Altlıklar

Sayfa 156, 159

Yükselticiler

Sayfa 176, 177

Süs Kapakları

Sayfa 178

Montaj

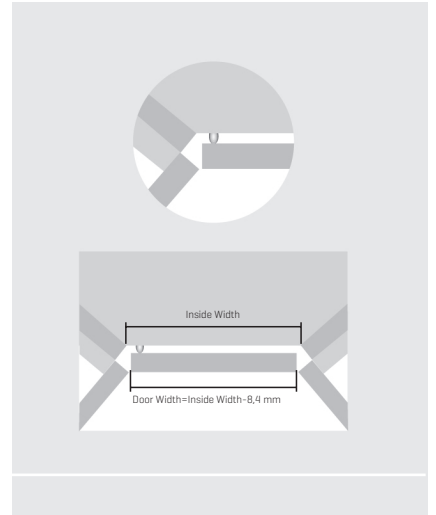
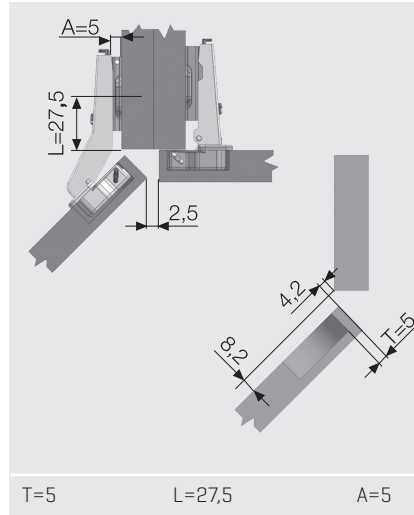
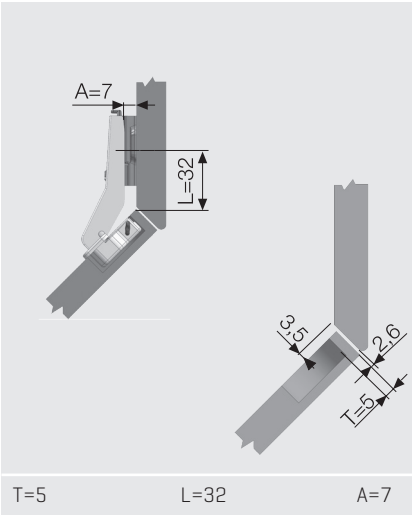
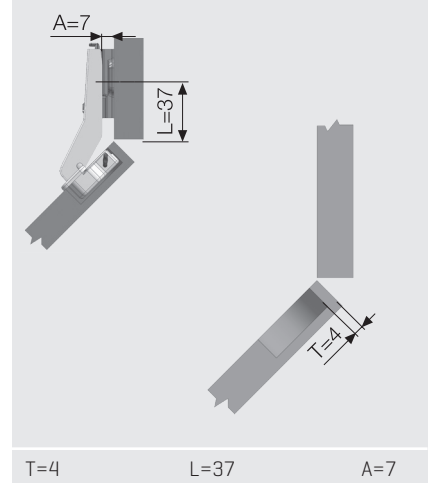
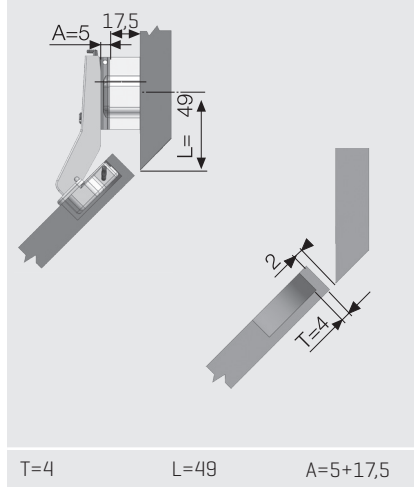
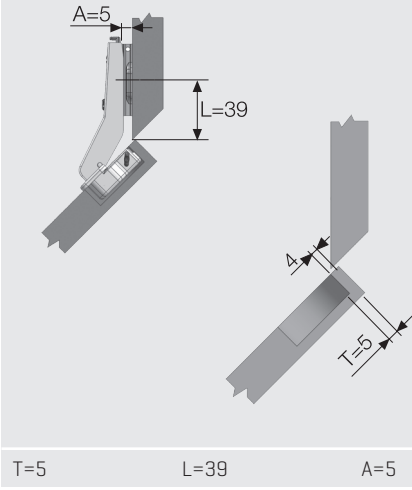
Sayfa 184

Ölçülendirme Tabloları ve Semboller

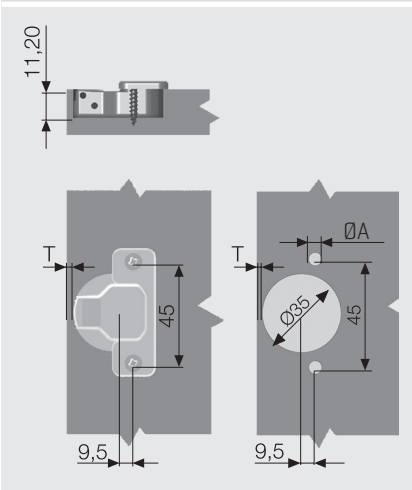
Sayfa 186

Uygulama Alternatifleri

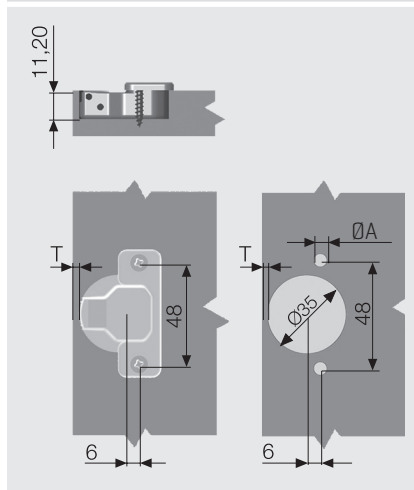
Ara dereceler elde etmek gerektiğinde; [+5°] veya [-5°] yükselticiler veya özel uygulama yükselticileri için Sayfa 196 bakınız.



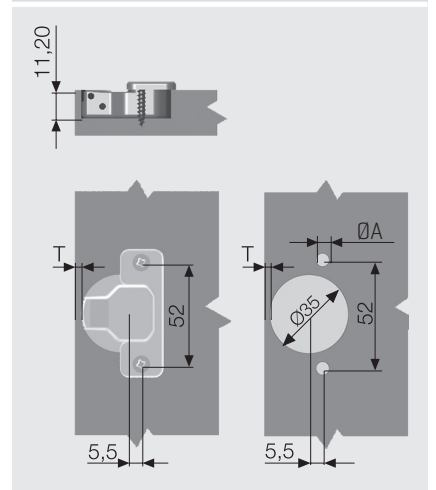
Tas Ölçüleri 45 mm



Tas Ölçüleri 48 mm



Tas Ölçüleri 52 mm



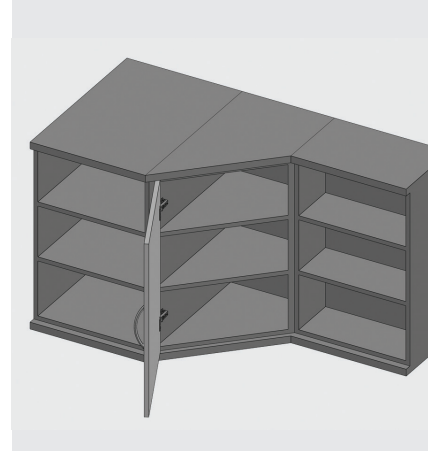
ØA [mm] = Sunta Vidası için; Ø2,5x5 / Avrupa Vida için; Ø5x12 / [Ø8-Ø10] Dübel için; [Ø8-Ø10]x12

menteşeler sistemi

Star Track -45° Menteşe



- Açılma Açısı : 110°
- Tas Çapı : 35 mm
- Tas Derinliği : 11,2 mm
- Menteşe Gövdesi : Zamak
- Menteşe Çanağı : Çelik
- Kaplama : Nikel
- Derinlik Ayarı : ±3 mm
- Ambalaj : 250 Adet
- Tornavida kullanmadan tek dokunuşla kapağı sökme ve takma özelliği.



Star Track -45°

Tas Bağlama Versiyonlarına Göre Kod Listesi

TANIM	KOD
45 Eksen	1018081Y
45 Eksen Ø8 Dübelle	1018861Y
45 Eksen Ø10 Dübelle	1018871Y
45 Eksen Avrupa Vidalı	1018881Y
48 Eksen	1018082Y
48 Eksen Ø8 Dübelle	1018862Y
48 Eksen Ø10 Dübelle	1018872Y
48 Eksen Avrupa Vidalı	1018882Y
52 Eksen	1018083Y
52 Eksen Ø8 Dübelle	1018863Y
52 Eksen Ø10 Dübelle	1018873Y
52 Eksen Avrupa Vidalı	1018883Y

Star Track Bas-Aç -45° Yaysız

Tas Bağlama Versiyonlarına Göre Kod Listesi

TANIM	KOD
45 Eksen	101800814Y
45 Eksen Ø8 Dübelle	1018008141Y
45 Eksen Ø10 Dübelle	1018008142Y
45 Eksen Avrupa Vidalı	1018008143Y
48 Eksen	101800824Y
48 Eksen Ø8 Dübelle	1018008241Y
48 Eksen Ø10 Dübelle	1018008242Y
48 Eksen Avrupa Vidalı	1018008243Y
52 Eksen	101800834Y
52 Eksen Ø8 Dübelle	1018008341Y
52 Eksen Ø10 Dübelle	1018008342Y
52 Eksen Avrupa Vidalı	1018008343Y

Vida Seçenekleri

Ø3,5x16 mm Sunta Vidası



Avrupa Vida



Ø8-10 mm Plastik Dübelle



Sayfa Yönlendirmeleri

Altlıklar

Sayfa 156, 159

Yükselticiler

Sayfa 176, 177

Süs Kapakları

Sayfa 178

Montaj

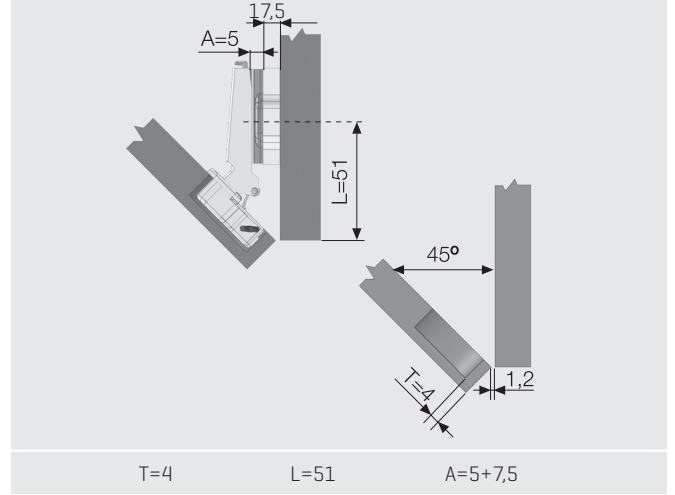
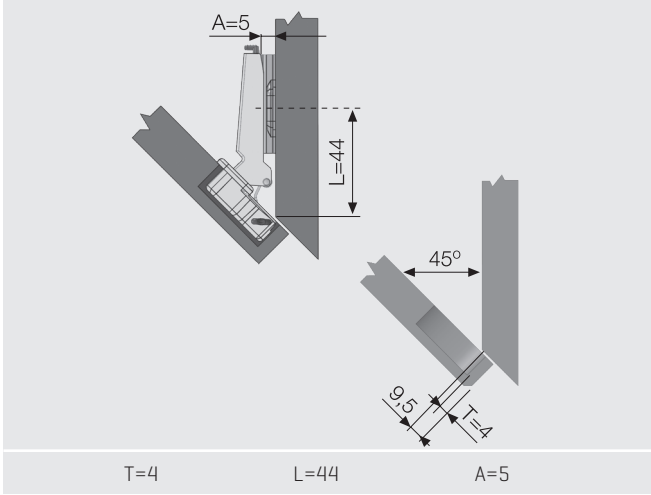
Sayfa 184

Ölçülendirme Tabloları ve Semboller

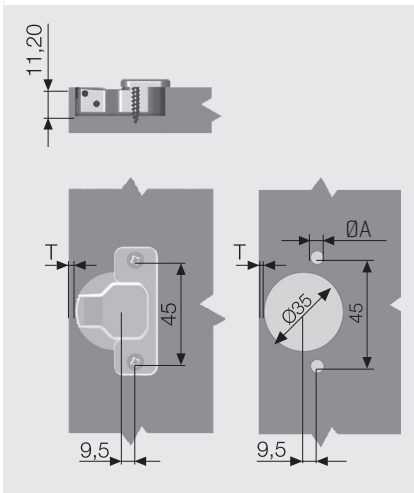
Sayfa 186

Uygulama Alternatifleri

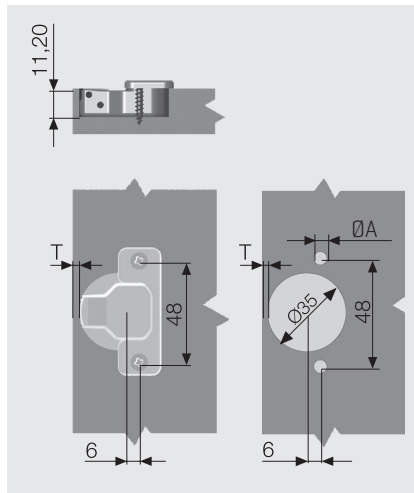
Ara dereceler elde etmek gerektiğinde; [+5°] veya [-5°] yükselticiler veya özel uygulama yükselticileri için Sayfa 196 bakınız.



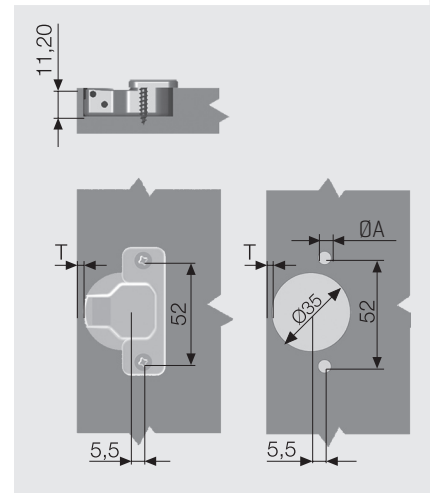
Tas Ölçüleri 45 mm



Tas Ölçüleri 48 mm



Tas Ölçüleri 52 mm



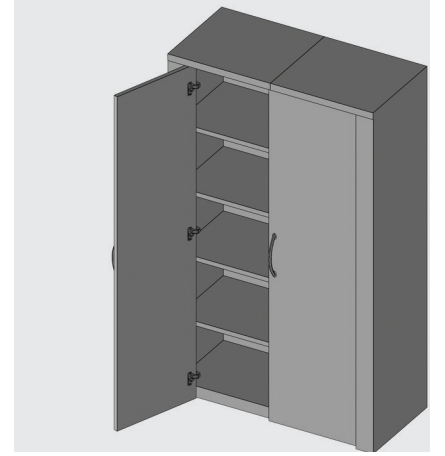
ØA [mm] = Sunta Vidası için; Ø2,5x5 / Avrupa Vida için; Ø5x12 / [Ø8-Ø10] Dübél için; [Ø8-Ø10]x12

menteşeler sistemi

Star Track 90° Menteşe



- Açılma Açısı : 110°
- Tas Çapı : 35 mm
- Tas Derinliği : 11,2 mm
- Menteşe Gövdesi : Zamak
- Menteşe Çanağı : Çelik
- Kaplama : Nikel
- Derinlik Ayarı : ±3 mm
- Ambalaj : 250 Adet
- Tornavida kullanmadan tek dokunuşla kapağı sökme ve takma özelliği.



Star Track 90°

Tas Bağlama Versiyonlarına Göre Kod Listesi

TANIM	KOD
45 Eksen	101815Y
45 Eksen Ø8 Dübelle	101838Y
45 Eksen Ø10 Dübelle	101839Y
45 Eksen Avrupa Vidalı	101859Y
48 Eksen	101825Y
48 Eksen Ø8 Dübelle	101847Y
48 Eksen Ø10 Dübelle	101848Y
48 Eksen Avrupa Vidalı	101898Y
52 Eksen	1018153Y
52 Eksen Ø8 Dübelle	1018383Y
52 Eksen Ø10 Dübelle	1018393Y
52 Eksen Avrupa Vidalı	1018593Y

Star Track Bas-Aç 90° Yaysız

Tas Bağlama Versiyonlarına Göre Kod Listesi

TANIM	KOD
45 Eksen	101800815Y
45 Eksen Ø8 Dübelle	1018008151Y
45 Eksen Ø10 Dübelle	1018008152Y
45 Eksen Avrupa Vidalı	1018008153Y
48 Eksen	101800825Y
48 Eksen Ø8 Dübelle	1018008251Y
48 Eksen Ø10 Dübelle	1018008252Y
48 Eksen Avrupa Vidalı	1018008253Y
52 Eksen	101800835Y
52 Eksen Ø8 Dübelle	1018008351Y
52 Eksen Ø10 Dübelle	1018008352Y
52 Eksen Avrupa Vidalı	1018008353Y

Vida Seçenekleri

Ø3,5x16 mm Sunta Vidası



Avrupa Vida



Ø8-10 mm Plastik Dübelle



Sayfa Yönlendirmeleri

Altlıklar

Sayfa 156, 159

Yükselticiler

Sayfa 176, 177

Süs Kapakları

Sayfa 178

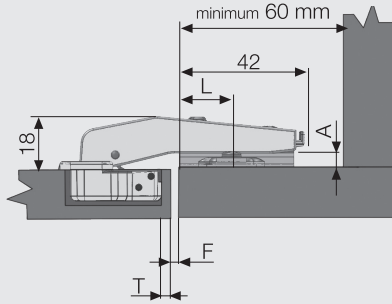
Montaj

Sayfa 184

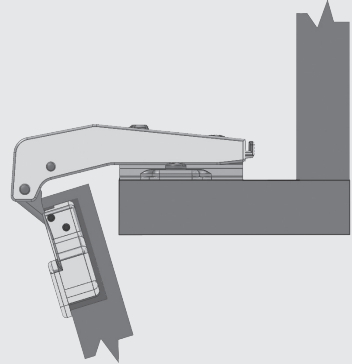
Ölçülendirme Tabloları ve Semboller

Sayfa 186

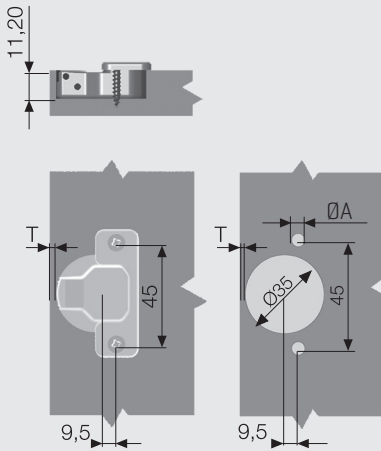
Uygulama Alternatifleri



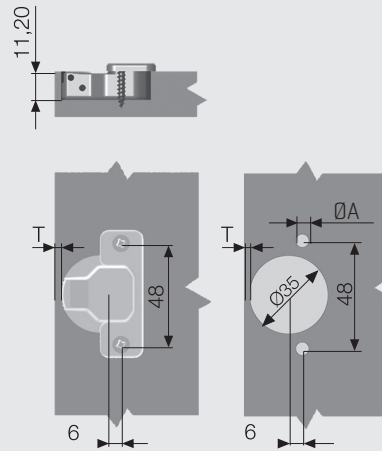
T=3	L=19	A=5	F=2
T=4	L=19	A=5	F=1



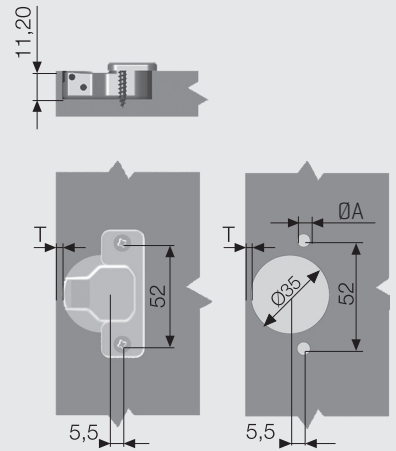
Tas Ölçüleri 45 mm



Tas Ölçüleri 48 mm



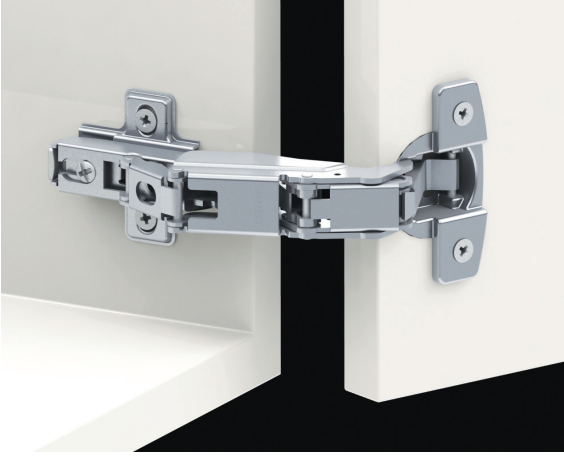
Tas Ölçüleri 52 mm



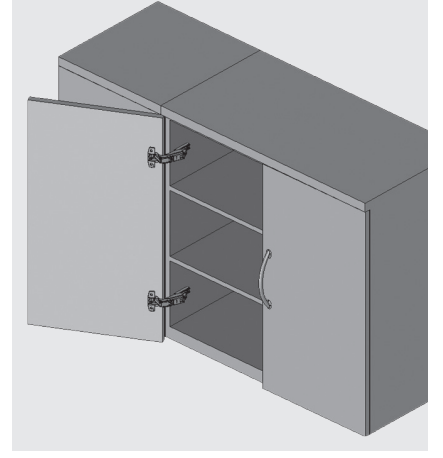
ØA [mm] = Sunta Vidası için; $\text{Ø}2,5 \times 5$ / Avrupa Vida için; $\text{Ø}5 \times 12$ / $[\text{Ø}8 - \text{Ø}10]$ Dübél için; $[\text{Ø}8 - \text{Ø}10] \times 12$

menteşe sistemleri

165° Track menteşe



- Açılma Açısı : 165°
- Tas Çapı : 35 mm
- Tas Derinliği : 11,3 mm
- Menteşe Gövdesi : Zamak+Çelik
- Menteşe Çanağı : Çelik
- Krank Tipi : 0-9-16 mm
- Kaplama : Nikel
- Derinlik Ayarı : ±3 mm
- Ambalaj : 100 Adet
- Kapak Kalınlığı : 14-26 mm
- Tornavida kullanmadan tek dokunuşla kapağı sökme ve takma özelliği.



Düz	Krank 0
Tas Bağlama Versiyonlarına Göre Kod Listesi	
TANIM	KOD
45 Eksen	1019841Y
45 Eksen Ø8 Dübelle	101984102Y
45 Eksen Ø10 Dübelle	101984103Y
48 Eksen	1019842Y
48 Eksen Ø8 Dübelle	101984202Y
48 Eksen Ø10 Dübelle	101984203Y
52 Eksen	1019843Y
52 Eksen Ø8 Dübelle	101984302Y
52 Eksen Ø10 Dübelle	101984303Y

Deveboynu	Krank 9
Tas Bağlama Versiyonlarına Göre Kod Listesi	
TANIM	KOD
45 Eksen	1019851Y
45 Eksen Ø8 Dübelle	101985102Y
45 Eksen Ø10 Dübelle	101985103Y
48 Eksen	1019852Y
48 Eksen Ø8 Dübelle	101985202Y
48 Eksen Ø10 Dübelle	101985203Y
52 Eksen	1019853Y
52 Eksen Ø8 Dübelle	101985302Y
52 Eksen Ø10 Dübelle	101985303Y

Süper Deveboynu	Krank 16
Tas Bağlama Versiyonlarına Göre Kod Listesi	
TANIM	KOD
45 Eksen	1019861Y
45 Eksen Ø8 Dübelle	101986102Y
45 Eksen Ø10 Dübelle	101986103Y
48 Eksen	1019862Y
48 Eksen Ø8 Dübelle	101986202Y
48 Eksen Ø10 Dübelle	101986203Y
52 Eksen	1019863Y
52 Eksen Ø8 Dübelle	101986302Y
52 Eksen Ø10 Dübelle	101986303Y

Sayfa Yönlendirmeleri

Altlıklar	Sayfa 156, 159
Yükselticiler	Sayfa 176, 177
Süs Kapakları	Sayfa 178
Montaj	Sayfa 184
Ölçülendirme Tabloları ve Semboller	Sayfa 186
Güvenlik Uyarıları	Sayfa 185

Vida Seçenekleri

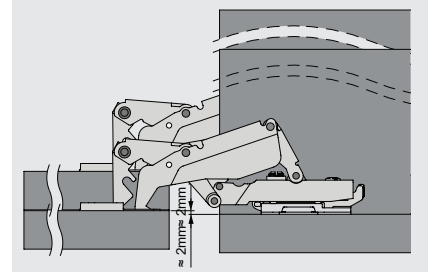
Ø3,5x16 mm Sunta Vidası



Ø8-10 mm Plastik Dübelle

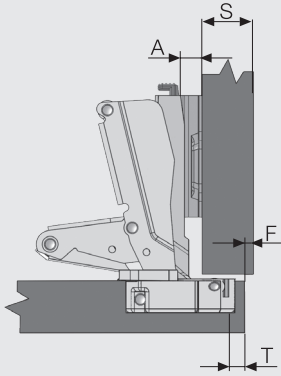


Uygulama Ölçüleri



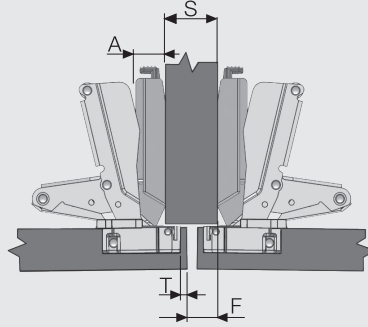
Düz

Krank 0



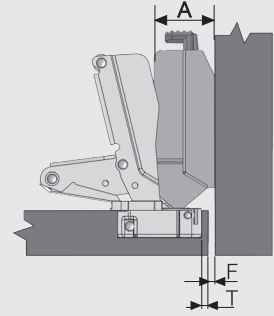
Deveboynu

Krank 9



Süper Deveboynu

Krank 16

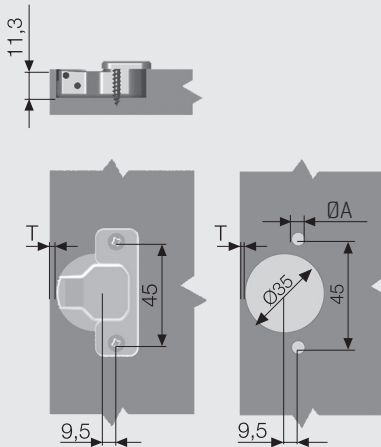


		A - Altık		
		5	7	9
B - Bini	12			3
	13			4
	14		3	5
	15		4	6
	16	3	5	7
	17	4	6	
	18	5	7	
	19	6		
20	7			
		T - Tas Mesafesi		

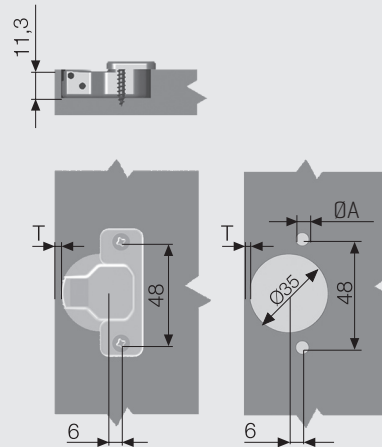
		A - Altık			
		5	7	9	
B - Bini	3			3	
	4			4	
	5		3	5	
	6		4	6	
	7	3	5	7	
	8	4	6		
	9	5	7		
	10	6			
	11	7			
			T - Tas Mesafesi		

		A - Altık		
		5	7	9
Çalışma Boşluğu	4			3
	3			4
	2		3	5
	1		4	6
	0	3	5	7
P =				
		T - Tas Mesafesi		

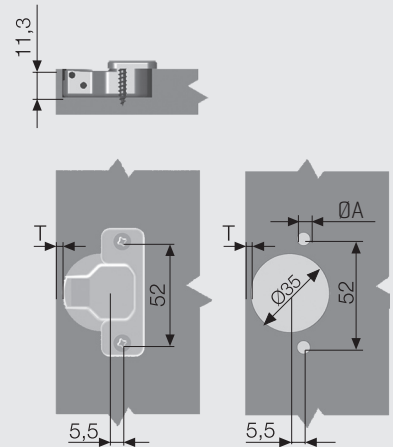
Tas Ölçüleri 45 mm



Tas Ölçüleri 48 mm



Tas Ölçüleri 52 mm



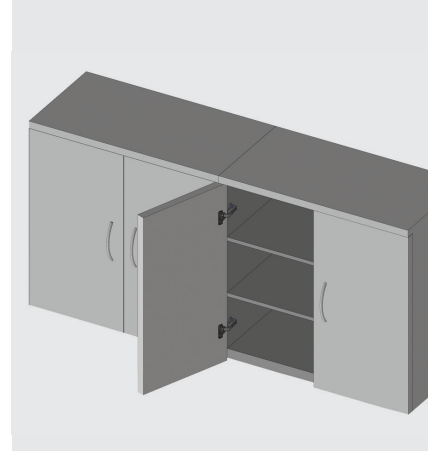
ØA [mm] = Sunta Vidası için; Ø2,5x5 / [Ø8-Ø10] Dübел için; [Ø8-Ø10]x12

menteşe sistemleri

Star Track Kalın Kapak / Yan Duvar Menteşe



· Açılma Açısı	: 95°
· Tas Çapı	: 40 mm
· Tas Derinliği	: 13.7 mm
· Menteşe Gövdesi	: Çelik
· Menteşe Çanağı	: Çelik
· Krank Tipi	: 0-7-16 mm
· Kaplama	: Nikel
· Derinlik Ayarı	: ±3 mm
· Bini Ayarı	: + 0 /- 4 mm
· Kapak Kalınlığı	: 16-43 mm
· Ambalaj	: 125 Adet



Düz	Krank 0
Tas Bağlama Versiyonlarına Göre Kod Listesi	
TANIM	KOD
52 Eksen	101001711Y
52 Eksen Ø8 Dübél	101001712Y
52 Eksen Ø10 Dübél	101001713Y
52 Eksen Avrupa Vidalı	101001714Y

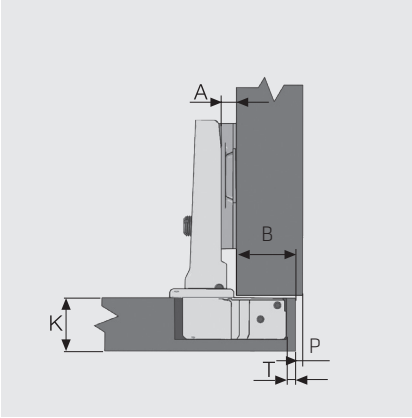
Deveboynu	Krank 7
Tas Bağlama Versiyonlarına Göre Kod Listesi	
TANIM	KOD
52 Eksen	101001721Y
52 Eksen Ø8 Dübél	101001722Y
52 Eksen Ø10 Dübél	101001723Y
52 Eksen Avrupa Vidalı	101001724Y

Süper Deveboynu	Krank 16
Tas Bağlama Versiyonlarına Göre Kod Listesi	
TANIM	KOD
52 Eksen	101001731Y
52 Eksen Ø8 Dübél	101001732Y
52 Eksen Ø10 Dübél	101001733Y
52 Eksen Avrupa Vidalı	101001734Y

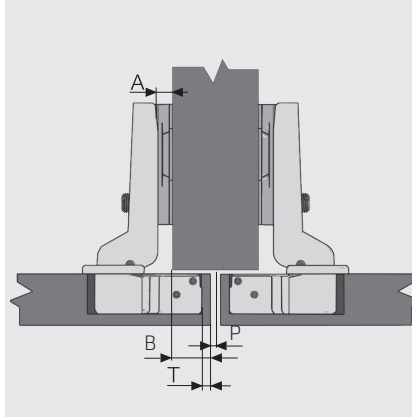
Vida Seçenekleri	
Ø3,5x16 mm Sunta Vidası	
Avrupa Vida	
Ø8-10 mm Plastik Dübél	

Sayfa Yönlendirmeleri	
Altlıklar	Sayfa 156, 159
Yükselticiler	Sayfa 176, 177
Süs Kapakları	Sayfa 178
Montaj	Sayfa 184
Ölçülendirme Tabloları ve Semboller	Sayfa 186

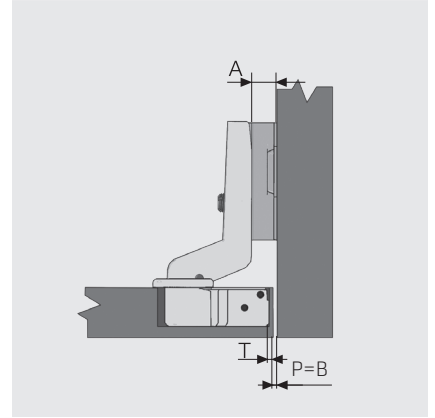
Düz Krank 0



Deveboynu Krank 7



Süper Deveboynu Krank 16



		A - Aıklık		
		5	7	9
B - Bini	17			3
	18			4
	19		3	5
	20		4	6
	21	3	5	7
	22	4	6	8
	23	5	7	9
	24	6	8	10
	25	7	9	
	26	8	10	
T - Tas Mesafesi				

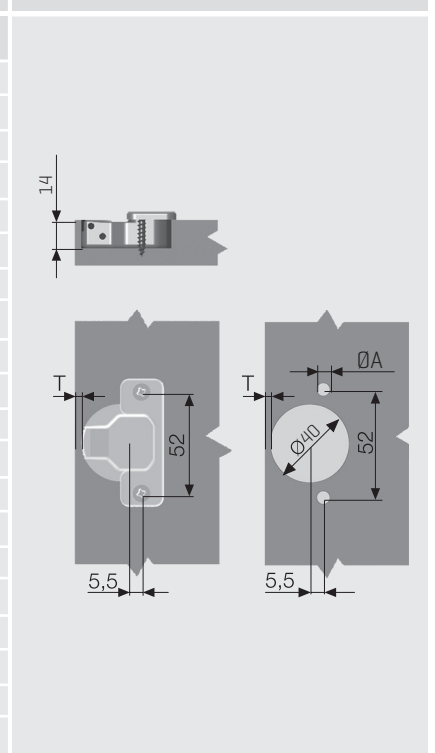
		A - Aıklık		
		5	7	5+7,5 Distance
B - Bini	6			3
	7			4
	8			5
	9			6
	10			7
	11			8
	12		3	9
	13		4	10
	14	3	5	
	15	4	6	
T - Tas Mesafesi				

		A - Aıklık			
		5+7,5 Distance	7+7,5 Distance	9+7,5 Distance	
B - Bini	6			3,5	
	5			4,5	
	4		3,5	5,5	
	3		4,5		
	2	3,5	5,5		
	1	4,5			
	0	5,5			
	T - Tas Mesafesi				

Kapak Çalışma Min. Mesafesi [P]

K	T=3	T=4	T=5	T=6	T=7	T=8	T=9	T=10
24	0,9	0,9	0,9	0,9	0,9	0,9	0,9	0,8
25	1,1	1,1	1,1	1,1	1,1	1,0	1,0	1,0
26	1,3	1,3	1,3	1,3	1,2	1,2	1,2	1,2
27	1,5	1,5	1,5	1,4	1,4	1,4	1,4	1,4
28	1,7	1,7	1,7	1,7	1,6	1,6	1,6	1,6
29	2,0	1,9	1,9	1,9	1,9	1,8	1,8	1,8
30	2,2	2,2	2,2	2,1	2,1	2,1	2,0	2,0
31	2,5	2,5	2,4	2,4	2,4	2,3	2,3	2,3
32	3,1	2,8	2,7	2,7	2,6	2,6	2,5	2,5
33	4,0	3,4	3,0	3,0	2,9	2,9	2,8	2,8
34	4,9	4,3	3,7	3,3	3,2	3,2	3,1	3,1
35	5,9	5,2	4,6	4,0	3,6	3,5	3,4	3,4
36	6,9	6,2	5,5	4,9	4,4	3,9	3,8	3,7
37	7,8	7,1	6,4	5,8	5,2	4,7	4,3	4,1
38	8,8	8,1	7,4	6,7	6,1	5,6	5,1	4,6
39	9,7	9,0	8,3	7,7	7,1	6,5	6,0	5,5
40	10,7	10,0	9,3	8,6	8,0	7,4	6,8	5,8
41	11,7	10,9	10,2	9,5	8,9	8,3	7,7	7,2
42	12,7	11,9	11,2	10,5	9,8	9,2	8,6	8,1
43	13,6	12,9	12,1	11,4	10,8	10,1	9,5	9,0

Tas Ölçüleri 52 mm



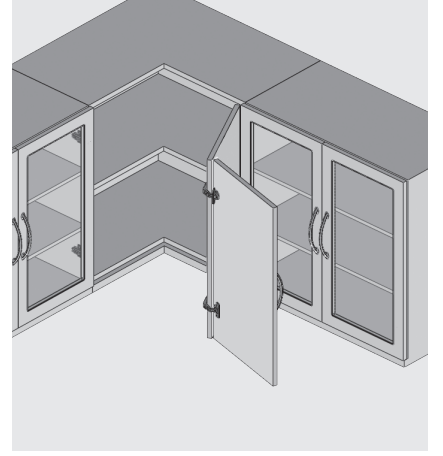
ØA [mm] = Sunta Vidası için; Ø2,5x5 / Avrupa Vida için; Ø5x12 / [Ø8-Ø10] Dübel için; [Ø8-Ø10]x12

menteşeler sistemi

Star Track Köşe Katlanır Kapak Menteşe



- Açılma Açısı : 160°
- Star Track 165° ve Star 165° menteşe ile kombine olarak kullanılması tavsiye edilir.
- Tas Çapı : 35 mm
- Tas Derinliği : 11,2 mm
- Menteşe Gövdesi : Zamak
- Menteşe Çanağı : Çelik
- Kaplama : Nikel
- Derinlik Ayarı : ±3 mm
- Ambalaj : 250 Adet
- Tornavida kullanmadan tek dokunuşla kapağı sökme ve takma özelliği.



Star Track Köşe Katlanır Kapak Menteşe

Tas Bağlama Versiyonlarına Göre Kod Listesi

TANIM	KOD
45 Eksen	1017061Y
45 Eksen Ø8 Dübelle	1017901Y
45 Eksen Ø10 Dübelle	1017911Y
45 Eksen Avrupa Vidalı	1017921Y
48 Eksen	1017062Y
48 Eksen Ø8 Dübelle	1017902Y
48 Eksen Ø10 Dübelle	1017912Y
48 Eksen Avrupa Vidalı	1017922Y
52 Eksen	1017063Y
52 Eksen Ø8 Dübelle	1017903Y
52 Eksen Ø10 Dübelle	1017913Y
52 Eksen Avrupa Vidalı	1017923Y

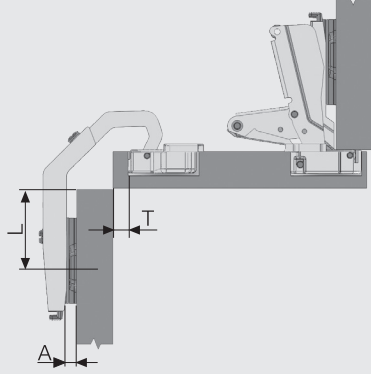
Sayfa Yönlendirmeleri

Altlıklar	Sayfa 156, 159
Yükselticiler	Sayfa 176, 177
Süs Kapakları	Sayfa 178
Montaj	Sayfa 184
Ölçülendirme Tabloları ve Semboller	Sayfa 186

Vida Seçenekleri

Ø3,5x16 mm Sunta Vidası	
Avrupa Vida	
Ø8-10 mm Plastik Dübelle	

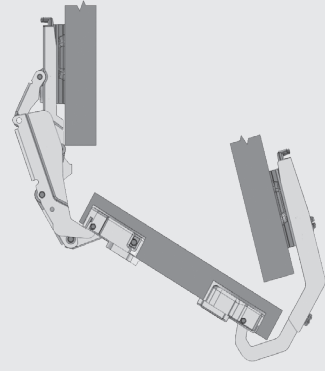
Uygulama Alternatifleri



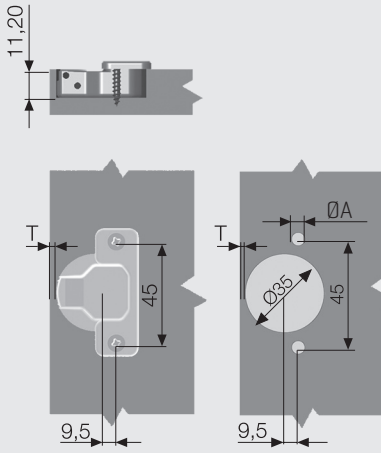
T=5

L=37

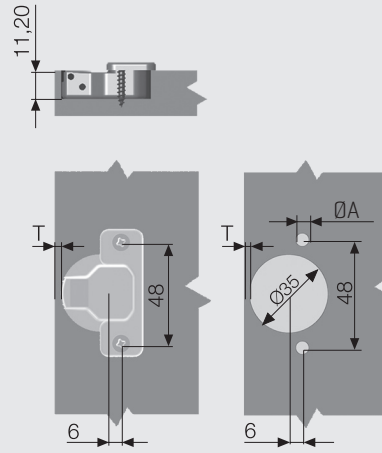
A=5



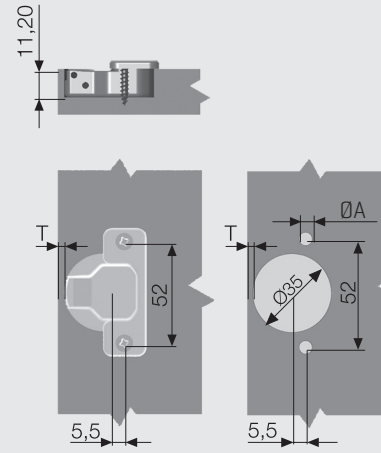
Tas Ölçüleri 45 mm



Tas Ölçüleri 48 mm



Tas Ölçüleri 52 mm



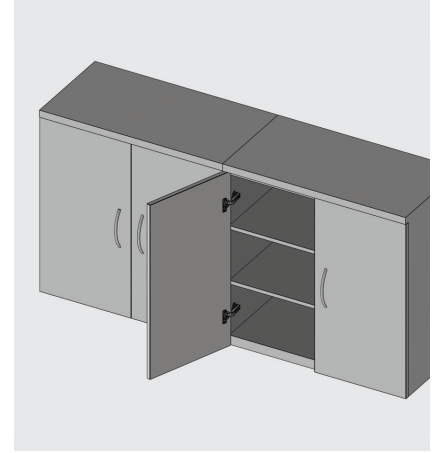
ØA [mm] = Sunta Vidası için; Ø2,5x5 / Avrupa Vida için; Ø5x12 / [Ø8-Ø10] Dübél için; [Ø8-Ø10]x12

menteşeler sistemi

Star Menteşe



- Açılma Açısı : 110°
- Tas Çapı : 35 mm
- Tas Derinliği : 11,2 mm
- Menteşe Gövdesi : Çelik
- Menteşe Çanağı : Çelik
- Krank Tipi : 0-9-18 mm
- Kaplama : Nikel
- Derinlik Ayarı : ±3 mm
- Ambalaj : 250 Adet



Düz	Krank 0
TANIM	KOD
45 Eksen	101711Y
45 Eksen Ø8 Dübelle	101751Y
45 Eksen Ø10 Dübelle	101754Y
45 Eksen Avrupa Vidalı	101716Y
45 Eksen Easy Fit	1017541Y
48 Eksen	101731Y
48 Eksen Ø8 Dübelle	101771Y
48 Eksen Ø10 Dübelle	101774Y
48 Eksen Avrupa Vidalı	101726Y
48 Eksen Easy Fit	1017542Y
52 Eksen	1017113Y
52 Eksen Ø8 Dübelle	1017513Y
52 Eksen Ø10 Dübelle	1017543Y
52 Eksen Avrupa Vidalı	1017163Y
52 Eksen Easy Fit	1017544Y

Deveboynu	
TANIM	KOD
45 Eksen	101712Y
45 Eksen Ø8 Dübelle	101752Y
45 Eksen Ø10 Dübelle	101755Y
45 Eksen Avrupa Vidalı	101718Y
45 Eksen Easy Fit	1017551Y
48 Eksen	101732Y
48 Eksen Ø8 Dübelle	101772Y
48 Eksen Ø10 Dübelle	101775Y
48 Eksen Avrupa Vidalı	101728Y
48 Eksen Easy Fit	1017552Y
52 Eksen	1017123Y
52 Eksen Ø8 Dübelle	1017523Y
52 Eksen Ø10 Dübelle	1017553Y
52 Eksen Avrupa Vidalı	1017183Y
52 Eksen Easy Fit	1017554Y

Süper Deveboynu	Krank 18
TANIM	KOD
45 Eksen	101713Y
45 Eksen Ø8 Dübelle	101753Y
45 Eksen Ø10 Dübelle	101756Y
45 Eksen Avrupa Vidalı	101734Y
45 Eksen Easy Fit	1017561Y
48 Eksen	101733Y
48 Eksen Ø8 Dübelle	101773Y
48 Eksen Ø10 Dübelle	101776Y
48 Eksen Avrupa Vidalı	101736Y
48 Eksen Easy Fit	1017562Y
52 Eksen	1017133Y
52 Eksen Ø8 Dübelle	1017533Y
52 Eksen Ø10 Dübelle	1017563Y
52 Eksen Avrupa Vidalı	1017343Y
52 Eksen Easy Fit	1017564Y

Vida Seçenekleri

Ø3,5x16 mm Sunta Vidası



Spax Vida



Avrupa Vida



Ø8-10 mm Plastik Dübelle



Easy Fit



Sayfa Yönlendirmeleri

Altlıklar

Sayfa 164

Yükselticiler

Sayfa 176, 177

Süs Kapakları

Sayfa 178

Montaj

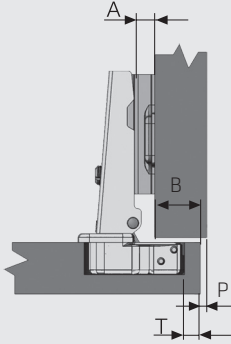
Sayfa 184

Ölçülendirme Tabloları ve Semboller

Sayfa 186

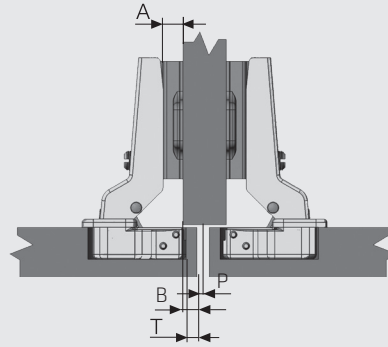
Düz

Krank 0



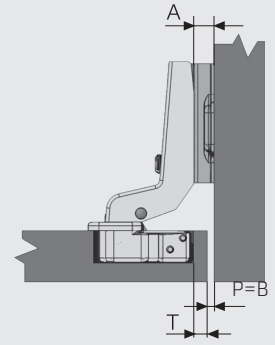
Deveboynu

Krank 9



Süper Deveboynu

Krank 18



		A - Altlık		
		5	7	9
B - Bini	12			3
	13			4
	14		3	5
	15		4	6
	16	3	5	7
	17	4	6	
	18	5	7	
	19	6		
	20	7		
			T - Tas Mesafesi	

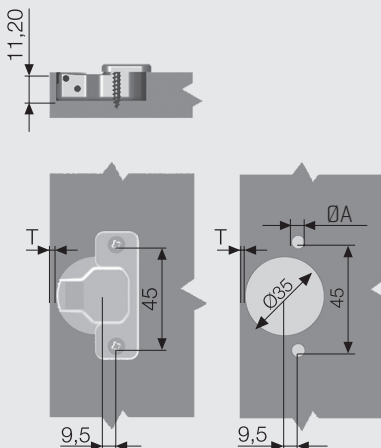
		A - Altlık			
		5	7	9	
B - Bini	3			3	
	4			4	
	5		3	5	
	6		4	6	
	7	3	5	7	
	8	4	6		
	9	5	7		
	10	6			
	11	7			
			T - Tas Mesafesi		

		A - Altlık			
		5	7	9	
B - Bini	6			3	
	5			4	
	4		3	5	
	3		4	6	
	2	3	5	7	
	1	4	6		
	0	5	7		
			T - Tas Mesafesi		

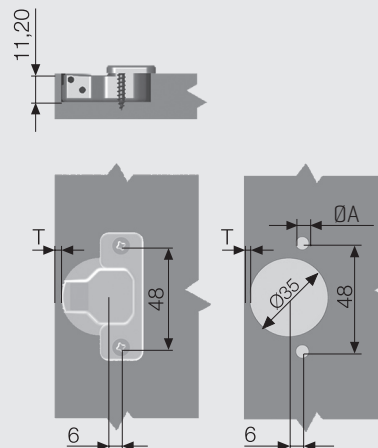
Kapak Çalışma Min. Mesafesi [P]

K	16	17	18	19	20	21	22	23	24	25	26
T=3	0.71	0.96	1.27	1.63	2.05	2.56	3.17	3.89	4.67	5.49	6.34
T=4	0.68	0.92	1.21	1.55	1.95	2.41	2.95	3.59	4.30	5.07	5.88
T=5	0.65	0.89	1.17	1.49	1.86	2.29	2.78	3.35	4.00	4.71	5.47
T=6	0.63	0.86	1.12	1.43	1.78	2.18	2.64	3.16	3.76	4.41	5.13
T=7	0.61	0.83	1.08	1.38	1.71	2.09	2.52	3.01	3.56	4.16	4.83

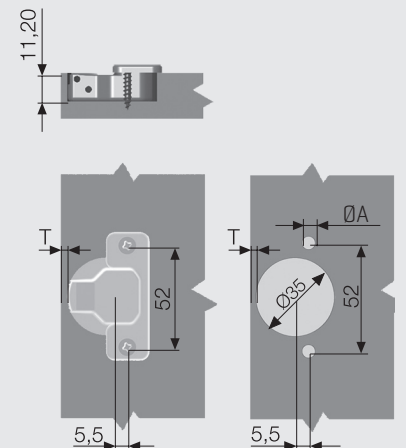
Tas Ölçüleri 45 mm



Tas Ölçüleri 48 mm



Tas Ölçüleri 52 mm



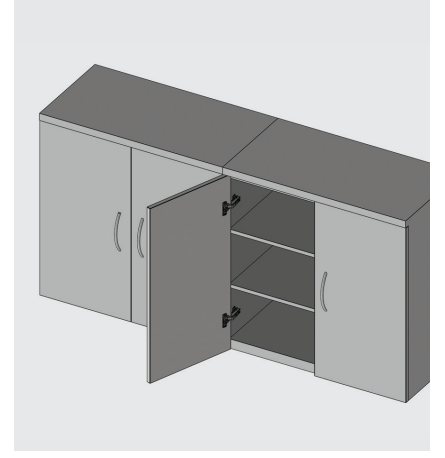
ØA [mm] = Sunta Vidası için; Ø2,5x5 / Avrupa Vida için; Ø5x12 / [Ø8-Ø10] Dübeler için; [Ø8-Ø10]x12

menteşeler sistemi

Star Bas - Aç Ters Yaylı Menteşe



- Açılma Açısı : 110°
- Tas Çapı : 35 mm
- Tas Derinliği : 11,2 mm
- Menteşe Gövdesi : Çelik
- Menteşe Çanağı : Çelik
- Krank Tipi : 0-9-18 mm
- Kaplama : Nikel
- Derinlik Ayarı : ±3 mm
- Ambalaj : 250 Adet



Düz	Krank 0
Tas Bağlama Versiyonlarına Göre Kod Listesi	
TANIM	KOD
45 Eksen	10170011Y
45 Eksen Ø8 Dübelle	101700111Y
45 Eksen Ø10 Dübelle	101700112Y
45 Eksen Avrupa Vidalı	101700113Y
45 Eksen Spax Vidalı	101700114Y
48 Eksen	10170012Y
48 Eksen Ø8 Dübelle	101700121Y
48 Eksen Ø10 Dübelle	101700122Y
48 Eksen Avrupa Vidalı	101700123Y
48 Eksen Spax Vidalı	101700124Y
52 Eksen	10170013Y
52 Eksen Ø8 Dübelle	101700131Y
52 Eksen Ø10 Dübelle	101700132Y
52 Eksen Avrupa Vidalı	101700133Y
52 Eksen Spax Vidalı	101700134Y

Deveboynu	Krank 9
Tas Bağlama Versiyonlarına Göre Kod Listesi	
TANIM	KOD
45 Eksen	10170021Y
45 Eksen Ø8 Dübelle	101700211Y
45 Eksen Ø10 Dübelle	101700212Y
45 Eksen Avrupa Vidalı	101700213Y
45 Eksen Spax Vidalı	101700214Y
48 Eksen	10170022Y
48 Eksen Ø8 Dübelle	101700221Y
48 Eksen Ø10 Dübelle	101700222Y
48 Eksen Avrupa Vidalı	101700223Y
48 Eksen Spax Vidalı	101700224Y
52 Eksen	10170023Y
52 Eksen Ø8 Dübelle	101700231Y
52 Eksen Ø10 Dübelle	101700232Y
52 Eksen Avrupa Vidalı	101700233Y
52 Eksen Spax Vidalı	101700234Y

Süper Deveboynu	Krank 18
Tas Bağlama Versiyonlarına Göre Kod Listesi	
TANIM	KOD
45 Eksen	10170031Y
45 Eksen Ø8 Dübelle	101700311Y
45 Eksen Ø10 Dübelle	101700312Y
45 Eksen Avrupa Vidalı	101700313Y
45 Eksen Spax Vidalı	101700314Y
48 Eksen	10170032Y
48 Eksen Ø8 Dübelle	101700321Y
48 Eksen Ø10 Dübelle	101700322Y
48 Eksen Avrupa Vidalı	101700323Y
48 Eksen Spax Vidalı	101700324Y
52 Eksen	10170033Y
52 Eksen Ø8 Dübelle	101700331Y
52 Eksen Ø10 Dübelle	101700332Y
52 Eksen Avrupa Vidalı	101700333Y
52 Eksen Spax Vidalı	101700334Y

Vida Seçenekleri

Ø3,5x16 mm Sunta Vidası



Spax Vida



Avrupa Vida



Ø8-10 mm Plastik Dübelle



Sayfa Yönlendirmeleri

Altıklar

Sayfa 164

Mekanizmalar

Sayfa 169-175

Yükselticiler

Sayfa 176, 177

Süs Kapakları

Sayfa 178

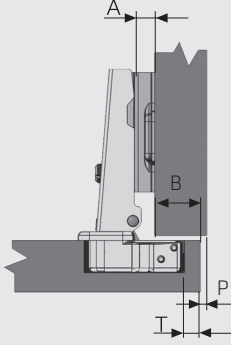
Montaj

Sayfa 184

Ölçülendirme Tabloları ve Semboller

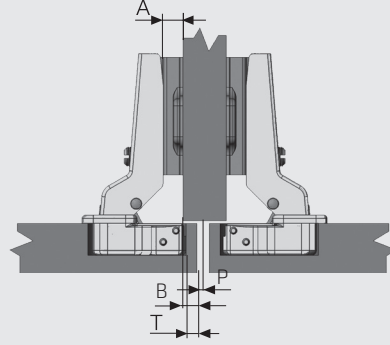
Sayfa 186

Düz



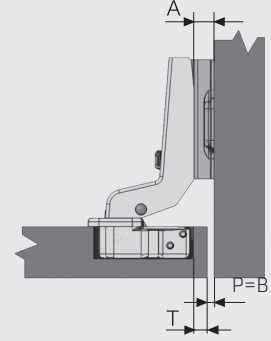
Deveboynu

Krank 9



Süper Deveboynu

Krank 18



		A - Altlık		
		5	7	9
B - Bini	12			3
	13			4
	14		3	5
	15		4	6
	16	3	5	7
	17	4	6	
	18	5	7	
	19	6		
	20	7		
		T - Tas Mesafesi		

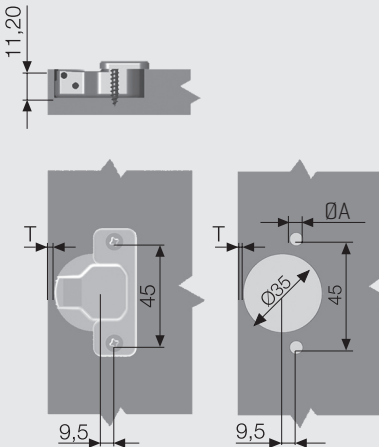
		A - Altlık			
		5	7	9	
B - Bini	3			3	
	4			4	
	5		3	5	
	6		4	6	
	7	3	5	7	
	8	4	6		
	9	5	7		
	10	6			
	11	7			
			T - Tas Mesafesi		

		A - Altlık		
		5	7	9
B - Bini	6			3
	5			4
	4		3	5
	3		4	6
	2	3	5	7
	1	4	6	
	0	5	7	
		T - Tas Mesafesi		

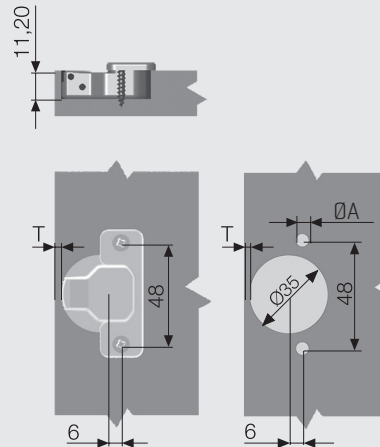
Kapak Çalışma Min. Mesafesi [P]

K	16	17	18	19	20	21	22	23	24	25	26
T=3	0.71	0.96	1.27	1.63	2.05	2.56	3.17	3.89	4.67	5.49	6.34
T=4	0.68	0.92	1.21	1.55	1.95	2.41	2.95	3.59	4.30	5.07	5.88
T=5	0.65	0.89	1.17	1.49	1.86	2.29	2.78	3.35	4.00	4.71	5.47
T=6	0.63	0.86	1.12	1.43	1.78	2.18	2.64	3.16	3.76	4.41	5.13
T=7	0.61	0.83	1.08	1.38	1.71	2.09	2.52	3.01	3.56	4.16	4.83

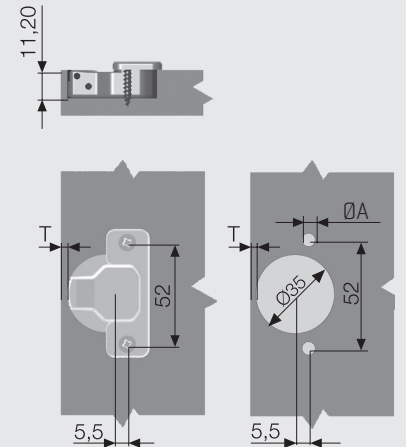
Tas Ölçüleri 45 mm



Tas Ölçüleri 48 mm



Tas Ölçüleri 52 mm



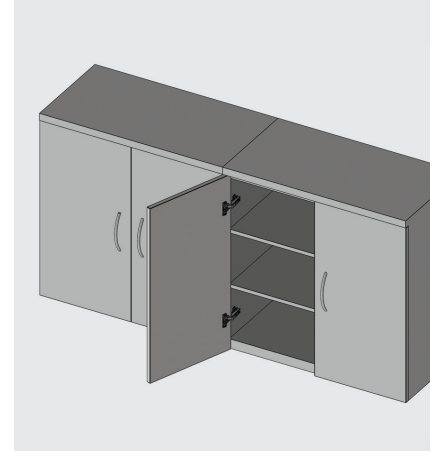
ØA [mm] = Sunta ve Spax Vidası için; Ø2,5x5 / Avrupa Vida için; Ø5x12 / [Ø8-Ø10] Dübел için; [Ø8-Ø10]x12

menteşe sistemleri

Star Bas-Aç Yaysız Menteşe



· Açılma Açısı	: 110°
· Tas Çapı	: 35 mm
· Tas Derinliği	: 11,2 mm
· Menteşe Gövdesi	: Çelik
· Menteşe Çanağı	: Çelik
· Krank Tipi	: 0-9-18 mm
· Kaplama	: Nikel
· Derinlik Ayarı	: ±3 mm
· Ambalaj	: 250 Adet



Düz	Krank 0
Tas Bağlama Versiyonlarına Göre Kod Listesi	
TANIM	KOD
45 Eksen	10170041Y
45 Eksen Ø8 Dübelle	101700411Y
45 Eksen Ø10 Dübelle	101700412Y
45 Eksen Avrupa Vidalı	101700413Y
48 Eksen	10170042Y
48 Eksen Ø8 Dübelle	101700421Y
48 Eksen Ø10 Dübelle	101700422Y
48 Eksen Avrupa Vidalı	101700423Y
52 Eksen	10170043Y
52 Eksen Ø8 Dübelle	101700431Y
52 Eksen Ø10 Dübelle	101700432Y
52 Eksen Avrupa Vidalı	101700433Y

Deveboynu	Krank 9
Tas Bağlama Versiyonlarına Göre Kod Listesi	
TANIM	KOD
45 Eksen	10170051Y
45 Eksen Ø8 Dübelle	101700511Y
45 Eksen Ø10 Dübelle	101700512Y
45 Eksen Avrupa Vidalı	101700513Y
48 Eksen	10170052Y
48 Eksen Ø8 Dübelle	101700521Y
48 Eksen Ø10 Dübelle	101700522Y
48 Eksen Avrupa Vidalı	101700523Y
52 Eksen	10170053Y
52 Eksen Ø8 Dübelle	101700531Y
52 Eksen Ø10 Dübelle	101700532Y
52 Eksen Avrupa Vidalı	101700533Y

Süper Deveboynu	Krank 18
Tas Bağlama Versiyonlarına Göre Kod Listesi	
TANIM	KOD
45 Eksen	10170061Y
45 Eksen Ø8 Dübelle	101700611Y
45 Eksen Ø10 Dübelle	101700612Y
45 Eksen Avrupa Vidalı	101700613Y
48 Eksen	10170062Y
48 Eksen Ø8 Dübelle	101700621Y
48 Eksen Ø10 Dübelle	101700622Y
48 Eksen Avrupa Vidalı	101700623Y
52 Eksen	10170063Y
52 Eksen Ø8 Dübelle	101700631Y
52 Eksen Ø10 Dübelle	101700632Y
52 Eksen Avrupa Vidalı	101700633Y

Vida Seçenekleri

Ø3,5x16 mm Sunta Vidası



Avrupa Vida



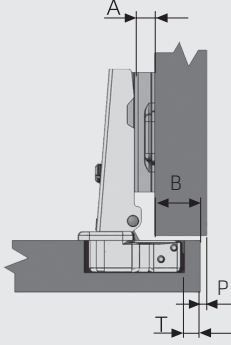
Ø8-10 mm Plastik Dübelle



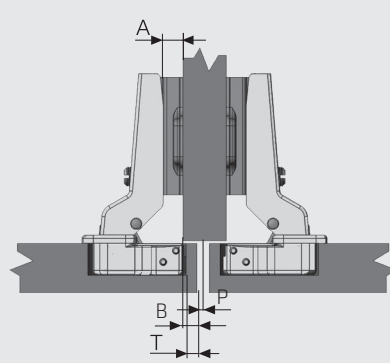
Sayfa Yönlendirmeleri

Altlıklar	Sayfa 164
Mekanizmalar	Sayfa 169-175
Yükselticiler	Sayfa 176, 177
Süs Kapakları	Sayfa 178
Montaj	Sayfa 184
Ölçülendirme Tabloları ve Semboller	Sayfa 186

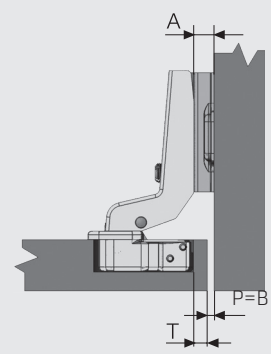
Düz Krank 0



Deveboynu Krank 9



Süper Deveboynu Krank 18



		A - Altlık		
		5	7	9
B - Bini	12			3
	13			4
	14		3	5
	15		4	6
	16	3	5	7
	17	4	6	
	18	5	7	
	19	6		
	20	7		
		T - Tas Mesafesi		

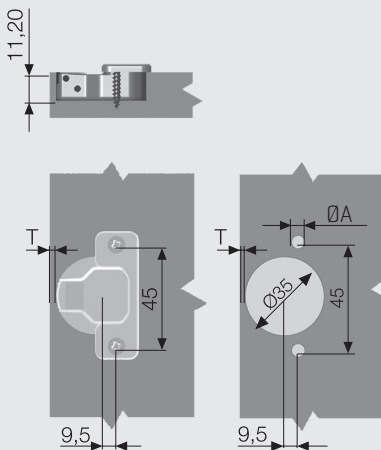
		A - Altlık			
		5	7	9	
B - Bini	3			3	
	4			4	
	5		3	5	
	6		4	6	
	7	3	5	7	
	8	4	6		
	9	5	7		
	10	6			
	11	7			
			T - Tas Mesafesi		

		A - Altlık			
		5	7	9	
B - Bini	6			3	
	5			4	
	4		3	5	
	3		4	6	
	2	3	5	7	
	1	4	6		
	0	5	7		
			T - Tas Mesafesi		

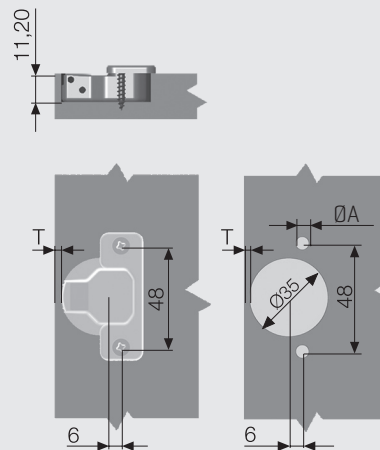
Kapak Çalışma Min. Mesafesi [P]

K	16	17	18	19	20	21	22	23	24	25	26
T=3	0.71	0.96	1.27	1.63	2.05	2.56	3.17	3.89	4.67	5.49	6.34
T=4	0.68	0.92	1.21	1.55	1.95	2.41	2.95	3.59	4.30	5.07	5.88
T=5	0.65	0.89	1.17	1.49	1.86	2.29	2.78	3.35	4.00	4.71	5.47
T=6	0.63	0.86	1.12	1.43	1.78	2.18	2.64	3.16	3.76	4.41	5.13
T=7	0.61	0.83	1.08	1.38	1.71	2.09	2.52	3.01	3.56	4.16	4.83

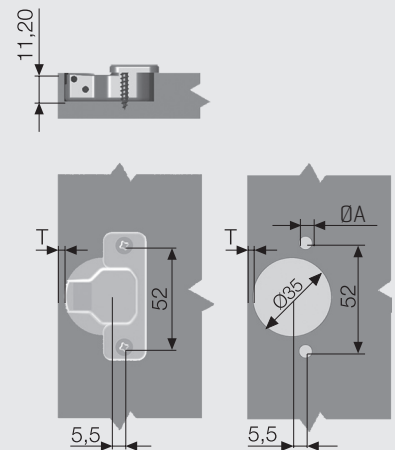
Tas Ölçüleri 45 mm



Tas Ölçüleri 48 mm



Tas Ölçüleri 52 mm



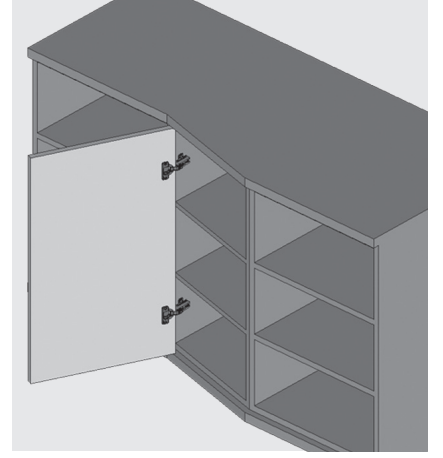
ØA [mm] = Sunta Vidası için; Ø2,5x5 / Avrupa Vida için; Ø5x12 / [Ø8-Ø10] Dübел için; [Ø8-Ø10]x12

menteşeler sistemi

Star 15° Menteşe



- Açılma Açısı : 110°
- Tas Çapı : 35 mm
- Tas Derinliği : 11,2 mm
- Menteşe Gövdesi : Zamak
- Menteşe Çanağı : Çelik
- Kaplama : Nikel
- Derinlik Ayarı : ±3 mm
- Ambalaj : 125 Adet



Star 15°

Tas Bağlama Versiyonlarına Göre
Kod Listesi

TANIM	KOD
45 Eksen	1011204111Y
45 Eksen Ø8 Dübelle	1011204511Y
45 Eksen Ø10 Dübelle	1011204611Y
45 Eksen Avrupa Vidalı	1011204211Y
48 Eksen	1011304111Y
48 Eksen Ø8 Dübelle	1011304511Y
48 Eksen Ø10 Dübelle	1011304611Y
48 Eksen Avrupa Vidalı	1011304211Y
52 Eksen	1011404111Y
52 Eksen Ø8 Dübelle	1011404511Y
52 Eksen Ø10 Dübelle	1011404611Y
52 Eksen Avrupa Vidalı	1011404211Y

Sayfa Yönlendirmeleri

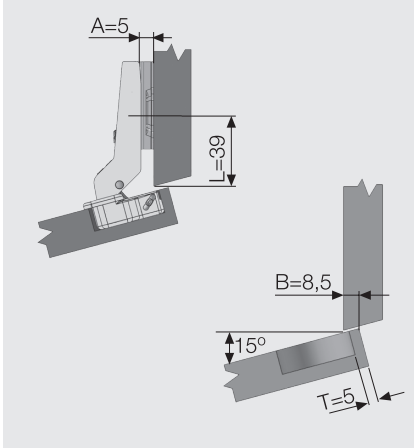
Altılıklar	Sayfa 164
Yükselticiler	Sayfa 176, 177
Süs Kapakları	Sayfa 178
Montaj	Sayfa 184
Ölçülendirme Tabloları ve Semboller	Sayfa 186

Vida Seçenekleri

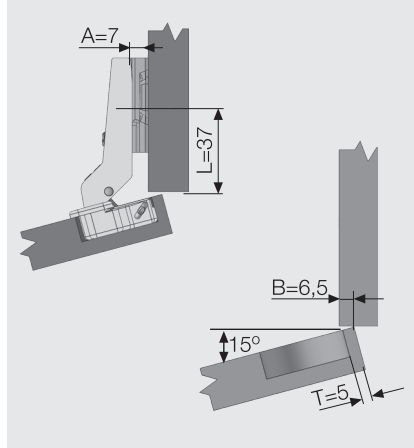
Ø3,5x16 mm Sunta Vidası	
Avrupa Vida	
Ø8-10 mm Plastik Dübelle	

Uygulama Alternatifleri

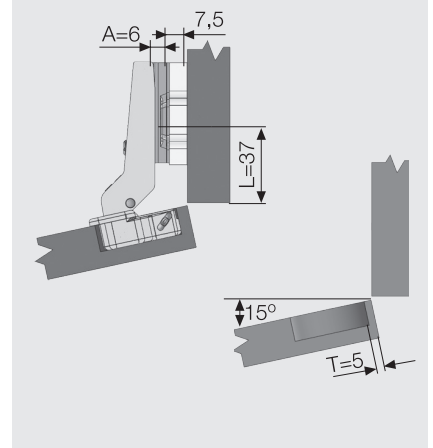
Ara dereceler elde etmek gerektiğinde; [+5°] veya [-5°] yükselticiler veya özel uygulama yükselticileri için Sayfa 196 bakınız.



T=5 L=39 A=5

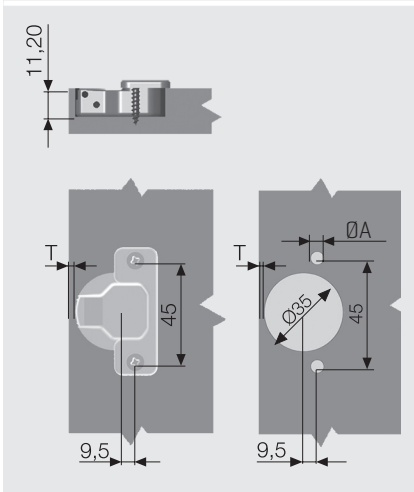


T=5 L=37 A=7

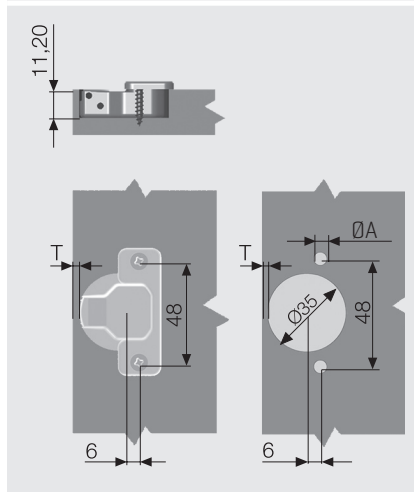


T=5 L=37 A=6+7,5

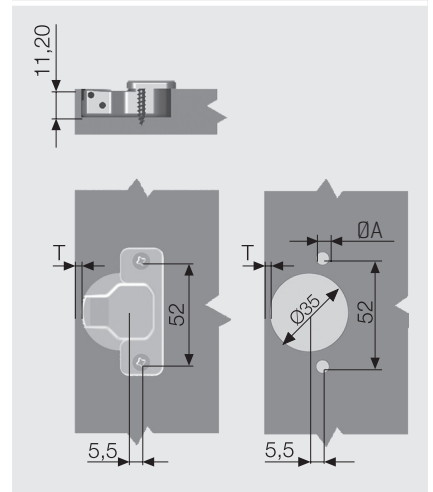
Tas Ölçüleri 45 mm



Tas Ölçüleri 48 mm



Tas Ölçüleri 52 mm



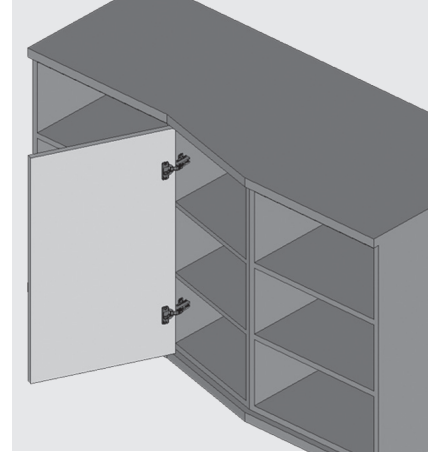
ØA [mm] = Sunta Vidası için; Ø2,5x5 / Avrupa Vida için; Ø5x12 / [Ø8-Ø10] Dübел için; [Ø8-Ø10]x12

menteşeler sistemi

Star 30° Menteşe



- Açılma Açısı : 110°
- Tas Çapı : 35 mm
- Tas Derinliği : 11,2 mm
- Menteşe Gövdesi : Zamak
- Menteşe Çanağı : Çelik
- Kaplama : Nikel
- Derinlik Ayarı : ±3 mm
- Ambalaj : 125 Adet



Star 30°

Tas Bağlama Versiyonlarına Göre Kod Listesi

TANIM	KOD
45 Eksen	1017051Y
45 Eksen Ø8 Dübelle	1017401Y
45 Eksen Ø10 Dübelle	1017491Y
45 Eksen Avrupa Vidalı	1017501Y
48 Eksen	1017052Y
48 Eksen Ø8 Dübelle	1017402Y
48 Eksen Ø10 Dübelle	1017492Y
48 Eksen Avrupa Vidalı	1017502Y
52 Eksen	1017053Y
52 Eksen Ø8 Dübelle	1017403Y
52 Eksen Ø10 Dübelle	1017493Y
52 Eksen Avrupa Vidalı	1017503Y

Star Bas-Aç 30° Yaysız

Tas Bağlama Versiyonlarına Göre Kod Listesi

TANIM	KOD
45 Eksen	101700811Y
45 Eksen Ø8 Dübelle	1017008111Y
45 Eksen Ø10 Dübelle	1017008112Y
45 Eksen Avrupa Vidalı	1017008113Y
48 Eksen	101700821Y
48 Eksen Ø8 Dübelle	1017008211Y
48 Eksen Ø10 Dübelle	1017008212Y
48 Eksen Avrupa Vidalı	1017008213Y
52 Eksen	101700831Y
52 Eksen Ø8 Dübelle	1017008311Y
52 Eksen Ø10 Dübelle	1017008312Y
52 Eksen Avrupa Vidalı	1017008313Y

Vida Seçenekleri

Ø3,5x16 mm Sunta Vidası



Avrupa Vida



Ø8-10 mm Plastik Dübelle

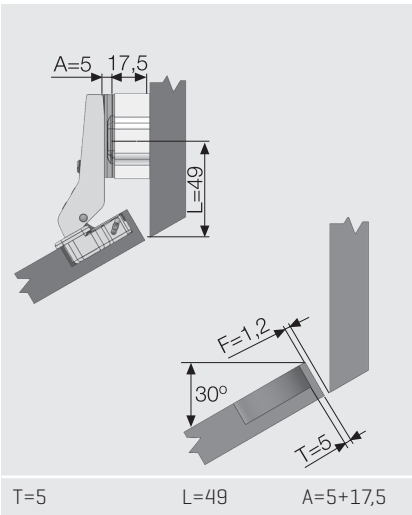
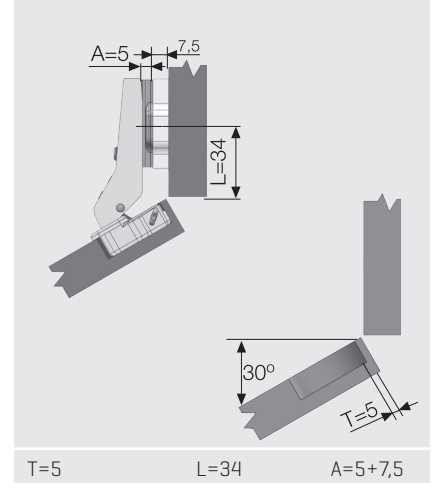
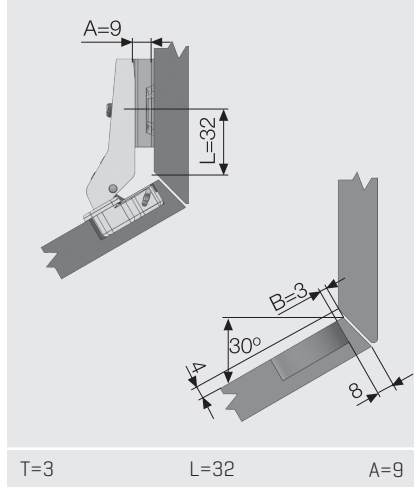
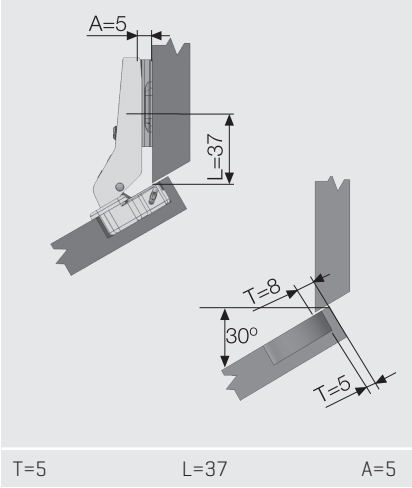


Sayfa Yönlendirmeleri

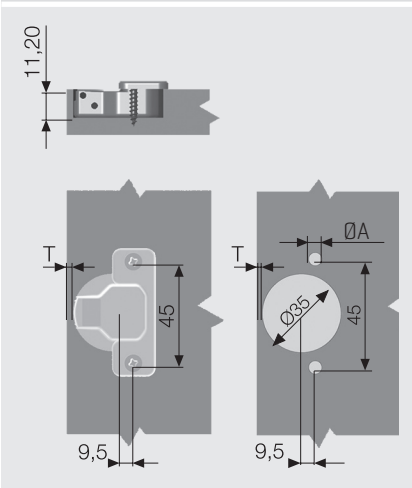
Altıklar	Sayfa 164
Yükselticiler	Sayfa 176, 177
Süs Kapakları	Sayfa 178
Montaj	Sayfa 184
Ölçülendirme Tabloları ve Semboller	Sayfa 186

Uygulama Alternatifleri

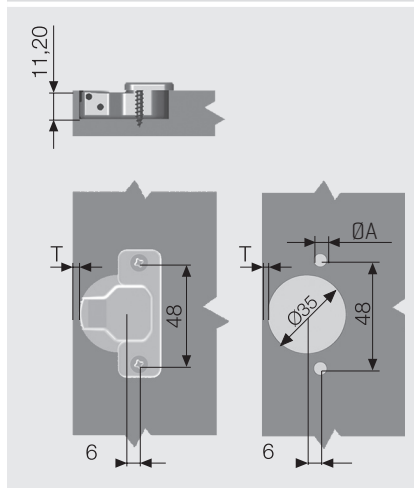
Ara dereceler elde etmek gerektiğinde; [+5°] veya [-5°] yükselticiler veya özel uygulama yükselticileri için Sayfa 196 bakınız.



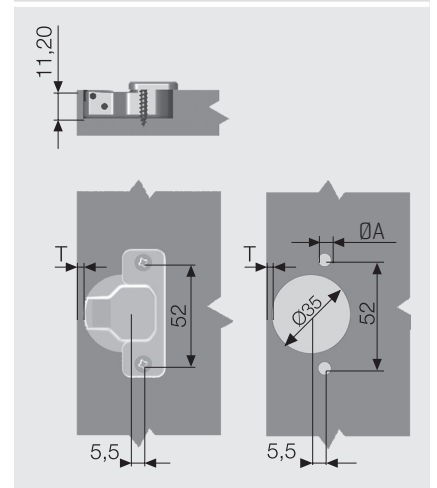
Tas Ölçüleri 45 mm



Tas Ölçüleri 48 mm



Tas Ölçüleri 52 mm



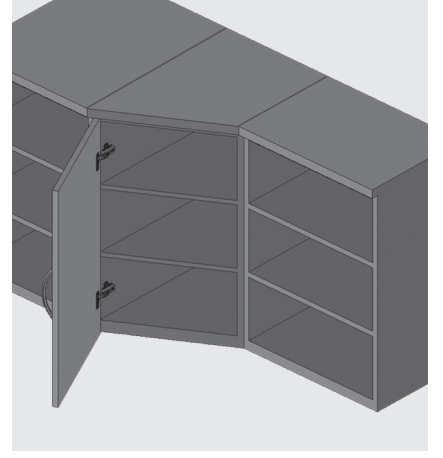
ØA [mm] = Sunta Vidası için; Ø2,5x5 / Avrupa Vida için; Ø5x12 / [Ø8-Ø10] Dübел için; [Ø8-Ø10]x12

menteşe sistemleri

Star -30° Mentefe



- Açılma Açısı : 110°
- Tas Çapı : 35 mm
- Tas Derinliği : 11,2 mm
- Mentefe Gövdesi : Zamak
- Mentefe Çanağı : Çelik
- Kaplama : Nikel
- Derinlik Ayarı : ±3 mm
- Ambalaj : 125 Adet



Star -30°

Tas Bağlama Versiyonlarına Göre Kod Listesi

TANIM	KOD
45 Eksen	1017071Y
45 Eksen Ø8 Döbel	1017681Y
45 Eksen Ø10 Döbel	1017691Y
45 Eksen Avrupa Vidalı	1017701Y
48 Eksen	1017072Y
48 Eksen Ø8 Döbel	1017682Y
48 Eksen Ø10 Döbel	1017692Y
48 Eksen Avrupa Vidalı	1017702Y
52 Eksen	1017073Y
52 Eksen Ø8 Döbel	1017683Y
52 Eksen Ø10 Döbel	1017693Y
52 Eksen Avrupa Vidalı	1017703Y

Star Bas-Aç -30° Yaysız

Tas Bağlama Versiyonlarına Göre Kod Listesi

TANIM	KOD
45 Eksen	101700812Y
45 Eksen Ø8 Döbel	1017008121Y
45 Eksen Ø10 Döbel	1017008122Y
45 Eksen Avrupa Vidalı	1017008123Y
48 Eksen	101700822Y
48 Eksen Ø8 Döbel	1017008221Y
48 Eksen Ø10 Döbel	1017008222Y
48 Eksen Avrupa Vidalı	1017008223Y
52 Eksen	101700832Y
52 Eksen Ø8 Döbel	1017008321Y
52 Eksen Ø10 Döbel	1017008322Y
52 Eksen Avrupa Vidalı	1017008323Y

Vida Seçenekleri

Ø3,5x16 mm Sunta Vidası



Avrupa Vida



Ø8-10 mm Plastik Döbel



Sayfa Yönlendirmeleri

Altlıklar

Sayfa 164

Yükselticiler

Sayfa 176, 177

Süs Kapakları

Sayfa 178

Montaj

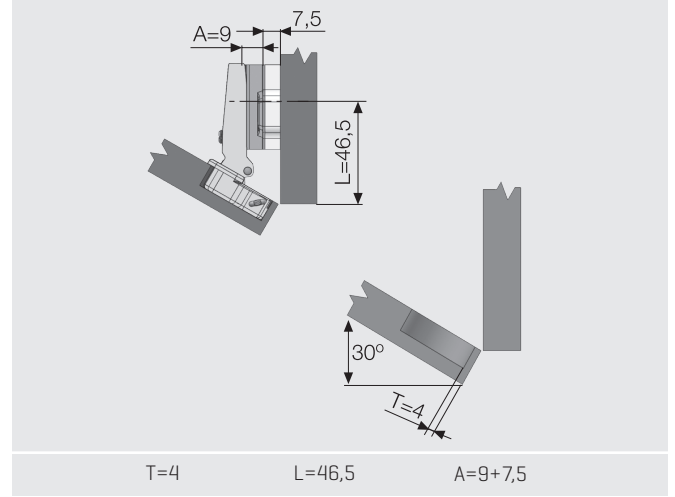
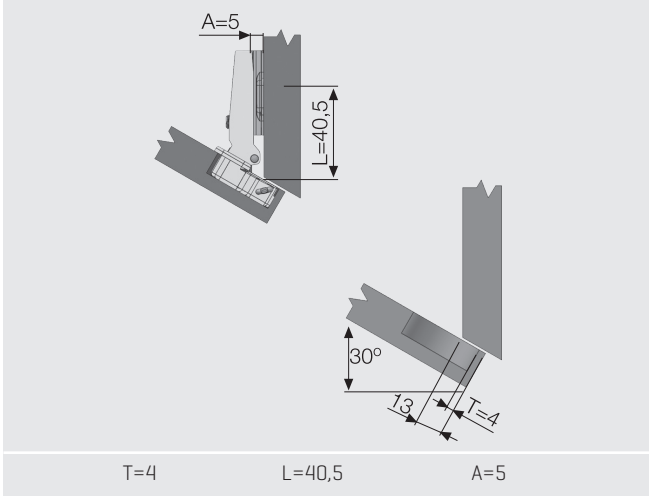
Sayfa 184

Ölçülendirme Tabloları ve Semboller

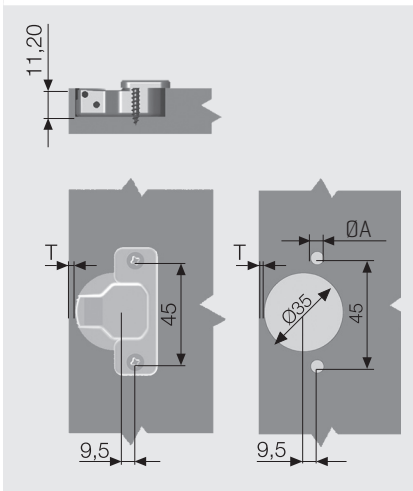
Sayfa 186

Uygulama Alternatifleri

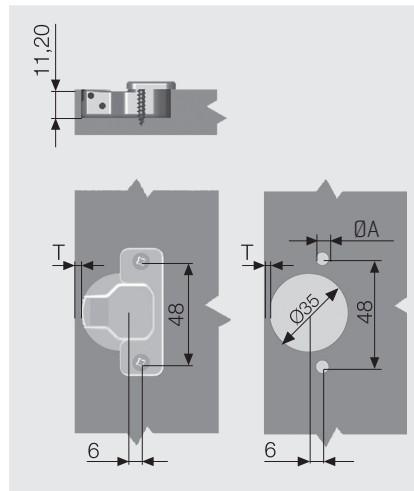
Ara dereceler elde etmek gerektiğinde; [+5°] veya [-5°] yükselticiler veya özel uygulama yükselticileri için Sayfa 196 bakınız.



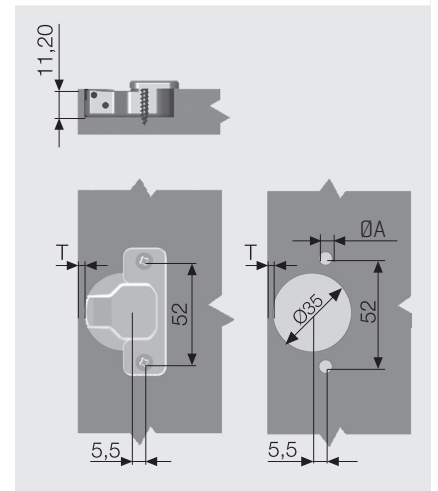
Tas Ölçüleri 45 mm



Tas Ölçüleri 48 mm



Tas Ölçüleri 52 mm



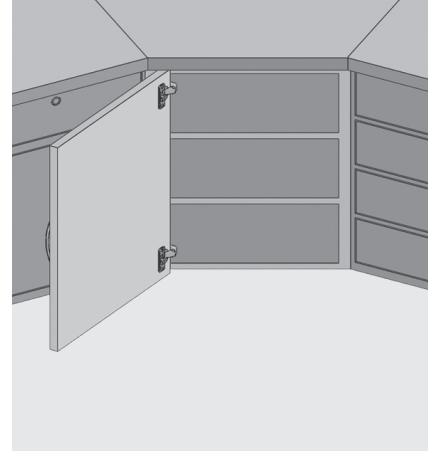
ØA [mm] = Sunta Vidası için; Ø2,5x5 / Avrupa Vida için; Ø5x12 / [Ø8-Ø10] Dübel için; [Ø8-Ø10]x12

menteşeler sistemi

Star 45° Menteşe



- Açılma Açısı : 110°
- Tas Çapı : 35 mm
- Tas Derinliği : 11,2 mm
- Menteşe Gövdesi : Çelik
- Menteşe Çanağı : Çelik
- Kaplama : Nikel
- Derinlik Ayarı : ±3 mm
- Ambalaj : 250 Adet



Star 45°

Tas Bağlama Versiyonlarına Göre Kod Listesi

TANIM	KOD
45 Eksen	101704Y
45 Eksen Ø8 Dübelle	101757Y
45 Eksen Ø10 Dübelle	101777Y
45 Eksen Avrupa Vidalı	101794Y
48 Eksen	101724Y
48 Eksen Ø8 Dübelle	101758Y
48 Eksen Ø10 Dübelle	101778Y
48 Eksen Avrupa Vidalı	101796Y
52 Eksen	1017043Y
52 Eksen Ø8 Dübelle	1017573Y
52 Eksen Ø10 Dübelle	1017773Y
52 Eksen Avrupa Vidalı	1017943Y

Star Bas-Aç 45° Yaysız

Tas Bağlama Versiyonlarına Göre Kod Listesi

TANIM	KOD
45 Eksen	101700813Y
45 Eksen Ø8 Dübelle	1017008131Y
45 Eksen Ø10 Dübelle	1017008132Y
45 Eksen Avrupa Vidalı	1017008133Y
48 Eksen	101700823Y
48 Eksen Ø8 Dübelle	1017008231Y
48 Eksen Ø10 Dübelle	1017008232Y
48 Eksen Avrupa Vidalı	1017008233Y
52 Eksen	101700833Y
52 Eksen Ø8 Dübelle	1017008331Y
52 Eksen Ø10 Dübelle	1017008332Y
52 Eksen Avrupa Vidalı	1017008333Y

Vida Seçenekleri

Ø3,5x16 mm Sunta Vidası



Avrupa Vida



Ø8-10 mm Plastik Dübelle



Sayfa Yönlendirmeleri

Altlıklar

Sayfa 164

Yükselticiler

Sayfa 176, 177

Süs Kapakları

Sayfa 178

Montaj

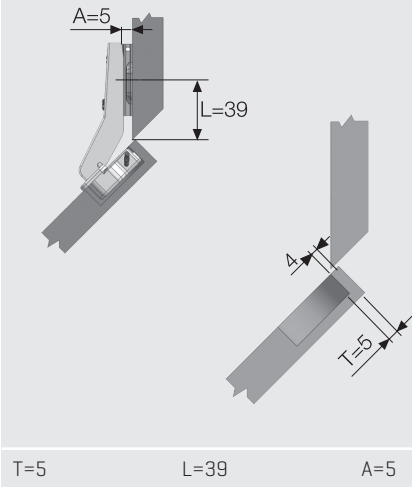
Sayfa 184

Ölçülendirme Tabloları ve Semboller

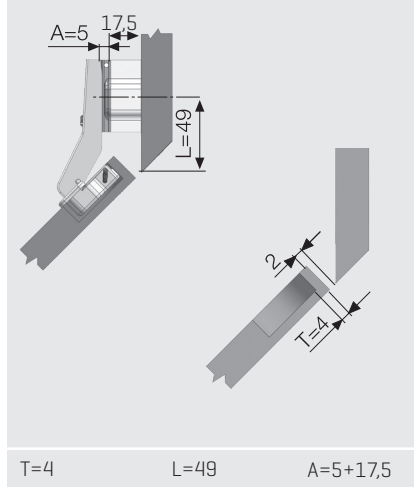
Sayfa 186

Uygulama Alternatifleri

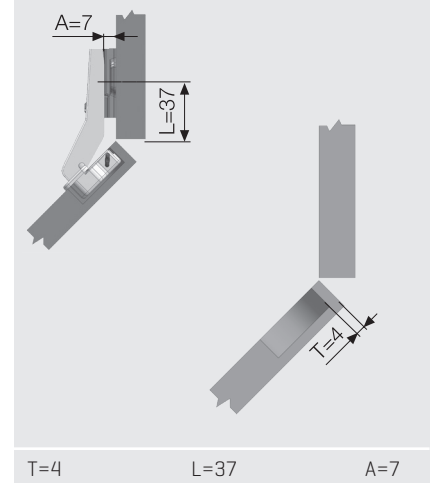
Ara dereceler elde etmek gerektiğinde; [+5°] veya [-5°] yükselticiler veya özel uygulama yükselticileri için Sayfa 196 bakınız.



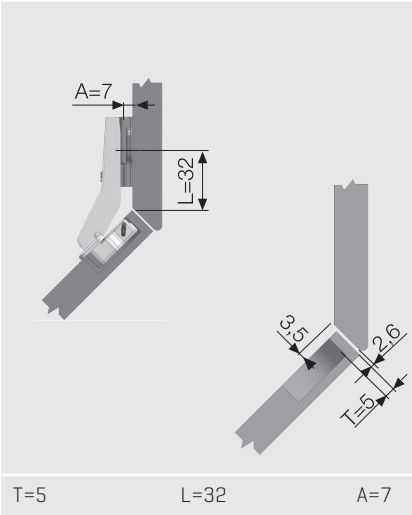
T=5 L=39 A=5



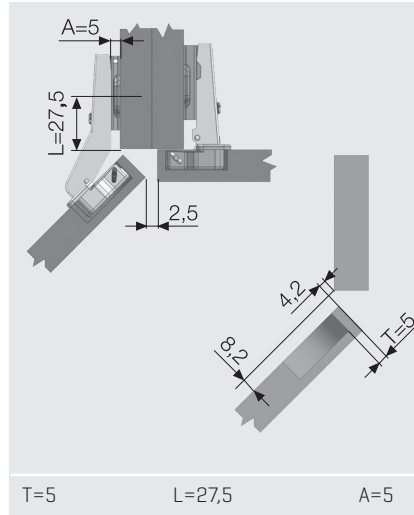
T=4 L=49 A=5+17,5



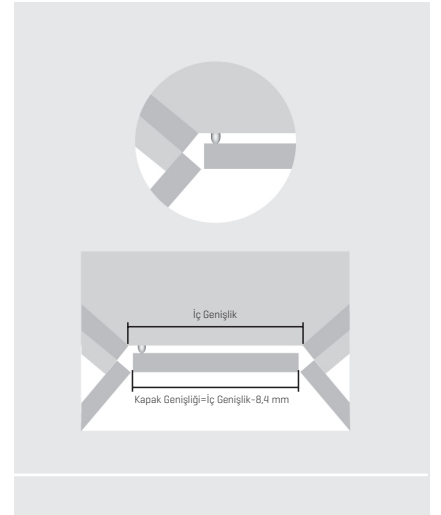
T=4 L=37 A=7



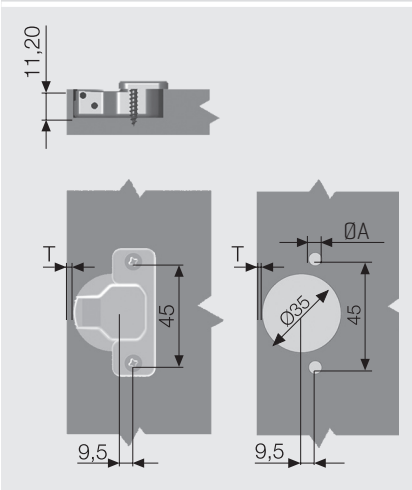
T=5 L=32 A=7



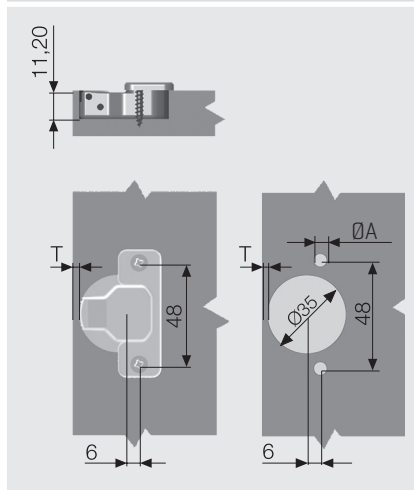
T=5 L=27,5 A=5



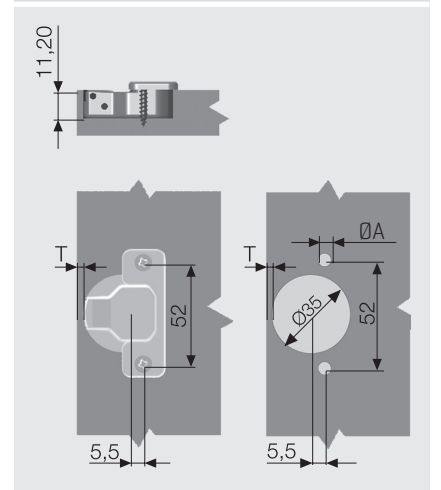
Tas Ölçüleri 45 mm



Tas Ölçüleri 48 mm



Tas Ölçüleri 52 mm



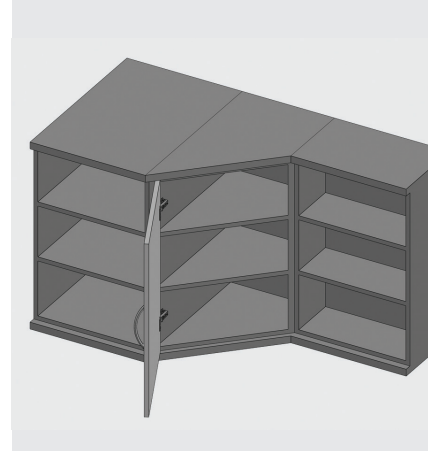
ØA [mm] = Sunta Vidası için; Ø2,5x5 / Avrupa Vida için; Ø5x12 / [Ø8-Ø10] Döbel için; [Ø8-Ø10]x12

menteşeler sistemi

Star -45° Menteşe



- Açılma Açısı : 110°
- Tas Çapı : 35 mm
- Tas Derinliği : 11,2 mm
- Menteşe Gövdesi : Zamak
- Menteşe Çanağı : Çelik
- Kaplama : Nikel
- Derinlik Ayarı : ±3 mm
- Ambalaj : 250 Adet



Star -45°

Tas Bağlama Versiyonlarına Göre Kod Listesi

TANIM	KOD
45 Eksen	1017081Y
45 Eksen Ø8 Dübelle	1017861Y
45 Eksen Ø10 Dübelle	1017871Y
45 Eksen Avrupa Vidalı	1017881Y
48 Eksen	1017082Y
48 Eksen Ø8 Dübelle	1017862Y
48 Eksen Ø10 Dübelle	1017872Y
48 Eksen Avrupa Vidalı	1017882Y
52 Eksen	1017083Y
52 Eksen Ø8 Dübelle	1017863Y
52 Eksen Ø10 Dübelle	1017873Y
52 Eksen Avrupa Vidalı	1017883Y

Star Bas-Aç -45° Yaysız

Tas Bağlama Versiyonlarına Göre Kod Listesi

TANIM	KOD
45 Eksen	101700814Y
45 Eksen Ø8 Dübelle	1017008141Y
45 Eksen Ø10 Dübelle	1017008142Y
45 Eksen Avrupa Vidalı	1017008143Y
48 Eksen	101700824Y
48 Eksen Ø8 Dübelle	1017008241Y
48 Eksen Ø10 Dübelle	1017008242Y
48 Eksen Avrupa Vidalı	1017008243Y
52 Eksen	101700834Y
52 Eksen Ø8 Dübelle	1017008341Y
52 Eksen Ø10 Dübelle	1017008342Y
52 Eksen Avrupa Vidalı	1017008343Y

Vida Seçenekleri

Ø3,5x16 mm Sunta Vidası



Avrupa Vida



Ø8-10 mm Plastik Dübelle



Sayfa Yönlendirmeleri

Altlıklar

Sayfa 164

Yükselticiler

Sayfa 176, 177

Süs Kapakları

Sayfa 178

Montaj

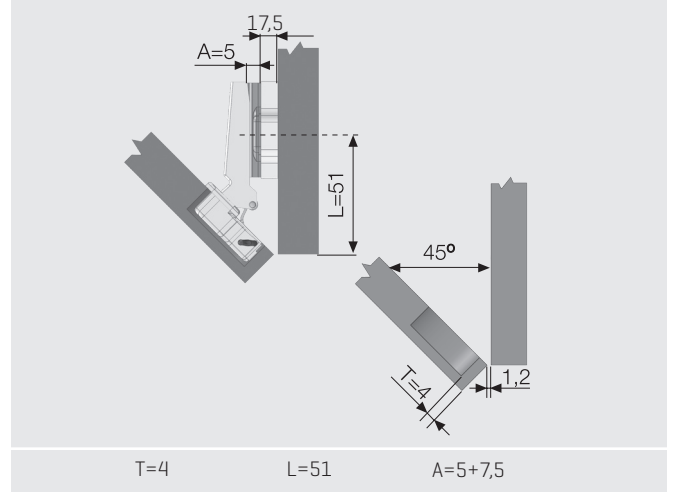
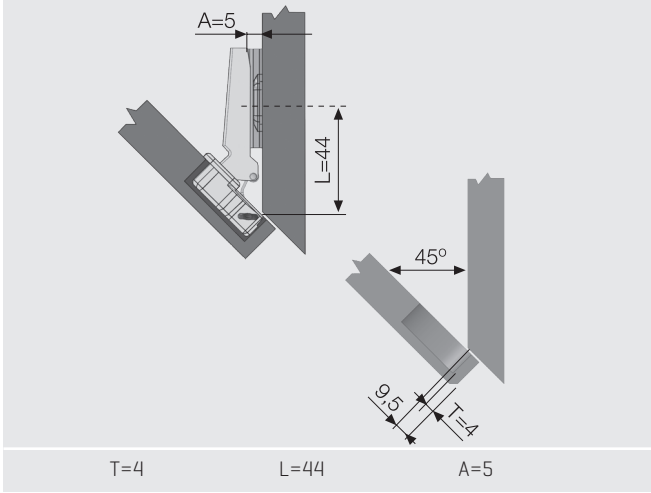
Sayfa 184

Ölçülendirme Tabloları ve Semboller

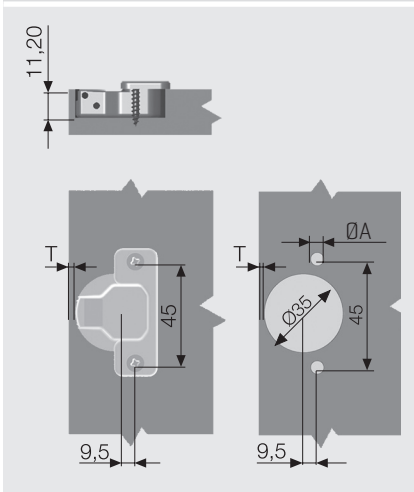
Sayfa 186

Uygulama Alternatifleri

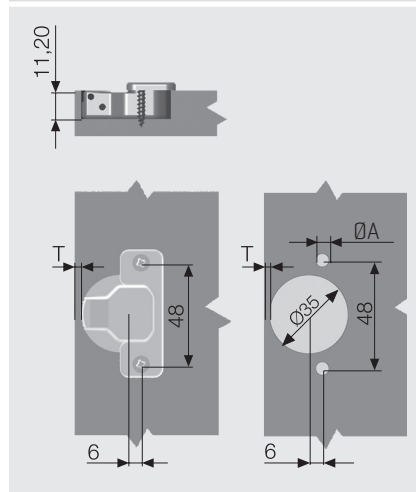
Ara dereceler elde etmek gerektiğinde; [+5°] veya [-5°] yükselticiler veya özel uygulama yükselticileri için Sayfa 196 bakınız.



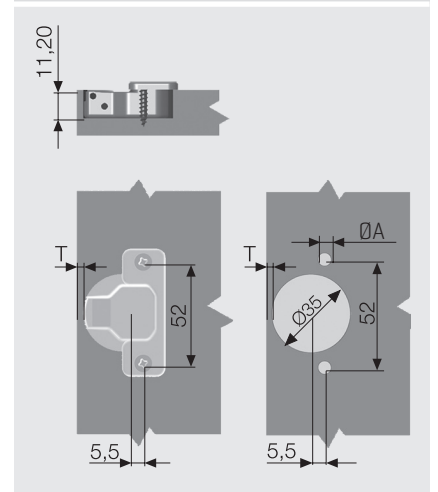
Tas Ölçüleri 45 mm



Tas Ölçüleri 48 mm



Tas Ölçüleri 52 mm



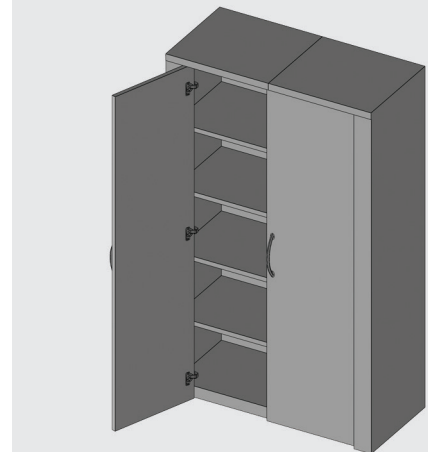
$\text{Ø}A$ [mm] = Sunta Vidası için; $\text{Ø}2,5 \times 5$ / Avrupa Vida için; $\text{Ø}5 \times 12$ / $(\text{Ø}8-\text{Ø}10)$ Dübél için; $(\text{Ø}8-\text{Ø}10) \times 12$

menteşe sistemleri

Star 90° Menteşe



- Açılma Açısı : 110°
- Tas Çapı : 35 mm
- Tas Derinliği : 11,2 mm
- Menteşe Gövdesi : Zamak
- Menteşe Çanağı : Çelik
- Kaplama : Nikel
- Derinlik Ayarı : ±3 mm
- Ambalaj : 250 Adet



Star 90°

Tas Bağlama Versiyonlarına Göre
Kod Listesi

TANIM	KOD
45 Eksen	101715Y
45 Eksen Ø8 Dübел	101738Y
45 Eksen Ø10 Dübел	101739Y
45 Eksen Avrupa Vidalı	101759Y
48 Eksen	101725Y
48 Eksen Ø8 Dübел	101747Y
48 Eksen Ø10 Dübел	101748Y
48 Eksen Avrupa Vidalı	101798Y
52 Eksen	1017153Y
52 Eksen Ø8 Dübел	1017383Y
52 Eksen Ø10 Dübел	1017393Y
52 Eksen Avrupa Vidalı	1017593Y

Star Bas-Aç 90° Yaysız

Tas Bağlama Versiyonlarına Göre
Kod Listesi

TANIM	KOD
45 Eksen	101700815Y
45 Eksen Ø8 Dübел	1017008151Y
45 Eksen Ø10 Dübел	1017008152Y
45 Eksen Avrupa Vidalı	1017008153Y
48 Eksen	101700825Y
48 Eksen Ø8 Dübел	1017008251Y
48 Eksen Ø10 Dübел	1017008252Y
48 Eksen Avrupa Vidalı	1017008253Y
52 Eksen	101700835Y
52 Eksen Ø8 Dübел	1017008351Y
52 Eksen Ø10 Dübел	1017008352Y
52 Eksen Avrupa Vidalı	1017008353Y

Vida Seçenekleri

Ø3,5x16 mm Sunta Vidası



Avrupa Vida



Ø8-10 mm Plastik Dübел



Sayfa Yönlendirmeleri

Altlıklar

Sayfa 164

Yükselticiler

Sayfa 176, 177

Süs Kapakları

Sayfa 178

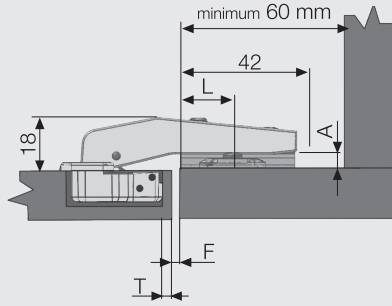
Montaj

Sayfa 184

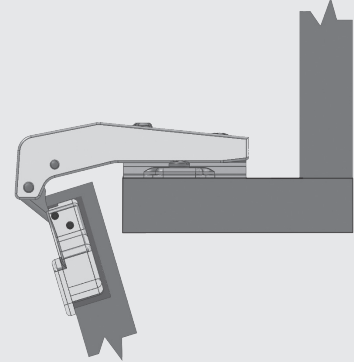
Ölçülendirme Tabloları ve Semboller

Sayfa 186

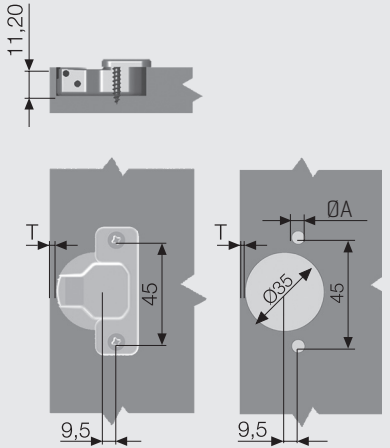
Uygulama Alternatifleri



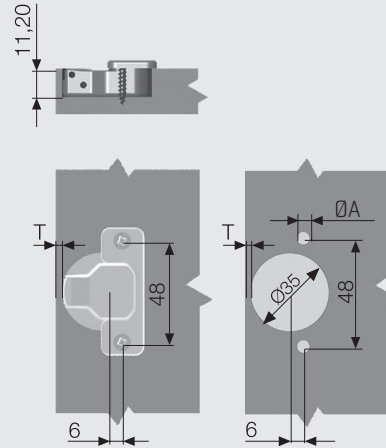
T=3	L=19	A=5	F=2
T=4	L=19	A=5	F=1



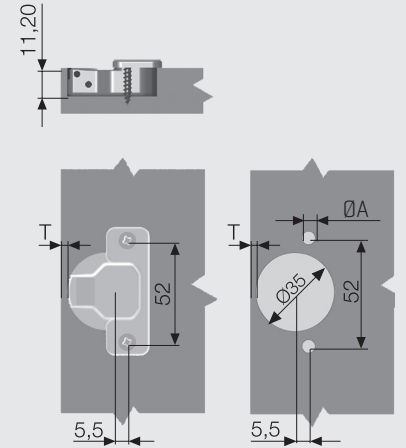
Tas Ölçüleri 45 mm



Tas Ölçüleri 48 mm



Tas Ölçüleri 52 mm



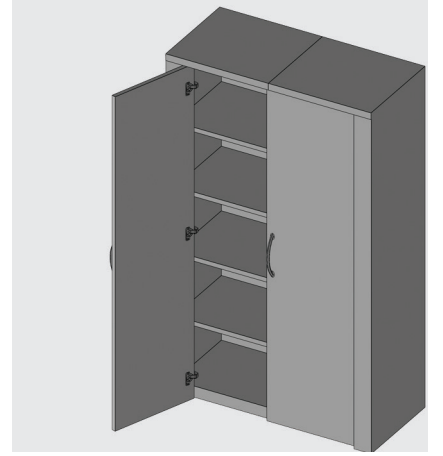
ØA [mm] = Sunta Vidası için; Ø2,5x5 / Avrupa Vida için; Ø5x12 / [Ø8-Ø10] Döbel için; [Ø8-Ø10]x12

menteşe sistemleri

Star 90° Kısa Gövdeli Menteşe



- Açılma Açısı : 110°
- Tas Çapı : 35 mm
- Tas Derinliği : 11,2 mm
- Menteşe Gövdesi : Çelik
- Menteşe Çanağı : Çelik
- Kaplama : Nikel
- Derinlik Ayarı : ±3 mm
- Ambalaj : 250 Adet



Star 90° Kısa Gövdeli

Tas Bağlama Versiyonlarına Göre Kod Listesi

TANIM	KOD
45 Eksen	1011212111Y
45 Eksen Ø8 Dübел	1011212511Y
45 Eksen Ø10 Dübел	1011212611Y
45 Eksen Avrupa Vidalı	1011212211Y
48 Eksen	1011312111Y
48 Eksen Ø8 Dübел	1011312511Y
48 Eksen Ø10 Dübел	1011312611Y
48 Eksen Avrupa Vidalı	1011312211Y
52 Eksen	1011412111Y
52 Eksen Ø8 Dübел	1011412511Y
52 Eksen Ø10 Dübел	1011412611Y
52 Eksen Avrupa Vidalı	1011412211Y

Star Bas-Aç 90° Kısa Gövdeli Yaysız

Tas Bağlama Versiyonlarına Göre Kod Listesi

TANIM	KOD
45 Eksen	101700816Y
45 Eksen Ø8 Dübел	1017008161Y
45 Eksen Ø10 Dübел	1017008162Y
45 Eksen Avrupa Vidalı	1017008163Y
48 Eksen	101700826Y
48 Eksen Ø8 Dübел	1017008261Y
48 Eksen Ø10 Dübел	1017008262Y
48 Eksen Avrupa Vidalı	1017008263Y
52 Eksen	101700836Y
52 Eksen Ø8 Dübел	1017008361Y
52 Eksen Ø10 Dübел	1017008362Y
52 Eksen Avrupa Vidalı	1017008363Y

Vida Seçenekleri

Ø3,5x16 mm Sunta Vidası



Avrupa Vida



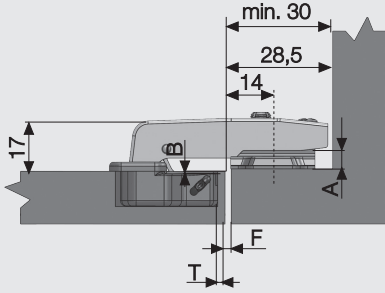
Ø8-10 mm Plastik Dübел



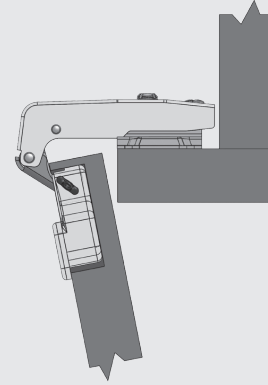
Sayfa Yönlendirmeleri

Altlıklar	Sayfa 165
Yükselticiler	Sayfa 176, 177
Süs Kapakları	Sayfa 178
Montaj	Sayfa 184
Ölçülendirme Tabloları ve Semboller	Sayfa 186

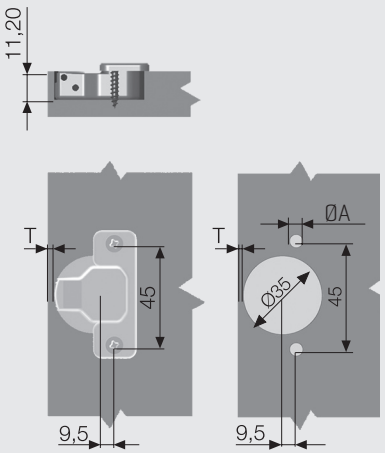
Uygulama Alternatifleri



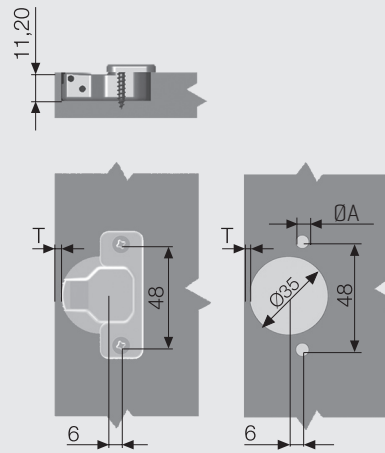
A=5	B=2	T=5	F=1
A=5	B=2	T=4	F=2
A=7	B=0	T=5	F=1
A=7	B=0	T=4	F=2



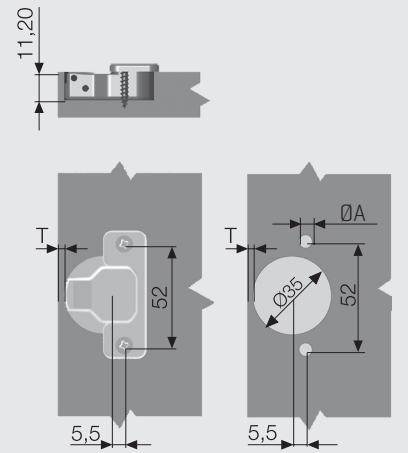
Tas Ölçüleri 45 mm



Tas Ölçüleri 48 mm



Tas Ölçüleri 52 mm



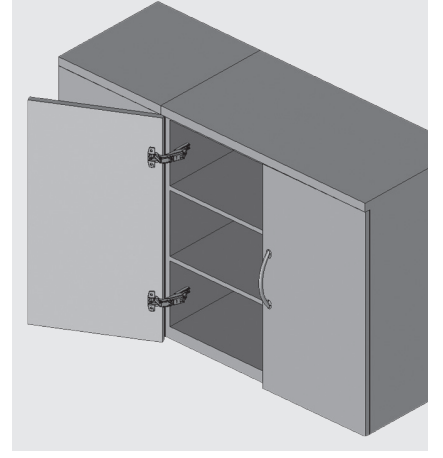
ØA [mm] = Sunta Vidası için; Ø2,5x5 / Avrupa Vida için; Ø5x12 / [Ø8-Ø10] Dübel için; [Ø8-Ø10]x12

menteşe sistemleri

Star 165° Menteşe



- Açılma Açısı : 165°
- Tas Çapı : 35 mm
- Tas Derinliği : 11,3 mm
- Menteşe Gövdesi : Zamak+Çelik
- Menteşe Çanağı : Çelik
- Krank Tipi : 0-9-16 mm
- Kaplama : Nikel
- Derinlik Ayarı : ±3 mm
- Ambalaj : 100 Adet
- Kapak Kalınlığı : 14-26 mm



Düz	Krank 0
Tas Bağlama Versiyonlarına Göre Kod Listesi	
TANIM	KOD
45 Eksen	1019811Y
45 Eksen Ø8 Dübelle	101981102Y
45 Eksen Ø10 Dübelle	101981103Y
48 Eksen	1019812Y
48 Eksen Ø8 Dübelle	101981202Y
48 Eksen Ø10 Dübelle	101981203Y
52 Eksen	1019813Y
52 Eksen Ø8 Dübelle	101981302Y
52 Eksen Ø10 Dübelle	101981303Y

Deveboynu	Krank 9
Tas Bağlama Versiyonlarına Göre Kod Listesi	
TANIM	KOD
45 Eksen	1019821Y
45 Eksen Ø8 Dübelle	101982102Y
45 Eksen Ø10 Dübelle	101982103Y
48 Eksen	1019822Y
48 Eksen Ø8 Dübelle	101982202Y
48 Eksen Ø10 Dübelle	101982203Y
52 Eksen	1019823Y
52 Eksen Ø8 Dübelle	101982302Y
52 Eksen Ø10 Dübelle	101982303Y

Süper Deveboynu	Krank 16
Tas Bağlama Versiyonlarına Göre Kod Listesi	
TANIM	KOD
45 Eksen	1019831Y
45 Eksen Ø8 Dübelle	101983102Y
45 Eksen Ø10 Dübelle	101983103Y
48 Eksen	1019832Y
48 Eksen Ø8 Dübelle	101983202Y
48 Eksen Ø10 Dübelle	101983203Y
52 Eksen	1019833Y
52 Eksen Ø8 Dübelle	101983302Y
52 Eksen Ø10 Dübelle	101983303Y

Sayfa Yönlendirmeleri

Altıklar	Sayfa 164
Yükselticiler	Sayfa 176, 177
Süs Kapakları	Sayfa 178
Montaj	Sayfa 184
Ölçülendirme Tabloları ve Semboller	Sayfa 186
Güvenlik Uyarıları	Sayfa 181

Vida Seçenekleri

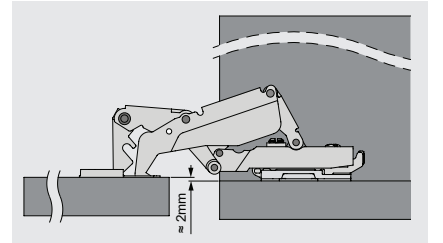
Ø3,5x16 mm Sunta Vidası



Ø8-10 mm Plastik Dübelle

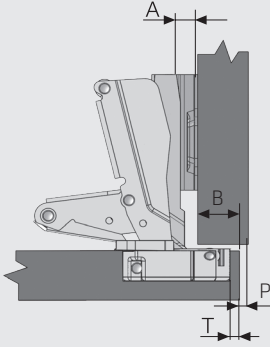


Uygulama Ölçüleri



Düz

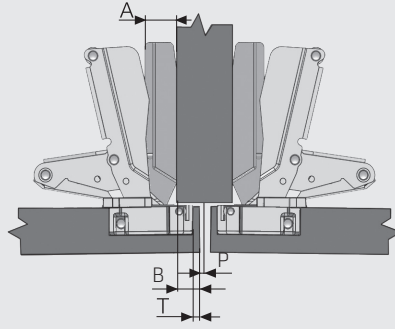
Krank 0



		A - Altlık		
		0	2	4
B - Bini	12			3
	13			4
	14		3	5
	15		4	6
	16	3	5	7
	17	4	6	
	18	5	7	
	19	6		
20	7			
		T - Tas Mesafesi		

Deveboynu

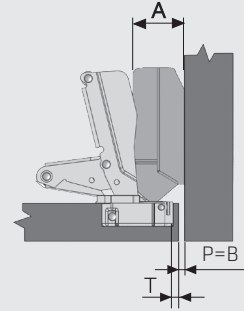
Krank 9



		A - Altlık			
		0	2	4	
B - Bini	3			3	
	4			4	
	5		3	5	
	6		4	6	
	7	3	5	7	
	8	4	6		
	9	5	7		
	10	6			
	11	7			
			T - Tas Mesafesi		

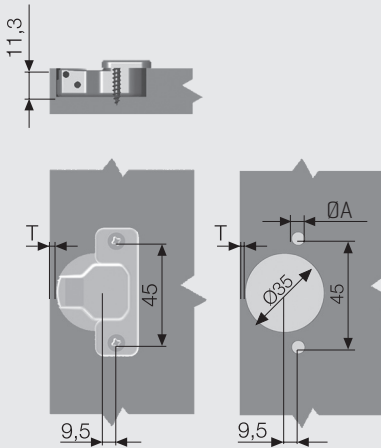
Süper Deveboynu

Krank 18

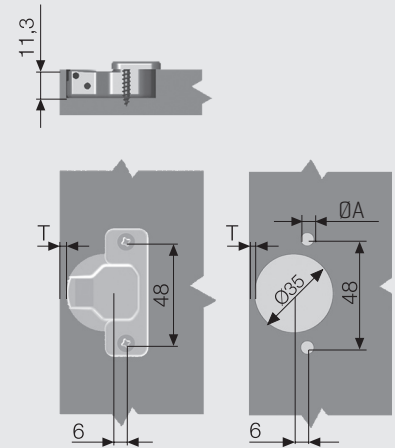


		A - Altlık		
		0	2	4
Çalışma Boşluğu	4			3
	3			4
	2		3	5
	1		4	6
	0	3	5	7
P =				
		T - Tas Mesafesi		

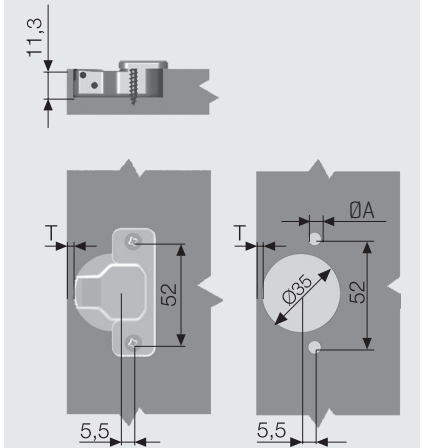
Tas Ölçüleri 45 mm



Tas Ölçüleri 48 mm



Tas Ölçüleri 52 mm



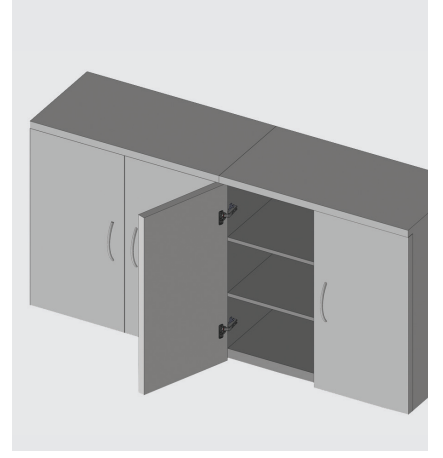
ØA [mm] = Sunta Vidası için; Ø2,5x5 / [Ø8-Ø10] Dübел için; [Ø8-Ø10]x12

menteşe sistemleri

Star Kalın Kapak / Yan Duvar Monteşe



· Açılma Açısı	: 95°
· Tas Çapı	: 40 mm
· Tas Derinliği	: 13.7 mm
· Monteşe Gövdesi	: Çelik
· Monteşe Çanağı	: Çelik
· Krank Tipi	: 0-7-16 mm
· Kaplama	: Nikel
· Derinlik Ayarı	: ±3 mm
· Bini Ayarı	: + 0 /- 4 mm
· Kapak Kalınlığı	: 16-43 mm
· Ambalaj	: 125 Adet



Düz	Krank 0
Tas Bağlama Versiyonlarına Göre Kod Listesi	
TANIM	KOD
52 Eksen	101001811Y
52 Eksen Ø8 Dübél	101001812Y
52 Eksen Ø10 Dübél	101001813Y
52 Eksen Avrupa Vidalı	101001814Y

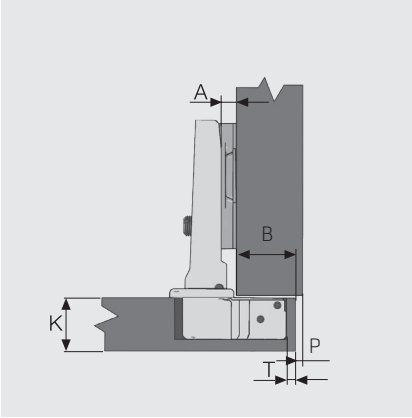
Deveboynu	Krank 7
Tas Bağlama Versiyonlarına Göre Kod Listesi	
TANIM	KOD
52 Eksen	101001821Y
52 Eksen Ø8 Dübél	101001822Y
52 Eksen Ø10 Dübél	101001823Y
52 Eksen Avrupa Vidalı	101001824Y

Süper Deveboynu	Krank 16
Tas Bağlama Versiyonlarına Göre Kod Listesi	
TANIM	KOD
52 Eksen	101001831Y
52 Eksen Ø8 Dübél	101001832Y
52 Eksen Ø10 Dübél	101001833Y
52 Eksen Avrupa Vidalı	101001834Y

Vida Seçenekleri	
Ø3,5x16 mm Sunta Vidası	
Avrupa Vida	
Ø8-10 mm Plastik Dübél	

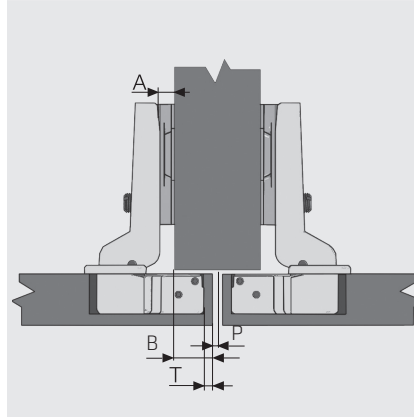
Sayfa Yönlendirmeleri	
Altıklar	Sayfa 164
Yükselticiler	Sayfa 176, 177
Süs Kapakları	Sayfa 178
Montaj	Sayfa 184
Ölçülendirme Tabloları ve Semboller	Sayfa 186

Düz Krank 0



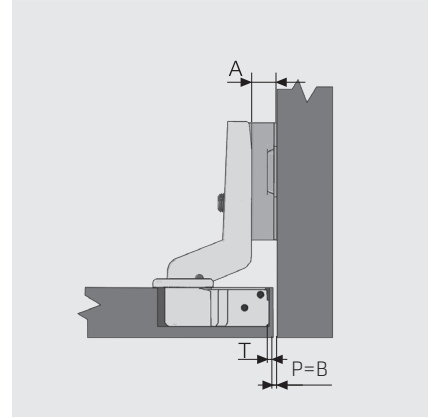
		A - Aklık		
		5	7	9
B - Bini	17			3
	18			4
	19		3	5
	20		4	6
	21	3	5	7
	22	4	6	8
	23	5	7	9
	24	6	8	10
	25	7	9	
	26	8	10	
		T - Tas Mesafesi		

Deveboynu Krank 7



		A - Aklık		
		5	7	5+7,5 Yükseltici
B - Bini	6			3
	7			4
	8			5
	9			6
	10			7
	11			8
	12		3	9
	13		4	10
	14	3	5	
	15	4	6	
16	5	7		
17	6	8		
18	7	9		
19	8	10		
		T - Tas Mesafesi		

Süper Deveboynu Krank 16

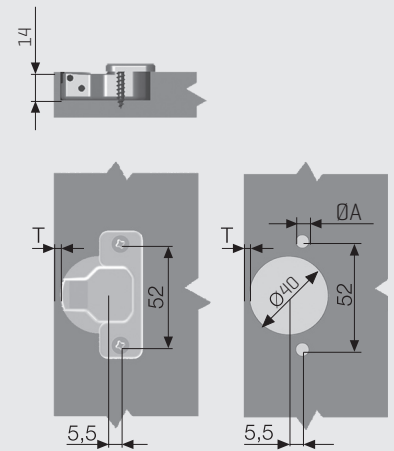


		A - Aklık			
		5+7,5 Yükseltici	7+7,5 Yükseltici	9+7,5 Yükseltici	
B - Bini	6			3,5	
	5			4,5	
	4		3,5	5,5	
	3		4,5		
	2	3,5	5,5		
	1	4,5			
	0	5,5			
			T - Tas Mesafesi		

Kapak Çalışma Min. Mesafesi [P]

K	T=3	T=4	T=5	T=6	T=7	T=8	T=9	T=10
24	0,9	0,9	0,9	0,9	0,9	0,9	0,9	0,8
25	1,1	1,1	1,1	1,1	1,1	1,0	1,0	1,0
26	1,3	1,3	1,3	1,3	1,2	1,2	1,2	1,2
27	1,5	1,5	1,5	1,4	1,4	1,4	1,4	1,4
28	1,7	1,7	1,7	1,7	1,6	1,6	1,6	1,6
29	2,0	1,9	1,9	1,9	1,9	1,8	1,8	1,8
30	2,2	2,2	2,2	2,1	2,1	2,1	2,0	2,0
31	2,5	2,5	2,4	2,4	2,4	2,3	2,3	2,3
32	3,1	2,8	2,7	2,7	2,6	2,6	2,5	2,5
33	4,0	3,4	3,0	3,0	2,9	2,9	2,8	2,8
34	4,9	4,3	3,7	3,3	3,2	3,2	3,1	3,1
35	5,9	5,2	4,6	4,0	3,6	3,5	3,4	3,4
36	6,9	6,2	5,5	4,9	4,4	3,9	3,8	3,7
37	7,8	7,1	6,4	5,8	5,2	4,7	4,3	4,1
38	8,8	8,1	7,4	6,7	6,1	5,6	5,1	4,6
39	9,7	9,0	8,3	7,7	7,1	6,5	6,0	5,5
40	10,7	10,0	9,3	8,6	8,0	7,4	6,8	5,8
41	11,7	10,9	10,2	9,5	8,9	8,3	7,7	7,2
42	12,7	11,9	11,2	10,5	9,8	9,2	8,6	8,1
43	13,6	12,9	12,1	11,4	10,8	10,1	9,5	9,0

Tas Ölçüleri 52 mm



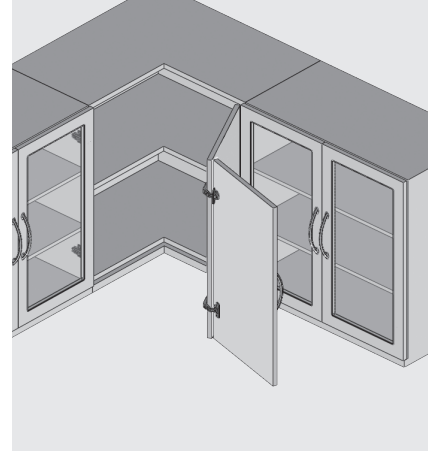
ØA [mm] = Sunta Vidası için; Ø2,5x5 / Avrupa Vida için; Ø5x12 / [Ø8-Ø10] Dübel için; [Ø8-Ø10]x12

menteşeler sistemi

Star Köşe Katlanır Kapak Menteşe



- Açılma Açısı : 160°
- Tas Çapı : 35 mm
- Tas Derinliği : 11,2 mm
- Menteşe Gövdesi : Zamak
- Menteşe Çanağı : Çelik
- Krank Tipi : 0-9-18 mm
- Kaplama : Nikel
- Derinlik Ayarı : ±3 mm
- Ambalaj : 250 Adet
- Star Track 165° ve Star 165° menteşe ile kombine olarak kullanılması tavsiye edilir.



Star Köşe Katlanır Kapak Menteşe

Tas Bağlama Versiyonlarına Göre Kod Listesi

TANIM	KOD
45 Eksen	1018061Y
45 Eksen Ø8 Dübelle	1018901Y
45 Eksen Ø10 Dübelle	1018911Y
45 Eksen Avrupa Vidalı	1018921Y
48 Eksen	1018062Y
48 Eksen Ø8 Dübelle	1018902Y
48 Eksen Ø10 Dübelle	1018912Y
48 Eksen Avrupa Vidalı	1018922Y
52 Eksen	1018063Y
52 Eksen Ø8 Dübelle	1018903Y
52 Eksen Ø10 Dübelle	1018913Y
52 Eksen Avrupa Vidalı	1018923Y

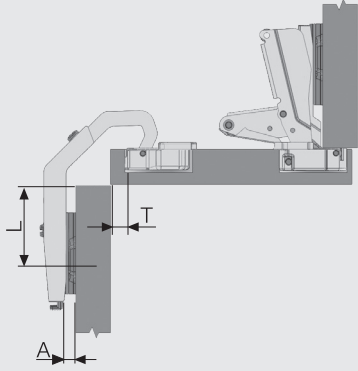
Sayfa Yönlendirmeleri

Altlıklar	Sayfa 164
Yükselticiler	Sayfa 176, 177
Süs Kapakları	Sayfa 178
Montaj	Sayfa 184
Ölçülendirme Tabloları ve Semboller	Sayfa 186

Vida Seçenekleri

Ø3,5x16 mm Sunta Vidası	
Avrupa Vida	
Ø8-10 mm Plastik Dübelle	

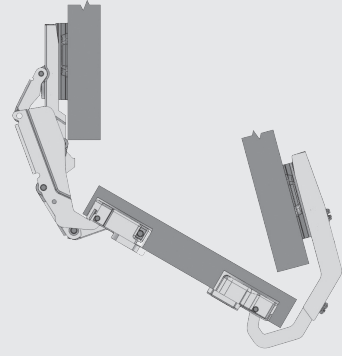
Uygulama Alternatifleri



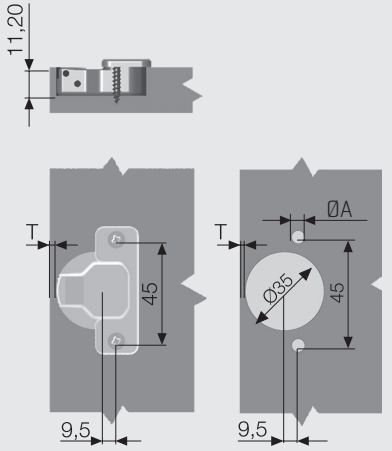
T=5

L=37

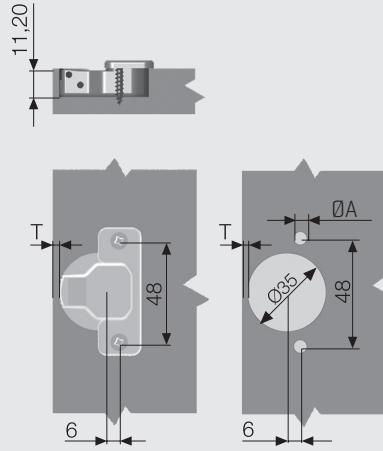
A=5



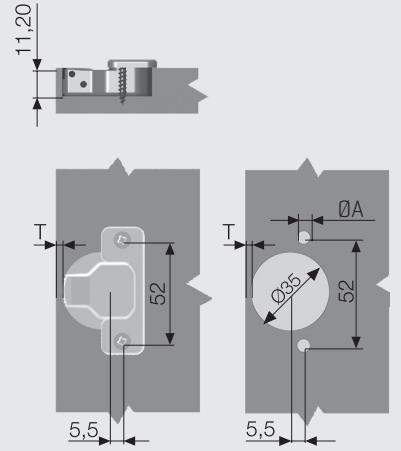
Tas Ölçüleri 45 mm



Tas Ölçüleri 48 mm



Tas Ölçüleri 52 mm



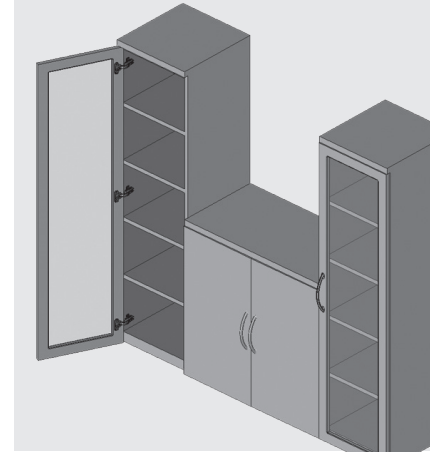
ØA [mm] = Sunta Vidası için; Ø2,5x5 / Avrupa Vida için; Ø5x12 / [Ø8-Ø10] Dübél için; [Ø8-Ø10]x12

menteşeler sistemi

Star Mini Menteşe



- Açılma Açısı : 110°
- Tas Çapı : 26 mm
- Tas Derinliği : 10,2 mm
- Menteşe Gövdesi : Çelik
- Menteşe Çanağı : Çelik
- Krank Tipi : 0-9-18 mm
- Kaplama : Nikel
- Derinlik Ayarı : ±2 mm
- Ambalaj : 500 Adet



Düz	Krank 0
Tas Bağlama Versiyonlarına Göre Kod Listesi	
TANIM	KOD
38 Eksen	1013101112Y
38 Eksen Ø8 Dübelle	1013101512Y
38 Eksen Ø10 Dübelle	1013101612Y
38 Eksen Avrupa Vidalı	1013101312Y
38 Eksen Easy Fit	1013101712Y

Deveboynu	Krank 9
Tas Bağlama Versiyonlarına Göre Kod Listesi	
TANIM	KOD
38 Eksen	1013102112Y
38 Eksen Ø8 Dübelle	1013102512Y
38 Eksen Ø10 Dübelle	1013102612Y
38 Eksen Avrupa Vidalı	1013102312Y
38 Eksen Easy Fit	1013102712Y

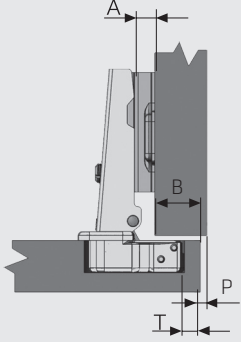
Süper Deveboynu	Krank 18
Tas Bağlama Versiyonlarına Göre Kod Listesi	
TANIM	KOD
38 Eksen	1013103112Y
38 Eksen Ø8 Dübelle	1013103512Y
38 Eksen Ø10 Dübelle	1013103612Y
38 Eksen Avrupa Vidalı	1013103312Y
38 Eksen Easy Fit	1013103712Y

Vida Seçenekleri	
Ø3,5x16 mm Sunta Vidası	
Avrupa Vida	
Ø8-10 mm Plastik Dübelle	
Easy Fit	

Sayfa Yönlendirmeleri	
Altıklar	Sayfa 166
Montaj	Sayfa 184
Ölçülendirme Tabloları ve Semboller	Sayfa 186

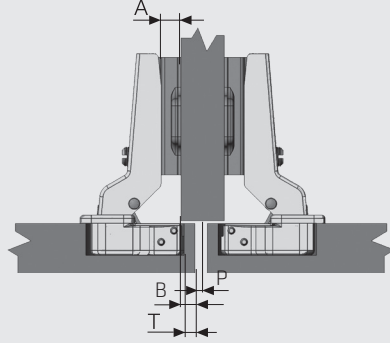
Düz

Krank 0



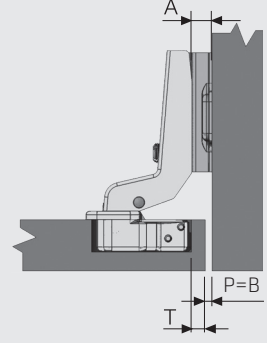
Deveboynu

Krank 9



Süper Deveboynu

Krank 18



		A - Altlık				
		2	3	4	5	6
B - Bini	12					3
	13				3	4
	14			3	4	5
	15		3	4	5	6
	16	3	4	5	6	
	17	4	5	6		
	18	5	6			
19	6					
		T - Tas Mesafesi				

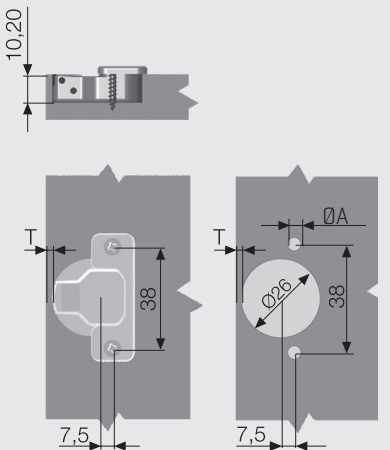
		A - Altlık					
		2	3	4	5	6	
B - Bini	3					3	
	4				3	4	
	5			3	4	5	
	6		3	4	5	6	
	7	3	4	5	6		
	8	4	5	6			
	9	5	6				
	10	6					
			T - Tas Mesafesi				

		A - Altlık				
		2	3	4	5	6
B - Bini	6					3
	5				3	4
	4			3	4	5
	3		3	4	5	6
	2	3	4	5	6	
	1	4	5	6		
	0	5	6			
		T - Tas Mesafesi				

Kapak Çalışma Min. Mesafesi [P]

K	16	17	18	19	20	21	22	23	24	25	26
T=3	1.76	2.31	2.99	3.77	4.59	5.45	6.33	7.23	8.14	9.06	9.99
T=4	1.66	2.13	2.71	3.41	4.17	4.98	5.82	6.69	7.57	8.47	9.37
T=5	1.57	2.00	2.51	3.12	3.82	4.58	5.37	6.20	7.05	7.92	8.80
T=6	1.49	1.89	2.36	2.91	3.54	4.23	4.98	5.77	6.59	7.42	8.28
T=7	1.43	1.80	2.23	2.23	3.31	3.95	4.65	5.39	6.17	6.98	7.80

Tas Ölçüleri 38 mm



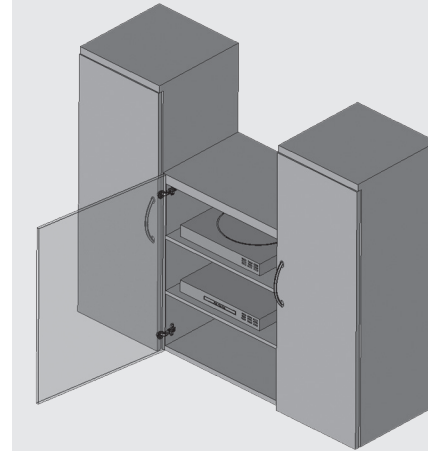
ØA [mm] = Sunta Vidası için; Ø2,5x5 / Avrupa Vida için; Ø5x12 / [Ø8-Ø10] Dübel için; [Ø8-Ø10]x12

menteşeler sistemi

Star Mini Cam Menteşe



- Açılma Açısı : 110°
- Tas Çapı : 26 mm
- Cam Kalınlığı : 4-7 mm
- Menteşe Gövdesi : Çelik
- Menteşe Çanağı : Plastik
- Krank Tipi : 0-9-18 mm
- Kaplama : Nikel
- Derinlik Ayarı : ±2 mm
- Ambalaj : 500 Adet



Düz	Krank 0
Tas Bağlama Versiyonlarına Göre Kod Listesi	
TANIM	KOD
Star Mini Cam Menteşe 0 mm	103064Y

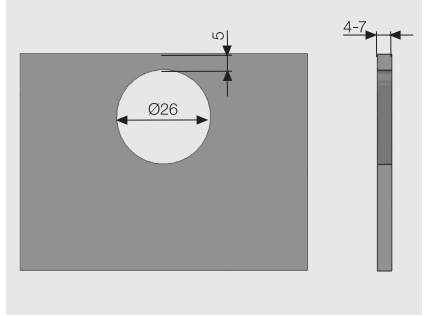
Deveboynu	Krank 9
Tas Bağlama Versiyonlarına Göre Kod Listesi	
TANIM	KOD
Star Mini Cam Menteşe 0 mm	103065Y

Süper Deveboynu	Krank 18
Tas Bağlama Versiyonlarına Göre Kod Listesi	
TANIM	KOD
Star Mini Cam Menteşe 18 mm	103066Y

Sayfa Yönlendirmeleri

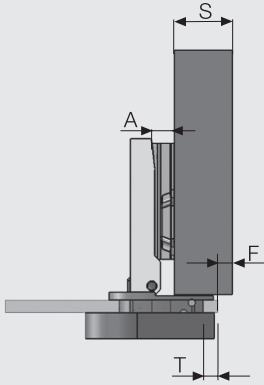
Altıklar	Sayfa 166
Süs Kapakları	Sayfa 178
Ölçülendirme Tabloları ve Semboller	Sayfa 186

Cama Açılacak Delik Ölçüleri



Düz

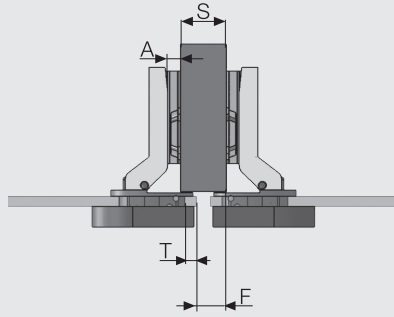
Krank 0



$$A = 15 + F + T - S$$

Deveboynu

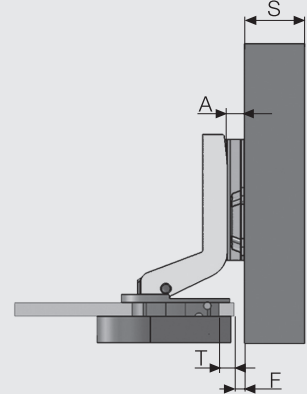
Krank 9



$$A = 6 + F + T - S$$

Süper Deveboynu

Krank 18



$$A = F + T - 3$$

Hesaplama Tablosu

Düz

Krank 0

S	Yan Duvar Kalınlığı	18	16				
A	Altlık Kalınlığı	2	3	4	4	5	6
F	Fuga	0	1	2	0	1	2
T	Tas Mesafesi	5	5	5	5	5	5

Deveboynu

Krank 9

S	Yan Duvar Kalınlığı	18	16				
A	Altlık Kalınlığı	3	4	5	4	5	6
F	Fuga	10	11	12	9	10	11
T	Tas Mesafesi	5	5	5	5	5	5

Süper Deveboynu

Krank 18

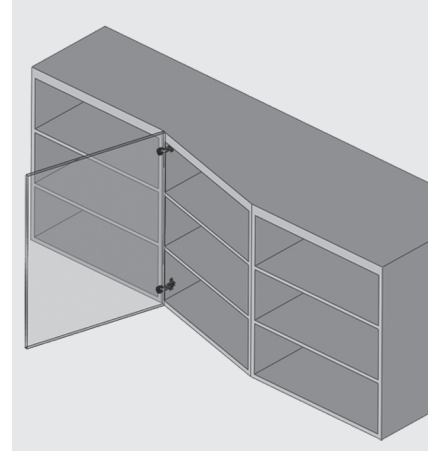
s	Yan Duvar Kalınlığı	-	-				
A	Altlık Kalınlığı	4	5	-	-	-	-
F	Fuga	2	3	-	-	-	-
T	Tas Mesafesi	5	5	-	-	-	-

menteşeler sistemi

Star Mini 15° Cam Menteşe



- Açılma Açısı : 110°
- Tas Çapı : 26 mm
- Cam Kalınlığı : 4-7 mm
- Menteşe Gövdesi : Zamak
- Menteşe Çanağı : Plastik
- Kaplama : Nikel
- Derinlik Ayarı : ±2 mm
- Ambalaj : 500 Adet

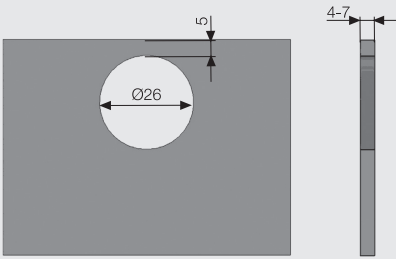


Star Mini 15°

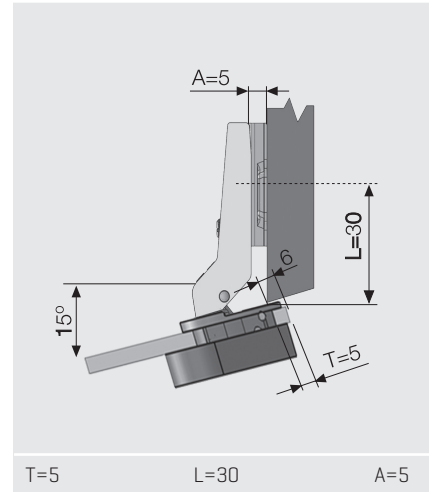
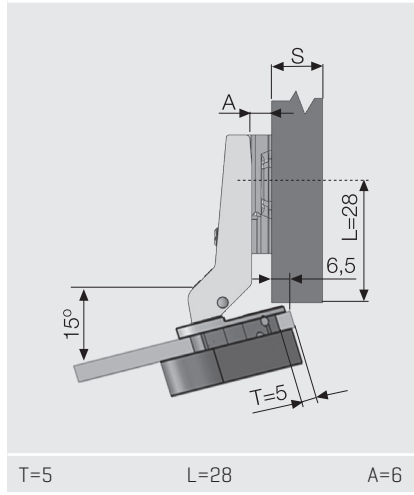
Tas Bağlama Versiyonlarına Göre
Kod Listesi

TANIM	KOD
Star Mini 15° Cam Menteşe	103067Y

Cama Açılacak Delik Ölçüleri



Uygulama Alternatifleri



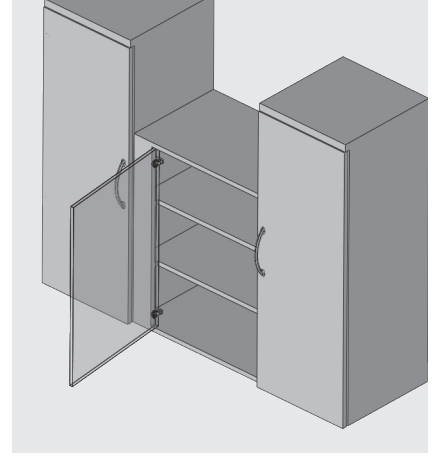
Sayfa Yönlendirmeleri

Altılıklar	Sayfa 166
Süs Kapakları	Sayfa 178
Montaj	Sayfa 185
Ölçülendirme Tabloları ve Semboller	Sayfa 186

Star Mini 90° Cam Mentеше



- Açılma Açısı : 110°
- Tas Çapı : 26 mm
- Cam Kalınlığı : 4-7 mm
- Mentеше Gövdesi : Zamak
- Mentеше Çanağı : Çelik
- Kaplama : Nikel
- Derinlik Ayarı : ±2 mm
- Ambalaj : 500 Adet

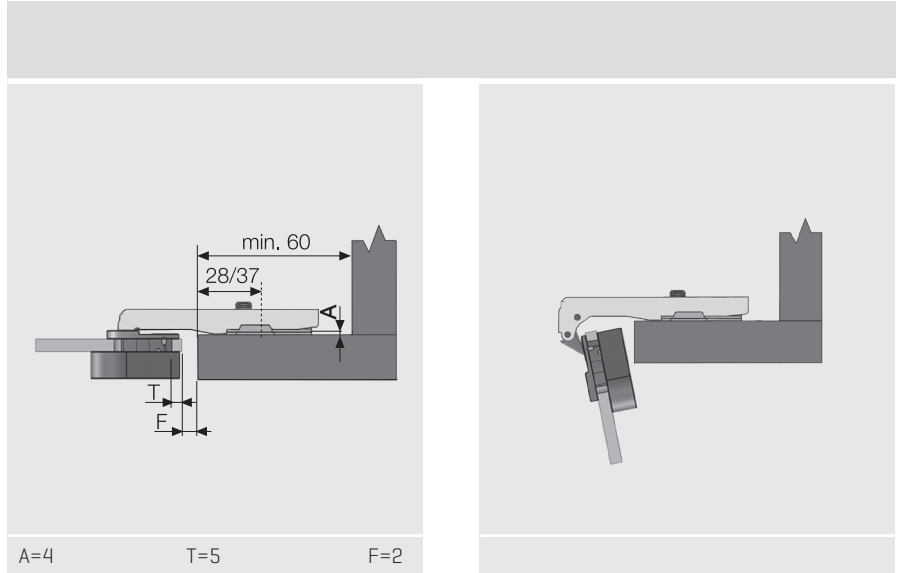
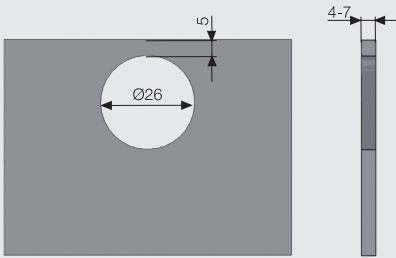


Star Mini 90°

Tas Bağlama Versiyonlarına Göre
Kod Listesi

TANIM	KOD
Star Mini 90° Cam Mentеше	103068Y

Cama Açılacak Delik Ölçüleri



Sayfa Yönlendirmeleri

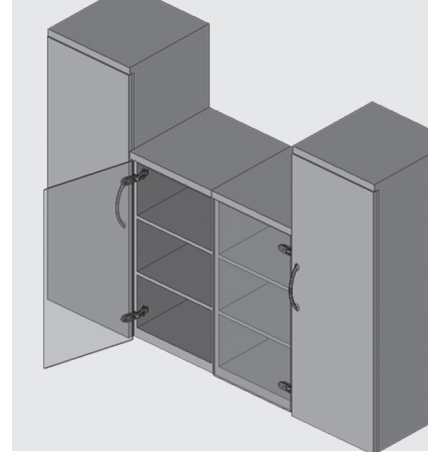
Altlıklar	Sayfa 166
Süs Kapakları	Sayfa 178
Montaj	Sayfa 185
Ölçülendirme Tabloları ve Semboller	Sayfa 186

menteşeler sistemi

Delikli Cam Menteşe



- Cam Kalınlığı : 4-7 mm
- İçten ve kapazlama tatbik edilir.
- Bilyalı sistem sayesinde iyi bir kapanma yapar.
- Çıt çıt ve mıknatıs gerektirmez.
- Cam iki plastik yüzey arasında sıkıştığından emniyetlidir.
- Menteşede alüminyum, sarı ve kahverengi renk seçenekleri vardır.
- Köşeli Delikli Cam Menteşe, menteşe süsü ile birlikte satılır.
- Derinlik Ayarı: ± 2 mm
- Ambalaj : 50 Takım Adet
200 Adet Kutu



Oval Delikli Cam Menteşe

Tas Bağlama Versiyonlarına Göre Kod Listesi

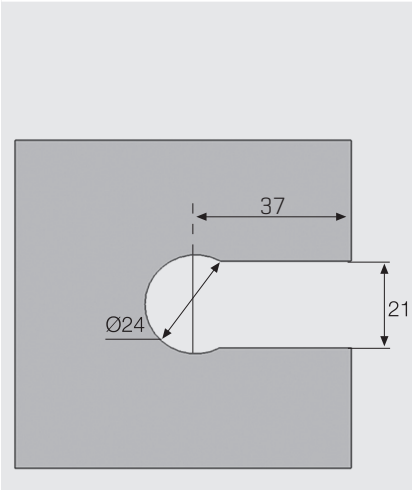
TANIM	KOD
Oval Delikli Cam Menteşe Plastik	103077Y

Köşeli Delikli Cam Menteşe

Tas Bağlama Versiyonlarına Göre Kod Listesi

TANIM	KOD
Köşeli Delikli Cam Menteşe Sarı/Pirinç	103075Y
Köşeli Delikli Cam Menteşe Alüminyum	103076Y

Cama Açılacak Kanal Ölçüleri



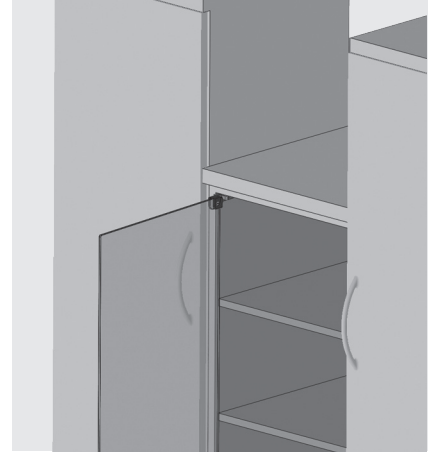
Sayfa Yönlendirmeleri

Altıklar	Sayfa 167
Süs Kapakları	Sayfa 178
Montaj	Sayfa 185
Ölçülendirme Tabloları ve Semboller	Sayfa 186

Kısa Tip Çıtçıklı Deliksiz Cam Menteşe



- 180° açılabilir.
- İçten kullanılan cam kapaklara tatbik edilirler. Özellikle müzik seti dolapları için uygundur.
- Cam delmeye gerek yoktur.
- Camı dikkatlice menteşenin içine yerleştiriniz ve piriç vidası ile sabitleyiniz.
- Müzik seti elemanlarının dolaba yerleşmesinde dolabin tüm genişliğinden faydalanmasını sağlar.
- Maksimum 350 mm eninde, 800 mm yükseklikte ve 5 mm kalınlıkta cam kapaklar için uygundur.
- Ambalaj: 20 Takım Kutu
120 Takım Koli

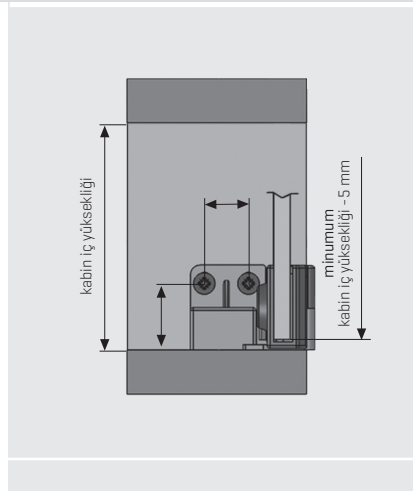
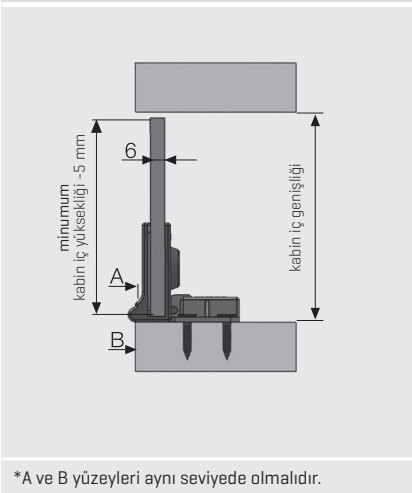


Kısa Tip Çıtçıklı Deliksiz Cam Menteşe

Tas Bağlama Versiyonlarına Göre Kod Listesi

TANIM	KOD
Kısa Tip Çıtçıklı Deliksiz Cam Menteşe Nikel	103051Y
Kısa Tip Çıtçıklı Deliksiz Cam Menteşe Altın	103055Y
Kısa Tip Çıtçıklı Deliksiz Cam Menteşe Füme	103056Y
Kısa Tip Çıtçıklı Deliksiz Cam Menteşe Siyah	103057Y

Uygulama Alternatifleri



Vida Seçenekleri

Ø3,5x16 mm Sunta Vidası



menteşeler

Çıtçıtı Deliksiz Cam Menteşe



- 180° açılabilir.
- İçten kullanılan cam kapaklara tatbik edilirler. Özellikle müzik seti dolapları için uygundur.
- Cam delmeye gerek yoktur.
- Camı dikkatlice menteşenin içine yerleştiriniz ve pirinç vidası ile sabitleyiniz.
- Müzik seti elemanlarının dolaba yerleşmesinde dolabın tüm genişliğinden faydalanmasını sağlar.
- Maksimum 350 mm eninde, 800 mm yükseklikte ve 6 mm kalınlıkta cam kapaklar için uygundur.
- Ambalaj: 12 Takım Kutu
120 Takım Koli



Çıtçıtı Deliksiz Cam Menteşe

Tas Bağlama Versiyonlarına Göre
Kod Listesi

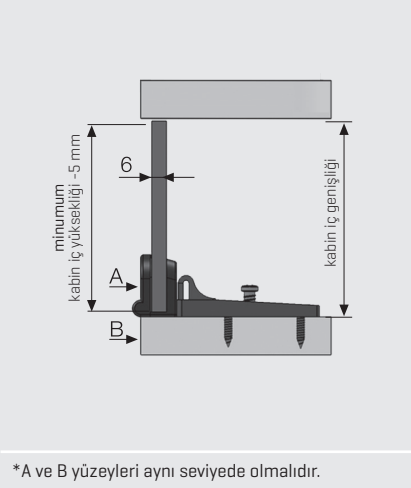
TANIM

KOD

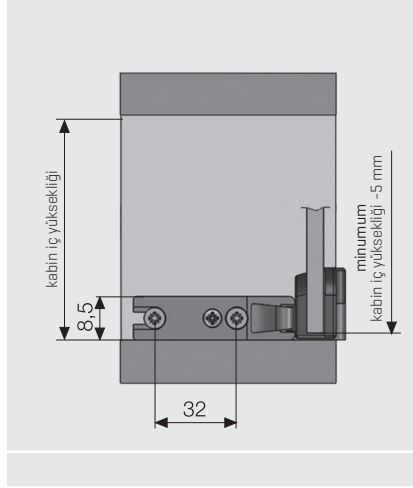
Çıtçıtı Deliksiz Cam Menteşe Füme

103026Y

Uygulama Alternatifleri



*A ve B yüzeyleri aynı seviyede olmalıdır.



Vida Seçenekleri

Ø3,5x16 mm Sunta Vidası



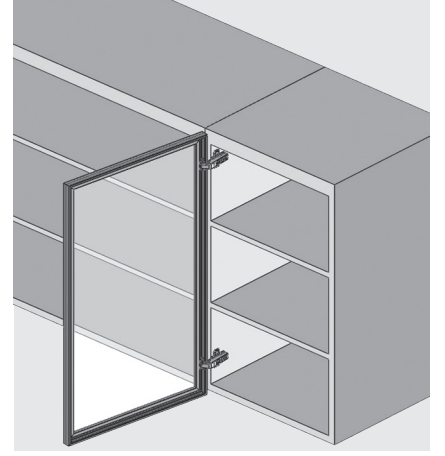
menteşeler sistemi

Decofix Alüminyum Profil Master Ayarlanabilir Yavaşlatıcıli Menteşe

samet



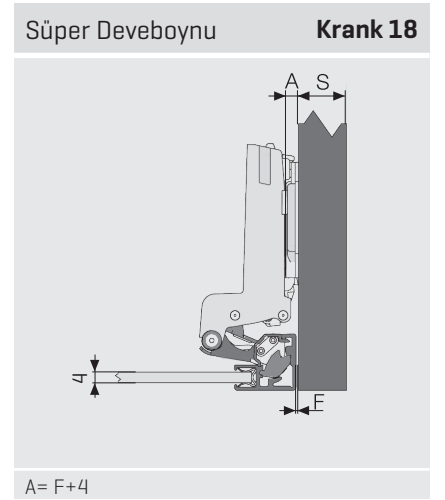
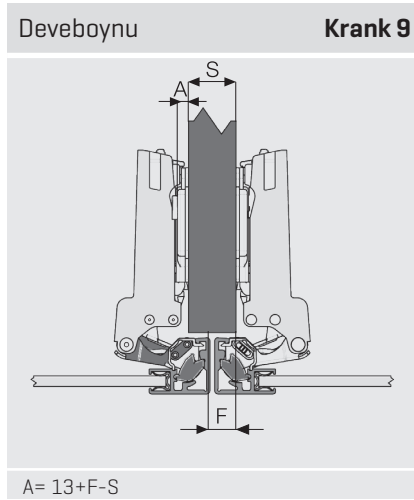
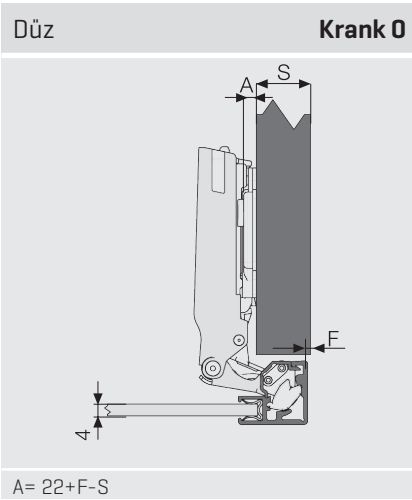
- Açılma Açısı : 95°
- Menteşe Gövdesi : Çelik
- Menteşe Çanağı : Zamak
- Krank Tipi : 0-9-18 mm
- Kaplama : Nikel
- Derinlik Ayarı : ±2 mm
- Ambalaj : 125 Adet
- Tornavida kullanmadan tek dokunuşla kapağı sökme ve takma özelliği.
- Samet'in Decofix alüminyum profilleri ile birlikte kullanılır.



Düz	Krank 0
TANIM	KOD
Decofix Alüminyum Profil Master Ayarlanabilir Yavaşlatıcıli Menteşe 0 mm	10301041Y

Deveboynu	Krank 9
TANIM	KOD
Decofix Alüminyum Profil Master Ayarlanabilir Yavaşlatıcıli Menteşe 9 mm	10301042Y

Süper Deveboynu	Krank 18
TANIM	KOD
Decofix Alüminyum Profil Master Ayarlanabilir Yavaşlatıcıli Menteşe 18 mm	10301043Y



Hesap Tablosu

Düz	Krank 0
S Yan Duvar Kalınlığı	18 16
A Altlık Kalınlığı	5 6 7 7 9 -
F Fuga	1 2 3 1 3 -

Deveboynu	Krank 9
S	
A Altlık Kalınlığı	5 6 7 6 7 9
F Fuga	10 11 12 9 10 12

Süper Deveboynu	Krank 18
A Altlık Kalınlığı	5 6 7
F Fuga	1 2 3

Sayfa Yönlendirmeleri

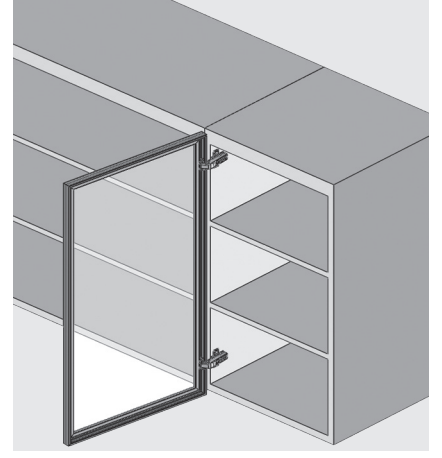
Altlıklar	Sayfa 156-159
Süs Kapakları	Sayfa 178
Decofix Kapak Sistemleri	Sayfa 182
Montaj	Sayfa 185
Ölçülendirme Tabloları ve Semboller	Sayfa 186

menteşe sistemleri

Decofix Alüminyum Profil Master Menteşe



- Açılma Açısı : 95°
- Menteşe Gövdesi : Çelik
- Menteşe Çanağı : Zamak
- Krank Tipi : 0-9-18 mm
- Kaplama : Nikel
- Derinlik Ayarı : ±2 mm
- Ambalaj : 125 Adet
- Tornavida kullanmadan tek dokunuşla kapağı sökme ve takma özelliği.
- Samet'in Decofix alüminyum profilleri ile birlikte kullanılır.



Düz	Krank 0
TANIM	KOD
Decofix Alüminyum Profil Master Menteşe 0 mm	10303041Y

Deveboynu	Krank 9
TANIM	KOD
Decofix Alüminyum Profil Master Menteşe 9 mm	10303042Y

Süper Deveboynu	Krank 18
TANIM	KOD
Decofix Alüminyum Profil Master Menteşe 18 mm	10303043Y

Düz	Krank 0
A= 22+F-S	

Deveboynu	Krank 9
A= 13+F-S	

Süper Deveboynu	Krank 18
A= F+4	

Hesap Tablosu

Düz	Krank 0
S Yan Duvar Kalınlığı	18 16
A Altlık Kalınlığı	5 6 7 7 9 -
F Fuga	1 2 3 1 3 -

Deveboynu	Krank 9
S	
A Altlık Kalınlığı	5 6 7 6 7 9
F Fuga	10 11 12 9 10 12

Süper Deveboynu	Krank 18
A Altlık Kalınlığı	5 6 7
F Fuga	1 2 3

Sayfa Yönlendirmeleri

Altlıklar	Sayfa 156-159
Süs Kapakları	Sayfa 178
Decofix Kapak Sistemleri	Sayfa 182
Montaj	Sayfa 185
Ölçülendirme Tabloları ve Semboller	Sayfa 186

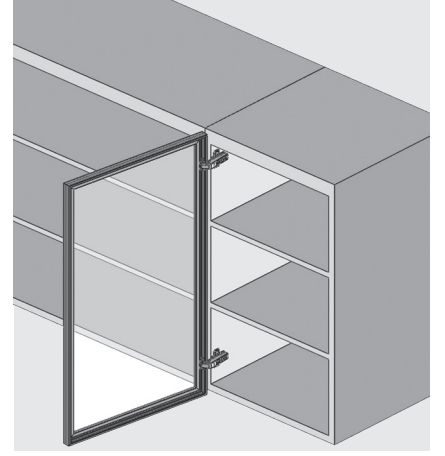
menteşe sistemleri

Decofix Alüminyum Profil Star Track Menteşe

samet



- Açılma Açısı : 95°
- Menteşe Gövdesi : Çelik
- Menteşe Çanağı : Zamak
- Krank Tipi : 0-9-18 mm
- Kaplama : Nikel
- Derinlik Ayarı : ±3 mm
- Ambalaj : 250 Adet
- Tornavida kullanmadan tek dokunuşla kapağı sökme ve takma özelliği.
- Samet'in Decofix alüminyum profilleri ile birlikte kullanılır.



Düz	Krank 0
TANIM	KOD
Decofix Alüminyum Star Track Menteşe 0 mm	103014Y

Deveboynu	Krank 9
TANIM	KOD
Decofix Alüminyum Star Track Menteşe 9 mm	103015Y

Süper Deveboynu	Krank 18
TANIM	KOD
Decofix Alüminyum Star Track Menteşe 18 mm	103016Y

Düz	Krank 0
A= 22+F-S	

Deveboynu	Krank 9
A= 13+F-S	

Süper Deveboynu	Krank 18
A= F+4	

Hesap Tablosu

Düz	Krank 0
S Yan Duvar Kalınlığı	18 16
A Altlık Kalınlığı	5 6 7 7 9 -
F Fuga	1 2 3 1 3 -

Deveboynu	Krank 9
S	
A Altlık Kalınlığı	5 6 7 6 7 9
F Fuga	10 11 12 9 10 12

Süper Deveboynu	Krank 18
S	
A Altlık Kalınlığı	5 6 7
F Fuga	1 2 3

Sayfa Yönlendirmeleri

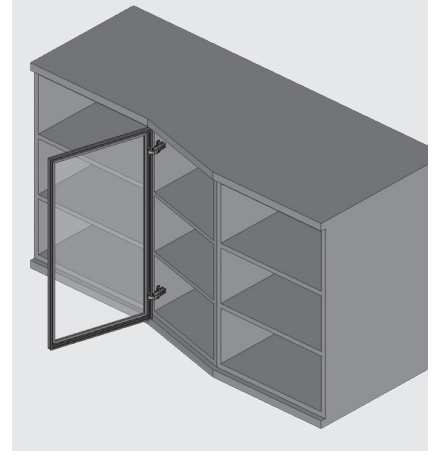
Altlıklar	Sayfa 158, 160-163
Yükselticiler	Sayfa 176, 177
Süs Kapakları	Sayfa 178
Decofix Kapak Sistemleri	Sayfa 188
Montaj	Sayfa 185
Ölçülendirme Tabloları ve Semboller	Sayfa 186

menteşeler sistemi

Decofix Alüminyum Star Track 15° Menteşe



- Açılma Açısı : 95°
- Menteşe Gövdesi : Zamak
- Menteşe Çanağı : Zamak
- Kaplama : Nikel
- Derinlik Ayarı : ± 3 mm
- Ambalaj : 250 Adet
- Tornavida kullanmadan tek dokunuşla kapağı sökme ve takma özelliği.
- Samet'in Decofix alüminyum profilleri ile birlikte kullanılır.



Decofix Alüminyum Star Track 15°

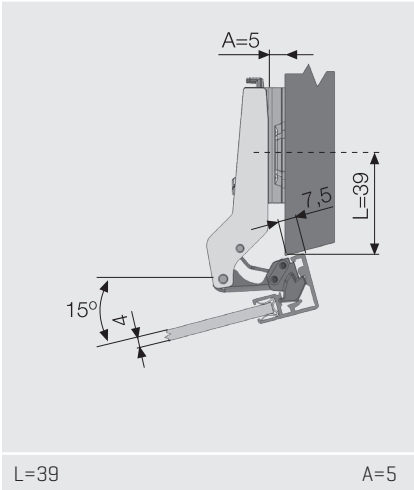
TANIM

KOD

Decofix Alüminyum Star Track 15° Menteşe

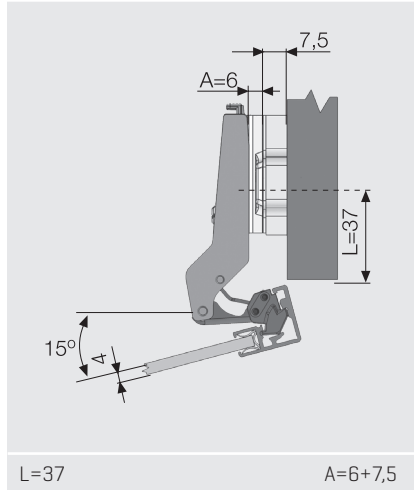
10301404Y

Uygulama Alternatifleri



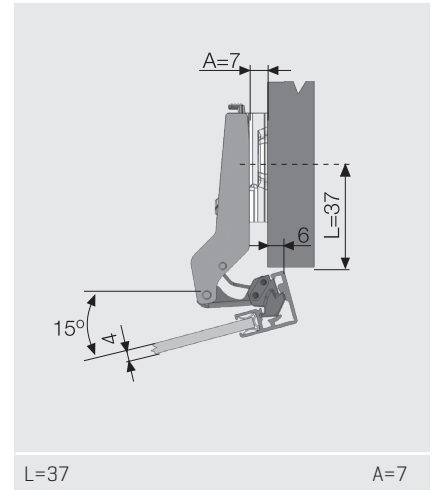
L=39

A=5



L=37

A=6+7,5



L=37

A=7

Sayfa Yönlendirmeleri

Altıklar	Sayfa 158, 160-163
Yükselticiler	Sayfa 176, 177
Süs Kapakları	Sayfa 178
Decofix Kapak Sistemleri	Sayfa 182
Montaj	Sayfa 185
Ölçülendirme Tabloları ve Semboller	Sayfa 186

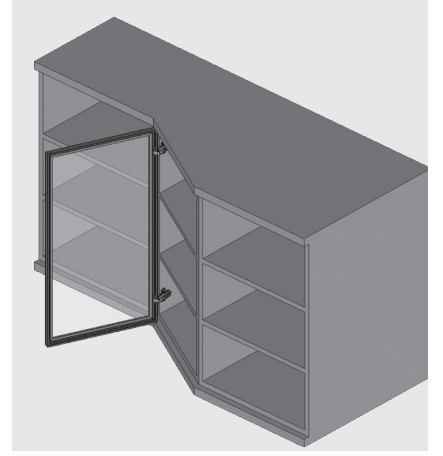
menteşeler

Decofix Alüminyum Star Track 30° Menteşe

samet



- Açılma Açısı : 95°
- Menteşe Gövdesi : Zamak
- Menteşe Çanağı : Zamak
- Kaplama : Nikel
- Derinlik Ayarı : ± 3 mm
- Ambalaj : 250 Adet
- Tornavida kullanmadan tek dokunuşla kapağı sökme ve takma özelliği.
- Samet'in Decofix alüminyum profilleri ile birlikte kullanılır.



Decofix Alüminyum Star Track 30°

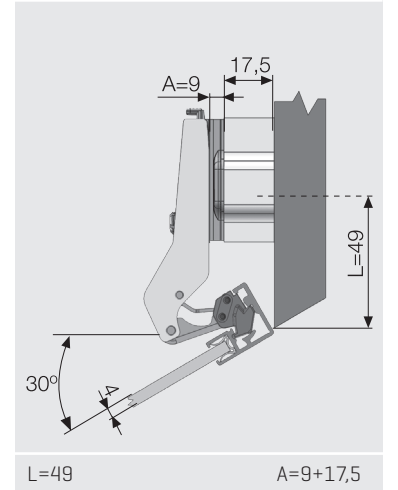
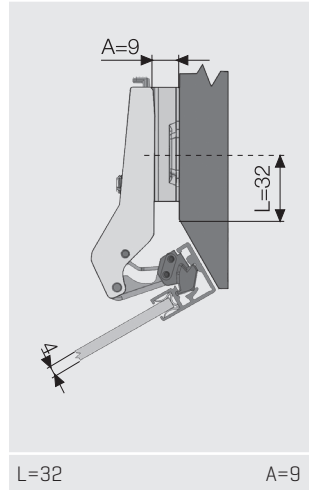
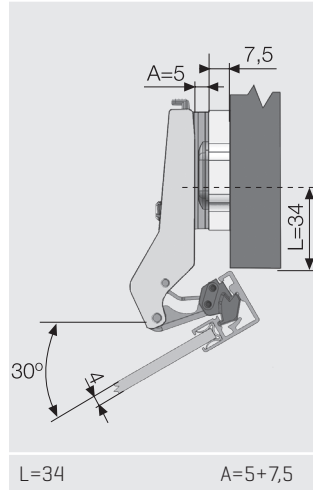
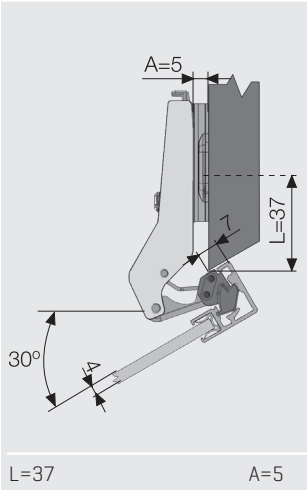
TANIM

KOD

Decofix Alüminyum Star Track 30° Menteşe

10301406Y

Uygulama Alternatifleri



Sayfa Yönlendirmeleri

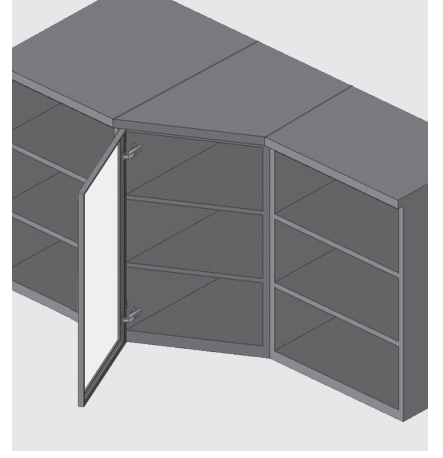
Altıklar	Sayfa 158, 160-163
Yükselticiler	Sayfa 176, 177
Süs Kapakları	Sayfa 178
Decofix Kapak Sistemleri	Sayfa 182
Montaj	Sayfa 185
Ölçülendirme Tabloları ve Semboller	Sayfa 186

menteşeler sistemi

Decofix Alüminyum Star Track -30° Menteşe



- Açılma Açısı : 95°
- Menteşe Gövdesi : Zamak
- Menteşe Çanağı : Zamak
- Kaplama : Nikel
- Derinlik Ayarı : ± 3 mm
- Ambalaj : 250 Adet
- Tornavida kullanmadan tek dokunuşla kapağı sökme ve takma özelliği.
- Samet'in Decofix alüminyum profilleri ile birlikte kullanılır.



Decofix Alüminyum Star Track -30°

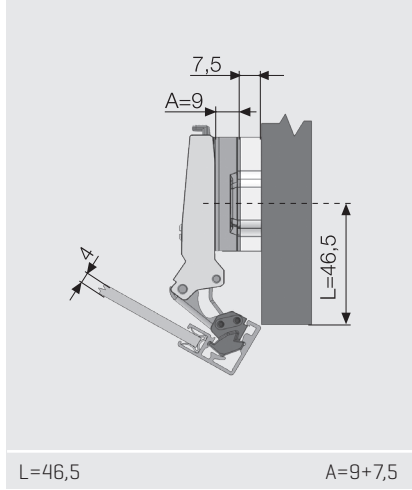
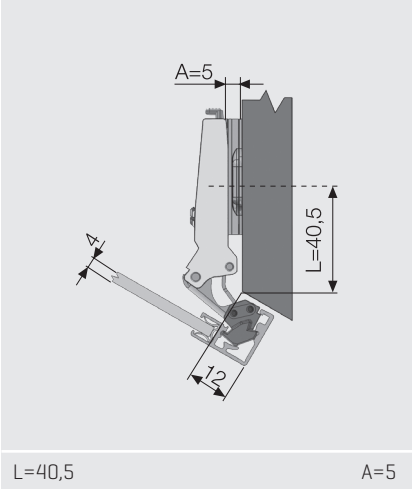
TANIM

KOD

Decofix Alüminyum Star Track -30° Menteşe

10301407Y

Uygulama Alternatifleri



Sayfa Yönlendirmeleri

Altlıklar	Sayfa 158, 160-163
Yükselticiler	Sayfa 176, 177
Süs Kapakları	Sayfa 178
Decofix Kapak Sistemleri	Sayfa 182
Montaj	Sayfa 185
Ölçülendirme Tabloları ve Semboller	Sayfa 186

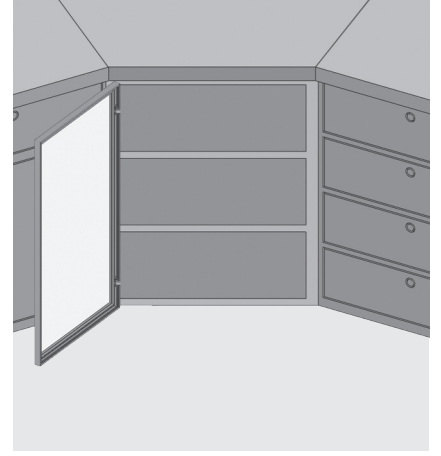
menteşeler

Decofix Alüminyum Star Track 45° Menteşe

samet



- Açılma Açısı : 95°
- Menteşe Gövdesi : Çelik
- Menteşe Çanağı : Zamak
- Kaplama : Nikel
- Derinlik Ayarı : ± 3 mm
- Ambalaj : 250 Adet
- Tornavida kullanmadan tek dokunuşla kapağı sökme ve takma özelliği.
- Samet'in Decofix alüminyum profilleri ile birlikte kullanılır.



Decofix Alüminyum Star Track 45°

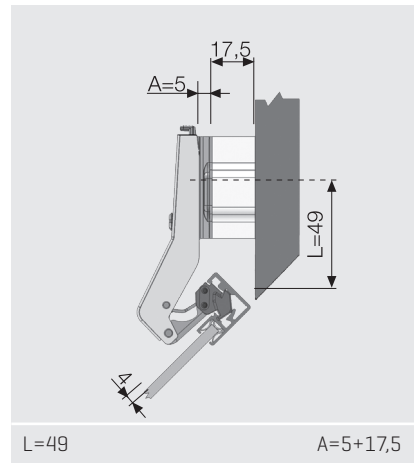
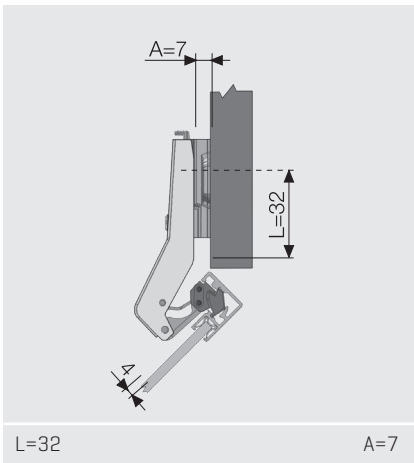
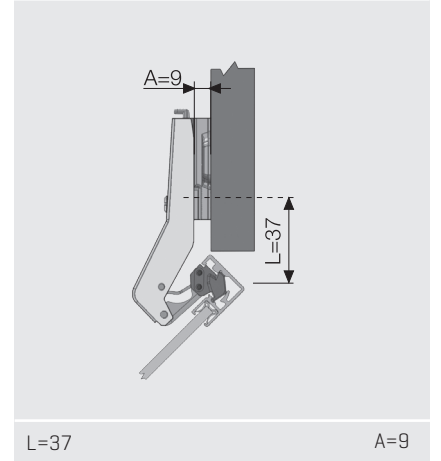
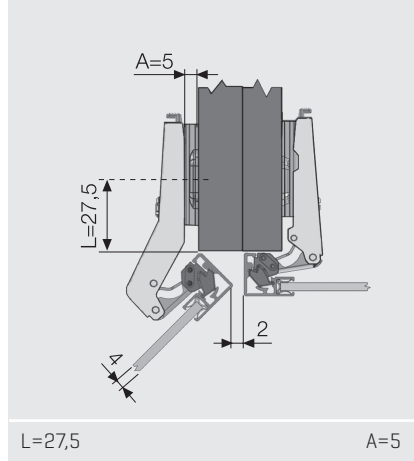
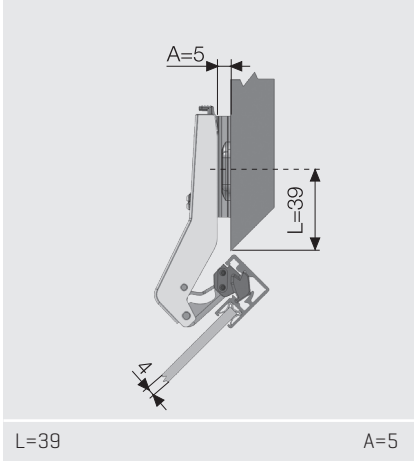
TANIM

KOD

Decofix Alüminyum Star Track 45° Menteşe

10301408Y

Uygulama Alternatifleri

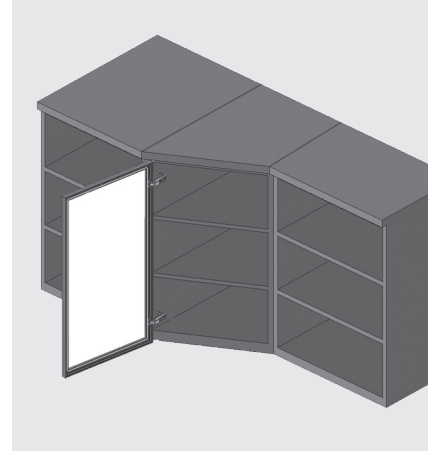


menteşeler sistemi

Decofix Alüminyum Star Track -45° Menteşe



- Açılma Açısı : 95°
- Menteşe Gövdesi : Zamak
- Menteşe Çanağı : Zamak
- Kaplama : Nikel
- Derinlik Ayarı : ± 3 mm
- Ambalaj : 250 Adet
- Tornavida kullanmadan tek dokunuşla kapağı sökme ve takma özelliği.
- Samet'in Decofix alüminyum profilleri ile birlikte kullanılır.



Decofix Alüminyum Star Track -45°

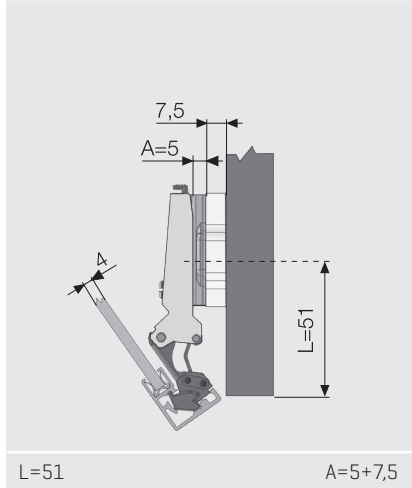
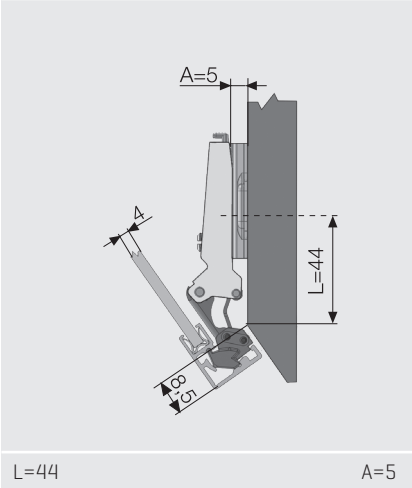
TANIM

KOD

Decofix Alüminyum Star Track -45° Menteşe

10301409Y

Uygulama Alternatifleri



Sayfa Yönlendirmeleri

Altlıklar	Sayfa 158, 160-163
Yükselticiler	Sayfa 176, 177
Süs Kapakları	Sayfa 178
Decofix Kapak Sistemleri	Sayfa 182
Montaj	Sayfa 185
Ölçülendirme Tabloları ve Semboller	Sayfa 186

menteşeler

Decofix Alüminyum Star Track 90° Menteşe

samet



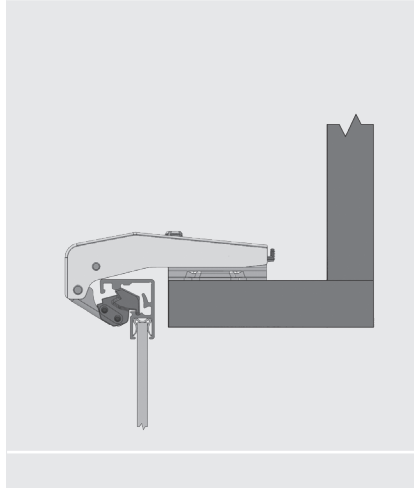
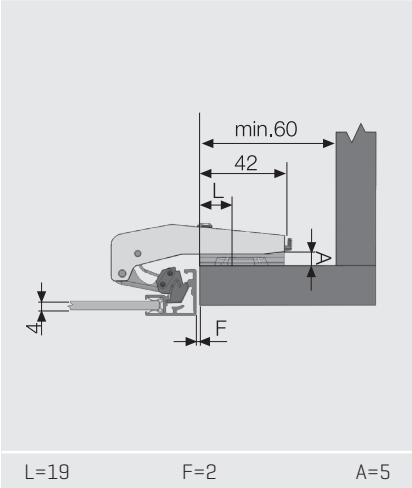
- Açılma Açısı : 95°
- Menteşe Gövdesi : Zamak
- Menteşe Çanağı : Zamak
- Kaplama : Nikel
- Derinlik Ayarı : ± 3 mm
- Ambalaj : 250 Adet
- Tornavida kullanmadan tek dokunuşla kapağı sökme ve takma özelliği.
- Samet'in Decofix alüminyum profilleri ile birlikte kullanılır.



Decofix Alüminyum Star Track 90°

TANIM	KOD
Decofix Alüminyum Star Track 90° Menteşe	10301410Y

Uygulama Alternatifleri



Sayfa Yönlendirmeleri

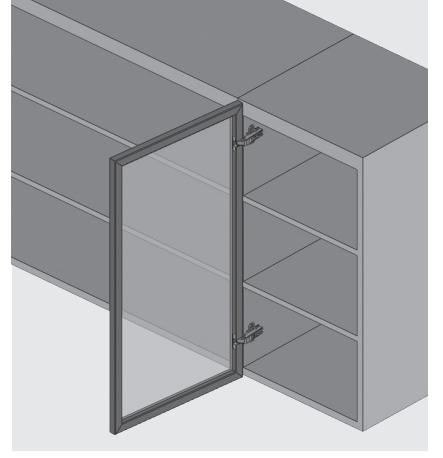
Altlıklar	Sayfa 158, 160-163
Yükselticiler	Sayfa 176, 177
Süs Kapakları	Sayfa 178
Decofix Kapak Sistemleri	Sayfa 182
Montaj	Sayfa 185
Ölçülendirme Tabloları ve Semboller	Sayfa 186

menteşeler sistemi

Alüminyum Kutu Profil Star Track Menteşe



- . Açılma Açısı : 95°
- . Menteşe Gövdesi : Çelik
- . Menteşe Çanağı : Zamak
- . Krank Tipi : 0-9-18 mm
- . Kaplama : Nikel
- . Derinlik Ayarı : ±3 mm
- . Ambalaj : 250 Adet
- . Tornavida kullanmadan tek dokunuşla kapağı sökme ve takma özelliği.



Düz	Krank 0
TANIM	KOD
Alüminyum Kutu Profil Star Track Menteşe 0 mm	103114Y

Deveboynu	Krank 9
TANIM	KOD
Alüminyum Kutu Profil Star Track Menteşe 9 mm	103115Y

Süper Deveboynu	Krank 18
TANIM	KOD
Alüminyum Kutu Profil Star Track Menteşe 18 mm	103116Y

Vida Seçenekleri

Ø3,5x9 mm Sac Vidası

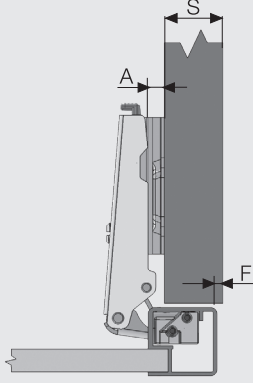


Sayfa Yönlendirmeleri

Altlıklar	Sayfa 158, 160-163
Yükselticiler	Sayfa 176, 177
Süs Kapakları	Sayfa 178
Montaj	Sayfa 185
Ölçülendirme Tabloları ve Semboller	Sayfa 186

Düz

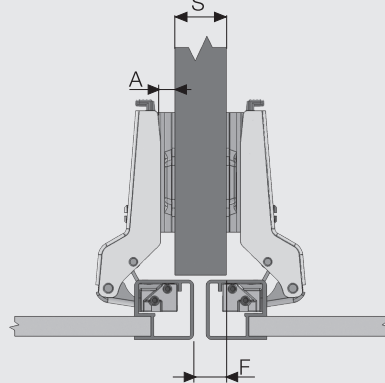
Krank 0



$$A = 23 + F - S$$

Deveboynu

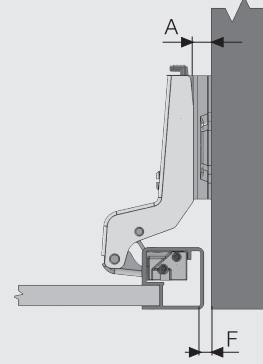
Krank 9



$$A = 14 + F - S$$

Süper Deveboynu

Krank 18



$$A = 5 + F$$

Hesap Tablosu

Düz

Krank 0

S	Yan Duvar Kalınlığı	18	16		
A	Altlık Kalınlığı	5	7	7	9
F	Fuga	0	2	0	2

Deveboynu

Krank 9

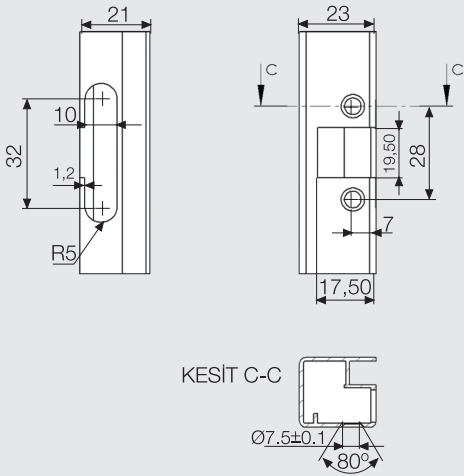
S	Yan Duvar Kalınlığı	18	16		
A	Altlık Kalınlığı	6	7	7	-
F	Fuga	10	11	9	-

Süper Deveboynu

Krank 18

S	Yan Duvar Kalınlığı	18	16		
A	Altlık Kalınlığı	7	-	-	-
F	Fuga	2	-	-	-

Tas Yuva Ölçüleri

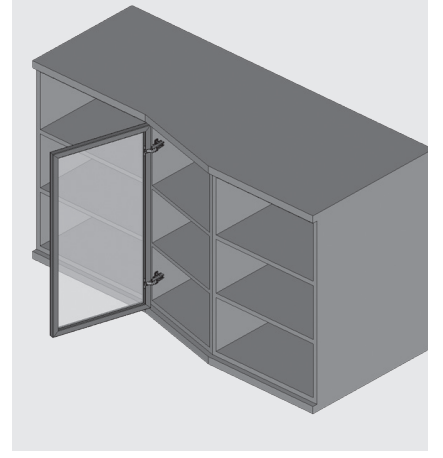


menteşeler sistemi

Alüminyum Kutu Profil Star Track 15° Menteşe



- Açılma Açısı : 95°
- Menteşe Gövdesi : Zamak
- Menteşe Çanağı : Zamak
- Kaplama : Nikel
- Derinlik Ayarı : ±3 mm
- Ambalaj : 250 Adet
- Tornavida kullanmadan tek dokunuşla kapağı sökme ve takma özelliği.



Alüminyum Kutu Profil Star Track 15°

TANIM

KOD

Alüminyum Kutu Profil Star Track 15° Menteşe

103337Y

Vida Seçenekleri

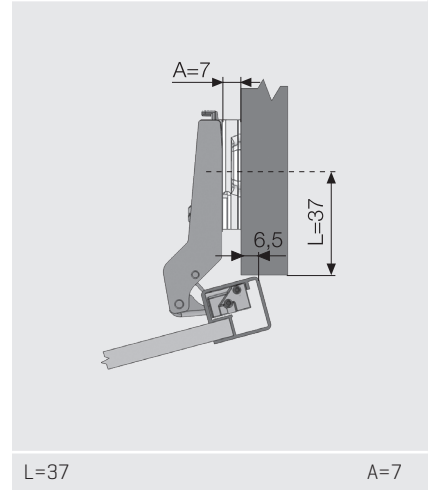
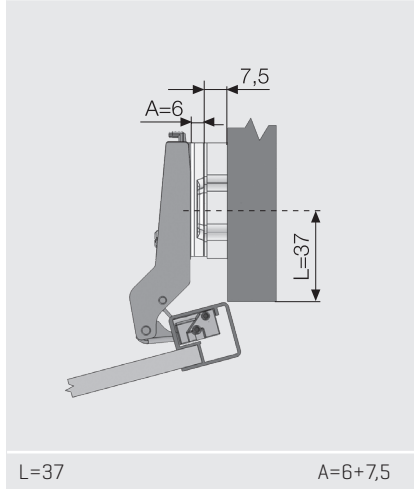
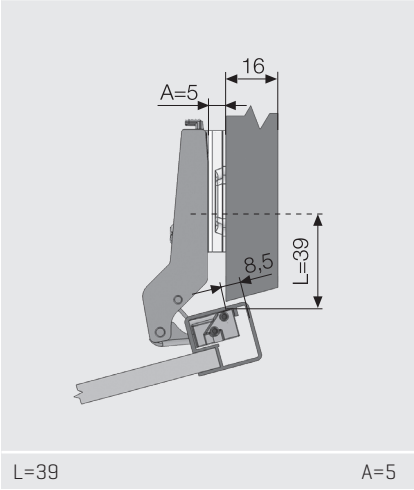
Ø3,5x9 mm Sac Vidası



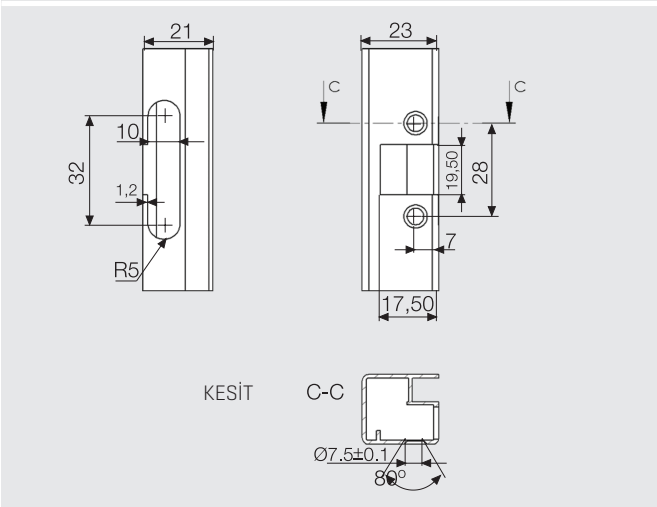
Sayfa Yönlendirmeleri

Altıklar	Sayfa 158, 160-163
Yükselticiler	Sayfa 176, 177
Süs Kapakları	Sayfa 178
Montaj	Sayfa 185
Ölçülendirme Tabloları ve Semboller	Sayfa 186

Uygulama Alternatifleri

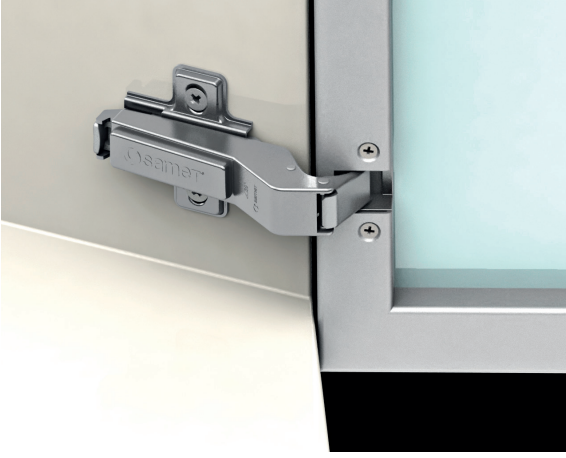


Tas Yuva Ölçüleri

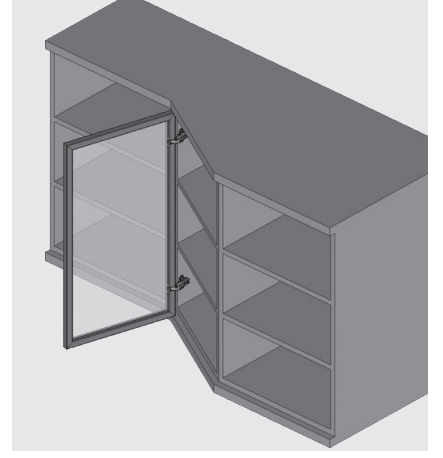


menteşeler sistemi

Alüminyum Kutu Profil Star Track 30° Menteşe



- Açılma Açısı : 95°
- Menteşe Gövdesi : Zamak
- Menteşe Çanağı : Zamak
- Kaplama : Nikel
- Derinlik Ayarı : ±3 mm
- Ambalaj : 250 Adet
- Tornavida kullanmadan tek dokunuşla kapağı sökme ve takma özelliği.



Alüminyum Kutu Profil Star Track 30°

TANIM

KOD

Alüminyum Kutu Profil Star Track 30° Menteşe

103338Y

Vida Seçenekleri

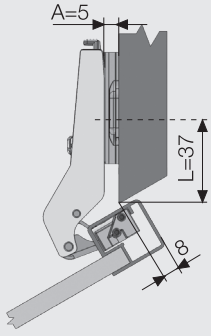
Ø3,5x9 mm Sac Vidası



Sayfa Yönlendirmeleri

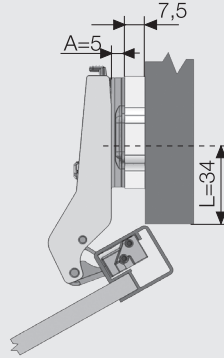
Altlıklar	Sayfa 158, 160-163
Yükselticiler	Sayfa 176, 177
Süs Kapakları	Sayfa 178
Montaj	Sayfa 185
Ölçülendirme Tabloları ve Semboller	Sayfa 186

Uygulama Alternatifleri



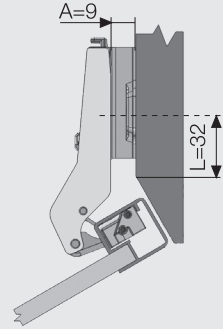
L=37

A=5



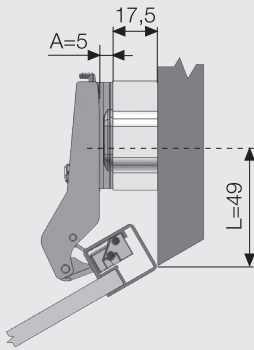
L=34

A=5+7,5



L=32

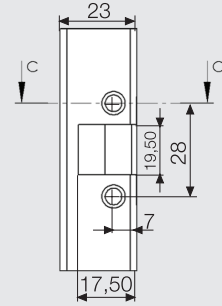
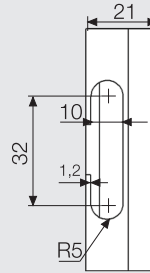
A=9



L=49

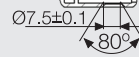
A=5+17,5

Tas Yuva Ölçüleri



KESİT

C-C

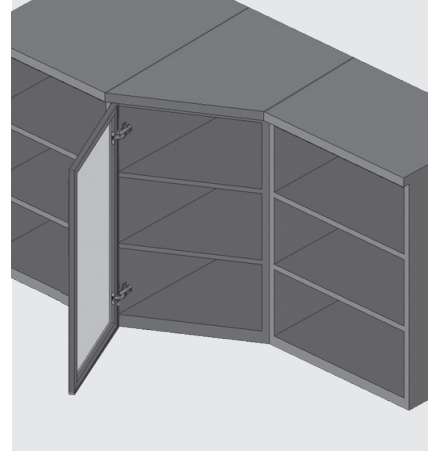


menteşeler sistemi

Alüminyum Kutu Profil Star Track -30° Menteşe



- Açılma Açısı : 95°
- Menteşe Gövdesi : Zamak
- Menteşe Çanağı : Zamak
- Kaplama : Nikel
- Derinlik Ayarı : ±3 mm
- Ambalaj : 250 Adet
- Tornavida kullanmadan tek dokunuşla kapağı sökme ve takma özelliği.



Alüminyum Kutu Profil Star Track -30°

TANIM

KOD

Alüminyum Kutu Profil Star Track -30° Menteşe

103339Y

Vida Seçenekleri

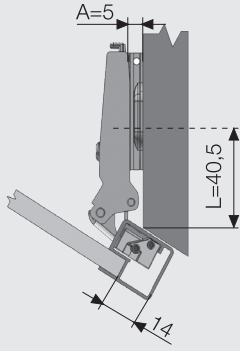
Ø3,5x9 mm Sac Vidası



Sayfa Yönlendirmeleri

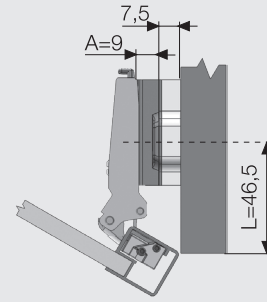
Altıklar	Sayfa 158, 160-163
Yükselticiler	Sayfa 176, 177
Süs Kapakları	Sayfa 178
Montaj	Sayfa 185
Ölçülendirme Tabloları ve Semboller	Sayfa 186

Uygulama Alternatifleri



L=40,5

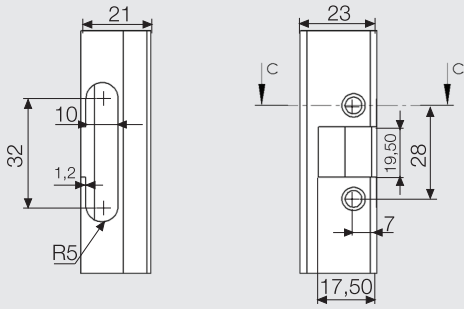
A=5



L=46,5

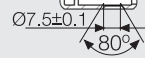
A=9+7,5

Tas Yuva Ölçüleri



KESİT

C-C

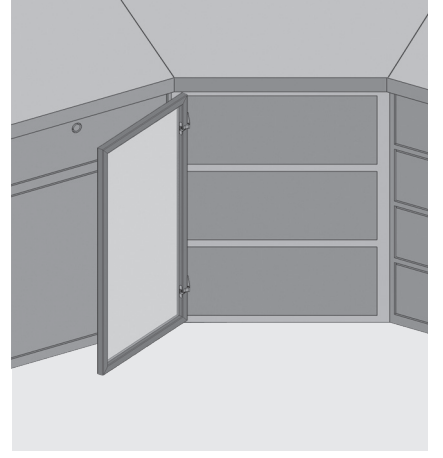


menteşeler sistemi

Alüminyum Kutu Profil Star Track 45° Menteşe



- Açılma Açısı : 95°
- Menteşe Gövdesi : Çelik
- Menteşe Çanağı : Zamak
- Kaplama : Nikel
- Derinlik Ayarı : ±3 mm
- Ambalaj : 250 Adet
- Tornavida kullanmadan tek dokunuşla kapağı sökme ve takma özelliği.



Alüminyum Kutu Profil Star Track 45°

TANIM

KOD

Alüminyum Kutu Profil Star Track 45° Menteşe

103340

Vida Seçenekleri

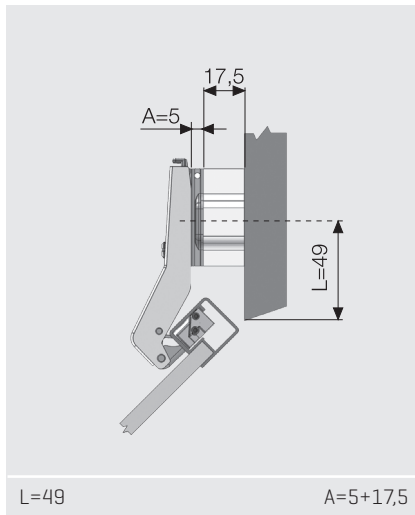
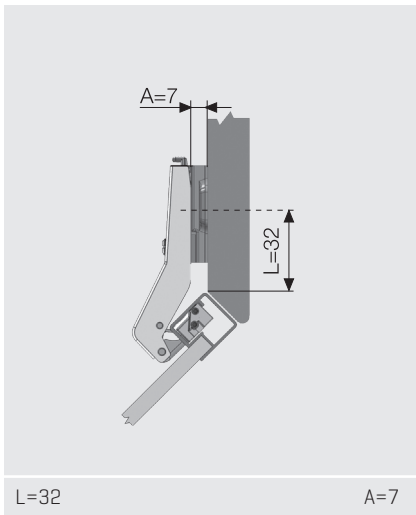
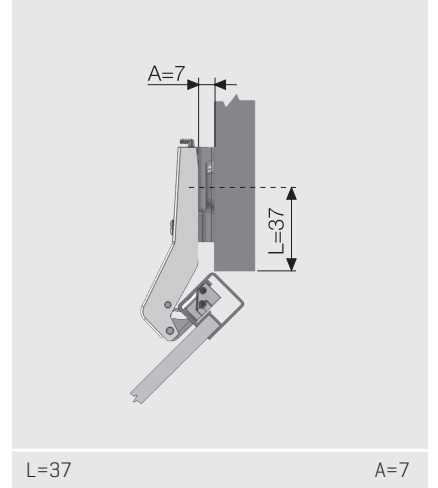
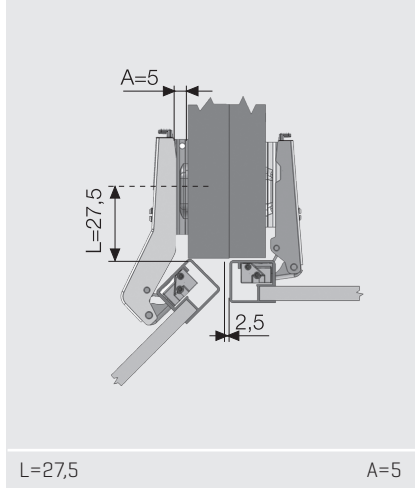
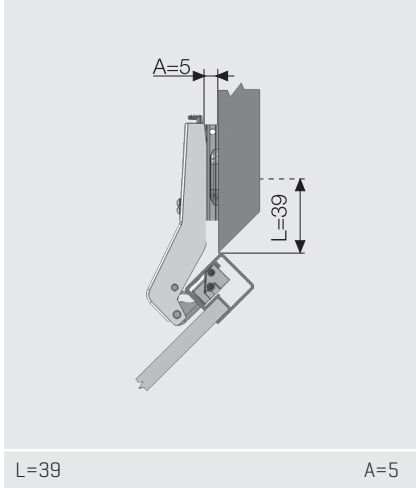
Ø3,5x9 mm Sac Vidası



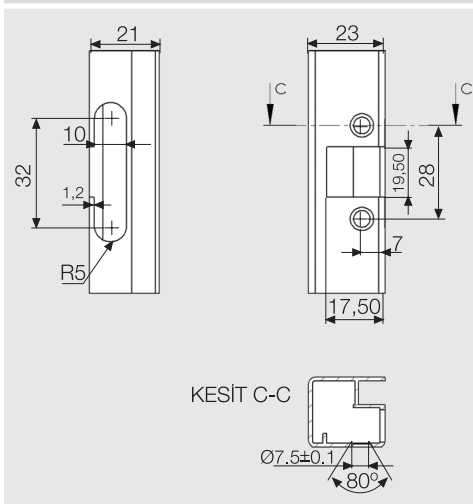
Sayfa Yönlendirmeleri

Altıklar	Sayfa 158, 160-163
Yükselticiler	Sayfa 176, 177
Süs Kapakları	Sayfa 178
Montaj	Sayfa 185
Ölçülendirme Tabloları ve Semboller	Sayfa 186

Uygulama Alternatifleri



Tas Yuva Ölçüleri

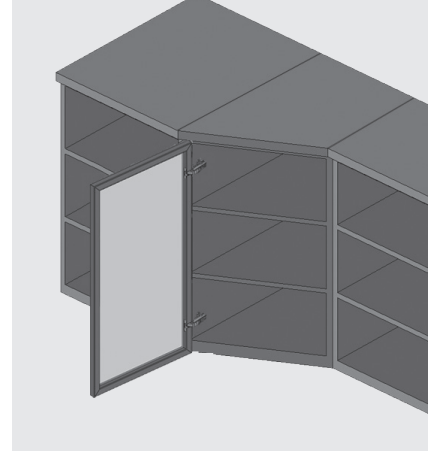


menteşeler sistemi

Alüminyum Kutu Profil Star Track -45° Menteşe



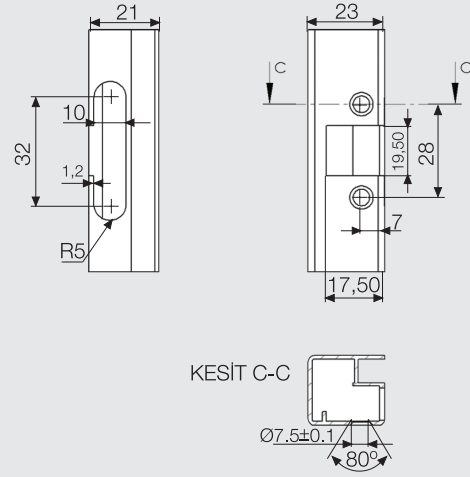
- Açılma Açısı : 95°
- Menteşe Gövdesi : Çelik
- Menteşe Çanağı : Zamak
- Kaplama : Nikel
- Derinlik Ayarı : ± 3 mm
- Ambalaj : 250 Adet
- Tornavida kullanmadan tek dokunuşla kapağı sökme ve takma özelliği.



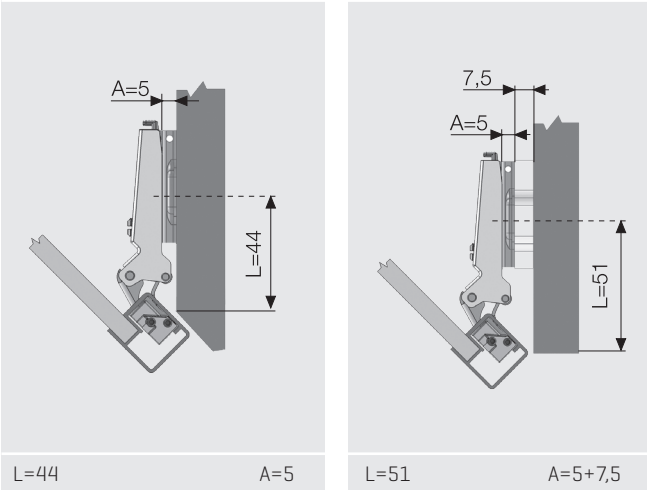
Alüminyum Kutu Profil Star Track -45°

TANIM	KOD
Alüminyum Kutu Profil Star Track -45° Menteşe	103341Y

Tas Yuva Ölçüleri



Uygulama Alternatifleri



Vida Seçenekleri

Ø3,5x9 mm Sac Vidası



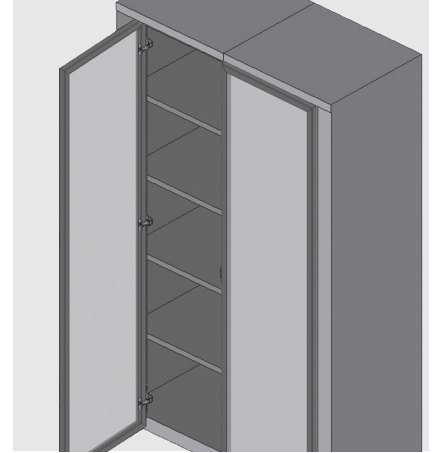
Sayfa Yönlendirmeleri

Altıklar	Sayfa 158, 160-163
Yükselticiler	Sayfa 176, 177
Süs Kapakları	Sayfa 178
Montaj	Sayfa 185
Ölçülendirme Tabloları ve Semboller	Sayfa 182

Alüminyum Kutu Profil Star Track 90° Menteşe



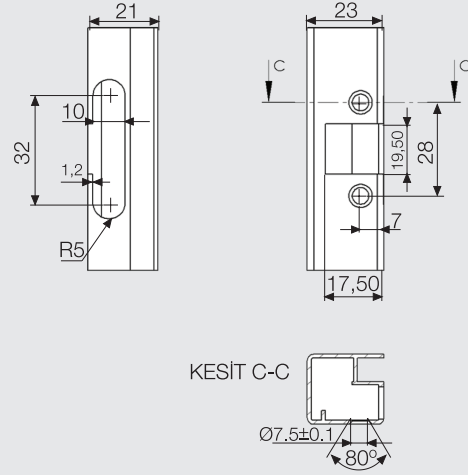
- Açılma Açısı : 95°
- Tas Çapı : 35 mm
- Menteşe Gövdesi : Zamak
- Menteşe Çanağı : Zamak
- Kaplama : Nikel
- Derinlik Ayarı : ±3 mm
- Ambalaj : 250 Adet
- Tornavida kullanmadan tek dokunuşla kapağı sökme ve takma özelliği.



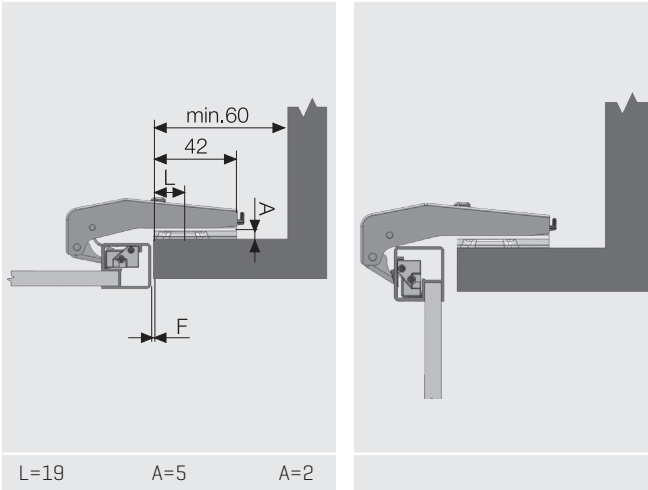
Alüminyum Kutu Profil Star Track 90°

TANIM	KOD
Alüminyum Kutu Profil Star Track 90° Menteşe	103342Y

Tas Yuva Ölçüleri



Uygulama Alternatifleri



Vida Seçenekleri

Ø3,5x9 mm Sac Vidası



Sayfa Yönlendirmeleri

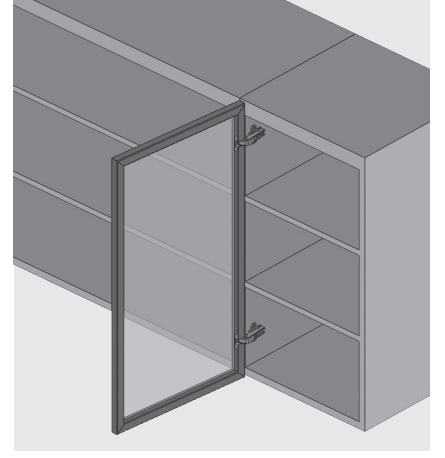
Altlıklar	Sayfa 158, 160-163
Yükselticiler	Sayfa 176, 177
Süs Kapakları	Sayfa 178
Montaj	Sayfa 185
Ölçülendirme Tabloları ve Semboller	Sayfa 182

menteşeler sistemi

Alüminyum Dar Kutu Profil Master Yavaşlatıcılı Menteşe



- Açılma Açısı : 95°
- Menteşe Gövdesi : Çelik
- Menteşe Çanağı : Zamak
- Krank Tipi : 0-9-18 mm
- Kaplama : Nikel
- Derinlik Ayarı : ±2 mm
- Ambalaj : 125 Adet
- Tornavida kullanmadan tek dokunuşla kapağı sökme ve takma özelliği.



Düz	Krank 0
TANIM	KOD
Alüminyum Dar Kutu Profil Master Yavaşlatıcılı Menteşe 0 mm	10320041Y

Deveboynu	Krank 9
TANIM	KOD
Alüminyum Dar Kutu Profil Master Yavaşlatıcılı Menteşe 9 mm	10320042Y

Süper Deveboynu	Krank 18
TANIM	KOD
Alüminyum Dar Kutu Profil Master Yavaşlatıcılı Menteşe 18 mm	10320043Y

Vida Seçenekleri

Ø3,5x9 mm Sac Vidası

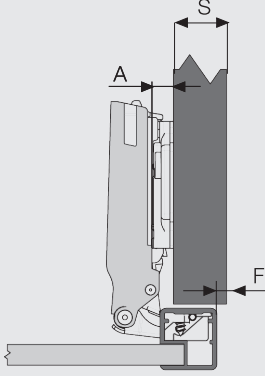


Sayfa Yönlendirmeleri

Altlıklar	Sayfa 158, 160-163
Süs Kapakları	Sayfa 178
Montaj	Sayfa 185
Ölçülendirme Tabloları ve Semboller	Sayfa 182

Düz

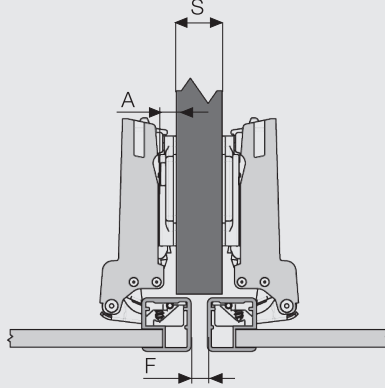
Krank 0



$$A = 23 + F - S$$

Deveboynu

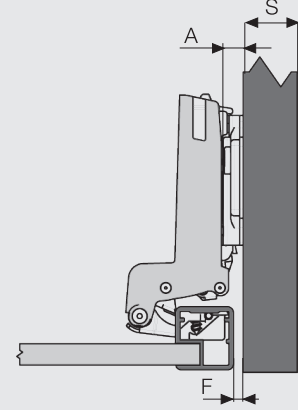
Krank 9



$$A = 14 + F - S$$

Süper Deveboynu

Krank 18



$$A = 5 + F$$

Hesap Tablosu

Düz

Krank 0

S	Yan Duvar Kalınlığı	18	16		
A	Altlık Kalınlığı	5	7	7	9
F	Fuga	0	2	0	2

Deveboynu

Krank 9

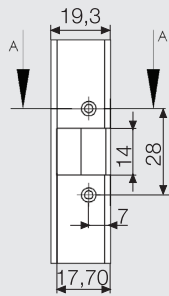
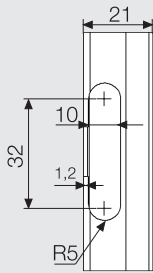
S	Yan Duvar Kalınlığı	18	16		
A	Altlık Kalınlığı	6	7	7	-
F	Fuga	10	11	9	-

Süper Deveboynu

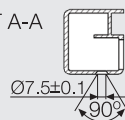
Krank 18

S	Yan Duvar Kalınlığı	18	16		
A	Altlık Kalınlığı	7	-	-	-
F	Fuga	2	-	-	-

Tas Yuva Ölçüleri



KESİT A-A

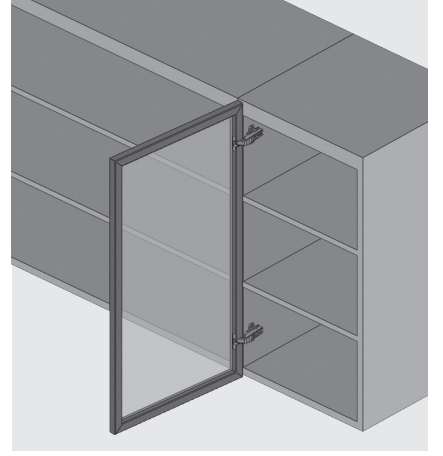


menteşeler sistemi

Alüminyum Dar Kutu Profil Master Menteşe



- Açılma Açısı : 95°
- Menteşe Gövdesi : Çelik
- Menteşe Çanağı : Zamak
- Krank Tipi : 0-9-18 mm
- Kaplama : Nikel
- Derinlik Ayarı : ±2 mm
- Ambalaj : 125 Adet
- Tornavida kullanmadan tek dokunuşla kapağı sökme ve takma özelliği.



Düz	Krank 0
TANIM	KOD
Alüminyum Dar Kutu Profil Master Menteşe 0 mm	10321041Y

Deveboynu	Krank 9
TANIM	KOD
Alüminyum Dar Kutu Profil Master Menteşe 9 mm	10321042Y

Süper Deveboynu	Krank 18
TANIM	KOD
Alüminyum Dar Kutu Profil Master Menteşe 18 mm	10321043Y

Vida Seçenekleri

Ø3,5x9 mm Sac Vidası

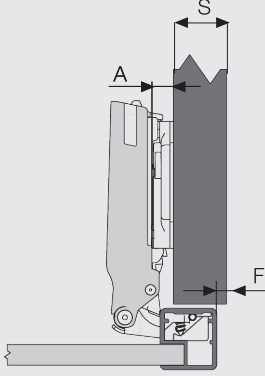


Sayfa Yönlendirmeleri

Altıklar	Sayfa 156, 159
Süs Kapakları	Sayfa 178
Montaj	Sayfa 185
Ölçülendirme Tabloları ve Semboller	Sayfa 182

Düz

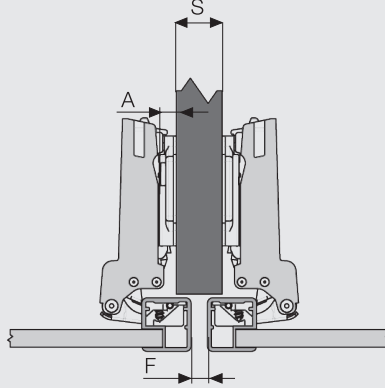
Krank 0



$$A = 23 + F - S$$

Deveboynu

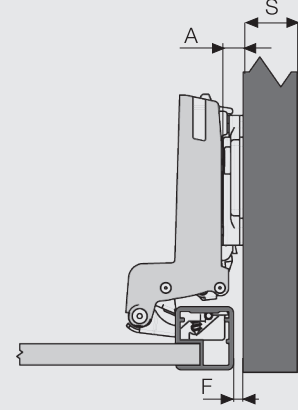
Krank 9



$$A = 14 + F - S$$

Süper Deveboynu

Krank 18



$$A = 5 + F$$

Hesap Tablosu

Düz

Krank 0

S	Yan Duvar Kalınlığı	18	16		
A	Altlık Kalınlığı	5	7	7	9
F	Fuga	0	2	0	2

Deveboynu

Krank 9

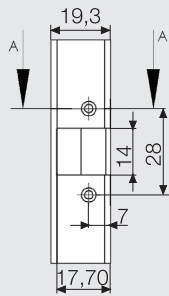
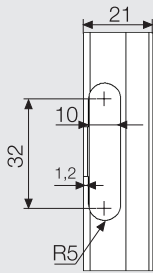
S	Yan Duvar Kalınlığı	18	16		
A	Altlık Kalınlığı	6	7	7	-
F	Fuga	10	11	9	-

Süper Deveboynu

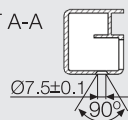
Krank 18

S	Yan Duvar Kalınlığı	18	16		
A	Altlık Kalınlığı	7	-	-	-
F	Fuga	2	-	-	-

Tas Yuva Ölçüleri



KESİT A-A

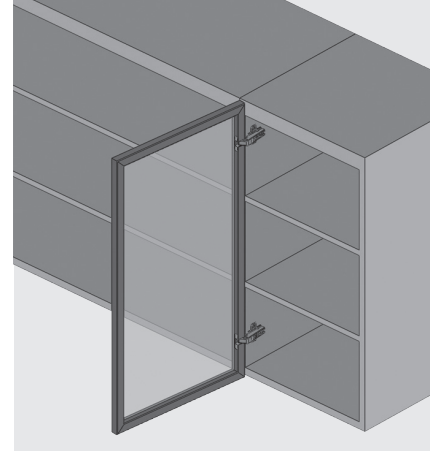


menteşeler sistemi

Alüminyum Dar Kutu Profil Star Track Menteşe



- Açılma Açısı : 95°
- Menteşe Gövdesi : Çelik
- Menteşe Çanağı : Zamak
- Krank Tipi : 0-9-18 mm
- Kaplama : Nikel
- Derinlik Ayarı : ±3 mm
- Ambalaj : 250 Adet
- Tornavida kullanmadan tek dokunuşla kapağı sökme ve takma özelliği.



Düz	Krank 0
TANIM	KOD
Alüminyum Dar Kutu Profil Star Track Menteşe 0 mm	103214Y

Deveboynu	Krank 9
TANIM	KOD
Alüminyum Dar Kutu Profil Star Track Menteşe 9 mm	103215Y

Süper Deveboynu	Krank 18
TANIM	KOD
Alüminyum Dar Kutu Profil Star Track Menteşe 18 mm	103216Y

Vida Seçenekleri

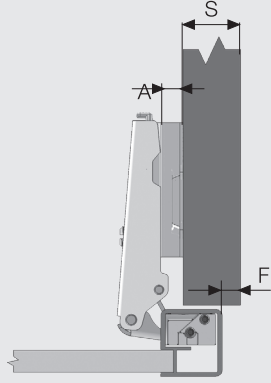
Ø3,5x9 mm Sac Vidası



Sayfa Yönlendirmeleri

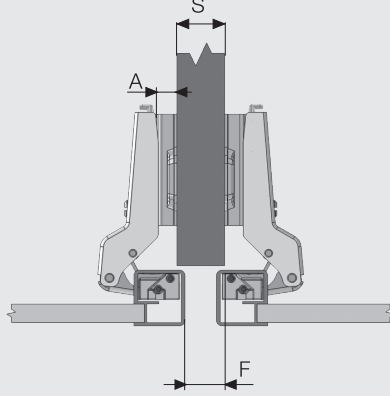
Altlıklar	Sayfa 158, 160-163
Yükselticiler	Sayfa 176, 177
Süs Kapakları	Sayfa 178
Montaj	Sayfa 185
Ölçülendirme Tabloları ve Semboller	Sayfa 182

Düz Krank 0



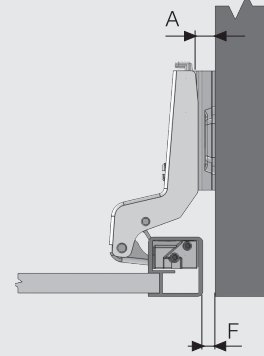
$$A = 23 + F - S$$

Deveboynu Krank 9



$$A = 14 + F - S$$

Süper Deveboynu Krank 18



$$A = 5 + F$$

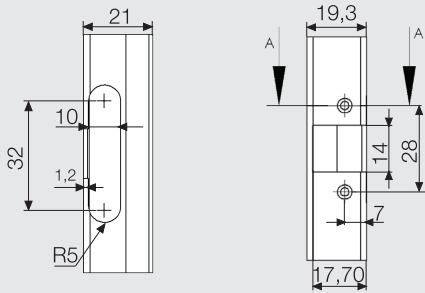
Hesap Tablosu

Düz Krank 0					
S	Yan Duvar Kalınlığı	18	16		
A	Altık Kalınlığı	5	7	7	9
F	Fuga	0	2	0	2

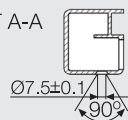
Deveboynu Krank 9					
S	Yan Duvar Kalınlığı	18	16		
A	Altık Kalınlığı	6	7	7	-
F	Fuga	10	11	9	-

Süper Deveboynu Krank 18					
A	Altık Kalınlığı	7	-	-	-
F	Fuga	2	-	-	-

Tas Yuva Ölçüleri



KESİT A-A

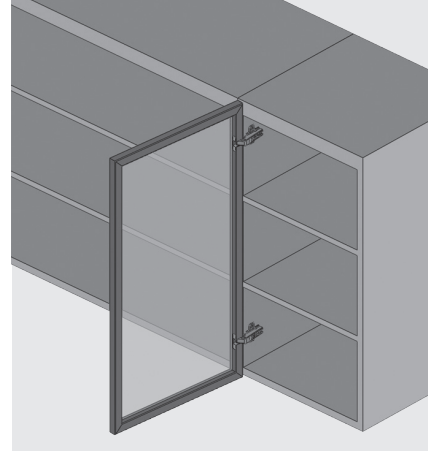


menteşeler sistemi

Alüminyum Kutu Profil Star Menteşe




- Açılma Açısı : 95°
- Menteşe Gövdesi : Çelik
- Menteşe Çanağı : Zamak
- Krank Tipi : 0-9-18 mm
- Kaplama : Nikel
- Derinlik Ayarı : ±3 mm
- Ambalaj : 250 Adet



Düz	0 mm
Alüminyum Kutu Profil Star Menteşe Kod Listesi	
TANIM	KOD
Alüminyum Kutu Profil Star Menteşe 0 mm	103111Y

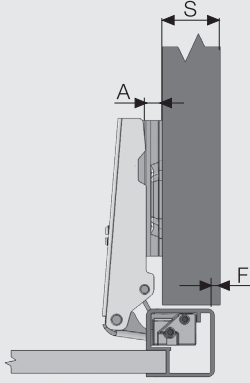
Deveboynu	9 mm
Alüminyum Kutu Profil Star Menteşe Kod Listesi	
TANIM	KOD
Alüminyum Kutu Profil Star Menteşe 9 mm	103112Y

Süper Deveboynu	18 mm
Alüminyum Kutu Profil Star Menteşe Kod Listesi	
TANIM	KOD
Alüminyum Kutu Profil Star Menteşe 18 mm	103113Y

Vida Seçenekleri
Ø3,5x9 mm Sac Vidası 

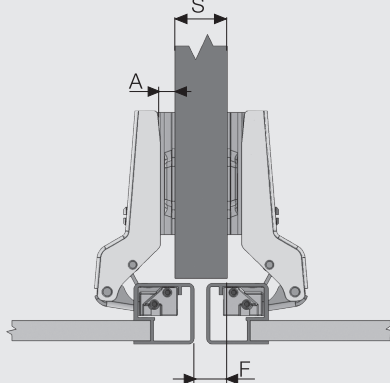
Sayfa Yönlendirmeleri	
Altlıklar	Sayfa 164
Yükselticiler	Sayfa 176, 177
Süs Kapakları	Sayfa 178
Montaj	Sayfa 185
Ölçülendirme Tabloları ve Semboller	Sayfa 182

Düz 0 mm



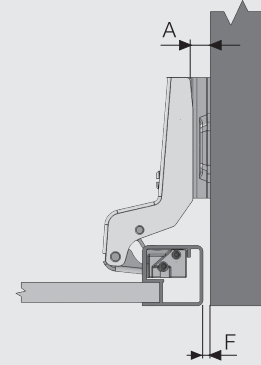
$$A = 23 + F - S$$

Deveboynu 9 mm



$$A = 14 + F - S$$

Süper Deveboynu 18 mm



$$A = F + T$$

Hesap Tablosu

Düz 0 mm

S	Yan Duvar Kalınlığı	18	16				
A	Altık Kalınlığı	5	6	7	7	9	-
F	Fuga	0	1	2	0	2	-

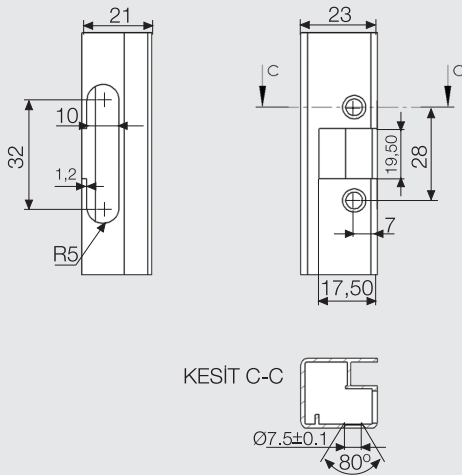
Deveboynu 9 mm

S	Yan Duvar Kalınlığı	18	16				
A	Altık Kalınlığı	6	7	-	7	9	-
F	Fuga	-	10	11	-	9	11

Süper Deveboynu 18 mm

S	Yan Duvar Kalınlığı	18	16				
A	Altık Kalınlığı	6	7	-	-	-	-
F	Fuga	-	1	2	-	-	-

Tas Yuva Ölçüleri

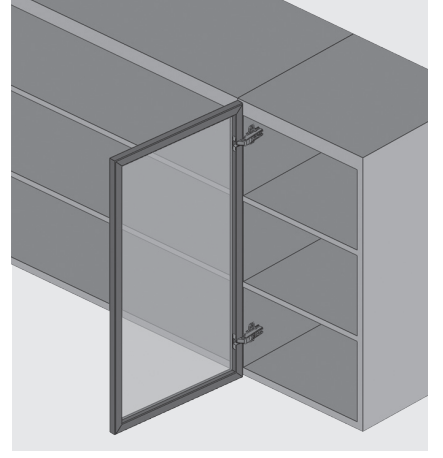


menteşeler sistemi

Alüminyum Dar Kutu Profil Star Menteşe




- Açılma Açısı : 95°
- Menteşe Gövdesi : Çelik
- Menteşe Çanağı : Zamak
- Krank Tipi : 0-9-18 mm
- Kaplama : Nikel
- Derinlik Ayarı : ±3 mm
- Ambalaj : 250 Adet



Düz	Krank 0
Alüminyum Dar Kutu Profil Star Menteşe Kod Listesi	
TANIM	KOD
Alüminyum Dar Kutu Profil Star Menteşe 0 mm	103211Y

Deveboynu	Krank 9
Alüminyum Dar Kutu Profil Star Menteşe Kod Listesi	
TANIM	KOD
Alüminyum Dar Kutu Profil Star Menteşe 9 mm	103212Y

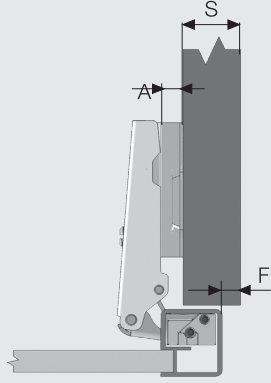
Süper Deveboynu	Krank 18
Alüminyum Dar Kutu Profil Star Menteşe Kod Listesi	
TANIM	KOD
Alüminyum Dar Kutu Profil Star Menteşe 18 mm	103213Y

Vida Seçenekleri
Ø3,5x9 mm Sac Vidası 

Sayfa Yönlendirmeleri	
Altlıklar	Sayfa 164
Yükselticiler	Sayfa 176, 177
Süs Kapakları	Sayfa 178
Montaj	Sayfa 185
Ölçülendirme Tabloları ve Semboller	Sayfa 182

Düz

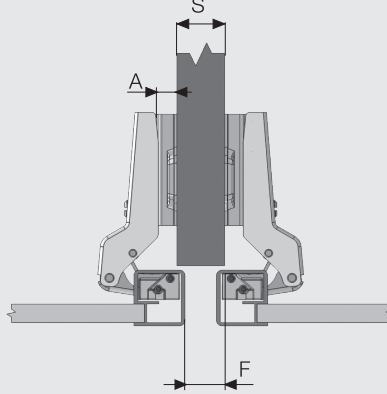
Krank 0



$$A = 23 + F - S$$

Deveboynu

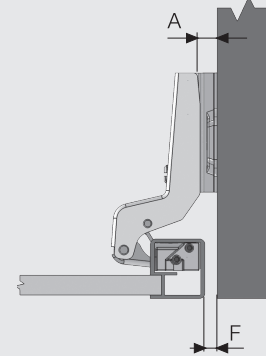
Krank 9



$$A = 14 + F - S$$

Süper Deveboynu

Krank 18



$$A = 5 + F$$

Hesap Tablosu

Düz

Krank 0

S	Yan Duvar Kalınlığı	18			
A	Altlık Kalınlığı	5	7	7	9
F	Fuga	-	-	-	-

Deveboynu

Krank 9

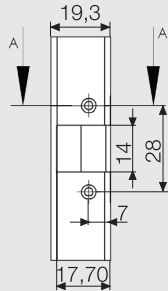
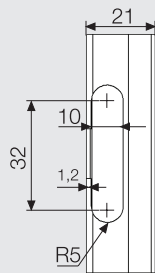
S	Yan Duvar Kalınlığı	18	16		
A	Altlık Kalınlığı	7	-	7	-
F	Fuga	4	-	2	-

Süper Deveboynu

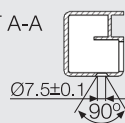
Krank 18

A	Altlık Kalınlığı	7	-	-	-
F	Fuga	2	-	-	-

Tas Yuva Ölçüleri



KESİT A-A

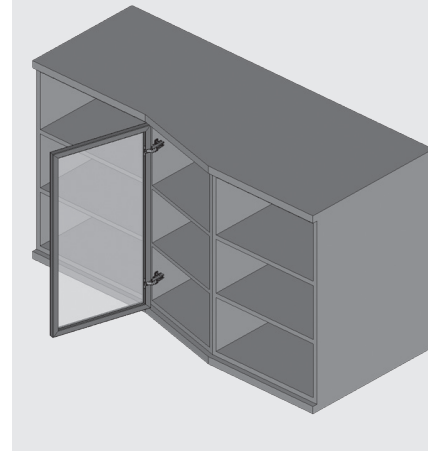


menteşeler sistemi

Alüminyum Dar Kutu Profil Star 15° Menteşe



- Açılma Açısı : 95°
- Menteşe Gövdesi : Zamak
- Menteşe Çanağı : Zamak
- Kaplama : Nikel
- Derinlik Ayarı : ±3 mm
- Ambalaj : 250 Adet



Alüminyum Dar Kutu Profil Star 15°

TANIM

KOD

Alüminyum Dar Kutu Profil Star 15° Menteşe

103217Y

Vida Seçenekleri

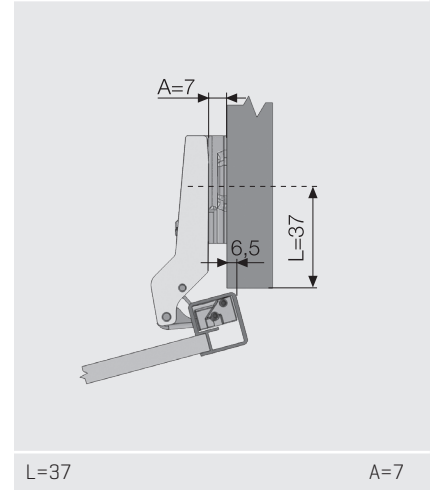
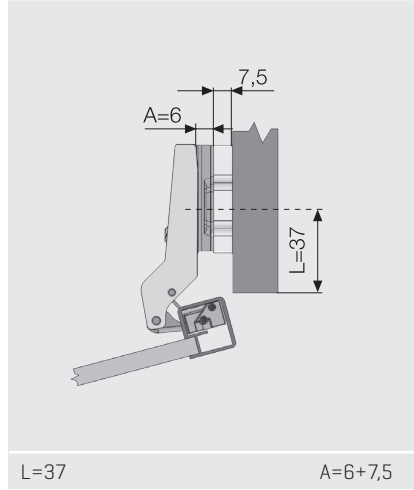
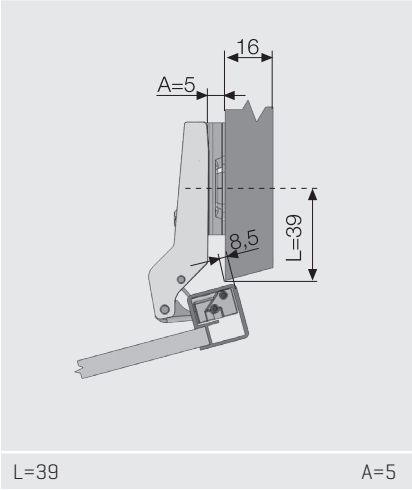
Ø3,5x9 mm Sac Vidası



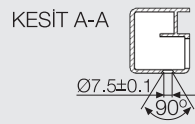
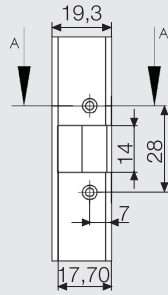
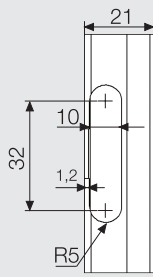
Sayfa Yönlendirmeleri

Altlıklar	Sayfa 164
Yükselticiler	Sayfa 176, 177
Süs Kapakları	Sayfa 178
Montaj	Sayfa 185
Ölçülendirme Tabloları ve Semboller	Sayfa 182

Uygulama Alternatifleri



Tas Yuva Ölçüleri

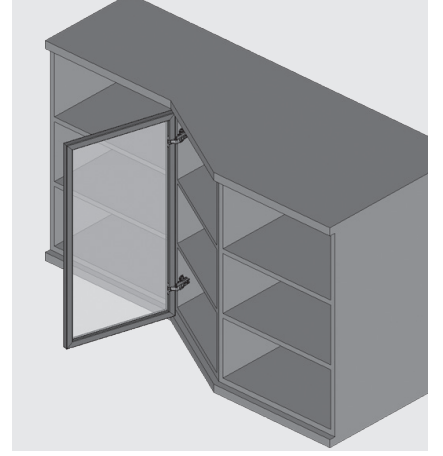


menteşeler sistemi

Alüminyum Dar Kutu Profil Star 30° Menteşe



- Açılma Açısı : 95°
- Menteşe Gövdesi : Zamak
- Menteşe Çanağı : Zamak
- Kaplama : Nikel
- Derinlik Ayarı : ±3 mm
- Ambalaj : 250 Adet



Alüminyum Dar Kutu Profil Star 30°

TANIM

KOD

Alüminyum Dar Kutu Profil Star 30° Menteşe

103218Y

Vida Seçenekleri

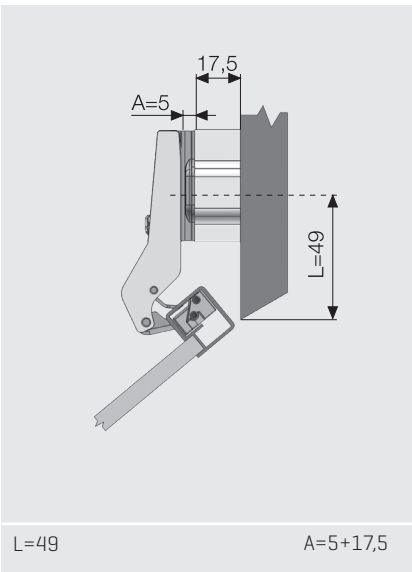
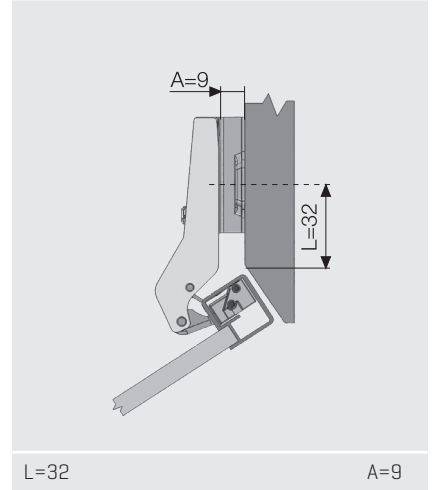
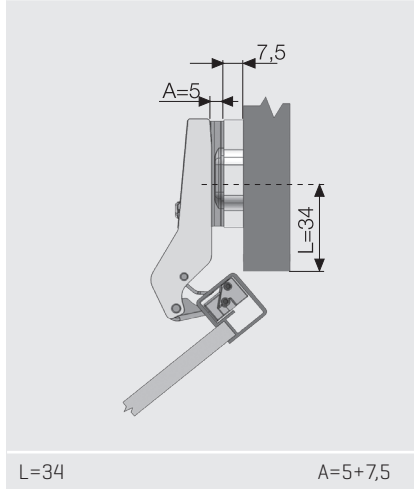
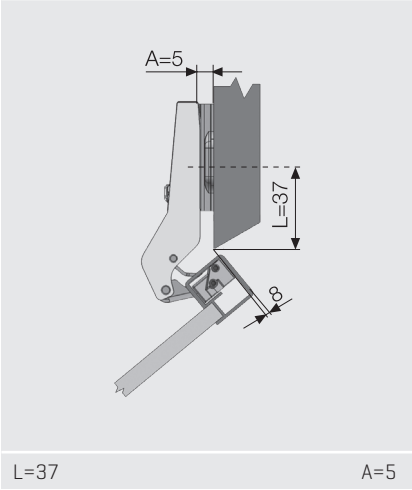
Ø3,5x9 mm Sac Vidası



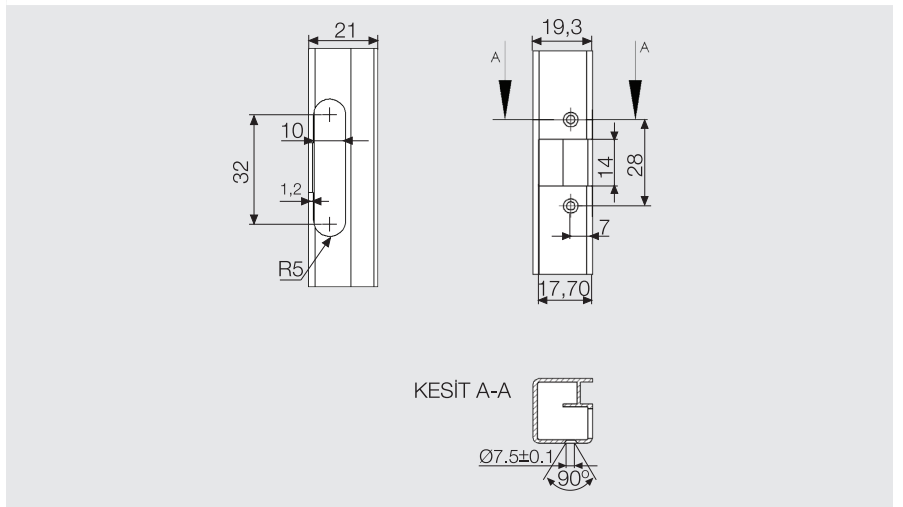
Sayfa Yönlendirmeleri

Altlıklar	Sayfa 164
Yükselticiler	Sayfa 176, 177
Süs Kapakları	Sayfa 178
Montaj	Sayfa 185
Ölçülendirme Tabloları ve Semboller	Sayfa 182

Uygulama Alternatifleri



Tas Yuva Ölçüleri

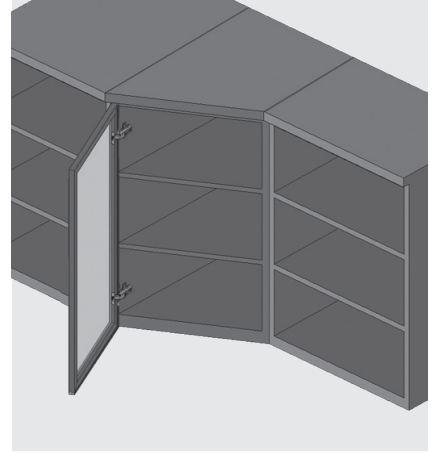


menteşeler sistemi

Alüminyum Dar Kutu Profil Star -30° Menteşe



- Açılma Açısı : 95°
- Menteşe Gövdesi : Zamak
- Menteşe Çanağı : Zamak
- Kaplama : Nikel
- Derinlik Ayarı : ±3 mm
- Ambalaj : 250 Adet



Alüminyum Dar Kutu Profil Star -30°

TANIM

KOD

Alüminyum Dar Kutu Profil Star -30° Menteşe

103219Y

Vida Seçenekleri

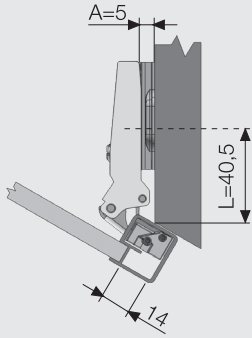
Ø3,5x9 mm Sac Vidası



Sayfa Yönlendirmeleri

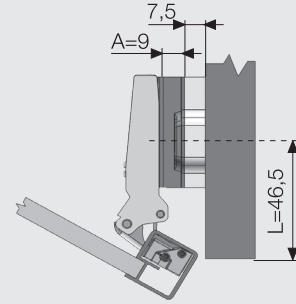
Altlıklar	Sayfa 164
Yükselticiler	Sayfa 176, 177
Süs Kapakları	Sayfa 178
Montaj	Sayfa 185
Ölçülendirme Tabloları ve Semboller	Sayfa 182

Uygulama Alternatifleri



L=40,5

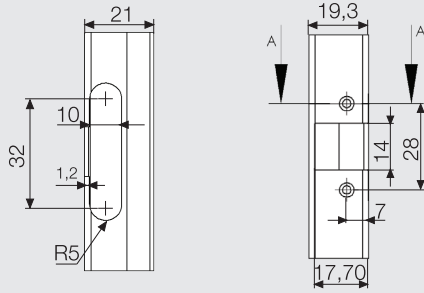
A=5



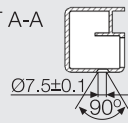
L=46,5

A=9+7,5

Tas Yuva Ölçüleri



KESİT A-A

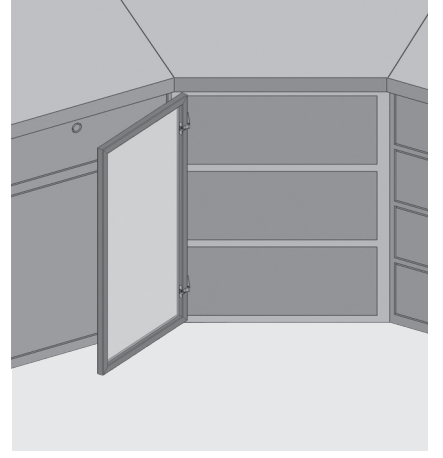


menteşeler sistemi

Alüminyum Dar Kutu Profil Star 45° Menteşe



- Açılma Açısı : 95°
- Menteşe Gövdesi : Çelik
- Menteşe Çanağı : Zamak
- Kaplama : Nikel
- Derinlik Ayarı : ±3 mm
- Ambalaj : 250 Adet



Alüminyum Dar Kutu Profil Star Track 45°

TANIM

KOD

Alüminyum Dar Kutu Profil Star 45° Menteşe

103220Y

Vida Seçenekleri

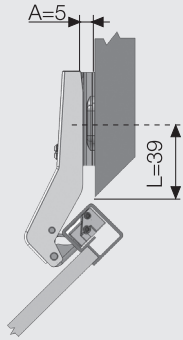
Ø3,5x9 mm Sac Vidası



Sayfa Yönlendirmeleri

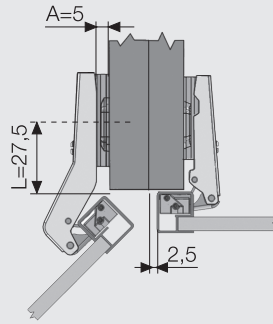
Altıklar	Sayfa 164
Yükselticiler	Sayfa 176, 177
Süs Kapakları	Sayfa 178
Montaj	Sayfa 185
Ölçülendirme Tabloları ve Semboller	Sayfa 182

Uygulama Alternatifleri



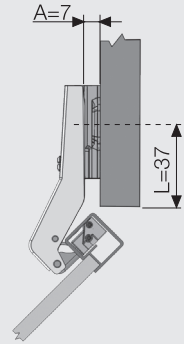
L=39

A=5



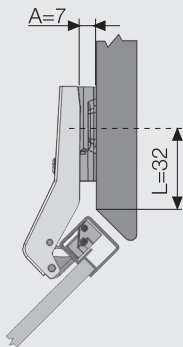
L=27,5

A=5



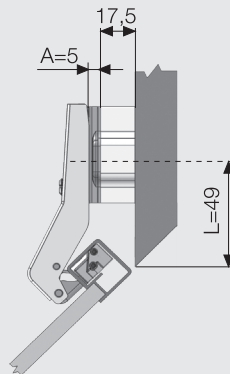
L=37

A=7



L=32

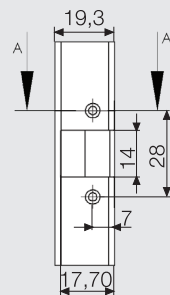
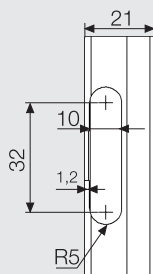
A=7



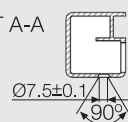
L=49

A=5+17,5

Tas Yuva Ölçüleri



KESİT A-A

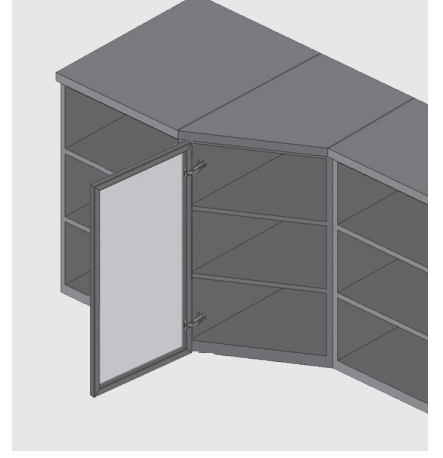


menteşeler

Alüminyum Dar Kutu Profil Star -45° Menteşe



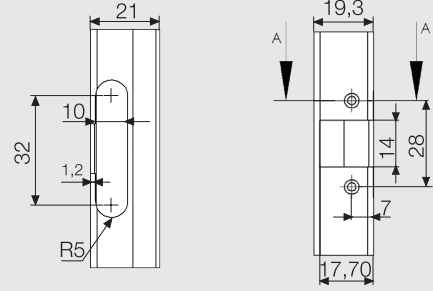
- Açılma Açısı : 95°
- Menteşe Gövdesi : Çelik
- Menteşe Çanağı : Zamak
- Kaplama : Nikel
- Derinlik Ayarı : ±3 mm
- Ambalaj : 250 Adet



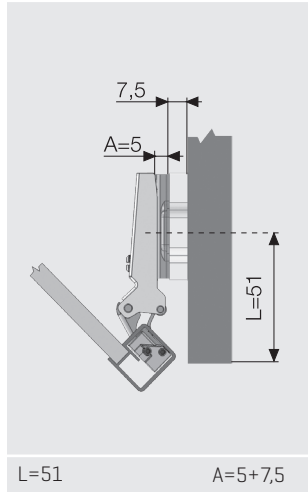
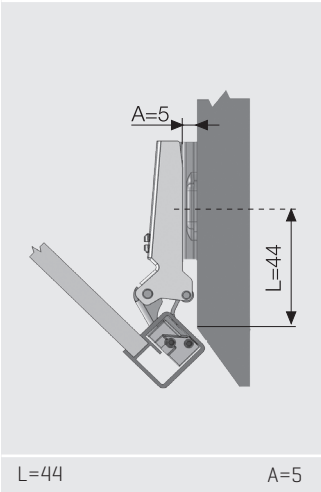
Alüminyum Dar Kutu Profil Star -45°

TANIM	KOD
Alüminyum Dar Kutu Profil Star -45° Menteşe	103221Y

Tas Yuva Ölçüleri



Uygulama Alternatifleri



Vida Seçenekleri

Ø3,5x9 mm Sac Vidası



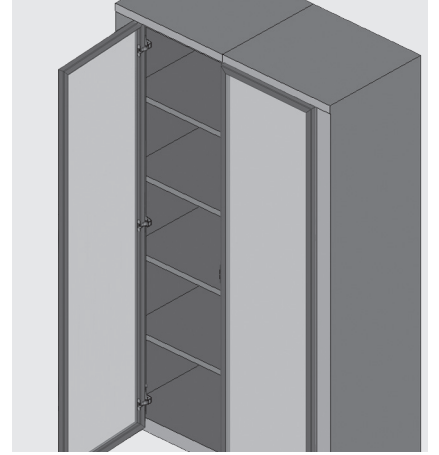
Sayfa Yönlendirmeleri

Altlıklar	Sayfa 164
Yükselticiler	Sayfa 174
Süs Kapakları	Sayfa 178
Montaj	Sayfa 185
Ölçülendirme Tabloları ve Semboller	Sayfa 182

Alüminyum Dar Kutu Profil Star 90° Menteşe



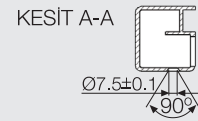
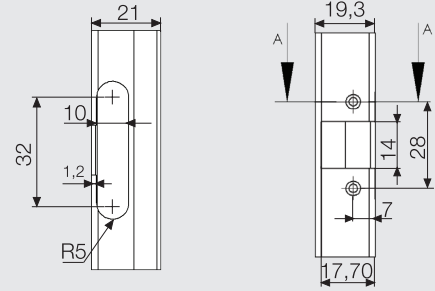
- Açılma Açısı : 95°
- Menteşe Gövdesi : Zamak
- Menteşe Çanağı : Zamak
- Kaplama : Nikel
- Derinlik Ayarı : ± 3 mm
- Ambalaj : 250 Adet



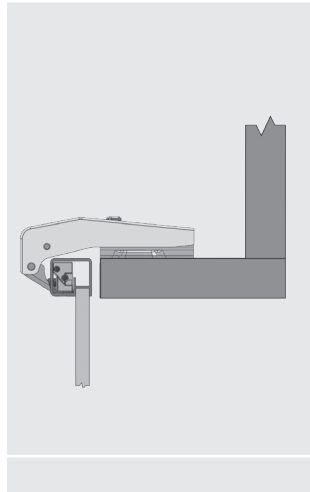
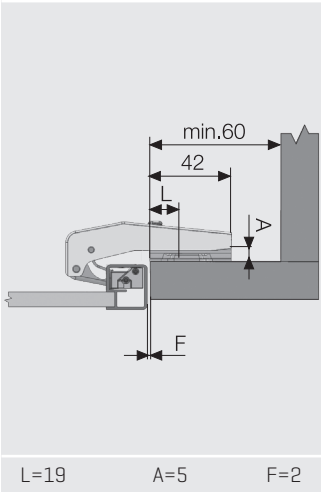
Alüminyum Dar Kutu Profil Star 90°

TANIM	KOD
Alüminyum Dar Kutu Profil Star 90° Menteşe	103222Y

Tas Yuva Ölçüleri



Uygulama Alternatifleri



Vida Seçenekleri

Ø3,5x9 mm Sac Vidası

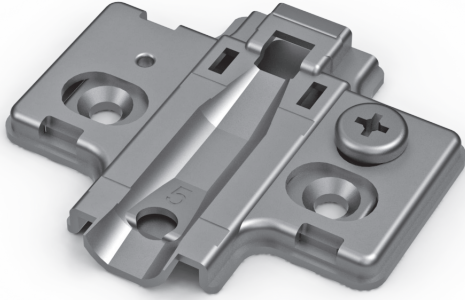


Sayfa Yönlendirmeleri

Altlıklar	Sayfa 164
Yükselticiler	Sayfa 172,173
Süs Kapakları	Sayfa 178
Montaj	Sayfa 185
Ölçülendirme Tabloları ve Semboller	Sayfa 182

menteşe sistemleri

Master Track Ayarlı Altık



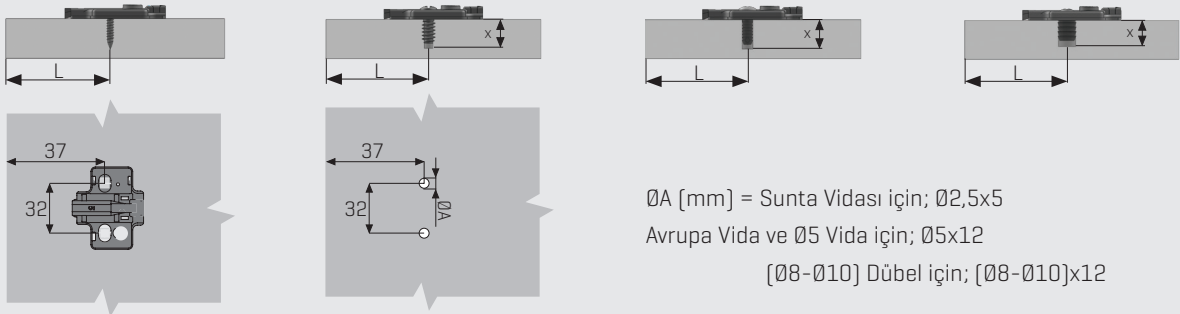
- Malzeme : Çelik
- Kaplama : Nikel
- Ambalaj : 125 Adet
- Menteşe ve altık gevşetmeden aşağı-yukarı ayar imkanı
- Mobilya kapaklarında tek bir ayar ile +- 2 mm yukarı-aşağı hareket imkanı sağlar.

Master Track Ayarlı Altık	5 mm
TANIM	KOD
Master Track Ayarlı Altık	10263851Y
Master Track Ayarlı Altık Ø8 Dübelle	10263852Y
Master Track Ayarlı Altık Ø10 Dübelle	10263853Y
Master Track Ayarlı Altık 6,3x10 Avrupa Vida	10263855Y
Master Track Ayarlı Altık 6,3x12 Avrupa Vida	10263858Y
Master Track Ayarlı Altık 6,3x14 Avrupa Vida	10263854Y
Master Track Ayarlı Altık Ø5x11,5 Dübelle	10263857Y

Master Track Ayarlı Altık	7 mm
TANIM	KOD
Master Track Ayarlı Altık	10263871Y
Master Track Ayarlı Altık Ø8 Dübelle	10263872Y
Master Track Ayarlı Altık Ø10 Dübelle	10263873Y
Master Track Ayarlı Altık 6,3x10 Avrupa Vida	10263875Y
Master Track Ayarlı Altık 6,3x12 Avrupa Vida	10263878Y
Master Track Ayarlı Altık 6,3x14 Avrupa Vida	10263874Y
Master Track Ayarlı Altık Ø5x11,5 Dübelle	10263877Y

Master Track Ayarlı Altık	9 mm
TANIM	KOD
Master Track Ayarlı Altık	10263891Y
Master Track Ayarlı Altık Ø8 Dübelle	10263892Y
Master Track Ayarlı Altık Ø10 Dübelle	10263893Y
Master Track Ayarlı Altık 6,3x10 Avrupa Vida	10263895Y
Master Track Ayarlı Altık 6,3x12 Avrupa Vida	10263898Y
Master Track Ayarlı Altık 6,3x14 Avrupa Vida	10263894Y
Master Track Ayarlı Altık Ø5x11,5 Dübelle	10263897Y

Ölçüleri



Vida Seçenekleri

Ø3,5x16 mm Sunta Vidası



Avrupa Vida



Ø5-8-10 mm Plastik Dübelle



menteşe sistemleri

Master | Siyah Track Ayarlı Altık

samET



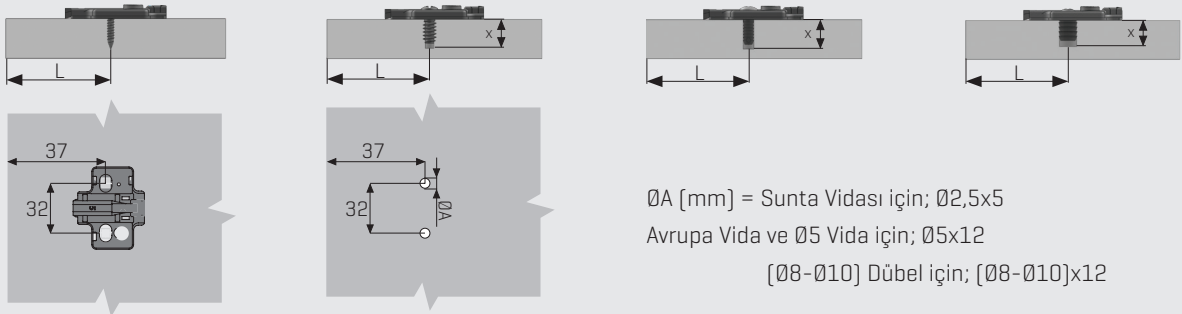
- Malzeme : Çelik
- Kaplama : Siyah
- Ambalaj : 125 Adet
- Menteşe ve altık gevşetmeden aşağı-yukarı ayar imkanı
- Mobilya kapaklarında tek bir ayar ile + - 2 mm yukarı-aşağı hareket imkanı sağlar.

Master Track Ayarlı Altık	5 mm
TANIM	KOD
Master Track Ayarlı Altık	10263751Y
Master Track Ayarlı Altık Ø8 Dübél	10263752Y
Master Track Ayarlı Altık Ø10 Dübél	10263753Y
Master Track Ayarlı Altık 6,3x10 Avrupa Vida	10263754Y
Master Track Ayarlı Altık 6,3x12 Avrupa Vida	10263758Y
Master Track Ayarlı Altık 6,3x14 Avrupa Vida	10263755Y
Master Track Ayarlı Altık Ø5x11,5 Dübél	10263757Y

Master Track Ayarlı Altık	7 mm
TANIM	KOD
Master Track Ayarlı Altık	10263771Y
Master Track Ayarlı Altık Ø8 Dübél	10263772Y
Master Track Ayarlı Altık Ø10 Dübél	10263773Y
Master Track Ayarlı Altık 6,3x10 Avrupa Vida	10263774Y
Master Track Ayarlı Altık 6,3x12 Avrupa Vida	10263778Y
Master Track Ayarlı Altık 6,3x14 Avrupa Vida	10263775Y
Master Track Ayarlı Altık Ø5x11,5 Dübél	10263777Y

Master Track Ayarlı Altık	9 mm
TANIM	KOD
Master Track Ayarlı Altık	10263791Y
Master Track Ayarlı Altık Ø8 Dübél	10263792Y
Master Track Ayarlı Altık Ø10 Dübél	10263793Y
Master Track Ayarlı Altık 6,3x10 Avrupa Vida	10263794Y
Master Track Ayarlı Altık 6,3x12 Avrupa Vida	10263798Y
Master Track Ayarlı Altık 6,3x14 Avrupa Vida	10263795Y
Master Track Ayarlı Altık Ø5x11,5 Dübél	10263797Y

Ölçüleri



Vida Seçenekleri

Ø3,5x16 mm Sunta Vidası



Avrupa Vida



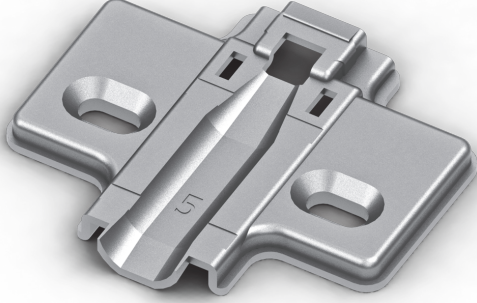
Ø5-8-10 mm Plastik Dübél



menteşeler sistemi

Master Track Altık

- Malzeme : Çelik
- Kaplama : Nikel
- Ambalaj : 125 Adet

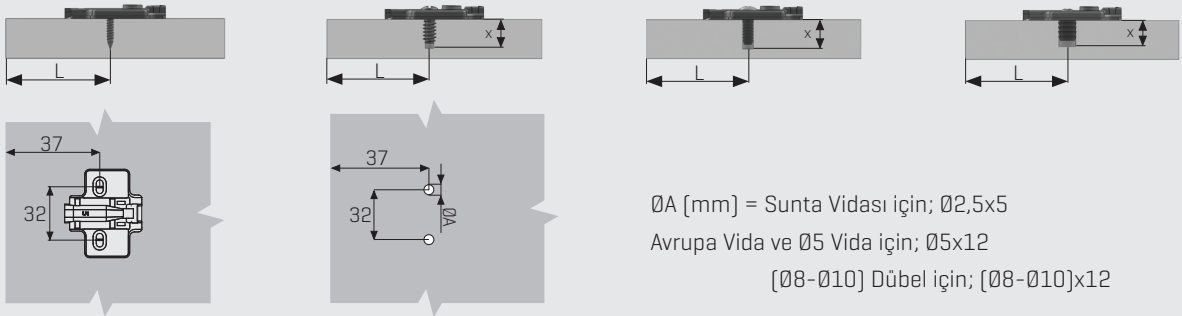


Master Track Altık	5 mm
TANIM	KOD
Master Track Altık	10265851Y
Master Track Altık Ø8 Dübelle	10265852Y
Master Track Altık Ø10 Dübelle	10265853Y
Master Track Altık 6,3x10 Avrupa Vıdası	10265855Y
Master Track Altık 6,3x12 Avrupa Vıdası	10265858Y
Master Track Altık 6,3x14 Avrupa Vıdası	10265854Y
Master Track Altık Ø5x11,5 Dübelle	10265857Y

Master Track Altık	7 mm
TANIM	KOD
Master Track Altık	10265871Y
Master Track Altık Ø8 Dübelle	10265872Y
Master Track Altık Ø10 Dübelle	10265873Y
Master Track Altık 6,3x10 Avrupa Vıdası	10265875Y
Master Track Altık 6,3x12 Avrupa Vıdası	10265878Y
Master Track Altık 6,3x14 Avrupa Vıdası	10265874Y
Master Track Altık Ø5x11,5 Dübelle	10265877Y

Master Track Altık	9 mm
TANIM	KOD
Master Track Altık	10265891Y
Master Track Altık Ø8 Dübelle	10265892Y
Master Track Altık Ø10 Dübelle	10265893Y
Master Track Altık 6,3x10 Avrupa Vıdası	10265895Y
Master Track Altık 6,3x12 Avrupa Vıdası	10265898Y
Master Track Altık 6,3x14 Avrupa Vıdası	10265894Y
Master Track Altık Ø5x11,5 Dübelle	10265897Y

Ölçüleri



Vıdası Seçenekleri

Ø3,5x16 mm Sunta Vıdası



Avrupa Vıdası



Ø5-8-10 mm Plastik Dübelle



menteşeler sistemi

Master/Star Track Altık - Dört Delikli

samet



- Malzeme : Çelik
- Kaplama : Nikel
- Ambalaj : 125 Adet

Master Star Track Altık	5 mm
TANIM	KOD
MasterStar Track Altık	10265841Y
MasterStar Track Altık Ø8 Döbel	10265842Y
MasterStar Track Altık Ø10 Döbel	10265843Y
MasterStar Track Altık 6,3x10 Avrupa Vida	10265845Y
MasterStar Track Altık 6,3x12 Avrupa Vida	10265848Y
MasterStar Track Altık 6,3x14 Avrupa Vida	10265844Y
MasterStar Track Altık Ø5x11,5 Döbel	10265847Y

Master Star Track Altık	7 mm
TANIM	KOD
MasterStar Track Altık	10265861Y
MasterStar Track Altık Ø8 Döbel	10265862Y
MasterStar Track Altık Ø10 Döbel	10265863Y
MasterStar Track Altık 6,3x10 Avrupa Vida	10265865Y
MasterStar Track Altık 6,3x12 Avrupa Vida	10265868Y
MasterStar Track Altık 6,3x14 Avrupa Vida	10265864Y
MasterStar Track Altık Ø5x11,5 Döbel	10265867Y

Master Star Track Altık	9 mm
TANIM	KOD
MasterStar Track Altık	10265881Y
MasterStar Track Altık Ø8 Döbel	10265882Y
MasterStar Track Altık Ø10 Döbel	10265883Y
MasterStar Track Altık 6,3x10 Avrupa Vida	10265885Y
MasterStar Track Altık 6,3x12 Avrupa Vida	10265888Y
MasterStar Track Altık 6,3x14 Avrupa Vida	10265884Y
MasterStar Track Altık Ø5x11,5 Döbel	10265887Y

hinge systems

Master | Siyah Track Altlık - 4 Delikli



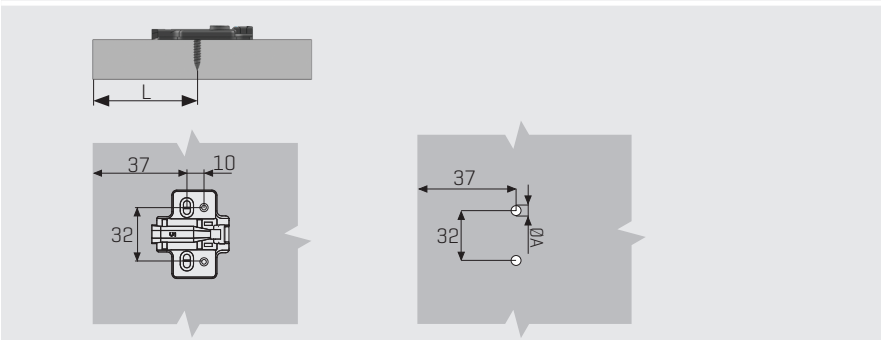
- Malzeme : Çelik
- Kaplama : Siyah
- Ambalaj : 125 Adet

Master Siyah Altlık	5 mm
TANIM	KOD
Master Siyah Altlık - 4 Delikli	10265741Y
Master Siyah Altlık - 4 Delikli Ø8 Dübел	10265742Y
Master Siyah Altlık - 4 Delikli Ø10 Dübел	10265743Y
Master Siyah Altlık - 4 Delikli 6,3x10 Avrupa Vida	10265744Y
Master Siyah Altlık - 4 Delikli 6,3x12 Avrupa Vida	10265748Y
Master Siyah Altlık - 4 Delikli 6,3x14 Avrupa Vida	10265745Y
Master Siyah Altlık - 4 Delikli Ø5x11,5 Dübел	10265747Y

Master Siyah Altlık	7 mm
TANIM	KOD
Master Siyah Altlık - 4 Delikli	10265761Y
Master Siyah Altlık - 4 Delikli Ø8 Dübел	10265762Y
Master Siyah Altlık - 4 Delikli Ø10 Dübел	10265763Y
Master Siyah Altlık - 4 Delikli 6,3x10 Avrupa Vida	10265764Y
Master Siyah Altlık - 4 Delikli 6,3x12 Avrupa Vida	10265768Y
Master Siyah Altlık - 4 Delikli 6,3x14 Avrupa Vida	10265765Y
Master Siyah Altlık - 4 Delikli Ø5x11,5 Dübел	10265767Y

Master Siyah Altlık	9 mm
TANIM	KOD
Master Siyah Altlık - 4 Delikli	10265781Y
Master Siyah Altlık - 4 Delikli Ø8 Dübел	10265782Y
Master Siyah Altlık - 4 Delikli Ø10 Dübел	10265783Y
Master Siyah Altlık - 4 Delikli 6,3x10 Avrupa Vida	10265784Y
Master Siyah Altlık - 4 Delikli 6,3x12 Avrupa Vida	10265788Y
Master Siyah Altlık - 4 Delikli 6,3x14 Avrupa Vida	10265785Y
Master Siyah Altlık - 4 Delikli Ø5x11,5 Dübел	10265787Y

Ölçüleri



Vida Seçenekleri

Ø3,5x16 mm Sunta Vidası



Avrupa Vida



Ø5-8-10 mm Plastik Dübел

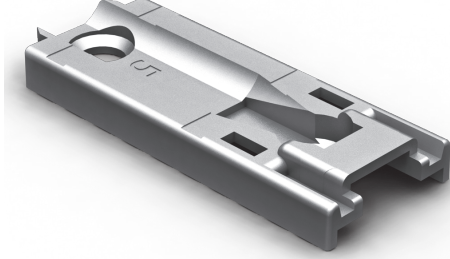


menteşeler sistemi

Master Track Altık - Düz

samet

- Malzeme : Çelik ve Zamak
- Kaplama : Nikel
- Ambalaj : 250 Adet

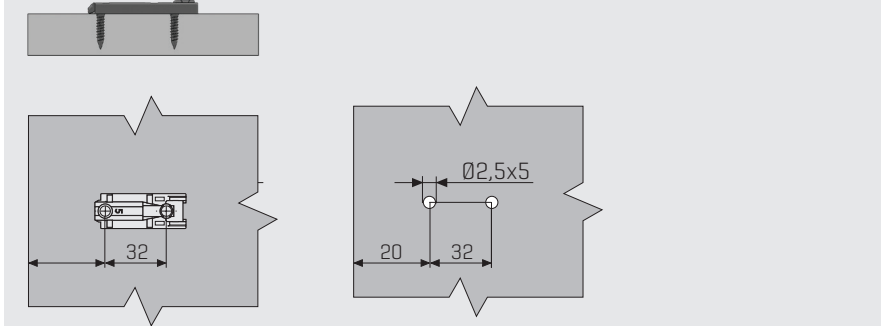


Master Track Altık - Düz	5 mm
TANIM	KOD
Master Track Altık - Düz	10262651Y

Master Track Altık - Düz	7 mm
TANIM	KOD
Master Track Altık - Düz	10262671Y

Master Track Altık - Düz	9 mm
TANIM	KOD
Master Track Altık - Düz	10262691Y

Ölçüleri



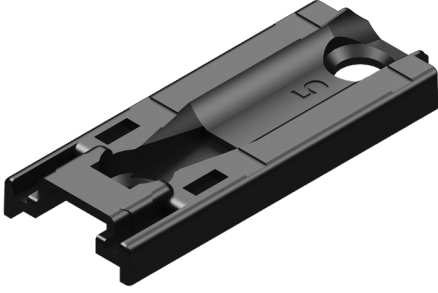
Vida Seçenekleri

Ø3,5x16 mm Sunta Vidası



menteşeler sistemi

Master | Siyah Track Altık - Düz



- Malzeme : Çelik ve Zamak
- Kaplama : Siyah
- Ambalaj : 250 Adet

Master | Siyah Track Altık - Düz **5 mm**

TANIM	KOD
Master Siyah Track Altık - Düz	1026265051Y

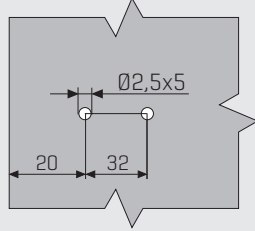
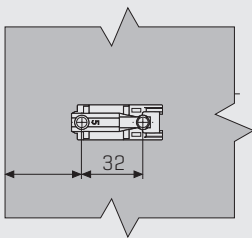
Master | Siyah Track Altık - Düz **7 mm**

TANIM	KOD
Master Siyah Track Altık - Düz	1026265071Y

Master | Siyah Track Altık - Düz **9 mm**

TANIM	KOD
Master Siyah Track Altık - Düz	1026265091Y

Ölçüleri



Vida Seçenekleri

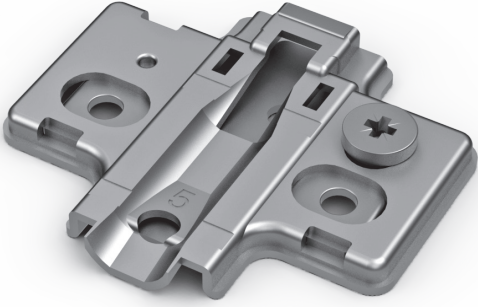
Ø3,5x16 mm Sunta Vidası



menteşe sistemleri

Star Track Ayarlı Altlık

samET



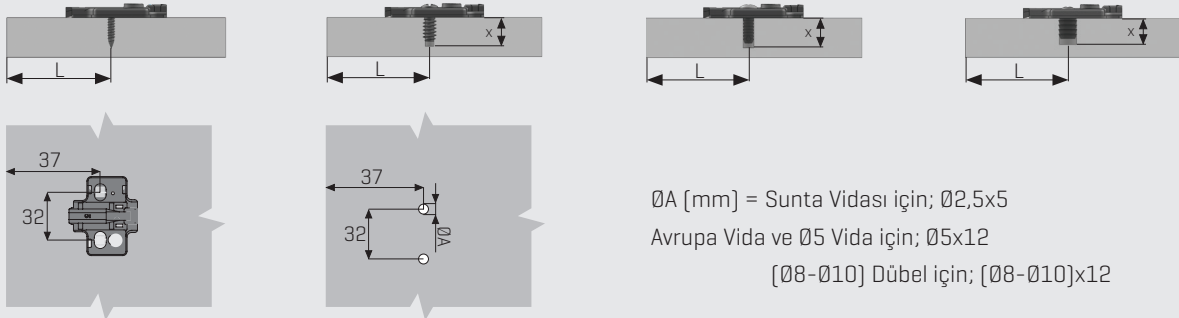
- Malzeme : Çelik
- Kaplama : Nikel
- Ambalaj : 250 Adet
- Menteşe ve altlık gevşetmeden aşağı-yukarı ayar imkanı
- Mobilya kapaklarında tek bir ayar ile +- 2 mm yukarı-aşağı hareket imkanı sağlar.

Star Track Ayarlı Altlık	5 mm
TANIM	KOD
Star Track Ayarlı Altlık	10260751Y
Star Track Ayarlı Altlık Ø5 Dübelle	10260756Y
Star Track Ayarlı Altlık Ø8 Dübelle	10260752Y
Star Track Ayarlı Altlık Ø10 Dübelle	10260753Y
Star Track Ayarlı Altlık 6,3x14 Avrupa Vida	10260754Y
Star Track Ayarlı Altlık 6,3x10 Avrupa Vida	10260755Y

Star Track Ayarlı Altlık	7 mm
TANIM	KOD
Star Track Ayarlı Altlık	10260771Y
Star Track Ayarlı Altlık Ø5 Dübelle	10260776Y
Star Track Ayarlı Altlık Ø8 Dübelle	10260772Y
Star Track Ayarlı Altlık Ø10 Dübelle	10260773Y
Star Track Ayarlı Altlık 6,3x14 Avrupa Vida	10260774Y
Star Track Ayarlı Altlık 6,3x10 Avrupa Vida	10260775Y

Star Track Ayarlı Altlık	9 mm
TANIM	KOD
Star Track Ayarlı Altlık	10260791Y
Star Track Ayarlı Altlık Ø5 Dübelle	10260796Y
Star Track Ayarlı Altlık Ø8 Dübelle	10260792Y
Star Track Ayarlı Altlık Ø10 Dübelle	10260793Y
Star Track Ayarlı Altlık 6,3x14 Avrupa Vida	10260794Y
Star Track Ayarlı Altlık 6,3x10 Avrupa Vida	10260795Y

Ölçüleri



Vida Seçenekleri

Ø3,5x16 mm Sunta Vidası



Avrupa Vida



Ø5-8-10 mm Plastik Dübelle



menteşe sistemleri

Star Track Ayarlı Altık - Düz



- Malzeme : Çelik ve Zamak
- Kaplama : Nikel
- Ambalaj : 250 Adet
- Menteşe ve altık gevşetmeden aşağı-yukarı ayar imkanı.
- Mobilya kapaklarında tek bir ayar ile +- 1,5 mm yukarı aşağı hareket imkanı sağlar.

Star Track Ayarlı Altık - Düz **5 mm**

TANIM	KOD
Star Track Ayr. Altık Düz	10260651Y
Star Track Ayr. Altık Düz Ø10 Genişleyen Dübel	10260653Y

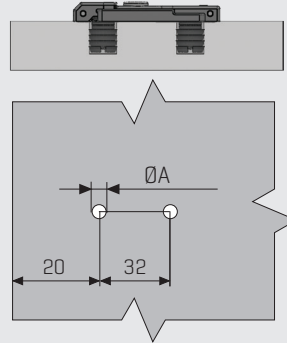
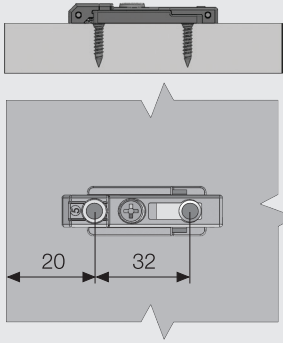
Star Track Ayarlı Altık - Düz **7 mm**

TANIM	KOD
Star Track Ayr. Altık Düz	10260671Y
Star Track Ayr. Altık Düz Ø10 Genişleyen Dübel	10260673Y

Star Track Ayarlı Altık - Düz **9 mm**

TANIM	KOD
Star Track Ayr. Altık Düz	10260691Y
Star Track Ayr. Altık Düz Ø10 Genişleyen Dübel	10260693Y

Ölçüleri



ØA [mm] = Sunta Vidası için; Ø2,5x5
Genişleyen Dübel için; Ø10x10,5

Vida Seçenekleri

Ø3,5x16 mm Sunta Vidası



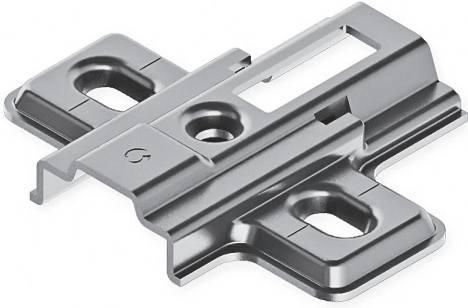
10 mm Genişleyen Dübel



menteşeler sistemi

Star Track Altık

samet



- Malzeme : Çelik
- Kaplama : Nikel
- Ambalaj : 250 Adet
- Dikine eksen ayarı yapmak mümkündür.

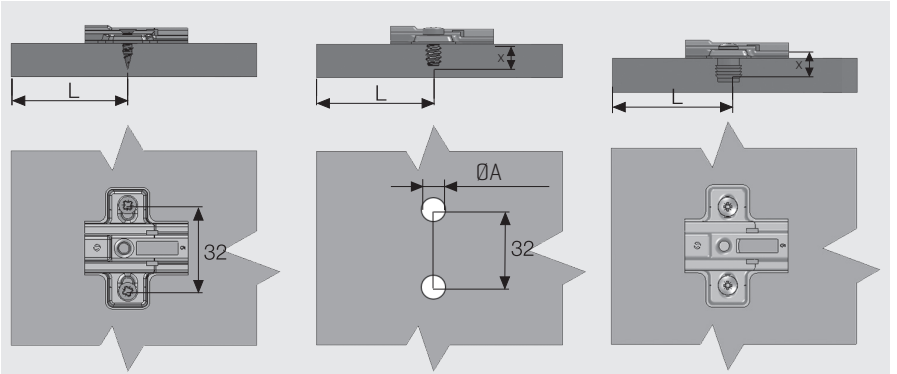
Star Track Altık	5 mm
TANIM	KOD L: 37 mm
Ayarlı Çelik	102611Y
Avrupa Vidalı 6,3x14 Çelik	102631Y
Avrupa Vidalı 6,3x10 Ayarlı Çelik	102634Y
Ø5 Pls. Dübelleri Çelik	102646Y
Ø8 Pls. Dübelleri Çelik	102637Y
Ø10 Pls. Dübelleri Çelik	102649Y

Star Track Altık	7 mm
TANIM	KOD L: 37 mm
Ayarlı Çelik	102612Y
Avrupa Vidalı 6,3x14 Çelik	102632Y
Avrupa Vidalı 6,3x10 Ayarlı Çelik	102635Y
Ø5 Pls. Dübelleri Çelik	102647Y
Ø8 Pls. Dübelleri Çelik	102638Y
Ø10 Pls. Dübelleri Çelik	102650Y

Star Track Altık	9 mm
TANIM	KOD L: 37 mm
Ayarlı Çelik	102613Y
Avrupa Vidalı 6,3x14 Çelik	102633Y
Avrupa Vidalı 6,3x10 Ayarlı Çelik	102636Y
Ø5 Pls. Dübelleri Çelik	102648Y
Ø8 Pls. Dübelleri Çelik	102639Y
Ø10 Pls. Dübelleri Çelik	102651Y

Star Track Altık	6 mm
TANIM	KOD L: 37 mm
Ayarlı Çelik	102669Y
Avrupa Vidalı 6,3x14 Çelik	102667Y
Avrupa Vidalı 6,3x10 Ayarlı Çelik	102668Y
Ø5 Pls. Dübelleri Çelik	102670Y
Ø8 Pls. Dübelleri Çelik	102671Y
Ø10 Pls. Dübelleri Çelik	102672Y

Ölçüleri



	6,3x10	6,3x14
x=	6	10

ØA [mm] = Sunta Vidası için; Ø2,5x5
Avrupa Vida ve Ø5 Vida için; Ø5x12
[Ø8-Ø10] Dübeller için; [Ø8-Ø10]x12

Vida Seçenekleri

Ø3,5x16 mm Sunta Vidası



Avrupa Vida Ø6,3x10
Avrupa Vida Ø6,3x14

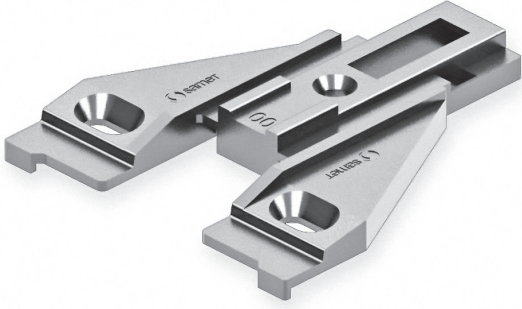


Plastik Dübeller Ø5x7,2 veya
[Ø8-10]x10



menteşeler sistemi

Star Track Çerçeve Altık

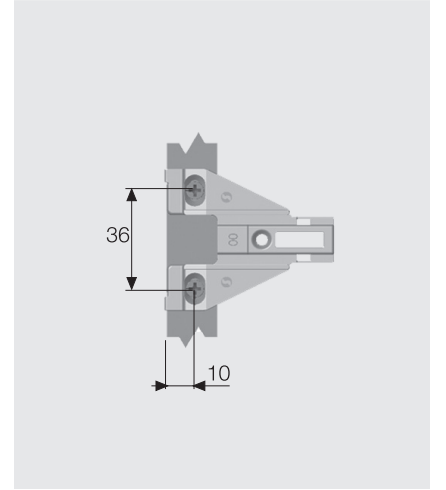
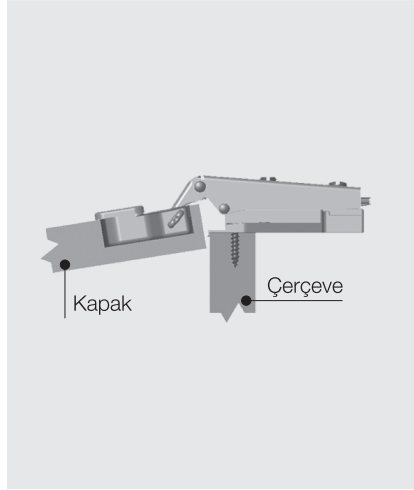
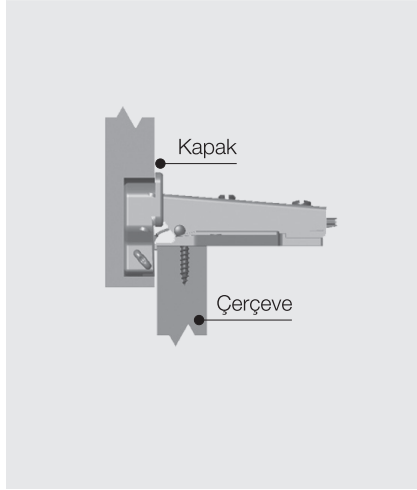


- Malzeme : Zamak
- Ambalaj : 250 Adet
- Dikine eksen ayarı yapmak mümkündür.

Star Track Çerçeve Altık	5 mm
TANIM	KOD
Star Track Çerçeve Altık 5 mm	102604Y

Star Track Çerçeve Altık	9 mm
TANIM	KOD
Star Track Çerçeve Altık 9 mm	102605Y

Ölçüleri



Vida Seçenekleri

Ø3,5x16 mm Sunta Vidası





- Malzeme : Çelik
- Kaplama : Nikel
- Ambalaj : 250 Adet
- Dikine eksen ayarı yapmak mümkündür.

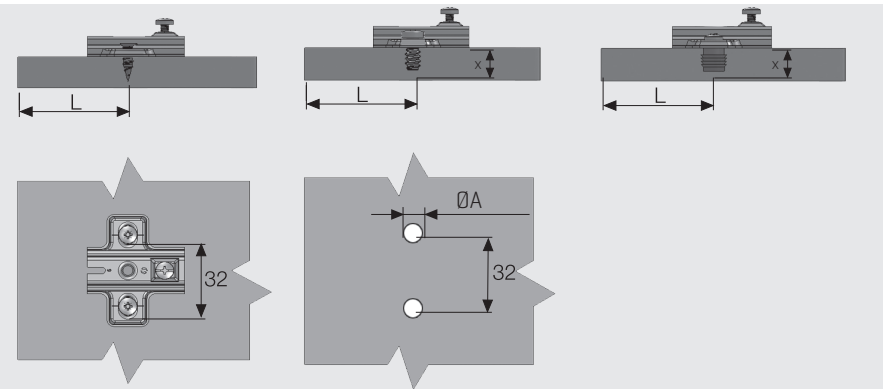
Star Altlık	5 mm
TANIM	KOD L: 37 mm
Ayarlı Çelik	102411Y
Avrupa Vidalı 6,3x14 Çelik	102431Y
Avrupa Vidalı 6,3x10 Ayarlı Çelik	102464Y
Ø5 Pls. Dübelli Çelik	102446Y
Ø8 Pls. Dübelli Çelik	102437Y
Ø10 Pls. Dübelli Çelik	102449Y
Ayarlı Ø10 Pls. Dübelli [Çiftli]	102484Y

Star Altlık	7 mm
TANIM	KOD L: 37 mm
Ayarlı Çelik	102412Y
Avrupa Vidalı 6,3x14 Çelik	102432Y
Avrupa Vidalı 6,3x10 Ayarlı Çelik	102465Y
Ø5 Pls. Dübelli Çelik	102447Y
Ø8 Pls. Dübelli Çelik	102438Y
Ø10 Pls. Dübelli Çelik	102450Y
Ayarlı Ø10 Pls. Dübelli [Çiftli]	102483Y

Star Altlık	9 mm
TANIM	KOD L: 37 mm
Ayarlı Çelik	102413Y
Avrupa Vidalı 6,3x14 Çelik	102433Y
Avrupa Vidalı 6,3x10 Ayarlı Çelik	102466Y
Ø5 Pls. Dübelli Çelik	102448Y
Ø8 Pls. Dübelli Çelik	102439Y
Ø10 Pls. Dübelli Çelik	102451Y
Ayarlı Ø10 Pls. Dübelli [Çiftli]	102485Y

Star Altlık	6 mm
TANIM	KOD L: 37 mm
Ayarlı Çelik	102469Y
Avrupa Vidalı 6,3x14 Çelik	102467Y
Avrupa Vidalı 6,3x10 Ayarlı Çelik	102468Y
Ø5 Pls. Dübelli Çelik	102470Y
Ø8 Pls. Dübelli Çelik	102471Y
Ø10 Pls. Dübelli Çelik	102472Y
Ayarlı Ø10 Pls. Dübelli [Çiftli]	102482Y

Ölçüleri



ØA [mm] = Sunta Vidası için; Ø2,5x5
Avrupa Vida ve Ø5 Vida için; Ø5x12
[Ø8-Ø10] Dübelle için; [Ø8-Ø10]x12

Vida Seçenekleri

Ø3,5x16 mm Sunta Vidası



Avrupa Vida Ø6,3x10
Avrupa Vida Ø6,3x14



Plastik Dübelle Ø5x7,2 veya
[Ø8-10]x10

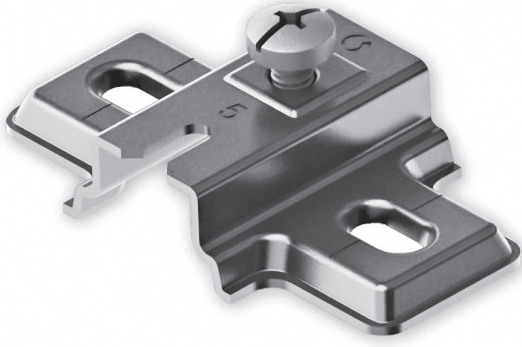


10 mm Çiftli Plastik Dübelle



menteşeler sistemi

Star 90° Kısa Gövdeli Altık

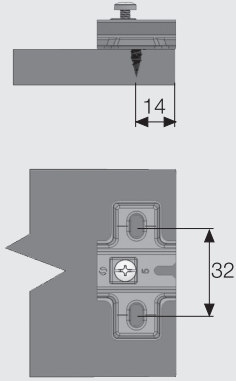


- Malzeme : Çelik
- Kaplama : Nikel
- Ambalaj : 250 Adet
- Dikine eksen ayarı yapmak mümkündür.
- Star kısa gövdeli 90° menteşelere özeldir.

Star 90° Kısa Gövdeli Altık	5 mm
TANIM	KOD
Star 90° Kısa Gövdeli Altık 5 mm	102155111Y

Star 90° Kısa Gövdeli Altık	7 mm
TANIM	KOD
Star 90° Kısa Gövde Altık 7 mm	102167111Y

Ölçüleri



Vida Seçenekleri

Ø3,5x16 mm Sunta Vidası



menteşe sistemleri

Star Mini Altlık

samet



- Malzeme : Çelik
- Kaplama : Nikel
- Ambalaj : 500 Adet
- Dikine eksen ayarı yapmak mümkündür.

Star Mini Altlık		2 mm	
TANIM	KOD L: 37 mm	KOD L: 28 mm	
Ayarlı Çelik	102322112Y	102312112Y	
Avrupa Vidalı 6,3x10	102322212Y	102312212Y	
Avrupa Vidalı 6,3x14 Çelik	102322312Y	102312312Y	
Ø5 Pls. Dübelle Çelik	102322412Y	102312412Y	
Ø8 Pls. Dübelle Çelik	102322512Y	102312512Y	
Ø10 Pls. Dübelle Çelik	102322612Y	102312612Y	

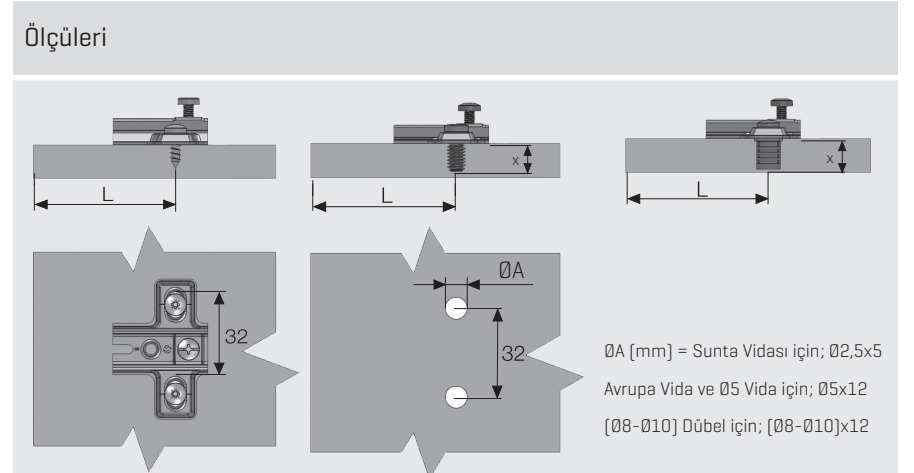
Star Mini Altlık		4 mm	
TANIM	KOD L: 37 mm	KOD L: 28 mm	
Ayarlı Çelik	102324112Y	102314112Y	
Avrupa Vidalı 6,3x10	102324212Y	102314212Y	
Avrupa Vidalı 6,3x14 Çelik	102324312Y	102314312Y	
Ø5 Pls. Dübelle Çelik	102324412Y	102314412Y	
Ø8 Pls. Dübelle Çelik	102324512Y	102314512Y	
Ø10 Pls. Dübelle Çelik	102324612Y	102314612Y	

Star Mini Altlık		6 mm	
TANIM	KOD L: 37 mm	KOD L: 28 mm	
Ayarlı Çelik	102326112Y	102316112Y	
Avrupa Vidalı 6,3x10	102326212Y	102316212Y	
Avrupa Vidalı 6,3x14 Çelik	102326312Y	102316312Y	
Ø5 Pls. Dübelle Çelik	102326412Y	102316412Y	
Ø8 Pls. Dübelle Çelik	102326512Y	102316512Y	
Ø10 Pls. Dübelle Çelik	102326612Y	102316612Y	

Star Mini Altlık		3 mm	
TANIM	KOD L: 37 mm		
Ayarlı Çelik	102323112Y		
Avrupa Vidalı 6,3x10	102323212Y		
Avrupa Vidalı 6,3x14 Çelik	102323312Y		
Ø5 Pls. Dübelle Çelik	102323412Y		
Ø8 Pls. Dübelle Çelik	102323512Y		
Ø10 Pls. Dübelle Çelik	102323612Y		

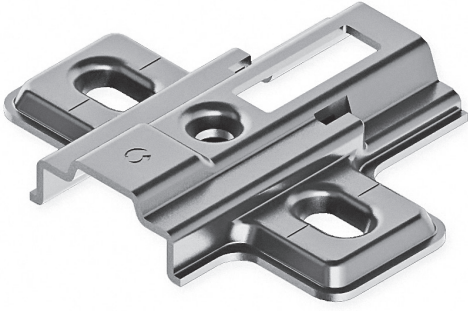
Star Mini Altlık		5 mm	
TANIM	KOD L: 37 mm		
Ayarlı Çelik	102325112Y		
Avrupa Vidalı 6,3x10	102325212Y		
Avrupa Vidalı 6,3x14 Çelik	102325312Y		
Ø5 Pls. Dübelle Çelik	102325412Y		
Ø8 Pls. Dübelle Çelik	102325512Y		
Ø10 Pls. Dübelle Çelik	102325612Y		

Vida Seçenekleri	
Ø3,5x16 mm Sunta Vidası	
Avrupa Vida Ø6,3x10 Avrupa Vida Ø6,3x14	
Plastik Dübel Ø5x7,2 veya [Ø8-10]x10	



menteş e sistemleri

165° Track Altık



- Malzeme : Çelik
- Kaplama : Nikel
- Ambalaj : 200 Adet
- Dikine eksen ayarı yapmak mümkündür.

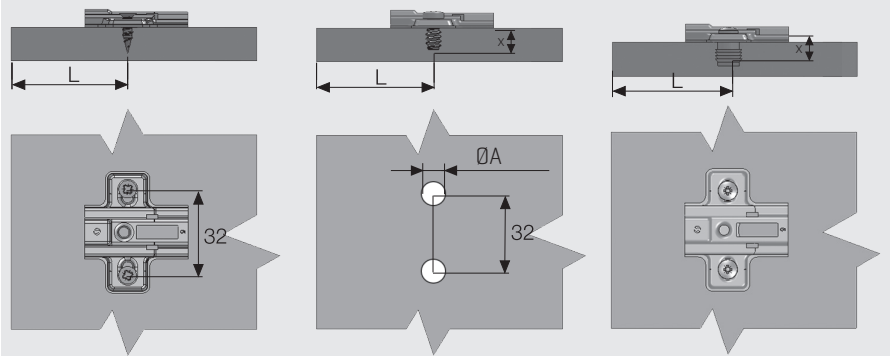
165° Track Altık	5 mm
TANIM	KOD L: 37 mm
Ayarlı Çelik	10297511Y
Avrupa Vidalı 6,3x14	10297512Y
Ø5x8 Dübelli	10297513Y
Ø5x10 Dübelli	10297514Y
Ø8 Pls. Dübelli	10297516Y
Ø10 Pls. Dübelli	10297517Y

165° Track Altık	7 mm
TANIM	KOD L: 37 mm
Ayarlı Çelik	10297521Y
Avrupa Vidalı 6,3x14	10297522Y
Ø5x8 Dübelli	10297523Y
Ø5x10 Dübelli	10297524Y
Ø8 Pls. Dübelli	10297526Y
Ø10 Pls. Dübelli	10297527Y

165° Track Altık	9 mm
TANIM	KOD L: 37 mm
Ayarlı Çelik	10297531Y
Avrupa Vidalı 6,3x14	10297532Y
Ø5x8 Dübelli	10297533Y
Ø5x10 Dübelli	10297534Y
Ø8 Pls. Dübelli	10297536Y
Ø10 Pls. Dübelli	10297537Y

Vida Seçenekleri	
Ø3,5x16 mm Sunta Vidası	
Avrupa Vida Ø6,3x14	
Plastik Düb el Ø5x8-10 veya [Ø8-10]x10	

Ölçüleri



	6,3x14
x=	10

ØA [mm] = Sunta Vidası için; Ø2,5x5
Avrupa Vida ve Ø5 Vida için; Ø5x12
[Ø8-Ø10] Düb el için; [Ø8-Ø10]x12

menteşe sistemleri

165° Altlık

samET



- Malzeme : Çelik
- Kaplama : Nikel
- Ambalaj : 200 Adet
- Dikine eksen ayarı yapmak mümkündür.

165° Altlık	5 mm
TANIM	KOD L: 37 mm
Ayarlı Çelik	10297411Y
Avrupa Vidalı 6,3x14	10297412Y
Ø5x8 Dübelli	10297413Y
Ø5x10 Dübelli	10297414Y
Ø8 Pls. Dübelli	10297416Y
Ø10 Pls. Dübelli	10297417Y

165° Altlık	7 mm
TANIM	KOD L: 37 mm
Ayarlı Çelik	10297421Y
Avrupa Vidalı 6,3x14	10297422Y
Ø5x8 Dübelli	10297423Y
Ø5x10 Dübelli	10297424Y
Ø8 Pls. Dübelli	10297426Y
Ø10 Pls. Dübelli	10297427Y

165° Altlık	9 mm
TANIM	KOD L: 37 mm
Ayarlı Çelik	10297431Y
Avrupa Vidalı 6,3x14	10297432Y
Ø5x8 Dübelli	10297433Y
Ø5x10 Dübelli	10297434Y
Ø8 Pls. Dübelli	10297436Y
Ø10 Pls. Dübelli	10297437Y

Vida Seçenekleri

Ø3,5x16 mm Sunta Vidası



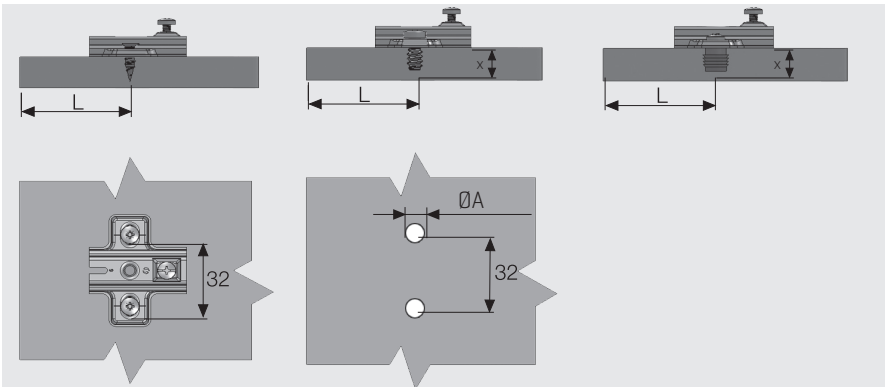
Avrupa Vida Ø6,3x14



Plastik Dübelle Ø5x8-10 veya
[Ø8-10]x10



Ölçüleri



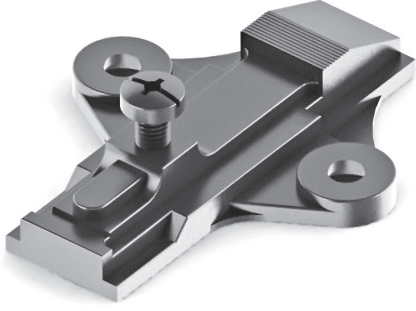
ØA [mm] = Sunta Vidası için; Ø2,5x5

Avrupa Vida ve Ø5 Vida için; Ø5x12

[Ø8-Ø10] Dübelle için; [Ø8-Ø10]x12

menteşeler sistemi

Oval Delikli ve Köşeli Delikli Cam Altıkları

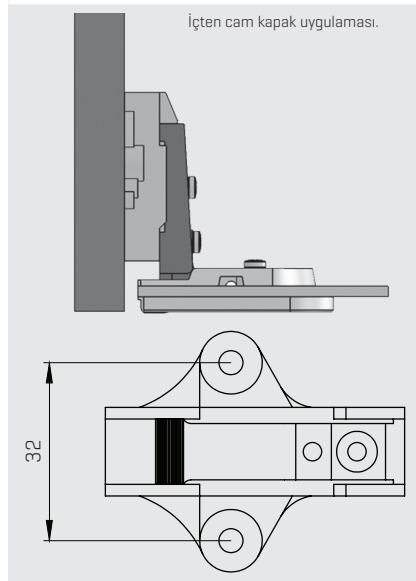
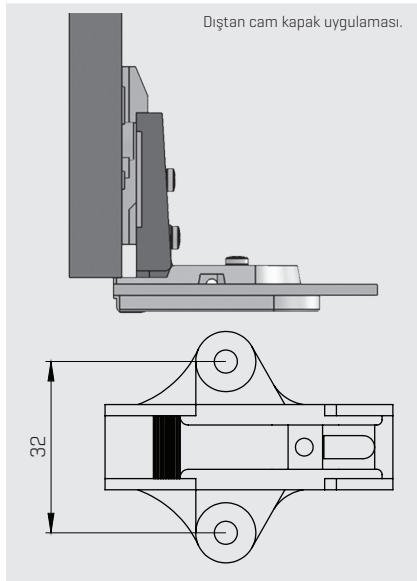


- Görünüş : Nikel ve Siyah
- Malzeme : Zamak ve Plastik
- Ambalaj : 50 Adet Kutu, 600 ve 800 Adet Koli
- Montaj : Sunta vidası ile.

Oval Delikli Cam Altık	3 mm
TANIM	KOD
Oval Delikli Cam Altık 3 mm	104011Y

Köşeli Delikli Cam Altık	10 mm
TANIM	KOD
Köşeli Delikli Cam Altık 10 mm	104022Y

Uygulama Alternatifleri

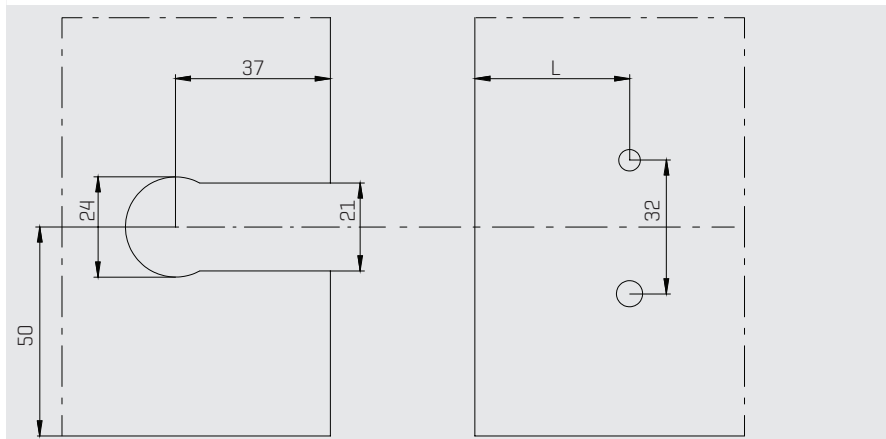


Vida Seçenekleri

Ø3,5x16 mm Sunta Vidası



Ölçüleri



menteşeler sistemi

Star Plus Yavaş Kapanma Mekanizması

samet



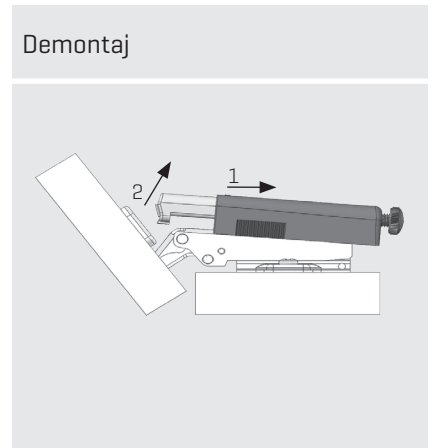
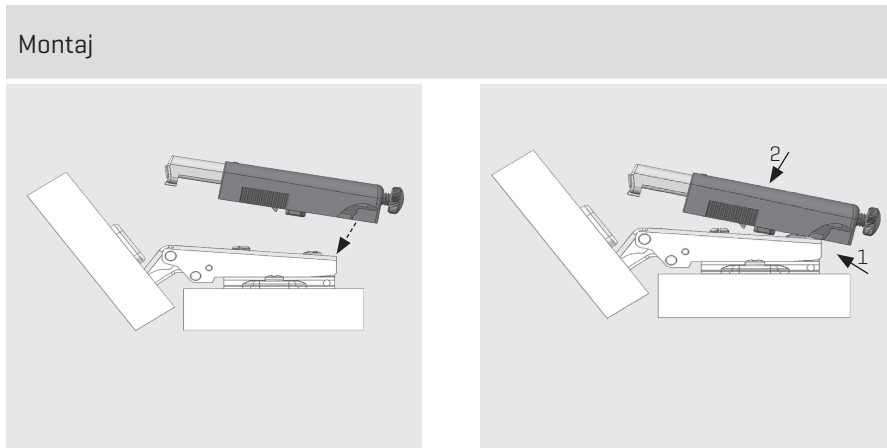
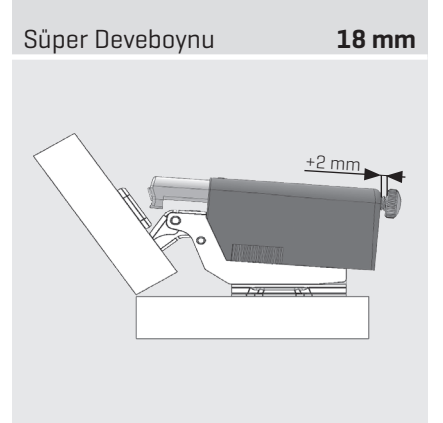
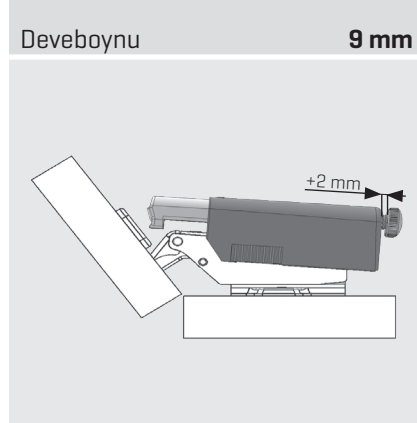
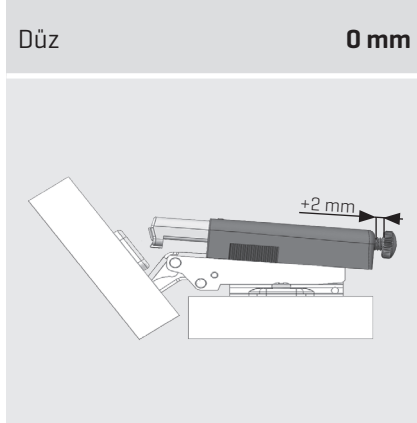
- Kolay montaj ve demontaj.
- Durdurma hızı ve kuvveti ayar vidası ile kolayca ayarlanabilir.
- Sadece Star Track ve Star menteşeler ile uyumludur.
- Ambalaj: 250 ve 125 adettir.



Düz	0 mm
TANIM	KOD
Düz Gri 250	10299901Y
Düz Nikel 250	10299904Y

Deveboynu	9 mm
TANIM	KOD
Deveboynu Gri 125	10299902Y
Deveboynu Nikel 125	10299905Y

Süper Deveboynu	18 mm
TANIM	KOD
Süper Deveboynu Gri 125	10299903Y
Süper Deveboynu Nikel 125	10299906Y



menteşeler

Plus Yavaş Kapanma Mekanizması



- Menteşe tarafına ve kulp tarafına uygulama imkanı.
- Star Düz, Deveboynu ve Süper Deveboynu menteşelerin dışındaki menteşelerle beraber kullanma imkanı.
- Ø10 mm deliğe kolayca uygulama imkanı.
- 10299911, 10299913, 10299914, 10299915 kodlu adaptörlerle kabin içinden montaj olanağı.
- Ambalaj : 250 Adet
- Renk : Gri



Plus Yavaş Kapanma Menteşe Tarafı Mekanizması

TANIM

KOD

Plus Yavaş Kapanma Menteşe Tarafı Mekanizması

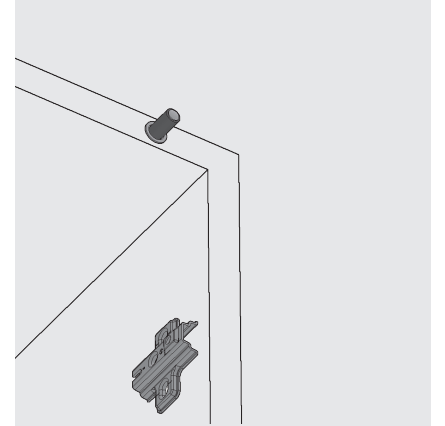
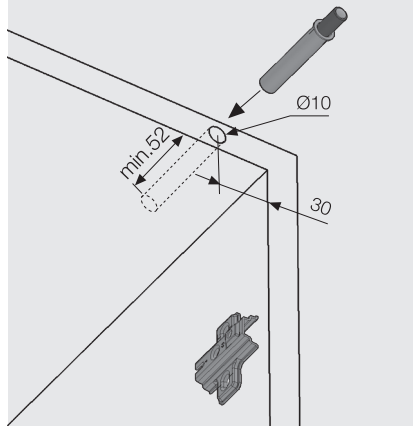
10299909Y

Menteşe Tarafı

Menteşe tarafındaki yavaşlatıcının koyu renk olmasına dikkat ediniz.



Ölçüleri ve Montajı



menteşe sistemleri

Plus Yavaş Kapanma, Push-Open Kabin İçi Adaptör 37 mm

samet



- Plus Yavaş Kapanma ve Push-Open Kısa İtçinin kabin içinden bağlanmasını sağlar.
- İç kapaklarda kullanma imkanı.
- Vida ile Ø10 mm deliği delmeden kolay montaj.
- 37 mm delik sistemine uygundur.
- Ambalaj : 250 Adet
- Renk : Gri



Plus Yavaş Kapanma, Push-Open Kabin İçi Adaptör 37 mm

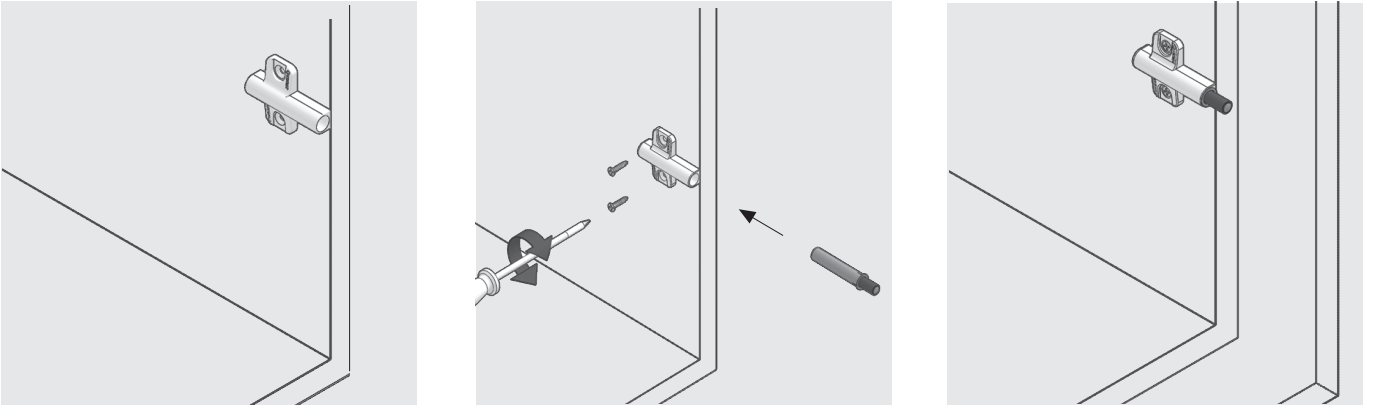
TANIM

KOD

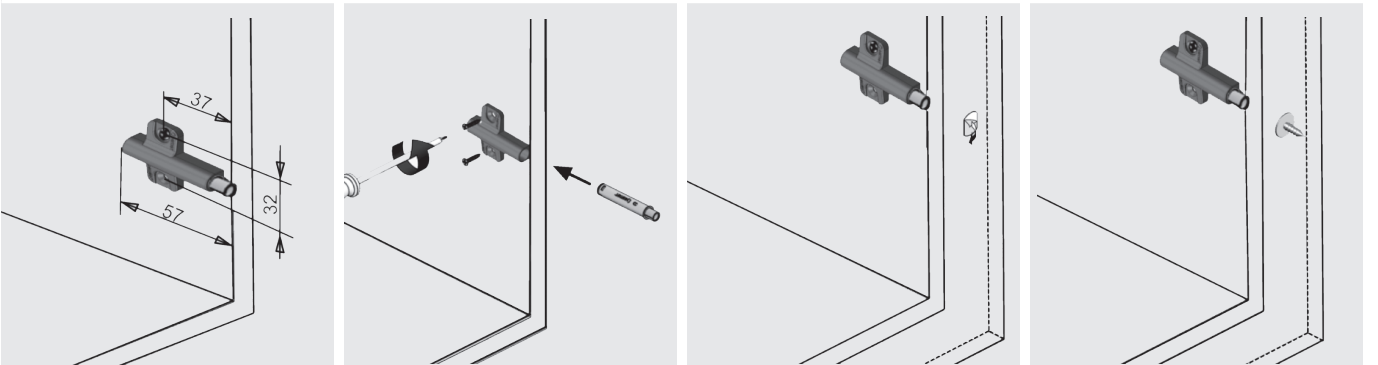
Push-Open Kabin İçi Adaptör 37 mm

10299911Y

Plus Yavaş Kapanma Mekanizması Adaptör Ölçüleri ve Montajı



Push-Open Kabin İçi 37 mm Adaptör Ölçüleri ve Montajı



Vida Seçenekleri

Ø3,5x16 mm Sunta Vidası



menteşe sistemleri

Plus Yavaş Kapanma, Push-Open Kabin İçi Adaptör



- Plus Yavaş Kapanma ve Push-Open Kısa İtçinin kabin içinden bağlanmasını sağlar.
- Gövdeden hiza alarak kolay montaj imkanı.
- Vida ile Ø10 mm. deliği delmeden kolay montaj.
- Ambalaj : 250 Adet
- Renk : Gri



Plus Yavaş Kapanma, Push-Open Kabin İçi Adaptör

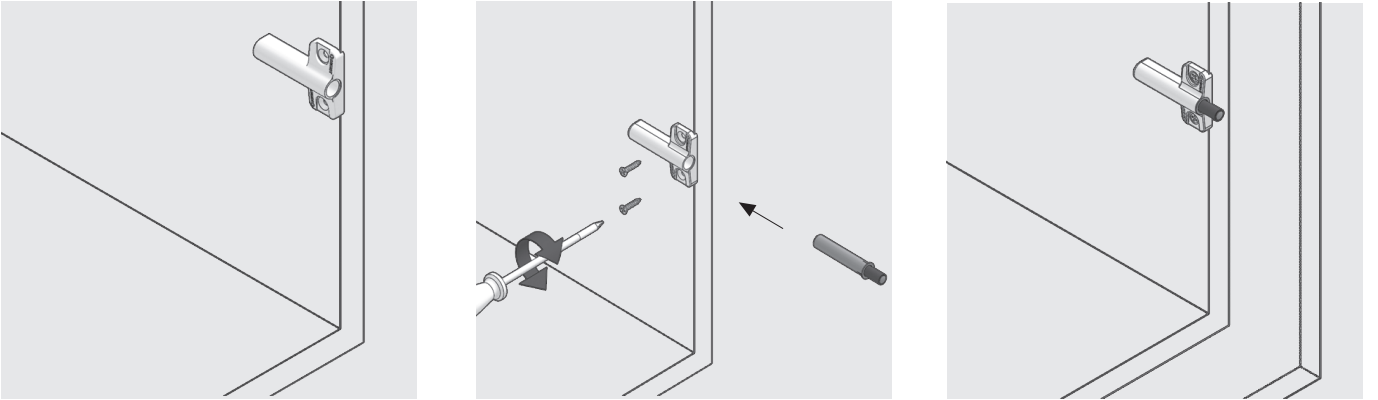
TANIM

KOD

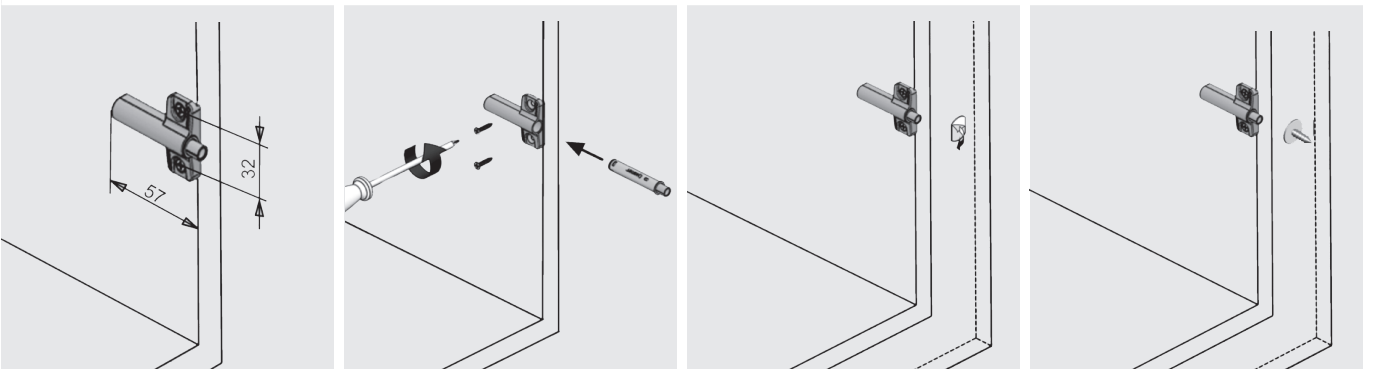
Push-Open Kabin İçi Adaptör

10299913Y

Plus Yavaş Kapanma Mekanizması Adaptör Ölçüleri ve Montajı



Push-Open Kabin İçi Adaptör Ölçüleri ve Montajı



Vida Seçenekleri

Ø3,5x16 mm Sunta Vidası



menteşeler sistemi

Push-Open Kısa İtici

samet



- Ters Yaylı Star Menteşeler ile kullanılır.
- Minimum ışık aralığı 2,6 mm'dir.
- 10299922 kodlu adaptör kullanılarak +4 -1,5 mm montaj hatalarını tolere etme imkanı.
- 10299911, 10299913, 10299914 ve 10299915 kodlu adaptörlerle kabin içinden montaj olanağı.
- Kabin duvarını alından delerek montaj imkanı.
- Ambalaj :125 ve 250 Adet
- Renk :Gri ve Nikel



Push-Open Kısa İtici

TANIM	KOD
Push-Open Kısa İtici Gri 125	10299925Y

Push-Open Kısa İtici Karşılığı

[Kapak Miknatısı]

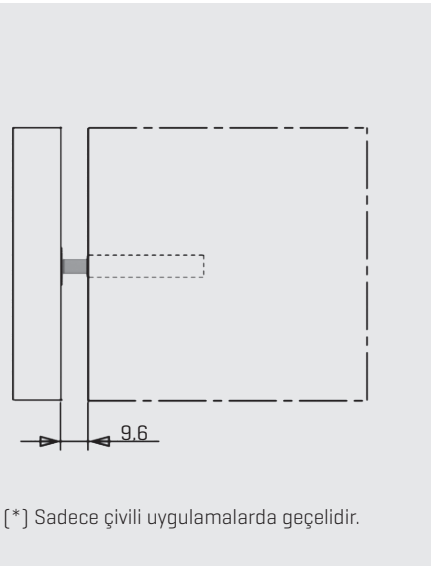
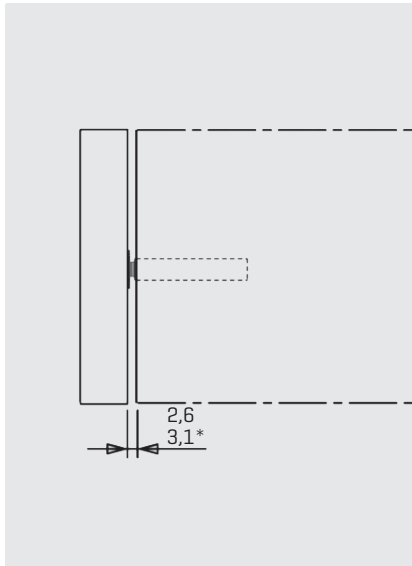
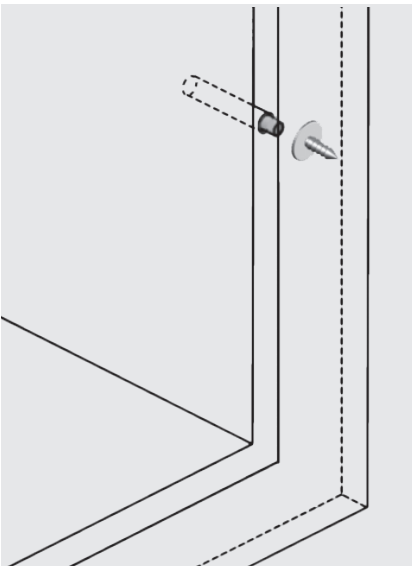
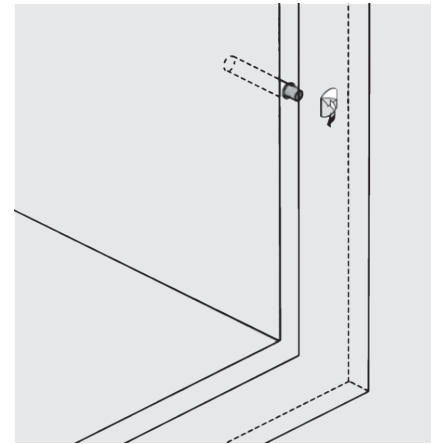
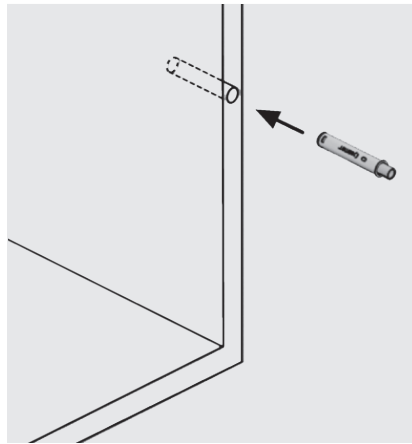
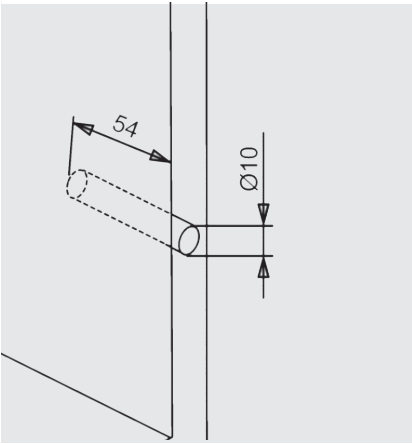
TANIM	KOD
Push-Open Kısa İtici Karşılığı Nikel 250	10299923Y

Push-Open Kısa İtici Karşılığı Çivili

[Kapak Miknatısı]

TANIM	KOD
Push-Open Kısa İtici Karşılığı Çivili Nikel 250	10299926Y

Ölçüleri ve Montajı



[*] Sadece çivili uygulamalarda geçerlidir.

menteşeler

Push-Open Uzun İtici



- Yaysız menteşeler ile kullanılması tavsiye edilir.
- Minimum ışık aralığı 2,6 mm'dir.
- Montaj hatalarını gidermek için +4 mm ayar imkanı.
- Ayarlı parçanın çıkmaması için emniyet.
- 10299921 kodla uzun itici adaptörü ile kabin içinden montaj imkanı.
- Kabin duvarını alından delerek montaj imkanı.
- Ambalaj :125 ve 250 Adet
- Renk : Gri ve Nikel



Push-Open Uzun İtici

TANIM	KOD
Push-Open Uzun İtici Gri 125	10299924Y

Push-Open Uzun İtici Karşılığı

[Kapak Miknatsı]

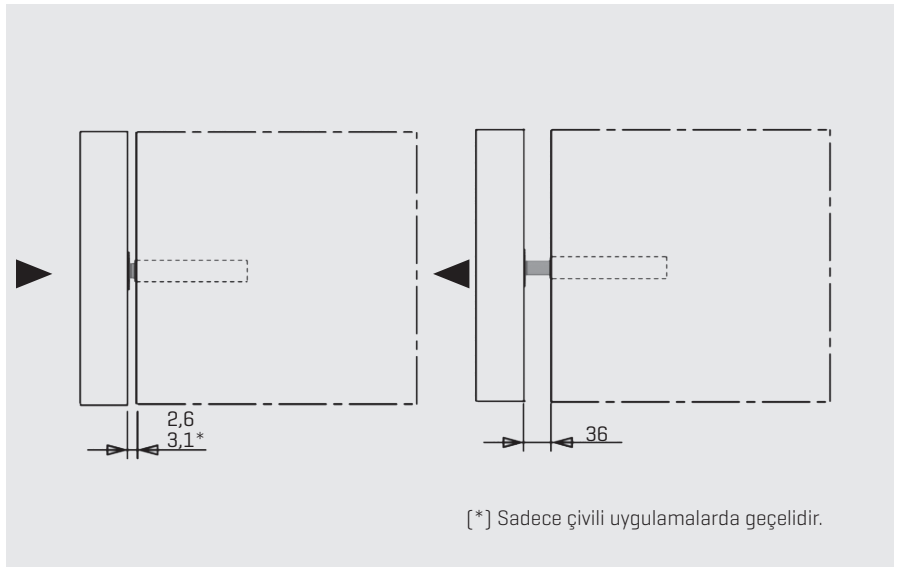
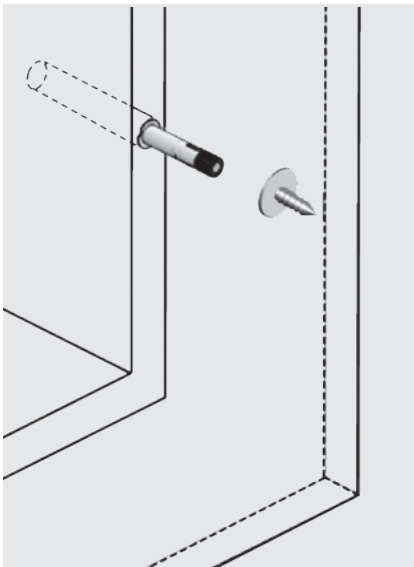
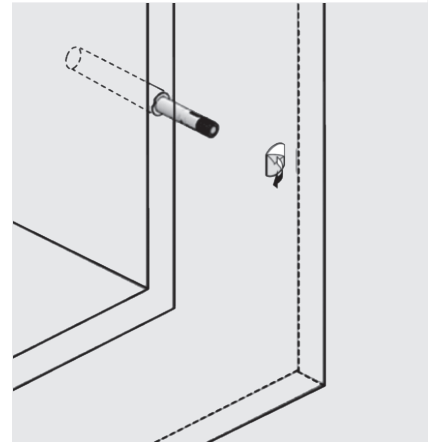
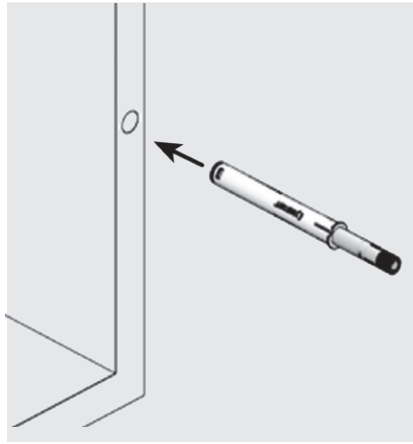
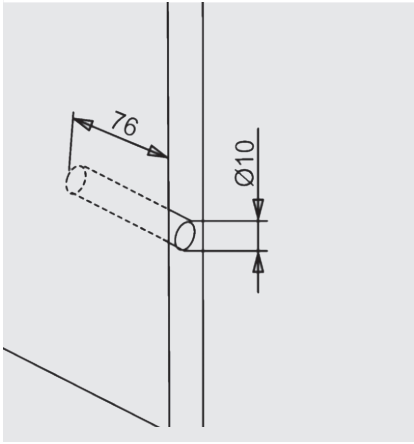
TANIM	KOD
Push-Open Uzun İtici Karşılığı Nikel 250	10299923Y

Push-Open Uzun İtici Karşılığı Çivili

[Kapak Miknatsı]

TANIM	KOD
Push-Open Uzun İtici Karşılığı Çivili Nikel 250	10299926Y

Ölçüleri ve Montajı



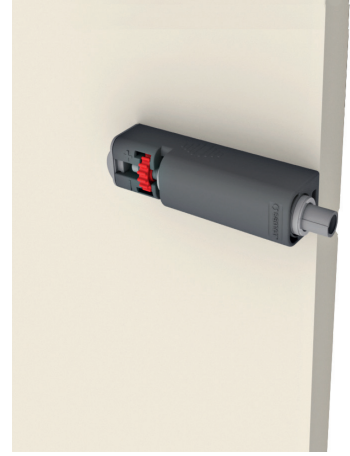
menteşe sistemleri

Push-Open Kısa İtici Ayarlı Kabin İçi Adaptör

samet



- Kısa itici mekanizmasının kabin içine bağlanabilmesine olanak sağlar.
- Montaj hataları için -1,5mm + 4 mm ayar imkanı sağlar.
- Ambalaj : 250 Adet
- Renk : Gri



Push-Open Kısa İtici Ayarlı Kabin İçi Adaptör

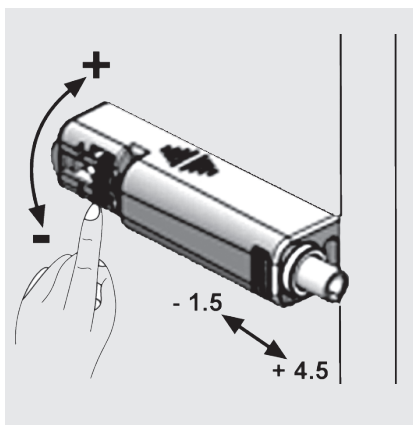
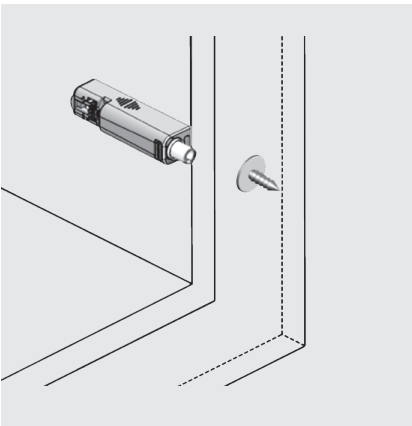
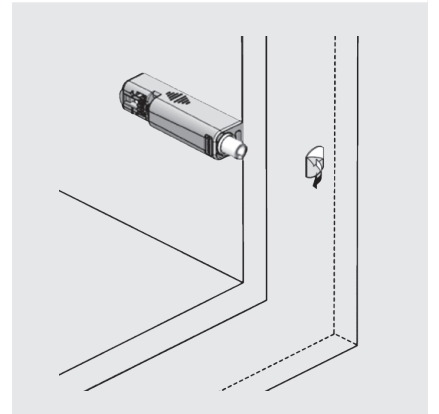
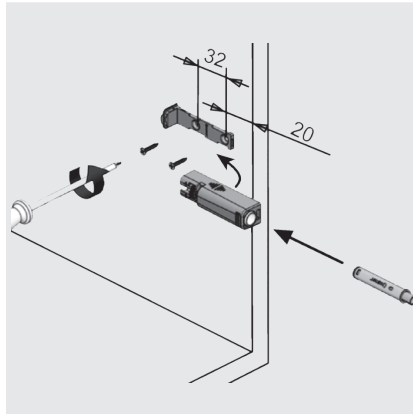
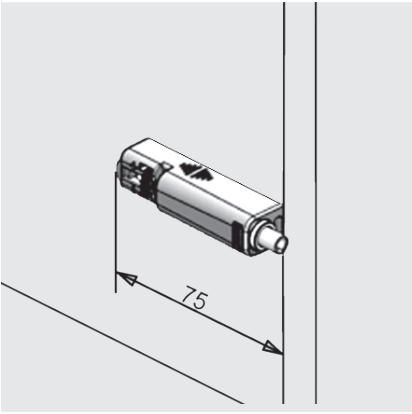
TANIM

KOD

Push-Open Kısa İtici Ayarlı Kabin İçi Adaptör

10299922Y

Ölçüleri ve Montajı



Vida Seçenekleri

Ø3,5x16 mm Sunta Vidası



menteşe sistemleri

Push-Open Uzun Ayarlı Kabin İçi Adaptör



- Uzun itici mekanizmanın kabin içine bağlanmasını sağlar.
- Sürgülü gövde tasarımıyla, vida bağlantıları gizler.
- Ambalaj : 250 Adet
- Renk : Gri



Push-Open Uzun İtici Ayarlı Kabin İçi Adaptör

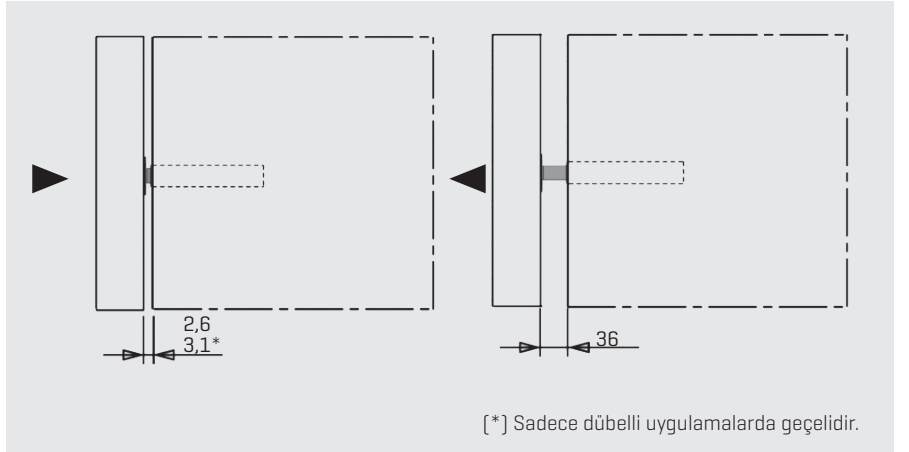
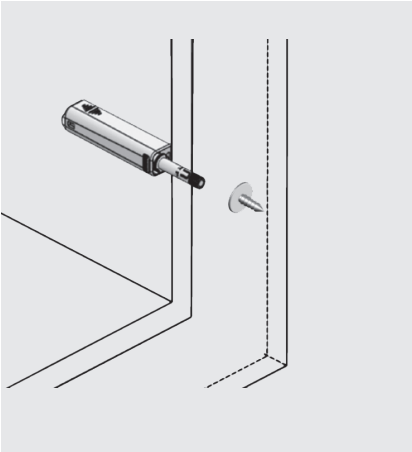
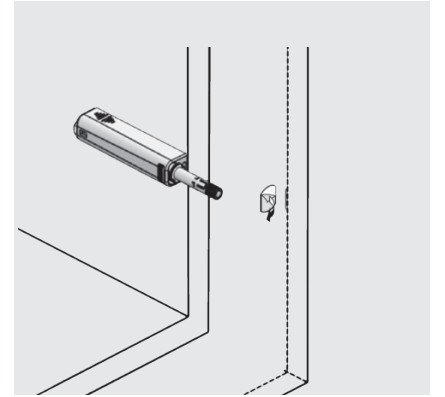
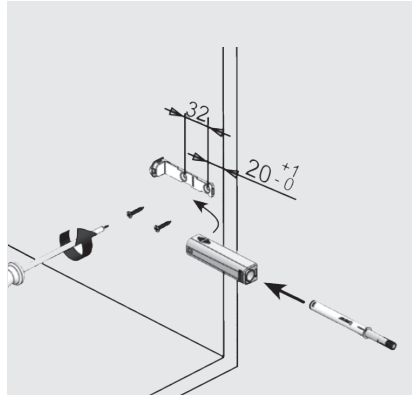
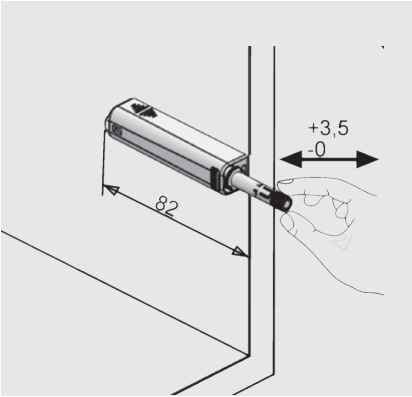
TANIM

KOD

Push-Open Uzun İtici Ayarlı Kabin İçi Adaptör

10299921Y

Ölçüleri ve Montajı



Vida Seçenekleri

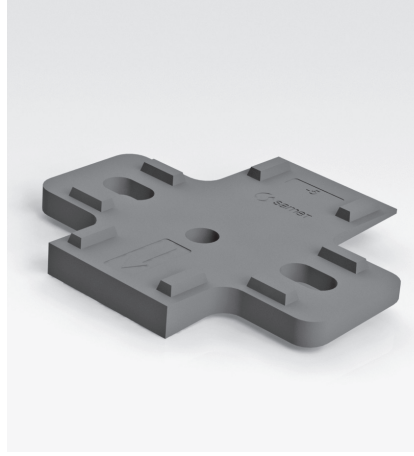
Ø3,5x16 mm Sunta Vidası



menteşeler sistemi

[+5°]-[-5°] Star Track ve Star Menteşe Yükselticileri

samet



- Malzeme : Plastik
- Görünüş : Gri
- Ambalaj : 250 Adet
- Bu yükselticiler L=37 mm mesafeden bağlanan altlıklarla kullanılır.

[+5°] Star Track ve Star Menteşe Yükseltici

TANIM

KOD

[+5°] Star Track ve Star Menteşe Yükseltici

102112Y

[-5°] Star Track ve Star Menteşe Yükseltici

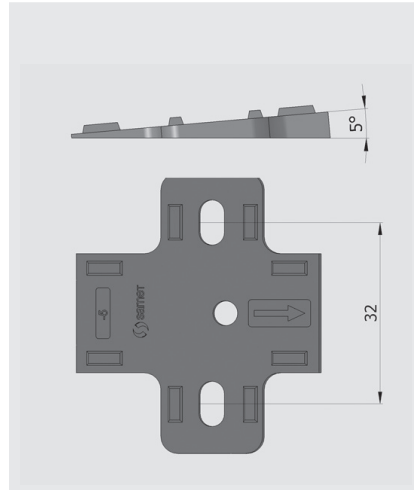
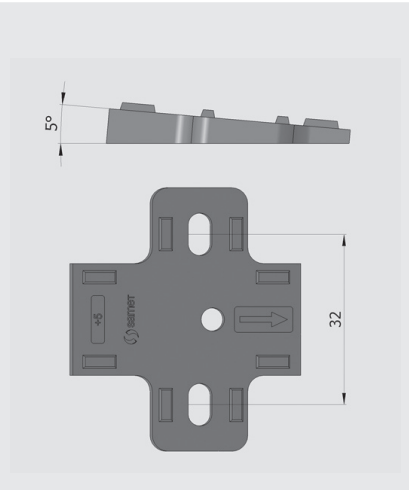
TANIM

KOD

[-5°] Star Track ve Star Menteşe Yükseltici

102113Y

Ölçüleri



menteşeler sistemi

[7,5 mm]-[17,5 mm] Star Track ve Star Menteşe Yükselticileri



- Malzeme : Plastik
- Görünüş : Gri
- Ambalaj : 250 Adet
- Bu yükselticiler L=37 mm mesafeden bağlanan altlıklarla kullanılır.

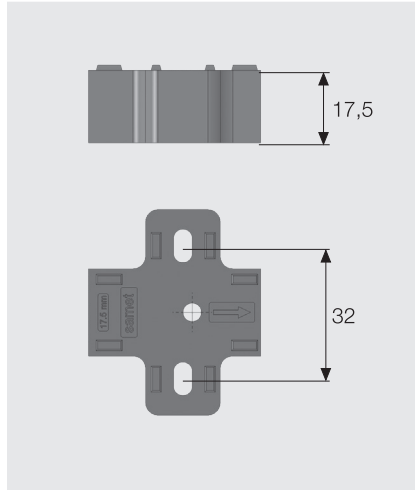
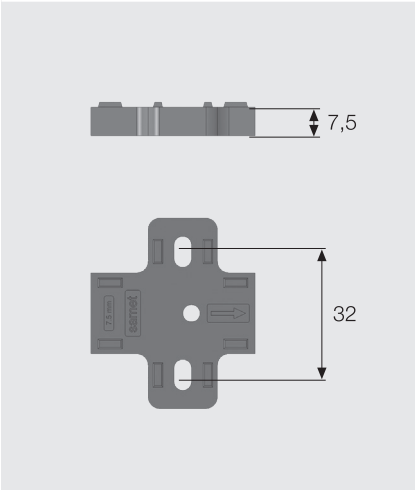
7,5 mm Star Track ve Star Menteşe Yükseltici

TANIM	KOD
7,5 mm Star Track ve Star Menteşe Yükseltici	102111Y

17,5 mm Star Track ve Star Menteşe Yükseltici

TANIM	KOD
17,5 mm Star Track ve Star Menteşe Yükseltici	102110Y

Ölçüleri



menteşeler sistemi

Menteşe ve Mentşe Tas Süs Kapakları

samet



Master Mentşe Süs Kapağı

TANIM	KOD
Master Mentşe Süs Logolu	10258001Y
Master Mentşe Süsü Logosuz	10258003Y

- Malzeme : Çelik
- Görünüş : Nikel
- Ambalaj : 500 Adet
- Koli kg : 0,925
- Koli m³ : 0,002
- Süs üzerine şirket logosu ve adı basılabilir (Min. 20.000 adet).
- Bu ürün tüm Master menteşeler ile kullanılabilir.



Star Düz Mentşe Süs Kapağı

TANIM	KOD
Star Düz Mentşe Süsü Logolu	10254001Y
Star Düz Mentşe Süsü Logosuz	10254010Y

- Malzeme : Çelik
- Görünüş : Nikel
- Ambalaj : 500 Adet
- Koli kg : 0,925
- Koli m³ : 0,002
- Süs üzerine şirket logosu ve adı basılabilir (Min. 20.000 adet).
- Bu ürün sadece Star ve Star Track düz menteşeler ile kullanılabilir.



Star Mentşe Süs Kapağı

TANIM	KOD
Star Mentşe Süsü Logolu	1025114Y
Star Mentşe Süsü Logosuz	1025021Y

- Malzeme : Çelik
- Görünüş : Nikel
- Ambalaj : 500 Adet
- Koli kg : 0,925
- Koli m³ : 0,002
- Süs üzerine şirket logosu ve adı basılabilir (Min. 20.000 adet).
- Bu ürün tüm Star ve Star Track menteşeler ile kullanılabilir.



Master | Siyah Mentşe Süs Kapağı

TANIM	KOD
Master Siyah Süs Kapağı Logolu	10258501Y
Master Siyah Süs Kapağı Logosuz	10258503Y

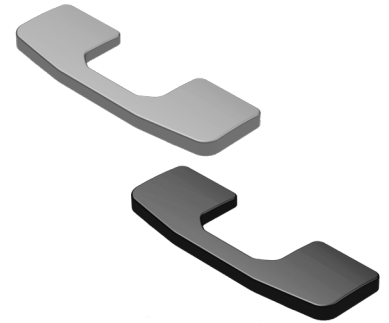
- Malzeme : Çelik
- Görünüş : Siyah
- Ambalaj : 500 Adet
- Koli kg : 0,925
- Koli m³ : 0,002
- Süs üzerine şirket logosu ve adı basılabilir (Min. 20.000 adet).
- Bu ürün tüm Master menteşeler ile kullanılabilir.



Star Mentşe Çanak Süsü

TANIM	KOD
STAR Mentşe Çanak Süsü 45 mm	1025501Y
STAR Mentşe Çanak Süsü 48 mm	1025502Y
STAR Mentşe Çanak Süsü 52 mm	1025503Y

- Malzeme : Çelik
- Görünüş : Nikel
- Ambalaj : 500 Adet.
- Bu ürün sadece 165° menteşe modelleri hariç; Star, Star Track, Mega, ve menteşeler ile kullanılabilir.



Master Mentşe Çanak Süsü

DEFINITION	KOD
Master Mentşe Çanak Süsü 45 mm	1025504Y
Master Mentşe Çanak Süsü 48 mm	1025505Y
Master Mentşe Çanak Süsü 52 mm	1025506Y

- Master Mentşe Çanak Süsü 45 mm Siyah : 1025514Y
- Master Mentşe Çanak Süsü 48 mm Siyah : 1025515Y
- Master Mentşe Çanak Süsü 52 mm Siyah : 1025516Y

- Malzeme : Çelik
- Görünüş : Nikel
- Ambalaj : 250 Adet

Cam Mentеше Süsü



Daire Formlu Star Mini Düz Mentеше Süsü

KAPLAMA	KOD
Parlak Krom	1240102Y
Mat Nikel	1240103Y
Siyah	1240104Y
Boyalı-Metalik Gri	1240105Y
Boyalı-Mat Nikel	1240106Y
Boyalı-Altın	1240107Y
Boyalı-Mat Altın	1240108Y
Boyalı-Koyu Kiraz	1240109Y

D Formlu Star Mini Mentеше Süsü

KAPLAMA	KOD
Parlak Krom	1240112Y
Mat Nikel	1240113Y
Siyah	1240114Y
Boyalı-Metalik Gri	1240115Y
Boyalı-Mat Nikel	1240116Y
Boyalı-Altın	1240117Y
Boyalı-Mat Altın	1240118Y
Boyalı-Koyu Kiraz	1240119Y

KAPLAMA	KOD
Parlak Krom	1240122Y
Mat Nikel	1240123Y
Siyah	1240124Y
Boyalı-Metalik Gri	1240125Y
Boyalı-Mat Nikel	1240126Y
Boyalı-Altın	1240127Y
Boyalı-Mat Altın	1240128Y
Satine Nikel	1240129Y
Boyalı-Koyu Kiraz	1240130Y

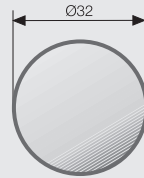


Oval Delikli Cam Mentеше Süsü

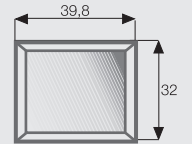
KAPLAMA	KOD
Kahve	1240402Y
SarıPirinç	1240403Y
Aluminyum	1240404Y

Süs Kapak Ölçüleri

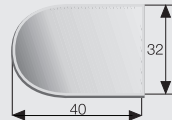
Daire Formlu
Star Mini Cam
Menteşe Süsü



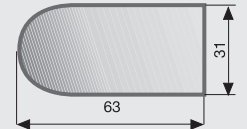
Dikdörtgen Formlu
Star Mini Cam
Menteşe Süsü

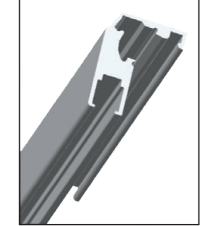
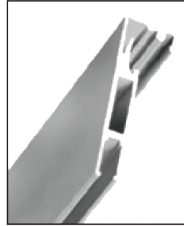
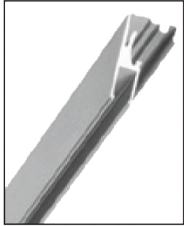


D Formlu
Star Mini Cam
Menteşe Süsü



Oval Delikli Cam
Menteşe Süsü





1240201
Alüminyum Kare

1240202
Alüminyum Dikdörtgen

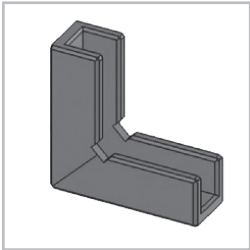
1240203
Alüminyum Balıksırtı

1240204
Alüminyum Camsı

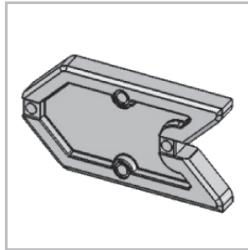
1240207
Alüminyum Köşeli

Alüminyum Profil Çerçeve Aksanı Kod Tablosu

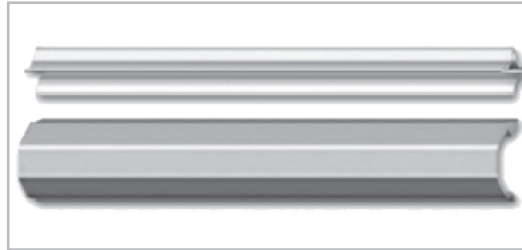
TANIM	KOD	KGKOLİ	BOY	m ³ KOLİ	AMBALAJ
1 Satine Alüminyum Kare Profil	1240201Y	21	2,8 mt	0,077	24 Adet Karton Tüp
2 Satine Alüminyum Dikdörtgen Profil	1240202Y	29	2,8 mt	0,046	24 Adet Karton Tüp
3 Satine Alüminyum Balıksırtı Profil	1240203Y	35	2,8 mt	0,046	24 Adet Karton Tüp
4 Satine Alüminyum Camsı Profil	1240204Y	27,5	2,8 mt	0,046	24 Adet Karton Tüp
7 Satine Alüminyum Köşeli Profil	1240207Y	21	2,8 mt	0,046	24 Adet Karton Tüp



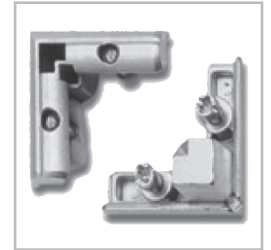
1240242Y
Plastik Köşe Bağlantı



1240243Y
Plastik Köşe Destek Bağlantı



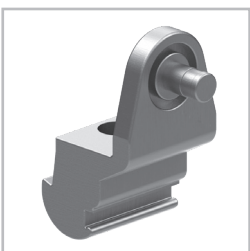
1240221Y Cam Fiteli
1240211Y Alüminyum Süs Çıtası



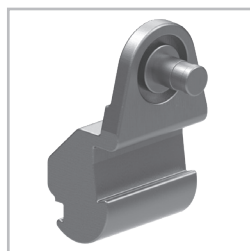
1240231Y
Köşe Bağlantı Parçası

Decofix Montaj Parçaları

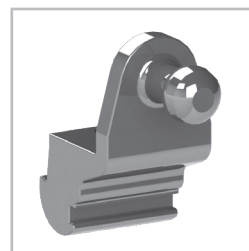
TANIM	KOD	KGKOLİ	BOY	m ³ KOLİ	AMBALAJ
1, 2, 3, 6, 7 Profilleri için Plastik Köşe Bağlantı	1240242Y	1,12		0,046	100 Adet Poşet
4 Profilli için Plastik Köşe Destek Bağlantı	1240243Y	1,96		0,046	100 Adet Poşet
Satin Süs Çıtası - Alüminyum	1240211Y	5,34	2,8 mt	0,002	24 Adet Karton Tüp
Cam Fiteli	1240221Y	-	2,5 mt	-	24 Adet Karton Tüp
Köşe Bağlantısı	1240231Y	-		0,007	100 Adet Poşet-500 Adet Koli
Kulp Vidası ve Pulu	1240241Y	-		-	100 Adet Poşet-250 Adet Koli



1240283Y Performa Dış Kapak
Decofix Adaptörü



1240284Y Performa İç Kapak
Decofix Adaptörü



1240285Y Gazlı Dış Kapak
Decofix Adaptörü

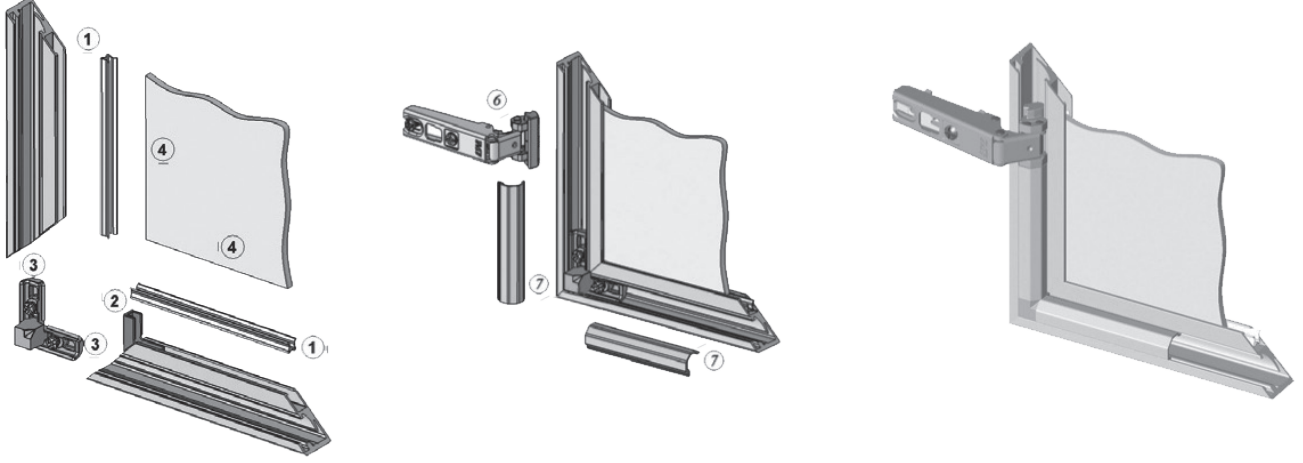


1240286Y Gazlı İç Kapak
Decofix Adaptörü

menteşeler sistemi

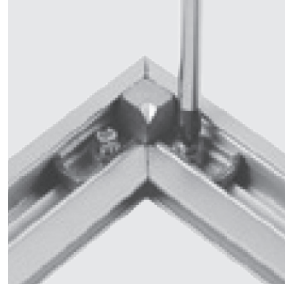
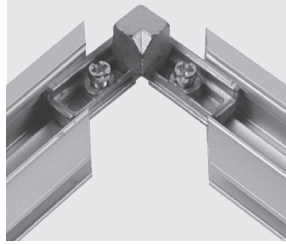
Montaj

Decofix Montaj Aşamaları



- 1 - Cam Fitili 1240221Y
- 2 - Plastik Köşe Bağlantı - 1240242Y
- 3 - Köşe Bağlantısı - 1240231Y
- 4 - Cam
- 5 - Decofix Menteşe
- 6 - Süs Çıtası 1240211Y

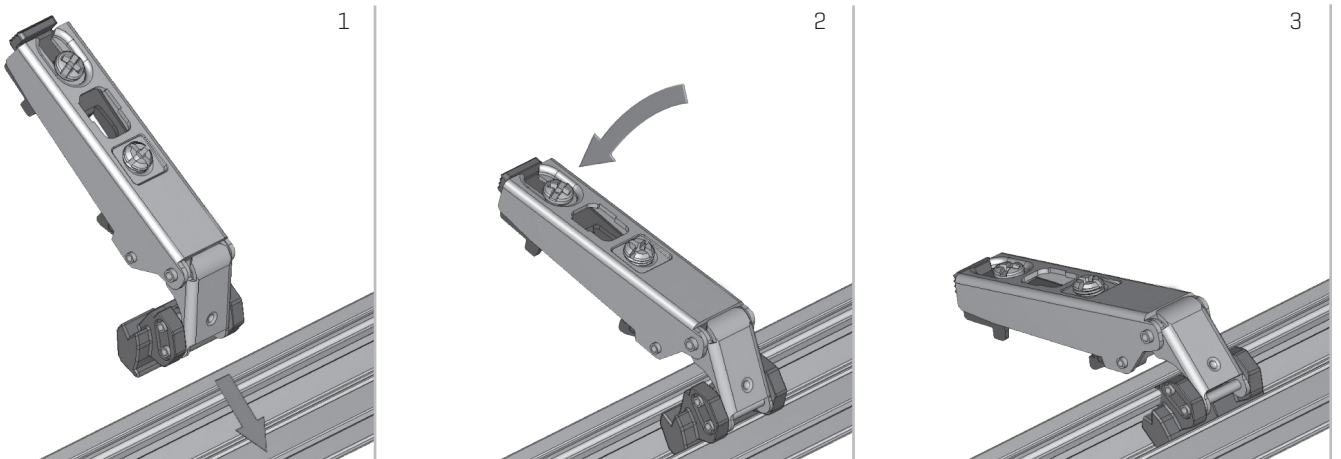
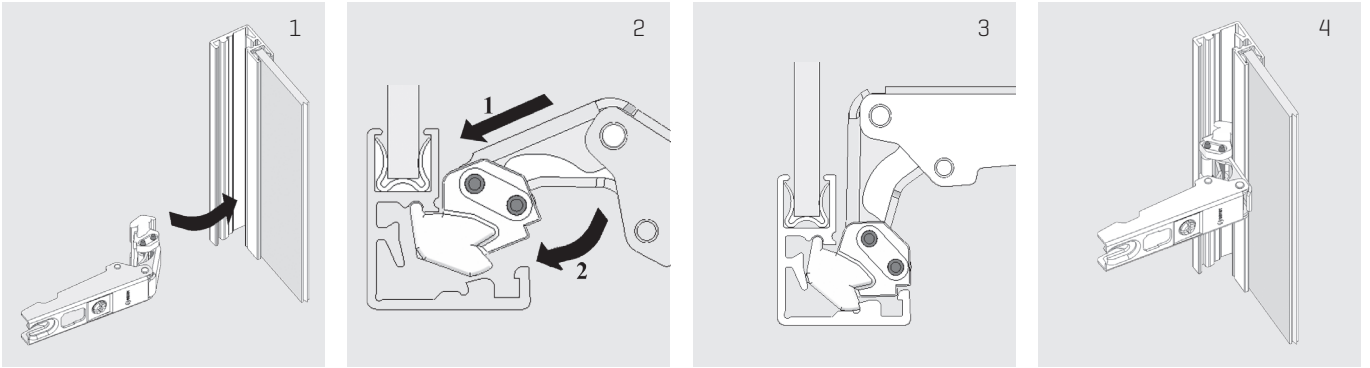
Köşe Birleştirme Uygulaması



Kulp Montajı

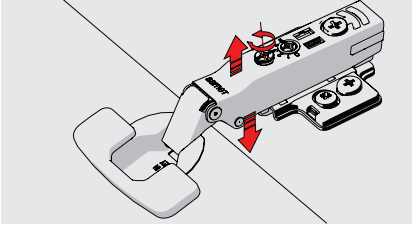


Decofix Menteşe Takılışı ve Sabitlenmesi

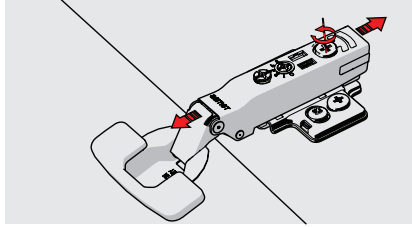


Master Montajı

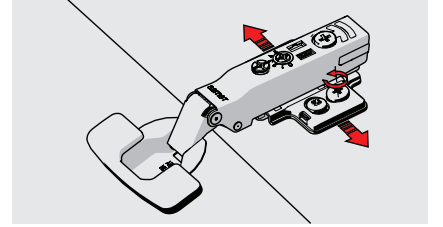
3D eksenrik mekanizma toplamda 4 mm için, 7mm Master Menteşe için sağa ve sola hareket kabiliyeti sağlar. **1**



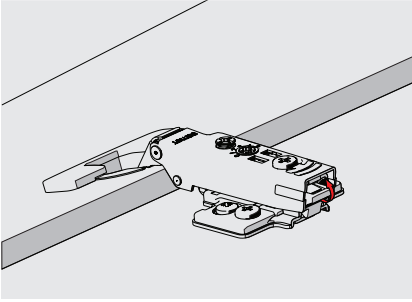
3D eksenrik mekanizma toplamda 4 mm için, 5 mm Master Menteşe için ileri ve geri hareket sağlar. **2**



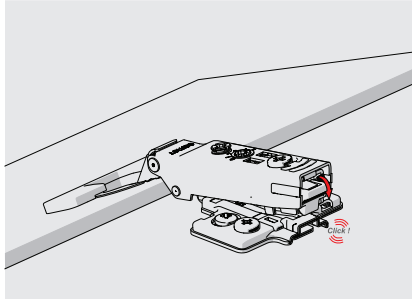
3D eksenrik mekanizma toplamda 4 mm için, 4 mm İmpro Menteşe için yukarı ve aşağı hareket sağlar. **3**



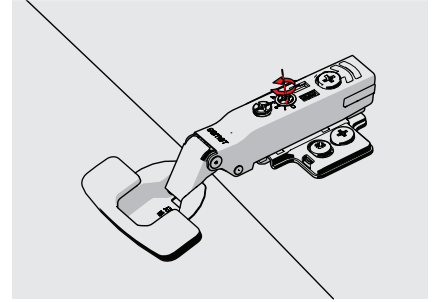
Track mekanizmasına basılarak menteşe sökülür. **4**



Menteşe üzerine basılarak menteşe altlığı yerleştirilir. **5**

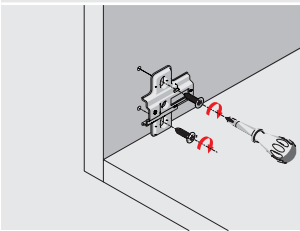


İmpro Menteşelerde, yavaşlatma ayarı 0-5 seviyesinde istenilen kapanma moduna ayarlanır. **6**

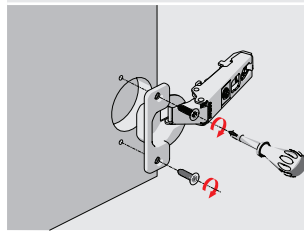


Star Track Altlık ve Menteşe Montajı

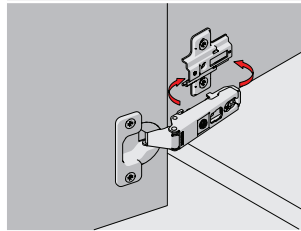
Menteşe altlığını vidalayınız. **1**



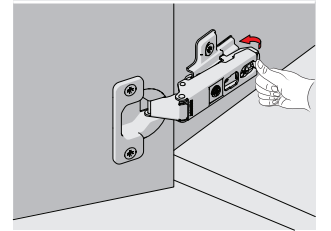
Menteşe gövdesini Taştan vidalayınız. **2**



Menteşe gövdesini altlığa yerleştiriniz. **3**

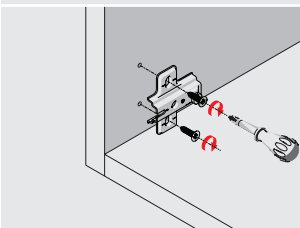


Star Track mekanizmasını bastırarak montajı tamamlayınız. **4**

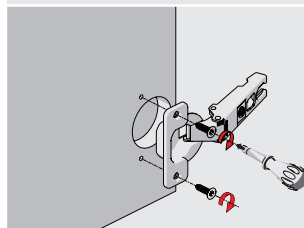


Super Star / Star Altlık ve Menteşe Montajı

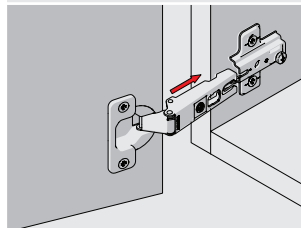
Menteşe altlığını vidalayınız. **1**



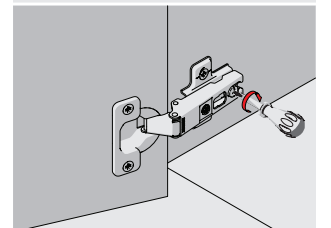
Menteşe gövdesini Taştan vidalayınız. **2**



Star menteşe gövdesini altlık kanalına geçiriniz. **3**



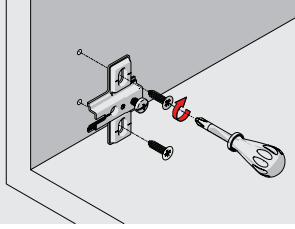
Sabitleme vidasını sıkarak montajı tamamlayınız. **4**



Cam Kapak Mentеше Montajı

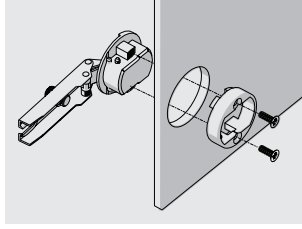
Menteşe altlığını vidalayınız.

1



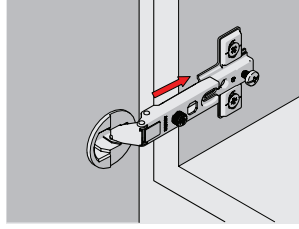
Menteşe gövdesini camdan geçirerek, sabitleme plastiğini vidalayınız.

2



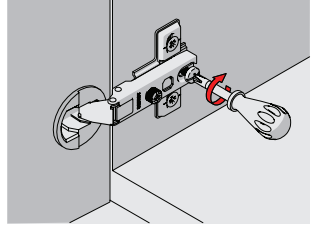
Menteşe gövdesini altlığa yerleştiriniz.

3



Sabitleme vidasını sıkarak montajı tamamlayınız.

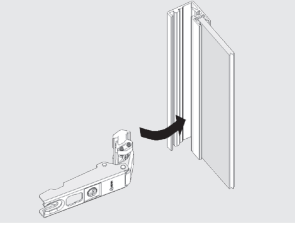
4



Decofix Alüminyum Çerçeve Track Mentеше Montajı

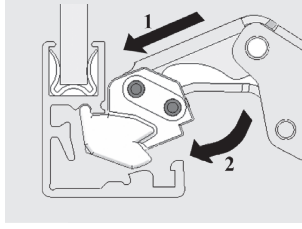
Menteşeyi Decofix kapağına yerleştiriniz.

1



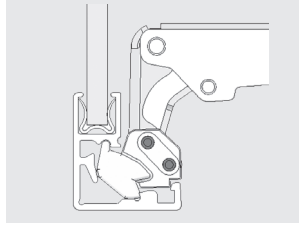
Menteşe 1 ve 2 yönde bastırılır.

2

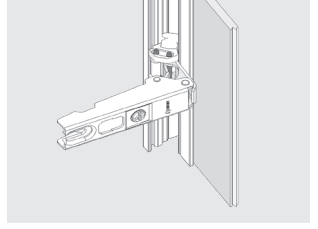


Tırnaklara bastırılarak monte edilir.

3



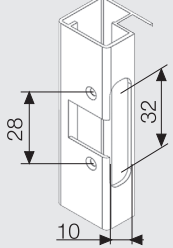
4



Alüminyum Kutu Profil ve Alüminyum Dar Kutu Profil Star Track ve Star Mentеше Montajı

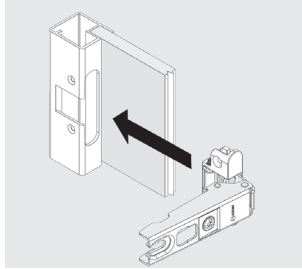
Profil ölçülendirme.

1



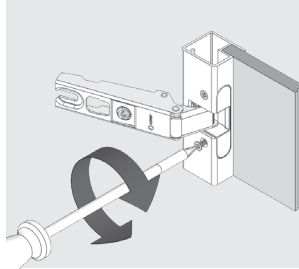
Menteşe profil üzerine takılır.

2



Vidalar sıkılarak monte edilir.

3



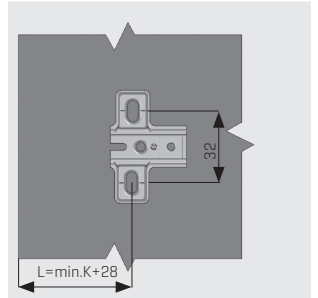
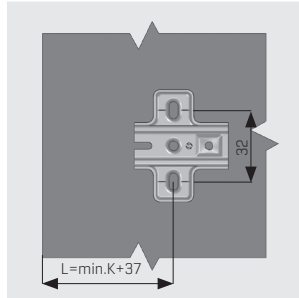
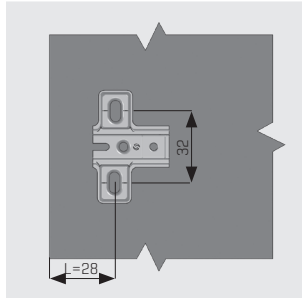
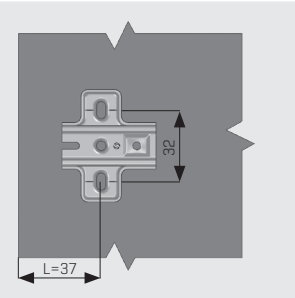
Güvenlik Uyarısı

Geniş Açılan Mentешeler için güvenlik uyarısı;

Menteşeler açırken kapak ile dolap arasındaki mesafe parmak girmesi için yeterli olduğundan kapakları açıp kapatırken parmak sıkışmamasına dikkat ediniz.

Mobilya kullanıcıları bu konuda mutlaka bilgilendirilmelidir.

Menteşe Altlığının Yan Tabloya Montajı

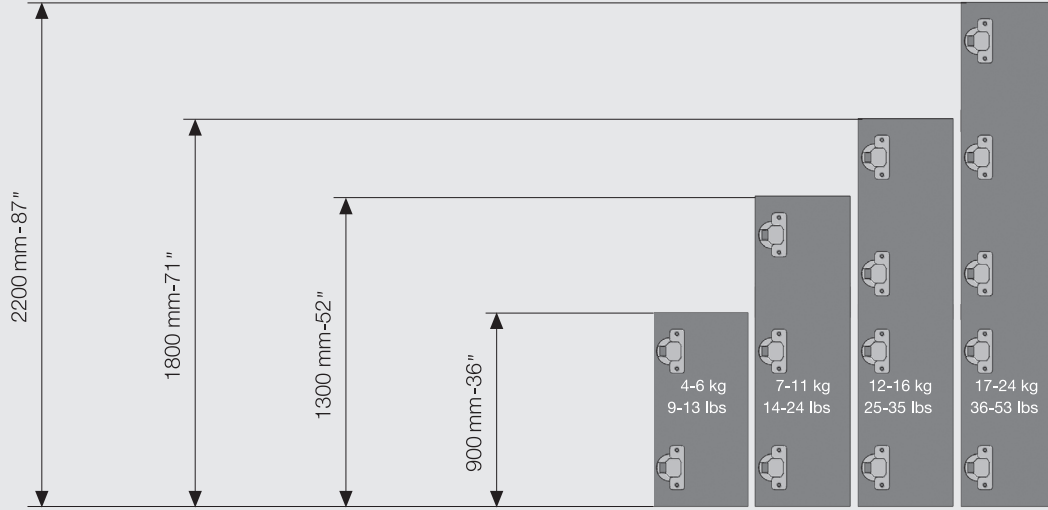


* Dıştan [kapazlama] kapak; yan duvar kenarından altlık deliklerine olan mesafe 37 mm veya 28 mm dir.

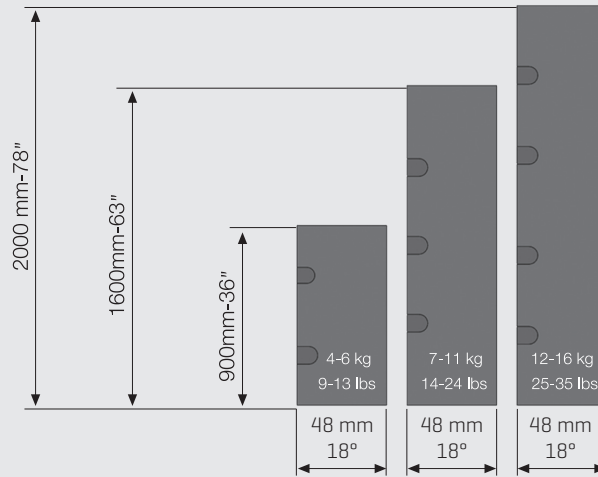
* İçten kapak yan duvar kenarından altlık derinliklerine olan mesafe 37 mm'ye veya 28 mm'ye kapak kalınlığı ilave edilerek bulunur.

Ahşap Kapak Menteşe Ölçülendirme Tablosu

* Kapak boyutlarına, ölçülerine ve ağırlığına bağlı olarak kullanılması gereken menteşe sayısı aşağıdaki tabloda gösterilmiştir.
* Kapak genişliği 450 mm'dir.

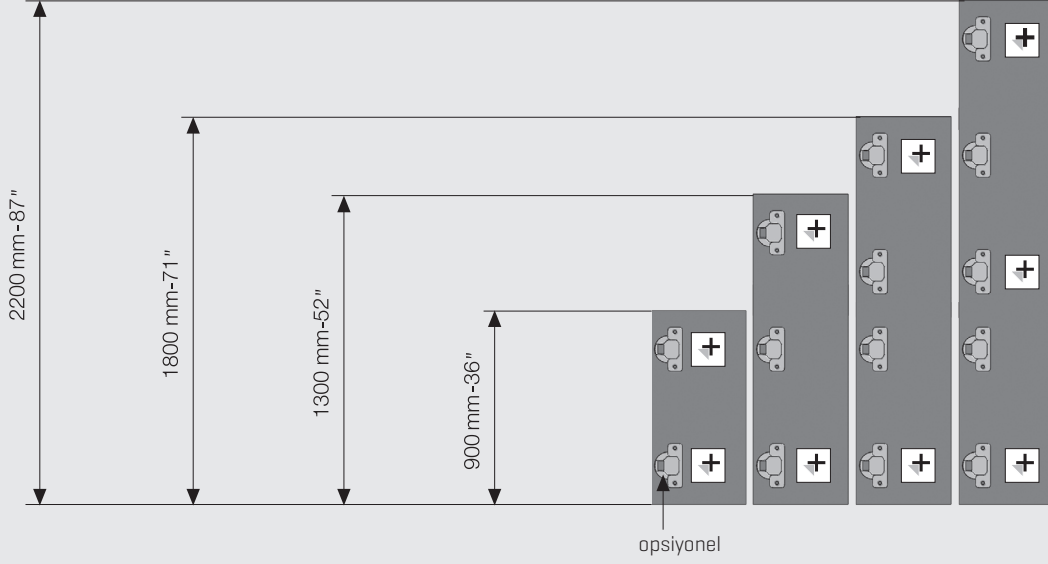


Cam Kapak Menteşe Ölçülendirme Tablosu

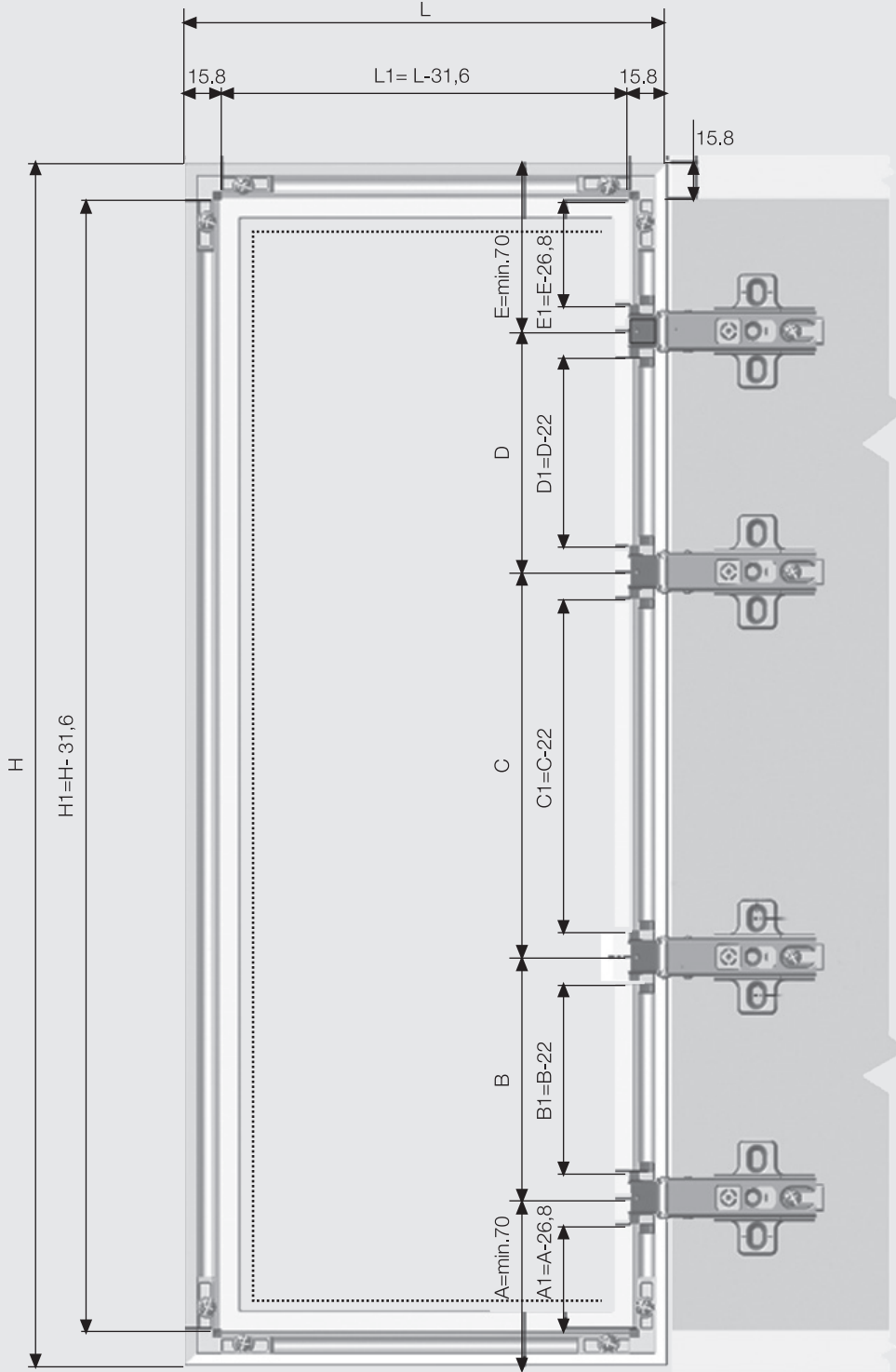


Kapak Büyüklüğüne Göre Gerekli Star Plus Mekanizma Sayıları

* Kapak boyutlarına ve menteşe sayısına göre kullanılması gereken Yavaş Kapanma Mekanizması aşağıdaki tabloda gösterilmiştir.
* Kapak genişliği 450 mm'dir.



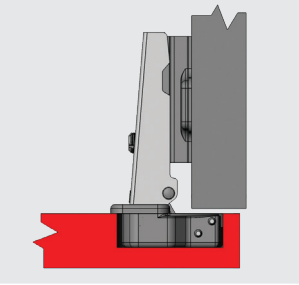
Decofix Alüminyum Çerçevesiz Kapak Sistemleri Süs, Çıta ve Menteşe Ölçülendirme Tablosu Kapak Tipi



Semboller

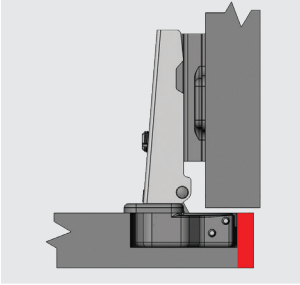
KAPAK KALINLIĐI

K



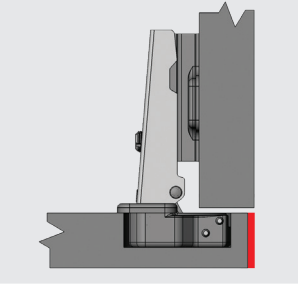
TAS MESAFESİ

T



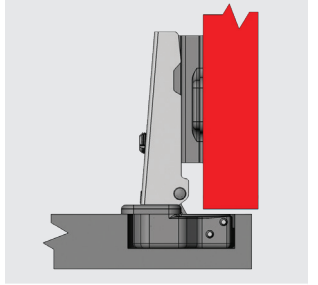
FUGA

F



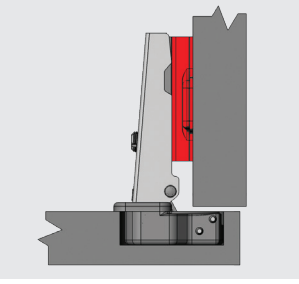
YAN DUVAR KALINLIĐI

S



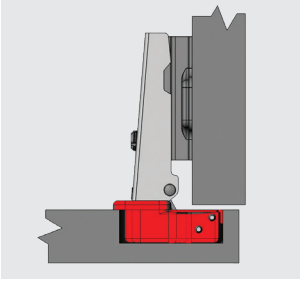
ALTLIK KALINLIĐI

A



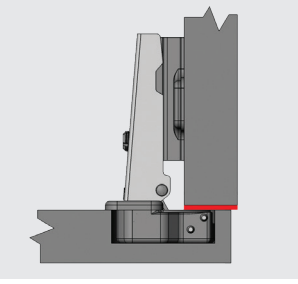
TAS DELİK API

D



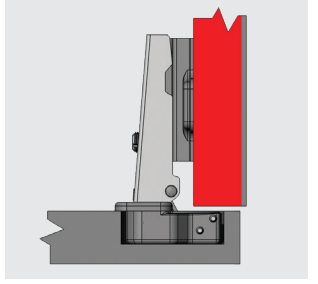
KAPANMA BOŐLUĐU

G



KAPAK BİNİŐİ

B



Mükemmel Hareketin Yüksek Teknoloji ile Buluşması

SAMET Ray Sistemleri gelişmiş fren teknolojisi ile çekmecelere sessiz ve akıcı bir hareket sağlar. Doğasındaki yüksek mühendislik tasarımı, küçük dokunuşlar ile yaşama konfor katar.

Ray sistemleri hakkında daha fazla bilgi edinmek için QR kodu okutun.

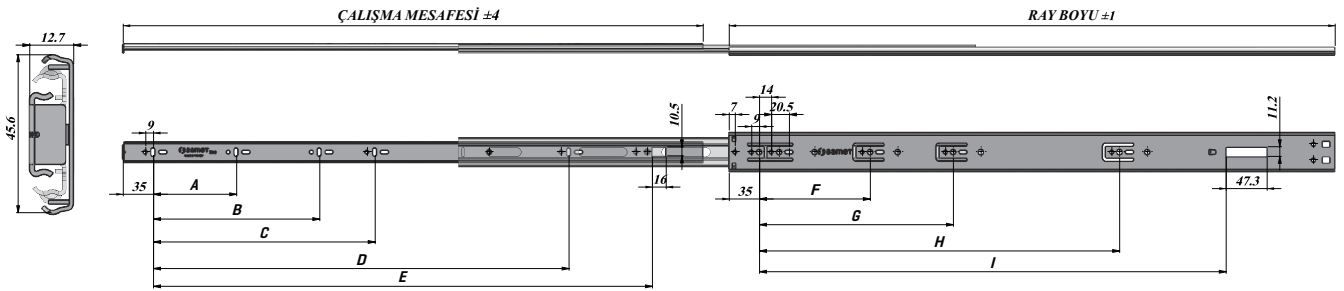
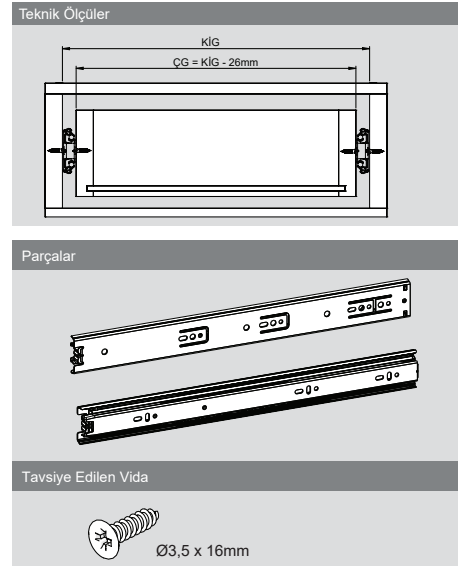
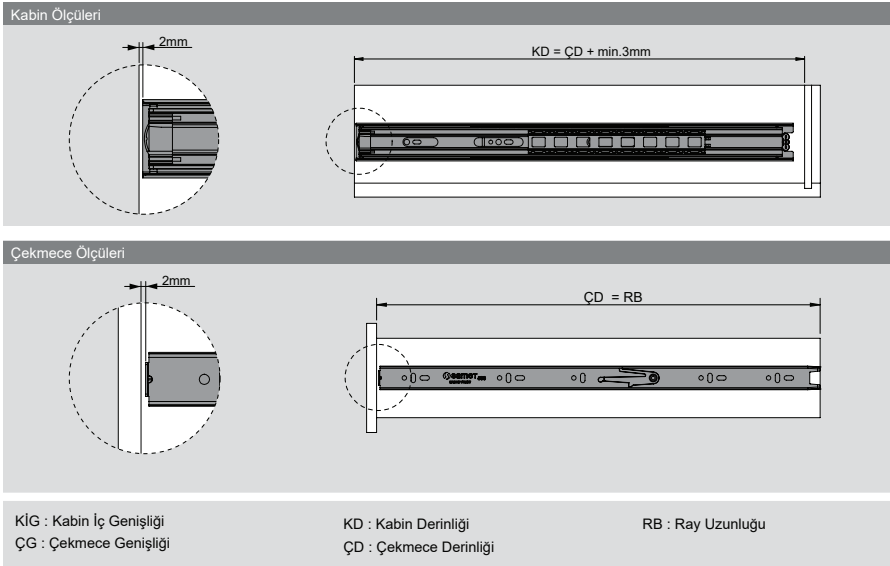


İşletim sisteminize uygun bir QR kod okuyucusu yükleyin. Ardından, QR kod okuyucusunu başlatın ve akıllı telefonunuzu ya da tabletinizi QR kodundan yaklaşık 20 cm yukarıda tutun.





- Yüksek kaliteli bilyeler/profiller ile sağlam ve güçlü yapı
- Akışkanlığı yüksek hareket kabiliyeti
- Gelişmiş fren teknolojisi
- Değişken çekmece boylarına uyumluluk
- 30 kg yük taşıma kapasitesi
- Mat, parlak ve siyah yüzey opsiyonları

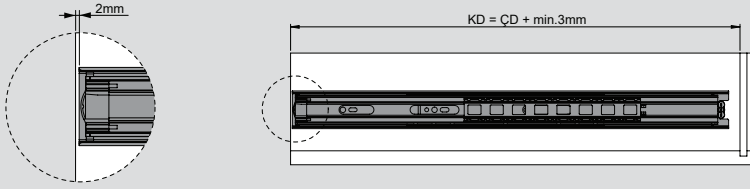


Ürün Kodu Parlak	Ürün Kodu Galvaniz	Ürün Kodu Siyah	Ray Boyu mm	Çalışma Mesafesi mm	Taşıma Kapasitesi kg	Koli Adet Takım	Delik Ölçüleri mm								
							A	B	C	D	E	F	G	H	I
11662152000	11662452000	11662552000	300	252	30	12	-	-	-	-	176,2	-	-	-	139,1
11662153000	11662453000	11662553000	350	335	30	12	96	-	-	-	226,2	128	-	-	189,1
11662154000	11662454000	11662554000	400	385	30	12	96	-	-	224	276,2	128	-	-	239,1
11662155000	11662455000	11662555000	450	450	30	12	96	192	-	-	326,2	128	224	-	289,1
11662156000	11662456000	11662556000	500	500	30	12	96	192	-	320	376,2	128	224	-	339,1
11662157000	11662457000	11662557000	550	550	30	12	96	192	-	352	426,2	128	224	320	389,1
11662158000	11662458000	11662558000	600	600	30	12	96	192	-	384	476,2	128	224	352	439,1
11662159000	11662459000	11662559000	650	650	30	12	96	192	256	448	526,2	128	224	416	489,1
11662160000	11662460000	11662560000	700	700	30	12	96	192	256	480	576,2	128	224	416	539,1

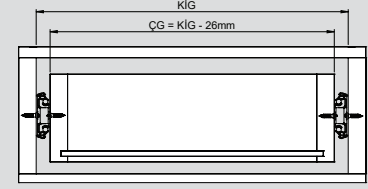


- Yüksek kaliteli bilyeler/profiller ile sağlam ve güçlü yapı
- Akışkanlığı yüksek hareket kabiliyeti
- Değişken çekmece boylarına uyumluluk
- 45 kg yük taşıma kapasitesi
- Mat, parlak ve siyah yüzey opsiyonları

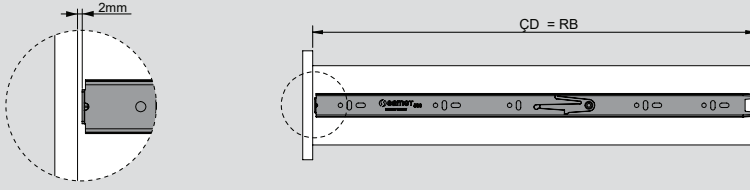
Kabin Ölçüleri



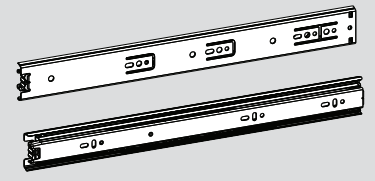
Teknik Ölçüler



Çekmece Ölçüleri



Parçalar



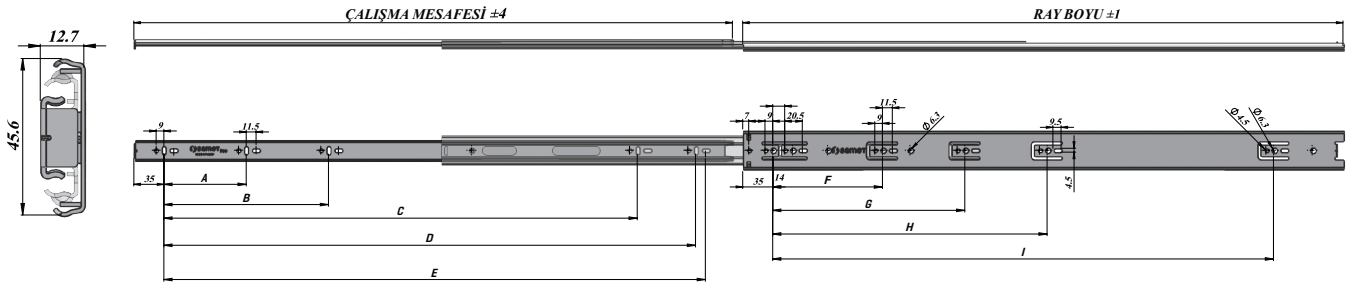
Tavsiye Edilen Vıda



KİG : Kabin İç Genişliği
ÇG : Çekmece Genişliği

KD : Kabin Derinliği
ÇD : Çekmece Derinliği

RB : Ray Uzunluğu

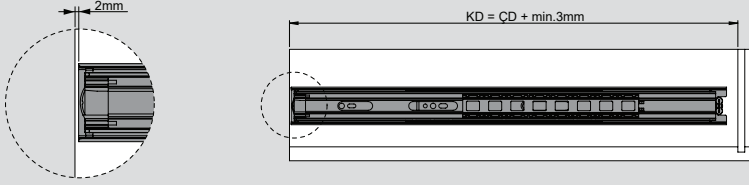


Ürün Kodu Parlak	Ürün Kodu Galvaniz	Ürün Kodu Siyah	Ray Boyu mm	Çalışma Mesafesi mm	Taşıma Kapasitesi kg	Koli Adet Takım	Delik Ölçüleri mm								
							A	B	C	D	E	F	G	H	I
11661151000	11661451000	11661551000	250	250	45	12	-	-	-	170	181,5	128	-	-	-
11661152000	11661452000	11661552000	300	295	45	12	96	-	-	220	231,5	128	224	-	-
11661153000	11661453000	11661553000	350	354	45	12	96	-	-	256	267,5	128	224	-	-
11661154000	11661454000	11661554000	400	404	45	12	96	-	-	288	299,5	128	224	-	-
11661155000	11661455000	11661555000	450	447	45	12	96	-	302	370	381,5	128	224	-	-
11661156000	11661456000	11661556000	500	503	45	12	96	192	352	420	431,5	128	224	-	384
11661157000	11661457000	11661557000	550	560	45	12	96	192	402	470	481,5	128	224	-	434
11661158000	11661458000	11661558000	600	610	45	12	96	192	452	520	531,5	128	224	320	484
11661159000	11661459000	11661559000	650	660	45	12	96	192	502	570	581,5	128	224	320	534
11661160000	11661456000	11661556000	700	710	45	12	96	192	552	620	631,5	128	224	320	584

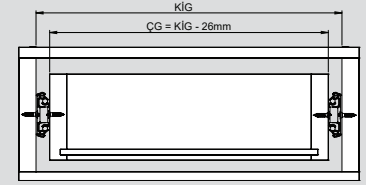


- Yüksek kaliteli bilyeler/profiller ile sağlam ve güçlü yapı
- Akışkanlığı yüksek hareket kabiliyeti
- Değişken çekmece boylarına uyumluluk
- 25 kg yük taşıma kapasitesi
- Mat ve parlak yüzey opsiyonları

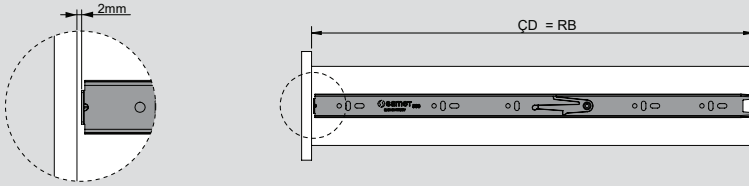
Kabin Ölçüleri



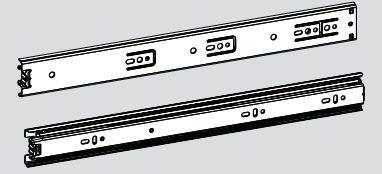
Teknik Ölçüler



Çekmece Ölçüleri



Parçalar



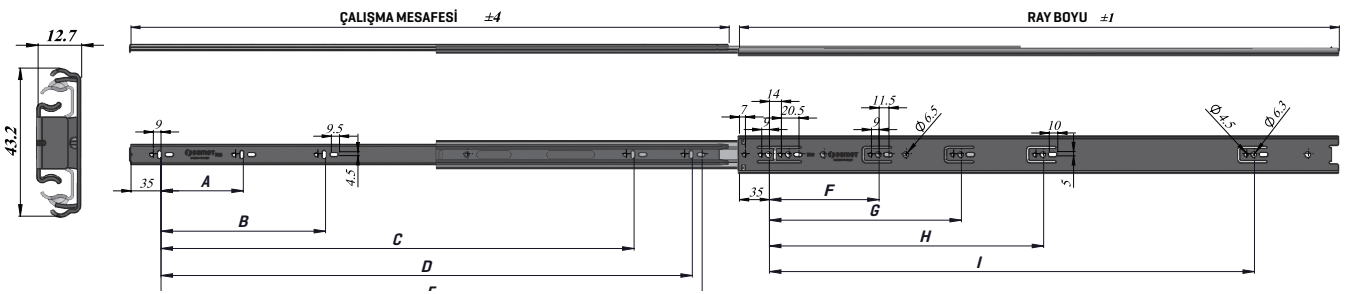
Tavsiye Edilen Vida



KİG : Kabin İç Genişliği
ÇG : Çekmece Genişliği

KD : Kabin Derinliği
ÇD : Çekmece Derinliği

RB : Ray Uzunluğu



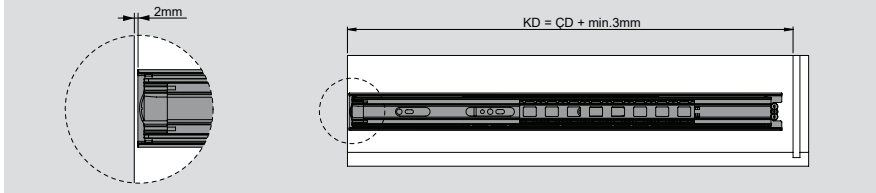
Delik Ölçüleri mm

Ürün Kodu Parlak	Ürün Kodu Galvaniz	Ray Boyu mm	Çalışma Mesafesi mm	Taşıma Kapasitesi kg	Koli Adet Takım	A	B	C	D	E	F	G	H	I
11651151000	11651451000	250	250	25	12	-	-	-	170	181,5	128	-	-	-
11651152000	11651452000	300	295	25	12	96	-	-	220	231,5	128	224	-	-
11651153000	11651453000	350	354	25	12	96	-	-	256	267,5	128	224	-	-
11651154000	11651454000	400	404	25	12	96	-	-	288	299,5	128	224	-	-
11651155000	11651455000	450	447	25	12	96	-	302	370	381,5	128	224	384	-
11651156000	11651456000	500	503	25	12	96	192	352	420	431,5	128	224	384	-
11651157000	11651457000	550	560	25	12	96	192	402	470	481,5	128	224	320	434
11651158000	11651458000	600	610	25	12	96	192	452	520	531,5	128	224	320	484
11651159000	11651459000	650	660	25	12	96	192	502	570	581,5	128	224	320	534
11651160000	11651456000	700	710	25	12	96	192	552	620	631,5	128	224	320	584

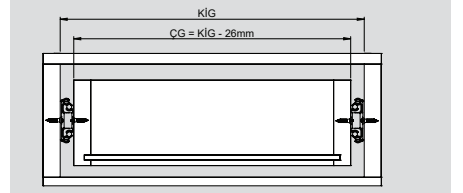


- Yüksek kaliteli bilyeler/profiller ile sağlam ve güçlü yapı
- Akışkanlığı yüksek hareket kabiliyeti
- Gelişmiş fren teknolojisi
- Değişken çekmece boylarına uyumluluk
- 20 kg yük taşıma kapasitesi
- Mat ve parlak yüzey opsiyonları

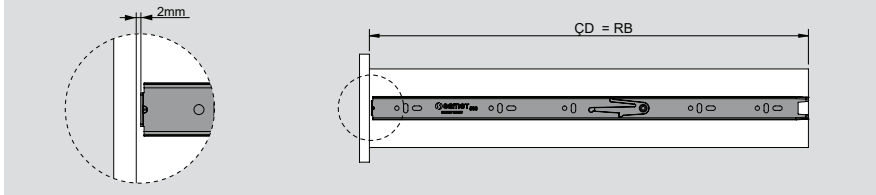
Kabin Ölçüleri



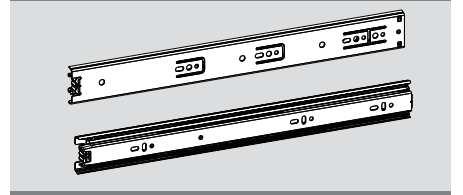
Teknik Ölçüler



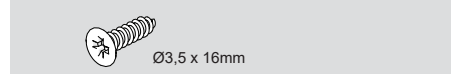
Çekmece Ölçüleri



Parçalar



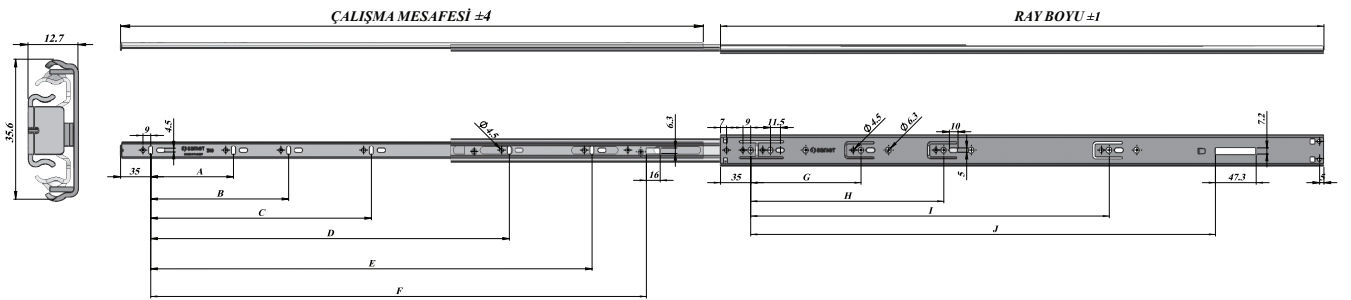
Tavsiye Edilen Vida



KİG : Kabin İç Genişliği
ÇG : Çekmece Genişliği

KD : Kabin Derinliği
ÇD : Çekmece Derinliği

RB : Ray Uzunluğu

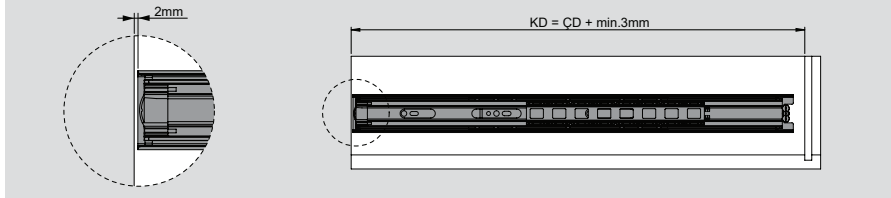


Ürün Kodu Parlak	Ürün Kodu Galvaniz	Ray Boyu mm	Çalışma Mesafesi mm	Taşıma Kapasitesi kg	Koli Adet Takım	Delik Ölçüleri mm									
						A	B	C	D	E	F	G	H	I	J
11642152000	11642452000	300	252	20	12	-	-	-	-	-	175	-	-	-	139,1
11642153000	11642453000	350	316	20	12	96	-	-	-	-	225	128	-	-	189,1
11642154000	11642454000	400	392	20	12	96	-	-	224	-	275	128	-	-	239,1
11642155000	11642455000	450	424	20	12	96	160	-	288	-	325	128	224	-	289,1
11642156000	11642456000	500	492	20	12	96	192	-	320	-	375	128	224	-	339,1
11642157000	11642457000	550	548	20	12	96	160	224	352	-	425	128	224	288	389,1
11642158000	11642458000	600	596	20	12	96	160	256	384	-	475	128	224	352	439,1
11642159000	11642459000	650	646	20	12	96	160	256	384	-	525	128	224	416	489,1
11642160000	11642460000	700	696	20	12	96	160	256	416	512	575	128	224	416	539,1

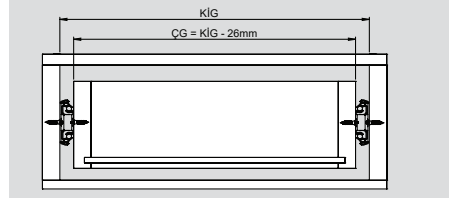


- Yüksek kaliteli bilyeler/profiller ile sağlam ve güçlü yapı
- Akışkanlığı yüksek hareket kabiliyeti
- Değişken çekmece boylarına uyumluluk
- 25 kg yük taşıma kapasitesi
- Mat ve parlak yüzey opsiyonları

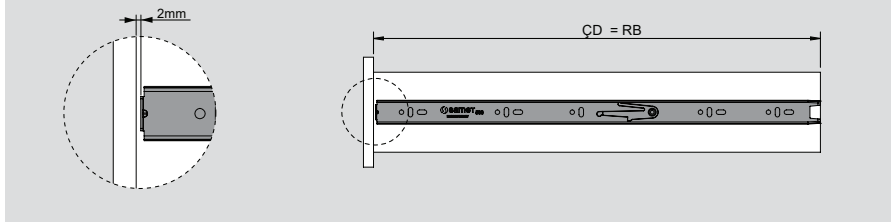
Kabin Ölçüleri



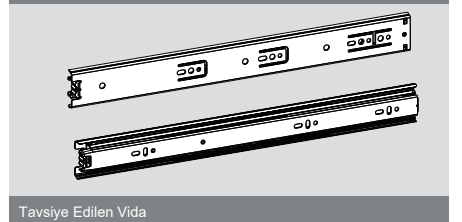
Teknik Ölçüler



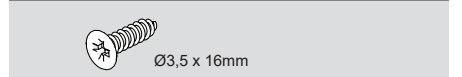
Çekmece Ölçüleri



Parçalar



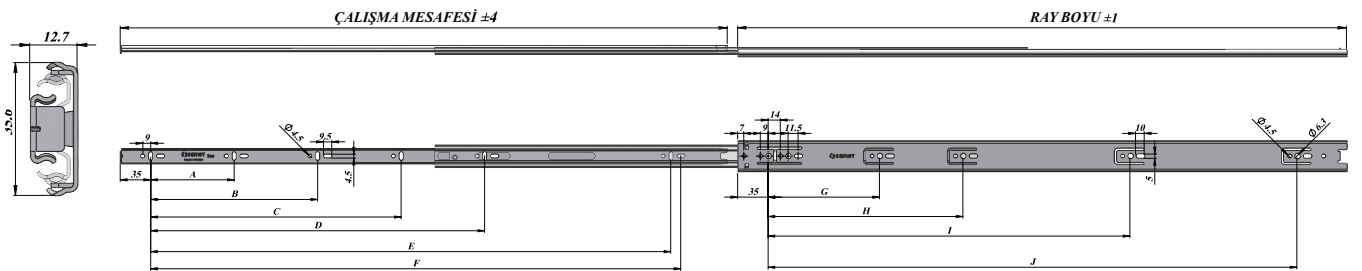
Tavsiye Edilen Vida



KİG : Kabin İç Genişliği
ÇG : Çekmece Genişliği

KD : Kabin Derinliği
ÇD : Çekmece Derinliği

RB : Ray Uzunluğu

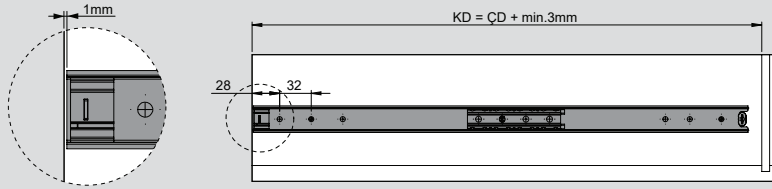


Ürün Kodu Parlak	Ürün Kodu Galvaniz	Ray Boyu mm	Çalışma Mesafesi mm	Taşıma Kapasitesi kg	Koli Adet Takım	Delik Ölçüleri mm									
						A	B	C	D	E	F	G	H	I	J
11642151000	11642451000	250	250	25	12	-	-	-	-	160	171,5	128	-	-	-
11642152000	11642452000	300	295	25	12	96	-	-	-	224	270,5	128	224	-	-
11642153000	11642453000	350	354	25	12	96	-	-	-	256	302,5	128	224	-	-
11642154000	11642454000	400	404	25	12	96	-	-	256	320	331,5	128	224	-	-
11642155000	11642455000	450	447	25	12	96	-	-	256	379	390,5	128	224	-	288
11642156000	11642456000	500	503	25	12	96	192	-	288	384	395,5	128	224	-	352
11642157000	11642457000	550	560	25	12	96	192	-	384	448	459,5	128	224	-	416
11642158000	11642458000	600	610	25	12	96	192	-	384	498	509,5	128	224	352	508
11642159000	11642459000	650	660	25	12	96	192	-	384	548	559,5	128	224	416	558
11642160000	11642460000	700	710	25	12	96	192	288	384	598	609,5	128	224	416	608

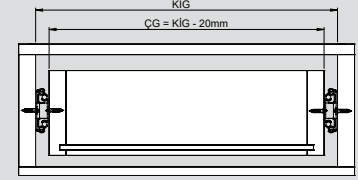


- Yüksek kaliteli bilyeler/profiller ile sağlam ve güçlü yapı
- Akışkanlığı yüksek hareket kabiliyeti
- Değişken çekmece boylarına uyumluluk
- 15 kg yük taşıma kapasitesi
- Mat ve parlak yüzey opsiyonları

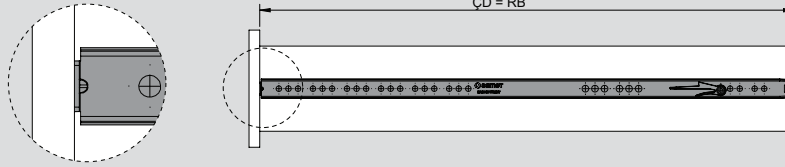
Kabin Ölçüleri



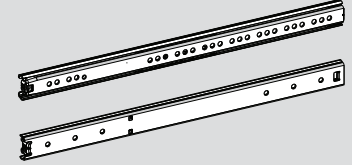
Teknik Ölçüler



Çekmece Ölçüleri



Parçalar



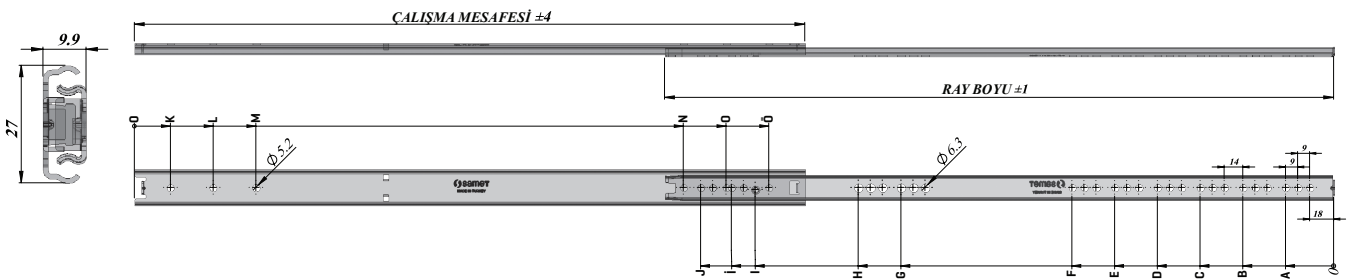
Tavsiye Edilen Vida



KİG : Kabin İç Genişliği
ÇG : Çekmece Genişliği

KD : Kabin Derinliği
ÇD : Çekmece Derinliği

RB : Ray Uzunluğu

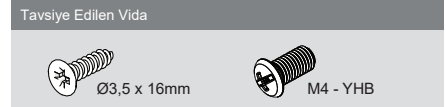
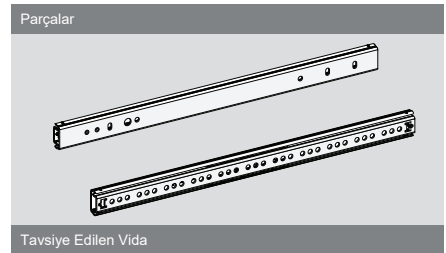
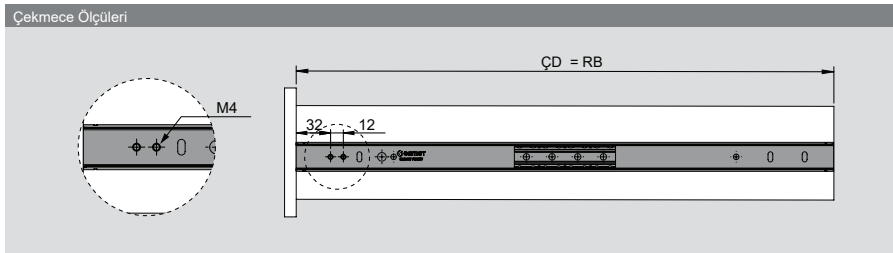
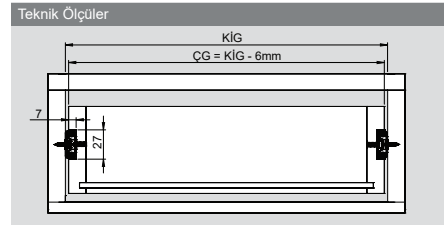
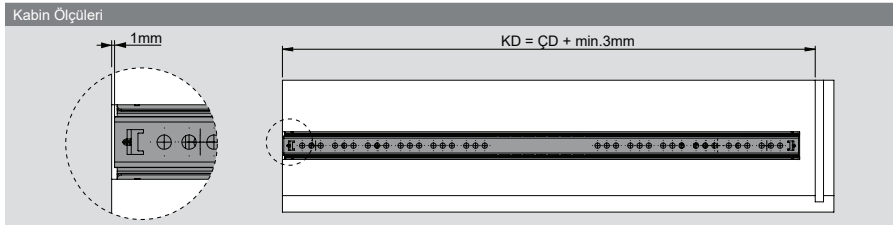


Delik Ölçüleri mm

Ürün Kodu Parlak	Ürün Kodu Galvaniz	Ray Boyu mm	Çalışma Mesafesi mm	Taşıma Kapasitesi kg	Koli Adet Takım	A	B	C	D	E	F	G	H	I	İ	J	K	L	M	N	O	Ö
11621105000	11621405000	310	309	15	24	36	68	100	132	164	-	-	-	241,2	259	282	27	59	91	219	251	283
11621106000	11621406000	342	341	15	24	36	68	100	132	164	196	-	-	273,2	291	314	27	59	91	251	283	315
11621107000	11621407000	374	373	15	24	36	68	100	132	164	196	228	-	305,2	323	346	27	59	91	283	315	347
11621108000	11621408000	406	405	15	24	36	68	100	132	164	196	228	260	337,2	355	378	27	59	91	315	347	379
11621109000	11621409000	438	437	15	24	36	68	100	132	164	196	260	292	369,2	387	410	27	59	91	347	379	411
11621110000	11621410000	502	501	15	24	36	68	100	132	164	196	324	356	433,2	451	474	27	59	91	411	443	475



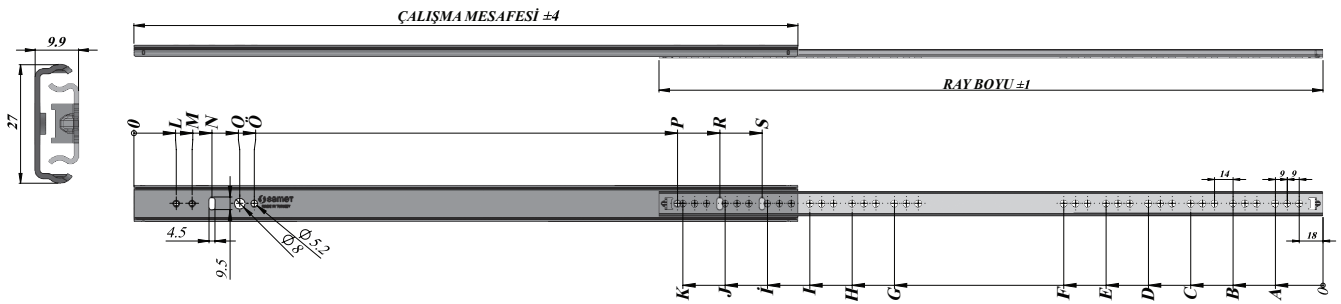
- Yüksek kaliteli bilyeler/profiller ile sağlam ve güçlü yapı
- Akışkanlığı yüksek hareket kabiliyeti
- Değişken çekmece boylarına uyumluluk
- 15 kg yük taşıma kapasitesi
- Mat ve parlak yüzey opsiyonları



KİG : Kabin İç Genişliği
ÇG : Çekmece Genişliği

KD : Kabin Derinliği
ÇD : Çekmece Derinliği

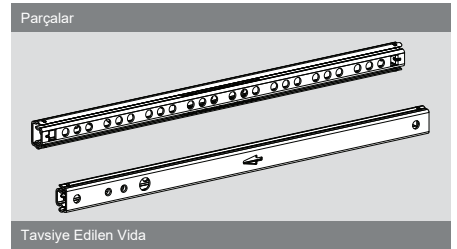
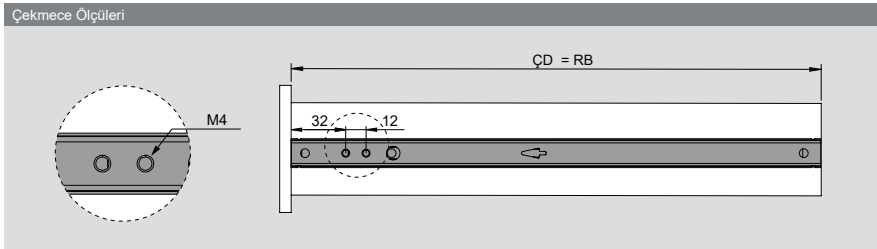
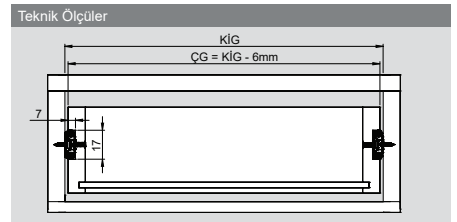
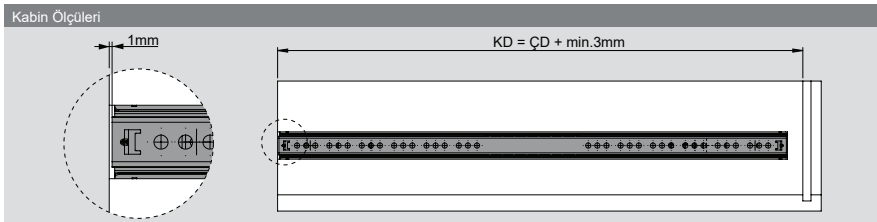
RB : Ray Uzunluğu



Ürün Kodu Parlak	Ürün Kodu Galvaniz	Ray Boyu mm	Çalışma Mesafesi mm	Taşıma Kapasitesi kg	Koli Adet Takım	Delik Ölçüleri mm																			
						A	B	C	D	E	F	G	H	I	İ	J	K	L	M	N	O	Ö	P	R	S
11611102000	11611402000	214	214	15	24	36	68	100	132	164	196	-	-	-	-	-	32	44	59	80	91	123	155	187	
11611103000	11611403000	246	246	15	24	36	68	100	132	164	196	228	-	-	-	-	32	44	59	80	91	155	187	219	
11611104000	11611404000	278	278	15	24	36	68	100	132	164	196	228	260	-	-	-	32	44	59	80	91	187	219	251	
11611105000	11611405000	310	310	15	24	36	68	100	132	164	196	228	260	292	-	-	32	44	59	80	91	219	251	283	
11611106000	11611406000	342	342	15	24	36	68	100	132	164	196	228	260	292	324	-	32	44	59	80	91	251	283	315	
11611107000	11611407000	374	374	15	24	36	68	100	132	164	196	228	260	292	324	356	-	32	44	59	80	91	283	315	347
11611108000	11611408000	406	406	15	24	36	68	100	132	164	196	228	260	292	324	356	388	32	44	59	80	91	315	347	379
11611109000	11611409000	438	438	15	24	36	68	100	132	164	196	260	292	324	356	388	420	32	44	59	80	91	347	379	411
11611110000	11611410000	502	502	15	24	36	68	100	132	164	196	324	356	388	420	452	484	32	44	59	80	91	411	443	475



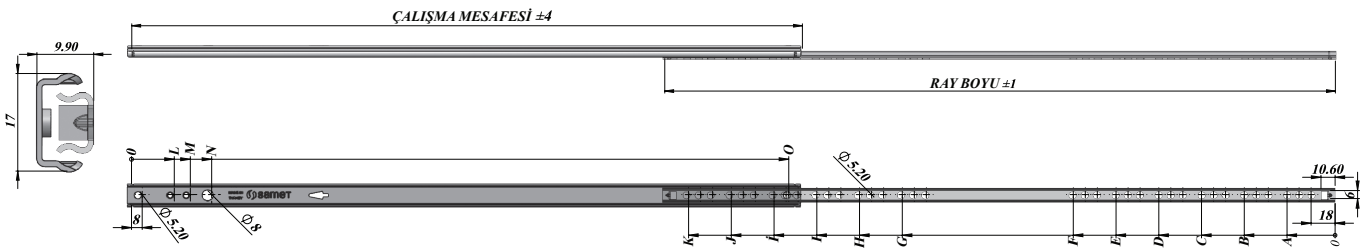
- Yüksek kaliteli bilyeler/profiller ile sağlam ve güçlü yapı
- Akışkanlığı yüksek hareket kabiliyeti
- Değişken çekmece boylarına uyumluluk
- 10 kg yük taşıma kapasitesi



KIG : Kabin İç Genişliği
 ÇG : Çekmece Genişliği

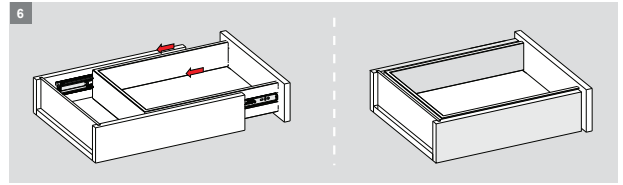
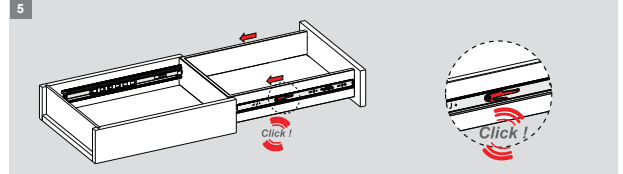
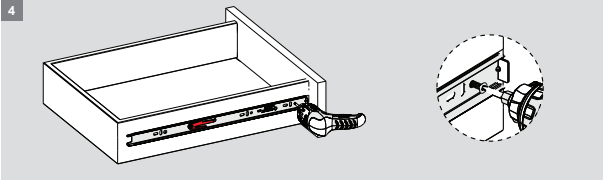
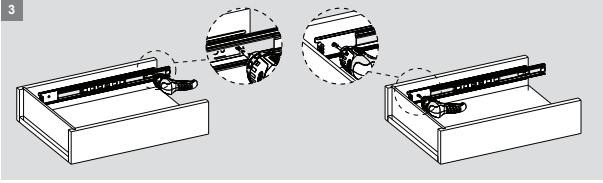
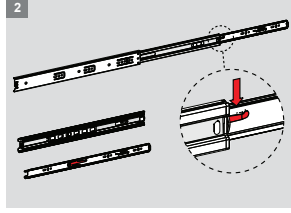
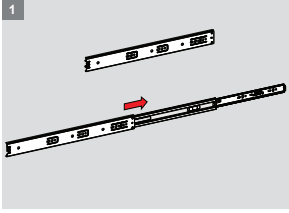
KD : Kabin Derinliği
 ÇD : Çekmece Derinliği

RB : Ray Uzunluğu

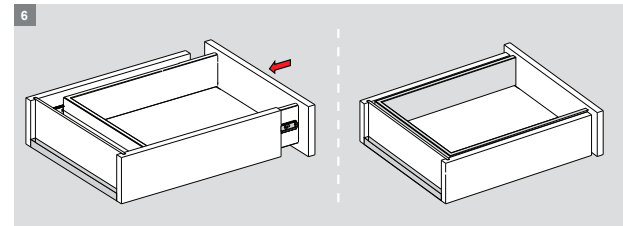
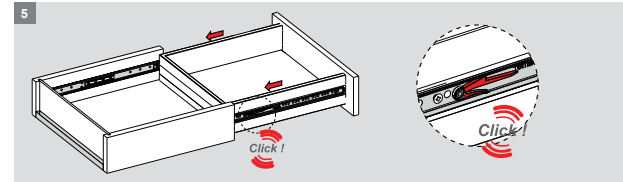
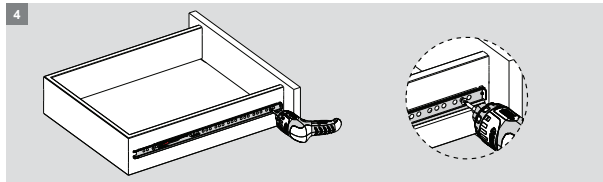
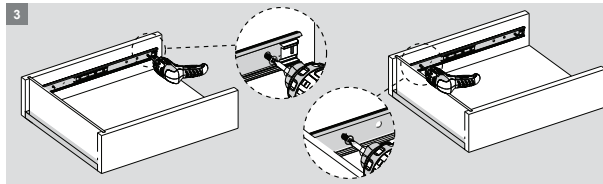
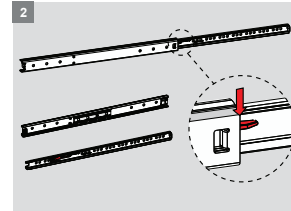
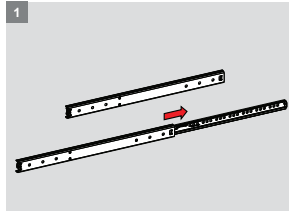


Ürün Kodu Galvaniz	Ray Boyu mm	Çalışma Mesafesi mm	Taşıma Kapasitesi kg	Koli Adet Takım	Delik Ölçüleri mm															
					A	B	C	D	E	F	G	H	I	İ	J	K	L	M	N	O
11601401000	185	182	10	50	36	68	100	132	164	-	-	-	-	-	-	-	32	44	60	175
11601402000	214	214	10	50	36	68	100	132	164	196	-	-	-	-	-	-	32	44	60	204
11601403000	246	246	10	50	36	68	100	132	164	196	228	-	-	-	-	-	32	44	60	236
11601404000	278	278	10	50	36	68	100	132	164	196	228	260	-	-	-	-	32	44	60	268
11601405000	310	310	10	50	36	68	100	132	164	196	228	260	292	-	-	-	32	44	60	300
11601406000	342	342	10	50	36	68	100	132	164	196	228	260	292	324	-	-	32	44	60	332
11601407000	374	374	10	50	36	68	100	132	164	196	228	260	292	324	356	-	32	44	60	364
11601408000	406	406	10	50	36	68	100	132	164	196	228	260	292	324	356	388	32	44	60	396
11601409000	438	438	10	50	36	68	100	132	164	196	260	292	324	356	388	420	32	44	60	428
11601410000	502	502	10	50	36	68	100	132	164	196	324	356	388	420	452	484	32	44	60	492

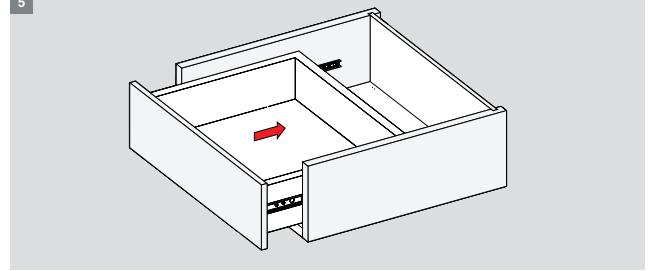
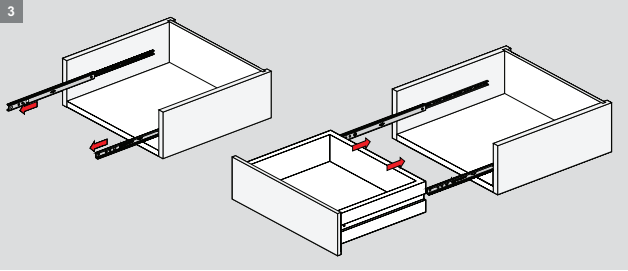
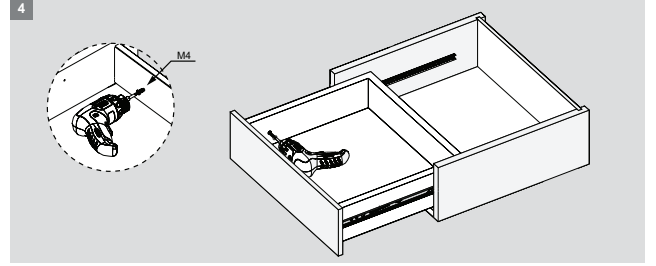
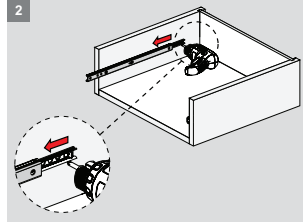
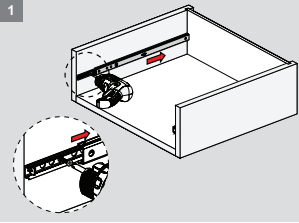
TAM AÇILIM RAY MONTAJ



KISMİ AÇILIM MANDALLI RAY MONTAJ



KISMİ AÇILIM RAY MONTAJ

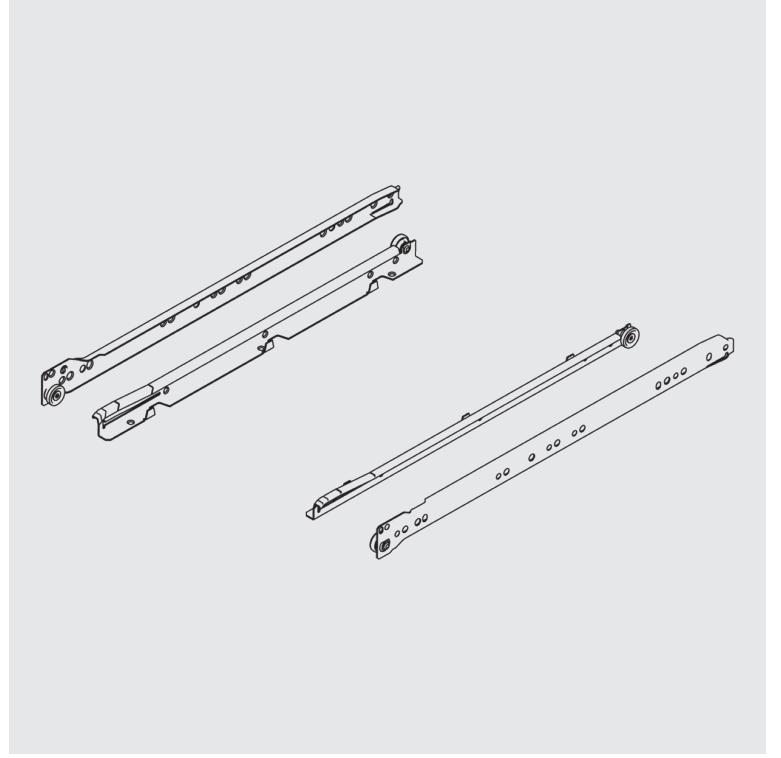


KLASIK RAYLAR

Klavye Rayı



- Kendi kendine kapanma.
- 350 mm
- Beyaz elektrostatik boya.
- Özel sessiz tekerlek sistemi.
- Uzun çalışma ömrü.
- 25 kg taşıma kapasitesi.
- Çekmecenin düşmesini engelleyici emniyet sistemi.

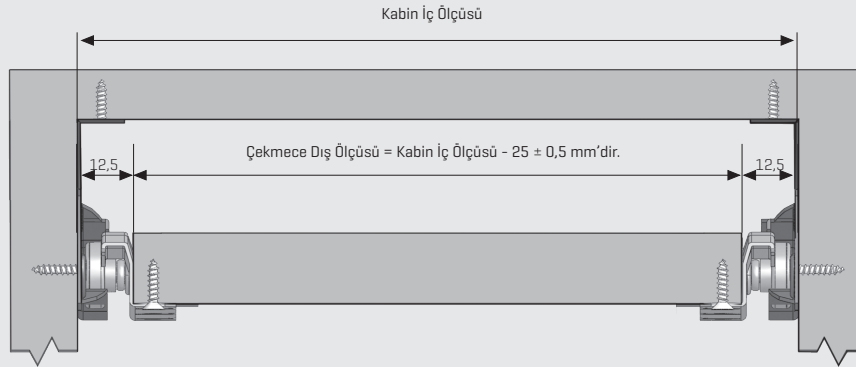


1

Çekmece Takımı

NOMİNAL BOY	KOD	AMBALAJ TİPİ	RENK	AMBALAJ
350 mm	112258	Bantlı	Beyaz	10 Takım/Koli

Gövdede Yer İhtiyacı



* Resimde gösterilen tüm ölçüler mm'dir.

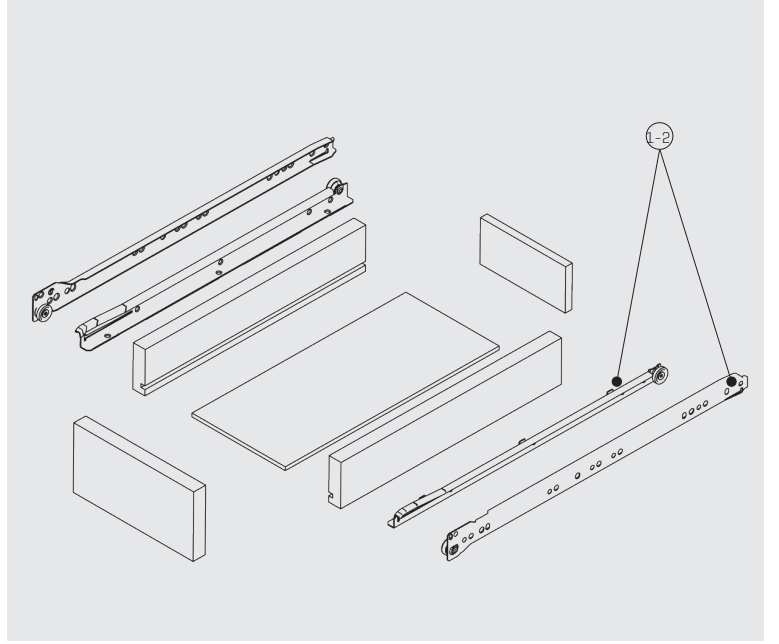
Ray Montajı İçin Tavsiye Edilen Vidalar

Ø3,5x16 mm Sunta Vida



Ø6,1x11,5 mm Euro Vida





- Kendi kendine kapanma.
- 250/300/350/400/450/500/550/600 mm boy seçenekleri.
- Beyaz, krem ve metalik gri renklerde elektrostatik boya.
- Özel sessiz tekerlek sistemi.
- Uzun çalışma ömrü.
- 25 kg taşıma kapasitesi.
- Çekmecenin düşmesini engelleyici emniyet sistemi.

1-2 Bantlı

KOD	TANIM	AMBALAJ
11201170	250 mm Siperli Altan Montajlı Metal Ray Beyaz	40 Takım/Koli
11201270	300 mm Siperli Altan Montajlı Metal Ray Beyaz	40 Takım/Koli
11201370	350 mm Siperli Altan Montajlı Metal Ray Beyaz	40 Takım/Koli
11201470	400 mm Siperli Altan Montajlı Metal Ray Beyaz	40 Takım/Koli
11201570	450 mm Siperli Altan Montajlı Metal Ray Beyaz	40 Takım/Koli
11201670	500 mm Siperli Altan Montajlı Metal Ray Beyaz	40 Takım/Koli
11201770	550 mm Siperli Altan Montajlı Metal Ray Beyaz	40 Takım/Koli
112900	600 mm Siperli Altan Montajlı Metal Ray Beyaz	25 Takım/Koli
11204170	250 mm Siperli Altan Montajlı Metal Ray Kahverengi	40 Takım/Koli
11204270	300 mm Siperli Altan Montajlı Metal Ray Kahverengi	40 Takım/Koli
11204370	350 mm Siperli Altan Montajlı Metal Ray Kahverengi	40 Takım/Koli
11204470	400 mm Siperli Altan Montajlı Metal Ray Kahverengi	40 Takım/Koli
11204570	450 mm Siperli Altan Montajlı Metal Ray Kahverengi	40 Takım/Koli
11204670	500 mm Siperli Altan Montajlı Metal Ray Kahverengi	40 Takım/Koli
11204770	550 mm Siperli Altan Montajlı Metal Ray Kahverengi	40 Takım/Koli
112910	600 mm Siperli Altan Montajlı Metal Ray Kahverengi	25 Takım/Koli
11205170	250 mm Siperli Altan Montajlı Metal Ray Siyah	40 Takım/Koli
11205270	300 mm Siperli Altan Montajlı Metal Ray Siyah	40 Takım/Koli
11205370	350 mm Siperli Altan Montajlı Metal Ray Siyah	40 Takım/Koli
11205470	400 mm Siperli Altan Montajlı Metal Ray Siyah	40 Takım/Koli
11205570	450 mm Siperli Altan Montajlı Metal Ray Siyah	40 Takım/Koli
11205670	500 mm Siperli Altan Montajlı Metal Ray Siyah	40 Takım/Koli
11205770	550 mm Siperli Altan Montajlı Metal Ray Siyah	40 Takım/Koli
112920	600 mm Siperli Altan Montajlı Metal Ray Siyah	25 Takım/Koli
11203170	250 mm Siperli Altan Montajlı Metal Ray Metalik Gri	40 Takım/Koli
11203270	300 mm Siperli Altan Montajlı Metal Ray Metalik Gri	40 Takım/Koli
11203370	350 mm Siperli Altan Montajlı Metal Ray Metalik Gri	40 Takım/Koli
11203470	400 mm Siperli Altan Montajlı Metal Ray Metalik Gri	40 Takım/Koli
11203570	450 mm Siperli Altan Montajlı Metal Ray Metalik Gri	40 Takım/Koli
11203670	500 mm Siperli Altan Montajlı Metal Ray Metalik Gri	40 Takım/Koli
11203770	550 mm Siperli Altan Montajlı Metal Ray Metalik Gri	40 Takım/Koli
11202170	250 mm Siperli Altan Montajlı Metal Ray Krem	40 Takım/Koli
11202270	300 mm Siperli Altan Montajlı Metal Ray Krem	40 Takım/Koli
11202370	350 mm Siperli Altan Montajlı Metal Ray Krem	40 Takım/Koli
11202470	400 mm Siperli Altan Montajlı Metal Ray Krem	40 Takım/Koli
11202570	450 mm Siperli Altan Montajlı Metal Ray Krem	40 Takım/Koli
11202670	500 mm Siperli Altan Montajlı Metal Ray Krem	40 Takım/Koli
11202770	550 mm Siperli Altan Montajlı Metal Ray Krem	40 Takım/Koli

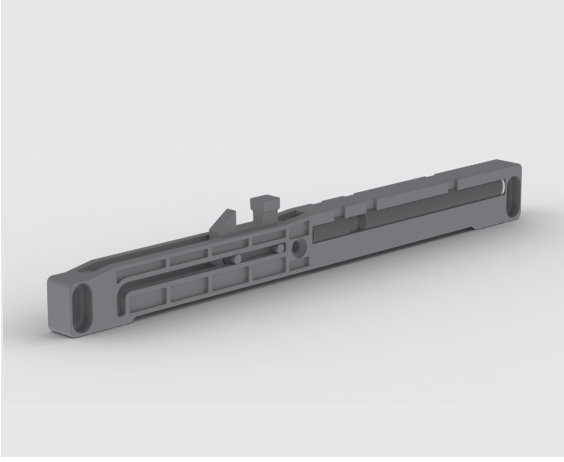
1-2 Endüstriyel

KOD	TANIM	AMBALAJ
112501	250 mm Siperli Altan Montajlı Metal Ray C-R Beyaz	100 Adt/Koli
112502	250 mm Siperli Altan Montajlı Metal Ray C-L Beyaz	100 Adt/Koli
112503	250 mm Siperli Altan Montajlı Metal Ray D-R Beyaz	100 Adt/Koli
112504	250 mm Siperli Altan Montajlı Metal Ray D-L Beyaz	100 Adt/Koli
112505	300 mm Siperli Altan Montajlı Metal Ray C-R Beyaz	100 Adt/Koli
112506	300 mm Siperli Altan Montajlı Metal Ray C-L Beyaz	100 Adt/Koli
112507	300 mm Siperli Altan Montajlı Metal Ray D-R Beyaz	100 Adt/Koli
112508	300 mm Siperli Altan Montajlı Metal Ray D-L Beyaz	100 Adt/Koli
112509	350 mm Siperli Altan Montajlı Metal Ray C-R Beyaz	100 Adt/Koli
112510	350 mm Siperli Altan Montajlı Metal Ray C-L Beyaz	100 Adt/Koli
112511	350 mm Siperli Altan Montajlı Metal Ray D-R Beyaz	100 Adt/Koli
112512	350 mm Siperli Altan Montajlı Metal Ray D-L Beyaz	100 Adt/Koli
112513	400 mm Siperli Altan Montajlı Metal Ray C-R Beyaz	100 Adt/Koli
112514	400 mm Siperli Altan Montajlı Metal Ray C-L Beyaz	100 Adt/Koli
112515	400 mm Siperli Altan Montajlı Metal Ray D-R Beyaz	100 Adt/Koli
112516	400 mm Siperli Altan Montajlı Metal Ray D-L Beyaz	100 Adt/Koli
112517	450 mm Siperli Altan Montajlı Metal Ray C-R Beyaz	100 Adt/Koli
112518	450 mm Siperli Altan Montajlı Metal Ray C-L Beyaz	100 Adt/Koli
112519	450 mm Siperli Altan Montajlı Metal Ray D-R Beyaz	100 Adt/Koli
112520	450 mm Siperli Altan Montajlı Metal Ray D-L Beyaz	100 Adt/Koli
112521	500 mm Siperli Altan Montajlı Metal Ray C-R Beyaz	100 Adt/Koli
112522	500 mm Siperli Altan Montajlı Metal Ray C-L Beyaz	100 Adt/Koli
112523	500 mm Siperli Altan Montajlı Metal Ray D-R Beyaz	100 Adt/Koli
112524	500 mm Siperli Altan Montajlı Metal Ray D-L Beyaz	100 Adt/Koli
112525	550 mm Siperli Altan Montajlı Metal Ray C-R Beyaz	100 Adt/Koli
112526	550 mm Siperli Altan Montajlı Metal Ray C-L Beyaz	100 Adt/Koli
112527	550 mm Siperli Altan Montajlı Metal Ray D-R Beyaz	100 Adt/Koli
112528	550 mm Siperli Altan Montajlı Metal Ray D-L Beyaz	100 Adt/Koli
112551	250 mm Siperli Altan Montajlı Metal Ray C-R Kahverengi	100 Adt/Koli
112552	250 mm Siperli Altan Montajlı Metal Ray C-L Kahverengi	100 Adt/Koli
112553	250 mm Siperli Altan Montajlı Metal Ray D-R Kahverengi	100 Adt/Koli
112554	250 mm Siperli Altan Montajlı Metal Ray D-L Kahverengi	100 Adt/Koli
112555	300 mm Siperli Altan Montajlı Metal Ray C-R Kahverengi	100 Adt/Koli
112556	300 mm Siperli Altan Montajlı Metal Ray C-L Kahverengi	100 Adt/Koli
112557	300 mm Siperli Altan Montajlı Metal Ray D-R Kahverengi	100 Adt/Koli
112558	300 mm Siperli Altan Montajlı Metal Ray D-L Kahverengi	100 Adt/Koli
112559	350 mm Siperli Altan Montajlı Metal Ray C-R Kahverengi	100 Adt/Koli
112560	350 mm Siperli Altan Montajlı Metal Ray C-L Kahverengi	100 Adt/Koli
112561	350 mm Siperli Altan Montajlı Metal Ray D-R Kahverengi	100 Adt/Koli
112562	350 mm Siperli Altan Montajlı Metal Ray D-L Kahverengi	100 Adt/Koli
112563	400 mm Siperli Altan Montajlı Metal Ray C-R Kahverengi	100 Adt/Koli
112564	400 mm Siperli Altan Montajlı Metal Ray C-L Kahverengi	100 Adt/Koli
112565	400 mm Siperli Altan Montajlı Metal Ray D-R Kahverengi	100 Adt/Koli
112566	400 mm Siperli Altan Montajlı Metal Ray D-L Kahverengi	100 Adt/Koli

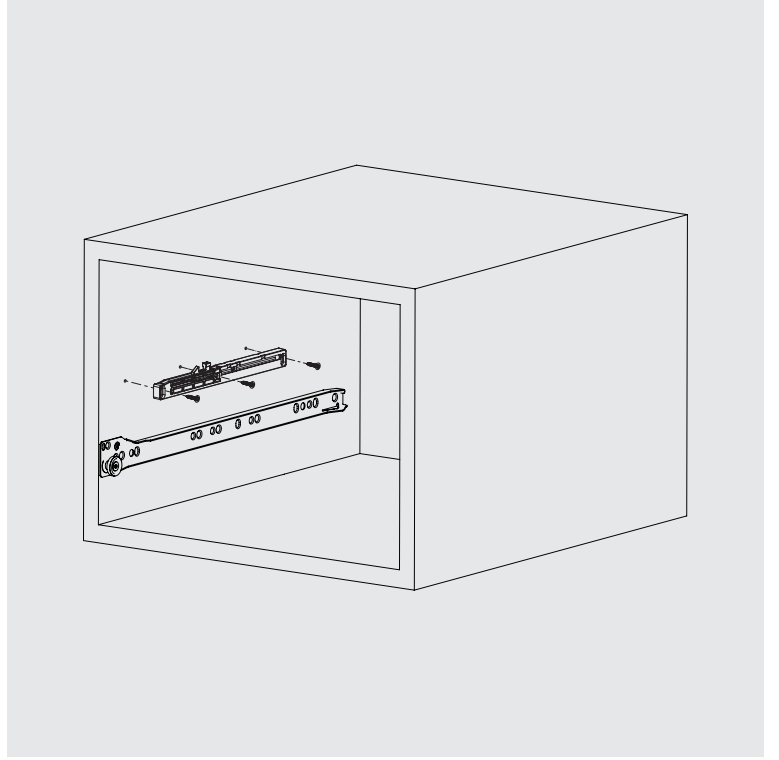
KLASIK RAYLAR

Fren Mekanizması

samet



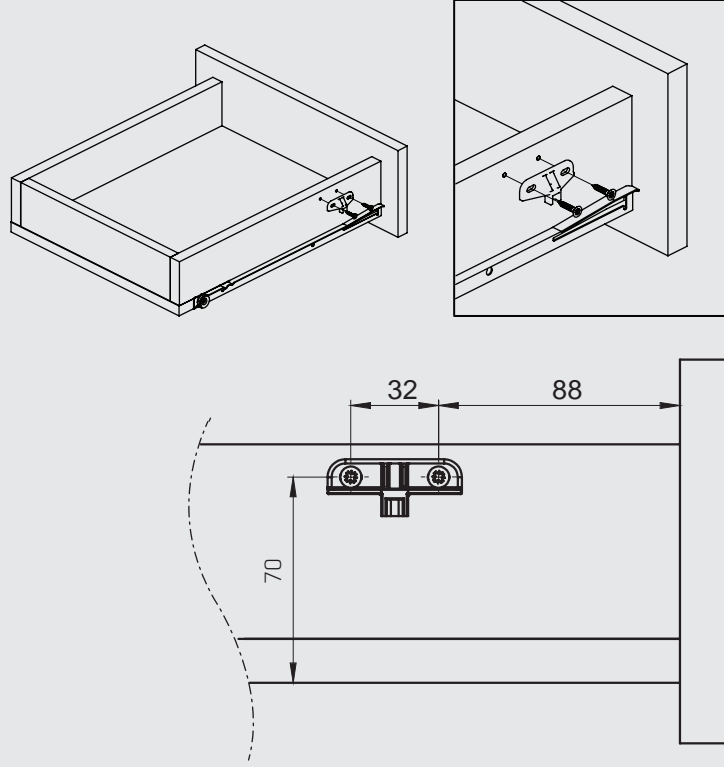
- Çekmece sistemlerine yavaş kapanma özelliği kazandırmak için kullanılır.
- Sağ ve sol tarafa aynı ürün uygulanabilir.
- Her çekmece için 2 adet kullanılması tavsiye edilir.



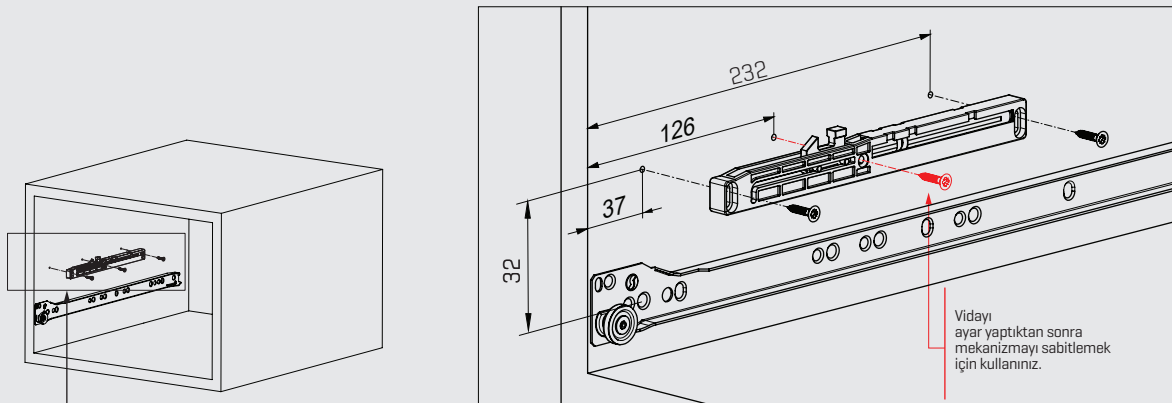
Fren Mekanizması

KOD	AMBALAJ
1121805	20 Adet

Tahrik Parçası Montajı



Fren Mekanizması Montajı



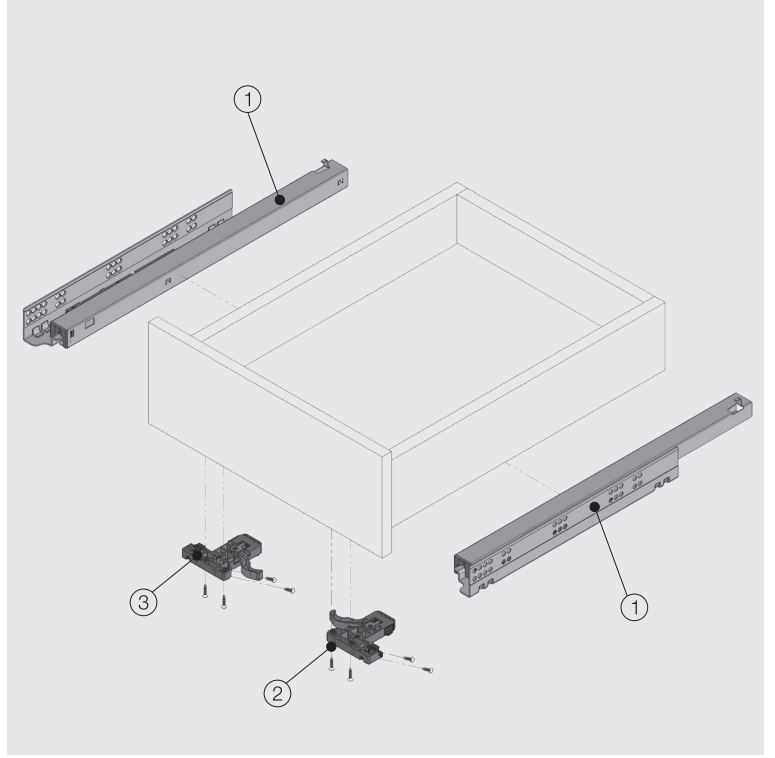
* Resimde gösterilen tüm ölçüler mm'dir.

smart slide full

Tam Açılım Yavaşlatıcılı Mandallı Çekmece



- Gizli, tam açılım ahşap çekmece rayı.
- Adaptif fren sistemi ile sessiz ve yavaş kapanma.
- SmartLock® Mandal Sistemi ile kolay çekmece sökme ve takma.
- SmartLock® Mandal Sistemi ile $\pm 1,5$ mm sağ-sol ve +2 mm yukarı ayar imkanı.
- Maksimum 19 mm'ye kadar yan ahşap uygulanabilirliği.
- 250/300/350/400/450/500/550/600 mm çekmece uzunlukları.
- Uzun çalışma ömrü.

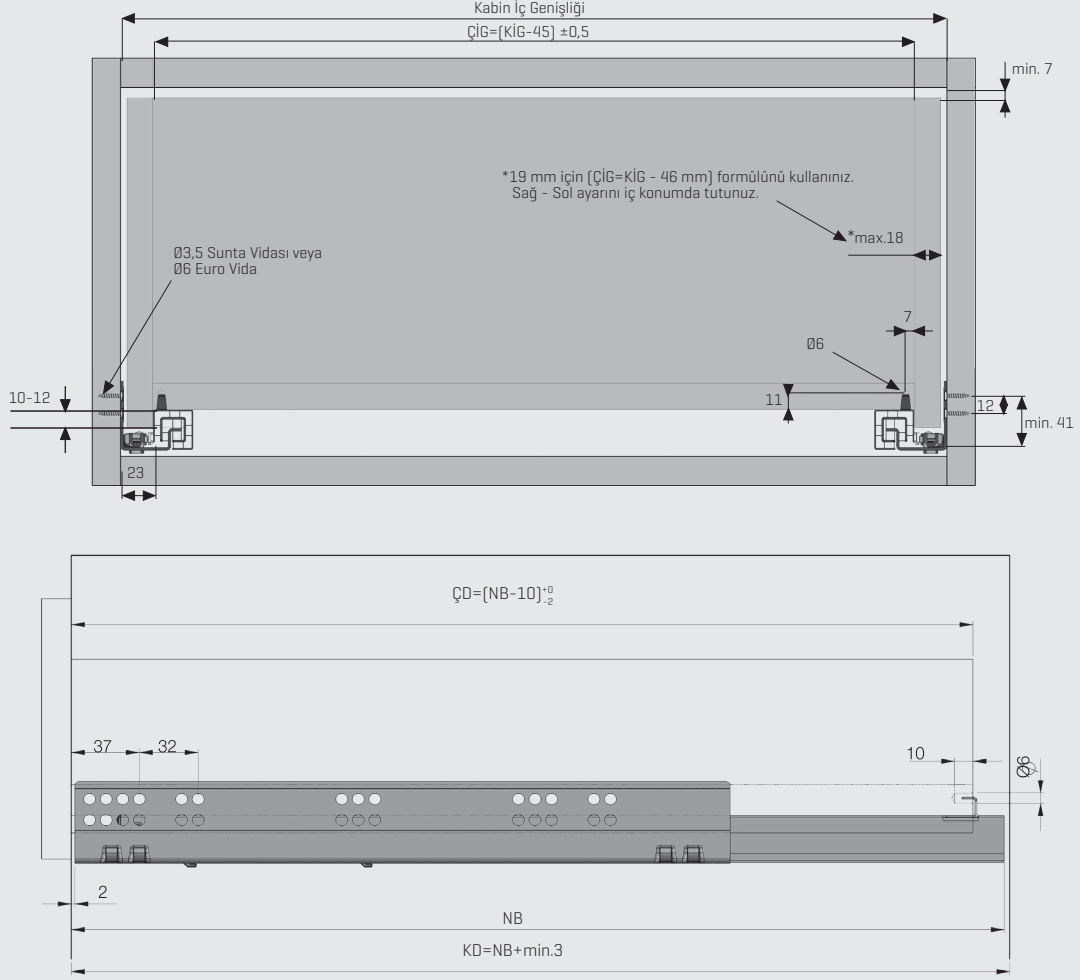


1		Smart Slide Ray Sağ-Sol	
NOMINAL BOY	KOD Frenli	AMBALAJ	
250 mm	127240231	6 Takım	
300 mm	127240232	6 Takım	
350 mm	127240233	6 Takım	
400 mm	127240234	6 Takım	
450 mm	127240235	6 Takım	
500 mm	127240236	6 Takım	
550 mm	127240237	6 Takım	
600 mm	127240238	6 Takım	

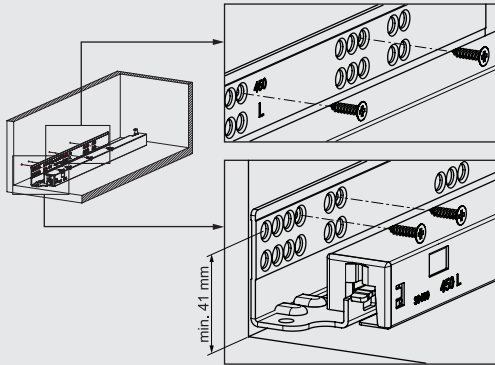
2-3		SmartLock® Mandal Sistemi Sağ-Sol	
KOD Sağ	KOD Sol	AMBALAJ	
12790773	12790774	120 Adet	

Taşıma Kapasitesi: 40 kg

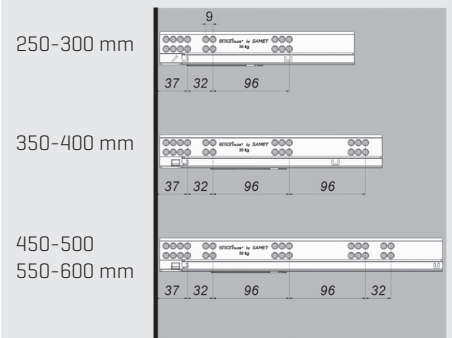
Çekmece ve Kabin Ölçüleri



Rayların Vida Konum Ölçüleri



Rayların Vida Konum Ölçüleri



KD Kabin Derinliği
KİG Kabin İç Genişliği
NB Nominal Boy
ÇİG Çekmece İçi Genişliği
ÇD Çekmece Derinliği

Ray Montajı İçin Tavsiye Edilen Vidalar

Ø3,5x16 mm Sunta Vida



Ø6,1x11,5 mm Euro Vida



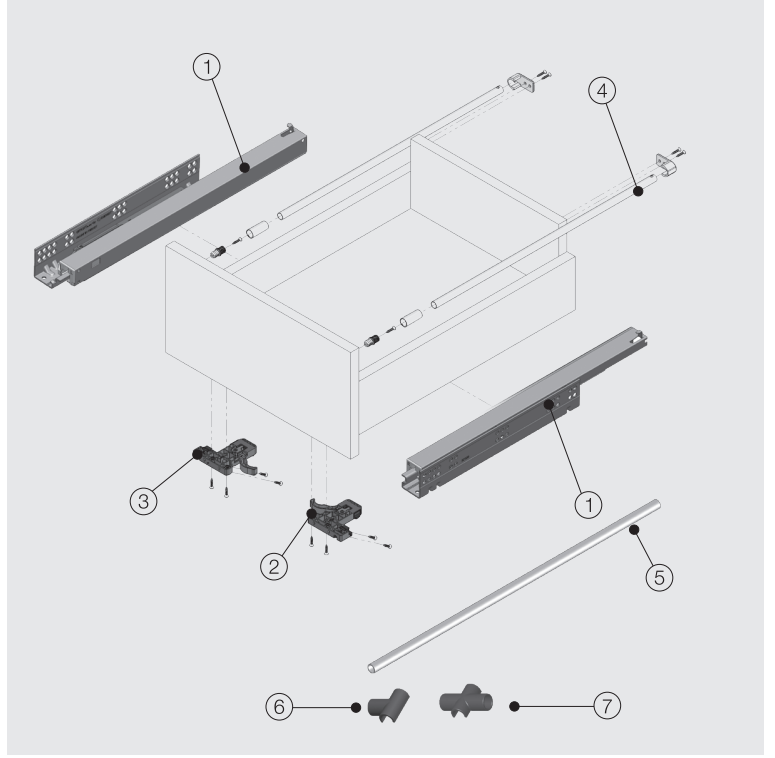
* Resimde gösterilen tüm ölçüler mm'dir.

smart slide full

Tam Açılım Yavaşlatıcılı Mandallı Çekmece Tek Bordürlü



- Gizli, tam açılım ahşap çekmece rayı.
- Adaptif fren sistemi ile sessiz ve yavaş kapanma.
- SmartLock® Mandal Sistemi ile kolay çekmece sökme ve takma.
- SmartLock® Mandal Sistemi ile $\pm 1,5$ mm sağ-sol ve +2 mm yukarı ayar imkanı.
- Maksimum 19 mm'ye kadar yan ahşap uygulanabilirliği.
- 250/300/350/400/450/500/550/600 mm çekmece uzunlukları.
- Uzun çalışma ömrü.



1 Smart Slide Ray Sağ-Sol		
NOMINAL BOY	KOD Frenli	AMBALAJ
250 mm	127240231	6 Takım
300 mm	127240232	6 Takım
350 mm	127240233	6 Takım
400 mm	127240234	6 Takım
450 mm	127240235	6 Takım
500 mm	127240236	6 Takım
550 mm	127240237	6 Takım
600 mm	127240238	6 Takım

4 Bordürler				
KOD Beyaz	KOD Krem	KOD Gri	KOD Siyah	AMBALAJ
127908111	127908112	127908113	127908114	20 Takım
127908121	127908122	127908123	127908124	20 Takım
127908131	127908132	127908133	127908134	20 Takım
127908141	127908142	127908143	127908144	20 Takım
127908151	127908152	127908153	127908154	20 Takım
127908161	127908162	127908163	127908164	20 Takım
127908171	127908172	127908173	127908174	20 Takım
127908181	127908182	127908183	127908184	20 Takım

2-3 SmartLock® Mandal Sistemi Sağ-Sol		
KOD Sağ	KOD Sol	AMBALAJ
12790773	12790774	120 Adet

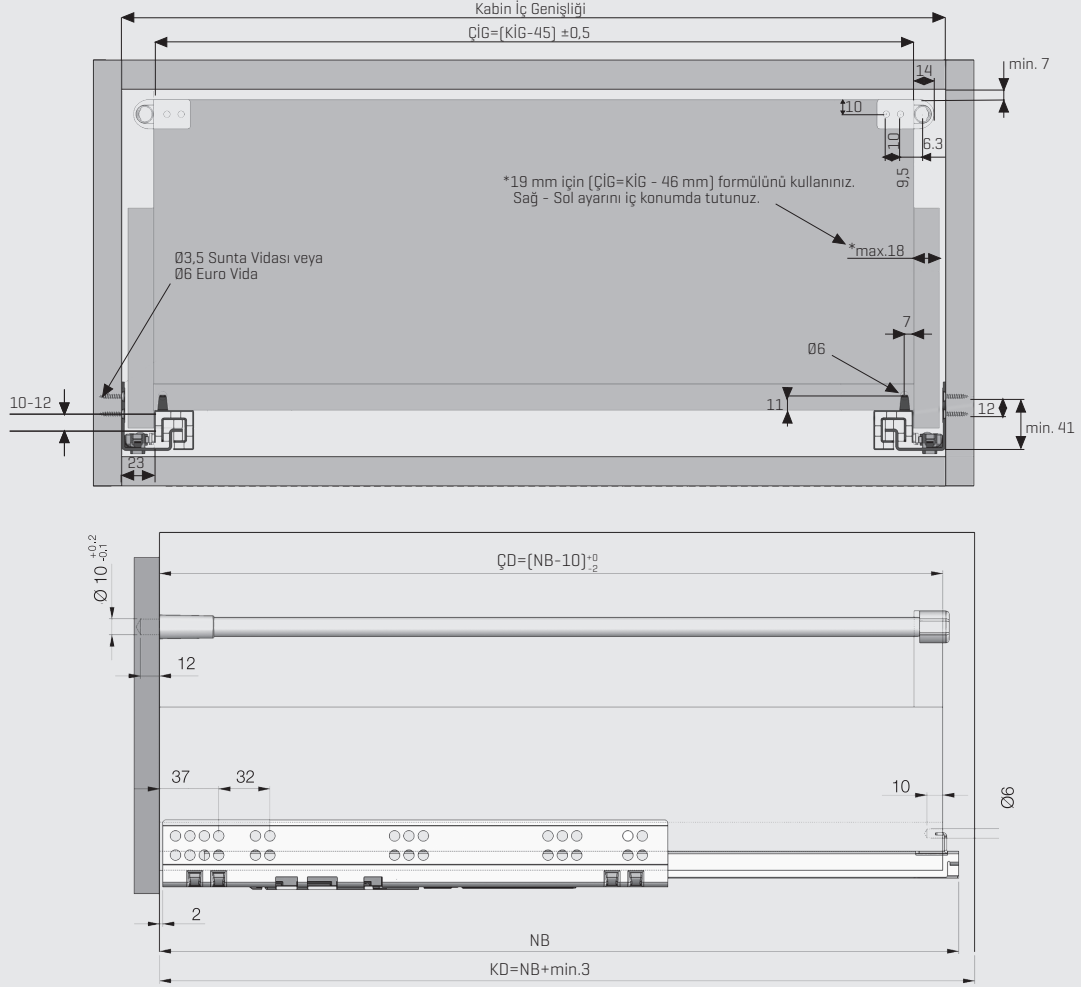
5 Sam Box / Smart Slide Ara Bölme Çubuğu (1104 mm)		
RENK	KOD	AMBALAJ
Beyaz	1121981	10 Adet/Koli
Metalik Gri	1121983	10 Adet/Koli
Siyah	1121987	10 Adet/Koli

6 Sam Box / Smart Slide Ara Bölme Tekli Bağlantı Adaptörü		
RENK	KOD	AMBALAJ
Beyaz	1121991	50 Adet-Kutu/ 200 Adet-Koli
Gri	1121993	50 Adet-Kutu/ 200 Adet-Koli
Siyah	1121997	50 Adet-Kutu/ 200 Adet-Koli

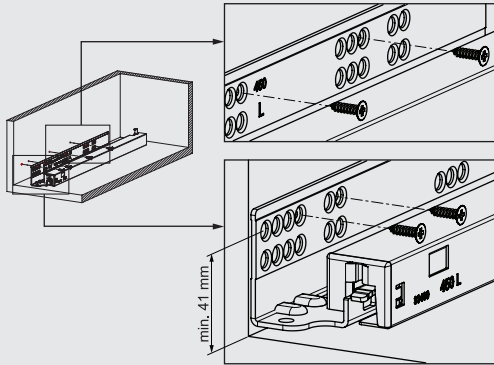
7 Sam Box / Smart Slide Ara Bölme Çift Bağlantı Adaptörü		
RENK	KOD	AMBALAJ
Beyaz	11219911	50 Adet-Kutu/ 200 Adet-Koli
Gri	11219931	50 Adet-Kutu/ 200 Adet-Koli
Siyah	11219971	50 Adet-Kutu/ 200 Adet-Koli

Taşıma Kapasitesi: 40 kg

Çekmece ve Kabin Ölçüleri



Rayların Vida Konum Ölçüleri



Rayların Vida Konum Ölçüleri

Boy (mm)	Ölçü
250-300 mm	9 37 32 96
350-400 mm	9 37 32 96 96
450-500 mm	9 37 32 96 96 32
550-600 mm	9 37 32 96 96 32

KD Kabin Derinliği
 KİG Kabin İç Genişliği
 NB Nominal Boy
 ÇİG Çekmece İçi Genişliği
 ÇD Çekmece Derinliği

* Resimde gösterilen tüm ölçüler mm'dir.

Ray Montajı İçin Tavsiye Edilen Vidalar

Ø3,5x16 mm Sunta Vida



Ø6,1x11,5 mm Euro Vida

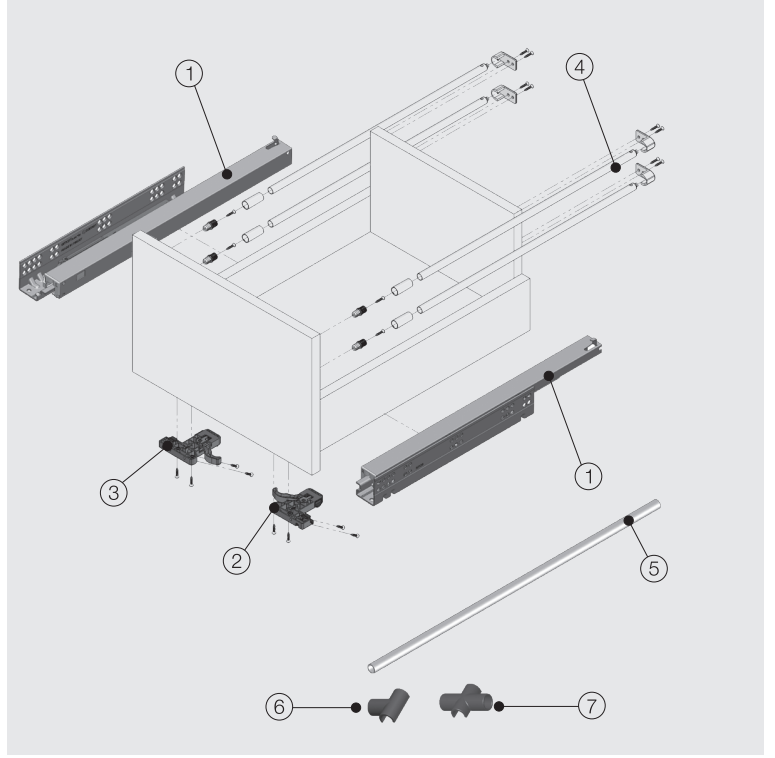


smart slide full

Tam Açılım Yavaşlatıcılı Mandallı Çekmece Çift Bordürlü



- Gizli, tam açılım ahşap çekmece rayı.
- Adaptif fren sistemi ile sessiz ve yavaş kapanma.
- SmartLock® Mandal Sistemi ile kolay çekmece sökme ve takma.
- SmartLock® Mandal Sistemi ile $\pm 1,5$ mm sağ-sol ve $+2$ mm yukarı ayar imkanı.
- Maksimum 19 mm'ye kadar yan ahşap uygulanabilirliği.
- 250/300/350/400/450/500/550/600 mm çekmece uzunlukları.
- Uzun çalışma ömrü.



1 Smart Slide Ray Sağ-Sol		
NOMİNAL BOY	KOD Frenli	AMBALAJ
250 mm	127240231	6 Takım
300 mm	127240232	6 Takım
350 mm	127240233	6 Takım
400 mm	127240234	6 Takım
450 mm	127240235	6 Takım
500 mm	127240236	6 Takım
550 mm	127240237	6 Takım
600 mm	127240238	6 Takım

4 Bordürlü				
KOD Beyaz	KOD Krem	KOD Gri	KOD Siyah	AMBALAJ
127908111	127908112	127908113	127908114	20 Takım
127908121	127908122	127908123	127908124	20 Takım
127908131	127908132	127908133	127908134	20 Takım
127908141	127908142	127908143	127908144	20 Takım
127908151	127908152	127908153	127908154	20 Takım
127908161	127908162	127908163	127908164	20 Takım
127908171	127908172	127908173	127908174	20 Takım
127908181	127908182	127908183	127908184	20 Takım

2-3 SmartLock® Mandal Sistemi Sağ-Sol		
KOD Sağ	KOD Sol	AMBALAJ
12790773	12790774	120 Adet

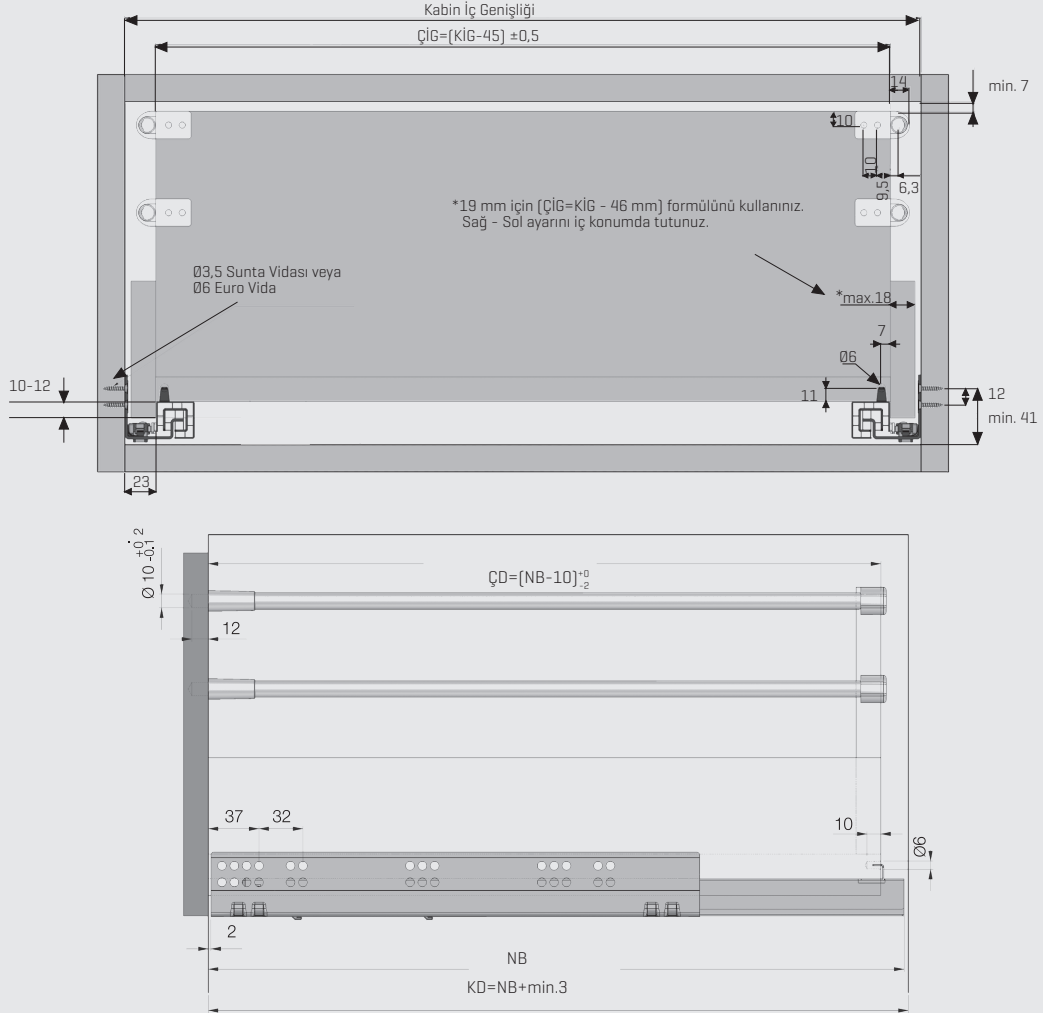
5 Sam Box / Smart Slide Ara Bölme Çubuğu (1104 mm)		
RENK	KOD	AMBALAJ
Beyaz	1121981	10 Adet/Koli
Metalik Gri	1121983	10 Adet/Koli
Siyah	1121987	10 Adet/Koli

6 Sam Box / Smart Slide Ara Bölme Tekli Bağlantı Adaptörü		
RENK	KOD	AMBALAJ
Beyaz	1121991	50 Adet-Kutu/200 Adet-Koli
Gri	1121993	50 Adet-Kutu/200 Adet-Koli
Siyah	1121997	50 Adet-Kutu/200 Adet-Koli

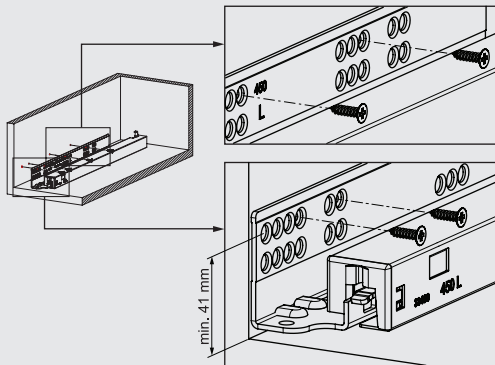
7 Sam Box / Smart Slide Ara Bölme Çift Bağlantı Adaptörü		
RENK	KOD	AMBALAJ
Beyaz	11219911	50 Adet-Kutu/200 Adet-Koli
Gri	11219931	50 Adet-Kutu/200 Adet-Koli
Siyah	11219971	50 Adet-Kutu/200 Adet-Koli

Taşıma Kapasitesi: 40 kg

Çekmece ve Kabin Ölçüleri



Rayların Vida Konum Ölçüleri



Rayların Vida Konum Ölçüleri

Boy (mm)	Ölçü (mm)
250-300 mm	9 37 32 96
350-400 mm	9 37 32 96 96
450-500	9 37 32 96 96 32
550-600 mm	9 37 32 96 96 32

KD Kabin Derinliği
 KİG Kabin İç Genişliği
 NB Nominal Boy
 ÇİG Çekmece İçi Genişliği
 ÇD Çekmece Derinliği

* Resimde gösterilen tüm ölçüler mm'dir.

Ray Montajı İçin Tavsiye Edilen Vidalar

Ø3,5x16 mm Sunta Vida



Ø6,1x11,5 mm Euro Vida

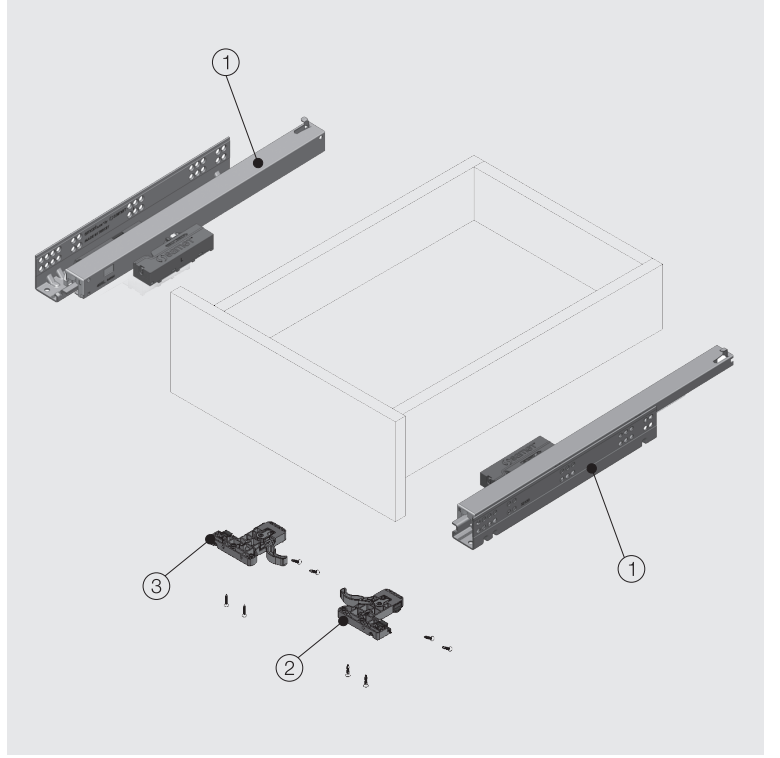


smart slide full

Bas-Aç Tam Açılım Mandallı Çekmece



- Gizli, tam açılım ahşap çekmece rayı.
- Bas-Aç mekanizması üzerinden 3 mm ileri ve geri ayarlanma.
- SmartLock® Mandal Sistemi ile kolay çekmece sökme ve takma.
- SmartLock® Mandal Sistemi ile $\pm 1,5$ mm sağ-sol ve +2 mm yukarı ayar imkanı.
- Maksimum 19 mm'ye kadar yan ahşap uygulanabilirliği.
- 250/300/350/400/450/500/550/600 mm çekmece uzunlukları.
- Uzun çalışma ömrü.

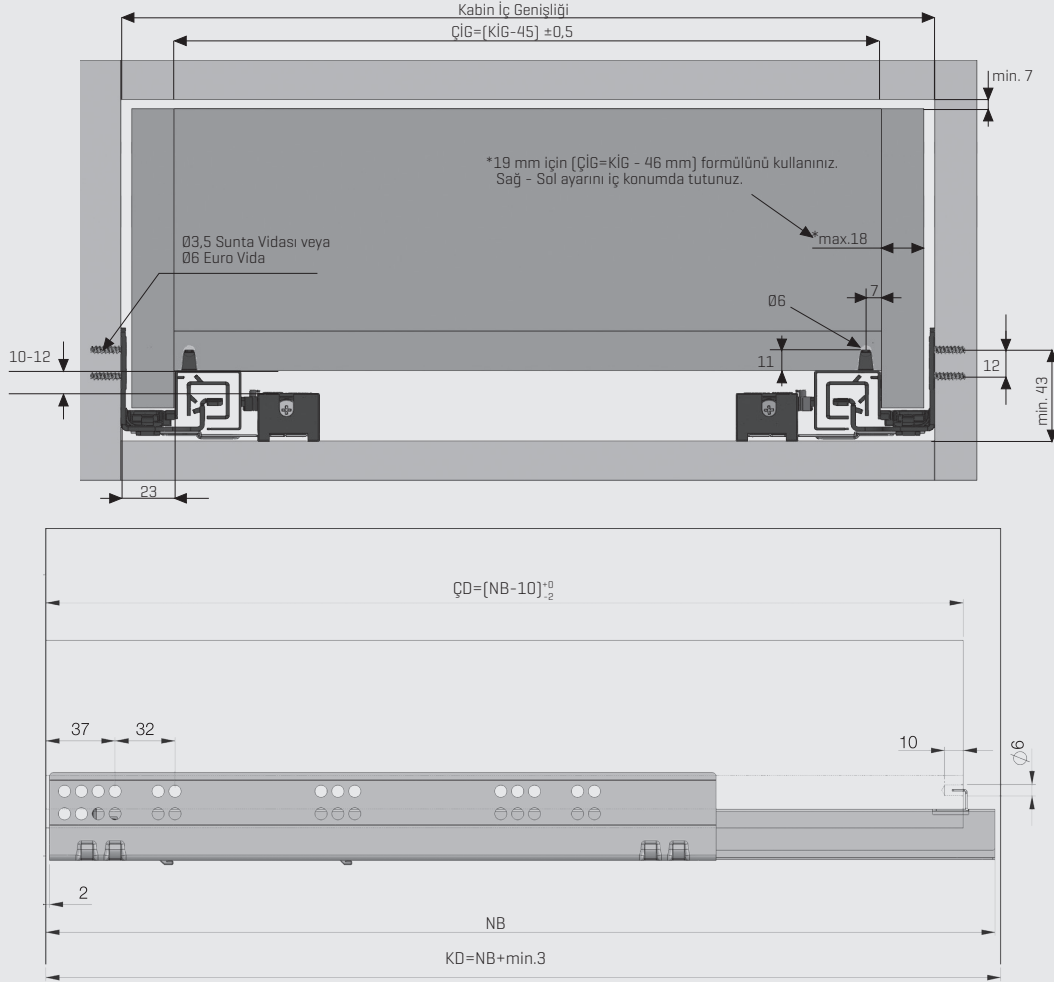


1 Smart Slide Ray Sağ-Sol		
NOMİNAL BOY	KOD	AMBALAJ
250 mm	127210421	6 Takım
300 mm	127210422	6 Takım
350 mm	127210423	6 Takım
400 mm	127210424	6 Takım
450 mm	127210425	6 Takım
500 mm	127210426	6 Takım
550 mm	127210427	6 Takım
600 mm	127210428	6 Takım

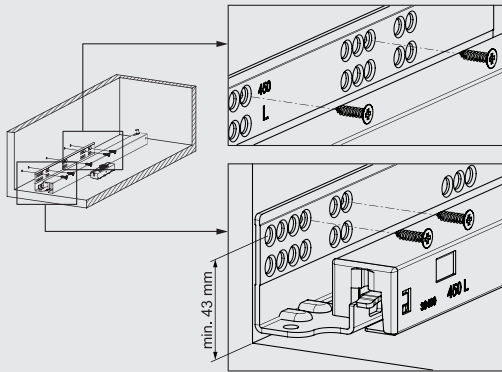
2-3 SmartLock® Mandal Sistemi Sağ-Sol		
KOD Sağ	KOD Sol	AMBALAJ
12790773	12790774	120 Adet

Taşıma Kapasitesi: 40 kg

Çekmece ve Kabin Ölçüleri



Rayların Vida Konum Ölçüleri



Rayların Vida Konum Ölçüleri

Çekmece Derinliği (mm)	Ölçü (mm)
250-300 mm	37 32 96
350-400 mm	37 32 96 96
450-500 mm	37 32 96 96 32
550-600 mm	37 32 96 96 32

KD Kabin Derinliği
 KİG Kabin İç Genişliği
 NB Nominal Boy
 ÇİG Çekmece İçi Genişliği
 ÇD Çekmece Derinliği

* Resimde gösterilen tüm ölçüler mm'dir.

Ray Montajı İçin Tavsiye Edilen Vidalar

Ø3,5x16 mm Sunta Vida



Ø6,1x11,5 mm Euro Vida

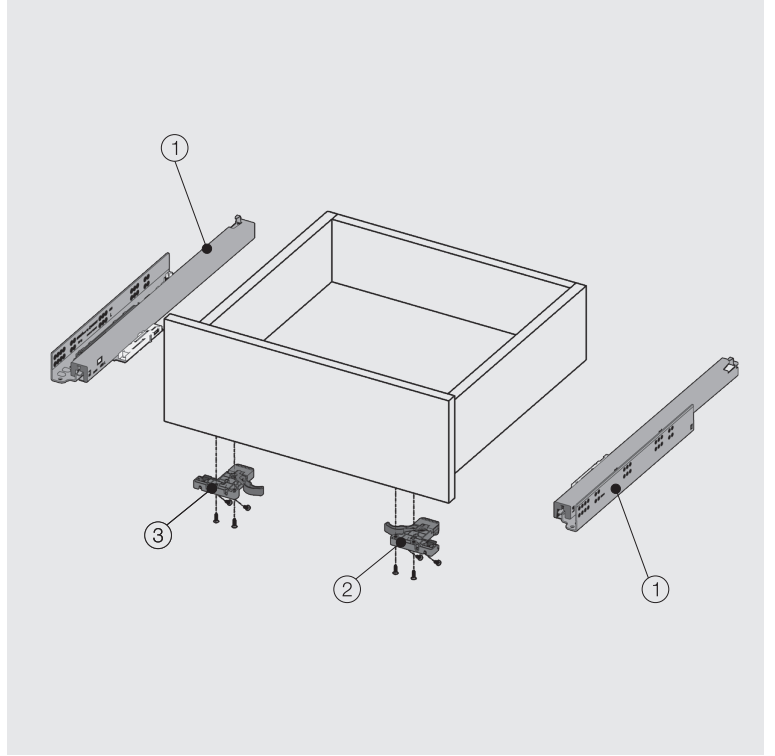


smart slide full

Bas-Aç Tam Açılım Yavaşlatıcılı Mandallı Çekmece



- Gizli, tam açılım ahşap çekmece rayı.
- Adaptif fren sistemi ile sessiz ve yavaş kapanma.
- SmartLock® Mandal Sistemi ile kolay çekmece sökme ve takma.
- SmartLock® Mandal Sistemi ile $\pm 1,5$ mm sağ-sol ve +2 mm yukarı ayar imkanı.
- Maksimum 19 mm'ye kadar yan ahşap uygulanabilirliği.
- 350/400/450/500/550/600 mm çekmece uzunlukları.
- Uzun çalışma ömrü.

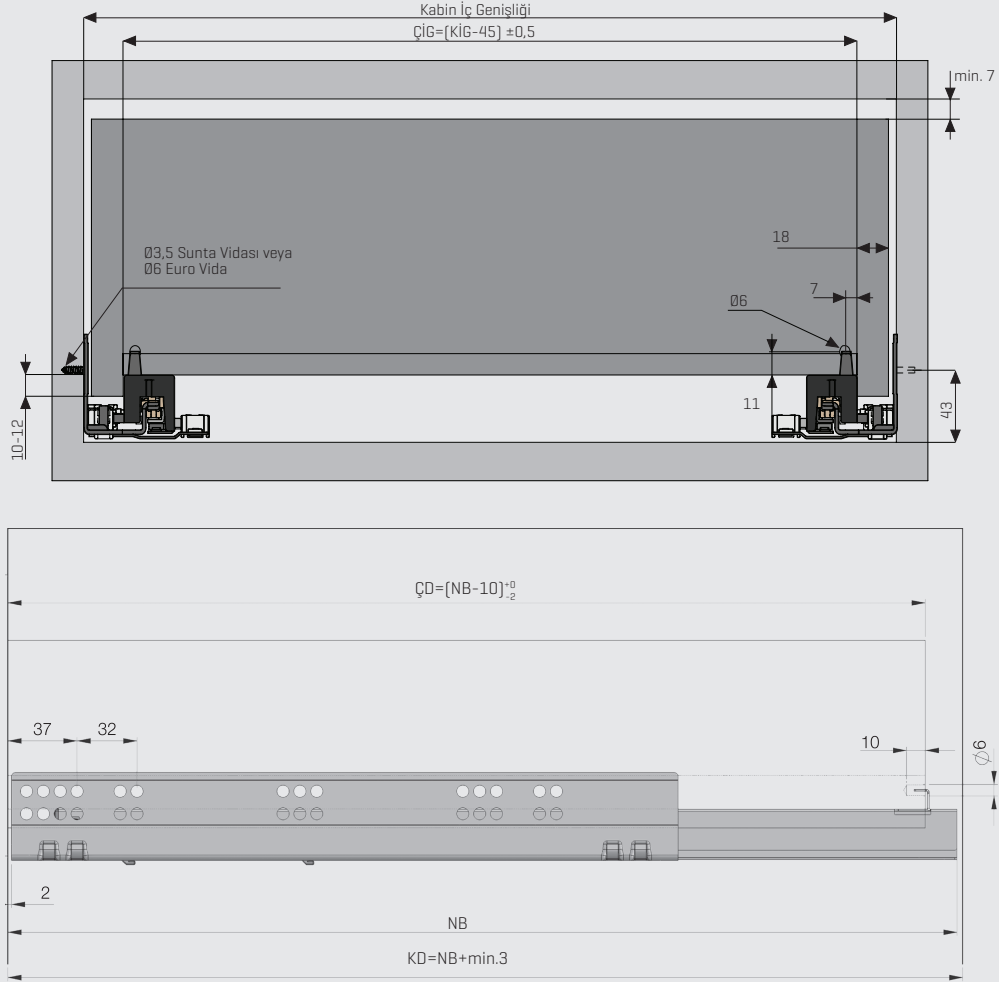


1 Smart Slide Ray Sağ-Sol		
NOMİNAL BOY	KOD	AMBALAJ
350 mm	127230303	6 Takım
400 mm	127230304	6 Takım
450 mm	127230305	6 Takım
500 mm	127230306	6 Takım
550 mm	127230307	6 Takım
600 mm	127230308	6 Takım

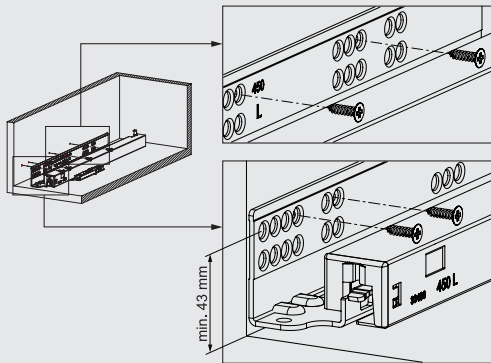
2-3 SmartLock® Mandal Sistemi Sağ-Sol		
KOD Sağ	KOD Sol	AMBALAJ
12790773	12790774	120 Adet

Taşıma Kapasitesi: 40 kg

Çekmece ve Kabin Ölçüleri



Rayların Vida Konum Ölçüleri



Rayların Vida Konum Ölçüleri

Çekmece Derinliği (mm)	Ölçü (mm)
250-300 mm	37 32 96
350-400 mm	37 32 96 96
450-500 mm	37 32 96 96 32
550-600 mm	37 32 96 96 32

KD Kabin Derinliği
 KİG Kabin İç Genişliği
 NB Nominal Boy
 ÇİG Çekmece İçi Genişliği
 ÇD Çekmece Derinliği

Ray Montajı İçin Tavsiye Edilen Vidalar

$\text{Ø}3,5 \times 16 \text{ mm}$ Sunta Vida



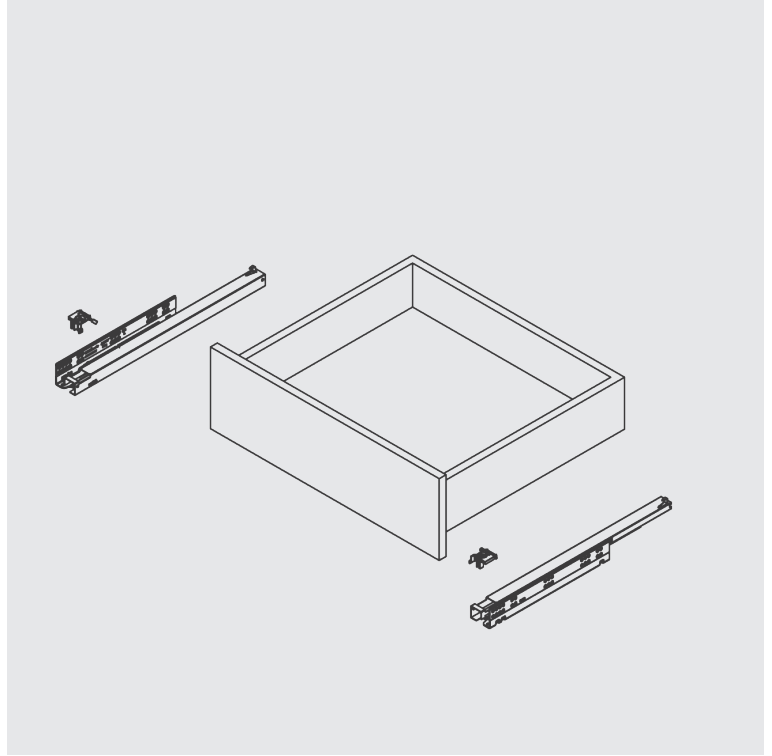
$\text{Ø}6,1 \times 11,5 \text{ mm}$ Euro Vida



* Resimde gösterilen tüm ölçüler mm'dir.

smart slide full

Tam Açılım Yavaşlatıcılı Pimli Çekmece



- Gizli, tam açılım ahşap çekmece rayı.
- Adaptif fren sistemi ile sessiz ve yavaş kapanma.
- +2,5 mm yukarı ayar imkanı.
- Maksimum 19 mm'ye kadar yan ahşap uygulanabilirliği.
- 250/300/350/400/450/500/550/600 mm çekmece uzunlukları.
- Uzun çalışma ömrü.
- Aynı kabin ve çekmeceyi hem Smart Slide Tam Açılım hem de Smart Slide Kısmi Açılım raylarla kullanabilme özelliği.

1

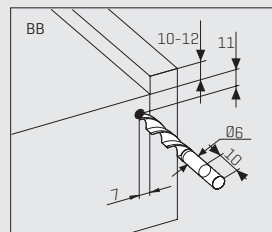
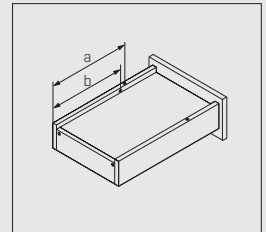
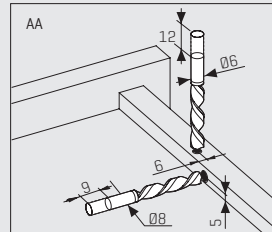
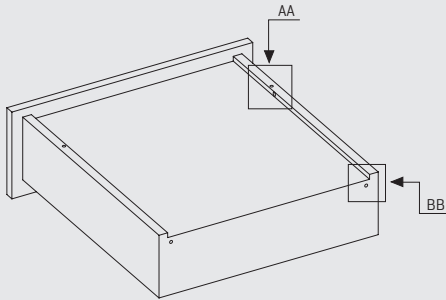
Smart Slide Ray

Sağ-Sol

NOMİNAL BOY	KOD	AMBALAJ
250 mm	127240241	6 Takım
300 mm	127240242	6 Takım
350 mm	127240243	6 Takım
400 mm	127240244	6 Takım
450 mm	127240245	6 Takım
500 mm	127240246	6 Takım
550 mm	127240247	6 Takım
600 mm	127240248	6 Takım

Çekmece Ölçüleri

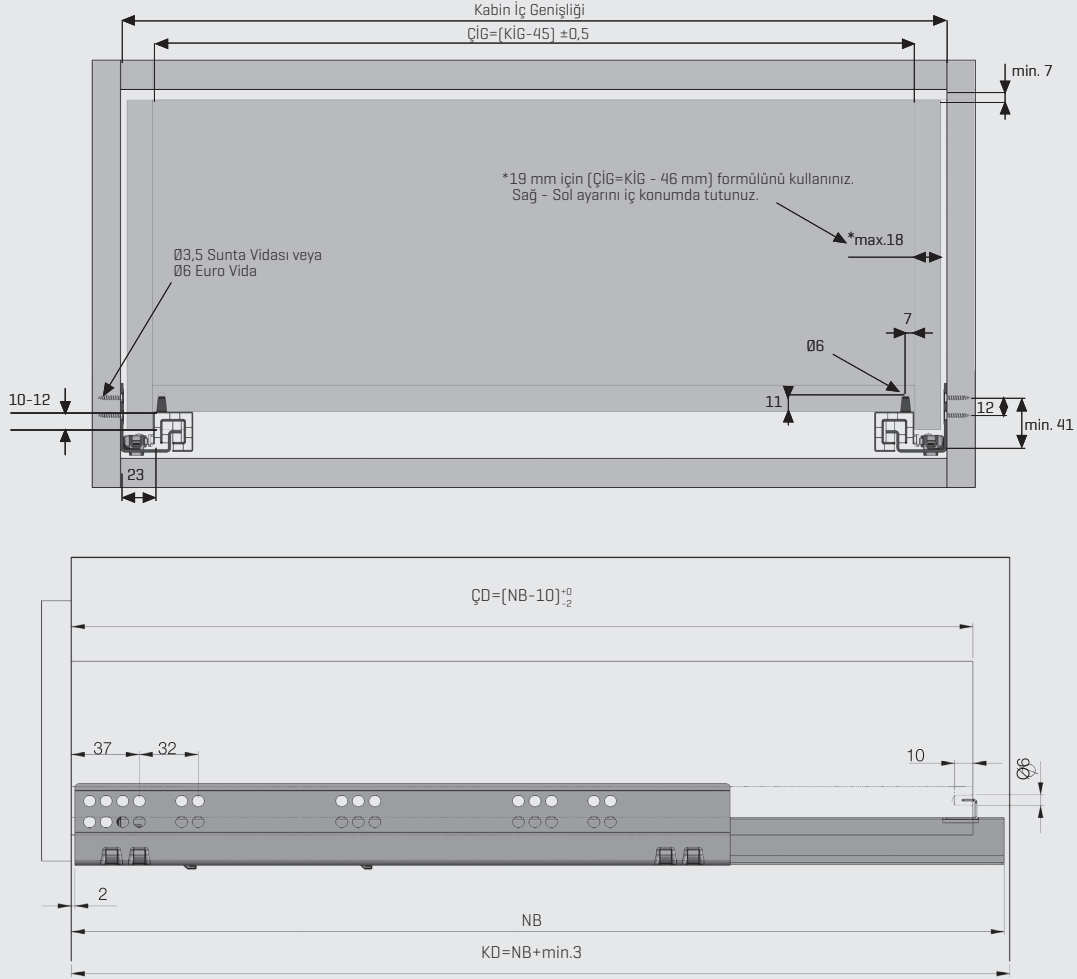
Deliklerin çekmece toplanmadan delinmesi tavsiye edilir.



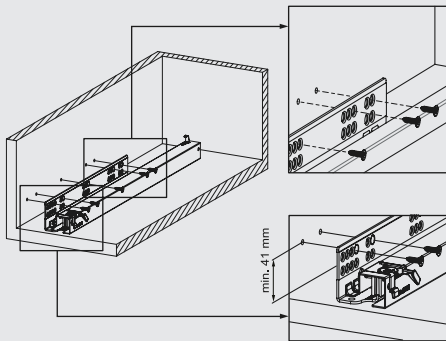
Nominal Size NS (mm)	Geçme Pimi a (mm)	Emniyet Pimi b (mm)
250	221	201
300	271	251
350	321	301
400	371	351
450	421	401
500	471	451
550	521	501
600	571	551

Taşıma Kapasitesi: 40 kg

Çekmece ve Kabin Ölçüleri



Rayların Vida Konum Ölçüleri



Boy (mm)	9
250-300 mm	37 32 96
350-400 mm	37 32 96 96
450-500	37 32 96 96 32
550-600 mm	37 32 96 96 32

KD Kabin Derinliği
KİG Kabin İç Genişliği
NB Nominal Boy
ÇİG Çekmece İçi Genişliği
ÇD Çekmece Derinliği

Ray Montajı İçin Tavsiye Edilen Vidalar

Ø3,5x16 mm Sunta Vida



Ø6,1x11,5 mm Euro Vida



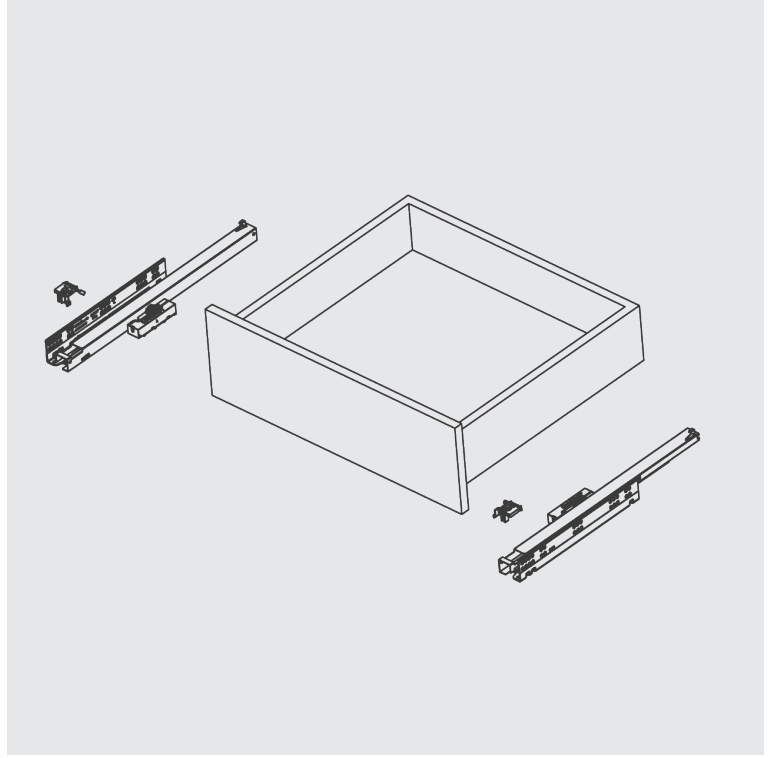
* Resimde gösterilen tüm ölçüler mm'dir.

smart slide full

Bas-Aç Tam Açılım Pimli Çekmece



- Gizli, tam açılım ahşap çekmece rayı.
- Bas-Aç mekanizması üzerinden 3 mm ileri ve geri ayarlanma.
- +2,5 mm yukarı ayar imkanı.
- Maksimum 19 mm'ye kadar yan ahşap uygulanabilirliği.
- 250/300/350/400/450/500/550/600 mm çekmece uzunlukları.
- Uzun çalışma ömrü.

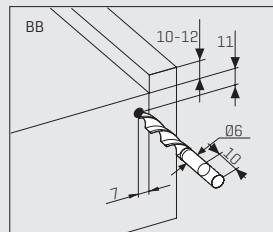
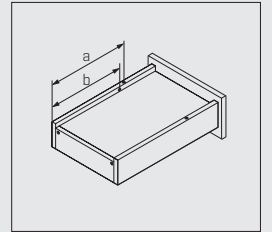
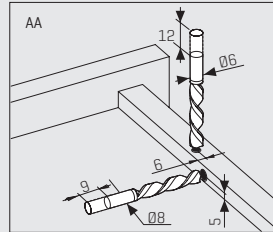
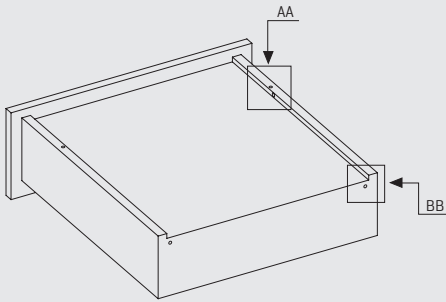


1 Smart Slide Ray Sağ-Sol

NOMİNAL BOY	KOD	AMBALAJ
250 mm	127210411	6 Takım
300 mm	127210412	6 Takım
350 mm	127210413	6 Takım
400 mm	127210414	6 Takım
450 mm	127210415	6 Takım
500 mm	127210416	6 Takım
550 mm	127210417	6 Takım
600 mm	127210418	6 Takım

Çekmece Ölçüleri

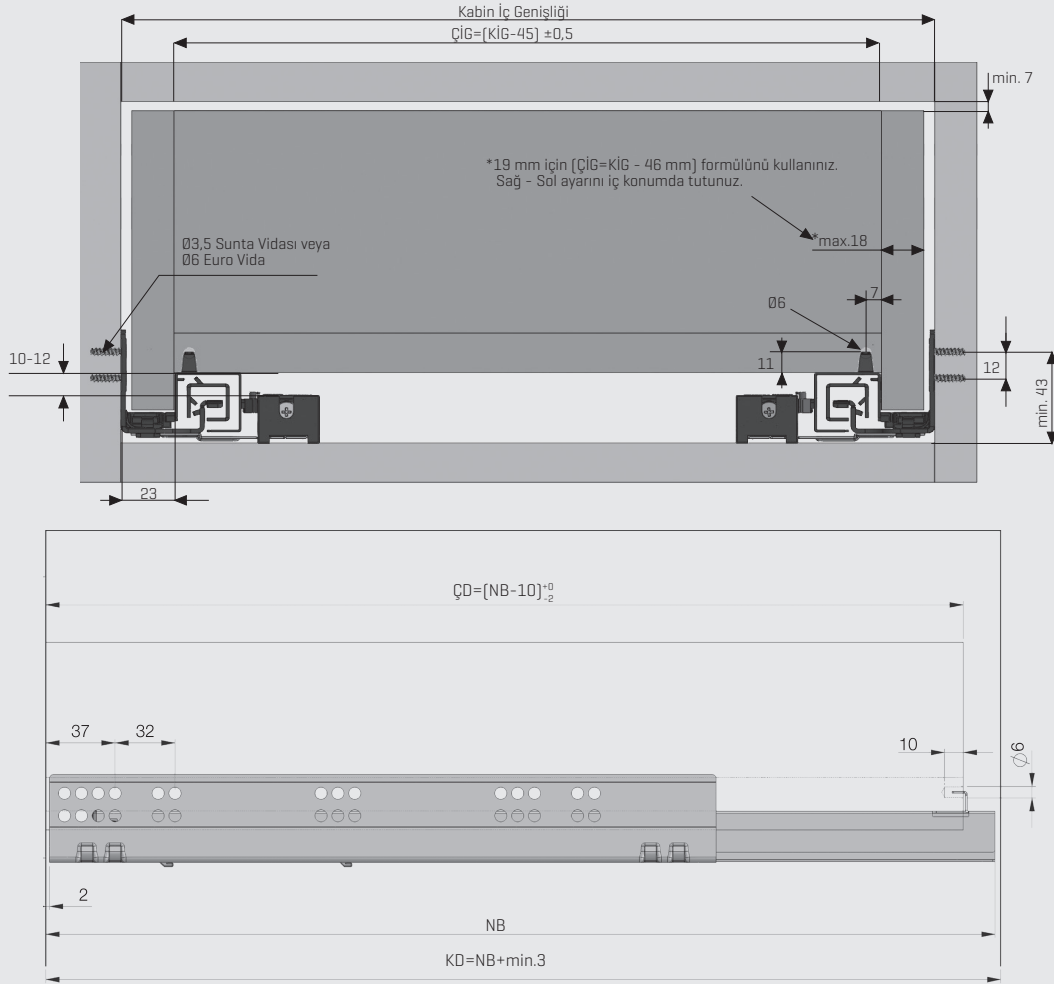
Deliklerin çekmece toplanmadan delinmesi tavsiye edilir.



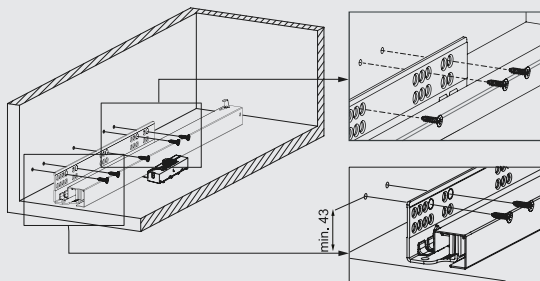
Nominal Boy NS (mm)	Geçme Pimi a (mm)	Emniyet Pimi b (mm)
250	221	201
300	271	251
350	321	301
400	371	351
450	421	401
500	471	451
550	521	501
600	571	551

Dynamic loading capacity: 40 kg

Çekmece ve Kabin Ölçüleri



Rayların Vida Konum Ölçüleri



250-300 mm

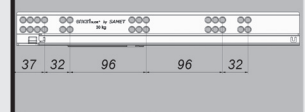


350-400 mm



450-500

550-600 mm



KD Kabin Derinliği
KİG Kabin İç Genişliği
NB Nominal Boy
ÇİG Çekmece İç Genişliği
ÇD Çekmece Derinliği

* Resimde gösterilen tüm ölçüler mm'dir.

Ray Montajı İçin Tavsiye Edilen Vidalar

Ø3,5x16 mm Sunta Vida

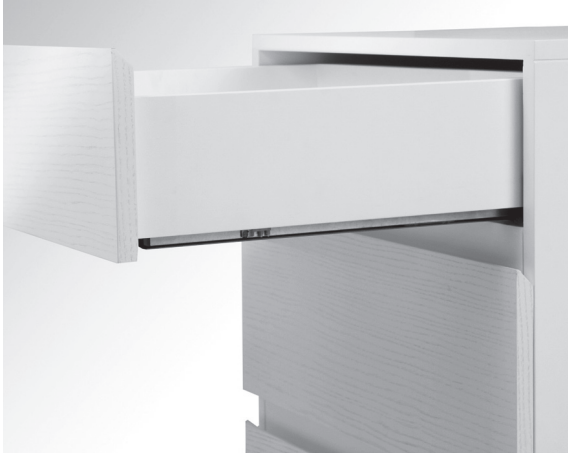


Ø6,1x11,5 mm Euro Vida

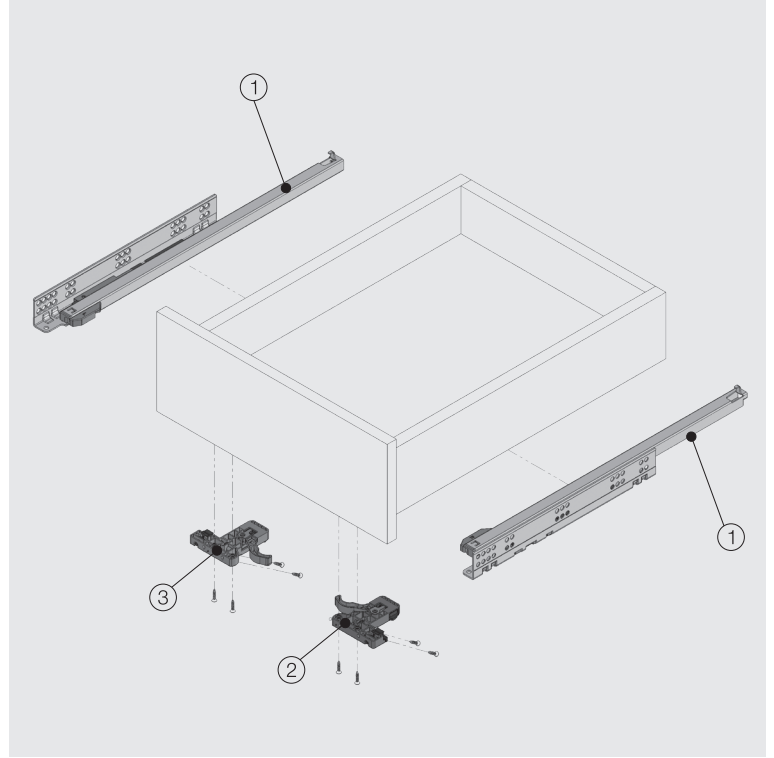


smart slide single

Kısmi Açılım Mandallı Çekmece



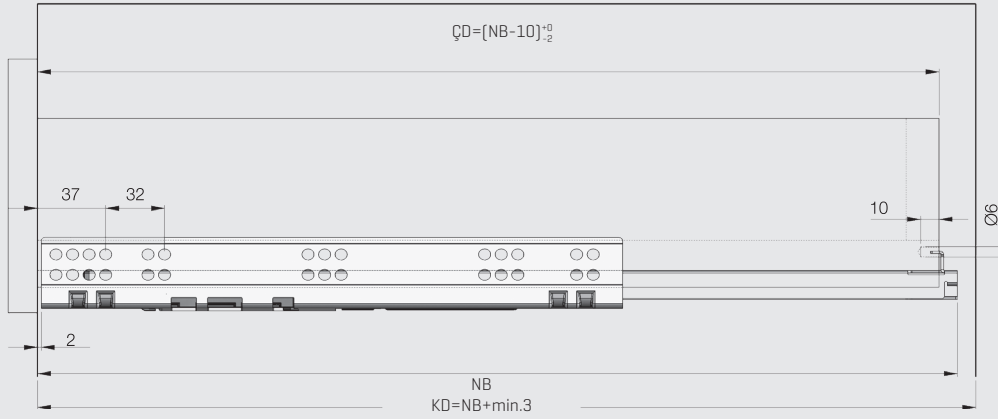
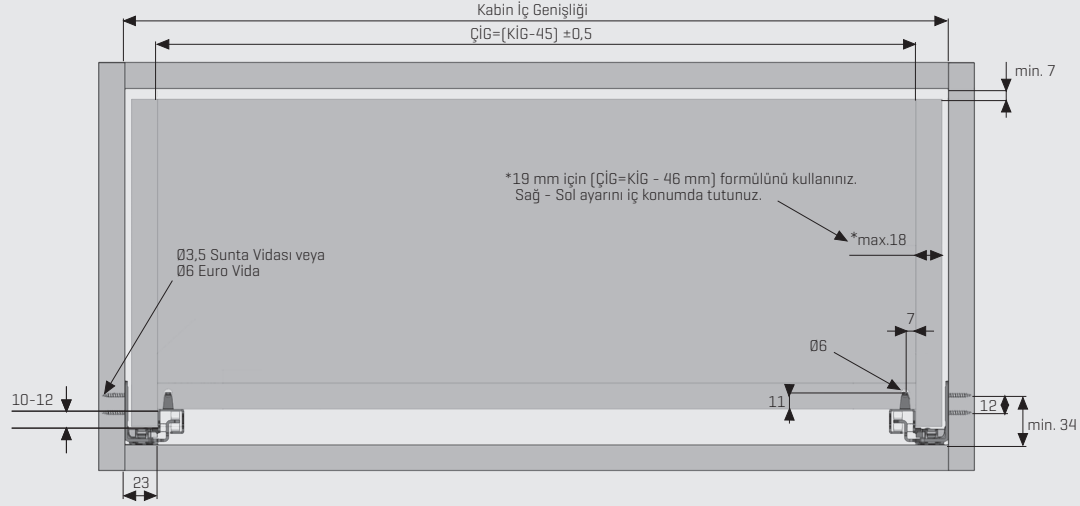
- Gizli, kısmi açılım ahşap çekmece rayı.
- Adaptif fren sistemi ile sessiz ve yavaş kapanma.
- SmartLock® Mandal Sistemi ile kolay çekmece sökme ve takma.
- SmartLock® Mandal Sistemi ile $\pm 1,5$ mm sağ-sol ve +2 mm yukarı ayar imkanı.
- Maksimum 19 mm'ye kadar yan ahşap uygulanabilirliği.
- 250/300/350/400/450/500/550/600 mm çekmece uzunlukları.
- Uzun çalışma ömrü.
- Aynı kabin ve çekmeceyi hem Smart Slide Tam Açılım hem de Smart Slide Kısmi Açılım raylarla kullanabilme özelliği [SmartLock® Mandal Sistemini değiştirmeden].



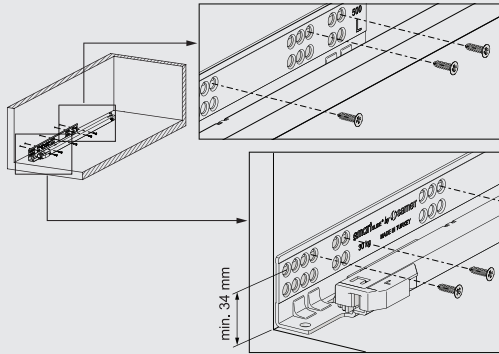
1 Smart Slide Ray Sağ-Sol			
NOMİNAL BOY	KOD Frenli	KOD Frensiz	AMBALAJ
250 mm	127221301	12722111	12 Takım
300 mm	127221302	12722112	12 Takım
350 mm	127221303	12722113	12 Takım
400 mm	127221304	12722114	12 Takım
450 mm	127221305	12722115	12 Takım
500 mm	127221306	12722116	12 Takım
550 mm	127221307	12722117	12 Takım
600 mm	127221308	12722118	12 Takım

2-3 SmartLock® Mandal Sistemi Sağ-Sol		
KOD Sağ	KOD Sol	AMBALAJ
12790773	12790774	120 Adet

Çekmece ve Kabin Ölçüleri



Rayların Vida Konum Ölçüleri



250-300 mm

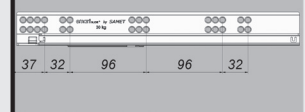


350-400 mm



450-500

550-600 mm



KD Kabin Derinliği
 KİG Kabin İç Genişliği
 NB Nominal Boy
 ÇİG Çekmece İçi Genişliği
 ÇD Çekmece Derinliği

Ray Montajı İçin Tavsiye Edilen Vidalar

Ø3,5x16 mm Sunta Vida



Ø6,1x11,5 mm Euro Vida



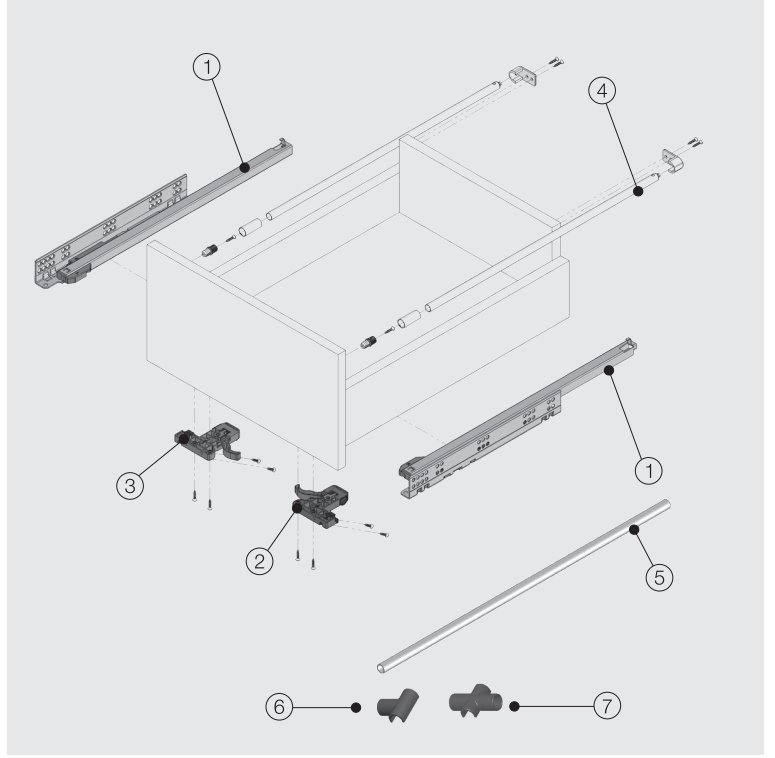
* Resimde gösterilen tüm ölçüler mm'dir.

smart slide single

Kısmi Açılım Mandallı Çekmece Tek Bordürlü



- Gizli, kısmi açılım ahşap çekmece rayı.
- Adaptif fren sistemi ile sessiz ve yavaş kapanma.
- SmartLock® Mandal Sistemi ile kolay çekmece sökme ve takma.
- SmartLock® Mandal Sistemi ile $\pm 1,5$ mm sağ-sol ve $+2$ mm yukarı ayar imkanı.
- Maksimum 19 mm'ye kadar yan ahşap uygulanabilirliği.
- 250/300/350/400/450/500/550/600 mm çekmece uzunlukları.
- Uzun çalışma ömrü.
- Aynı kabin ve çekmeceyi hem Smart Slide Tam Açılım hem de Smart Slide Kısmi Açılım raylarla kullanabilme özelliği [SmartLock® Mandal Sistemini değiştirmeden].



1 Smart Slide Ray Sağ-Sol			
NOMİNAL BOY	KOD Frenli	KOD Frensiz	AMBALAJ
250 mm	127221301	12722111	12 Takım
300 mm	127221302	12722112	12 Takım
350 mm	127221303	12722113	12 Takım
400 mm	127221304	12722114	12 Takım
450 mm	127221305	12722115	12 Takım
500 mm	127221306	12722116	12 Takım
550 mm	127221307	12722117	12 Takım
600 mm	127221308	12722118	12 Takım

4 Bordürler				
KOD Beyaz	KOD Krem	KOD Gri	KOD Siyah	AMBALAJ
127908111	127908112	127908113	127908114	20 Takım
127908121	127908122	127908123	127908124	20 Takım
127908131	127908132	127908133	127908134	20 Takım
127908141	127908142	127908143	127908144	20 Takım
127908151	127908152	127908153	127908154	20 Takım
127908161	127908162	127908163	127908164	20 Takım
127908171	127908172	127908173	127908174	20 Takım
127908181	127908182	127908183	127908184	20 Takım

2-3 SmartLock® Mandal Sistemi Sağ-Sol		
KOD Sağ	KOD Sol	AMBALAJ
12790773	12790774	120 Adet

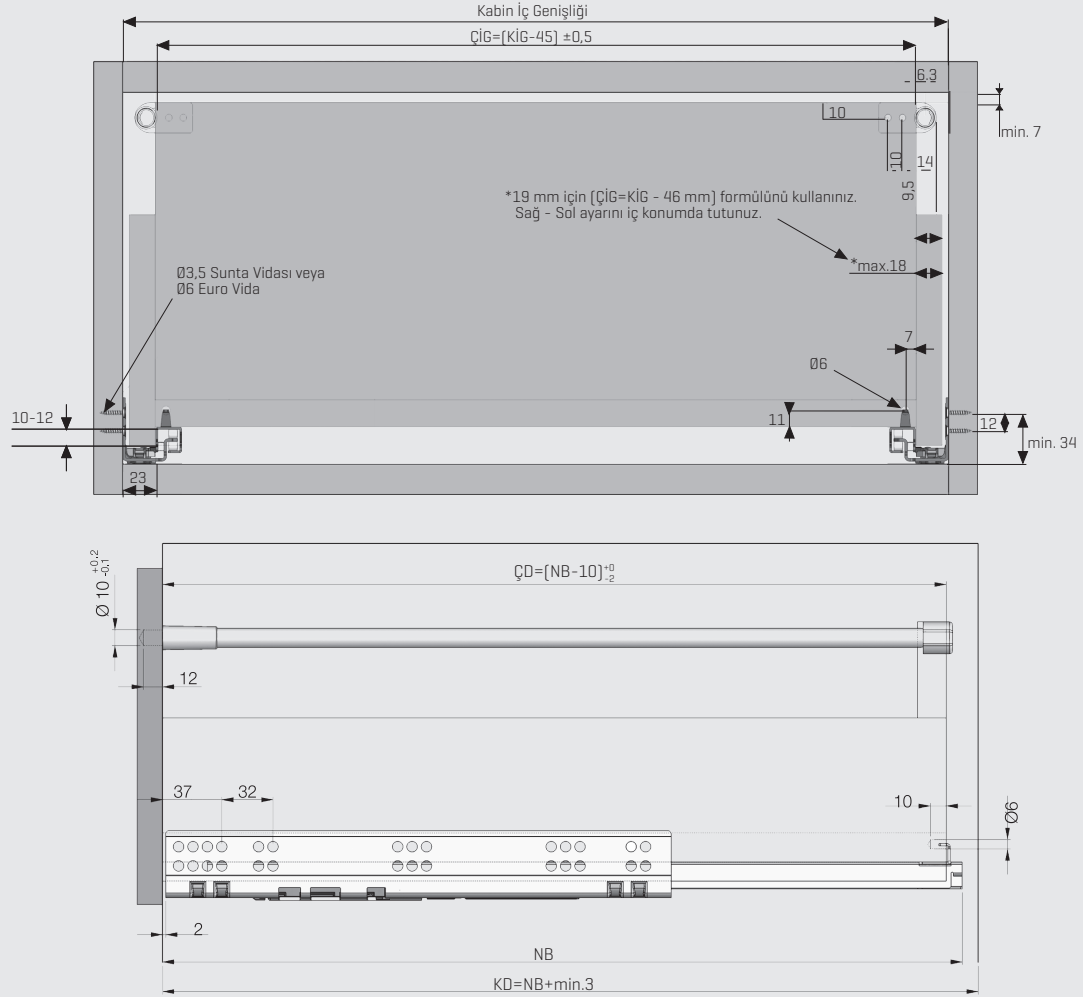
5 Sam Box / Smart Slide Ara Bölme Çubuğu (1104 mm)		
RENK	KOD	AMBALAJ
Beyaz	1121981	10 Adet/Koli
Metalik Gri	1121983	10 Adet/Koli
Siyah	1121987	10 Adet/Koli

6 Sam Box / Smart Slide Ara Bölme Tekli Bağlantı Adaptörü		
RENK	KOD	AMBALAJ
Beyaz	1121991	50 Adet-Kutu/ 200 Adet-Koli
Gri	1121993	50 Adet-Kutu/ 200 Adet-Koli
Siyah	1121997	50 Adet-Kutu/ 200 Adet-Koli

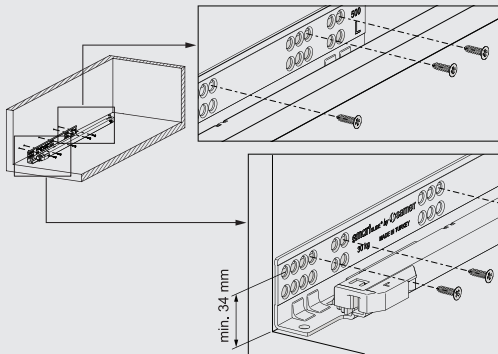
7 Sam Box / Smart Slide Ara Bölme Çift Bağlantı Adaptörü		
RENK	KOD	AMBALAJ
Beyaz	11219911	50 Adet-Kutu/ 200 Adet-Koli
Gri	11219931	50 Adet-Kutu/ 200 Adet-Koli
Siyah	11219971	50 Adet-Kutu/ 200 Adet-Koli

Taşıma Kapasitesi: 30 kg

Çekmece ve Kabin Ölçüleri



Rayların Vida Konum Ölçüleri



250-300 mm

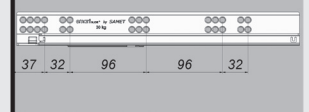


350-400 mm



450-500

550-600 mm



KD Kabin Derinlięi
 KİG Kabin İç Geniřlięi
 NB Nominal Boy
 ÇİG Çekmece İçi Geniřlięi
 ÇD Çekmece Derinlięi

Ray Montajı İçin Tavsiye Edilen Vidalar

Ø3,5x16 mm Sunta Vida



Ø6,1x11,5 mm Euro Vida



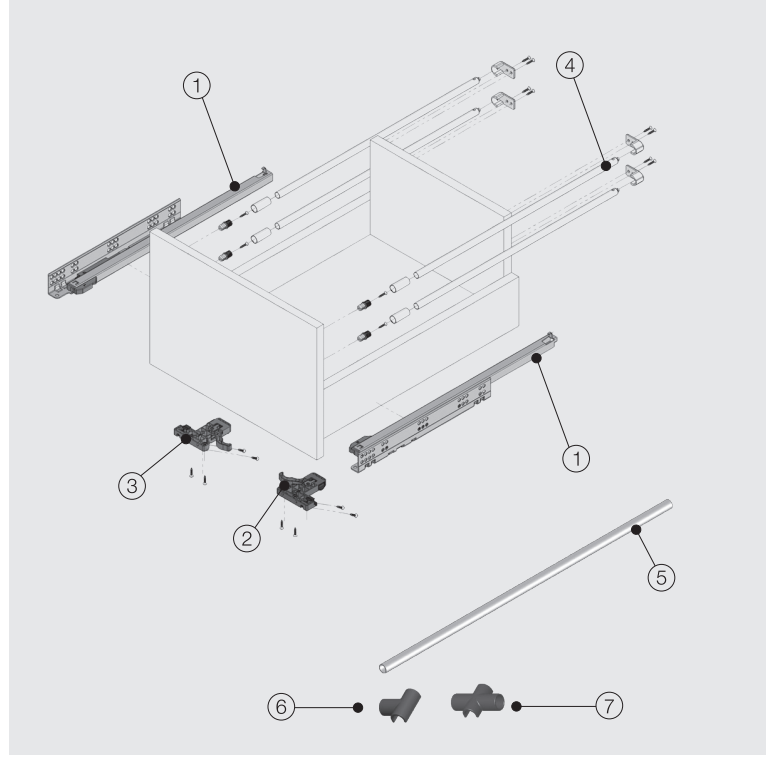
* Resimde gösterilen tüm ölçüler mm'dir.

smart slide single

Kısmi Açılım Mandallı Çekmece Çift Bordürlü



- Gizli, kısmi açılım ahşap çekmece rayı.
- Adaptif fren sistemi ile sessiz ve yavaş kapanma.
- SmartLock® Mandal Sistemi ile kolay çekmece sökme ve takma.
- SmartLock® Mandal Sistemi ile $\pm 1,5$ mm sağ-sol ve +2 mm yukarı ayar imkanı.
- Maksimum 19 mm'ye kadar yan ahşap uygulanabilirliği.
- 250/300/350/400/450/500/550/600 mm çekmece uzunlukları.
- Uzun çalışma ömrü.
- Aynı kabin ve çekmeceyi hem Smart Slide Tam Açılım hem de Smart Slide Kısmi Açılım raylarla kullanabilme özelliği (SmartLock® Mandal Sistemini değiştirmeden).



1 Smart Slide Ray Sağ-Sol			
NOMİNAL BOY	KOD Frenli	KOD Frensiz	AMBALAJ
250 mm	127221301	12722111	12 Takım
300 mm	127221302	12722112	12 Takım
350 mm	127221303	12722113	12 Takım
400 mm	127221304	12722114	12 Takım
450 mm	127221305	12722115	12 Takım
500 mm	127221306	12722116	12 Takım
550 mm	127221307	12722117	12 Takım
600 mm	127221308	12722118	12 Takım

4 Bordürler				
KOD Beyaz	KOD Krem	KOD Gri	KOD Siyah	AMBALAJ
127908111	127908112	127908113	127908114	20 Takım
127908121	127908122	127908123	127908124	20 Takım
127908131	127908132	127908133	127908134	20 Takım
127908141	127908142	127908143	127908144	20 Takım
127908151	127908152	127908153	127908154	20 Takım
127908161	127908162	127908163	127908164	20 Takım
127908171	127908172	127908173	127908174	20 Takım
127908181	127908182	127908183	127908184	20 Takım

2-3 SmartLock® Mandal Sistemi Sağ-Sol		
KOD Sağ	KOD Sol	AMBALAJ
12790773	12790774	120 Adet

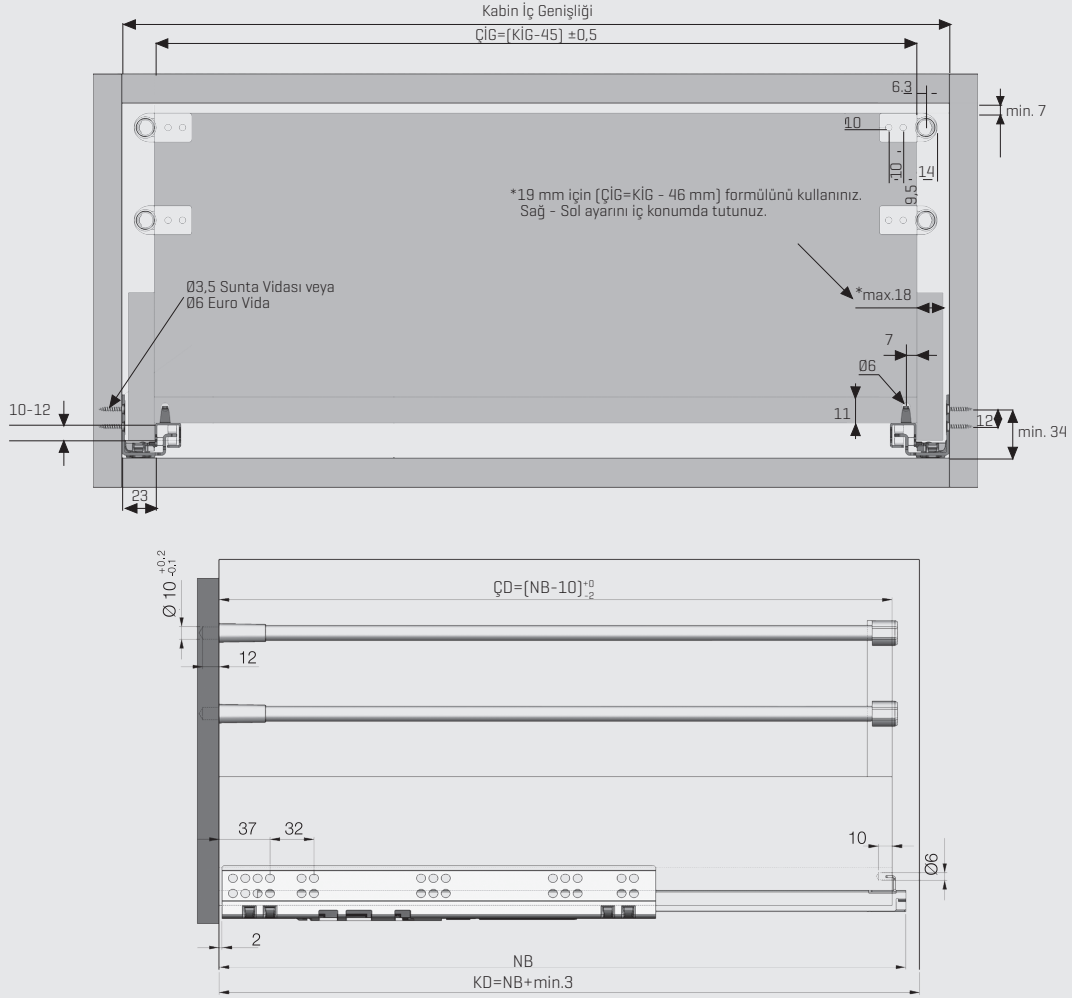
5 Sam Box / Smart Slide Ara Bölme Çubuğu (1104 mm)		
RENK	KOD	AMBALAJ
Beyaz	1121981	10 Adet/Koli
Metalik Gri	1121983	10 Adet/Koli
Siyah	1121987	10 Adet/Koli

6 Sam Box / Smart Slide Ara Bölme Tekli Bağlantı Adaptörü		
RENK	KOD	AMBALAJ
Beyaz	1121991	50 Adet-Kutu/200 Adet-Koli
Gri	1121993	50 Adet-Kutu/200 Adet-Koli
Siyah	1121997	50 Adet-Kutu/200 Adet-Koli

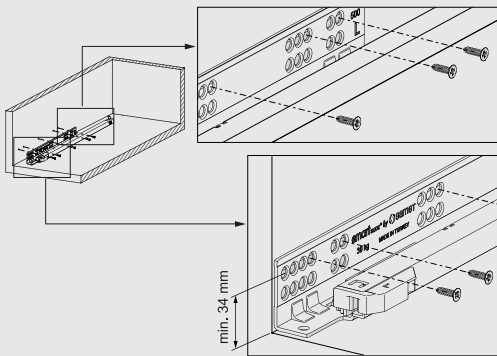
7 Sam Box / Smart Slide Ara Bölme Çift Bağlantı Adaptörü		
RENK	KOD	AMBALAJ
Beyaz	11219911	50 Adet-Kutu/200 Adet-Koli
Gri	11219931	50 Adet-Kutu/200 Adet-Koli
Siyah	11219971	50 Adet-Kutu/200 Adet-Koli

Taşıma Kapasitesi: 30 kg

Çekmece ve Kabin Ölçüleri



Rayların Vida Konum Ölçüleri



250-300 mm



350-400 mm



450-500

550-600 mm



KD Kabin Derinliği
 KİG Kabin İç Genişliği
 NB Nominal Boy
 ÇİG Çekmece İçi Genişliği
 ÇD Çekmece Derinliği

Ray Montajı İçin Tavsiye Edilen Vidalar

Ø3,5x16 mm Sunta Vida



Ø6,1x11,5 mm Euro Vida



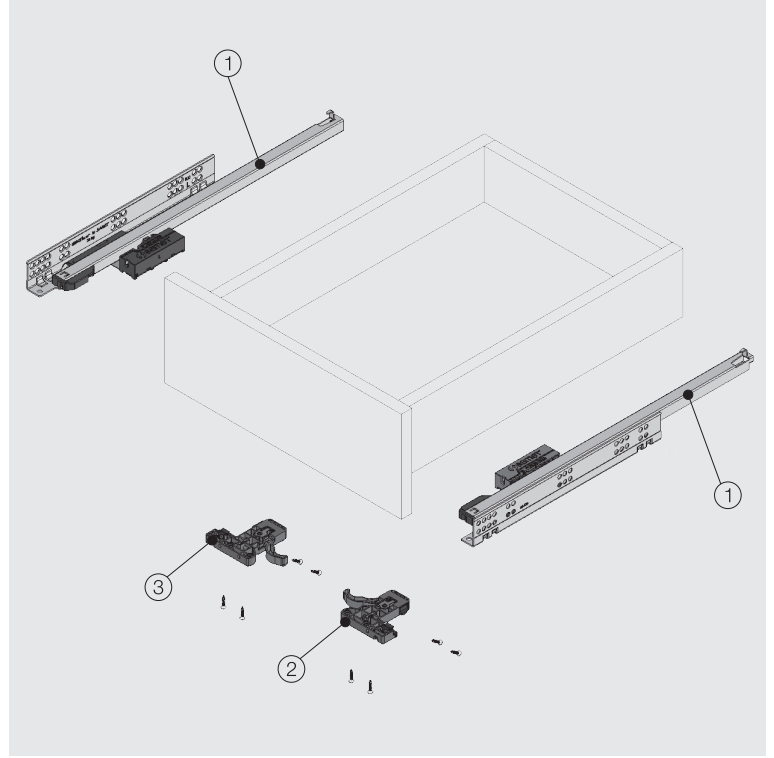
* Resimde gösterilen tüm ölçüler mm'dir.

smart slide single

Bas-Aç Kısmi Açılım Mandallı Çekmece



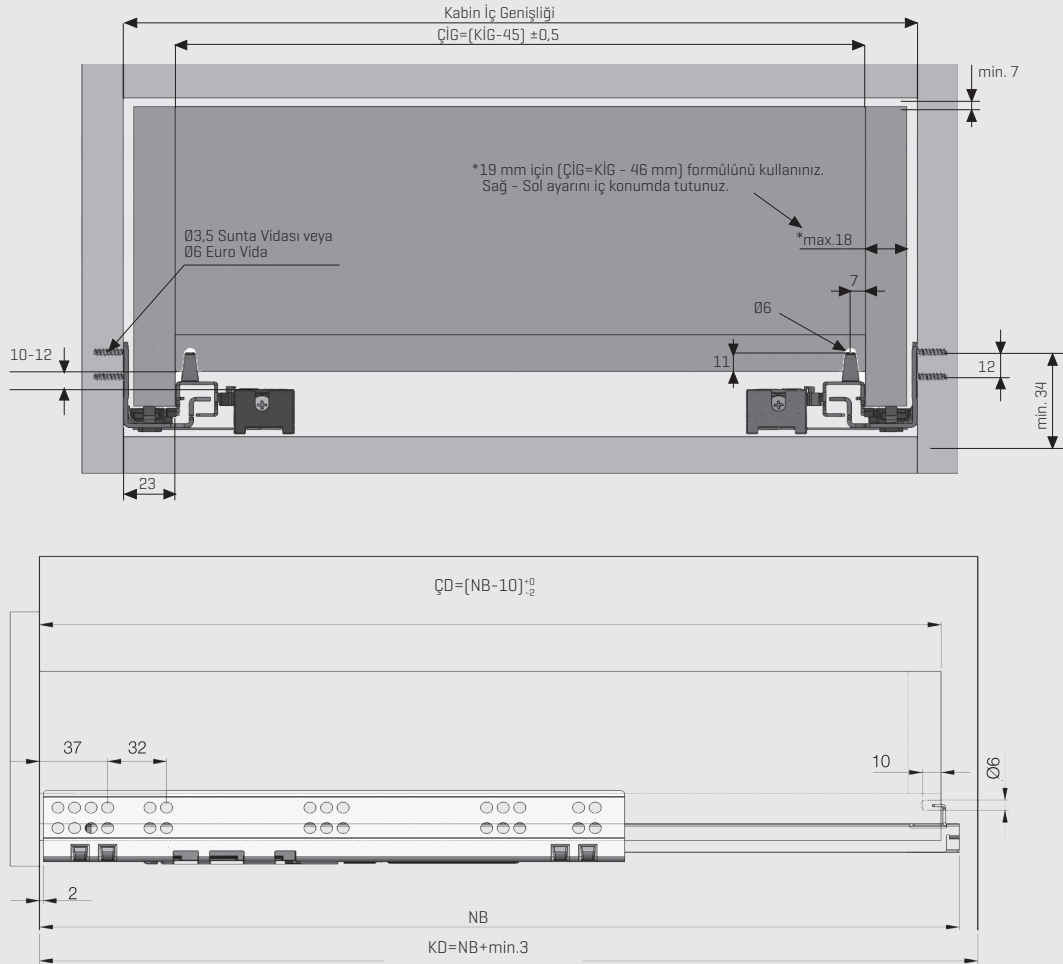
- Gizli, kısmi açılım ahşap çekmece rayı.
- Bas-Aç mekanizması üzerinden 3 mm ileri ve geri ayarlanma.
- SmartLock® Mandal Sistemi ile kolay çekmece sökme ve takma.
- SmartLock® Mandal Sistemi ile $\pm 1,5$ mm sağ-sol ve +2 mm yukarı ayar imkanı.
- Maksimum 19 mm'ye kadar yan ahşap uygulanabilirliği.
- 250/300/350/400/450/500/550/600 mm çekmece uzunlukları.
- Uzun çalışma ömrü.



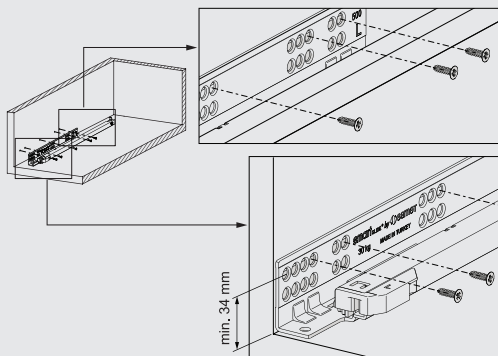
1 Smart Slide Ray Sağ-Sol		
NOMİNAL BOY	KOD	AMBALAJ
250 mm	12722411	12 Takım
300 mm	12722412	12 Takım
350 mm	12722413	12 Takım
400 mm	12722414	12 Takım
450 mm	12722415	12 Takım
500 mm	12722416	12 Takım
550 mm	12722417	12 Takım
600 mm	12722418	12 Takım

2-3 SmartLock® Mandal Sistemi Sağ-Sol		
KOD Sağ	KOD Sol	AMBALAJ
12790773	12790774	120 Adet

Çekmece ve Kabin Ölçüleri



Rayların Vida Konum Ölçüleri



250-300 mm	9	37	32	96		
350-400 mm		37	32	96	96	
450-500 mm		37	32	96	96	
550-600 mm		37	32	96	96	32

KD Kabin Derinliği
KİG Kabin İç Genişliği
NB Nominal Boy
ÇiG Çekmece İçi Genişliği
ÇD Çekmece Derinliği

* Resimde gösterilen tüm ölçüler mm'dir.

Ray Montajı İçin Tavsiye Edilen Vidalar

Ø3,5x16 mm Sunta Vida

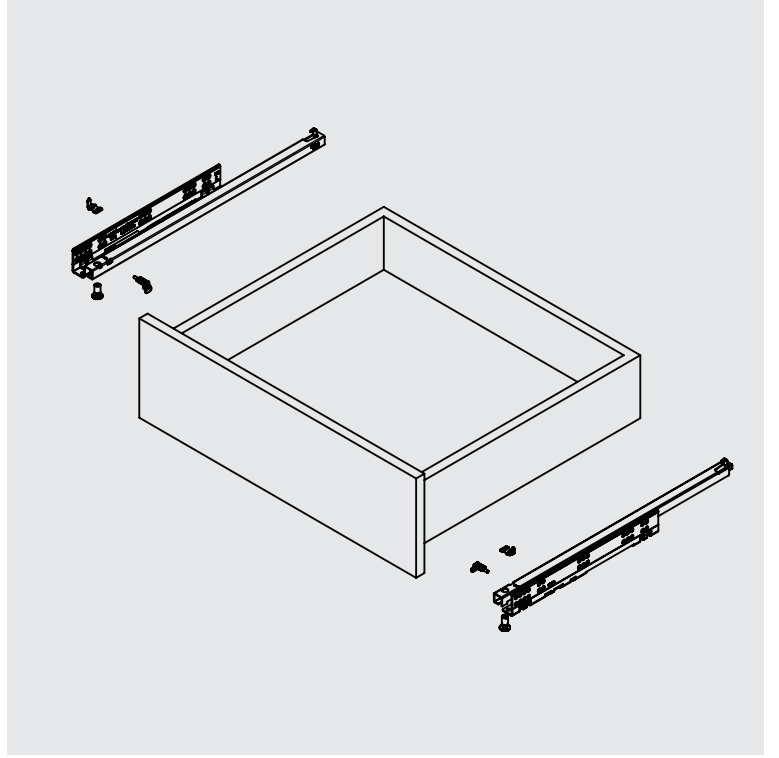


Ø6,1x11,5 mm Euro Vida



smart slide single

Kısmi Açılım Pimli Çekmece

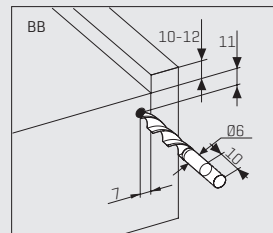
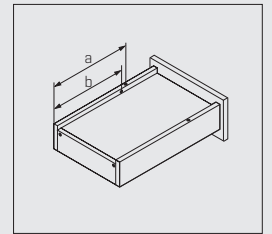
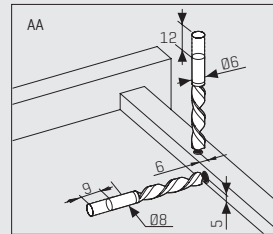
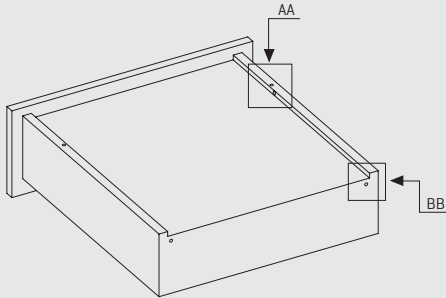


- Gizli, kısmi açılım ahşap çekmece rayı.
- Adaptif fren sistemi ile sessiz ve yavaş kapanma.
- +2,5 mm yukarı ayar imkanı.
- Maksimum 19 mm'ye kadar yan ahşap uygulanabilirliği.
- 250/300/350/400/450/500/550/600 mm çekmece uzunlukları.
- Uzun çalışma ömrü.
- Aynı kabin ve çekmeceyi hem Smart Slide Tam Açılım hem de Smart Slide Kısmi Açılım raylarla kullanabilme özelliği.

1 Smart Slide Ray Sağ-Sol		
NOMİNAL BOY	KOD Frenli	AMBALAJ
250 mm	127221401	12 Takım
300 mm	127221402	12 Takım
350 mm	127221403	12 Takım
400 mm	127221404	12 Takım
450 mm	127221405	12 Takım
500 mm	127221406	12 Takım
550 mm	127221407	12 Takım
600 mm	127221408	12 Takım

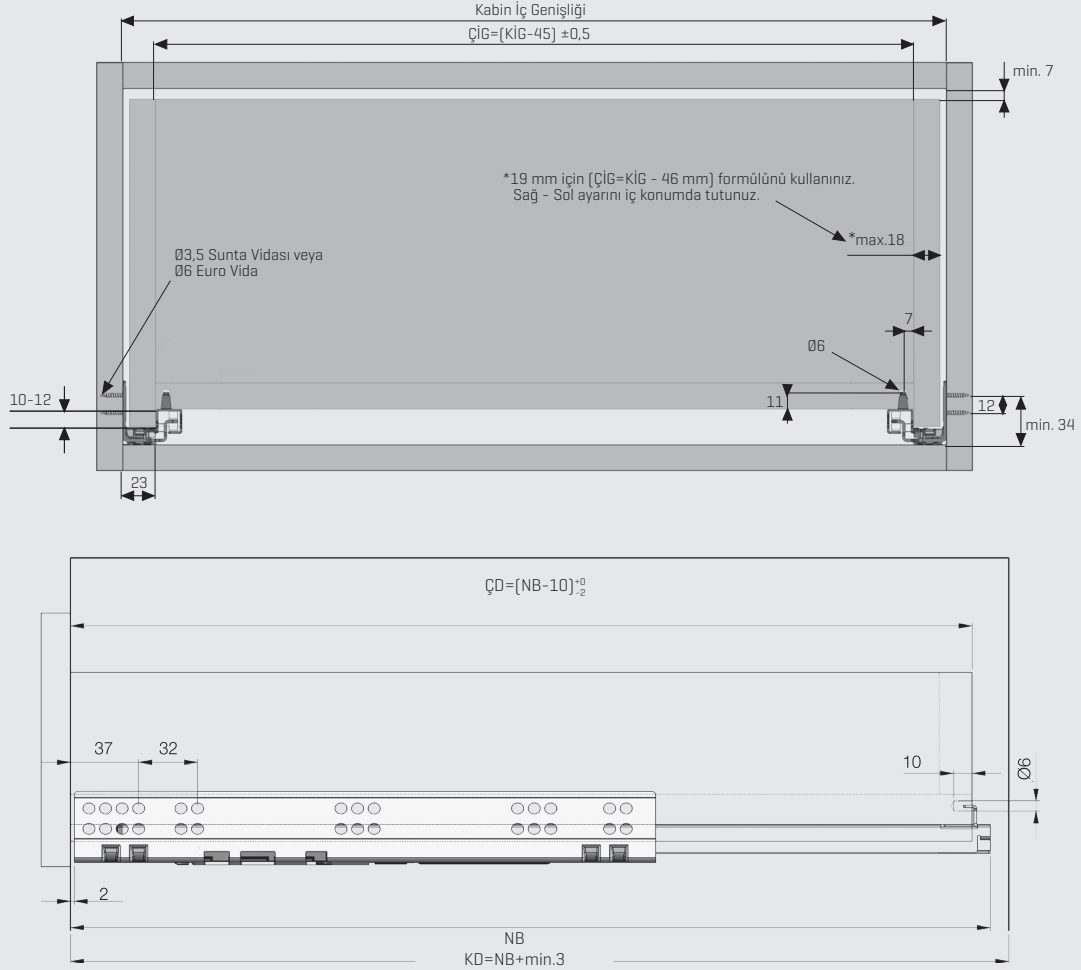
Çekmece Ölçüleri

Deliklerin çekmece toplanmadan delinmesi tavsiye edilir.

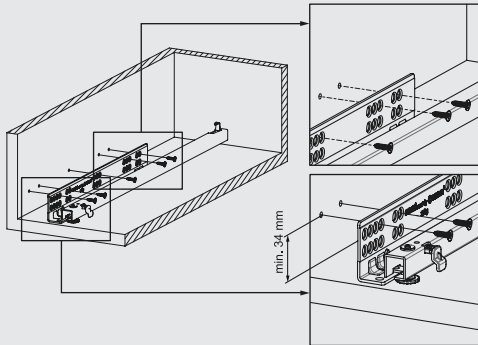


Nominal Boy NS (mm)	Geçme Pimi a (mm)	Emniyet Pimi b (mm)
250	221	201
300	271	251
350	321	301
400	371	351
450	421	401
500	471	451
550	521	501
600	571	551

Çekmece ve Kabin Ölçüleri



Rayların Vida Konum Ölçüleri



250-300 mm	96
350-400 mm	96 96
450-500	96 96 32
550-600 mm	37 32 96 96 32

KD Kabin Derinliği
KİG Kabin İç Genişliği
NB Nominal Boy
ÇİG Çekmece İçi Genişliği
ÇD Çekmece Derinliği

* Resimde gösterilen tüm ölçüler mm'dir.

Ray Montajı İçin Tavsiye Edilen Vidalar

Ø3,5x16 mm Sunta Vida



Ø6,1x11,5 mm Euro Vida

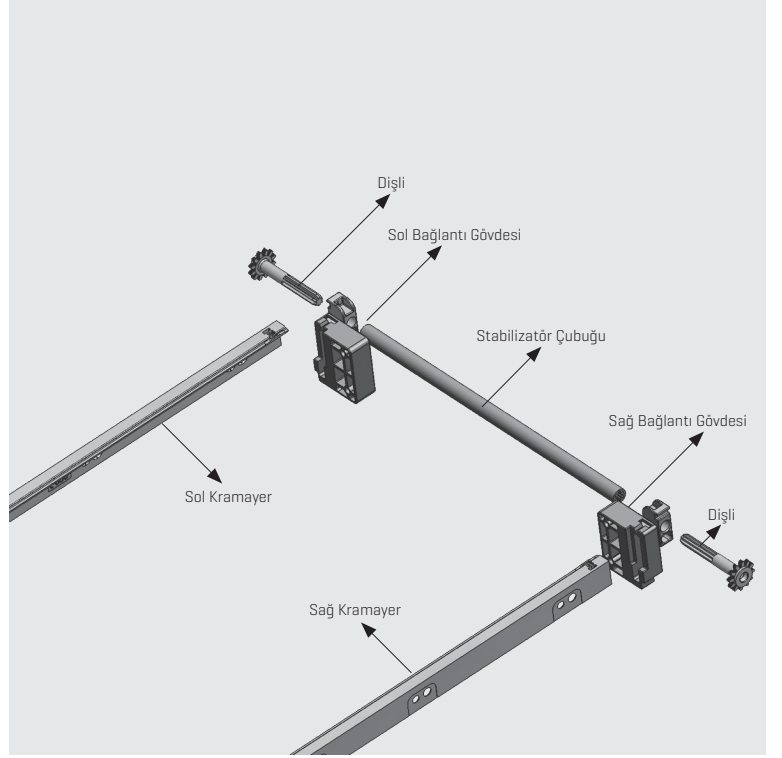


smart slide

Çekmece Stabilizatörü



· Kabin genişliği 900-1200 mm olan geniş ve yüksek çekmeceler için stabilizatör kullanılması tavsiye edilir.



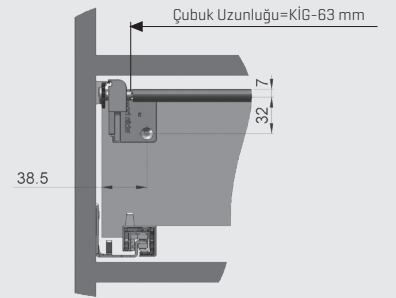
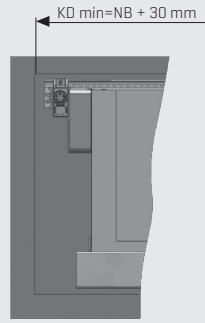
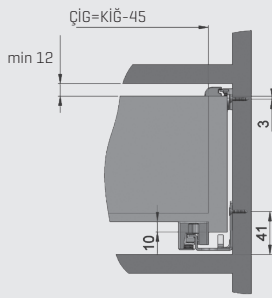
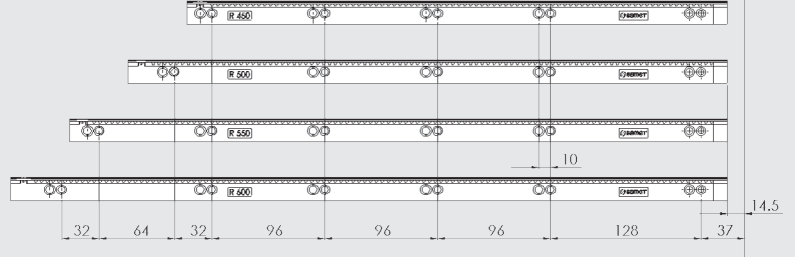
Çekmece Stabilizatörü

NOMİNAL BOY	RENK	KOD	AMBALAJ
350 mm	Gri	127901319	20 Takım
400 mm	Gri	127901320	20 Takım
450 mm	Gri	127901321	20 Takım
500 mm	Gri	127901322	20 Takım
550 mm	Gri	127901323	20 Takım
600 mm	Gri	127901324	20 Takım

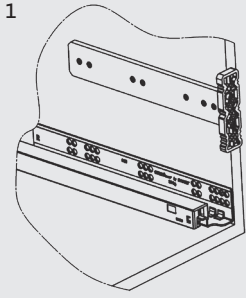
* Çubuk uzunluğu, 1200 mm çekmeceler için 1101 mm'dir. 1200 mm üzerindeki boylar için özel sipariş veriniz.

Kramayer Bağlantı Ölçüleri

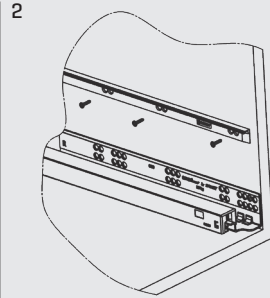
NB	ÇD minimum
450	480
500	530
550	580
600	630



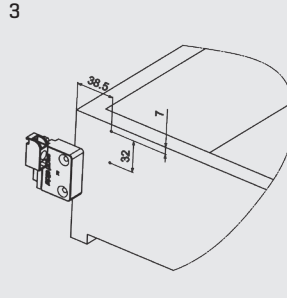
Montaj Şekli



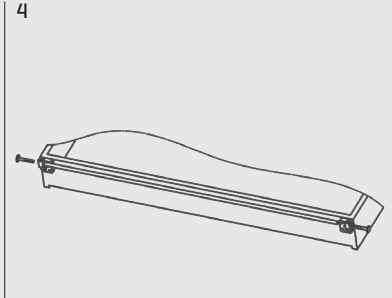
* Çekmece yüksekliğine göre yukarıdaki ölçülerde kramayer bağlantı delikleri el şablonu ile kabinin sağ ve soluna delinir.



* Kramayer kabinin sağ ve soluna vidalanarak montajı yapılır.



* Bağlantı gövdesi çekmecenin arka tarafına yukarıdaki ölçülerde Ø3.5x25 sunta vidası ile montaj edilir.

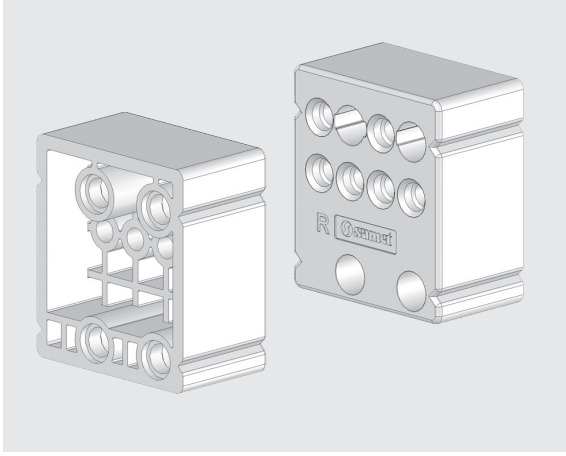


* Dişli parça, bağlantı gövdesinin içinden geçirilerek çubuk ile montajlanır ve çekmece kabini içine yerleştirilir.

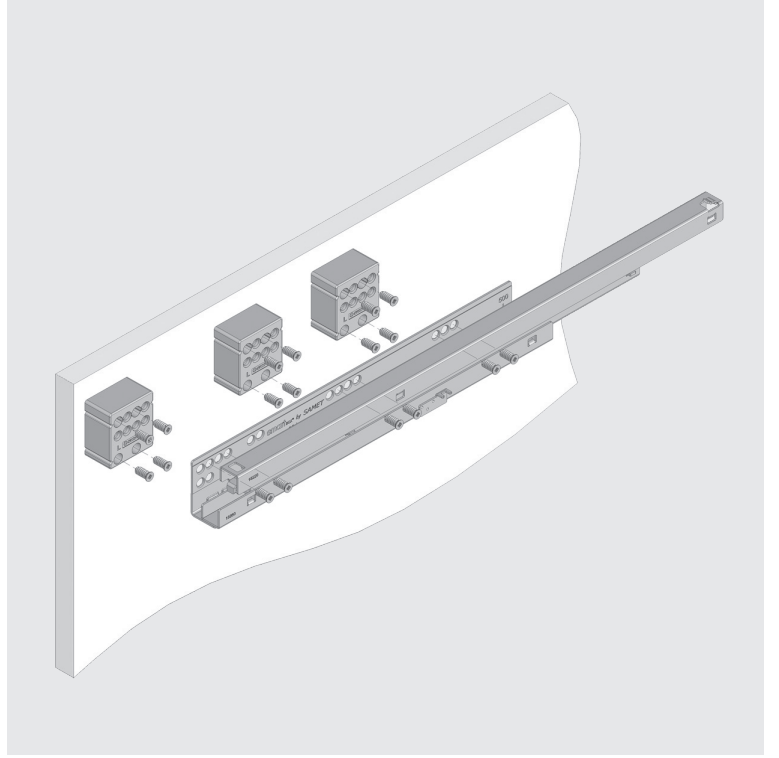
KD Kabin Derinliği
 KİG Kabin iç Genişliği
 NB Nominal Boy
 ÇİG Çekmece İçi Genişliği
 ÇD Çekmece Derinliği

smart slide

Smart Yükseltici



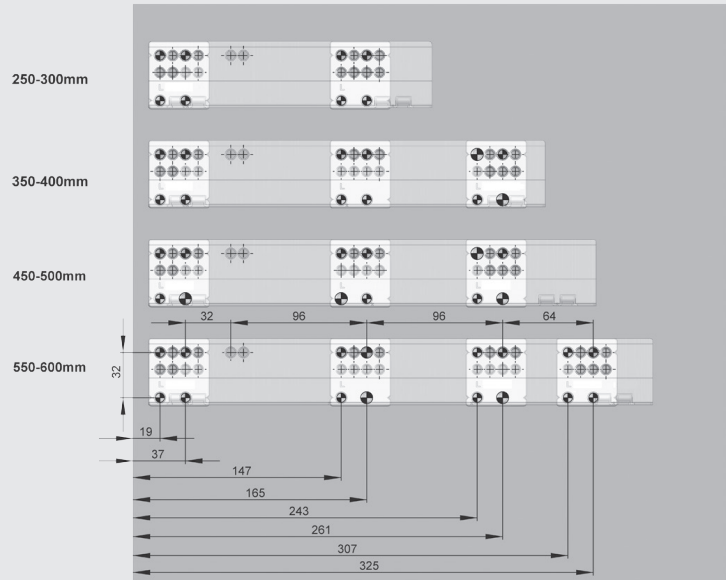
- Smart yükseltici, Smart Slidelarda iç çekmece uygulamalarında kullanılmaktadır.
- Bağlantı vidası Ø6 mm çapında euro vida kullanınız.
- Çekmece ölçüleri hesaplanırken, yükseltici kalınlığı S=25 mm olduğu gözönüne alınmalıdır.



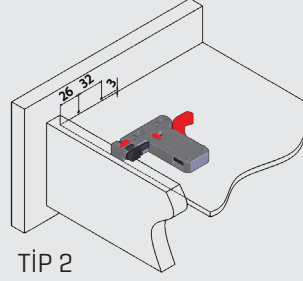
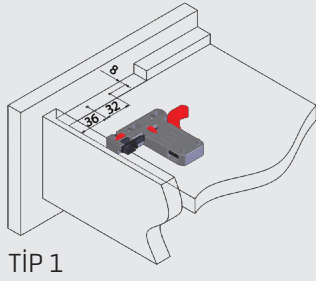
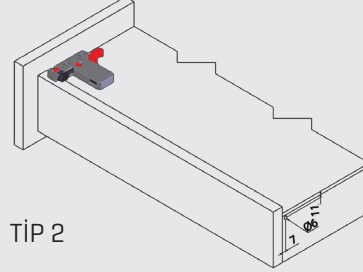
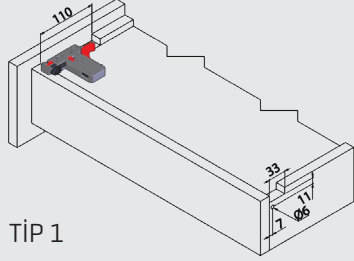
Smart Yükseltici

	RENK	KOD	AMBALAJ
Sağ	Gri	12790761	50 Adet
Sol	Gri	12790762	50 Adet

Ray Vida Konum Ölçüleri



Çekmece Hazırlama



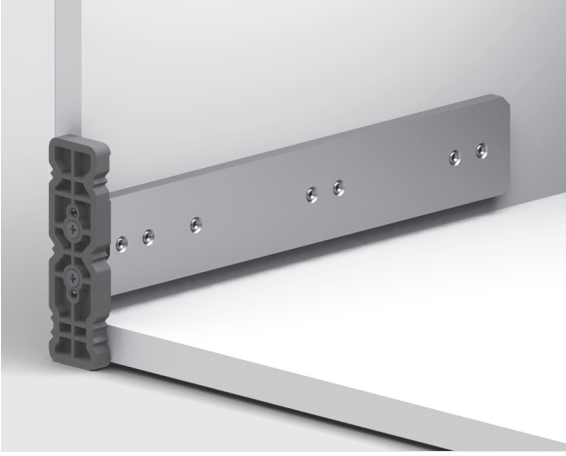
SmartLock® [smart slide]



Smart Lock® sistemi ile Smart Slide® çekmecelerini sağ-sol ve yukarı olarak kolayca ayarlayabilirsiniz. Çekmece altındaki kırmızı kolları aynı anda basarak, çekmeceyi kolayca yerinden çıkartabilirsiniz.

smart slide

Smart EI Tipi Ray Montaj Şablonu

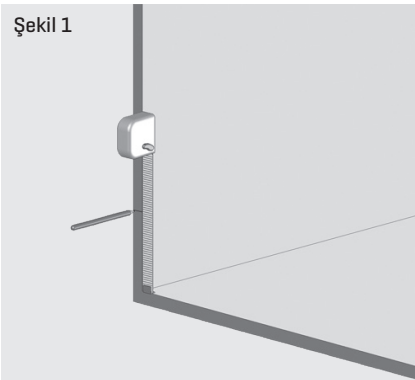


- Ray vidalama eksenini kabinde işaretleyiniz.
[Şekil 1'e bakınız.]
- Montaj şablonunun eksenini bu çizgi ile hizalayınız.
[Şekil 2'ye bakınız.]
- Montaj şablonunu, kabinin ön kenarına ve iç yan duvarına düzgün şekilde oturtunuz ve vidalama deliklerini Ø2 mm çapında matkap ucu ile deliniz. [Euro vida için Ø5 mm çapında matkap ucu ile deliniz.]
[Şekil 3'e bakınız.]
- Rayı deliklerinden vidalayınız.
[Şekil 4'e bakınız.]

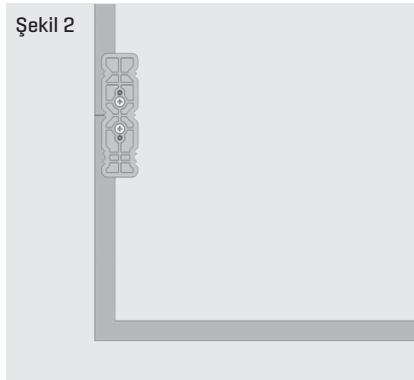
Smart EI Tipi Ray Montaj Şablonu

	KOD	AMBALAJ
Kod No	12799902	1 Adet
Kod No [Euro Vida]	12799904	1 Adet

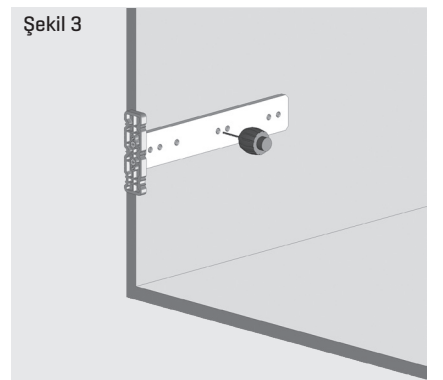
Şekil 1



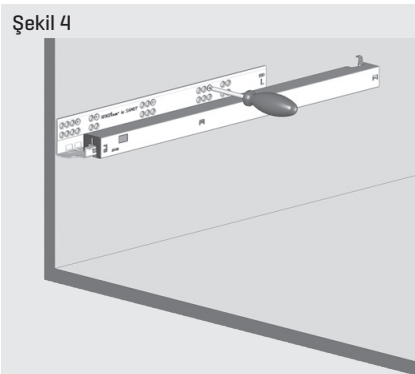
Şekil 2

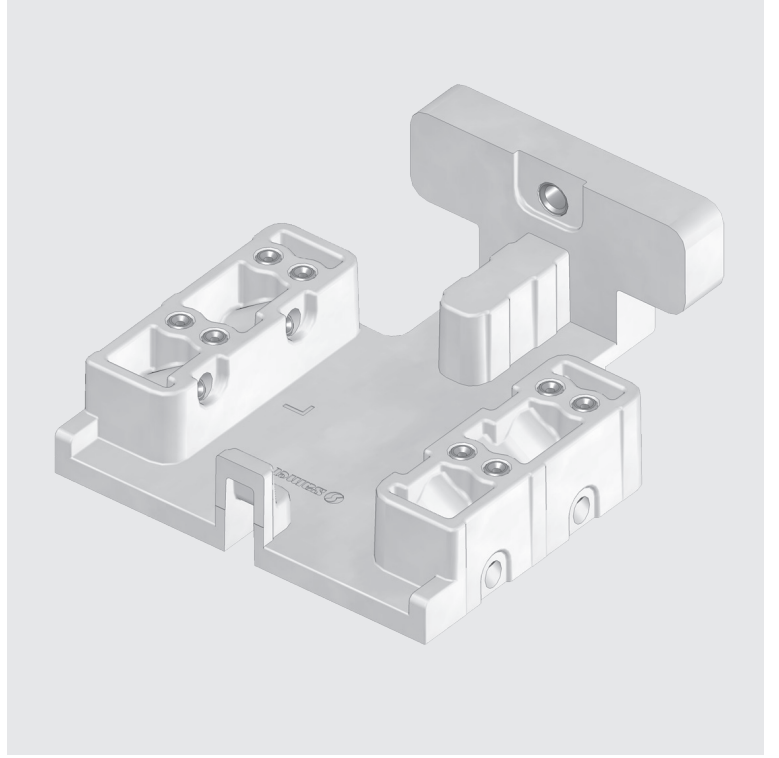
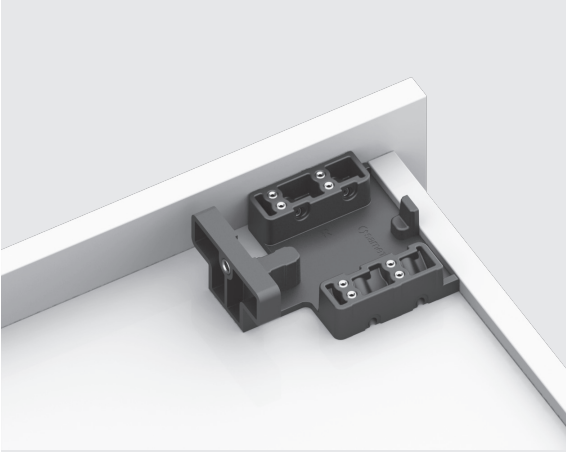


Şekil 3



Şekil 4



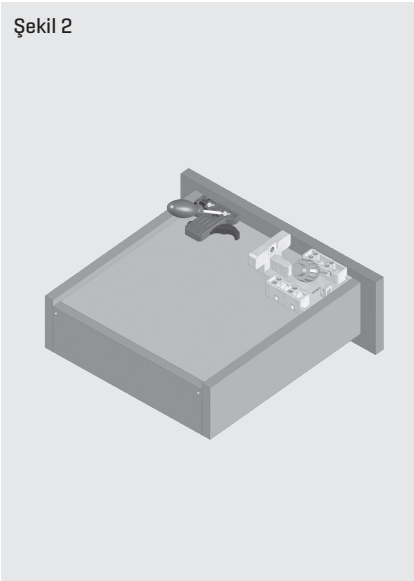


- Smart Slide Mandala (kilitleme ve ayar mekanizması) montaj deliklerinin delinmesinde, Ø2 mm çapında matkap ucu kullanınız. [Şekil 1 ve Şekil 2'ye bakınız.]
- Rayın çekmeceye arka kısımdan sabitlenmesini sağlayan tırnak deliklerinin delinmesinde, Ø6 mm çapında matkap ucu kullanınız. [Şekil 3'e bakınız.]
- Deliklerin delinmesi sırasında montaj şablonunu çekmecenin ilgili yüzeylerine dayayınız. [Şekil 1 ve Şekil 3'e bakınız.]

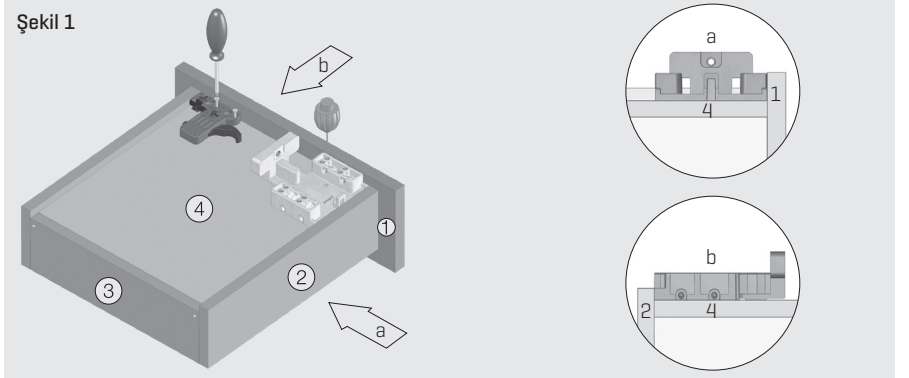
Mandal Şablonu

	KOD	AMBALAJ
Kod No	12799903	1 Adet-Kutu 10 Adet-Koli

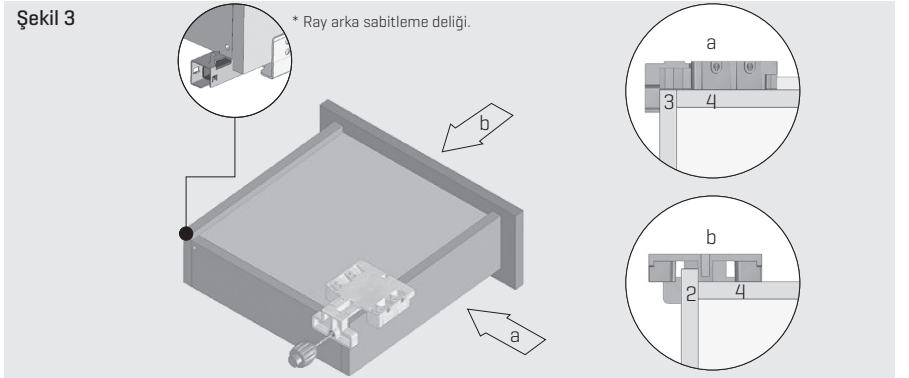
Şekil 2



Şekil 1



Şekil 3



Smart Cetveli Ray Montaj Şablonu

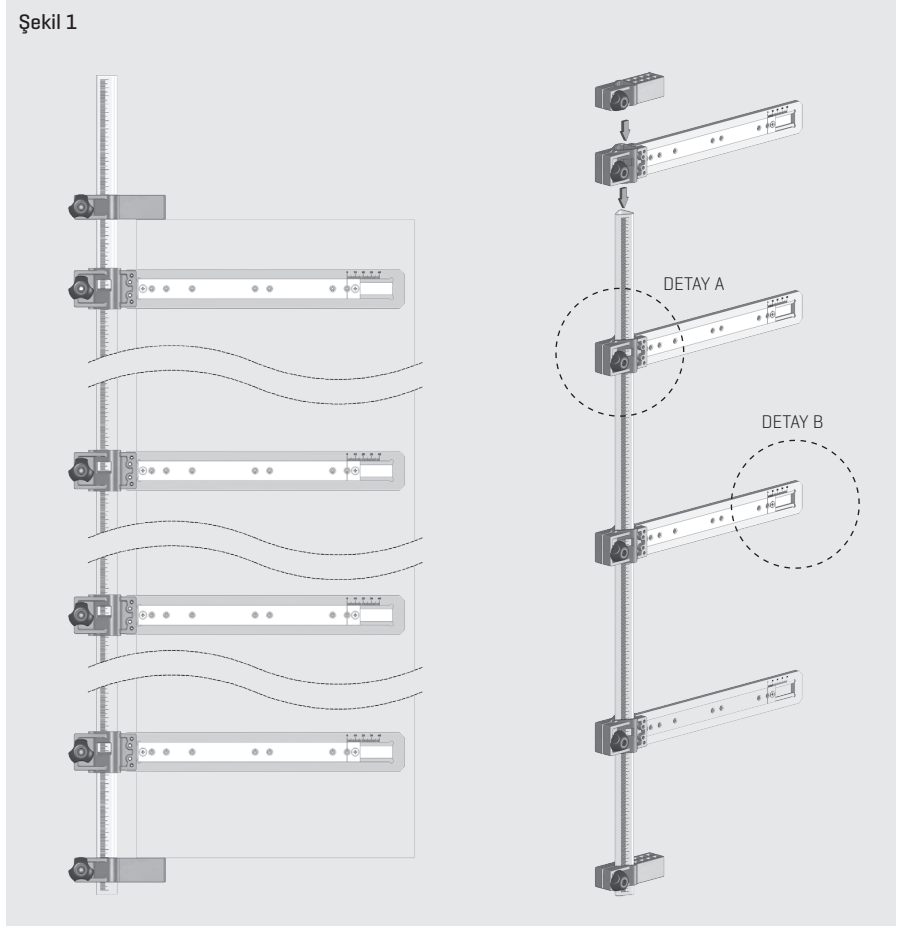
- Hem montajlı hem de montajsız kabinlerin vidalama delikleri, kolayca delinebilir.
[Şekil 1, Şekil 2 ve Şekil 3'e bakınız.]
- Montajlı kabinlerin ray bağlantı deliklerinin delinmesi işleminde, referans düzlemi olarak, kabinin alt tabanının iç ve dış yüzeyleri alınabilmektedir.
[Şekil 2 ve Şekil 3'e bakınız.]
- Kilitleme ünitesi sayesinde montaj şablonu kabine sabitlenebilir.
[Detay C'ye bakınız.]
- Hareketli şablon gövdesi sayesinde gerek iç çekmece, gerekse kapazlama çekmeceli kabinlerin montajı yapılabilir.
İç çekmeceler için 40 mm'ye kadar ayar imkanı vardır.
[Detay B'ye bakınız.]
- Montaj delikleri için Ø2 mm çapında matkap ucu ile deliniz. [Euro vida için Ø5 mm çapında matkap ucu ile deliniz.]



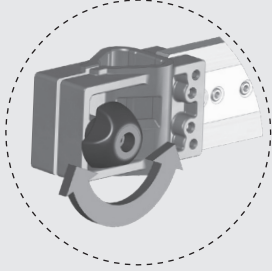
Smart El Tipi Ray Montaj Şablonu

	KOD	AMBALAJ
Kod No	12799901	1 Takım
Kod No [Euro Vida]	12799905	1 Takım

Şekil 1

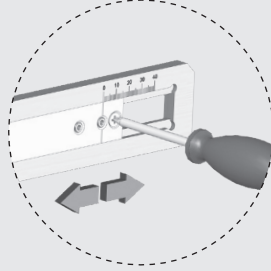


DETAY A



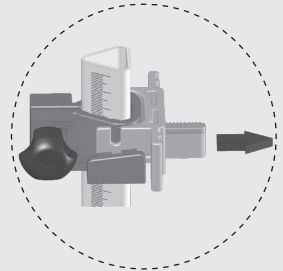
* Cetvel üzerindeki istenilen ölçü ayarlandıktan sonra, somun sıkılarak pozisyon sabitlenir. [Şekil 1'e bakınız.]

DETAY B



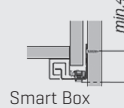
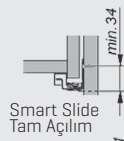
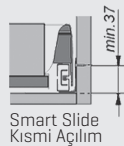
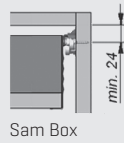
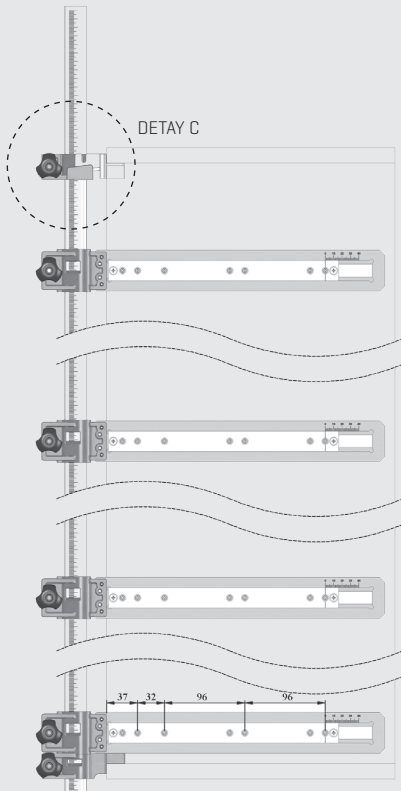
* Ayarlanabilir şablon gövdesi sayesinde hem iç hem de kapazlama çekmeceleri monte edilebilir.
* Kapazlama çekmeceleri için skala "0" konumunda olmalıdır. [Şekil 1'e bakınız.]

DETAY C

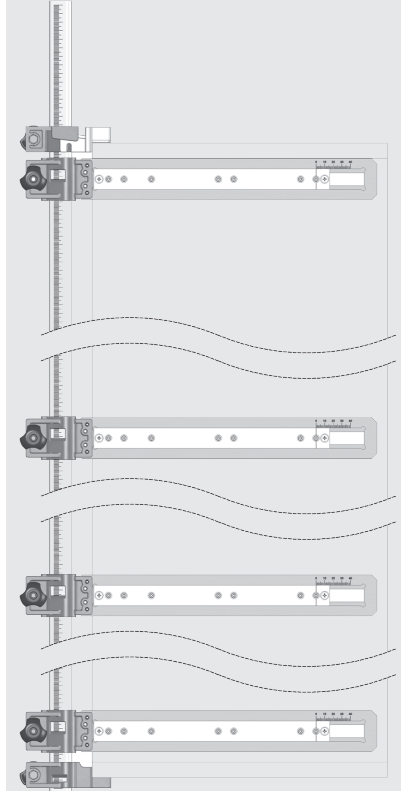


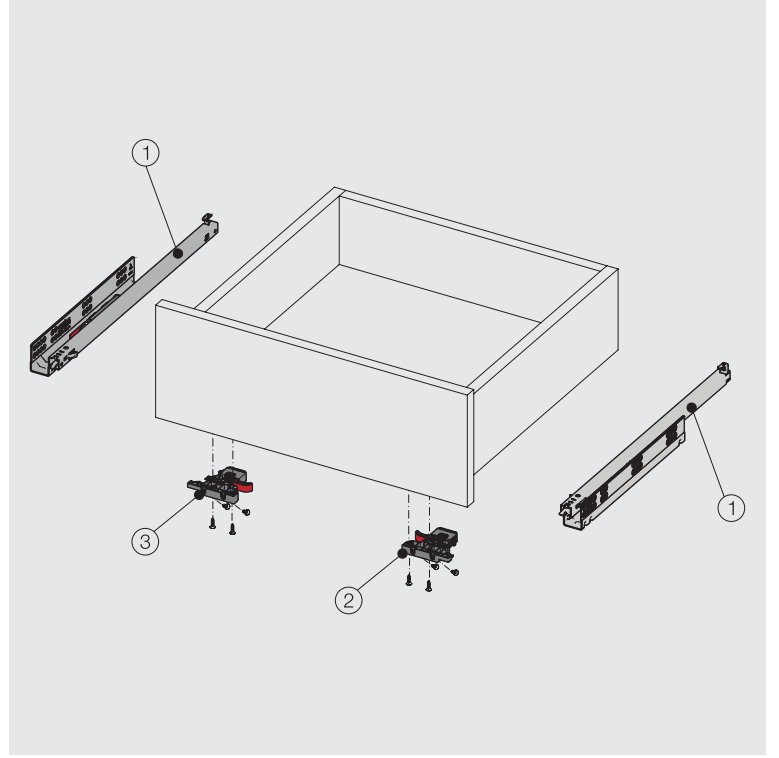
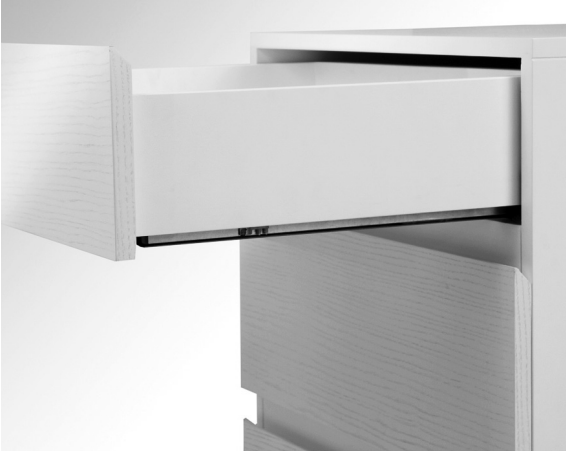
* Kilitleme ünitesindeki sürgü, ok yönünde itilerek şablonun sabitlenmesi yapılır. [Şekil 2'ye bakınız.]

Şekil 2



Şekil 3





- Gizli, kısmi açılım ahşap çekmece rayı.
- Adaptif fren sistemi ile sessiz ve yavaş kapanma.
- Mandal Sistemi ile kolay çekmece sökme ve takma.
- Mandal Sistemi ile +2,5 mm yukarı ayar imkanı.
- Maksimum 19 mm'ye kadar yan ahşap uygulanabilirliği.
- 250/300/350/400/450/500/550/600 mm çekmece uzunlukları.
- Uzun çalışma ömrü.

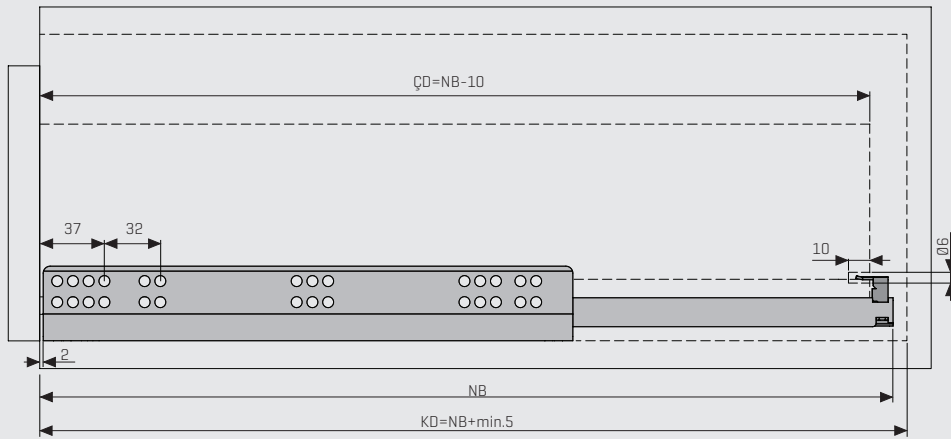
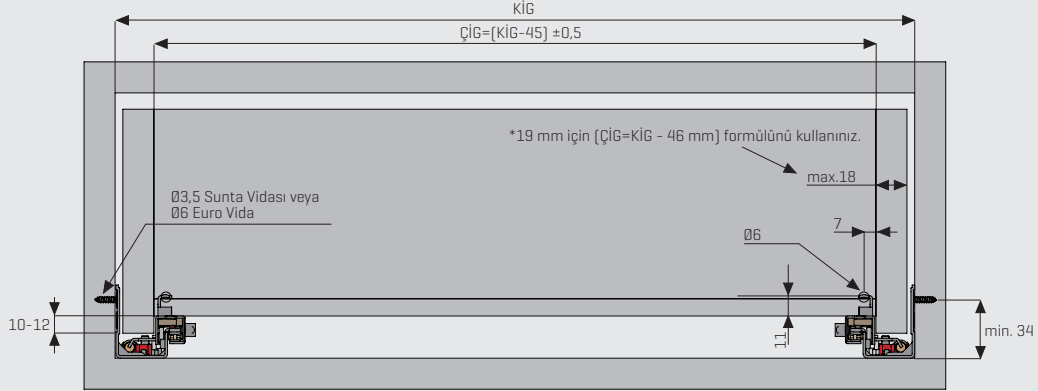
1				Slide Ray	
				Sağ-Sol	
NOMİNAL BOY	KOD Frenli	KOD Frensiz	AMBALAJ		
250 mm	12722321	12722311	12 Takım		
300 mm	12722322	12722312	12 Takım		
350 mm	12722323	12722313	12 Takım		
400 mm	12722324	12722314	12 Takım		
450 mm	12722325	12722315	12 Takım		
500 mm	12722326	12722316	12 Takım		
550 mm	12722327	12722317	12 Takım		
600 mm	12722328	12722318	12 Takım		

2-3			Mandal Sistemi		
			Sağ-Sol		
		KOD Sağ	KOD Sol	AMBALAJ	
		12790791	12790792	100 Adet	

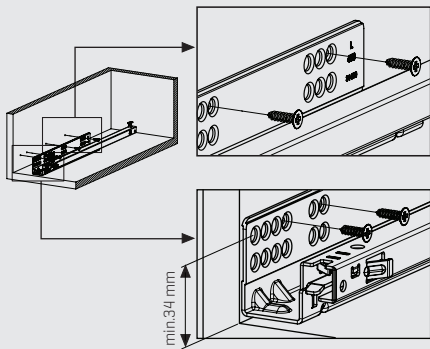
Endüstriyel Paket			
Frenli			
NOMİNAL BOY	KOD Sağ	KOD Sol	AMBALAJ
250 mm	12722351	12722361	24 Adet
300 mm	12722352	12722362	24 Adet
350 mm	12722353	12722363	24 Adet
400 mm	12722354	12722364	24 Adet
450 mm	12722355	12722365	24 Adet
500 mm	12722356	12722366	24 Adet
550 mm	12722357	12722367	24 Adet
600 mm	12722358	12722368	24 Adet

Endüstriyel Paket			
Frensiz			
NOMİNAL BOY	KOD Sağ	KOD Sol	AMBALAJ
250 mm	12722331	12722341	24 Adet
300 mm	12722332	12722342	24 Adet
350 mm	12722333	12722343	24 Adet
400 mm	12722334	12722344	24 Adet
450 mm	12722335	12722345	24 Adet
500 mm	12722336	12722346	24 Adet
550 mm	12722337	12722347	24 Adet
600 mm	12722338	12722348	24 Adet

Çekmece ve Kabin Ölçüleri



Rayların Vida Konum Ölçüleri



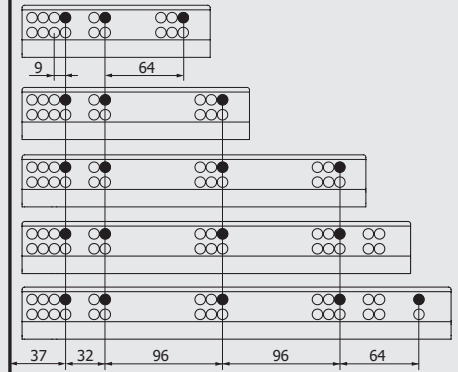
250 mm

300 mm

350-400-450 mm

500 mm

550-600 mm



KD Kabin Derinliği
KIG Kabin İç Genişliği
NB Nominal Boy
ÇİG Çekmece İçi Genişliği
ÇD Çekmece Derinliği

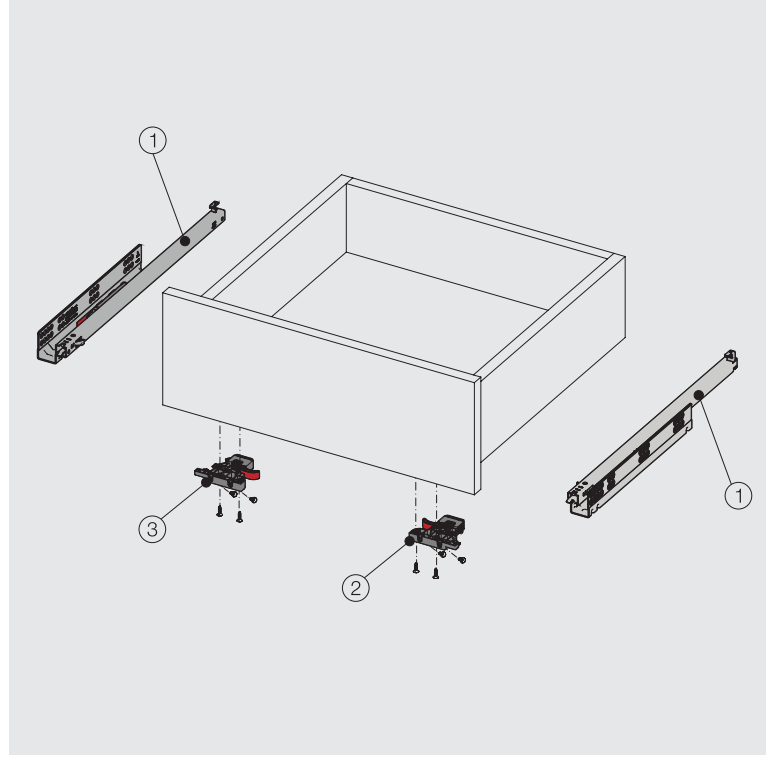
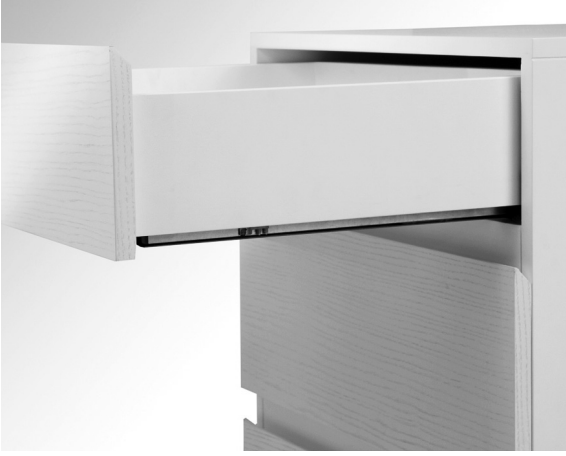
Ray Montajı İçin Tavsiye Edilen Vidalar

$\emptyset 3,5 \times 16$ mm Sunta Vida

$\emptyset 6,1 \times 11,5$ mm Euro Vida



* Resimde gösterilen tüm ölçüler mm'dir.



- Gizli, kısmi açılım ahşap çekmece rayı.
- Adaptif fren sistemi ile sessiz ve yavaş kapanma.
- Mandal Sistemi ile kolay çekmece sökme ve takma.
- Mandal Sistemi ile +2,5 mm yukarı ayar imkanı.
- Maksimum 16 mm'ye kadar yan ahşap uygulanabilirliği.
- 250/300/350/400/450/500/550/600 mm çekmece uzunlukları.
- Uzun çalışma ömrü.

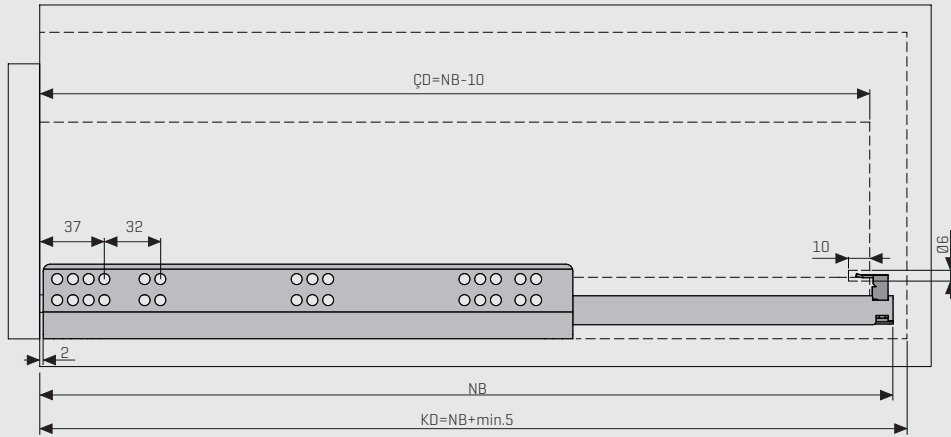
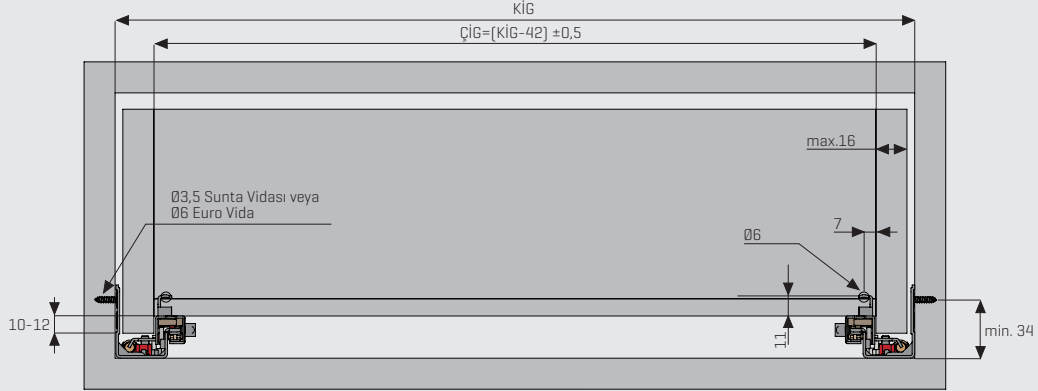
1		Slidea Ray Sağ-Sol	
NOMİNAL BOY	KOD Frenli	KOD Frensiz	AMBALAJ
250 mm	12722821	12722811	12 Takım
300 mm	12722822	12722812	12 Takım
350 mm	12722823	12722813	12 Takım
400 mm	12722824	12722814	12 Takım
450 mm	12722825	12722815	12 Takım
500 mm	12722826	12722816	12 Takım
550 mm	12722827	12722817	12 Takım
600 mm	12722828	12722818	12 Takım

2-3		Mandal Sistemi Sağ-Sol	
KOD Sağ	KOD Sol	AMBALAJ	
12790791	12790792	100 Adet	

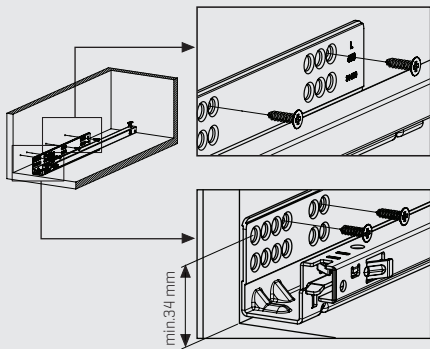
Endüstriyel Paket Frenli			
NOMİNAL BOY	KOD Sağ	KOD Sol	AMBALAJ
250 mm	12722851	12722861	24 Adet
300 mm	12722852	12722862	24 Adet
350 mm	12722853	12722863	24 Adet
400 mm	12722854	12722864	24 Adet
450 mm	12722855	12722865	24 Adet
500 mm	12722856	12722866	24 Adet
550 mm	12722857	12722867	24 Adet
600 mm	12722858	12722868	24 Adet

Endüstriyel Paket Frensiz			
NOMİNAL BOY	KOD Sağ	KOD Sol	AMBALAJ
250 mm	12722831	12722841	24 Adet
300 mm	12722832	12722842	24 Adet
350 mm	12722833	12722843	24 Adet
400 mm	12722834	12722844	24 Adet
450 mm	12722835	12722845	24 Adet
500 mm	12722836	12722846	24 Adet
550 mm	12722837	12722847	24 Adet
600 mm	12722838	12722848	24 Adet

Çekmece ve Kabin Ölçüleri



Rayların Vida Konum Ölçüleri



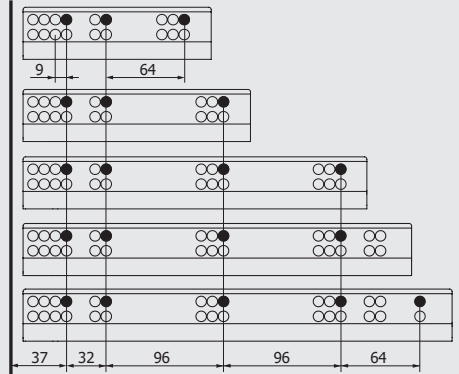
250 mm

300-350-400 mm

450 mm

500 mm

550-600 mm



KD Kabin Derinliği
KİG Kabin İç Genişliği
NB Nominal Boy
ÇİG Çekmece İçi Genişliği
ÇD Çekmece Derinliği

Ray Montajı İçin Tavsiye Edilen Vidalar

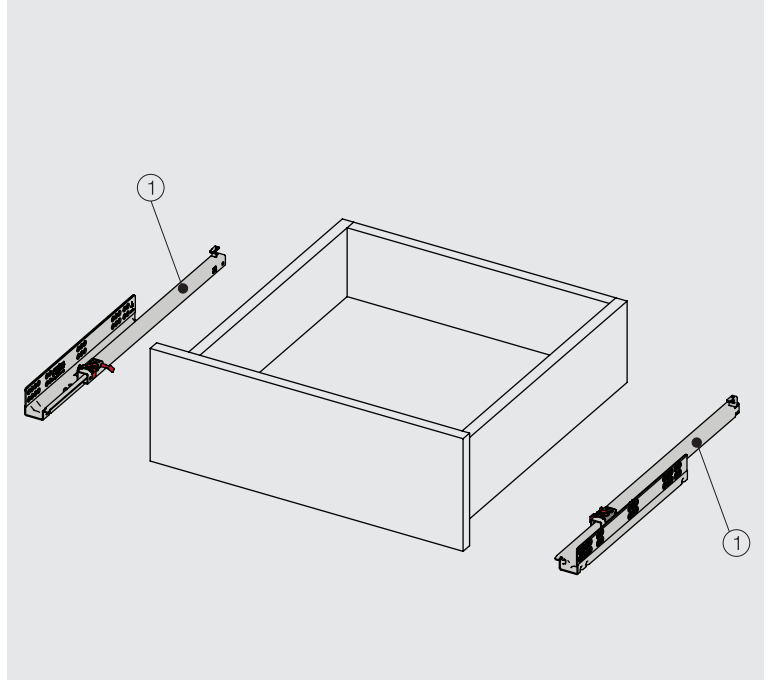
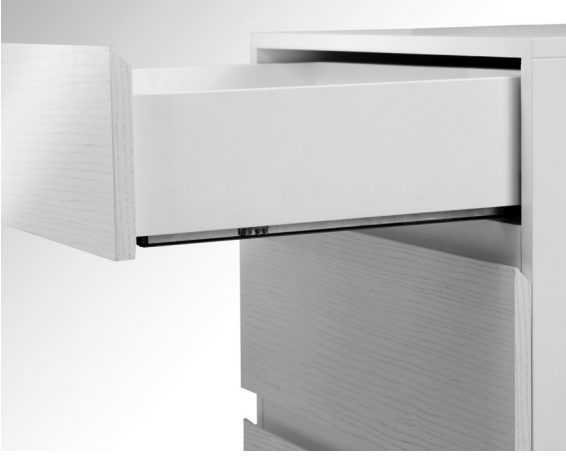
Ø3,5x16 mm Sunta Vida



Ø6,1x11,5 mm Euro Vida



* Resimde gösterilen tüm ölçüler mm'dir.

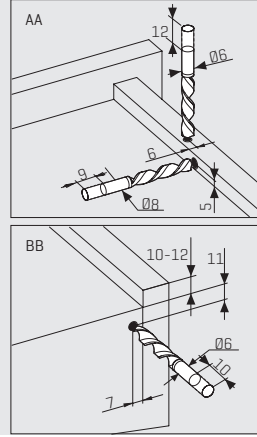
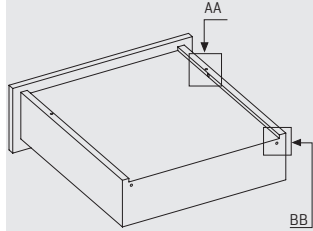


- Gizli, kısmi açılım ahşap çekmece rayı.
- Adaptif fren sistemi ile sessiz ve yavaş kapanma.
- +2,5 mm yukarı ayar imkanı.
- Maksimum 19 mm'ye kadar yan ahşap uygulanabilirliği.
- 260/285/310/335/360/385/410/435/460/485/510/535/560 mm çekmece uzunlukları.
- Uzun çalışma ömrü.

1	Slidea Ray Sağ-Sol		
NOMİNAL BOY	KOD Frenli	KOD Frensiz	AMBALAJ
260 mm	1272272260	1272271260	12 Takım
285 mm	1272272285	1272271285	12 Takım
310 mm	1272272310	1272271310	12 Takım
335 mm	1272272335	1272271335	12 Takım
360 mm	1272272360	1272271360	12 Takım
385 mm	1272272385	1272271385	12 Takım
410 mm	1272272410	1272271410	12 Takım
435 mm	1272272435	1272271435	12 Takım
460 mm	1272272460	1272271460	12 Takım
485 mm	1272272485	1272271485	12 Takım
510 mm	1272272510	1272271510	12 Takım
535 mm	1272272535	1272271535	12 Takım
560 mm	1272272560	1272271560	12 Takım

Çekmece Ölçüleri

Deliklerin çekmece toplanmadan delinmesi tavsiye edilir.



Nominal Boy NB (mm)	Geçme Pimi a (mm)	Emniyet Pimi b (mm)
260	205	185
285	220	200
310	230	210
335	245	225
360	275	255
385	285	265
410	300	280
435	310	290
460	335	315
485	350	330
510	360	340
535	375	355
560	405	385

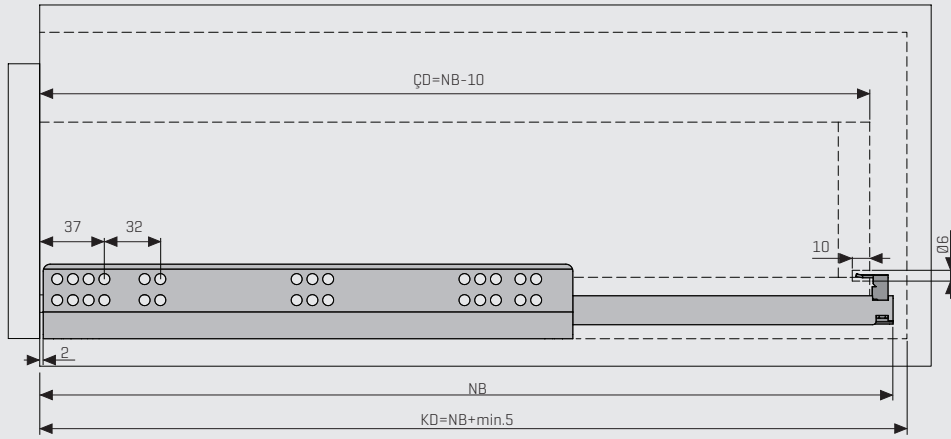
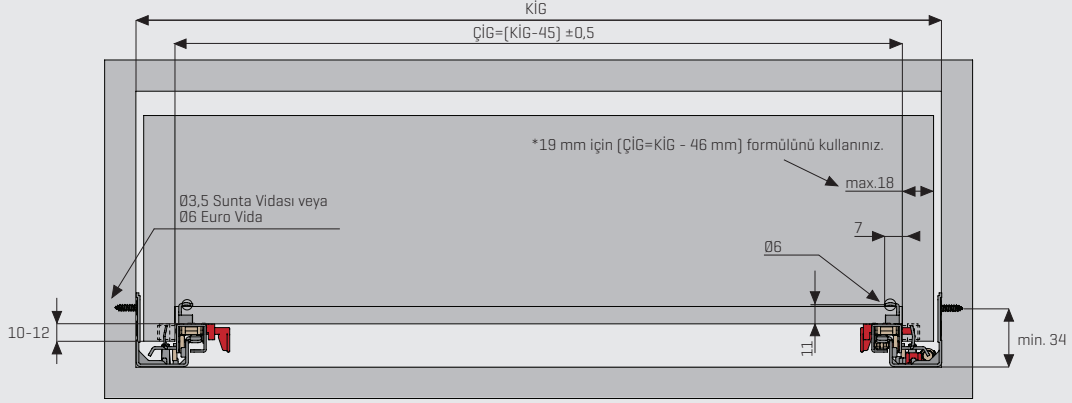
Endüstriyel Paket Frenli

NOMİNAL BOY	KOD Sağ	KOD Sol	AMBALAJ
260 mm	1272275260	1272276260	24 Adet
285 mm	1272275285	1272276285	24 Adet
310 mm	1272275310	1272276310	24 Adet
335 mm	1272275335	1272276335	24 Adet
360 mm	1272275360	1272276360	24 Adet
385 mm	1272275385	1272276385	24 Adet
410 mm	1272275410	1272276410	24 Adet
435 mm	1272275435	1272276435	24 Adet
460 mm	1272275460	1272276460	24 Adet
485 mm	1272275485	1272276485	24 Adet
510 mm	1272275510	1272276510	24 Adet
535 mm	1272275535	1272276535	24 Adet
560 mm	1272275560	1272276560	24 Adet

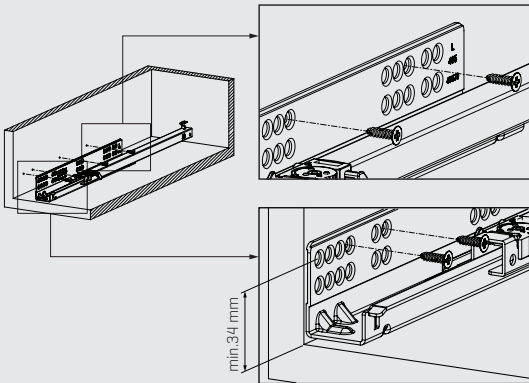
Endüstriyel Paket Frensiz

NOMİNAL BOY	KOD Sağ	KOD Sol	AMBALAJ
260 mm	1272273260	1272274260	24 Adet
285 mm	1272273285	1272274285	24 Adet
310 mm	1272273310	1272274310	24 Adet
335 mm	1272273335	1272274335	24 Adet
360 mm	1272273360	1272274360	24 Adet
385 mm	1272273385	1272274385	24 Adet
410 mm	1272273410	1272274410	24 Adet
435 mm	1272273435	1272274435	24 Adet
460 mm	1272273460	1272274460	24 Adet
485 mm	1272273485	1272274485	24 Adet
510 mm	1272273510	1272274510	24 Adet
535 mm	1272273535	1272274535	24 Adet
560 mm	1272273560	1272274560	24 Adet

Çekmece ve Kabin Ölçüleri



Rayların Vida Konum Ölçüleri



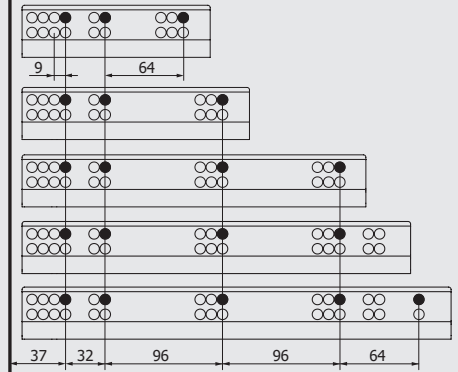
260 mm

285-310-335
360-385-410 mm

435-460 mm

485-510 mm

535-560 mm



KD Kabin Derinliği
KIG Kabin İç Geniřliđi
NB Nominal Boy
ÇİG Çekmece İçi Geniřliđi
ÇD Çekmece Derinliđi

Ray Montajı İin Tavsiye Edilen Vidalar

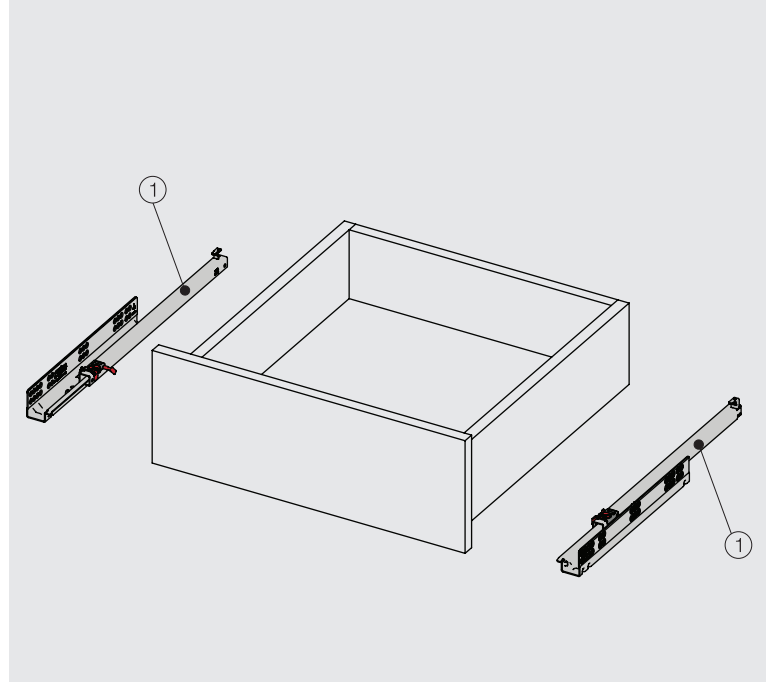
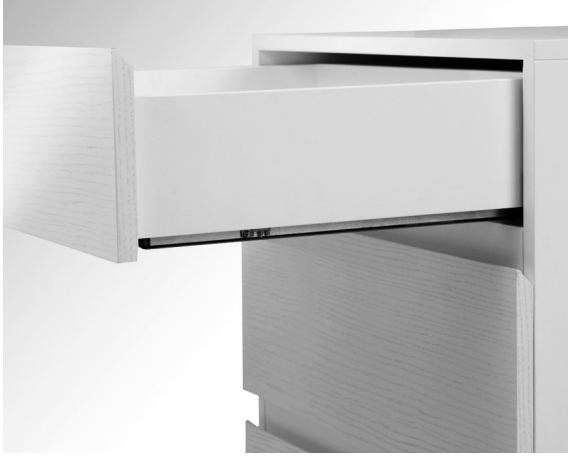
03,5x16 mm Sunta Vida



06,1x11,5 mm Euro Vida



* Resimde g0sterilen t0m 0l0ler mm'dir.

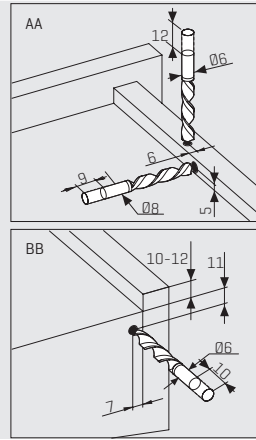
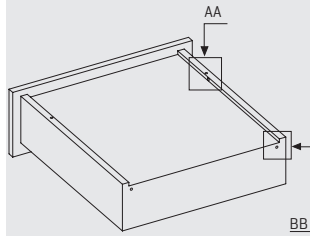


- Gizli, kısmi açılım ahşap çekmece rayı.
- Adaptif fren sistemi ile sessiz ve yavaş kapanma.
- +2,5 mm yukarı ayar imkanı.
- Maksimum 16 mm'ye kadar yan ahşap uygulanabilirliği.
- 260/285/310/335/360/385/410/435/460/485/510/535/560 mm çekmece uzunlukları.
- Uzun çalışma ömrü.

1 Slide Ray Sağ-Sol			
NOMİNAL BOY	KOD Frenli	KOD Frensiz	AMBALAJ
260 mm	1272292260	1272291260	12 Takım
285 mm	1272292285	1272291285	12 Takım
310 mm	1272292310	1272291310	12 Takım
335 mm	1272292335	1272291335	12 Takım
360 mm	1272292360	1272291360	12 Takım
385 mm	1272292385	1272291385	12 Takım
410 mm	1272292410	1272291410	12 Takım
435 mm	1272292435	1272291435	12 Takım
460 mm	1272292460	1272291460	12 Takım
485 mm	1272292485	1272291485	12 Takım
510 mm	1272292510	1272291510	12 Takım
535 mm	1272292535	1272291535	12 Takım
560 mm	1272292560	1272291560	12 Takım

Çekmece Ölçüleri

Deliklerin çekmece toplanmadan delinmesi tavsiye edilir.



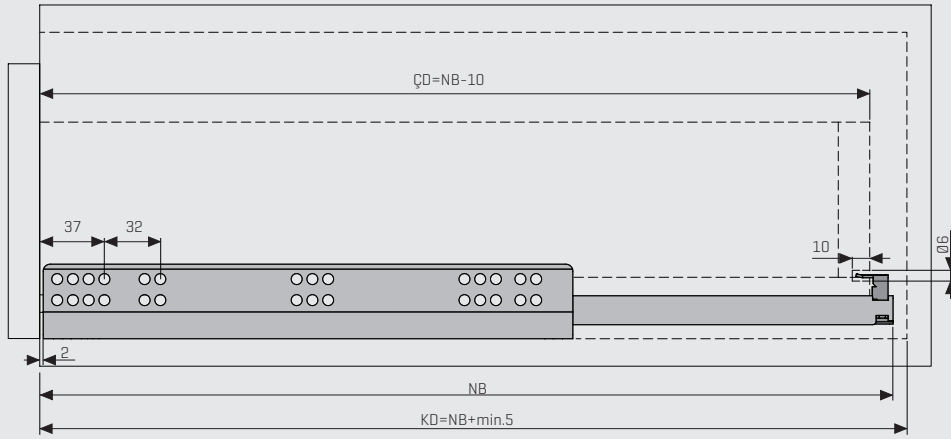
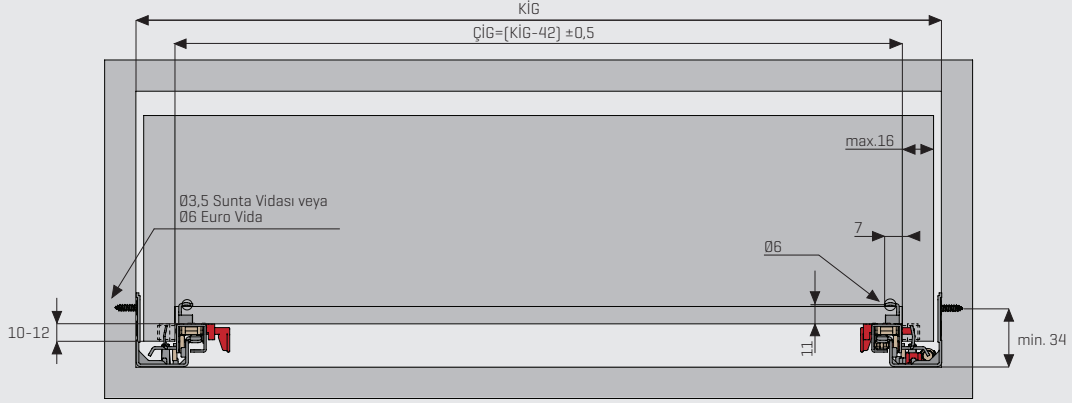
Nominal Boy NB (mm)	Geçme Pimi a (mm)	Emniyet Pimi b (mm)
260	205	185
285	220	200
310	230	210
335	245	225
360	275	255
385	285	265
410	300	280
435	310	290
460	335	315
485	350	330
510	360	340
535	375	355
560	405	385

Endüstriyel Paket Frenli			
NOMİNAL BOY	KOD Sağ	KOD Sol	AMBALAJ
260 mm	1272295260	1272296260	24 Adet
285 mm	1272295285	1272296285	24 Adet
310 mm	1272295310	1272296310	24 Adet
335 mm	1272295335	1272296335	24 Adet
360 mm	1272295360	1272296360	24 Adet
385 mm	1272295385	1272296385	24 Adet
410 mm	1272295410	1272296410	24 Adet
435 mm	1272295435	1272296435	24 Adet
460 mm	1272295460	1272296460	24 Adet
485 mm	1272295485	1272296485	24 Adet
510 mm	1272295510	1272296510	24 Adet
535 mm	1272295535	1272296535	24 Adet
560 mm	1272295560	1272296560	24 Adet

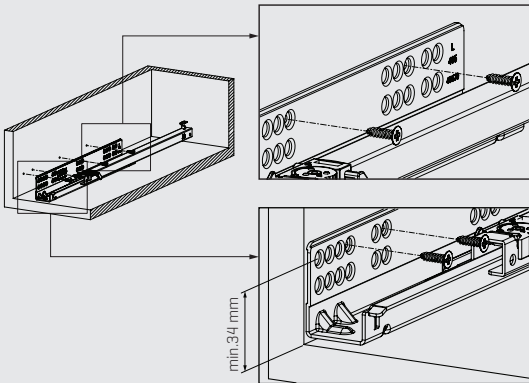
Endüstriyel Paket Frensiz			
NOMİNAL BOY	KOD Sağ	KOD Sol	AMBALAJ
260 mm	1272293260	1272294260	24 Adet
285 mm	1272293285	1272294285	24 Adet
310 mm	1272293310	1272294310	24 Adet
335 mm	1272293335	1272294335	24 Adet
360 mm	1272293360	1272294360	24 Adet
385 mm	1272293385	1272294385	24 Adet
410 mm	1272293410	1272294410	24 Adet
435 mm	1272293435	1272294435	24 Adet
460 mm	1272293460	1272294460	24 Adet
485 mm	1272293485	1272294485	24 Adet
510 mm	1272293510	1272294510	24 Adet
535 mm	1272293535	1272294535	24 Adet
560 mm	1272293560	1272294560	24 Adet

Taşıma Kapasitesi: 25 kg

Çekmece ve Kabin Ölçüleri



Rayların Vida Konum Ölçüleri



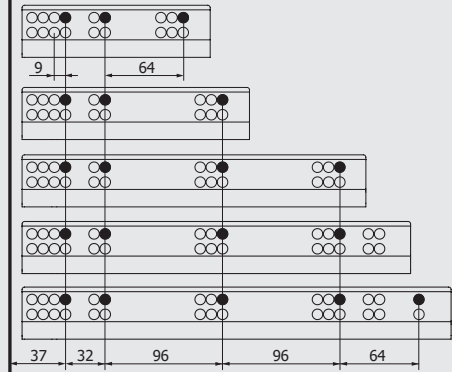
260 mm

285-310-335
360-385-410 mm

435-460 mm

485-510 mm

535-560 mm



KD Kabin Derinliği
KIG Kabin İç Genişliği
NB Nominal Boy
ÇİG Çekmece İçi Genişliği
ÇD Çekmece Derinliği

Ray Montajı İçin Tavsiye Edilen Vidalar

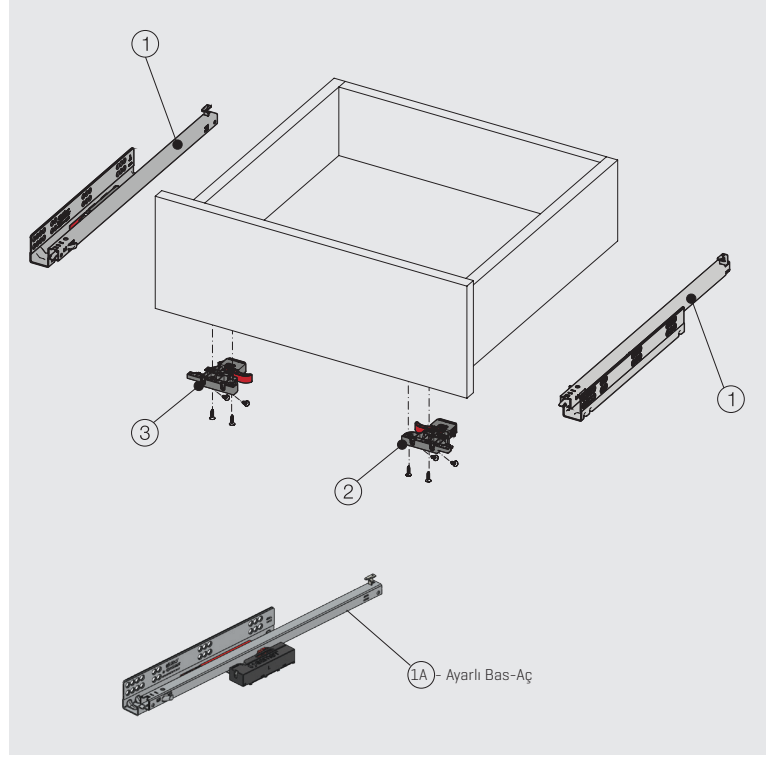
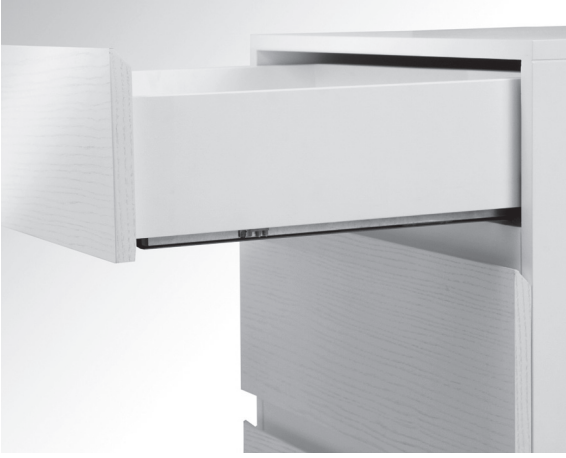
$03,5 \times 16$ mm Sunta Vida

$06,1 \times 11,5$ mm Euro Vida



* Resimde gösterilen tüm ölçüler mm'dir.

Bas-Aç Kısmi Açılım Mandallı Çekmece [18 mm]



- Gizli, kısmi açılım ahşap çekmece rayı.
- Mandal Sistemi ile kolay çekmece sökme ve takma.
- Mandal Sistemi ile +2,5 mm yukarı ayar imkanı.
- Ayarlı modellerde (1A) Bas-Aç mekanizması üzerinden 3 mm ileri ve geri ayarlanma.
- Maksimum 19 mm'ye kadar yan ahşap uygulanabilirliği.
- 250/300/350/400/450/500/550/600 mm çekmece uzunlukları.
- Uzun çalışma ömrü.

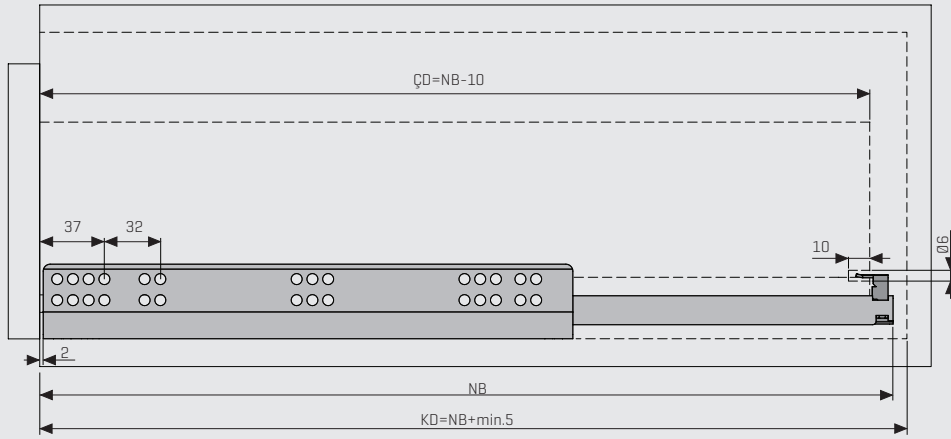
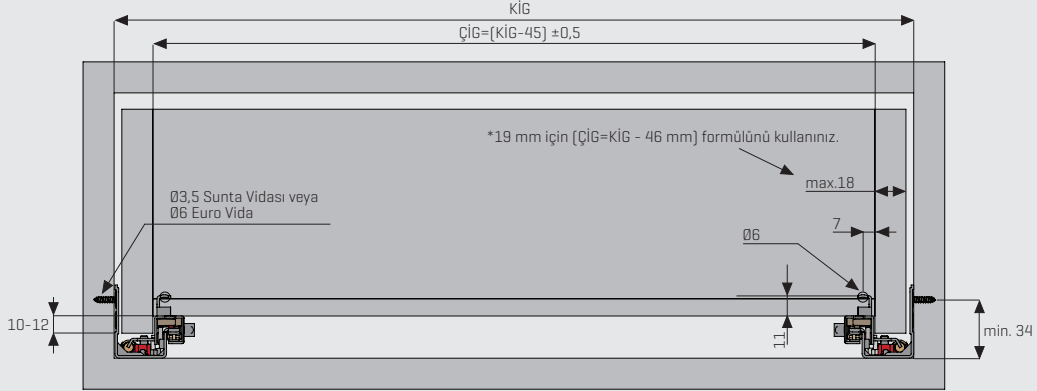
1, 1A		Slidea Ray Sağ-Sol	
NOMİNAL BOY	KOD	KOD AYARLI	AMBALAJ
250 mm	12723411	12723611	12 Takım
300 mm	12723412	12723612	12 Takım
350 mm	12723413	12723613	12 Takım
400 mm	12723414	12723614	12 Takım
450 mm	12723415	12723615	12 Takım
500 mm	12723416	12723616	12 Takım
550 mm	12723417	12723617	12 Takım
600 mm	12723418	12723618	12 Takım

2-3		Mandal Sistemi Sağ-Sol	
KOD Sağ	KOD Sol	AMBALAJ	
12790791	12790792	100 Adet	

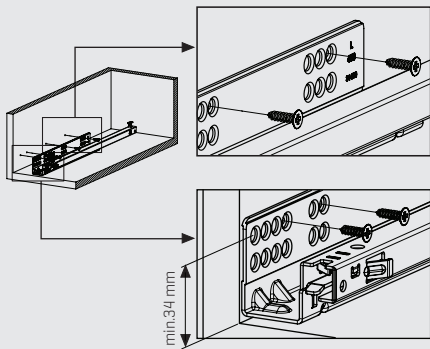
Endüstriyel Paket			
NOMİNAL BOY	KOD Sağ	KOD Sol	AMBALAJ
250 mm	12723421	12723431	24 Adet
300 mm	12723422	12723432	24 Adet
350 mm	12723423	12723433	24 Adet
400 mm	12723424	12723434	24 Adet
450 mm	12723425	12723435	24 Adet
500 mm	12723426	12723436	24 Adet
550 mm	12723427	12723437	24 Adet
600 mm	12723428	12723438	24 Adet

1A		Endüstriyel Paket	
NOMİNAL BOY	KOD Ayarlı Sağ	KOD Ayarlı Sol	AMBALAJ
250 mm	12723621	12723631	24 Adet
300 mm	12723622	12723632	24 Adet
350 mm	12723623	12723633	24 Adet
400 mm	12723624	12723634	24 Adet
450 mm	12723625	12723635	24 Adet
500 mm	12723626	12723636	24 Adet
550 mm	12723627	12723637	24 Adet
600 mm	12723628	12723638	24 Adet

Çekmece ve Kabin Ölçüleri



Rayların Vida Konum Ölçüleri



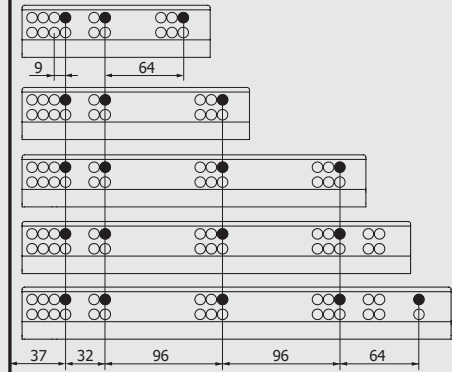
250 mm

300 mm

350-400-450 mm

500 mm

550-600 mm



KD Kabin Derinliği
 KIG Kabin İç Genişliği
 NB Nominal Boy
 ÇİG Çekmece İçi Genişliği
 ÇD Çekmece Derinliği

Ray Montajı İçin Tavsiye Edilen Vidalar

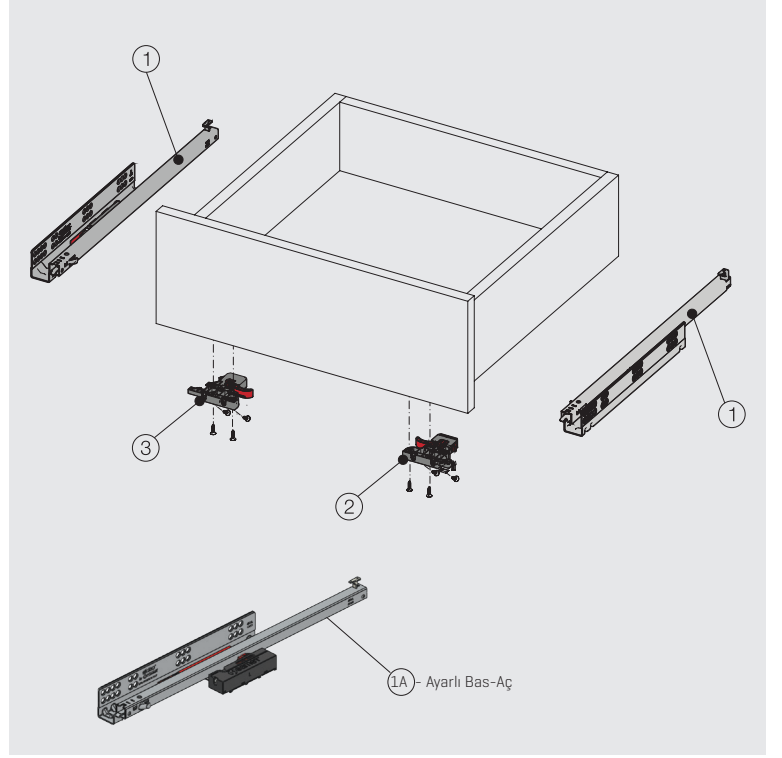
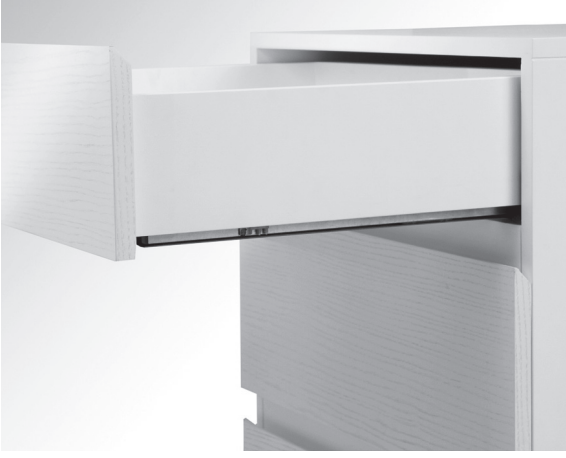
Ø3,5x16 mm Sunta Vida



Ø6,1x11,5 mm Euro Vida



* Resimde gösterilen tüm ölçüler mm'dir.



- Gizli, kısmi açılım ahşap çekmece rayı.
- Mandal Sistemi ile kolay çekmece sökme ve takma.
- Mandal Sistemi ile +2,5 mm yukarı ayar imkanı.
- Ayarlı modellerde (1A) Bas-Aç mekanizması üzerinden 3 mm ileri ve geri ayarlanma.
- Maksimum 16 mm'ye kadar yan ahşap uygulanabilirliği.
- 250/300/350/400/450/500/550/600 mm çekmece uzunlukları.
- Uzun çalışma ömrü.

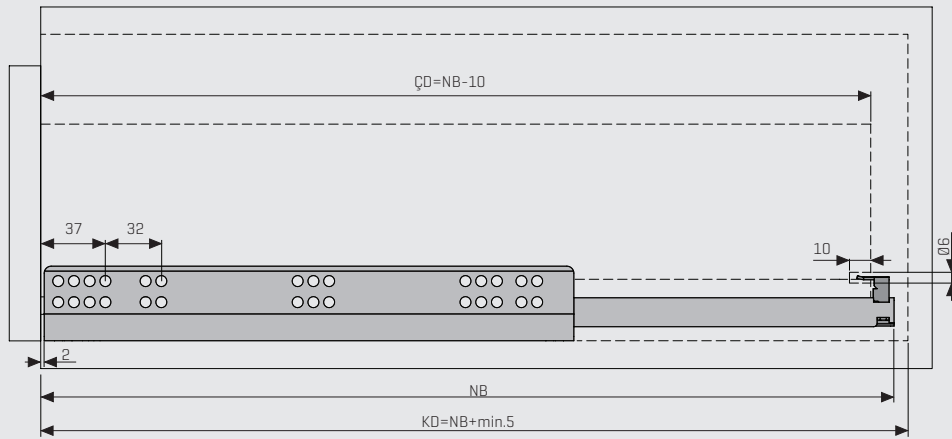
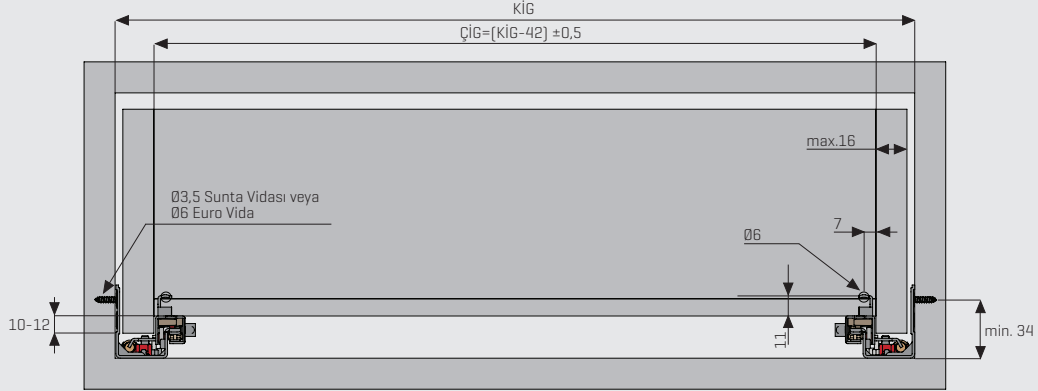
1, 1A		Slidea Ray Sağ-Sol	
NOMİNAL BOY	KOD	KOD AYARLI	AMBALAJ
250 mm	12723511	12723711	12 Takım
300 mm	12723512	12723712	12 Takım
350 mm	12723513	12723713	12 Takım
400 mm	12723514	12723714	12 Takım
450 mm	12723515	12723715	12 Takım
500 mm	12723516	12723716	12 Takım
550 mm	12723517	12723717	12 Takım
600 mm	12723518	12723718	12 Takım

2-3		Mandal Sistemi Sağ-Sol	
KOD Sağ	KOD Sol	AMBALAJ	
12790791	12790792	100 Adet	

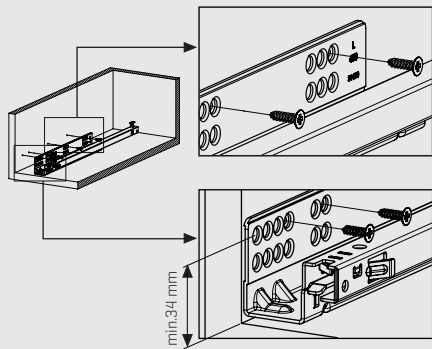
Endüstriyel Paket			
NOMİNAL BOY	KOD Sağ	KOD Sol	AMBALAJ
250 mm	12723521	12723531	24 Adet
300 mm	12723522	12723532	24 Adet
350 mm	12723523	12723533	24 Adet
400 mm	12723524	12723534	24 Adet
450 mm	12723525	12723535	24 Adet
500 mm	12723526	12723536	24 Adet
550 mm	12723527	12723537	24 Adet
600 mm	12723528	12723538	24 Adet

1A		Endüstriyel Paket	
NOMİNAL BOY	KOD Ayarlı Sağ	KOD Ayarlı Sol	AMBALAJ
250 mm	12723721	12723731	24 Adet
300 mm	12723722	12723732	24 Adet
350 mm	12723723	12723733	24 Adet
400 mm	12723724	12723734	24 Adet
450 mm	12723725	12723735	24 Adet
500 mm	12723726	12723736	24 Adet
550 mm	12723727	12723737	24 Adet
600 mm	12723728	12723738	24 Adet

Çekmece ve Kabin Ölçüleri



Rayların Vida Konum Ölçüleri



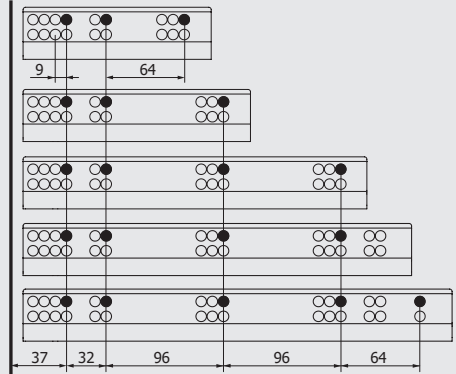
250 mm

300-350-400 mm

450 mm

500 mm

550-600 mm



KD Kabin Derinliği
KIG Kabin İç Genişliği
NB Nominal Boy
ÇIG Çekmece İçi Genişliği
ÇD Çekmece Derinliği

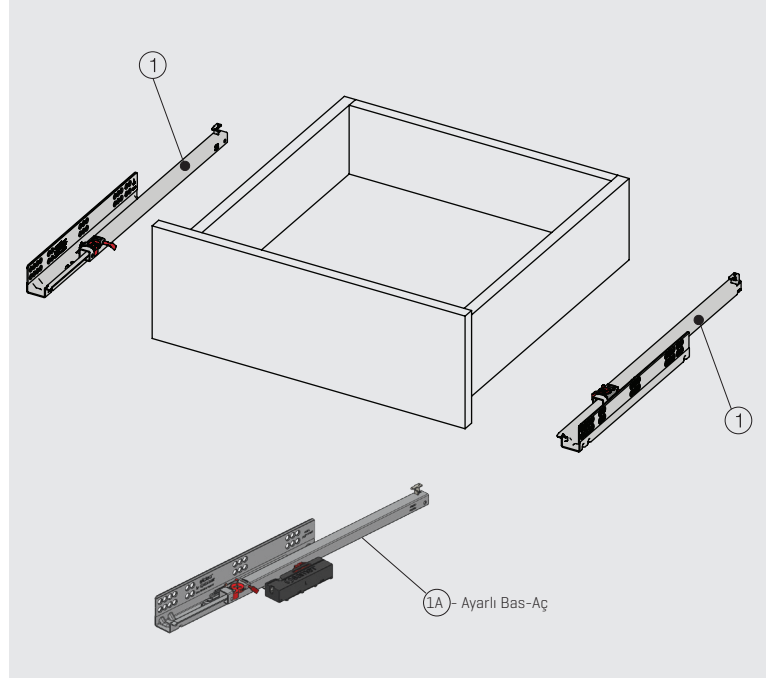
Ray Montajı İçin Tavsiye Edilen Vidalar

$\varnothing 3,5 \times 16$ mm Sunta Vida

$\varnothing 6,1 \times 11,5$ mm Euro Vida



* Resimde gösterilen tüm ölçüler mm'dir.



- Gizli, kısmi açılım ahşap çekmece rayı.
- +2,5 mm yukarı ayar imkanı.
- Ayarlı modellerde [1A] Bas-Aç mekanizması üzerinden 3 mm ileri ve geri ayarlanma.
- Maksimum 19 mm'ye kadar yan ahşap uygulanabilirliği.
- 260/285/310/335/360/385/410/435/460/485/510/535/560 mm çekmece uzunlukları.
- Uzun çalışma ömrü.

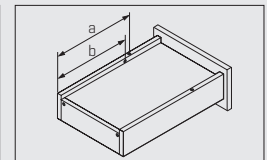
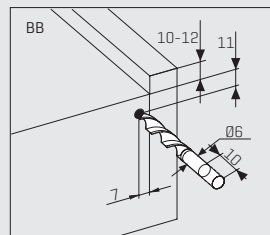
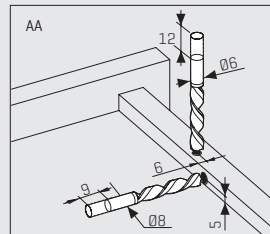
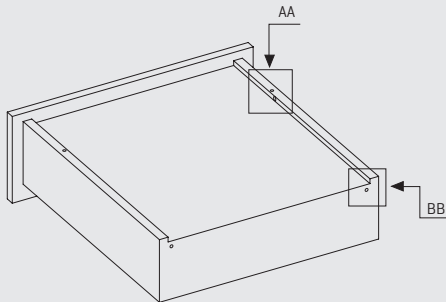
1, 1A	Slidea Ray Sağ-Sol		
NOMİNAL BOY	KOD	KOD AYARLI	AMBALAJ
260 mm	1272344260	1272364260	12 Takım
285 mm	1272344285	1272364285	12 Takım
310 mm	1272344310	1272364310	12 Takım
335 mm	1272344335	1272364335	12 Takım
360 mm	1272344360	1272364360	12 Takım
385 mm	1272344385	1272364385	12 Takım
410 mm	1272344410	1272364410	12 Takım
435 mm	1272344435	1272364435	12 Takım
460 mm	1272344460	1272364460	12 Takım
485 mm	1272344485	1272364485	12 Takım
510 mm	1272344510	1272364510	12 Takım
535 mm	1272344535	1272364535	12 Takım
560 mm	1272344560	1272364560	12 Takım

1	Endüstriyel Paket		
NOMİNAL BOY	KOD Sağ	KOD Sol	AMBALAJ
260 mm	1272345260	1272346260	24 Adet
285 mm	1272345285	1272346285	24 Adet
310 mm	1272345310	1272346310	24 Adet
335 mm	1272345335	1272346335	24 Adet
360 mm	1272345360	1272346360	24 Adet
385 mm	1272345385	1272346385	24 Adet
410 mm	1272345410	1272346410	24 Adet
435 mm	1272345435	1272346435	24 Adet
460 mm	1272345460	1272346460	24 Adet
485 mm	1272345485	1272346485	24 Adet
510 mm	1272345510	1272346510	24 Adet
535 mm	1272345535	1272346535	24 Adet
560 mm	1272345560	1272346560	24 Adet

1A	Endüstriyel Paket		
NOMİNAL BOY	KOD Sağ	KOD Sol	AMBALAJ
260 mm	1272365260	1272366260	24 Adet
285 mm	1272365285	1272366285	24 Adet
310 mm	1272365310	1272366310	24 Adet
335 mm	1272365335	1272366335	24 Adet
360 mm	1272365360	1272366360	24 Adet
385 mm	1272365385	1272366385	24 Adet
410 mm	1272365410	1272366410	24 Adet
435 mm	1272365435	1272366435	24 Adet
460 mm	1272365460	1272366460	24 Adet
485 mm	1272365485	1272366485	24 Adet
510 mm	1272365510	1272366510	24 Adet
535 mm	1272365535	1272366535	24 Adet
560 mm	1272365560	1272366560	24 Adet

Çekmece Ölçüleri

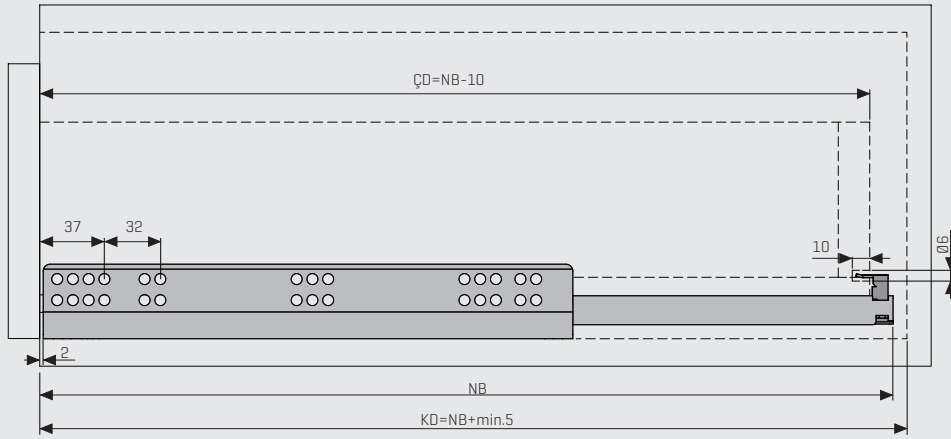
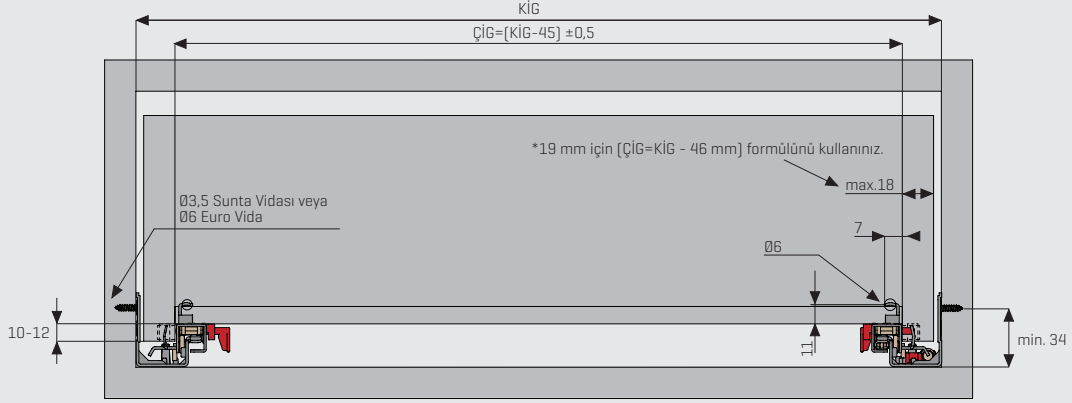
Deliklerin çekmece toplanmadan delinmesi tavsiye edilir.



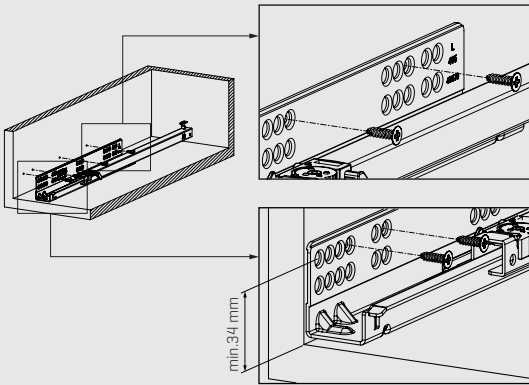
Nominal Boy NB (mm)	Geçme Pimi a (mm)	Emniyet Pimi b (mm)
260	205	185
285	220	200
310	230	210
335	245	225
360	275	255
385	285	265
410	300	280
435	310	290
460	335	315
485	350	330
510	360	340
535	375	355
560	405	385

Taşıma Kapasitesi: 25 kg

Çekmece ve Kabin Ölçüleri



Rayların Vida Konum Ölçüleri



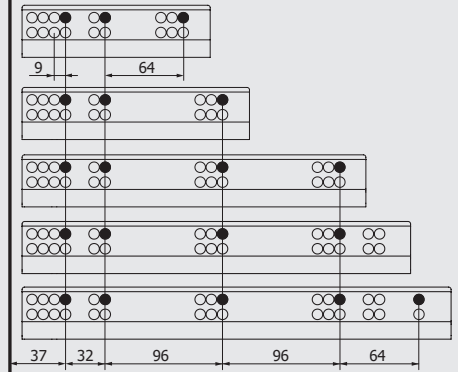
260 mm

285-310-335
360-385-410 mm

435-460 mm

485-510 mm

535-560 mm



KD Kabin Derinliği
KİG Kabin İç Genişliği
NB Nominal Boy
ÇİG Çekmece İçi Genişliği
ÇD Çekmece Derinliği

Ray Montajı İçin Tavsiye Edilen Vidalar

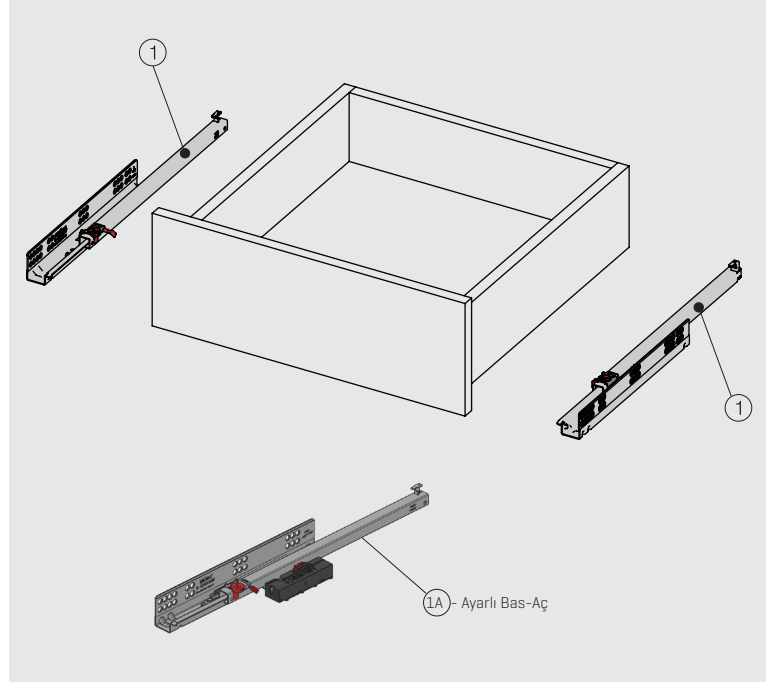
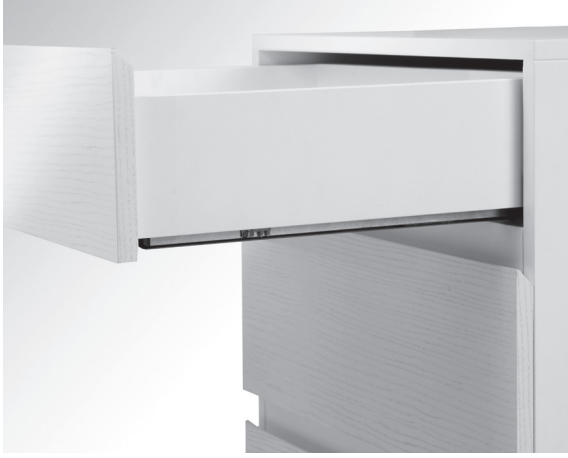
03,5x16 mm Sunta Vida



06,1x11,5 mm Euro Vida



* Resimde gösterilen tüm ölçüler mm'dir.



- Gizli, kısmi açılım ahşap çekmece rayı.
- +2,5 mm yukarı ayar imkanı.
- Ayarlı modellerde [1A] Bas-Aç mekanizması üzerinden 3 mm ileri ve geri ayarlanma.
- Maksimum 16 mm'ye kadar yan ahşap uygulanabilirliği.
- 260/285/310/335/360/385/410/435/460/485/510/535/560 mm çekmece uzunlukları.
- Uzun çalışma ömrü.

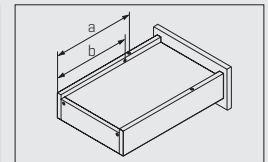
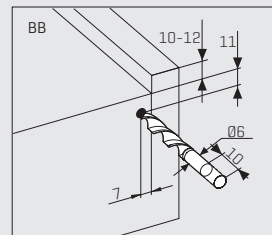
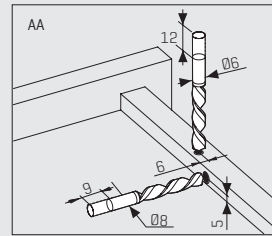
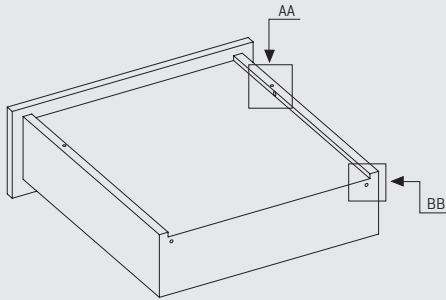
1 Slide Ray Sağ-Sol			
NOMİNAL BOY	KOD	KOD AYARLI	AMBALAJ
260 mm	1272354260	1272374260	12 Takım
285 mm	1272354285	1272374285	12 Takım
310 mm	1272354310	1272374310	12 Takım
335 mm	1272354335	1272374335	12 Takım
360 mm	1272354360	1272374360	12 Takım
385 mm	1272354385	1272374385	12 Takım
410 mm	1272354410	1272374410	12 Takım
435 mm	1272354435	1272374435	12 Takım
460 mm	1272354460	1272374460	12 Takım
485 mm	1272354485	1272374485	12 Takım
510 mm	1272354510	1272374510	12 Takım
535 mm	1272354535	1272374535	12 Takım
560 mm	1272354560	1272374560	12 Takım

1 Endüstriyel Paket			
NOMİNAL BOY	KOD Sağ	KOD Sol	AMBALAJ
260 mm	1272355260	1272356260	24 Adet
285 mm	1272355285	1272356285	24 Adet
310 mm	1272355310	1272356310	24 Adet
335 mm	1272355335	1272356335	24 Adet
360 mm	1272355360	1272356360	24 Adet
385 mm	1272355385	1272356385	24 Adet
410 mm	1272355410	1272356410	24 Adet
435 mm	1272355435	1272356435	24 Adet
460 mm	1272355460	1272356460	24 Adet
485 mm	1272355485	1272356485	24 Adet
510 mm	1272355510	1272356510	24 Adet
535 mm	1272355535	1272356535	24 Adet
560 mm	1272355560	1272356560	24 Adet

1A Endüstriyel Paket			
NOMİNAL BOY	KOD Sağ	KOD Sol	AMBALAJ
260 mm	1272375260	1272376260	24 Adet
285 mm	1272375285	1272376285	24 Adet
310 mm	1272375310	1272376310	24 Adet
335 mm	1272375335	1272376335	24 Adet
360 mm	1272375360	1272376360	24 Adet
385 mm	1272375385	1272376385	24 Adet
410 mm	1272375410	1272376410	24 Adet
435 mm	1272375435	1272376435	24 Adet
460 mm	1272375460	1272376460	24 Adet
485 mm	1272375485	1272376485	24 Adet
510 mm	1272375510	1272376510	24 Adet
535 mm	1272375535	1272376535	24 Adet
560 mm	1272375560	1272376560	24 Adet

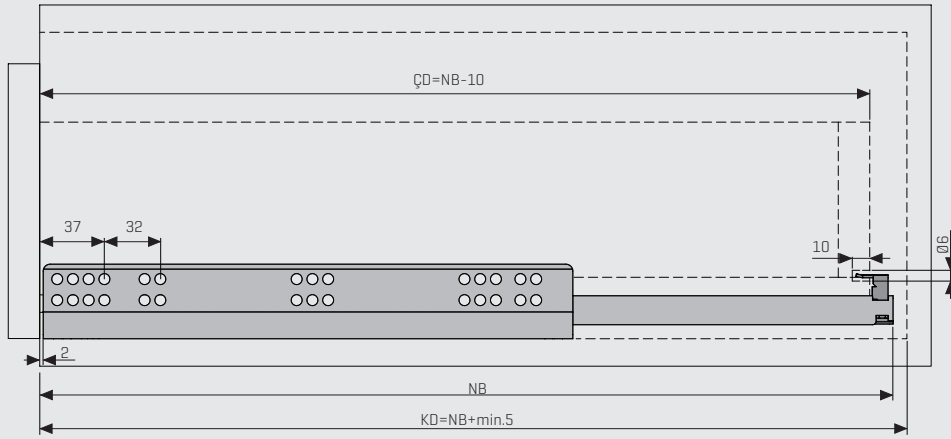
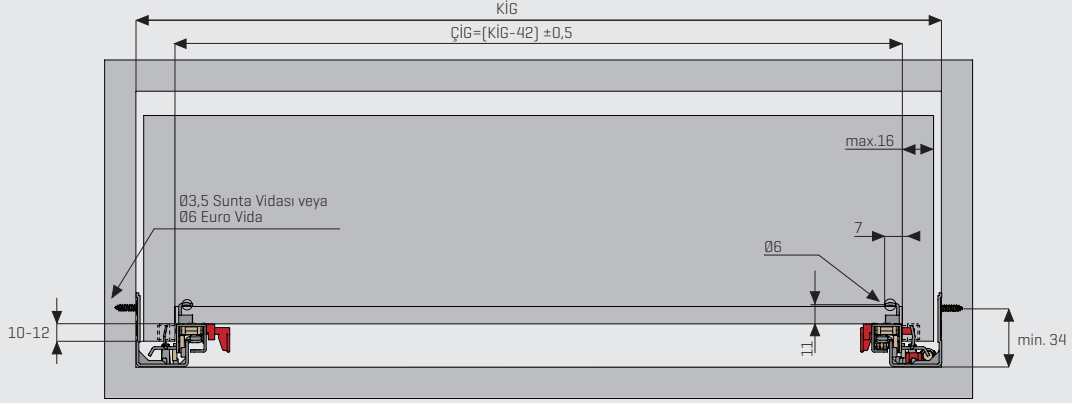
Çekmece Ölçüleri

Deliklerin çekmece toplanmadan delinmesi tavsiye edilir.

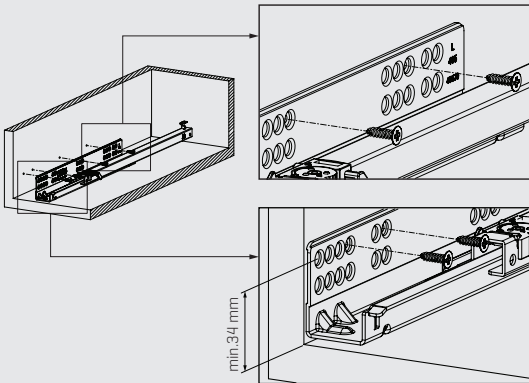


Nominal Boy NB [mm]	Geçme Pimi a [mm]	Emniyet Pimi b [mm]
260	205	185
285	220	200
310	230	210
335	245	225
360	275	255
385	285	265
410	300	280
435	310	290
460	335	315
485	350	330
510	360	340
535	375	355
560	405	385

Çekmece ve Kabin Ölçüleri



Rayların Vida Konum Ölçüleri



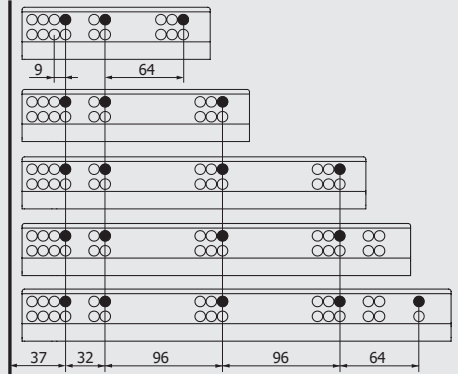
260 mm

285-310-335
360-385-410 mm

435-460 mm

485-510 mm

535-560 mm



KD Kabin Derinliği
KIG Kabin İç Genişliği
NB Nominal Boy
ÇIG Çekmece İçi Genişliği
ÇD Çekmece Derinliği

Ray Montajı İçin Tavsiye Edilen Vidalar

Ø3,5x16 mm Sunta Vida



Ø6,1x11,5 mm Euro Vida



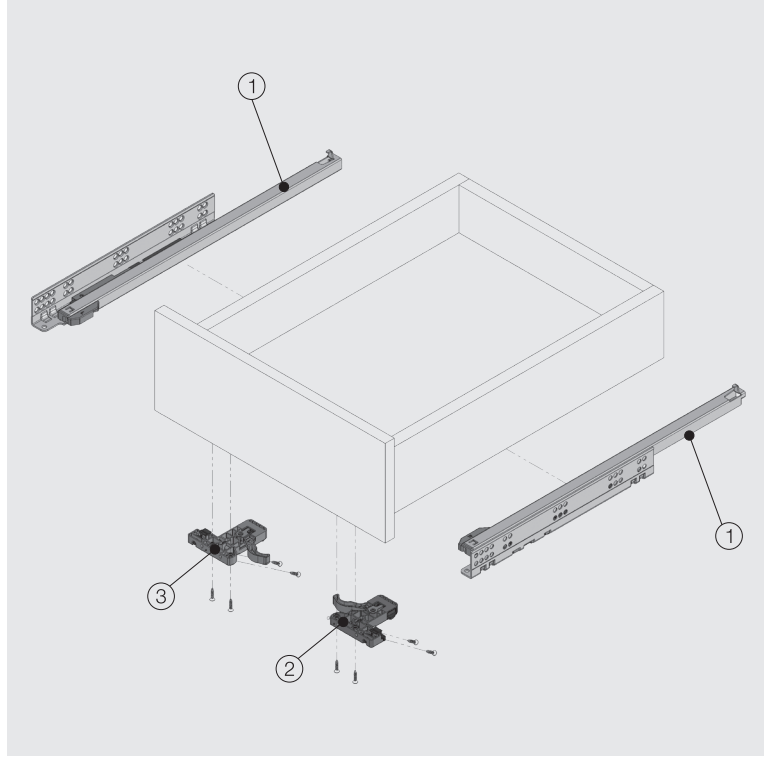
* Resimde gösterilen tüm ölçüler mm'dir.

ULTİMADE SLIDE

Kısmi Açılım Mandallı Çekmece



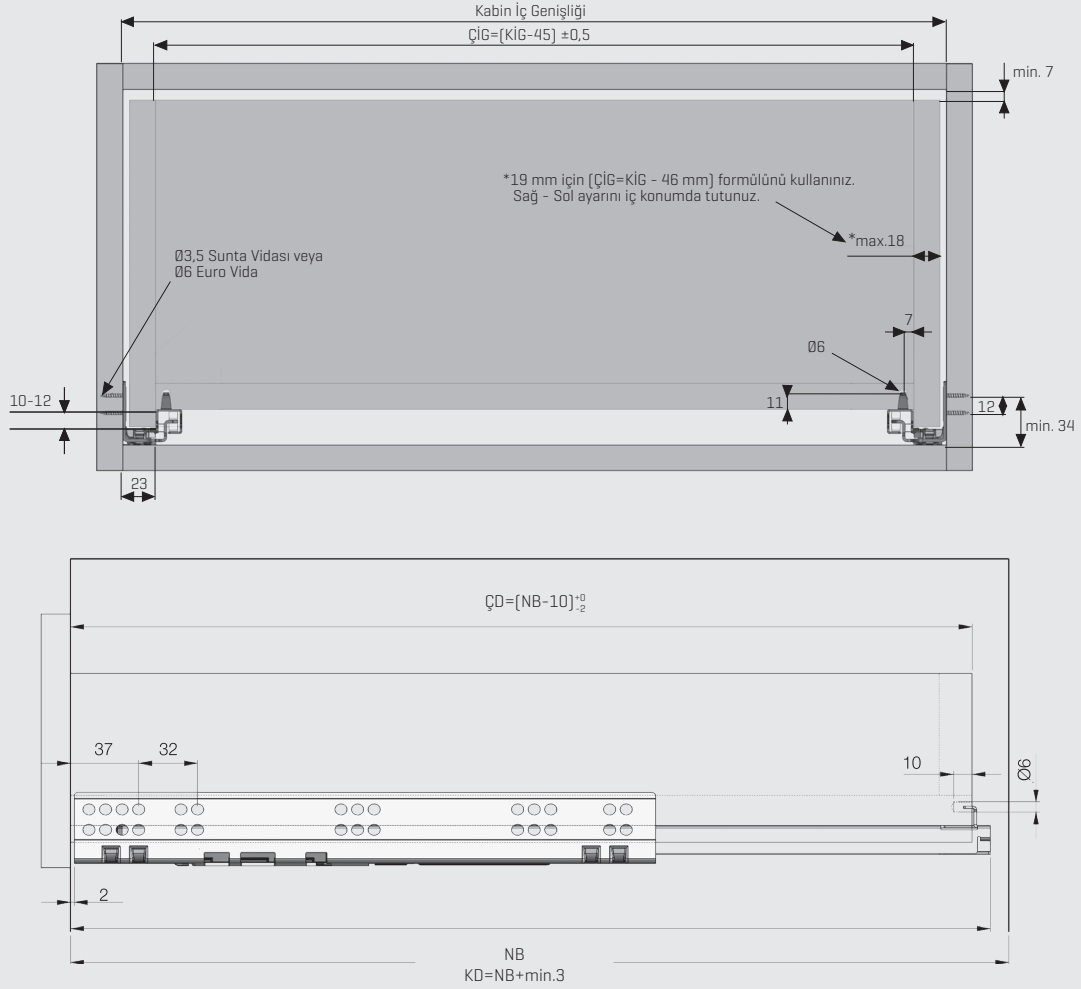
- Gizli, kısmi açılım ahşap çekmece rayı.
- Adaptif fren sistemi ile sessiz ve yavaş kapanma.
- SmartLock® Mandal Sistemi ile kolay çekmece sökme ve takma.
- SmartLock® Mandal Sistemi ile $\pm 1,5$ mm sağ-sol ve +2 mm yukarı ayar imkanı.
- Maksimum 19 mm'ye kadar yan ahşap uygulanabilirliği.
- 250/300/350/400/450/500/550/600 mm çekmece uzunlukları.
- Uzun çalışma ömrü.
- Aynı kabin ve çekmeceyi hem Smart Slide Tam Açılım hem de Smart Slide Kısmi Açılım raylarla kullanabilme özelliği [SmartLock® Mandal Sistemini değiştirmeden].



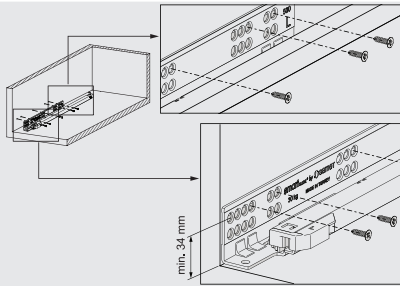
1 Ultımade Slide Sağ-Sol		
NOMİNAL BOY	KOD Frenli	AMBALAJ
350 mm	127222303	12 Takım
400 mm	127222304	12 Takım
450 mm	127222305	12 Takım
500 mm	127222306	12 Takım

2-3 SmartLock® Sağ-Sol			
KOD Sağ	KOD Sol	AMBALAJ	
12790773	12790774	120 Adet	

Çekmece ve Kabin Ölçüleri



Rayların Vida Konum Ölçüleri



350-400 mm



450-500 mm



KD	Kabin Derinliği
KİG	Kabin İç Genişliği
NB	Nominal Boy
ÇİG	Çekmece İçi Genişliği
ÇD	Çekmece Derinliği

* Resimde gösterilen tüm ölçüler mm'dir.

Ray Montajı İçin Tavsiye Edilen Vidalar

Ø3,5x16 mm Sunta Vida



Ø6,1x11,5 mm Euro Vida



Modern Tasarım ve Mükemmel Fonksiyon...

SAMET Çekmece Sistemleri modern tasarımları ve kusursuz fonksiyonu mükemmel bir deneyime dönüştürür.

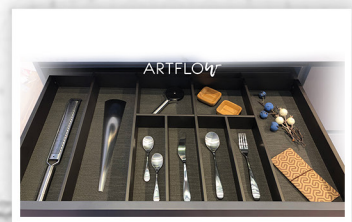
Şık metal yan panelleri, modern çizgilere sahip tasarımları ve ayrıcalıklı renk seçenekleri ile mobilya ile özellikle mutfaklarda ve banyolarda mükemmel uyum sağlar.



Çekmece sistemleri hakkında daha fazla bilgi edinmek için QR kodu okutun.

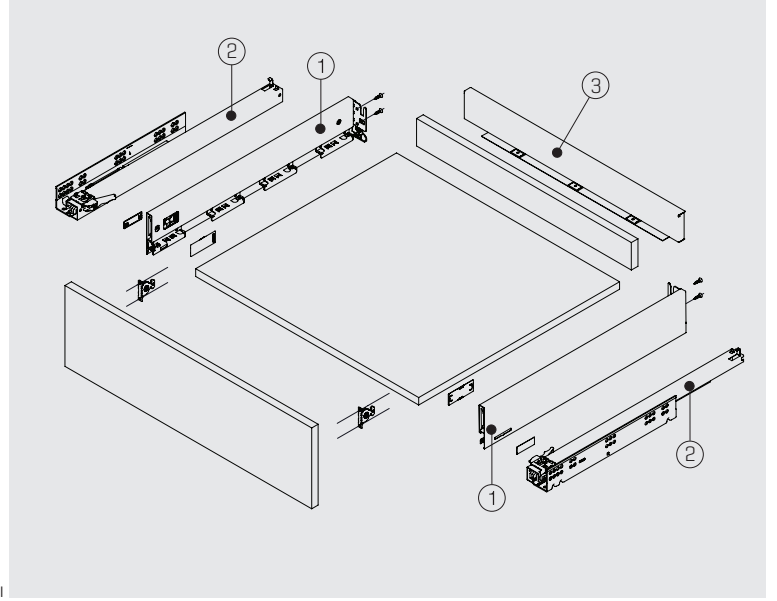


İşletim sisteminize uygun bir QR kod okuyucusu yükleyin. Ardından, QR kod okuyucusunu başlatın ve akıllı telefonunuzu ya da tabletinizi QR kodundan yaklaşık 20 cm yukarıda tutun.



FLOWBOX

H 106 Çekmece



- 12,8 mm ultra ince ve zarif yeni nesil Yan Panel tasarımı
- 6 renk seçeneği
- 4 farklı Yan Panel yüksekliği
- Geliştirilmiş senkronizasyon ile akıcı ve sessiz hareket teknolojisi
- 270/ 300/ 350/ 400/ 450/ 500/ 550/ 600 mm çekmece uzunlukları
- 3D ayar özelliği (yukarı-aşağı, sağ-sol, tilt ayarları)
- Aletsiz ön panel montajı
- Taban tahtası frezelemeden montaj

NOMİNAL BOY	1-2 58mm [106mm]	AMBALAJ
270 mm	127167●3⊙1**76	1 Takım/Kutu
300 mm	127167●3⊙2**76	1 Takım/Kutu
350 mm	127167●3⊙3**76	1 Takım/Kutu
400 mm	127167●3⊙4**76	1 Takım/Kutu
450 mm	127167●3⊙5**76	1 Takım/Kutu
500 mm	127167●3⊙6**76	1 Takım/Kutu
550 mm	127167●3⊙7**76	1 Takım/Kutu
600 mm	127167●3⊙8**76	1 Takım/Kutu

TABAN TAHTASI [●]	
16 mm	1
18 mm	2

[●] işaretinin bulunduğu yere, tercih ettiğiniz taban tahtası kalınlığının numarasını giriniz.

RAY [⊙]	
Frenli	8
Bas-Aç	7
Yavaşlatıcılı Bas-Aç	6

[⊙] işaretinin bulunduğu yere, tercih ettiğiniz ray numarasını giriniz.

RENK [**]	
Beyaz	01
Şampanya	02
Inox	04
Siyah	05
Moka	06
Antrasit	07

Enter the number of your preferred color to the [**] marked area.

METAL ARKA PANEL

NOMİNAL BOY	3	H 58	AMBALAJ
450 mm	127962■01**		12 Adet
600 mm	127962■02**		12 Adet
900 mm	127962■03**		12 Adet
1200 mm	127962■04**		12 Adet

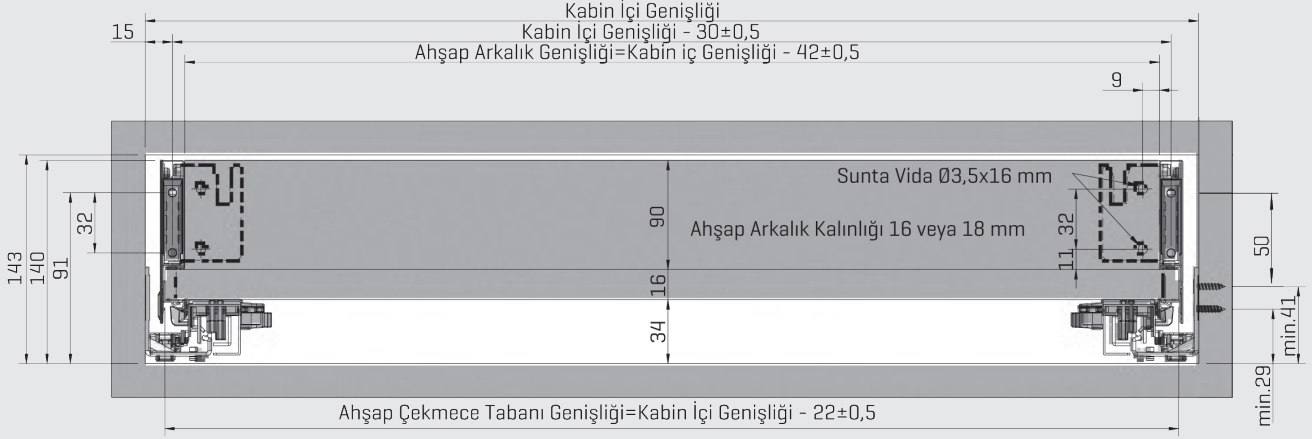
TABAN TAHTASI KALINLIĞI - YAN TAHTA KALINLIĞI [■]	
16 mm - 16 mm	6
18 mm - 16 mm	7
16 mm - 18 mm	8
18 mm - 18 mm	9

[■] işaretinin bulunduğu yere, tercih ettiğiniz taban tahtası-yan tahta kalınlığının numarasını giriniz.

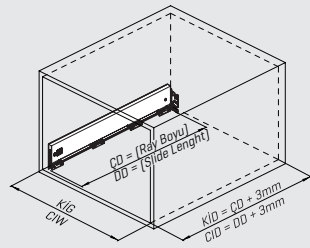
RENK [**]	
Beyaz	01
Şampanya	02
Siyah	05
Moka	06
Antrasit	07

Enter the number of your preferred color to the [**] marked area.

Gövdede Yer İhtiyacı

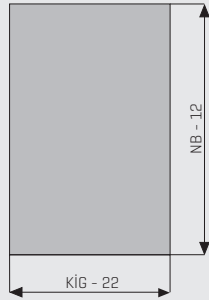


Ahşap Arkalık Uygulaması

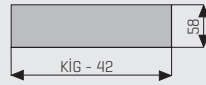


KD Kabin Derinliği
KIG Kabin İç Genişliği
NB Nominal Boy

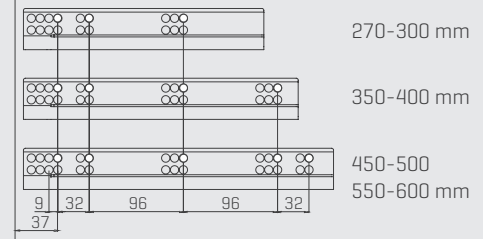
1. Ahşap Çekmece Tabanı



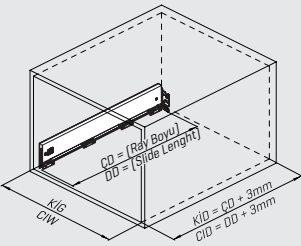
2. Ahşap Arkalık



Rayların Vida Konum Ölçüleri

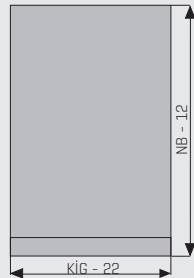


Metal Arka Panel Uygulaması



KD Kabin Derinliği
KIG Kabin İç Genişliği
NB Nominal Boy
MPG Metal Arka Panel Genişliği

3. Ahşap Çekmece Tabanı



Ray Montajı İçin Tavsiye Edilen Vidalar

Ø3,5x16 mm Sunta Vida



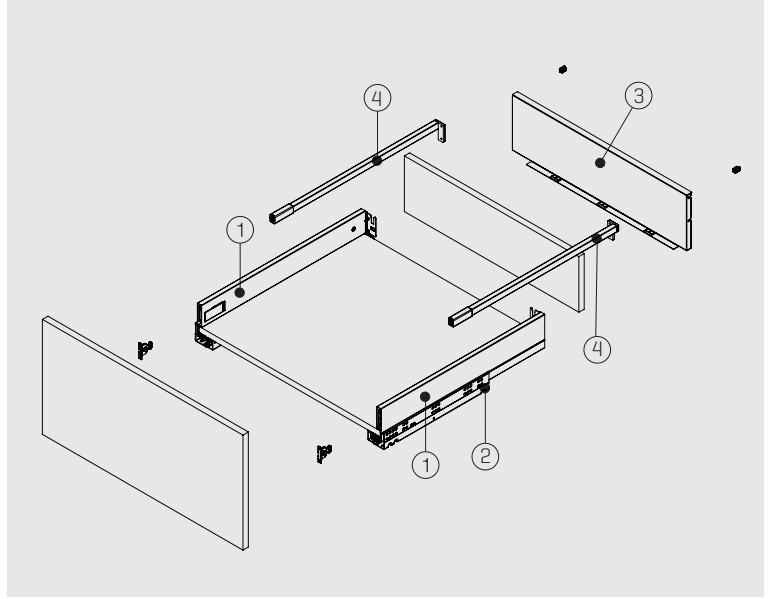
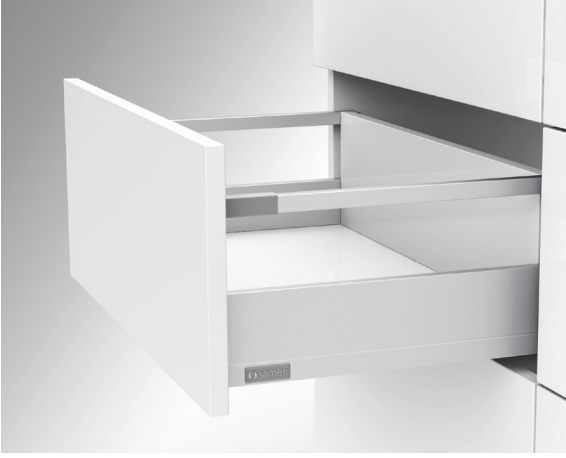
Ø6,1x11,5 mm Euro Vida



* Resimde gösterilen tüm ölçüler mm'dir.

FLOWBOX

H 106 Çekmece Bordürlü



- 12,8 mm ultra ince ve zarif yeni nesil Yan Panel tasarımı
- 6 renk seçeneği
- 4 farklı Yan Panel yüksekliği
- Geliştirilmiş senkronizasyon ile akıcı ve sessiz hareket teknolojisi
- 270/ 300/ 350/ 400/ 450/ 500/ 550/ 600 mm çekmece uzunlukları
- 3D ayar özelliği [yukarı-aşağı, sağ-sol, tilt ayarları]
- Aletsiz ön panel montajı
- Taban tahtası frezelemeyen montaj

NOMİNAL BOY	1-2 58 mm [106 mm]	AMBALAJ
270 mm	127167●3○1**76	1 Takım/Kutu
300 mm	127167●3○2**76	1 Takım/Kutu
350 mm	127167●3○3**76	1 Takım/Kutu
400 mm	127167●3○4**76	1 Takım/Kutu
450 mm	127167●3○5**76	1 Takım/Kutu
500 mm	127167●3○6**76	1 Takım/Kutu
550 mm	127167●3○7**76	1 Takım/Kutu
600 mm	127167●3○8**76	1 Takım/Kutu

TABAN TAHTASI [●]	
16 mm	1
18 mm	2

[●] işaretinin bulunduğu yere, tercih ettiğiniz taban tahtası kalınlığının numarasını giriniz.

RAY [○]	
Frenli	8
Bas-Aç	7
Yavaşlatıcılı Bas-Aç	6

[○] işaretinin bulunduğu yere, tercih ettiğiniz ray numarasını giriniz.

RENK [**]	
Beyaz	01
Şampanya	02
Inox	04
Siyah	05
Moka	06
Antrasit	07

Enter the number of your preferred color to the [**] marked area.

METAL ARKA PANEL

NOMİNAL BOY	3	H 144	AMBALAJ
450 mm	127962■11**		12 Adet
600 mm	127962■12**		12 Adet
900 mm	127962■13**		12 Adet
1200 mm	127962■14**		12 Adet

TABAN TAHTASI KALINLIĞI - YAN TAHTA KALINLIĞI [■]	
16 mm - 16 mm	6
18 mm - 16 mm	7
16 mm - 18 mm	8
18 mm - 18 mm	9

[■] işaretinin bulunduğu yere, tercih ettiğiniz taban tahtası-yan tahta kalınlığının numarasını giriniz.

RENK [**]	
Beyaz	01
Şampanya	02
Siyah	05
Moka	06
Antrasit	07

Enter the number of your preferred color to the [**] marked area.

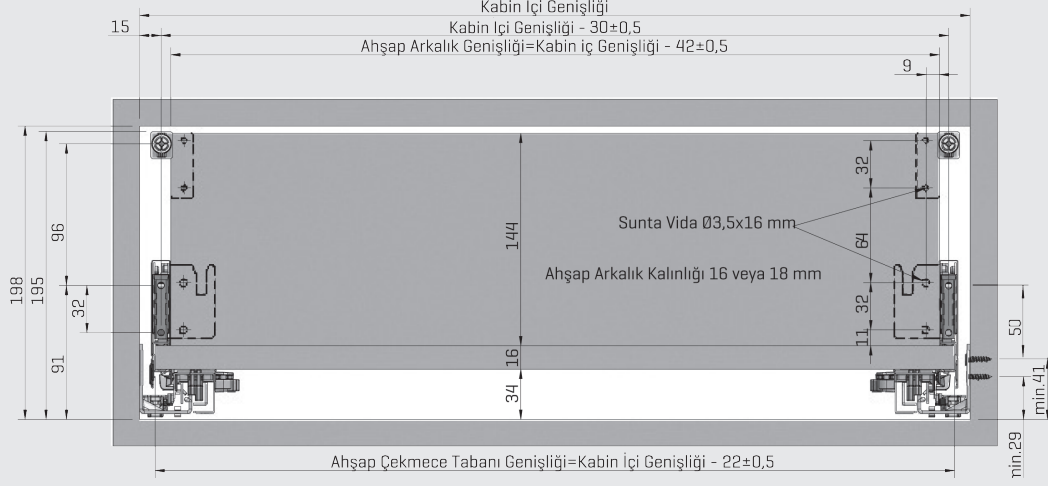
FLOWBOX BORDÜR

NOMİNAL BOY	4	AHŞAP ARKALIK	SAC ARKALIK	AMBALAJ
270 mm		1279614●1**	1279615●1**	12 Takım
300 mm		1279614●2**	1279615●2**	12 Takım
350 mm		1279614●3**	1279615●3**	12 Takım
400 mm		1279614●4**	1279615●4**	12 Takım
450 mm		1279614●5**	1279615●5**	12 Takım
500 mm		1279614●6**	1279615●6**	12 Takım
550 mm		1279614●7**	1279615●7**	12 Takım
600 mm		1279614●8**	1279615●8**	12 Takım

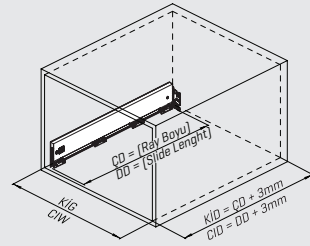
RENK [**]	
Beyaz	01
Şampanya	02
Siyah	05
Moka	06
Antrasit	07

Enter the number of your preferred color to the [**] marked area.

Gövdede Yer İhtiyacı

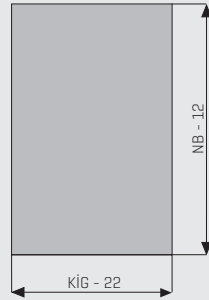


Ahşap Arkalık Uygulaması

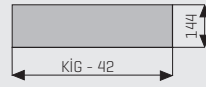


KD Kabin Derinliği
KIG Kabin İç Genişliği
NB Nominal Boy

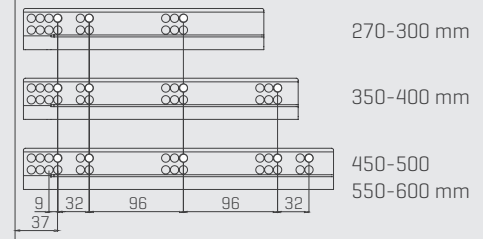
1. Ahşap Çekmece Tabanı



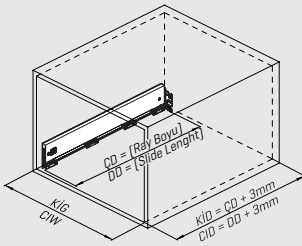
2. Ahşap Arkalık



Rayların Vida Konum Ölçüleri

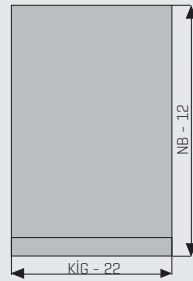


Metal Arka Panel Uygulaması



KD Kabin Derinliği
KIG Kabin İç Genişliği
NB Nominal Boy
MPG Metal Arka Panel Genişliği

3. Ahşap Çekmece Tabanı



Ray Montajı İçin Tavsiye Edilen Vidalar

Ø3,5x16 mm Sunta Vida



Ø6,1x11,5 mm Euro Vida



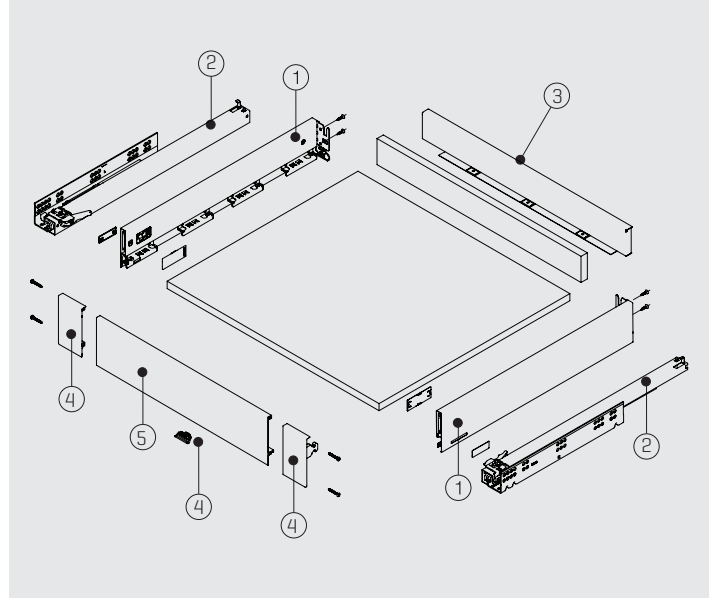
* Resimde gösterilen tüm ölçüler mm'dir.

FLOWBOX

H 106 İç Çekmece



- 12,8 mm ultra ince ve zarif yeni nesil Yan Panel tasarımı
- 6 renk seçeneği
- 4 farklı Yan Panel yüksekliği
- Geliştirilmiş senkronizasyon ile akıcı ve sessiz hareket teknolojisi
- 270/ 300/ 350/ 400/ 450/ 500/ 550/ 600 mm çekmece uzunlukları
- 3D ayar özelliği [yukarı-aşağı, sağ-sol, tilt ayarları]
- Aletsiz ön panel montajı
- Taban tahtası frezelemeyen montaj



NOMİNAL BOY	1-2 58 mm [106 mm]	AMBALAJ
270 mm	127167●3○1**76	1 Takım/Kutu
300 mm	127167●3○2**76	1 Takım/Kutu
350 mm	127167●3○3**76	1 Takım/Kutu
400 mm	127167●3○4**76	1 Takım/Kutu
450 mm	127167●3○5**76	1 Takım/Kutu
500 mm	127167●3○6**76	1 Takım/Kutu
550 mm	127167●3○7**76	1 Takım/Kutu
600 mm	127167●3○8**76	1 Takım/Kutu

TABAN TAHTASI [●]	
16 mm	1
18 mm	2

[●] işaretinin bulunduğu yere, tercih ettiğiniz taban tahtası kalınlığının numarasını giriniz.

RAY [○]	
Frenli	8
Bas-Aç	7
Yavaşlatıcı Bas-Aç	6

[○] işaretinin bulunduğu yere, tercih ettiğiniz ray numarasını giriniz.

RENK [**]	
Beyaz	01
Şampanya	02
Inox	04
Siyah	05
Moka	06
Antrasit	07

Enter the number of your preferred color to the [**] marked area.

METAL ARKA PANEL

NOMİNAL BOY	3	H 58	AMBALAJ
450 mm	127962■01**		12 Adet
600 mm	127962■02**		12 Adet
900 mm	127962■03**		10 Adet
1200 mm	127962■04**		12 Adet

TABAN TAHTASI KALINLIĞI - YAN TAHTA KALINLIĞI [■]	
16 mm - 16 mm	6
18 mm - 16 mm	7
16 mm - 18 mm	8
18 mm - 18 mm	9

[■] işaretinin bulunduğu yere, tercih ettiğiniz taban tahtası-yan tahta kalınlığının numarasını giriniz.

RENK [**]	
Beyaz	01
Şampanya	02
Siyah	05
Moka	06
Antrasit	07

Enter the number of your preferred color to the [**] marked area.

FLOWBOX ÖN PANEL TUTUCU

KOD	4	AMBALAJ
12796470**		12 Takım

[4] Panel alt tutucu 18 mm ve 16 mm taban için ayrı olarak pakete dahil edilmiştir.

FLOWBOX ÖN PANEL

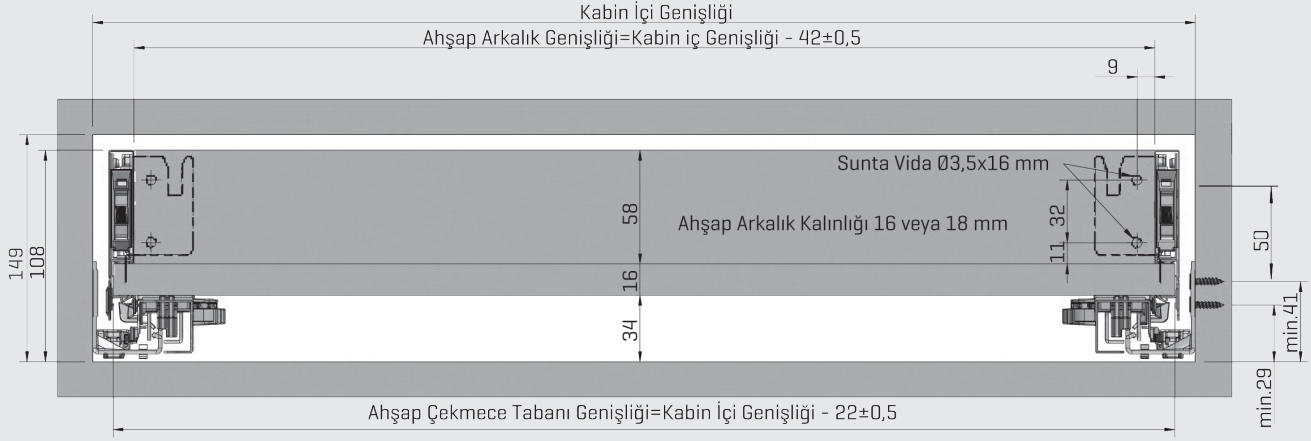
KOD	UZUNLUK	KABİN	5	AMBALAJ
1279646**0290	450 mm	18 mm		12 Adet
1279646**0440	600 mm	18 mm		12 Adet
1279646**0740	900 mm	18 mm		12 Adet
1279646**1040	1200 mm	18 mm		12 Adet
1279646**1044	1200 mm	16 mm		12 Adet

[**] işaretlerinin bulunduğu yere, tercih ettiğiniz renk numarasını giriniz.

RENK [**]	
Beyaz	01
Şampanya	02
Siyah	05
Moka	06
Antrasit	07

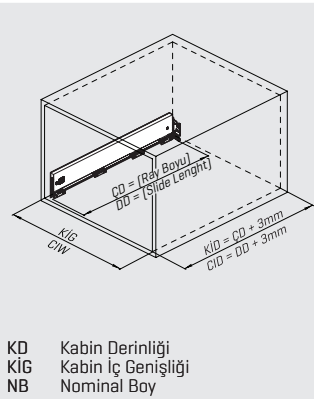
Enter the number of your preferred color to the [**] marked area.

Gövdede Yer İhtiyacı



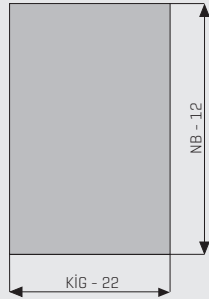
Ön Panel Hesaplama Yöntemi: Kesim Ölçüsü: Kabin İçi Genişliği - 124

Ahşap Arkalık Uygulaması

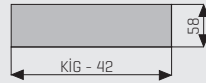


KD Kabin Derinliği
KIG Kabin İç Genişliği
NB Nominal Boy

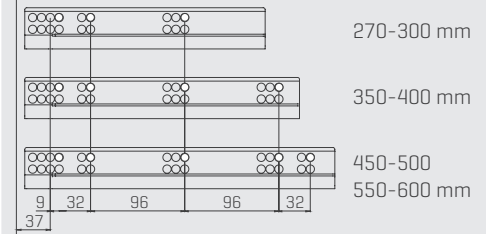
1. Ahşap Çekmece Tabanı



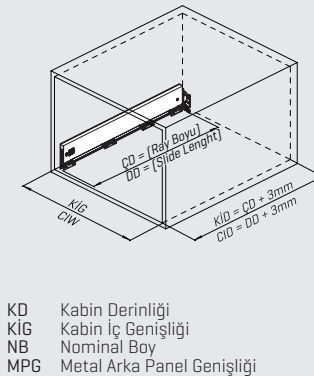
2. Ahşap Arkalık



Rayların Vida Konum Ölçüleri (İç Çekmece)

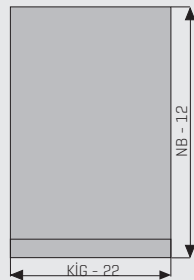


Metal Arka Panel Uygulaması



KD Kabin Derinliği
KIG Kabin İç Genişliği
NB Nominal Boy
MPG Metal Arka Panel Genişliği

3. Ahşap Çekmece Tabanı



Ray Montajı İçin Tavsiye Edilen Vidalar

Ø3,5x16 mm Sunta Vida



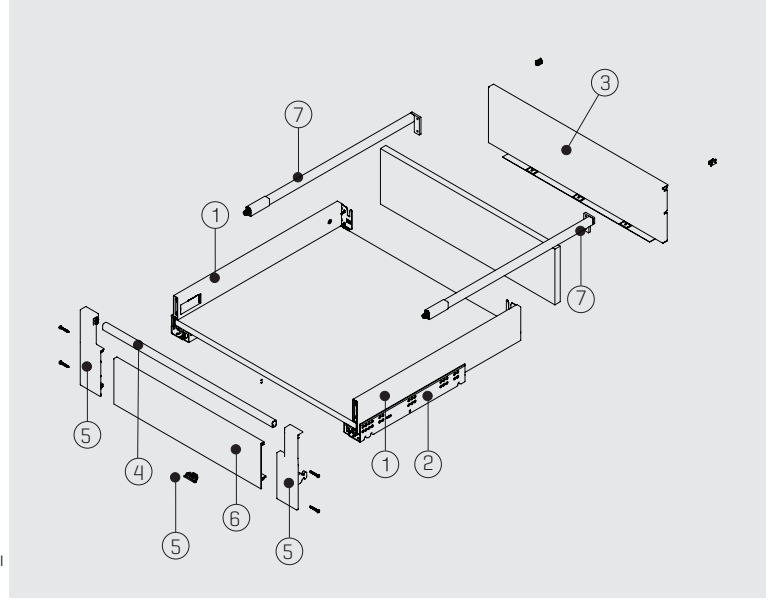
Ø6,1x11,5 mm Euro Vida



* Resimde gösterilen tüm ölçüler mm'dir.

FLOWBOX

H 106 İç Çekmece Bordürlü



- 12,8 mm ultra ince ve zarif yeni nesil Yan Panel tasarımı
- 6 renk seçeneği
- 4 farklı Yan Panel yüksekliği
- Geliştirilmiş senkronizasyon ile akıcı ve sessiz hareket teknolojisi
- 270/ 300/ 350/ 400/ 450/ 500/ 550/ 600 mm çekmece uzunlukları
- 3D ayar özelliği (yukarı-aşağı, sağ-sol, tilt ayarları)
- Aletsiz ön panel montajı
- Taban tahtası frezelemeden montaj

NOMİNAL BOY	1-2 58 mm (106 mm)	AMBALAJ
270 mm	127167●3○1**76	1 Takım/Kutu
300 mm	127167●3○2**76	1 Takım/Kutu
350 mm	127167●3○3**76	1 Takım/Kutu
400 mm	127167●3○4**76	1 Takım/Kutu
450 mm	127167●3○5**76	1 Takım/Kutu
500 mm	127167●3○6**76	1 Takım/Kutu
550 mm	127167●3○7**76	1 Takım/Kutu
600 mm	127167●3○8**76	1 Takım/Kutu

TABAN TAHTASI [●]	
16 mm	1
18 mm	2

[●] işaretinin bulunduğu yere, tercih ettiğiniz taban tahtası kalınlığının numarasını giriniz.

RAY [○]	
Frenli	8
Bas-Aç	7
Yavaşlatıcılı Bas-Aç	6

[○] işaretinin bulunduğu yere, tercih ettiğiniz ray numarasını giriniz.

RENK [**]	
Beyaz	01
Şampanya	02
Inox	04
Siyah	05
Moka	06
Antrasit	07

Enter the number of your preferred color to the [**] marked area.

METAL ARKA PANEL

NOMİNAL BOY	3	H 144	AMBALAJ
450 mm	127962■11**		12 Adet
600 mm	127962■12**		12 Adet
900 mm	127962■13**		12 Adet
1200 mm	127962■14**		12 Adet

TABAN TAHTASI KALINLIĞI - YAN TAHTA KALINLIĞI [■]	
16 mm - 16 mm	6
18 mm - 16 mm	7
16 mm - 18 mm	8
18 mm - 18 mm	9

[■] işaretinin bulunduğu yere, tercih ettiğiniz taban tahtası-yan tahta kalınlığının numarasını giriniz.

RENK [**]	
Beyaz	01
Şampanya	02
Siyah	05
Moka	06
Antrasit	07

Enter the number of your preferred color to the [**] marked area.

ÖN BORDÜR

KOD	UZUNLUK	KABİN	4	AMBALAJ
1279616**0357	450 mm	18 mm		12 Adet
1279616**0507	600 mm	18 mm		12 Adet
1279616**0807	900 mm	18 mm		12 Adet
1279616**1107	1200 mm	18 mm		12 Adet
1279616**1111	1200 mm	16 mm		12 Adet

ÖN PANEL TUTUCU

KOD	5	TANIM	AMBALAJ
12796472**		Ön Panel Tutucu H58 (H106)	12 Takım

[5] Panel alt tutucu 18 mm ve 16 mm taban için ayrı olarak pakete dahil edilmiştir.

ÖN PANEL

KOD	6	UZUNLUK	KABİN	AMBALAJ
12796469**0290		450 mm	18 mm	12 Adet
12796469**0440		600 mm	18 mm	12 Adet
12796469**0740		900 mm	18 mm	12 Adet
12796469**1040		1200 mm	18 mm	12 Adet
12796469**1044		1200 mm	16 mm	12 Adet

[**] işaretlerinin bulunduğu yere, tercih ettiğiniz renk numarasını giriniz.

FLOWBOX BORDÜR

NOMİNAL BOY 7	AHŞAP ARKALIK	METAL ARKA PANEL	AMBALAJ
270 mm	1279614●1**	1279615●1**	12 Takım
300 mm	1279614●2**	1279615●2**	12 Takım
350 mm	1279614●3**	1279615●3**	12 Takım
400 mm	1279614●4**	1279615●4**	12 Takım
450 mm	1279614●5**	1279615●5**	12 Takım
500 mm	1279614●6**	1279615●6**	12 Takım
550 mm	1279614●7**	1279615●7**	12 Takım
600 mm	1279614●8**	1279615●8**	12 Takım

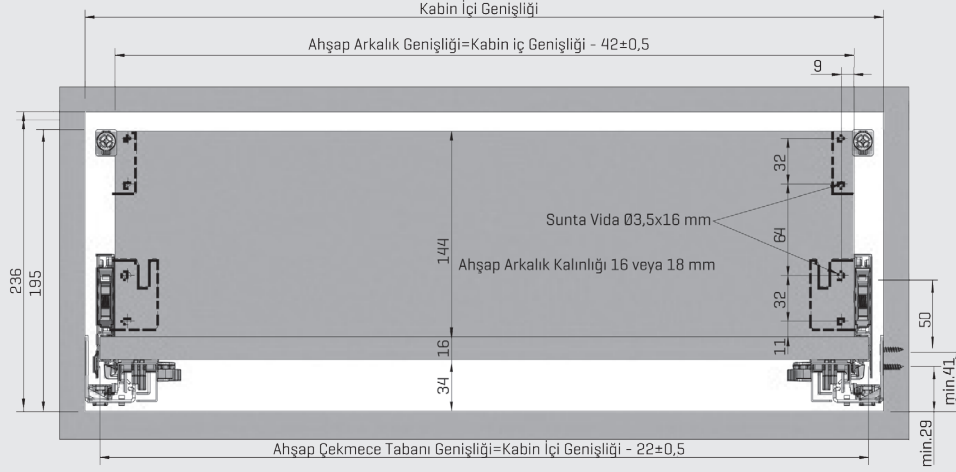
RENK [**]	
Beyaz	01
Şampanya	02
Siyah	05
Moka	06
Antrasit	07

Enter the number of your preferred color to the [**] marked area.

BAĞLANTI [●]	
Vida	1
Dowel	2

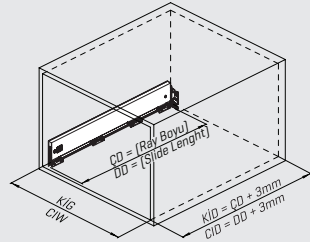
[●] işaretinin bulunduğu yere, tercih ettiğiniz bağlantı numarasını giriniz.

Gövdede Yer İhtiyacı



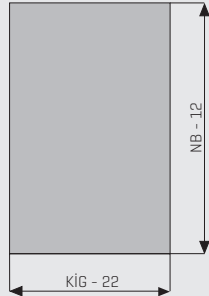
Ön Panel Hesaplama Yöntemi: Kesim Ölçüsü: Kabin İçi Genişliği - 124
 Ön Bordür Çubuğu Hesaplama Yöntemi: Kesim Ölçüsü: Kabin İçi Genişliği - 57

Ahşap Arkalık Uygulaması

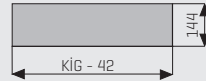


KD Kabin Derinliği
 KIG Kabin İç Genişliği
 NB Nominal Boy

1. Ahşap Çekmece Tabanı



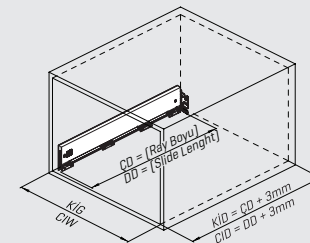
2. Ahşap Arkalık



Rayların Vida Konum Ölçüleri (İç Çekmece)

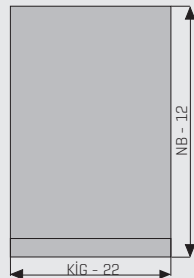
9	32	96	96	32	37	270-300 mm
						350-400 mm
						450-500 mm
						550-600 mm

Metal Arka Panel Uygulaması



KD Kabin Derinliği
 KIG Kabin İç Genişliği
 NB Nominal Boy
 MPG Metal Arka Panel Genişliği

3. Ahşap Çekmece Tabanı



Ray Montajı İçin Tavsiye Edilen Vidalar

Ø3,5x16 mm Sunta Vida



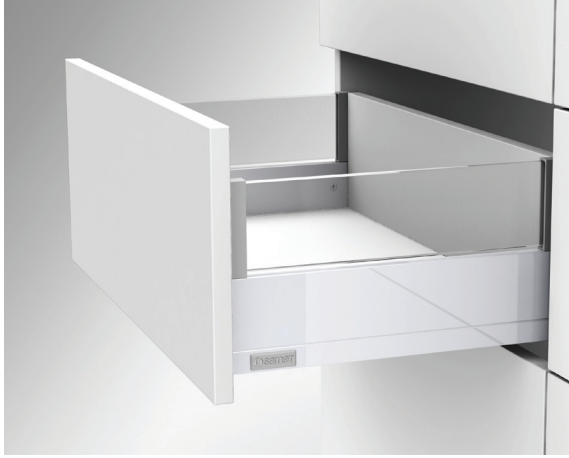
Ø6,1x11,5 mm Euro Vida



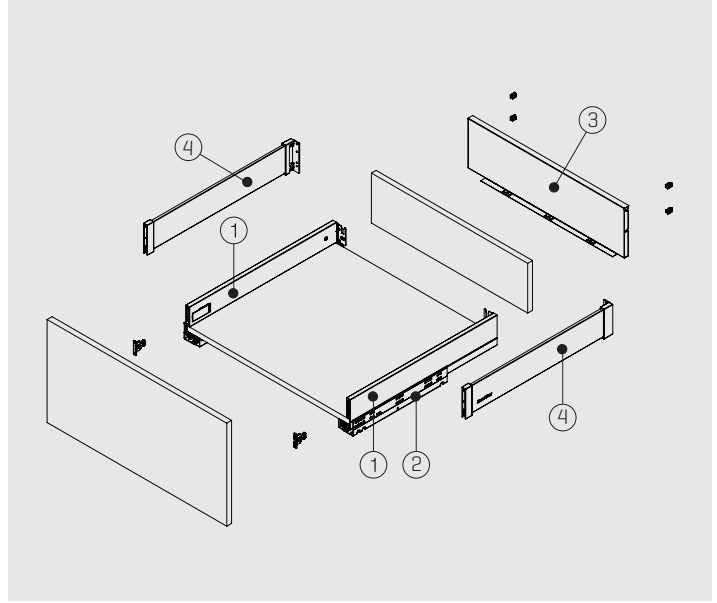
* Resimde gösterilen tüm ölçüler mm'dir.

FLOWBOX

H 106 Cam Yan Yükselticili



- 12,8 mm ultra ince ve zarif yeni nesil Yan Panel tasarımı
- 6 renk seçeneği
- 4 farklı Yan Panel yüksekliği
- Geliştirilmiş senkronizasyon ile akıcı ve sessiz hareket teknolojisi
- 270/ 300/ 350/ 400/ 450/ 500/ 550/ 600 mm çekmece uzunlukları
- 3D ayar özelliği (yukarı-aşağı, sağ-sol, tilt ayarları)
- Aletsiz ön panel montajı
- Taban tahtası frezelemeden montaj



NOMİNAL BOY	1-2 58 mm [106 mm]	AMBALAJ
270 mm	127167●3○1**76	1 Takım/Kutu
300 mm	127167●3○2**76	1 Takım/Kutu
350 mm	127167●3○3**76	1 Takım/Kutu
400 mm	127167●3○4**76	1 Takım/Kutu
450 mm	127167●3○5**76	1 Takım/Kutu
500 mm	127167●3○6**76	1 Takım/Kutu
550 mm	127167●3○7**76	1 Takım/Kutu
600 mm	127167●3○8**76	1 Takım/Kutu

TABAN TAHTASI [●]	
16 mm	1
18 mm	2

[●] işaretinin bulunduğu yere, tercih ettiğiniz taban tahtası kalınlığının numarasını giriniz.

RAY [○]	
Frenli	8
Bas-Aç	7
Yavaşlatıcı Bas-Aç	6

[○] işaretinin bulunduğu yere, tercih ettiğiniz ray numarasını giriniz.

RENK [**]	
Beyaz	01
Şampanya	02
Inox	04
Siyah	05
Moka	06
Antrasit	07

Enter the number of your preferred color to the [**] marked area.

METAL ARKA PANEL

NOMİNAL BOY	3	H 144	AMBALAJ
450 mm	127962■11**		12 Adet
600 mm	127962■12**		12 Adet
900 mm	127962■13**		12 Adet
1200 mm	127962■14**		12 Adet

TABAN TAHTASI KALINLIĞI - YAN TAHTA KALINLIĞI [■]	
16 mm - 16 mm	6
18 mm - 16 mm	7
16 mm - 18 mm	8
18 mm - 18 mm	9

[■] işaretinin bulunduğu yere, tercih ettiğiniz taban tahtası-yan tahta kalınlığının numarasını giriniz.

RENK [**]	
Beyaz	01
Şampanya	02
Siyah	05
Moka	06
Antrasit	07

Enter the number of your preferred color to the [**] marked area.

CAM YAN YÜKSELTİCİ

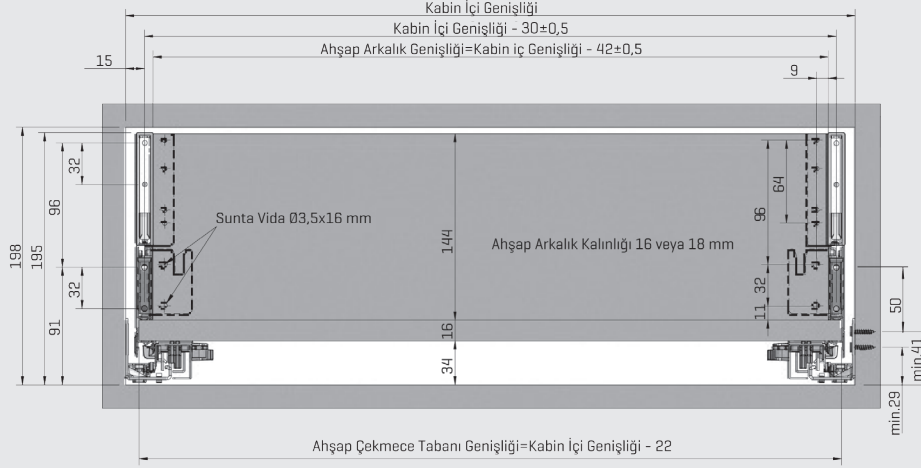
NOMİNAL BOY	4	KOD	AMBALAJ
270 mm		12796491190**	1 Takım
300 mm		12796491290**	1 Takım
350 mm		12796491390**	1 Takım
400 mm		12796491490**	1 Takım
450 mm		12796491590**	1 Takım
500 mm		12796491690**	1 Takım
550 mm		12796491790**	1 Takım
600 mm		12796491890**	1 Takım

RENK [**]	
Beyaz	01
Şampanya	02
Siyah	05
Moka	06
Antrasit	07

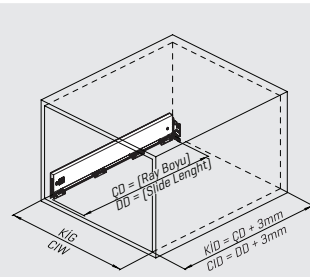
Enter the number of your preferred color to the [**] marked area.

[**] işaretlerinin bulunduğu yere, tercih ettiğiniz renk numarasını giriniz.

Gövdede Yer İhtiyacı

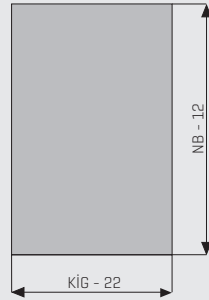


Ahşap Arkalık Uygulaması

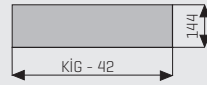


KD Kabin Derinliği
KIG Kabin İç Genişliği
NB Nominal Boy

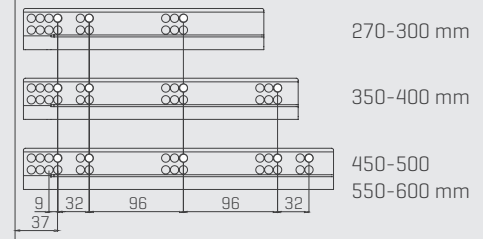
1. Ahşap Çekmece Tabanı



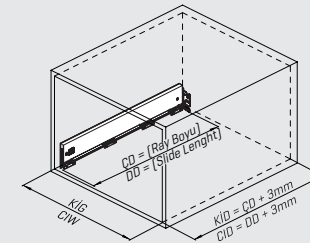
2. Ahşap Arkalık



Rayların Vida Konum Ölçüleri

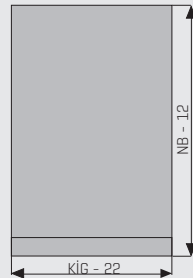


Metal Arka Panel Uygulaması



KD Kabin Derinliği
KIG Kabin İç Genişliği
NB Nominal Boy
MPG Metal Arka Panel Genişliği

3. Ahşap Çekmece Tabanı



Ray Montajı İçin Tavsiye Edilen Vidalar

Ø3,5x16 mm Sunta Vida



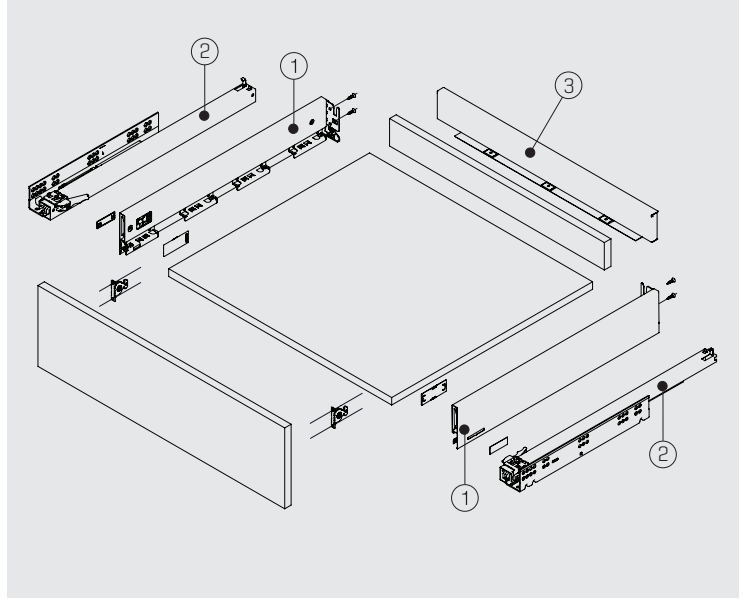
Ø6,1x11,5 mm Euro Vida



* Resimde gösterilen tüm ölçüler mm'dir.

FLOWBOX

H 138 Çekmece



- 12,8 mm ultra ince ve zarif yeni nesil Yan Panel tasarımı
- 6 renk seçeneği
- 4 farklı Yan Panel yüksekliği
- Geliştirilmiş senkronizasyon ile akıcı ve sessiz hareket teknolojisi
- 270/ 300/ 350/ 400/ 450/ 500/ 550/ 600 mm çekmece uzunlukları
- 3D ayar özelliği (yukarı-aşağı, sağ-sol, tilt ayarları)
- Aletsiz ön panel montajı
- Taban tahtası frezelemeden montaj

NOMİNAL BOY	1-2 90 mm [138 mm]	AMBALAJ
270 mm	127166●3○1**76	1 Takım/Kutu
300 mm	127166●3○2**76	1 Takım/Kutu
350 mm	127166●3○3**76	1 Takım/Kutu
400 mm	127166●3○4**76	1 Takım/Kutu
450 mm	127166●3○5**76	1 Takım/Kutu
500 mm	127166●3○6**76	1 Takım/Kutu
550 mm	127166●3○7**76	1 Takım/Kutu
600 mm	127166●3○8**76	1 Takım/Kutu

TABAN TAHTASI [●]	
16 mm	1
18 mm	2

[●] işaretinin bulunduğu yere, tercih ettiğiniz taban tahtası kalınlığının numarasını giriniz.

RAY [○]	
Frenli	8
Bas-Aç	7
Yavaşlatıcı Bas-Aç	6

[○] işaretinin bulunduğu yere, tercih ettiğiniz ray numarasını giriniz.

RENK [**]	
Beyaz	01
Şampanya	02
Inox	04
Siyah	05
Moka	06
Antrasit	07

Enter the number of your preferred color to the [**] marked area.

METAL ARKA PANEL

NOMİNAL BOY	3	H 90	AMBALAJ
450 mm	127962■51**		12 Adet
600 mm	127962■52**		12 Adet
900 mm	127962■53**		12 Adet
1200 mm	127962■54**		12 Adet

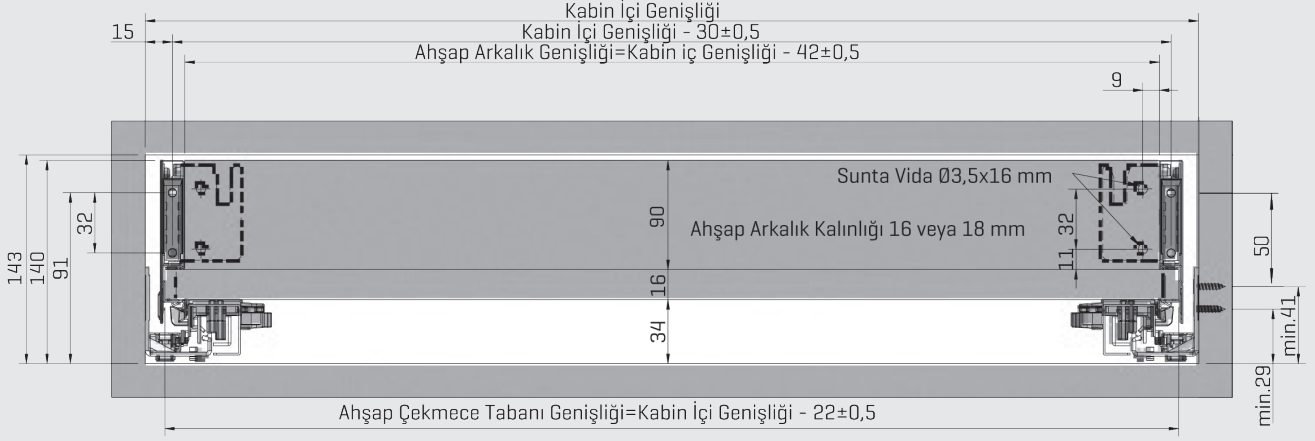
TABAN TAHTASI KALINLIĞI - YAN TAHTA KALINLIĞI [■]	
16 mm - 16 mm	6
18 mm - 16 mm	7
16 mm - 18 mm	8
18 mm - 18 mm	9

[■] işaretinin bulunduğu yere, tercih ettiğiniz taban tahtası-yan tahta kalınlığının numarasını giriniz.

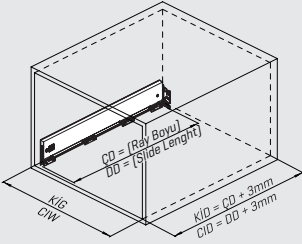
RENK [**]	
Beyaz	01
Şampanya	02
Siyah	05
Moka	06
Antrasit	07

Enter the number of your preferred color to the [**] marked area.

Gövdede Yer İhtiyacı

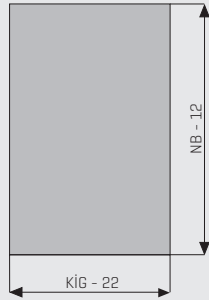


Ahşap Arkalık Uygulaması

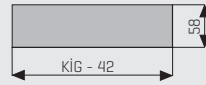


KD Kabin Derinliği
KIG Kabin İçi Genişliği
NB Nominal Boy

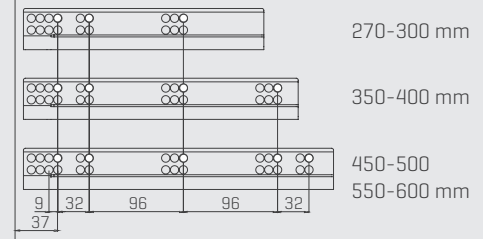
1. Ahşap Çekmece Tabanı



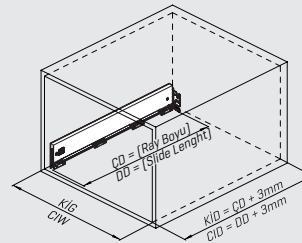
2. Ahşap Arkalık



Rayların Vida Konum Ölçüleri

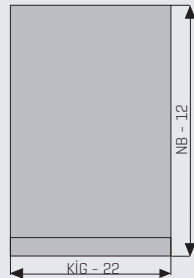


Metal Arka Panel Uygulaması



KD Kabin Derinliği
KIG Kabin İçi Genişliği
NB Nominal Boy
MPG Metal Arka Panel Genişliği

3. Ahşap Çekmece Tabanı



Ray Montajı İçin Tavsiye Edilen Vidalar

$\text{Ø}3,5 \times 16 \text{ mm}$ Sunta Vida



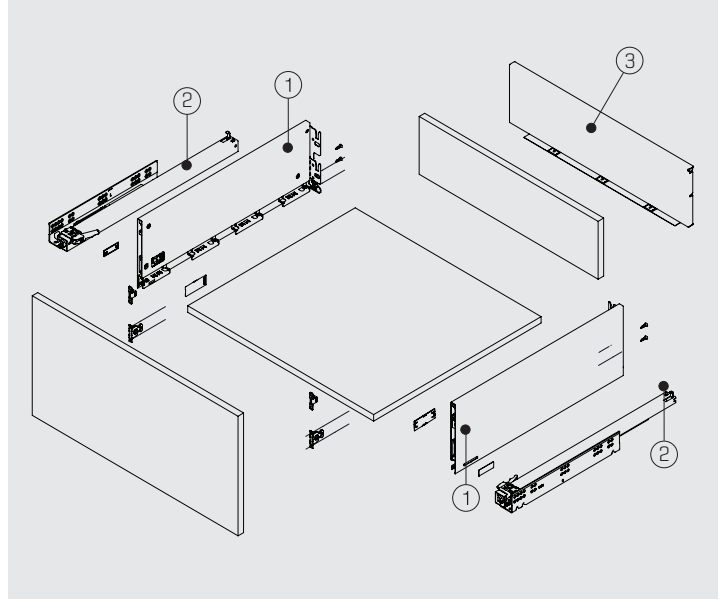
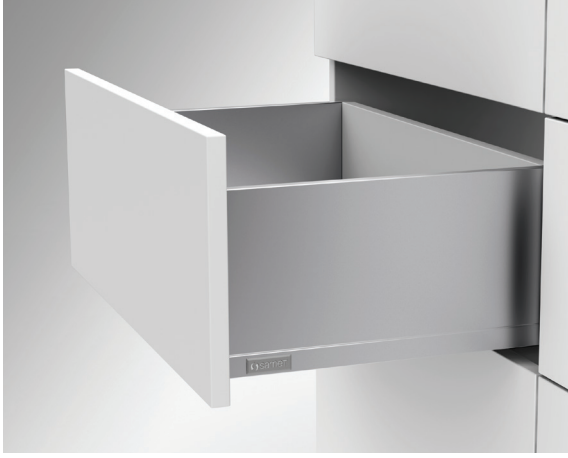
$\text{Ø}6,1 \times 11,5 \text{ mm}$ Euro Vida



* Resimde gösterilen tüm ölçüler mm'dir.

FLOWBOX

H 192 Çekmece



- 12,8 mm ultra ince ve zarif yeni nesil Yan Panel tasarımı
- 6 renk seçeneği
- 4 farklı Yan Panel yüksekliği
- Geliştirilmiş senkronizasyon ile akıcı ve sessiz hareket teknolojisi
- 270/ 300/ 350/ 400/ 450/ 500/ 550/ 600 mm çekmece uzunlukları
- 3D ayar özelliği (yukarı-aşağı, sağ-sol, tilt ayarları)
- Aletsiz ön panel montajı
- Taban tahtası frezelemeden montaj

NOMİNAL BOY	1-2 144 mm [192 mm]	AMBALAJ
270 mm	127168●3○1**76	1 Takım/Kutu
300 mm	127168●3○2**76	1 Takım/Kutu
350 mm	127168●3○3**76	1 Takım/Kutu
400 mm	127168●3○4**76	1 Takım/Kutu
450 mm	127168●3○5**76	1 Takım/Kutu
500 mm	127168●3○6**76	1 Takım/Kutu
550 mm	127168●3○7**76	1 Takım/Kutu
600 mm	127168●3○8**76	1 Takım/Kutu

TABAN TAHTASI [●]	
16 mm	1
18 mm	2

[●] işaretinin bulunduğu yere, tercih ettiğiniz taban tahtası kalınlığının numarasını giriniz.

RAY [○]	
Frenli	8
Bas-Aç	7
Yavaşlatıcı Bas-Aç	6

[○] işaretinin bulunduğu yere, tercih ettiğiniz ray numarasını giriniz.

RENK [**]	
Beyaz	01
Şampanya	02
Inox	04
Siyah	05
Moka	06
Antrasit	07

Enter the number of your preferred color to the [**] marked area.

METAL ARKA PANEL

NOMİNAL BOY	3	H 144	AMBALAJ
450 mm	127962■11**		12 Adet
600 mm	127962■12**		12 Adet
900 mm	127962■13**		12 Adet
1200 mm	127962■14**		12 Adet

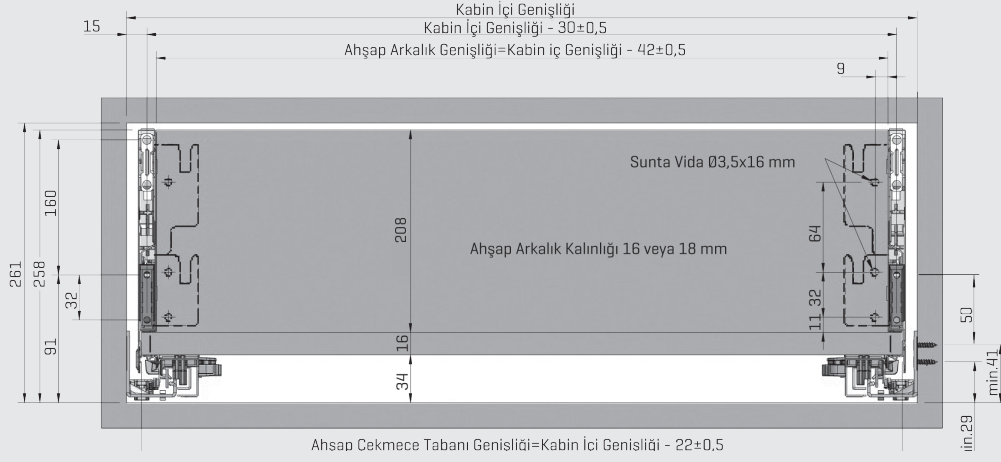
TABAN TAHTASI KALINLIĞI - YAN TAHTA KALINLIĞI [■]	
16 mm - 16 mm	6
18 mm - 16 mm	7
16 mm - 18 mm	8
18 mm - 18 mm	9

[■] işaretinin bulunduğu yere, tercih ettiğiniz taban tahtası-yan tahta kalınlığının numarasını giriniz.

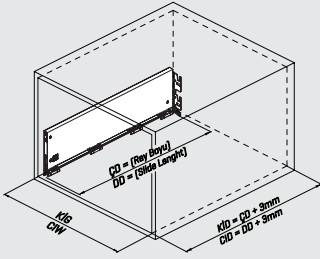
RENK [**]	
Beyaz	01
Şampanya	02
Siyah	05
Moka	06
Antrasit	07

Enter the number of your preferred color to the [**] marked area.

Gövdede Yer İhtiyacı

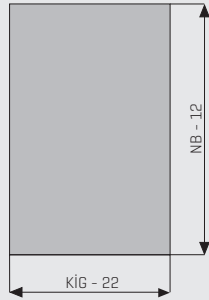


Ahşap Arkalık Uygulaması

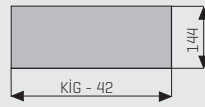


KD Kabin Derinliği
KIG Kabin İç Genişliği
NB Nominal Boy

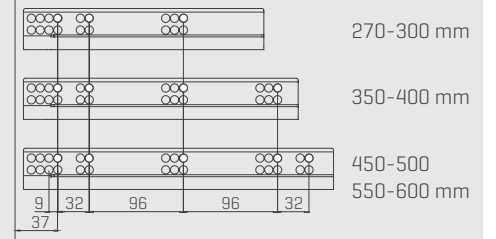
1. Ahşap Çekmece Tabanı



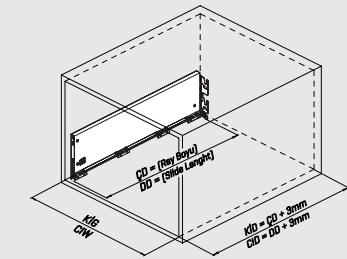
2. Ahşap Arkalık



Rayların Vida Konum Ölçüleri

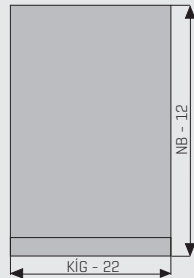


Metal Arka Panel Uygulaması



KD Kabin Derinliği
KIG Kabin İç Genişliği
NB Nominal Boy
MPG Metal Arka Panel Genişliği

3. Ahşap Çekmece Tabanı



Ray Montajı İçin Tavsiye Edilen Vidalar

Ø3,5x16 mm Sunta Vida



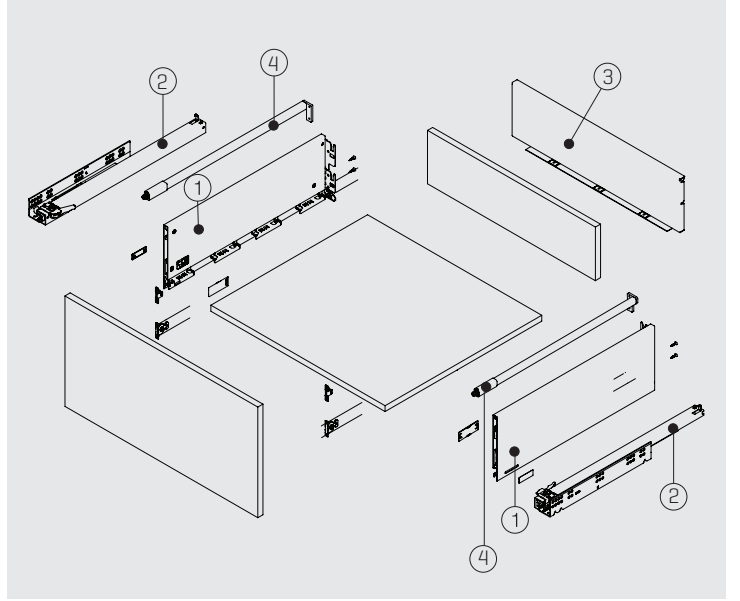
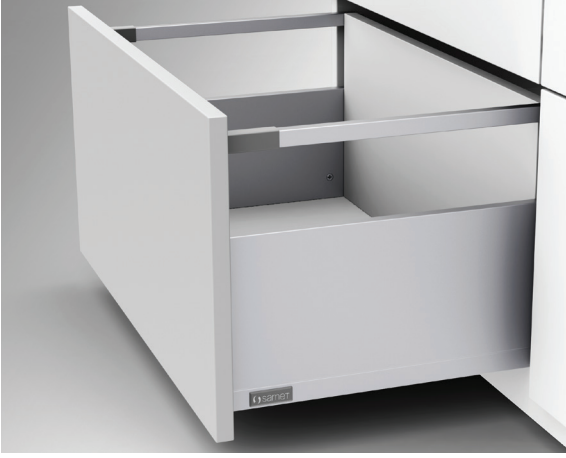
Ø6,1x11,5 mm Euro Vida



* Resimde gösterilen tüm ölçüler mm'dir.

FLOWBOX

H 192 Çekmece Bordürlü



- 12,8 mm ultra ince ve zarif yeni nesil Yan Panel tasarımı
- 6 renk seçeneği
- 4 farklı Yan Panel yüksekliği
- Geliştirilmiş senkronizasyon ile akıcı ve sessiz hareket teknolojisi
- 270/ 300/ 350/ 400/ 450/ 500/ 550/ 600 mm çekmece uzunlukları
- 3D ayar özelliği (yukarı-aşağı, sağ-sol, tilt ayarları)
- Aletsiz ön panel montajı
- Taban tahtası frezelemeden montaj

NOMİNAL BOY	1-2 144 mm (192 mm)	AMBALAJ
270 mm	127168●3○1**76	1 Takım/Kutu
300 mm	127168●3○2**76	1 Takım/Kutu
350 mm	127168●3○3**76	1 Takım/Kutu
400 mm	127168●3○4**76	1 Takım/Kutu
450 mm	127168●3○5**76	1 Takım/Kutu
500 mm	127168●3○6**76	1 Takım/Kutu
550 mm	127168●3○7**76	1 Takım/Kutu
600 mm	127168●3○8**76	1 Takım/Kutu

TABAN TAHTASI [●]	
16 mm	1
18 mm	2

[●] işaretinin bulunduğu yere, tercih ettiğiniz taban tahtası kalınlığının numarasını giriniz.

RAY [○]	
Frenli	8
Bas-Aç	7
Yavaşlatıcılı Bas-Aç	6

[○] işaretinin bulunduğu yere, tercih ettiğiniz ray numarasını giriniz.

RENK [**]	
Beyaz	01
Şampanya	02
Inox	04
Siyah	05
Moka	06
Antrasit	07

Enter the number of your preferred color to the [**] marked area.

METAL ARKA PANEL

NOMİNAL BOY	3	H 240	AMBALAJ
450 mm	127962■31**		12 Adet
600 mm	127962■32**		12 Adet
900 mm	127962■33**		12 Adet
1200 mm	127962■34**		12 Adet

TABAN TAHTASI KALINLIĞI - YAN TAHTA KALINLIĞI [■]	
16 mm - 16 mm	6
18 mm - 16 mm	7
16 mm - 18 mm	8
18 mm - 18 mm	9

[■] işaretinin bulunduğu yere, tercih ettiğiniz taban tahtası-yan tahta kalınlığının numarasını giriniz.

RENK [**]	
Beyaz	01
Şampanya	02
Siyah	05
Moka	06
Antrasit	07

Enter the number of your preferred color to the [**] marked area.

FLOWBOX BORDÜR

NOMİNAL BOY	4	AHŞAP ARKALIK	SAC ARKALIK	AMBALAJ
270 mm		1279614●1**	1279615●1**	12 Takım
300 mm		1279614●2**	1279615●2**	12 Takım
350 mm		1279614●3**	1279615●3**	12 Takım
400 mm		1279614●4**	1279615●4**	12 Takım
450 mm		1279614●5**	1279615●5**	12 Takım
500 mm		1279614●6**	1279615●6**	12 Takım
550 mm		1279614●7**	1279615●7**	12 Takım
600 mm		1279614●8**	1279615●8**	12 Takım

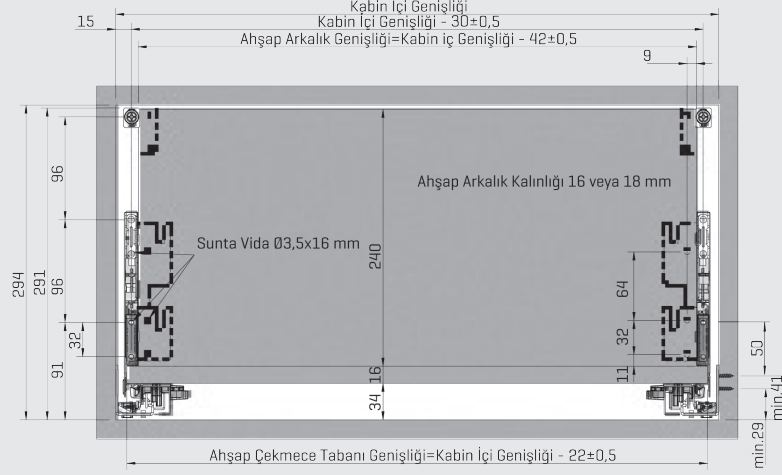
RENK [**]	
Beyaz	01
Şampanya	02
Siyah	05
Moka	06
Antrasit	07

Enter the number of your preferred color to the [**] marked area.

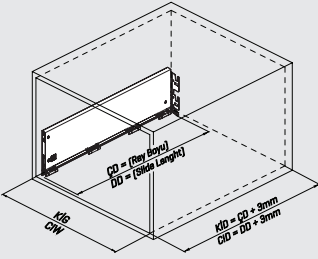
BAĞLANTI [●]	
Vida	1
Dübel	2

[●] işaretinin bulunduğu yere, tercih ettiğiniz bağlantı numarasını giriniz.

Gövdede Yer İhtiyacı

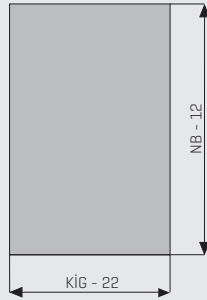


Ahşap Arkalık Uygulaması

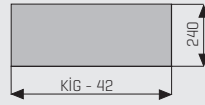


KD Kabin Derinliği
KIG Kabin İç Genişliği
NB Nominal Boy

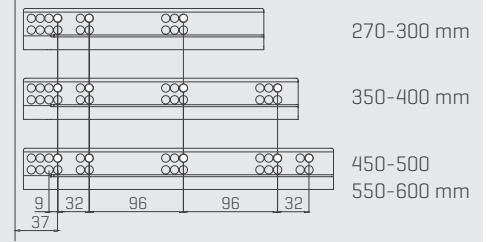
1. Ahşap Çekmece Tabanı



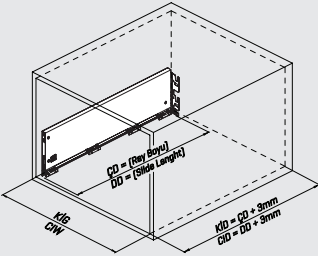
2. Ahşap Arkalık



Rayların Vida Konum Ölçüleri

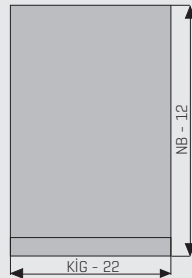


Metal Arka Panel Uygulaması



KD Kabin Derinliği
KIG Kabin İç Genişliği
NB Nominal Boy
MPG Metal Arka Panel Genişliği

3. Ahşap Çekmece Tabanı



Ray Montajı İçin Tavsiye Edilen Vidalar

Ø3,5x16 mm Sunta Vida



Ø6,1x11,5 mm Euro Vida



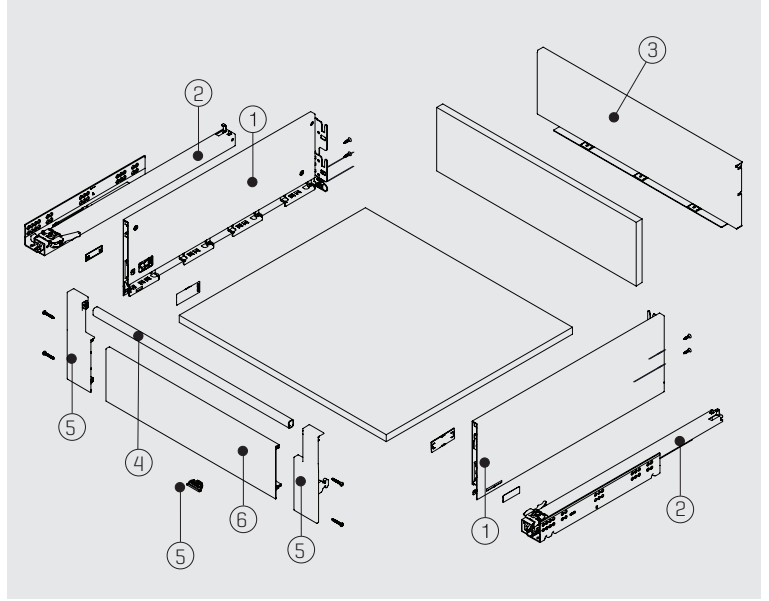
* Resimde gösterilen tüm ölçüler mm'dir.

FLOWBOX

H 192 İç Çekmece



- 12,8 mm ultra ince ve zarif yeni nesil Yan Panel tasarımı
- 6 renk seçeneği
- 4 farklı Yan Panel yüksekliği
- Geliştirilmiş senkronizasyon ile akıcı ve sessiz hareket teknolojisi
- 270/ 300/ 350/ 400/ 450/ 500/ 550/ 600 mm çekmece uzunlukları
- 3D ayar özelliği (yukarı-aşağı, sağ-sol, tilt ayarları)
- Aletsiz ön panel montajı
- Taban tahtası frezelemeden montaj



NOMİNAL BOY	1-2 144 mm [192 mm]	AMBALAJ
270 mm	127168●3○1**76	1 Takım/Kutu
300 mm	127168●3○2**76	1 Takım/Kutu
350 mm	127168●3○3**76	1 Takım/Kutu
400 mm	127168●3○4**76	1 Takım/Kutu
450 mm	127168●3○5**76	1 Takım/Kutu
500 mm	127168●3○6**76	1 Takım/Kutu
550 mm	127168●3○7**76	1 Takım/Kutu
600 mm	127168●3○8**76	1 Takım/Kutu

TABAN TAHTASI [●]	
16 mm	1
18 mm	2

[●] işaretinin bulunduğu yere, tercih ettiğiniz taban tahtası kalınlığının numarasını giriniz.

RAY [○]	
Frenli	8
Bas-Aç	7
Yavaşlatıcı Bas-Aç	6

[○] işaretinin bulunduğu yere, tercih ettiğiniz ray numarasını giriniz.

RENK [**]	
Beyaz	01
Şampanya	02
Inox	04
Siyah	05
Moka	06
Antrasit	07

Enter the number of your preferred color to the [**] marked area.

METAL ARKA PANEL

NOMİNAL BOY	3	H 144	AMBALAJ
450 mm	127962■11**		12 Adet
600 mm	127962■12**		12 Adet
900 mm	127962■13**		12 Adet
1200 mm	127962■14**		12 Adet

TABAN TAHTASI KALINLIĞI - YAN TAHTA KALINLIĞI [■]	
16 mm - 16 mm	6
18 mm - 16 mm	7
16 mm - 18 mm	8
18 mm - 18 mm	9

RENK [**]	
Beyaz	01
Şampanya	02
Siyah	05
Moka	06
Antrasit	07

Enter the number of your preferred color to the [**] marked area.

ÖN BORDÜR

KOD	UZUNLUK	KABİN	4	AMBALAJ
1279616**0357	450 mm	18 mm		12 Adet
1279616**0507	600 mm	18 mm		12 Adet
1279616**0807	900 mm	18 mm		12 Adet
1279616**1107	1200 mm	18 mm		12 Adet
1279616**1111	1200 mm	16 mm		12 Adet

[**] işaretlerinin bulunduğu yere, tercih ettiğiniz renk numarasını giriniz.

ÖN PANEL TUTUCU

KOD	5	TANIM	AMBALAJ
12796472**		Ön Panel Tutucu H144 [H192]	12 Takım

[=] Panel alt tutucu 18 mm ve 16 mm taban için ayrı olarak pakete dahil edilmiştir.

RENK [**]	
Beyaz	01
Şampanya	02
Siyah	05
Moka	06
Antrasit	07

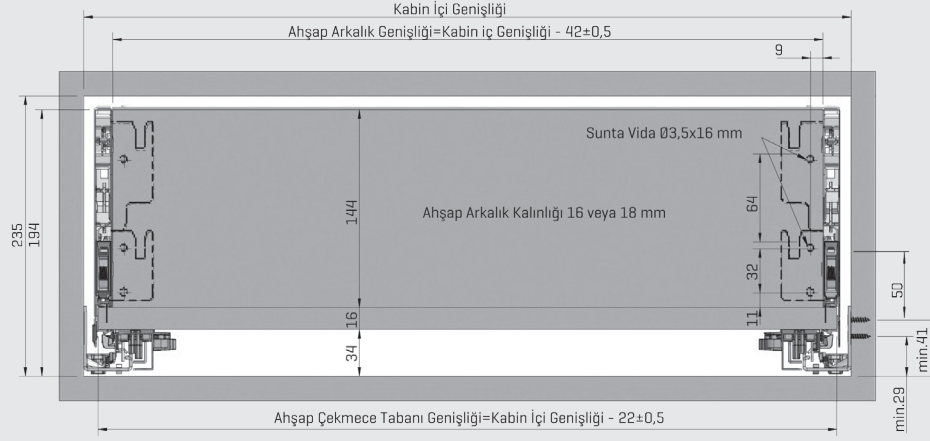
Enter the number of your preferred color to the [**] marked area.

ÖN PANEL

KOD	6	UZUNLUK	KABİN	AMBALAJ
12796469**0290		450 mm	18 mm	12 Adet
12796469**0440		600 mm	18 mm	12 Adet
12796469**0740		900 mm	18 mm	12 Adet
12796469**1040		1200 mm	18 mm	12 Adet
12796469**1044		1200 mm	16 mm	12 Adet

[**] işaretlerinin bulunduğu yere, tercih ettiğiniz renk numarasını giriniz.

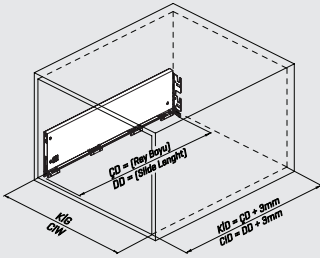
Gövdede Yer İhtiyacı



Ön Bordür Çubuğu Hesaplama Yöntemi: Kesim Ölçüsü: Kabin İçi Genişliği - 124

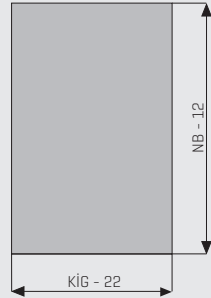
Ön Panel Hesaplama Yöntemi: Kesim Ölçüsü: Kabin İçi Genişliği - 57

Ahşap Arkalık Uygulaması

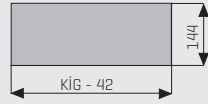


KD Kabin Derinliği
KİG Kabin İçi Genişliği
NB Nominal Boy

1. Ahşap Çekmece Tabanı



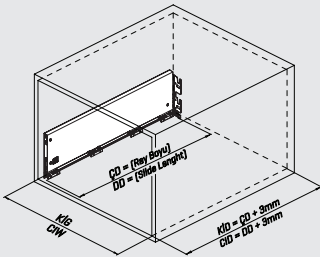
2. Ahşap Arkalık



Rayların Vida Konum Ölçüleri (İç Çekmece)

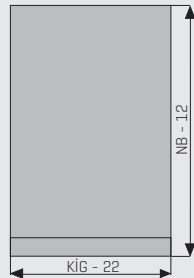
270-300 mm				
350-400 mm				
450-500				
550-600 mm				
9	32	96	96	32
37				

Metal Arka Panel Uygulaması



KD Kabin Derinliği
KİG Kabin İçi Genişliği
NB Nominal Boy
MPG Metal Arka Panel Genişliği

3. Ahşap Çekmece Tabanı



Ray Montajı İçin Tavsiye Edilen Vidalar

Ø3,5x16 mm Sunta Vida



Ø6,1x11,5 mm Euro Vida



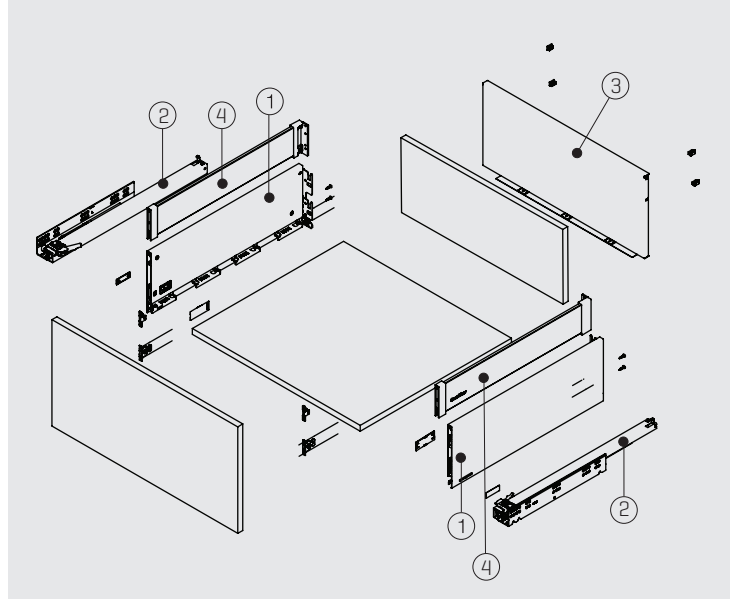
* Resimde gösterilen tüm ölçüler mm'dir.

FLOWBOX

H 192 Cam Yan Yükselticili



- 12,8 mm ultra ince ve zarif yeni nesil Yan Panel tasarımı
- 6 renk seçeneği
- 4 farklı Yan Panel yüksekliği
- Geliştirilmiş senkronizasyon ile akıcı ve sessiz hareket teknolojisi
- 270/ 300/ 350/ 400/ 450/ 500/ 550/ 600 mm çekmece uzunlukları
- 3D ayar özelliği (yukarı-aşağı, sağ-sol, tilt ayarları)
- Aletsiz ön panel montajı
- Taban tahtası frezelemeden montaj



NOMİNAL BOY	1-2 144 mm [192 mm]	AMBALAJ
270 mm	127168●3○1**76	1 Takım/Kutu
300 mm	127168●3○2**76	1 Takım/Kutu
350 mm	127168●3○3**76	1 Takım/Kutu
400 mm	127168●3○4**76	1 Takım/Kutu
450 mm	127168●3○5**76	1 Takım/Kutu
500 mm	127168●3○6**76	1 Takım/Kutu
550 mm	127168●3○7**76	1 Takım/Kutu
600 mm	127168●3○8**76	1 Takım/Kutu

TABAN TAHTASI [●]	
16 mm	1
18 mm	2

[●] işaretinin bulunduğu yere, tercih ettiğiniz taban tahtası kalınlığının numarasını giriniz.

RAY [○]	
Frenli	8
Bas-Aç	7
Yavaşlatıcılı Bas-Aç	6

[○] işaretinin bulunduğu yere, tercih ettiğiniz ray numarasını giriniz.

RENK [**]	
Beyaz	01
Şampanya	02
Inox	04
Siyah	05
Moka	06
Antrasit	07

Enter the number of your preferred color to the [**] marked area.

METAL ARKA PANEL

NOMİNAL BOY	3	H 230	AMBALAJ
450 mm	127962■21**		12 Adet
600 mm	127962■22**		12 Adet
900 mm	127962■23**		12 Adet
1200 mm	127962■24**		12 Adet

TABAN TAHTASI KALINLIĞI - YAN TAHTA KALINLIĞI [■]	
16 mm - 16 mm	6
18 mm - 16 mm	7
16 mm - 18 mm	8
18 mm - 18 mm	9

[■] işaretinin bulunduğu yere, tercih ettiğiniz taban tahtası-yan tahta kalınlığının numarasını giriniz.

RENK [**]	
Beyaz	01
Şampanya	02
Siyah	05
Moka	06
Antrasit	07

Enter the number of your preferred color to the [**] marked area.

CAM YAN YÜKSELTİCİ

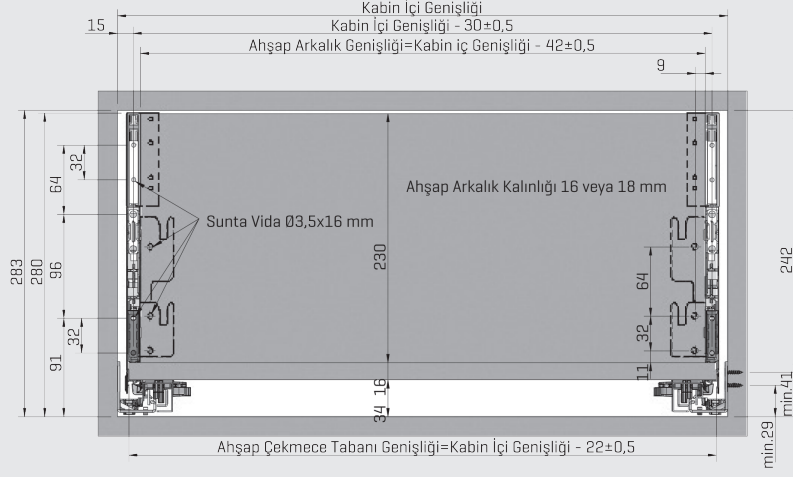
NOMİNAL BOY	4	KOD	AMBALAJ
270 mm		12796491190**	1 Takım
300 mm		12796491290**	1 Takım
350 mm		12796491390**	1 Takım
400 mm		12796491490**	1 Takım
450 mm		12796491590**	1 Takım
500 mm		12796491690**	1 Takım
550 mm		12796491790**	1 Takım
600 mm		12796491890**	1 Takım

[**] işaretlerinin bulunduğu yere, tercih ettiğiniz renk numarasını giriniz.

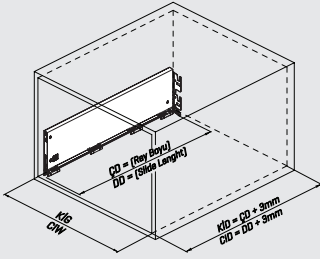
RENK [**]	
Beyaz	01
Şampanya	02
Siyah	05
Moka	06
Antrasit	07

Enter the number of your preferred color to the [**] marked area.

Gövdede Yer İhtiyacı

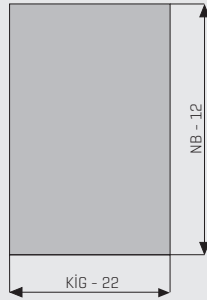


Ahşap Arkalık Uygulaması

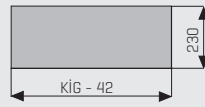


KD Kabin Derinliği
KIG Kabin İç Genişliği
NB Nominal Boy

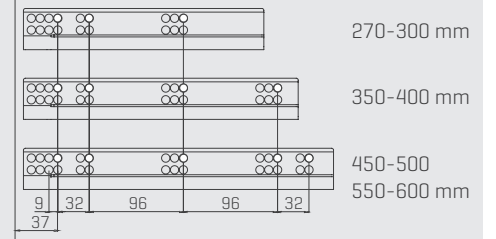
1. Ahşap Çekmece Tabanı



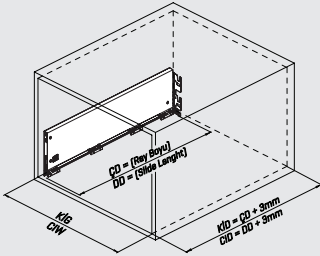
2. Ahşap Arkalık



Rayların Vida Konum Ölçüleri

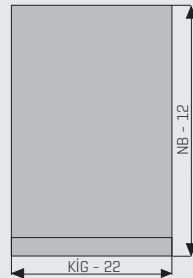


Metal Arka Panel Uygulaması



KD Kabin Derinliği
KIG Kabin İç Genişliği
NB Nominal Boy
MPG Metal Arka Panel Genişliği

3. Ahşap Çekmece Tabanı



Ray Montajı İçin Tavsiye Edilen Vidalar

Ø3,5x16 mm Sunta Vida



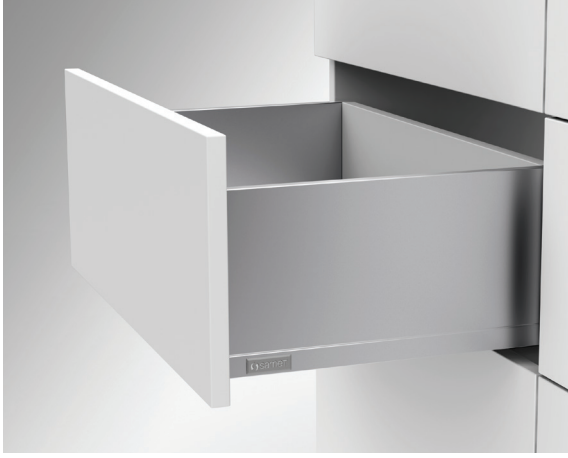
Ø6,1x11,5 mm Euro Vida



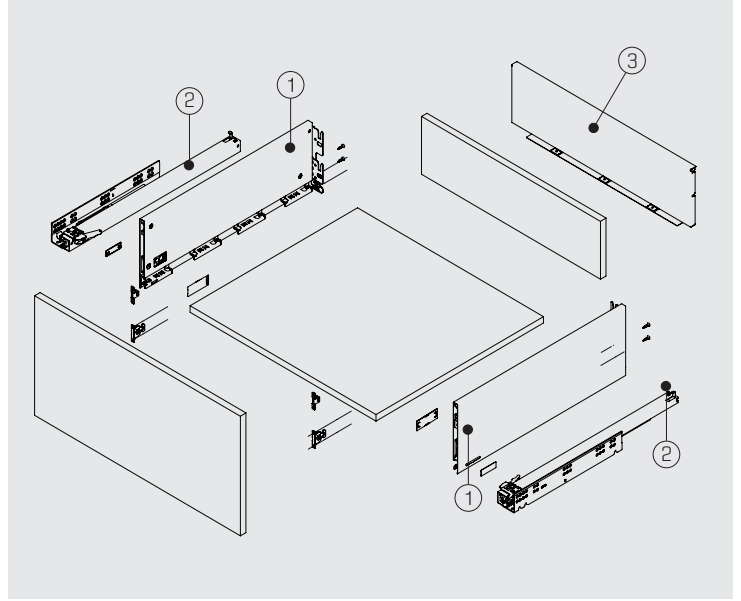
* Resimde gösterilen tüm ölçüler mm'dir.

FLOWBOX

H 256 Çekmece



- 12,8 mm ultra ince ve zarif yeni nesil Yan Panel tasarımı
- 6 renk seçeneği
- 4 farklı Yan Panel yüksekliği
- Geliştirilmiş senkronizasyon ile akıcı ve sessiz hareket teknolojisi
- 270/ 300/ 350/ 400/ 450/ 500/ 550/ 600 mm çekmece uzunlukları
- 3D ayar özelliği (yukarı-aşağı, sağ-sol, tilt ayarları)
- Aletsiz ön panel montajı
- Taban tahtası frezelemeden montaj



NOMİNAL BOY	1-2 208 mm [256 mm]	AMBALAJ
270 mm	127169●3○1**76	1 Takım/Kutu
300 mm	127169●3○2**76	1 Takım/Kutu
350 mm	127169●3○3**76	1 Takım/Kutu
400 mm	127169●3○4**76	1 Takım/Kutu
450 mm	127169●3○5**76	1 Takım/Kutu
500 mm	127169●3○6**76	1 Takım/Kutu
550 mm	127169●3○7**76	1 Takım/Kutu
600 mm	127169●3○8**76	1 Takım/Kutu

TABAN TAHTASI [●]	
16 mm	1
18 mm	2

[●] işaretinin bulunduğu yere, tercih ettiğiniz taban tahtası kalınlığının numarasını giriniz.

RAY [○]	
Frenli	8
Bas-Aç	7
Yavaşlatıcı Bas-Aç	6

[○] işaretinin bulunduğu yere, tercih ettiğiniz ray numarasını giriniz.

RENK [**]	
Beyaz	01
Şampanya	02
Inox	04
Siyah	05
Moka	06
Antrasit	07

Enter the number of your preferred color to the [**] marked area.

METAL ARKA PANEL

NOMİNAL BOY	3	H 208	AMBALAJ
450 mm	127962■11**		12 Adet
600 mm	127962■12**		12 Adet
900 mm	127962■13**		12 Adet
1200 mm	127962■14**		12 Adet

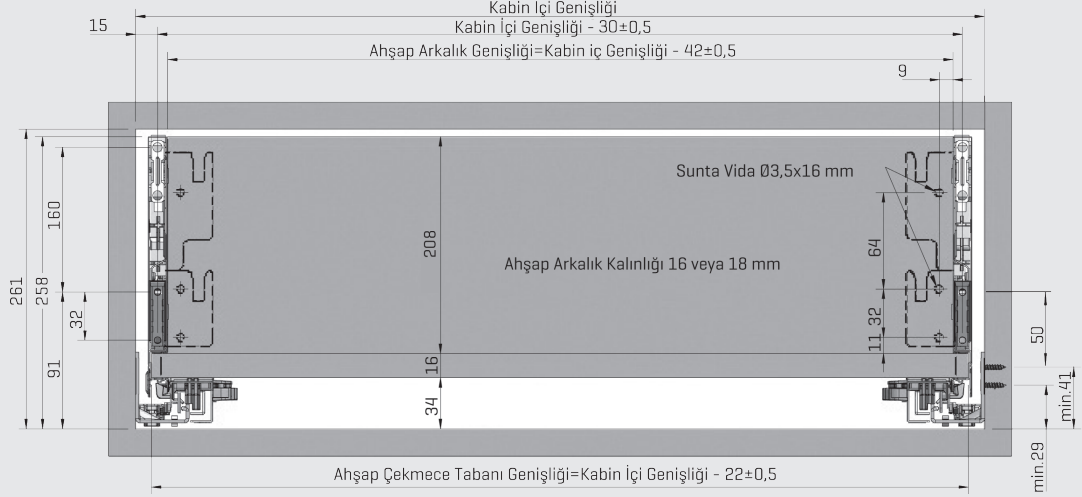
TABAN TAHTASI KALINLIĞI - YAN TAHTA KALINLIĞI [■]	
16 mm - 16 mm	6
18 mm - 16 mm	7
16 mm - 18 mm	8
18 mm - 18 mm	9

[■] işaretinin bulunduğu yere, tercih ettiğiniz taban tahtası-yan tahta kalınlığının numarasını giriniz.

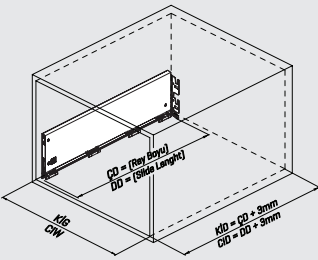
RENK [**]	
Beyaz	01
Şampanya	02
Siyah	05
Moka	06
Antrasit	07

Enter the number of your preferred color to the [**] marked area.

Gövdede Yer İhtiyacı

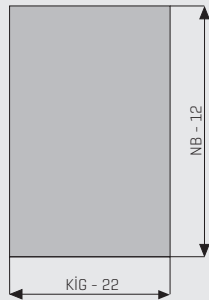


Ahşap Arkalık Uygulaması

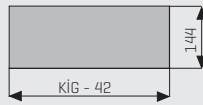


KD Kabin Derinliği
KIG Kabin İç Genişliği
NB Nominal Boy

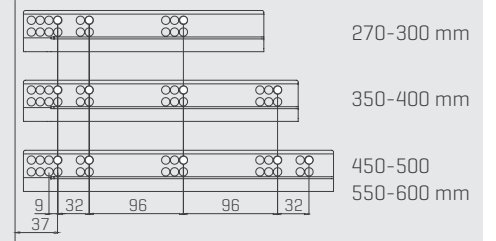
1. Ahşap Çekmece Tabanı



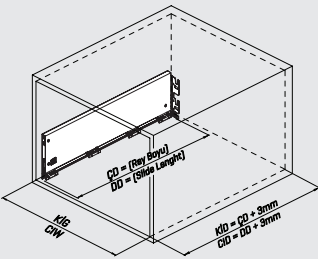
2. Ahşap Arkalık



Rayların Vida Konum Ölçüleri

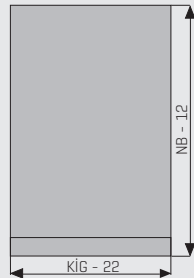


Metal Arka Panel Uygulaması



KD Kabin Derinliği
KIG Kabin İç Genişliği
NB Nominal Boy
MPG Metal Arka Panel Genişliği

3. Ahşap Çekmece Tabanı



Ray Montajı İçin Tavsiye Edilen Vidalar

Ø3,5x16 mm Sunta Vida



Ø6,1x11,5 mm Euro Vida



* Resimde gösterilen tüm ölçüler mm'dir.

FLOWBOX

Çekmeceler için Endüstriyel Kodlar



H 106 Çekmece

- 1-2 Flowbox Yan Panel 106 mm Sağ_Sol
- 5-6 Flowbox Ray Sağ_Sol
- 7 Metal Arka Panel H 58
- 9 Flowbox Ön Bağlantı Elemanı
- 14 Flowbox Süs Kapağı



H 106 Çekmece Bordürlü

- 1-2 Flowbox Yan Panel 106 mm Sağ_Sol
- 5-6 Flowbox Ray Sağ_Sol
- 7 Metal Arka Panel H 144
- 8 Flowbox Bordür
- 9 Flowbox Ön Bağlantı Elemanı
- 14 Flowbox Süs Kapağı



H 106 İç Çekmece

- 1-2 Flowbox Yan Panel 106 mm Sağ_Sol
- 5-6 Flowbox Ray Sağ_Sol
- 7 Metal Arka Panel H 58
- 9 Flowbox Ön Bağlantı Elemanı
- 10 Flowbox Ön Panel
- 12 Flowbox Ön Panel Tutucu
- 14 Flowbox Süs Kapağı



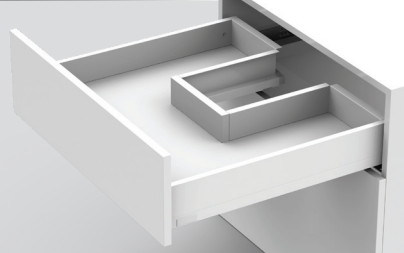
H 106 İç Çekmece Bordürlü

- 1-2 Flowbox Yan Panel 106 mm Sağ_Sol
- 5-6 Flowbox Ray Sağ_Sol
- 7 Metal Arka Panel H 144
- 8 Flowbox Bordür
- 11 Flowbox Ön Bordür Çubuğu
- 9 Flowbox Ön Bağlantı Elemanı
- 10 Flowbox Ön Panel
- 12 Flowbox Ön Panel Tutucu
- 14 Flowbox Süs Kapağı



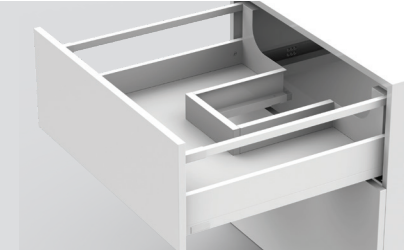
H 106 Çekmece Cam Yan Yükselticili

- 1-2 Flowbox Yan Panel 106 mm Sağ_Sol
- 5-6 Flowbox Ray Sağ_Sol
- 7 Metal Arka Panel H 144
- 9 Flowbox Ön Bağlantı Elemanı
- 14 Flowbox Süs Kapağı
Cam Yan Yükseltici [sayfa 244]



H 106 Flowbox için Evye Altı Çekmece Çözümleri

- 1 - 2 Flowbox Yan Panel 106 mm Sağ_Sol
- 5 - 6 Flowbox Ray Sağ_Sol
Evye Altı Çözümleri [Sayfa 266 ve 267]
- 9 Flowbox Ön Panel Tutucu
- 14 Flowbox Süs Kapağı



H 106 Flowbox için Evye Altı Bordürlü Çekmece Çözümleri

- 1 - 2 Flowbox Yan Panel 106 mm Sağ_Sol
- 5 - 6 Flowbox Ray Sağ_Sol
- 8 Bordür
Evye Altı Çözümleri [Sayfa 268 ve 269]
- 9 Flowbox Ön Panel Tutucu
- 14 Flowbox Süs Kapağı



H 138 Çekmece

- 15-16 Flowbox Yan Panel 138 mm Sağ_Sol
- 5-6 Flowbox Ray Sağ_Sol
- 7 Metal Arka Panel H 90
- 9 Flowbox Ön Bağlantı Elemanı
- 14 Flowbox Süs Kapağı



H 192 Çekmece

- 3-4 Flowbox Yan Panel 192 mm Sağ_Sol
- 5-6 Flowbox Ray Sağ_Sol
- 7 Metal Arka Panel H 144
- 9 Flowbox Ön Bağlantı Elemanı
- 14 Flowbox Süs Kapağı



H 192 Çekmece Bordürlü

- 3-4 Flowbox Yan Panel 192 mm Sağ_Sol
- 5-6 Flowbox Ray Sağ_Sol
- 7 Metal Arka Panel H 240
- 8 Flowbox Bordür
- 9 Flowbox Ön Bağlantı Elemanı
- 14 Flowbox Süs Kapağı



H 192 İç Çekmece

- 3-4 Flowbox Yan Panel 192 mm Sağ_Sol
- 5-6 Flowbox Ray Sağ_Sol
- 7 Metal Arka Panel H 144
- 11 Flowbox Ön Bordür Çubuğu
- 9 Flowbox Ön Bağlantı Elemanı
- 10 Flowbox Ön Panel
- 12 Flowbox Ön Panel Tutucu
- 14 Flowbox Süs Kapağı



H 192 Çekmece Cam Yan Yükselticili

- 3-4 Flowbox Yan Panel 192 mm Sağ_Sol
- 5-6 Flowbox Ray Sağ_Sol
- 7 Metal Arka Panel H 230
- 9 Flowbox Ön Bağlantı Elemanı
- 14 Flowbox Süs Kapağı
- Cam Yan Yükseltici (sayfa 254)



H192 Çekmece için Eviye Altı Çekmece Çözümü

- 3-4 Flowbox Yan Panel 192 mm Sağ_Sol
- 5-6 Flowbox Ray Sağ_Sol
- Eviye Altı Çözümleri (Sayfa 268 ve 269)
- 9 Flowbox Ön Bağlantı Elemanı
- 14 Flowbox Süs Kapağı



H 256 Çekmece

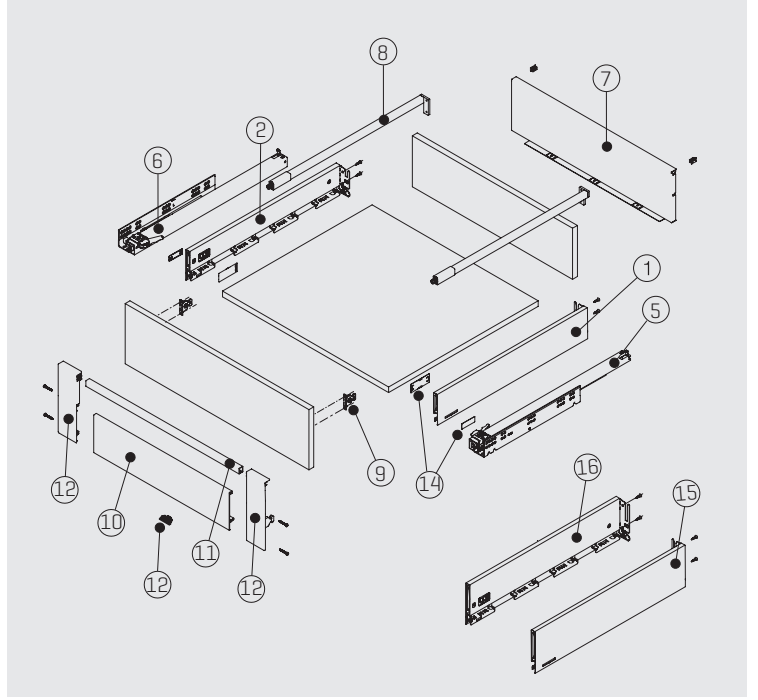
- 17-18 Flowbox Yan Panel 256 mm Sağ_Sol
- 5-6 Flowbox Ray Sağ_Sol
- 7 Metal Arka Panel H 208
- 9 Flowbox Ön Bağlantı Elemanı
- 14 Flowbox Süs Kapağı

FLOWBOX 106 mm & 138 mm

Çekmeceler için Endüstriyel Kodlar



- 12,8 mm ultra ince ve zarif yeni nesil Yan Panel tasarımı
- 6 renk seçeneği
- 4 farklı Yan Panel yüksekliği
- Geliştirilmiş senkronizasyon ile akıcı ve sessiz hareket teknolojisi
- 270/ 300/ 350/ 400/ 450/ 500/ 550/ 600 mm çekmece uzunlukları
- 3D ayar özelliği (yukarı-aşağı, sağ-sol, tilt ayarları)
- Aletsiz ön panel montajı
- Taban tahtası frezelemeden montaj



FLOWBOX YAN PANEL

1-2

15-16

NOMİNAL BOY	58 mm (106 mm) _ SAĞ	58 mm (106 mm) _ SOL	AMBALAJ
270 mm	127161 ● 1**01	127161 ● 1**02	24'ü
300 mm	127161 ● 2**01	127161 ● 2**02	24'ü
350 mm	127161 ● 3**01	127161 ● 3**02	24'ü
400 mm	127161 ● 4**01	127161 ● 4**02	24'ü
450 mm	127161 ● 5**01	127161 ● 5**02	24'ü
500 mm	127161 ● 6**01	127161 ● 6**02	24'ü
550 mm	127161 ● 7**01	127161 ● 7**02	24'ü
600 mm	127161 ● 8**01	127161 ● 8**02	24'ü

NOMİNAL BOY	90 mm (138 mm) _ SAĞ	90 mm (138 mm) _ SOL	AMBALAJ
270 mm	127163 ● 1**01	127163 ● 1**02	12'li
300 mm	127163 ● 2**01	127163 ● 2**02	12'li
350 mm	127163 ● 3**01	127163 ● 3**02	12'li
400 mm	127163 ● 4**01	127163 ● 4**02	12'li
450 mm	127163 ● 5**01	127163 ● 5**02	12'li
500 mm	127163 ● 6**01	127163 ● 6**02	12'li
550 mm	127163 ● 7**01	127163 ● 7**02	12'li
600 mm	127163 ● 8**01	127163 ● 8**02	12'li

TABAN TAHTASI [●]	
16 mm	1
18 mm	2

[●] işaretinin bulunduğu yere, tercih ettiğiniz taban tahtası kalınlığının numarasını giriniz.

RENK [**]	
Beyaz	01
Şampanya	02
Inox	04
Siyah	05
Moka	06
Antrasit	07

[**] işaretlerinin bulunduğu yere, tercih ettiğiniz renk numarasını giriniz.

FLOWBOX RAY

NOMİNAL BOY	FRENLİ		BAS-AÇ		YAVAŞLATICILI BAS-AÇ		5-6 AMBALAJ
	SAĞ	SOL	SAĞ	SOL	SAĞ	SOL	
270 mm	127168310021	127168310022	127167310021	127167310022	-	-	12'li
300 mm	127168320021	127168320022	127167320021	127167320022	-	-	12'li
350 mm	127168330021	127168330022	127167330021	127167330022	127166330021	127166330022	12'li
400 mm	127168340021	127168340022	127167340021	127167340022	127166340021	127166340022	12'li
450 mm	127168350021	127168350022	127167350021	127167350022	127166350021	127166350022	12'li
500 mm	127168360021	127168360022	127167360021	127167360022	127166360021	127166360022	12'li
550 mm	127168370021	127168370022	127167370021	127167370022	127166370021	127166370022	12'li
600 mm	127168380021	127168380022	127167380021	127167380022	127166380021	127166380022	12'li

METAL ARKA PANEL

7	H 58	H 90	H 230	H 240	AMBALAJ
450 mm	127962 ■ 01**	127962 ■ 51**	127962 ■ 21**	127962 ■ 31**	12 Set
600 mm	127962 ■ 02**	127962 ■ 52**	127962 ■ 22**	127962 ■ 32**	12 Set
900 mm	127962 ■ 03**	127962 ■ 53**	127962 ■ 23**	127962 ■ 33**	12 Set
1200 mm	127962 ■ 04**	127962 ■ 54**	127962 ■ 24**	127962 ■ 34**	12 Set

TABAN TAHTASI KALINLIĞI - YAN TAHTA KALINLIĞI (■)	
16 mm - 16 mm	6
18 mm - 16 mm	7
16 mm - 18 mm	8
18 mm - 18 mm	9

(■) işaretinin bulunduğu yere, tercih ettiğiniz taban tahtası-yan tahta kalınlığının numarasını giriniz.

FLOWBOX BORDÜR

8

NOMİNAL BOY	AHŞAP ARALIK	METAL ARKA PANEL	AMBALAJ
270 mm	1279614 ● 1**	1279615 ● 1**	12 Adet
300 mm	1279614 ● 2**	1279615 ● 2**	12 Adet
350 mm	1279614 ● 3**	1279615 ● 3**	12 Adet
400 mm	1279614 ● 4**	1279615 ● 4**	12 Adet
450 mm	1279614 ● 5**	1279615 ● 5**	12 Adet
500 mm	1279614 ● 6**	1279615 ● 6**	12 Adet
550 mm	1279614 ● 7**	1279615 ● 7**	12 Adet
600 mm	1279614 ● 8**	1279615 ● 8**	12 Adet

RENK (**)	
Beyaz	01
Şampanya	02
Siyah	05
Moka	06
Antrasit	07

BAĞLANTI (●)	
Vida	1
Dübel	2

(**) işaretlerinin bulunduğu yere, tercih ettiğiniz renk numarasını giriniz.

(●) işaretinin bulunduğu yere, tercih ettiğiniz bağlantı numarasını giriniz.

FLOWBOX ÖN BAĞLANTI ELEMANI

9

KONNEKTÖR	KOD	TANIM	AMBALAJ
Vida	127974121	Flowbox Ön Bağlantı Elemanı	500 Adet
Dübel	127964125	Flowbox Ön Bağlantı Elemanı	500 Adet

ÖN BORDÜR

11

KOD	UZUNLUK	KABİN 4	AMBALAJ
1279616**0357	450 mm	18 mm	12'li
1279616**0507	600 mm	18 mm	12'li
1279616**0807	900 mm	18 mm	12'li
1279616**1107	1200 mm	18 mm	12'li
1279616**1111	1200 mm	18 mm	12'li

(**) işaretlerinin bulunduğu yere, tercih ettiğiniz renk numarasını giriniz.

ÖN PANEL

10

BORDÜRLÜ H 106	BORDÜRSÜZ H 106	UZUNLUK	KABİN	AMBALAJ
12796469**0290	1279646**0290	450 mm	18 mm	12'li
12796469**0440	1279646**0440	600 mm	18 mm	12'li
12796469**0740	1279646**0740	900 mm	18 mm	12'li
12796469**1040	1279646**1040	1200 mm	18 mm	12'li
12796469**1044	1279646**1044	1200 mm	18 mm	12'li

(**) işaretlerinin bulunduğu yere, tercih ettiğiniz renk numarasını giriniz.

FLOWBOX ÖN PANEL TUTUCU

H 106 ve H 106 + Bordürlü

12

KOD	TANIM	AMBALAJ
1279647 □ **	FlowBox Ön Panel Tutucu	12 Set

(□) Panel alt tutucu 18 mm ve 16 mm taban için ayrı olarak pakete dahil edilmiştir.

ÖN PANEL TUTUCU (□)	
H 106 Yan Panel Bordürsüz	0
H 106 Yan Panel Bordürlü	1

RENK (**)	
Beyaz	01
Şampanya	02
Siyah	05
Moka	06
Antrasit	07

(**) işaretlerinin bulunduğu yere, tercih ettiğiniz renk numarasını giriniz.

FLOWBOX SÜS KAPAĞI

RENK	İÇ SÜS KAPAĞI	DIŞ SÜS KAPAĞI	AMBALAJ
Antrasit	127975107001	127975207 ○○○○	1000 Takım [Sağ-Sol]
Moka	127965106001	127965206 ○○○○	1000 Takım [Sağ-Sol]
Siyah	127965105001	127965205 ○○○○	1000 Takım [Sağ-Sol]
Şampanya	127965102001	127965202 ○○○○	1000 Takım [Sağ-Sol]
Beyaz	127975101001	127965201 ○○○○	1000 Takım [Sağ-Sol]
Gri [Inox Yan Panel]	127975103001	127965203 ○○○○	1000 Takım [Sağ-Sol]

14

LOGO (○○○○)	
SAMET	001
LOGOSUZ	999

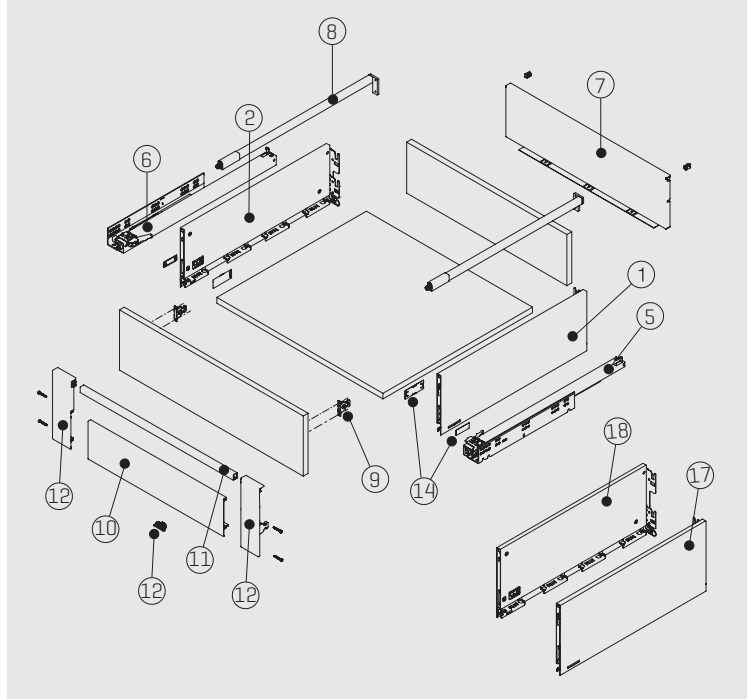
(○○○○) işaretinin bulunduğu yere, tercih ettiğiniz logo numarasını giriniz.

FLOWBOX 192 mm & 256 mm

Çekmeceler için Endüstriyel Kodlar



- 12,8 mm ultra ince ve zarif yeni nesil Yan Panel tasarımı
- 6 renk seçeneği
- 4 farklı Yan Panel yüksekliği
- Geliştirilmiş senkronizasyon ile akıcı ve sessiz hareket teknolojisi
- 270/ 300/ 350/ 400/ 450/ 500/ 550/ 600 mm çekmece uzunlukları
- 3D ayar özelliği (yukarı-aşağı, sağ-sol, tilt ayarları)
- Aletsiz ön panel montajı
- Taban tahtası frezelemeden montaj



FLOWBOX YAN PANEL

3-4

NOMİNAL BOY	144 mm [192 mm] _ SAĞ	144 mm [192 mm] _ SOL	AMBALAJ
270 mm	127162 ● 1**01	127162 ● 1**02	12'li
300 mm	127162 ● 2**01	127162 ● 2**02	12'li
350 mm	127162 ● 3**01	127162 ● 3**02	12'li
400 mm	127162 ● 4**01	127162 ● 4**02	12'li
450 mm	127162 ● 5**01	127162 ● 5**02	12'li
500 mm	127162 ● 6**01	127162 ● 6**02	12'li
550 mm	127162 ● 7**01	127162 ● 7**02	12'li
600 mm	127162 ● 8**01	127162 ● 8**02	12'li

17-18

NOMİNAL BOY	208 mm [256 mm] _ SAĞ	208 mm [256 mm] _ SOL	AMBALAJ
270 mm	127169 ● 1**01	127169 ● 1**02	12'li
300 mm	127169 ● 2**01	127169 ● 2**02	12'li
350 mm	127169 ● 3**01	127169 ● 3**02	12'li
400 mm	127169 ● 4**01	127169 ● 4**02	12'li
450 mm	127169 ● 5**01	127169 ● 5**02	12'li
500 mm	127169 ● 6**01	127169 ● 6**02	12'li
550 mm	127169 ● 7**01	127169 ● 7**02	12'li
600 mm	127169 ● 8**01	127169 ● 8**02	12'li

TABAN TAHTASI [●]	
16 mm	1
18 mm	2

[●] işaretinin bulunduğu yere, tercih ettiğiniz taban tahtası kalınlığının numarasını giriniz.

RENK [**]	
Beyaz	01
Şampanya	02
Inox	04
Siyah	05
Moka	06
Antrasit	07

[**] işaretlerinin bulunduğu yere, tercih ettiğiniz renk numarasını giriniz.

FLOWBOX RAY

NOMİNAL BOY	FRENLİ		BAS-AÇ		YAVAŞLATICILI BAS-AÇ		5-6 AMBALAJ
	SAĞ	SOL	SAĞ	SOL	SAĞ	SOL	
270 mm	127168310021	127168310022	127167310021	127167310022	-	-	12'li
300 mm	127168320021	127168320022	127167320021	127167320022	-	-	12'li
350 mm	127168330021	127168330022	127167330021	127167330022	127166330021	127166330022	12'li
400 mm	127168340021	127168340022	127167340021	127167340022	127166340021	127166340022	12'li
450 mm	127168350021	127168350022	127167350021	127167350022	127166350021	127166350022	12'li
500 mm	127168360021	127168360022	127167360021	127167360022	127166360021	127166360022	12'li
550 mm	127168370021	127168370022	127167370021	127167370022	127166370021	127166370022	12'li
600 mm	127168380021	127168380022	127167380021	127167380022	127166380021	127166380022	12'li

METAL ARKA PANEL

7	H 144	H 208	H 230	H 240	AMBALAJ
450 mm	127962 ■ 11**	127962 ■ 71**	127962 ■ 21**	127962 ■ 31**	12 Set
600 mm	127962 ■ 12**	127962 ■ 72**	127962 ■ 22**	127962 ■ 32**	12 Set
900 mm	127962 ■ 13**	127962 ■ 73**	127962 ■ 23**	127962 ■ 33**	12 Set
1200 mm	127962 ■ 14**	127962 ■ 74**	127962 ■ 24**	127962 ■ 34**	12 Set

TABAN TAHTASI KALINLIĞI - YAN TAHTA KALINLIĞI (■)	
16 mm - 16 mm	6
18 mm - 16 mm	7
16 mm - 18 mm	8
18 mm - 18 mm	9

(■) işaretinin bulunduğu yere, tercih ettiğiniz taban tahtası-yan tahta kalınlığının numarasını giriniz.

FLOWBOX BORDÜR

8

NOMİNAL BOY	AHŞAP ARALIK	METAL ARKA PANEL	AMBALAJ
270 mm	1279614 ● 1**	1279615 ● 1**	12 Adet
300 mm	1279614 ● 2**	1279615 ● 2**	12 Adet
350 mm	1279614 ● 3**	1279615 ● 3**	12 Adet
400 mm	1279614 ● 4**	1279615 ● 4**	12 Adet
450 mm	1279614 ● 5**	1279615 ● 5**	12 Adet
500 mm	1279614 ● 6**	1279615 ● 6**	12 Adet
550 mm	1279614 ● 7**	1279615 ● 7**	12 Adet
600 mm	1279614 ● 8**	1279615 ● 8**	12 Adet

RENK (**)	
Beyaz	01
Şampanya	02
Siyah	05
Moka	06
Antrasit	07

BAĞLANTI (●)	
Vida	1
Dübel	2

(**) işaretlerinin bulunduğu yere, tercih ettiğiniz renk numarasını giriniz.

(●) işaretinin bulunduğu yere, tercih ettiğiniz bağlantı numarasını giriniz.

FLOWBOX ÖN BAĞLANTI ELEMANI

9

KONNEKTÖR	KOD	TANIM	AMBALAJ
Vida	127974121	Flowbox Ön Bağlantı Elemanı	500 Adet
	127964122	Flowbox Yan Üst Çekmece Ön Bağlantı [Yalnızca H 192 & H 256 Yan Panel Yüksekliğinde]	500 Adet
Dübel	127964125	Flowbox Ön Bağlantı Elemanı	500 Adet
	127964129	Flowbox Yan Üst Çekmece Ön Bağlantı [Yalnızca H 192 & H 256 Yan Panel Yüksekliğinde]	500 Adet

ÖN PANEL

10

BORDÜRLÜ H 192	UZUNLUK	KABİN	AMBALAJ
12796469**0290	450 mm	18 mm	12'li
12796469**0440	600 mm	18 mm	12'li
12796469**0740	900 mm	18 mm	12'li
12796469**1040	1200 mm	18 mm	12'li
12796469**1044	1200 mm	18 mm	12'li

(**) işaretlerinin bulunduğu yere, tercih ettiğiniz renk numarasını giriniz.

ÖN BORDÜR

11

KOD	UZUNLUK	KABİN	4	AMBALAJ
1279616**0357	450 mm	18 mm		12'li
1279616**0507	600 mm	18 mm		12'li
1279616**0807	900 mm	18 mm		12'li
1279616**1107	1200 mm	18 mm		12'li
1279616**1111	1200 mm	18 mm		12'li

(**) işaretlerinin bulunduğu yere, tercih ettiğiniz renk numarasını giriniz.

FLOWBOX ÖN PANEL TUTUCU H192

12

KOD	TANIM	AMBALAJ
1279647 □ **	FlowBox Ön Panel Tutucu	12 Takım

(□) Panel alt tutucu 18 mm ve 16 mm taban için ayrı olarak pakete dahil edilmiştir.

ÖN PANEL TUTUCU (□)	
H 192 Yan Panel	2

RENK (**)	
Beyaz	01
Şampanya	02
Siyah	05
Moka	06
Antrasit	07

(**) işaretlerinin bulunduğu yere, tercih ettiğiniz renk numarasını giriniz.

FLOWBOX SÜS KAPAĞI

RENK	INNER	OUTER	AMBALAJ
Antrasit	127975107001	127975207 ○○○○	1000 Takım [Sağ-Sol]
Moka	127965106001	127965206 ○○○○	1000 Takım [Sağ-Sol]
Siyah	127965105001	127965205 ○○○○	1000 Takım [Sağ-Sol]
Şampanya	127965102001	127965202 ○○○○	1000 Takım [Sağ-Sol]
Beyaz	127975101001	127965201 ○○○○	1000 Takım [Sağ-Sol]
Grey For Inox Side Panel	127975103001	127965203 ○○○○	1000 Takım [Sağ-Sol]

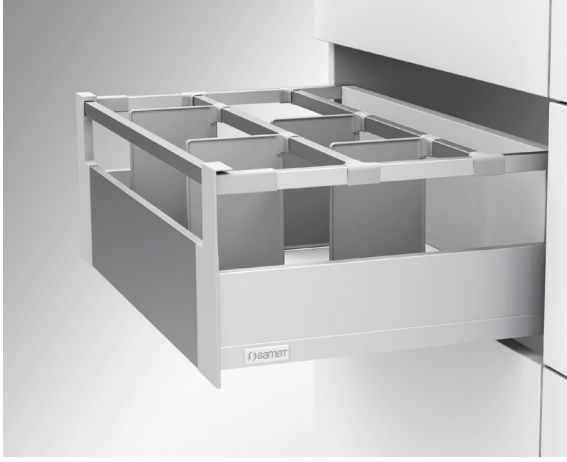
14

LOGO (○○○○)	
SAMET	001
LOGOSUZ	999

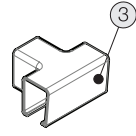
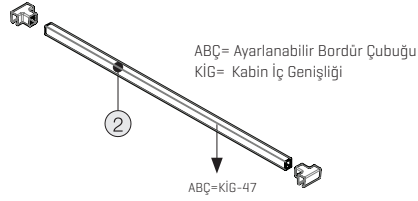
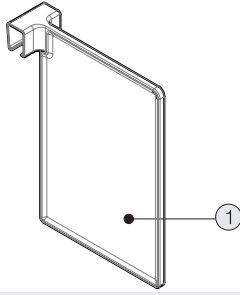
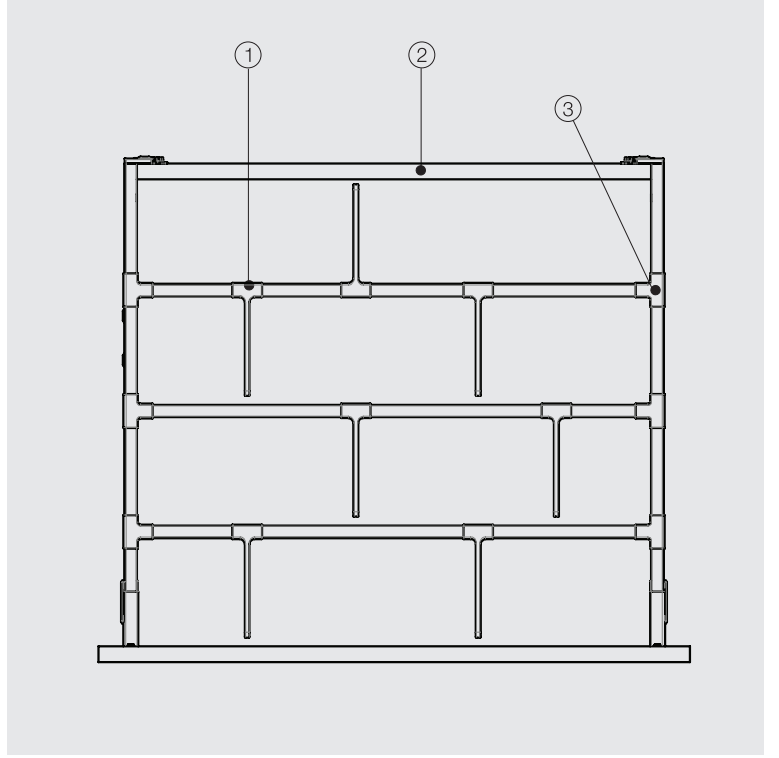
(○○○○) işaretinin bulunduğu yere, tercih ettiğiniz logo numarasını giriniz.

FLOWBOX

Çekmece Ara Bölme Bordürleri ve Ayraçları



- Ayarlanabilir boyuna bölme ve ara bölmeler.
- Farklı renk seçenekleri.
- Takma ve çıkarma kolaylığı.



ARA BÖLME PANEL AYRACI

KOD	1	AMBALAJ
12796450**		20 Adet/ Koli

BORDÜRLÜ ARA BÖLME ÇUBUĞU

KOD	2	UZUNLUK	AMBALAJ
1279617**1121		1121 mm	10 Adet/ Koli

Bordür Ara Bölme Çubuğu Hesaplama Yöntemi: Kesim Ölçüsü: Kabin İçi Genişliği - 47

BORDÜR ADAPTÖRÜ

KOD	3	AMBALAJ
12796489**		200 Adet/ Koli

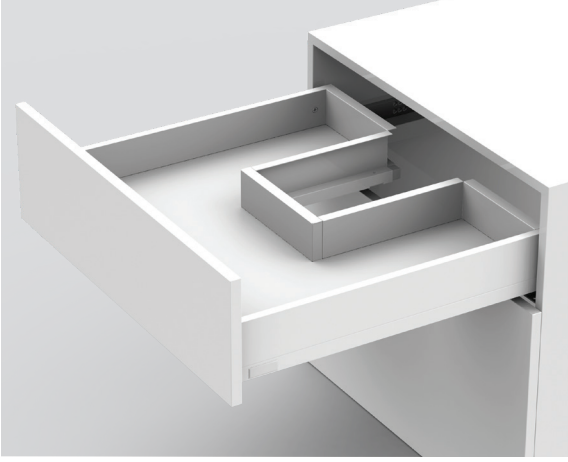
RENK [**]	
Beyaz	01
Siyah	05
Moka	06
Antrasit	07

[**] İşaretlerinin bulunduğu yere, tercih ettiğiniz renk numarasını giriniz.

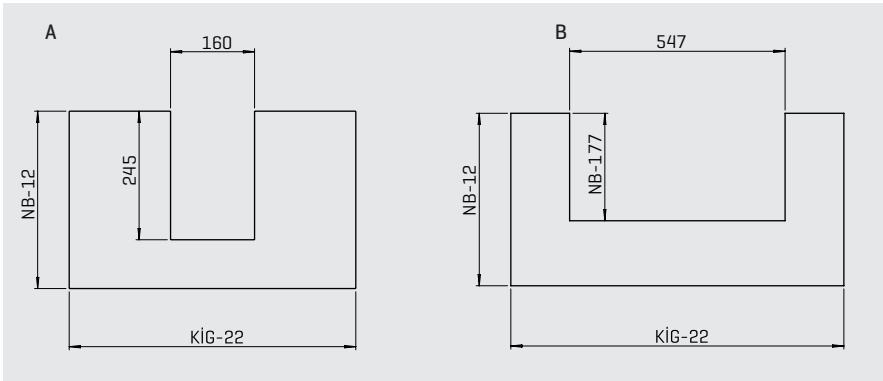
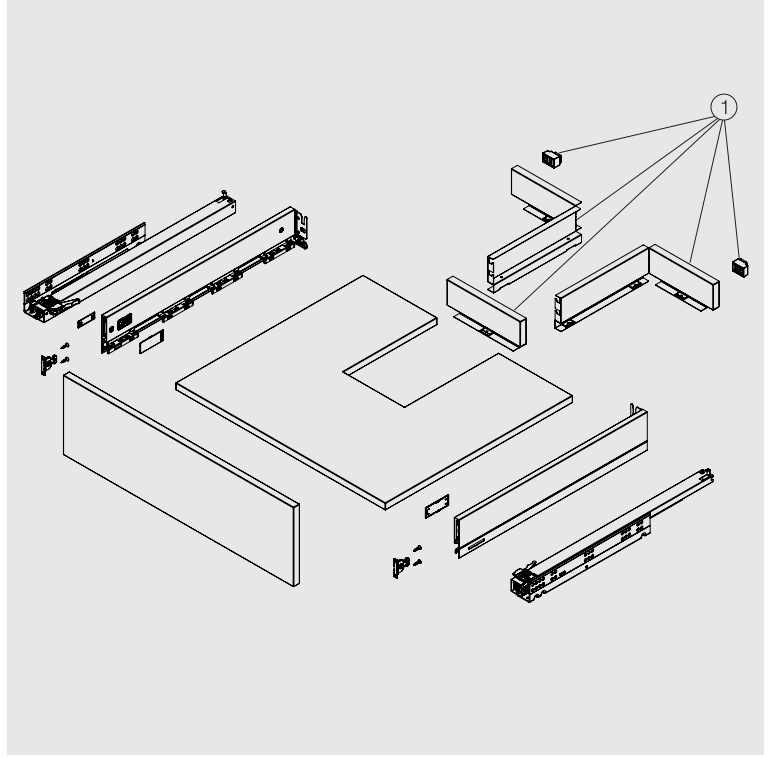


FLOWBOX

Eviye Altı Çekmece Çözümleri - Flowbox H106



- Flowbox İnce Yan Panellar ile mükemmel uyum
- Montaj kolaylığı
- 4 farklı renk seçeneği
- 350/450/500 boy çekmecelere uygun
- Flowbox Çekmece takımını içermez, ayrıca sipariş verilmelidir.



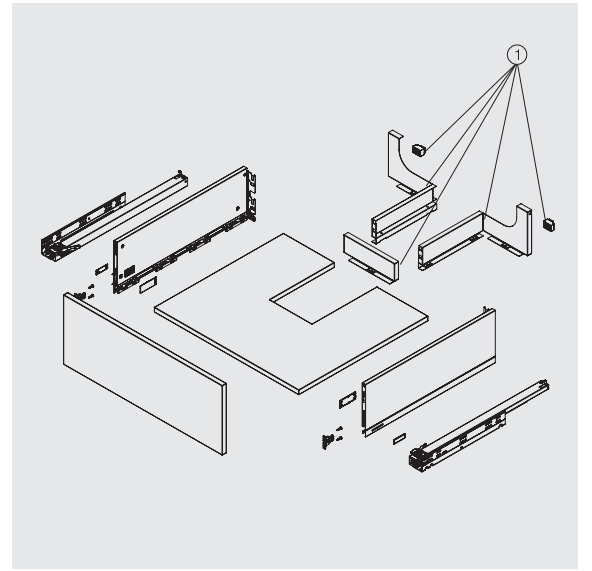
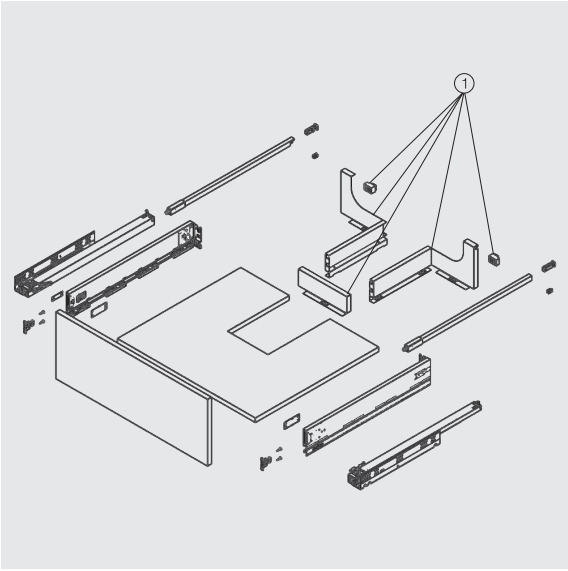
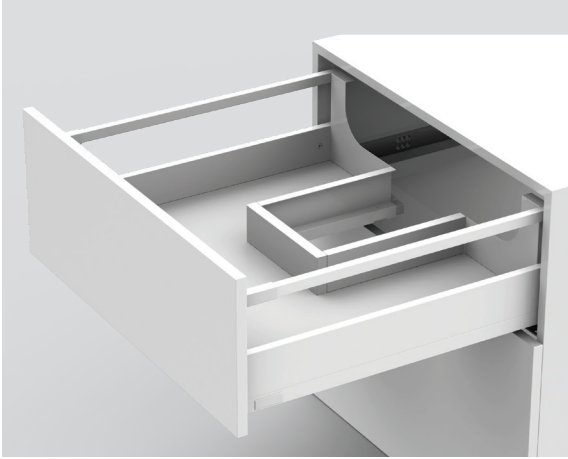
Kabin Genişliği			
NOMİNAL BOY	450	600	900
350	A	A	A
450	A	A	B
500	A	A	B

1

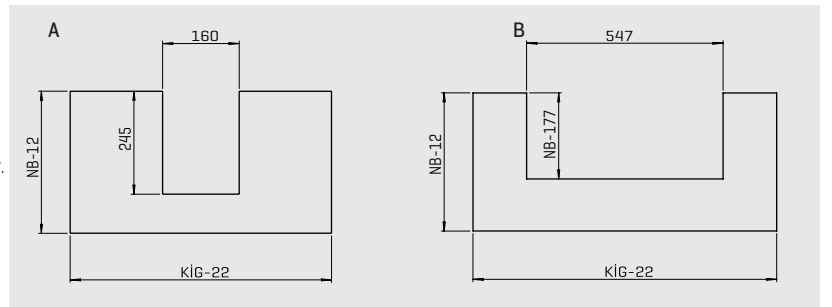
KOD	EVYE ALTI PANEL YÜKSEKLİĞİ	ÇEKMECE BOX SİSTEMİ YAN PANEL YÜKSEKLİĞİ	AHŞAP KALINLIĞI mm	ÇEKMECE GENİŞLİĞİ mm	NOMİNAL BOY mm	RENK
12716469510430100	H58	H106	16	450	350/450/500	Beyaz
12716469510430500	H58	H106	16	450	350/450/500	Siyah
12716469510430600	H58	H106	16	450	350/450/500	Moka
12716469510430700	H58	H106	16	450	350/450/500	Antrasit
12716469510730100	H58	H106	16	600	350/450/500	Beyaz
12716469510730500	H58	H106	16	600	350/450/500	Siyah
12716469510730600	H58	H106	16	600	350/450/500	Mocha
12716469510730700	H58	H106	16	600	350/450/500	Antrasit
12716469511330100	H58	H106	16	900	350	Beyaz
12716469511330500	H58	H106	16	900	350	Siyah
12716469511330600	H58	H106	16	900	350	Moka
12716469511330700	H58	H106	16	900	350	Antrasit
12716469511350100	H58	H106	16	900	450	Beyaz
12716469511350500	H58	H106	16	900	450	Siyah
12716469511350600	H58	H106	16	900	450	Moka
12716469511350700	H58	H106	16	900	450	Antrasit
12716469511360100	H58	H106	16	900	500	Beyaz
12716469511360500	H58	H106	16	900	500	Siyah
12716469511360600	H58	H106	16	900	500	Moka
12716469511360700	H58	H106	16	900	500	Antrasit
12716469511660100	H58	H106	16	1200	500	Beyaz
12716469511660500	H58	H106	16	1200	500	Siyah
12716469511660600	H58	H106	16	1200	500	Moka
12716469511660700	H58	H106	16	1200	500	Antrasit
12716469540430100	H58	H106	18	450	350/450/500	Beyaz
12716469540430500	H58	H106	18	450	350/450/500	Siyah
12716469540430600	H58	H106	18	450	350/450/500	Moka
12716469540430700	H58	H106	18	450	350/450/500	Antrasit
12716469540730100	H58	H106	18	600	350/450/500	Beyaz
12716469540730500	H58	H106	18	600	350/450/500	Siyah
12716469540730600	H58	H106	18	600	350/450/500	Moka
12716469540730700	H58	H106	18	600	350/450/500	Antrasit
12716469541330100	H58	H106	18	900	350	Beyaz
12716469541330500	H58	H106	18	900	350	Siyah
12716469541330600	H58	H106	18	900	350	Moka
12716469541330700	H58	H106	18	900	350	Antrasit
12716469541350100	H58	H106	18	900	450	Beyaz
12716469541350500	H58	H106	18	900	450	Siyah
12716469541350600	H58	H106	18	900	450	Moka
12716469541350700	H58	H106	18	900	450	Antrasit
12716469541360100	H58	H106	18	900	500	Beyaz
12716469541360500	H58	H106	18	900	500	Siyah
12716469541360600	H58	H106	18	900	500	Moka
12716469541360700	H58	H106	18	900	500	Antrasit
12716469541660100	H58	H106	18	1200	500	Beyaz
12716469541660500	H58	H106	18	1200	500	Siyah
12716469541660600	H58	H106	18	1200	500	Moka
12716469541660700	H58	H106	18	1200	500	Antrasit

FLOWBOX

Eviye Altı Çekmece Çözümleri - Flowbox H106 Bordürlü ve Flowbox H192



- . Flowbox İnce Yan Panellar ile mükemmel uyum
- . Montaj kolaylığı
- . 4 farklı renk seçeneği
- . 350/450/500 boy çekmcelere uygun
- . Flowbox çekmece takımını içermez, ayrıca sipariş verilmelidir.
- . Metal arka panel uyumlu bordür kullanılmalıdır.

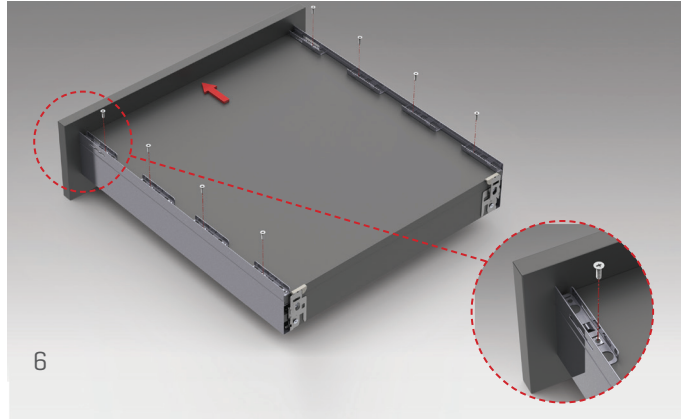
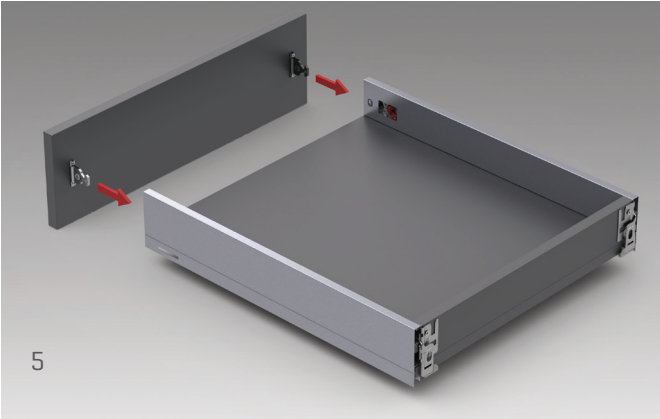
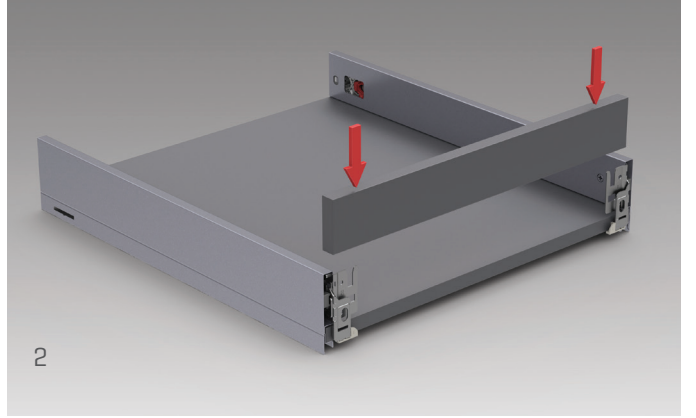
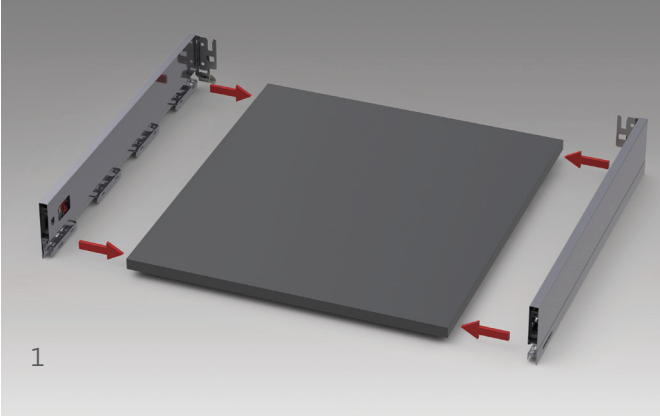


Kabin Genişliği			
NOMİNAL BOY	450	600	900
350	A	A	A
450	A	A	B
500	A	A	B

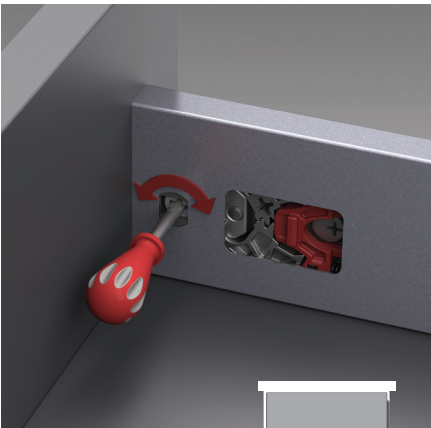
1						
KOD	EYVE ALTI PANEL YÜKSEKLİĞİ	ÇEKMECE BOX SİSTEMİ YAN PANEL YÜKSEKLİĞİ	AHŞAP KALINLIĞI mm	ÇEKMECE GENİŞLİĞİ mm	NOMİNAL BOY mm	RENK
12716469610430100	H144	H106 Bordürlü / H192	16	450	350/450/500	Beyaz
12716469610430500	H144	H106 Bordürlü / H192	16	450	350/450/500	Siyah
12716469610430600	H144	H106 Bordürlü / H192	16	450	350/450/500	Moka
12716469610430700	H144	H106 Bordürlü / H192	16	450	350/450/500	Antrasit
12716469610730100	H144	H106 Bordürlü / H192	16	600	350/450/500	Beyaz
12716469610730500	H144	H106 Bordürlü / H192	16	600	350/450/500	Siyah
12716469610730600	H144	H106 Bordürlü / H192	16	600	350/450/500	Moka
12716469610730700	H144	H106 Bordürlü / H192	16	600	350/450/500	Antrasit
12716469611330100	H144	H106 Bordürlü / H192	16	900	350	Beyaz
12716469611330500	H144	H106 Bordürlü / H192	16	900	350	Siyah
12716469611330600	H144	H106 Bordürlü / H192	16	900	350	Moka
12716469611330700	H144	H106 Bordürlü / H192	16	900	350	Antrasit
12716469611350100	H144	H106 Bordürlü / H192	16	900	450	Beyaz
12716469611350500	H144	H106 Bordürlü / H192	16	900	450	Siyah
12716469611350600	H144	H106 Bordürlü / H192	16	900	450	Moka
12716469611350700	H144	H106 Bordürlü / H192	16	900	450	Antrasit
12716469611360100	H144	H106 Bordürlü / H192	16	900	500	Beyaz
12716469611360500	H144	H106 Bordürlü / H192	16	900	500	Siyah
12716469611360600	H144	H106 Bordürlü / H192	16	900	500	Moka
12716469611360700	H144	H106 Bordürlü / H192	16	900	500	Antrasit
12716469611660100	H144	H106 Bordürlü / H192	16	1200	500	Beyaz
12716469611660500	H144	H106 Bordürlü / H192	16	1200	500	Siyah
12716469611660600	H144	H106 Bordürlü / H192	16	1200	500	Moka
12716469611660700	H144	H106 Bordürlü / H192	16	1200	500	Antrasit
12716469640430100	H144	H106 Bordürlü / H192	18	450	350/450/500	Beyaz
12716469640430500	H144	H106 Bordürlü / H192	18	450	350/450/500	Siyah
12716469640430600	H144	H106 Bordürlü / H192	18	450	350/450/500	Moka
12716469640430700	H144	H106 Bordürlü / H192	18	450	350/450/500	Antrasit
12716469640730100	H144	H106 Bordürlü / H192	18	600	350/450/500	Beyaz
12716469640730500	H144	H106 Bordürlü / H192	18	600	350/450/500	Siyah
12716469640730600	H144	H106 Bordürlü / H192	18	600	350/450/500	Moka
12716469640730700	H144	H106 Bordürlü / H192	18	600	350/450/500	Antrasit
12716469641330100	H144	H106 Bordürlü / H192	18	900	350	Beyaz
12716469641330500	H144	H106 Bordürlü / H192	18	900	350	Siyah
12716469641330600	H144	H106 Bordürlü / H192	18	900	350	Moka
12716469641330700	H144	H106 Bordürlü / H192	18	900	350	Antrasit
12716469641350100	H144	H106 Bordürlü / H192	18	900	450	Beyaz
12716469641350500	H144	H106 Bordürlü / H192	18	900	450	Siyah
12716469641350600	H144	H106 Bordürlü / H192	18	900	450	Moka
12716469641350700	H144	H106 Bordürlü / H192	18	900	450	Antrasit
12716469641360100	H144	H106 Bordürlü / H192	18	900	500	Beyaz
12716469641360500	H144	H106 Bordürlü / H192	18	900	500	Siyah
12716469641360600	H144	H106 Bordürlü / H192	18	900	500	Moka
12716469641360700	H144	H106 Bordürlü / H192	18	900	500	Antrasit
12716469641660100	H144	H106 Bordürlü / H192	18	1200	500	Beyaz
12716469641660500	H144	H106 Bordürlü / H192	18	1200	500	Siyah
12716469641660600	H144	H106 Bordürlü / H192	18	1200	500	Moka
12716469641660700	H144	H106 Bordürlü / H192	18	1200	500	Antrasit

FLOWBOX

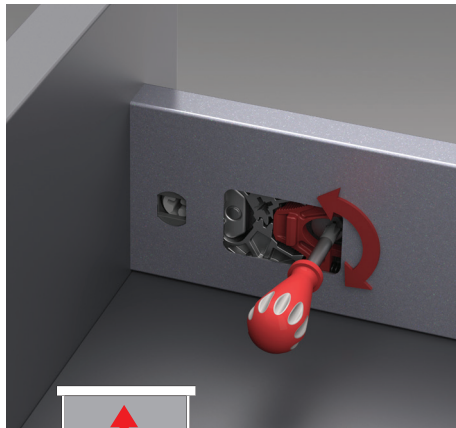
Montaj Aşamaları



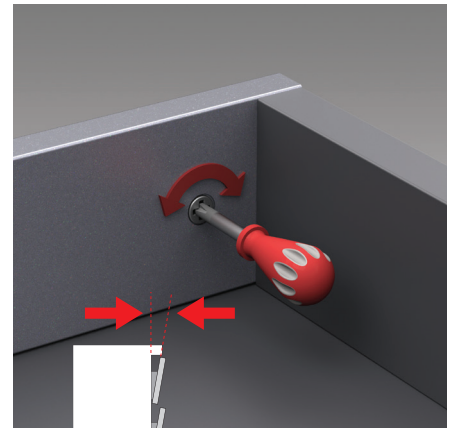
AYARLAR

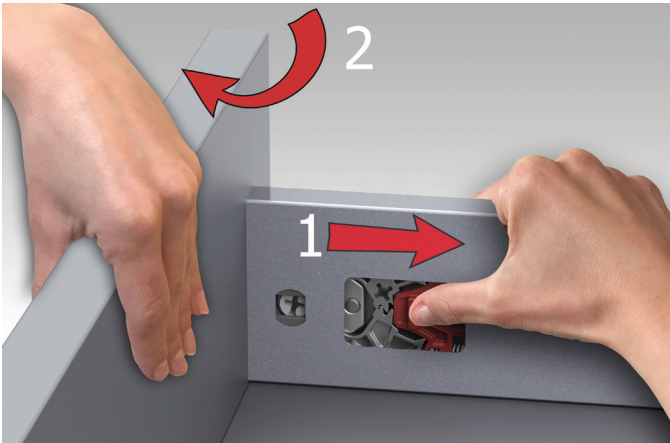
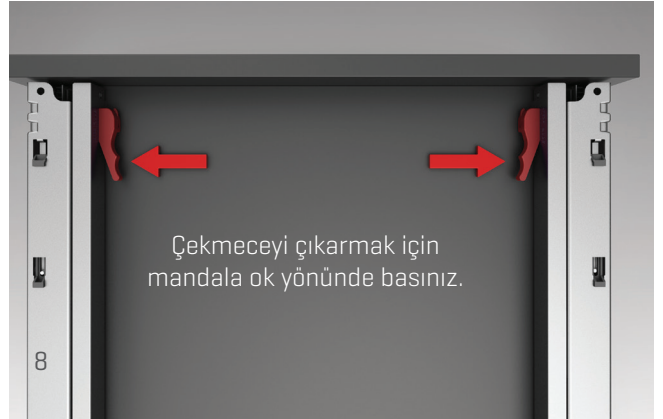
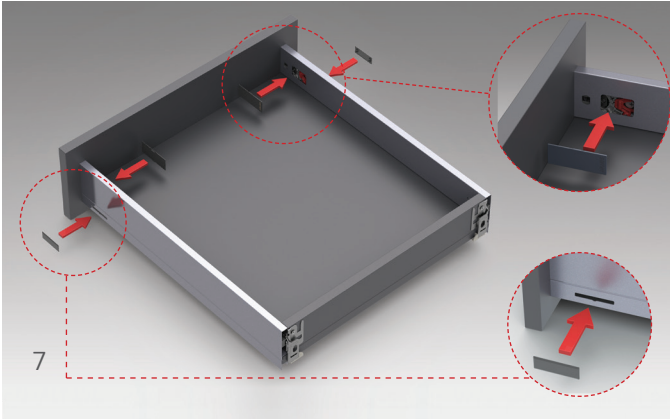
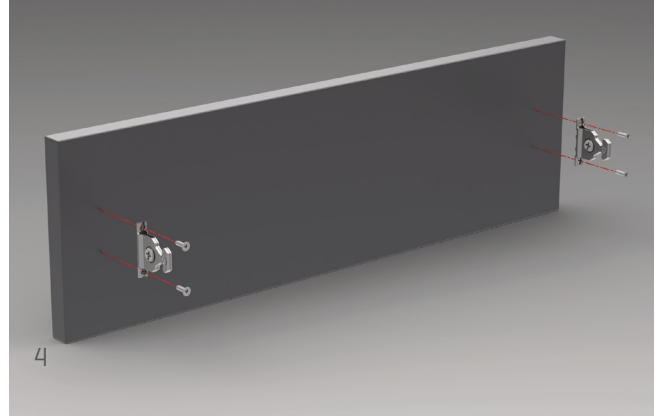
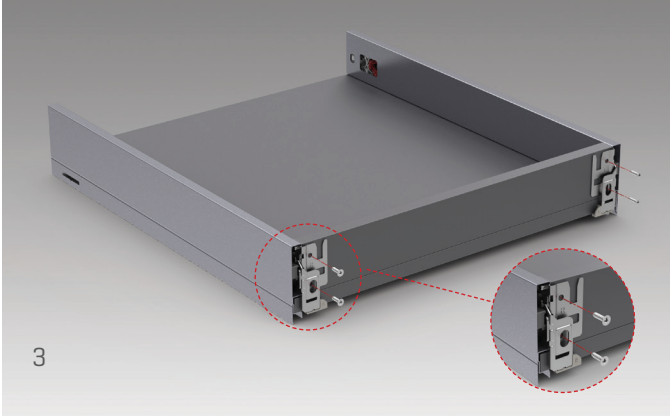


± 1,5 mm



± 2 mm





Rayların Vida Konum Ölçüleri

					270-300 mm
					350-400 mm
					450-500
					550-600 mm
9	32	96	96	32	
37					

ARTFLOW

Çekmece İçi Organizasyon Sistemi



- 8 mm mıknatıslı paneller ile şık ve minimalist tasarım
- Mıknatıslı paneller ile çekmece içerisinde kişiselleştirme imkanı
- Kullanıcı ihtiyacı ve zevkine göre çekmece içi düzenleme imkanı
- 6 farklı renk seçeneği ile mükemmel tasarım
- FlowBox ve AlphaBox Çekmece Sistemleri ile kullanılabilen göz alıcı tasarım

Artflow	Genişlik	Kabin Kalınlığı
12741 ■ **0450	450 mm	16 mm
12741 ■ **0600	600 mm	16 mm
12741 ■ **0900	900 mm	16 mm
12741 ■ **1200	1200 mm	16 mm

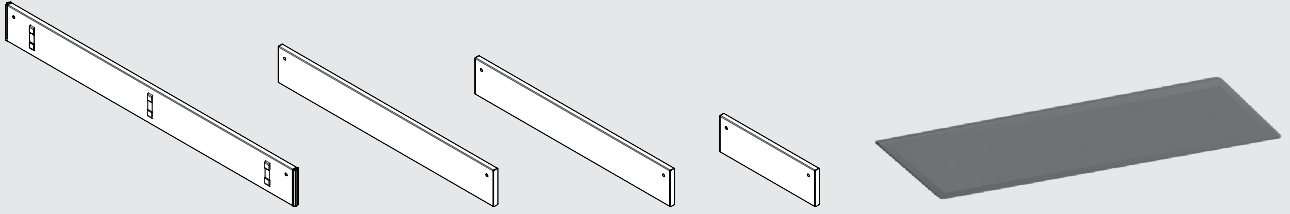
Artflow	Genişlik	Kabin Kalınlığı
12742 ■ **0450	450 mm	18 mm
12742 ■ **0600	600 mm	18 mm
12742 ■ **0900	900 mm	18 mm
12742 ■ **1200	1200 mm	18 mm

Renk [**]	
Beyaz	01
Şampanya	02
Gri	03
Siyah	05
Moka	06
Antrasit	07

Nominal Boy [■]	
270 mm	1
300 mm	2
350 mm	3
400 mm	4
450 mm	5
500 mm	6
550 mm	7

[**] İşaretlerinin bulunduğu yere, tercih ettiğiniz renk numarasını giriniz.

Parçalar



Çekmece Ön ve Arka Seperatörü

*Mıknatıslı Paneller

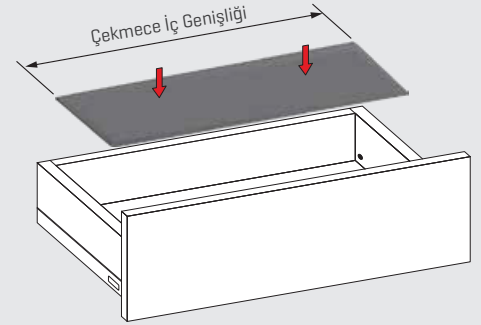
Çekmece Örtüsü

*Mıknatıslı panel sayısı çekmece derinliği ve çekmece genişliğine bağlı olarak değişmektedir.

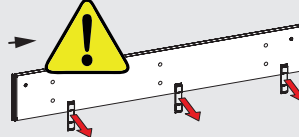
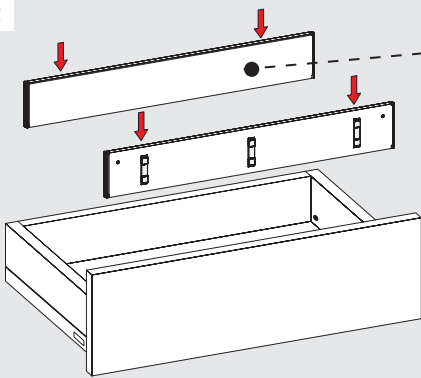
1



Çekmece örtüsünü kesme gereksinimi doğması halinde çekmece dışarısında kesme işlemini yapınız.
Çekmece içerisinde kesilmesi halinde metal yan panelleri çizme ihtimali doğmaktadır.

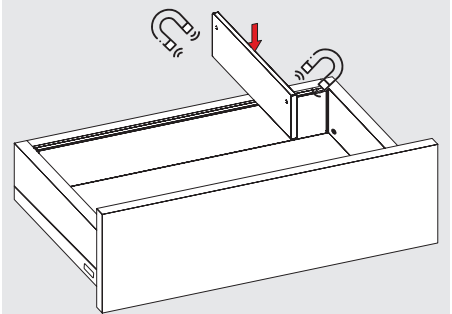


2

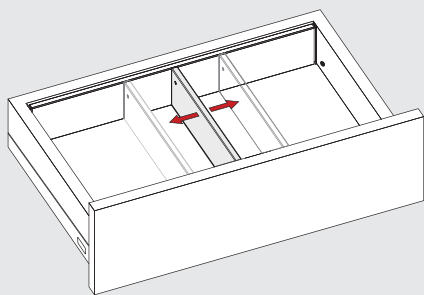


18mm taban tahtası kullanıldığı zaman arka seperatörde yer alan plastikleri çıkarın ve akabinde çekmece içerisine yerleştiriniz.

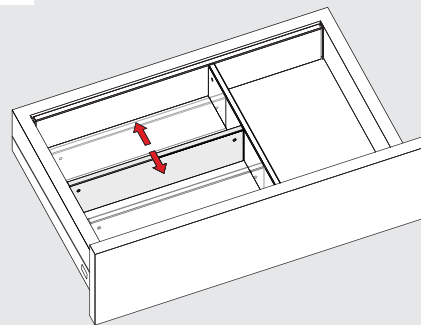
3



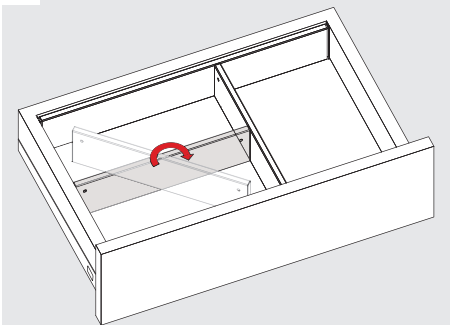
4



5

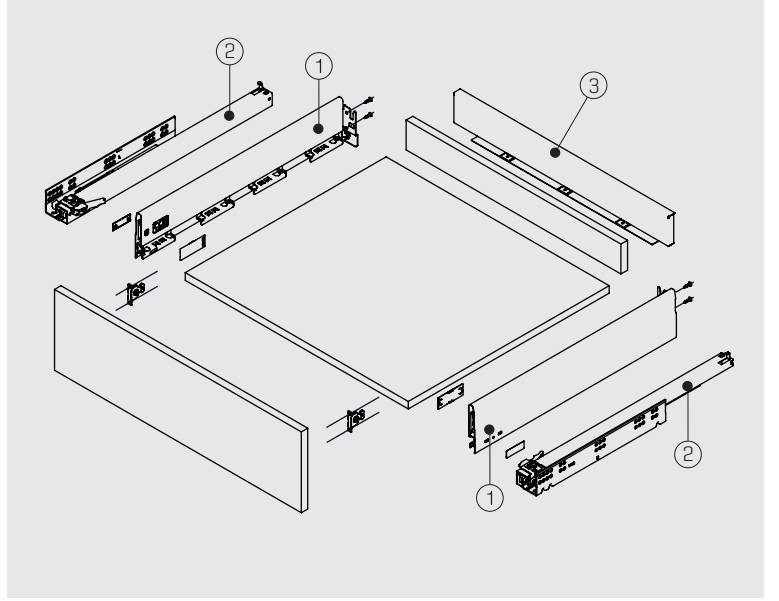


6



ALPHABOX

H 116 Çekmece



- İnce Yan Panelli estetik tasarım ile maksimum çekmece içi kullanım konforu
- Beyaz, gri ve antrasit renk seçenekleri
- Özelleştirilebilir ve sınırsız bordür kullanımı
- Geliştirilmiş senkronizasyon ile mükemmel fonksiyon
- 270/ 300/ 350/ 400/ 450/ 500/ 550/ 600 mm çekmece uzunlukları
- Kolay montaj ve ergonomik ayar imkanı
- Aletsiz ön panel montajı
- Taban tahtası frezelemeden montaj

NOMİNAL BOY	1-2	AMBALAJ
270 mm	127177●3○1**76	1 Takım/ Kutu
300 mm	127177●3○2**76	1 Takım/ Kutu
350 mm	127177●3○3**76	1 Takım/ Kutu
400 mm	127177●3○4**76	1 Takım/ Kutu
450 mm	127177●3○5**76	1 Takım/ Kutu
500 mm	127177●3○6**76	1 Takım/ Kutu
550 mm	127177●3○7**76	1 Takım/ Kutu
600 mm	127177●3○8**76	1 Takım/ Kutu

TABAN TAHTASI [●]	
16 mm	3
18 mm	4

[●] işaretinin bulunduğu yere, tercih ettiğiniz taban tahtası kalınlığının numarasını giriniz.

RAY [○]	
Frenli	8
Bas-Aç	7
Yavaşlatıcılı Bas-Aç	6

[○] işaretinin bulunduğu yere, tercih ettiğiniz ray numarasını giriniz.

RENK [**]	
Beyaz	01
Gri	03
Antrasit	07

[**] işaretlerinin bulunduğu yere, tercih ettiğiniz renk numarasını giriniz.

METAL ARKA PANEL

NOMİNAL BOY	3	H 63	AMBALAJ
450 mm	127972■01**		12 Adet
600 mm	127972■02**		12 Adet
900 mm	127972■03**		12 Adet
1200 mm	127972■04**		12 Adet

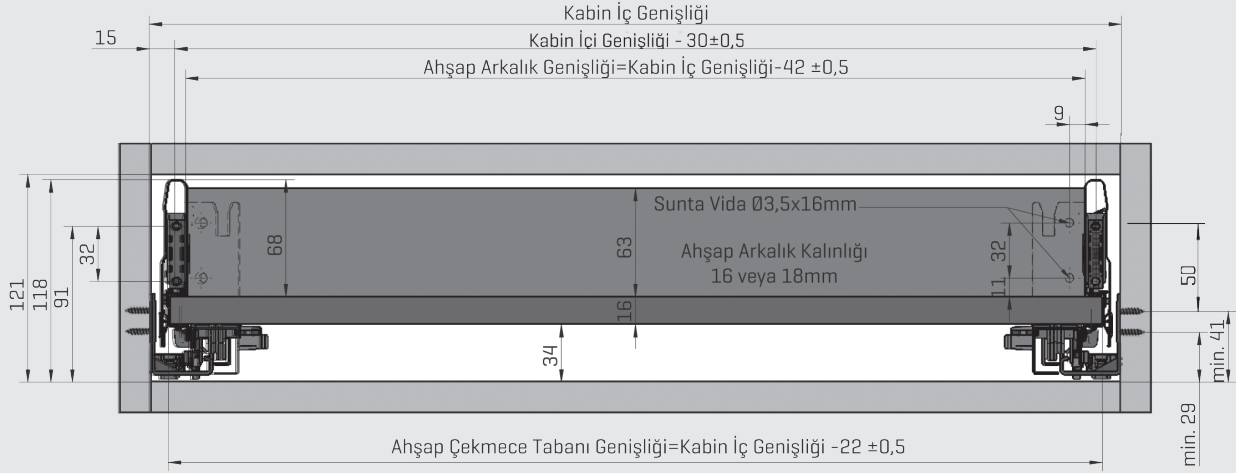
TABAN TAHTASI KALINLIĞI - YAN TAHTA KALINLIĞI [■]	
16 mm - 16 mm	6
18 mm - 16 mm	7
16 mm - 18 mm	8
18 mm - 18 mm	9

[■] işaretinin bulunduğu yere, tercih ettiğiniz taban tahtası-yan tahta kalınlığının numarasını giriniz.

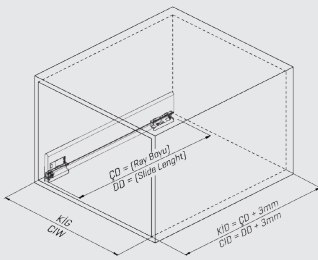
RENK [**]	
Beyaz	01
Gri	03
Antrasit	07

[**] işaretlerinin bulunduğu yere, tercih ettiğiniz renk numarasını giriniz.

Gövdede Yer İhtiyacı

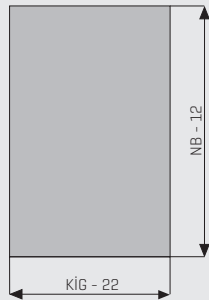


Ahşap Arkalık Uygulaması

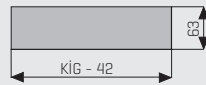


KD Kabin Derinliği
KIG Kabin İç Genişliği
NB Nominal Boy

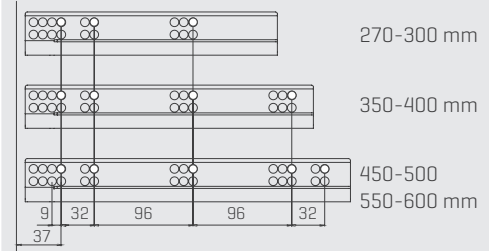
1. Ahşap Çekmece Tabanı



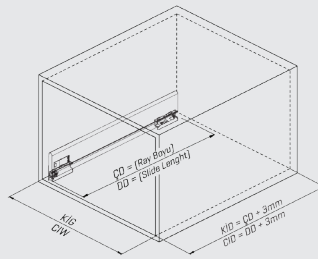
2. Ahşap Arkalık



Rayların Vida Konum Ölçüleri

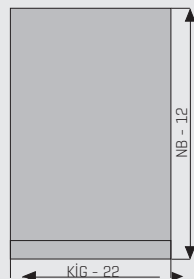


Metal Arka Panel Uygulaması



KD Kabin Derinliği
KIG Kabin İç Genişliği
NB Nominal Boy
MPG Metal Arka Panel Genişliği

3. Ahşap Çekmece Tabanı



Ray Montajı İçin Tavsiye Edilen Vidalar

Ø3,5x16 mm Sunta Vida



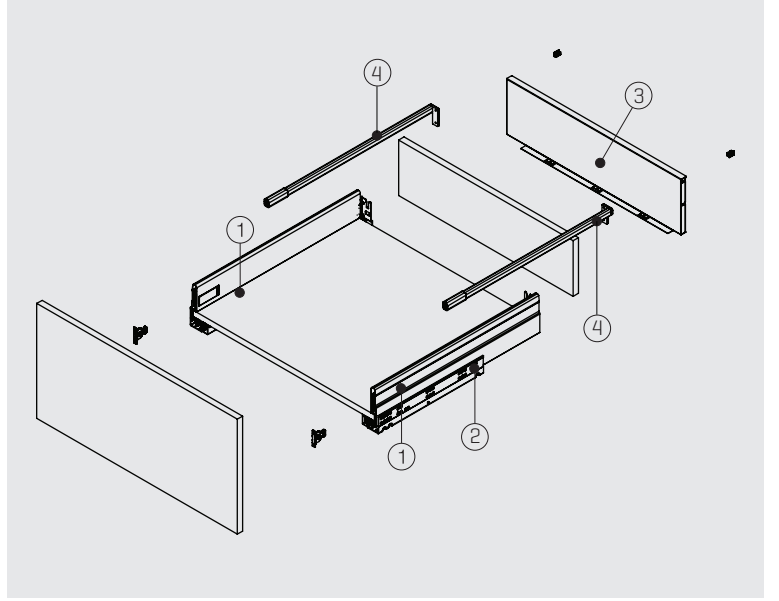
Ø6,1x11,5 mm Euro Vida



* Resimde gösterilen tüm ölçüler mm'dir.

ALPHABOX

H 116 Çekmece Bordürlü



- İnce Yan Panelli estetik tasarım ile maksimum çekmece içi kullanım konforu
- Beyaz, gri ve antrasit renk seçenekleri
- Özelleştirilebilir ve sınırsız bordür kullanımı
- Geliştirilmiş senkronizasyon ile mükemmel fonksiyon
- 270/ 300/ 350/ 400/ 450/ 500/ 550/ 600 mm çekmece uzunlukları
- Kolay montaj ve ergonomik ayar imkanı
- Aletsiz ön panel montajı
- Taban tahtası frezelemeden montaj

NOMİNAL BOY	1-2	AMBALAJ
270 mm	127177●3⊙1**76	1 Takım/ Kutu
300 mm	127177●3⊙2**76	1 Takım/ Kutu
350 mm	127177●3⊙3**76	1 Takım/ Kutu
400 mm	127177●3⊙4**76	1 Takım/ Kutu
450 mm	127177●3⊙5**76	1 Takım/ Kutu
500 mm	127177●3⊙6**76	1 Takım/ Kutu
550 mm	127177●3⊙7**76	1 Takım/ Kutu
600 mm	127177●3⊙8**76	1 Takım/ Kutu

TABAN TAHTASI [●]	
16 mm	3
18 mm	4

[●] işaretinin bulunduğu yere, tercih ettiğiniz taban tahtası kalınlığının numarasını giriniz.

RAY [⊙]	
Frenli	8
Bas-Aç	7
Yavaşlatıcılı Bas-Aç	6

[⊙] işaretinin bulunduğu yere, tercih ettiğiniz ray numarasını giriniz.

RENK [**]	
Beyaz	01
Gri	03
Antrasit	07

[**] işaretlerinin bulunduğu yere, tercih ettiğiniz renk numarasını giriniz.

METAL ARKA PANEL

NOMİNAL BOY	3	H 144	AMBALAJ
450 mm	127972■11**		12 Adet
600 mm	127972■12**		12 Adet
900 mm	127972■13**		12 Adet
1200 mm	127972■14**		12 Adet

TABAN TAHTASI KALINLIĞI - YAN TAHTA KALINLIĞI [■]	
16 mm - 16 mm	6
18 mm - 16 mm	7
16 mm - 18 mm	8
18 mm - 18 mm	9

[■] işaretinin bulunduğu yere, tercih ettiğiniz taban tahtası-yan tahta kalınlığının numarasını giriniz.

RENK [**]	
Beyaz	01
Gri	03
Antrasit	07

[**] işaretlerinin bulunduğu yere, tercih ettiğiniz renk numarasını giriniz.

ALPHABOX BORDÜR

NOMİNAL BOY	4	AHŞAP ARKALIK	SAC ARKALIK	AMBALAJ
270 mm		1279714●1**	1279715●1**	12 Takım
300 mm		1279714●2**	1279715●2**	12 Takım
350 mm		1279714●3**	1279715●3**	12 Takım
400 mm		1279714●4**	1279715●4**	12 Takım
450 mm		1279714●5**	1279715●5**	12 Takım
500 mm		1279714●6**	1279715●6**	12 Takım
550 mm		1279714●7**	1279715●7**	12 Takım
600 mm		1279714●8**	1279715●8**	12 Takım

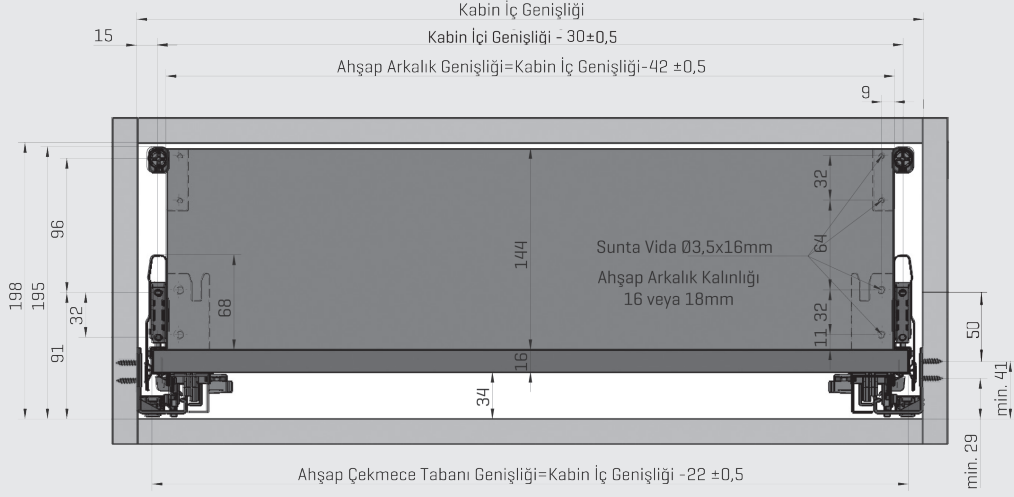
RENK [**]	
Beyaz	01
Gri	03
Antrasit	07

[**] işaretlerinin bulunduğu yere, tercih ettiğiniz renk numarasını giriniz.

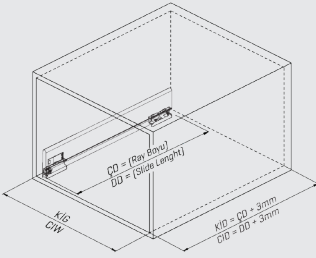
BAĞLANTI [⊙]	
Vida	1
Dübel	2

[⊙] işaretinin bulunduğu yere, tercih ettiğiniz bağlantı numarasını giriniz.

Gövdede Yer İhtiyacı

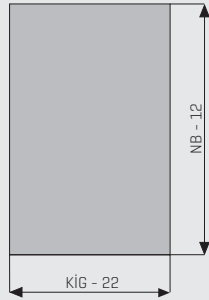


Ahşap Arkalık Uygulaması

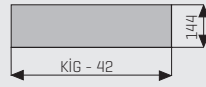


KD Kabin Derinliği
KIG Kabin İç Genişliği
NB Nominal Boy

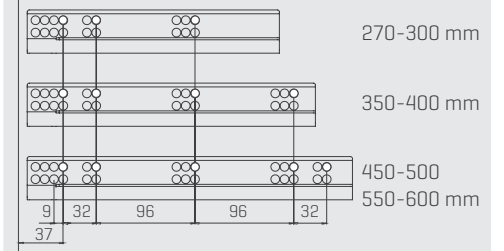
1. Ahşap Çekmece Tabanı



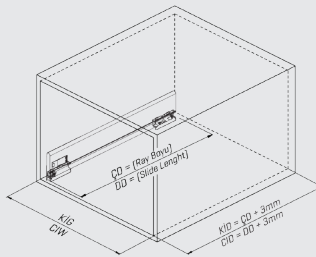
2. Ahşap Arkalık



Rayların Vida Konum Ölçüleri

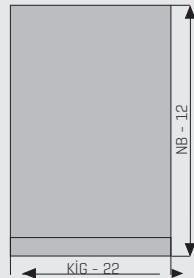


Metal Arka Panel Uygulaması



KD Kabin Derinliği
KIG Kabin İç Genişliği
NB Nominal Boy
MPG Metal Arka Panel Genişliği

3. Ahşap Çekmece Tabanı



Ray Montajı İçin Tavsiye Edilen Vidalar

$\emptyset 3,5 \times 16 \text{ mm}$ Sunta Vida



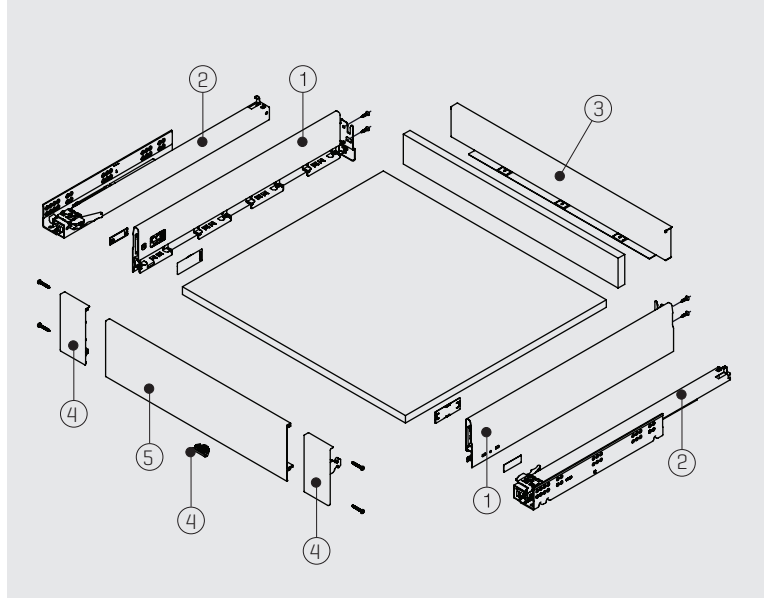
$\emptyset 6,1 \times 11,5 \text{ mm}$ Euro Vida



* Resimde gösterilen tüm ölçüler mm'dir.

ALPHABOX

H 116 İç Çekmece



- İnce Yan Panelli estetik tasarım ile maksimum çekmece içi kullanım konforu
- Beyaz, gri ve antrasit renk seçenekleri
- Özelleştirilebilir ve sınırsız bordür kullanımı
- Geliştirilmiş senkronizasyon ile mükemmel fonksiyon
- 270/ 300/ 350/ 400/ 450/ 500/ 550/ 600 mm çekmece uzunlukları
- Kolay montaj ve ergonomik ayar imkanı
- Aletsiz ön panel montajı
- Taban tahtası frezelemeden montaj

NOMİNAL BOY	1-2	AMBALAJ
270 mm	127177●3○1**76	1 Takım/ Kutu
300 mm	127177●3○2**76	1 Takım/ Kutu
350 mm	127177●3○3**76	1 Takım/ Kutu
400 mm	127177●3○4**76	1 Takım/ Kutu
450 mm	127177●3○5**76	1 Takım/ Kutu
500 mm	127177●3○6**76	1 Takım/ Kutu
550 mm	127177●3○7**76	1 Takım/ Kutu
600 mm	127177●3○8**76	1 Takım/ Kutu

TABAN TAHTASI [●]	
16 mm	3
18 mm	4

RAY [○]	
Frenli	8
Bas-Aç	7
Yavaşlatıcılı Bas-Aç	6

RENK [**]	
Beyaz	01
Gri	03
Antrasit	07

[●] işaretinin bulunduğu yere, tercih ettiğiniz taban tahtası kalınlığının numarasını giriniz.

[○] işaretinin bulunduğu yere, tercih ettiğiniz ray numarasını giriniz.

[**] işaretlerinin bulunduğu yere, tercih ettiğiniz renk numarasını giriniz.

METAL ARKA PANEL

NOMİNAL BOY	3	H 63	AMBALAJ
450 mm	127972■01**		12 Adet
600 mm	127972■02**		12 Adet
900 mm	127972■03**		12 Adet
1200 mm	127972■04**		12 Adet

TABAN TAHTASI KALINLIĞI - YAN TAHTA KALINLIĞI	[■]
16 mm - 16 mm	6
18 mm - 16 mm	7
16 mm - 18 mm	8
18 mm - 18 mm	9

RENK [**]	
Beyaz	01
Gri	03
Antrasit	07

[■] işaretinin bulunduğu yere, tercih ettiğiniz taban tahtası-yan tahta kalınlığının numarasını giriniz.

[**] işaretlerinin bulunduğu yere, tercih ettiğiniz renk numarasını giriniz.

ÖN PANEL TUTUCU

KOD	4	AMBALAJ
12797470**		12 Takım

[4] Panel alt tutucu 18 mm ve 16 mm taban için ayrı olarak pakete dahil edilmiştir.

ÖN PANEL

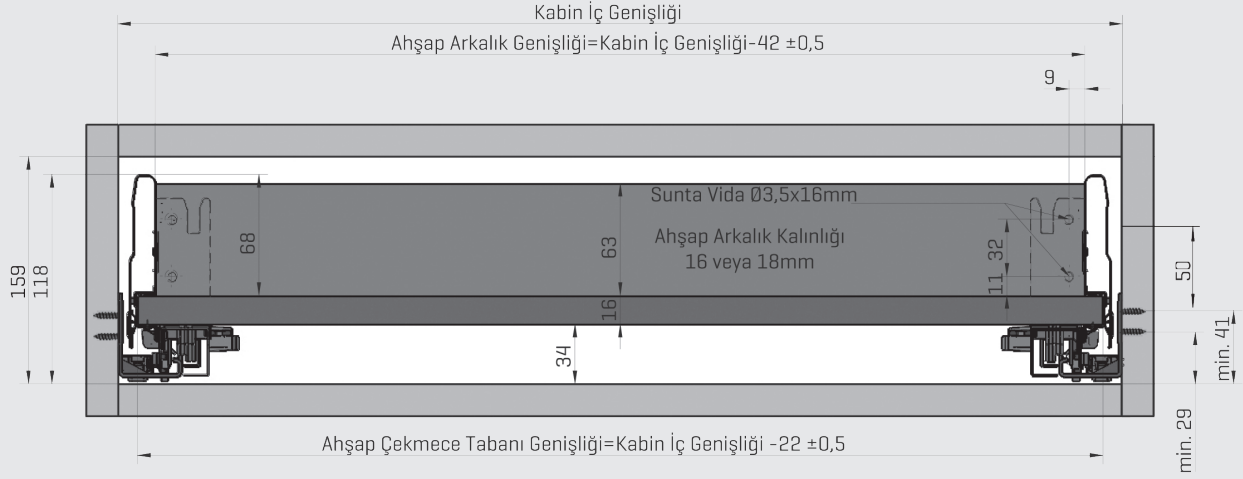
KOD	UZUNLUK	KABİN	5	AMBALAJ
1279746**0290	450 mm	18 mm		12 Adet
1279746**0440	600 mm	18 mm		12 Adet
1279746**0740	900 mm	18 mm		12 Adet
1279746**1040	1200 mm	18 mm		12 Adet
1279746**1044	1200 mm	16 mm		12 Adet

[**] işaretlerinin bulunduğu yere, tercih ettiğiniz renk numarasını giriniz.

RENK [**]	
Beyaz	01
Gri	03
Antrasit	07

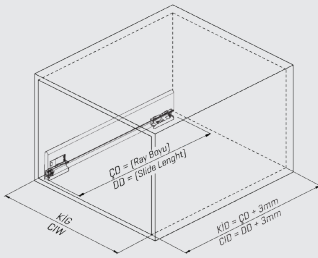
[**] işaretlerinin bulunduğu yere, tercih ettiğiniz renk numarasını giriniz.

Gövdede Yer İhtiyacı



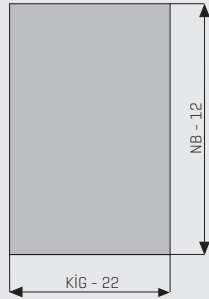
Ön Panel Hesaplama Yöntemi: Kesim Ölçüsü: Kabin İçi Genişliği - 124

Ahşap Arkalık Uygulaması

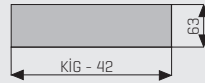


KD Kabin Derinliği
KIG Kabin İç Genişliği
NB Nominal Boy

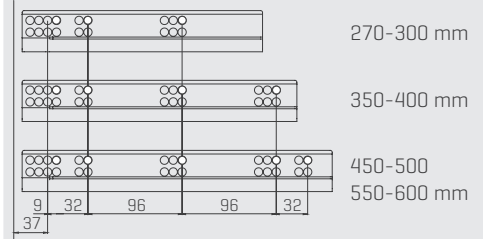
1. Ahşap Çekmece Tabanı



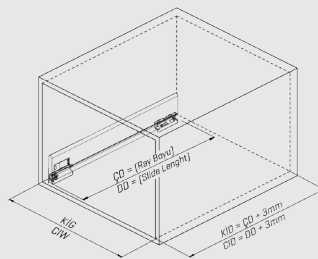
2. Ahşap Arkalık



Rayların Vida Konum Ölçüleri (İç Çekmece)

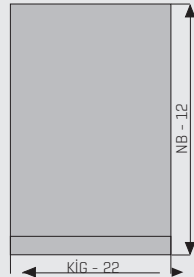


Metal Arka Panel Uygulaması



KD Kabin Derinliği
KIG Kabin İç Genişliği
NB Nominal Boy
MPG Metal Arka Panel Genişliği

3. Ahşap Çekmece Tabanı



Ray Montajı İçin Tavsiye Edilen Vidalar

Ø3,5x16 mm Sunta Vida



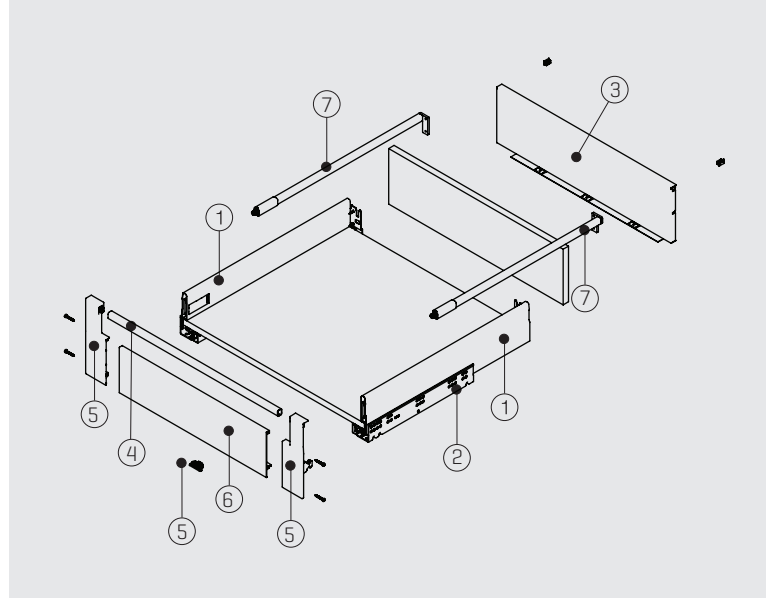
Ø6,1x11,5 mm Euro Vida



* Resimde gösterilen tüm ölçüler mm'dir.

ALPHABOX

H 116 İç Çekmece Bordürlü



- İnce Yan Panelli estetik tasarım ile maksimum çekmece içi kullanım konforu
- Beyaz, gri ve antrasit renk seçenekleri
- Özelleştirilebilir ve sınırsız bordür kullanımı
- Geliştirilmiş senkronizasyon ile mükemmel fonksiyon
- 270/ 300/ 350/ 400/ 450/ 500/ 550/ 600 mm çekmece uzunlukları
- Kolay montaj ve ergonomik ayar imkanı
- Aletsiz ön panel montajı
- Taban tahtası frezelemeden montaj

NOMİNAL BOY	1-2	AMBALAJ
270 mm	127177●3○1**76	1 Takım/ Kutu
300 mm	127177●3○2**76	1 Takım/ Kutu
350 mm	127177●3○3**76	1 Takım/ Kutu
400 mm	127177●3○4**76	1 Takım/ Kutu
450 mm	127177●3○5**76	1 Takım/ Kutu
500 mm	127177●3○6**76	1 Takım/ Kutu
550 mm	127177●3○7**76	1 Takım/ Kutu
600 mm	127177●3○8**76	1 Takım/ Kutu

BAĞLANTI	[●]
Vida	1
Dowel	2

[●] işaretinin bulunduğu yere, tercih ettiğiniz bağlantı numarasını giriniz.

TABAN TAHTASI [●]	
16 mm	3
18 mm	4

RAY [○]	
Frenli	8
Bas-Aç	7
Yavaşlatıcılı Bas-Aç	6

RENK [**]	
Beyaz	01
Gri	03
Antrasit	07

ALPHABOX BORDÜR

NOMİNAL BOY	7	AHŞAP ARALIK	METAL ARKA PANEL	AMBALAJ
270 mm	1279714●1**	1279715●1**	12 Takım	
300 mm	1279714●2**	1279715●2**	12 Takım	
350 mm	1279714●3**	1279715●3**	12 Takım	
400 mm	1279714●4**	1279715●4**	12 Takım	
450 mm	1279714●5**	1279715●5**	12 Takım	
500 mm	1279714●6**	1279715●6**	12 Takım	
550 mm	1279714●7**	1279715●7**	12 Takım	
600 mm	1279714●8**	1279715●8**	12 Takım	

METAL ARKA PANEL

NOMİNAL BOY	3	H 144	AMBALAJ
450 mm	127972■11**	12 Adet	
600 mm	127972■12**	12 Adet	
900 mm	127972■13**	12 Adet	
1200 mm	127972■14**	12 Adet	

TABAN TAHTASI KALINLIĞI - YAN TAHTA KALINLIĞI	[■]
16 mm - 16 mm	6
18 mm - 16 mm	7
16 mm - 18 mm	8
18 mm - 18 mm	9

[■] işaretinin bulunduğu yere, tercih ettiğiniz taban tahtası-yan tahta kalınlığının numarasını giriniz.

ÖN PANEL TUTUCU

KOD	5	AMBALAJ
12797471**	12 Takım	

[○] Panel alt tutucu 18 mm ve 16 mm taban için aynı olarak pakete dahil edilmiştir.

ÖN PANEL

KOD	UZUNLUK	KABİN 6	AMBALAJ
1279746**0290	450 mm	18 mm	12 Adet
1279746**0440	600 mm	18 mm	12 Adet
1279746**0740	900 mm	18 mm	12 Adet
1279746**1040	1200 mm	18 mm	12 Adet
1279746**1044	1200 mm	16 mm	12 Adet

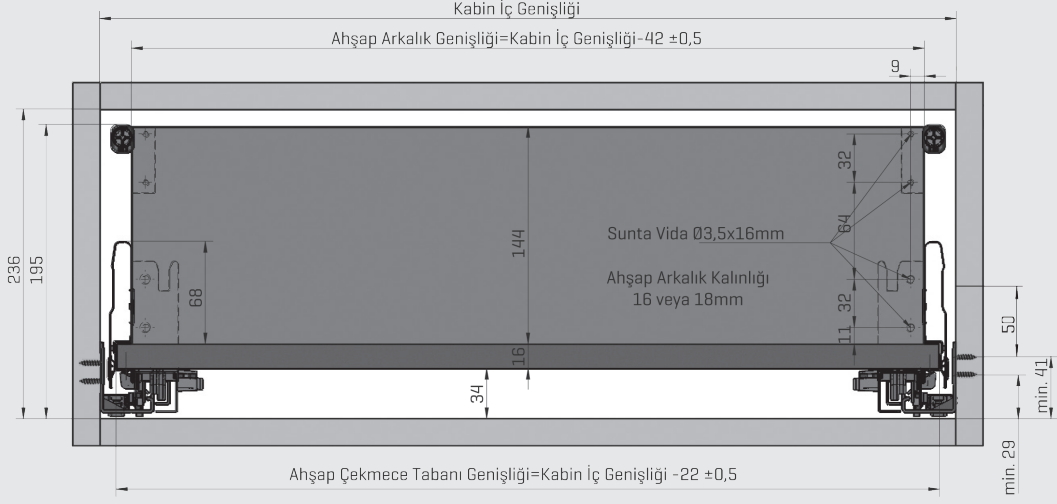
[**] işaretlerinin bulunduğu yere, tercih ettiğiniz renk numarasını giriniz.

ÖN BORDÜR

KOD	UZUNLUK	KABİN 4	AMBALAJ
1279716**0357	450 mm	18 mm	12 Adet
1279716**0507	600 mm	18 mm	12 Adet
1279716**0807	900 mm	18 mm	12 Adet
1279716**1107	1200 mm	18 mm	12 Adet
1279616**1111	1200 mm	16 mm	12 Adet

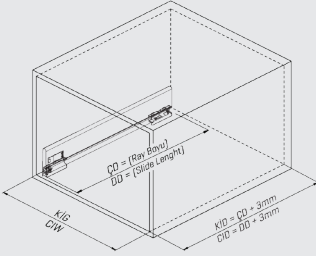
[**] işaretlerinin bulunduğu yere, tercih ettiğiniz renk numarasını giriniz.

Gövdede Yer İhtiyacı



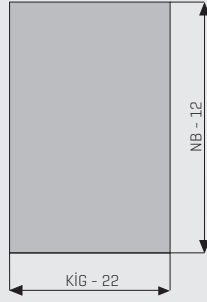
Ön Panel Hesaplama Yöntemi: Kesim Ölçüsü: Kabin İçi Genişliği - 124
Yatay Bordür Çubuğu Hesaplama Yöntemi: Kesim Ölçüsü: Kabin İçi Genişliği - 57

Ahşap Arkalık Uygulaması

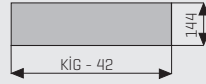


KD Kabin Derinliği
KIG Kabin İç Genişliği
NB Nominal Boy

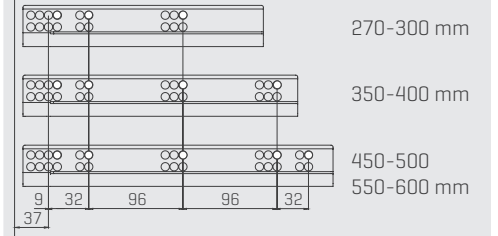
1. Ahşap Çekmece Tabanı



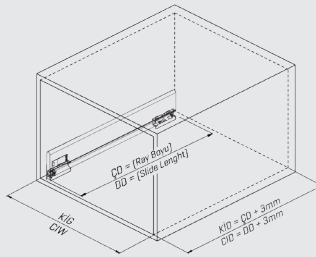
2. Ahşap Arkalık



Rayların Vida Konum Ölçüleri (İç Çekmece)

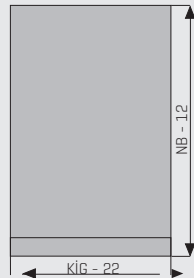


Metal Arka Panel Uygulaması



KD Kabin Derinliği
KIG Kabin İç Genişliği
NB Nominal Boy
MPG Metal Arka Panel Genişliği

3. Ahşap Çekmece Tabanı



Ray Montajı İçin Tavsiye Edilen Vidalar

Ø3,5x16 mm Sunta Vida



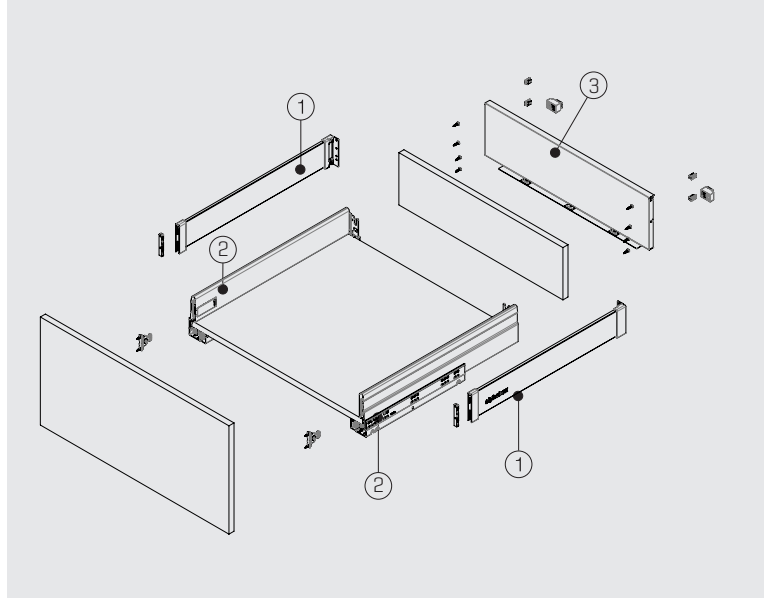
Ø6,1x11,5 mm Euro Vida



* Resimde gösterilen tüm ölçüler mm'dir.

ALPHABOX

H 116 Çekmece Cam Yan Yükselticili



- İnce Yan Panelli estetik tasarım ile maksimum çekmece içi kullanım konforu
- Beyaz, gri ve antrasit renk seçenekleri
- Özelleştirilebilir ve sınırsız bordür kullanımı
- Geliştirilmiş senkronizasyon ile mükemmel fonksiyon
- 270/ 300/ 350/ 400/ 450/ 500/ 550/ 600 mm çekmece uzunlukları
- Kolay montaj ve ergonomik ayar imkanı
- Aletsiz ön panel montajı
- Taban tahtası frezelemeden montaj

NOMİNAL BOY	1-2	AMBALAJ
270 mm	127177●3○1**76	1 Takım/ Kutu
300 mm	127177●3○2**76	1 Takım/ Kutu
350 mm	127177●3○3**76	1 Takım/ Kutu
400 mm	127177●3○4**76	1 Takım/ Kutu
450 mm	127177●3○5**76	1 Takım/ Kutu
500 mm	127177●3○6**76	1 Takım/ Kutu
550 mm	127177●3○7**76	1 Takım/ Kutu
600 mm	127177●3○8**76	1 Takım/ Kutu

TABAN TAHTASI [●]	
16 mm	3
18 mm	4

[●] işaretinin bulunduğu yere, tercih ettiğiniz taban tahtası kalınlığının numarasını giriniz.

RAY [○]	
Frenli	8
Bas-Aç	7
Yavaşlatıcılı Bas-Aç	6

[○] işaretinin bulunduğu yere, tercih ettiğiniz ray numarasını giriniz.

RENK [**]	
Beyaz	01
Gri	03
Antrasit	07

[**] işaretlerinin bulunduğu yere, tercih ettiğiniz renk numarasını giriniz.

METAL ARKA PANEL

NOMİNAL BOY	3	H 63	AMBALAJ
450 mm	127972■01**		12 Adet
600 mm	127972■02**		12 Adet
900 mm	127972■03**		12 Adet
1200 mm	127972■04**		12 Adet

TABAN TAHTASI KALINLIĞI - YAN TAHTA KALINLIĞI [■]	
16 mm - 16 mm	6
18mm - 16 mm	7
16 mm - 18 mm	8
18 mm - 18 mm	9

[■] işaretinin bulunduğu yere, tercih ettiğiniz taban tahtası-yan tahta kalınlığının numarasını giriniz.

RENK [**]	
Beyaz	01
Gri	03
Antrasit	07

[**] işaretlerinin bulunduğu yere, tercih ettiğiniz renk numarasını giriniz.

CAM YAN YÜKSELTİCİ

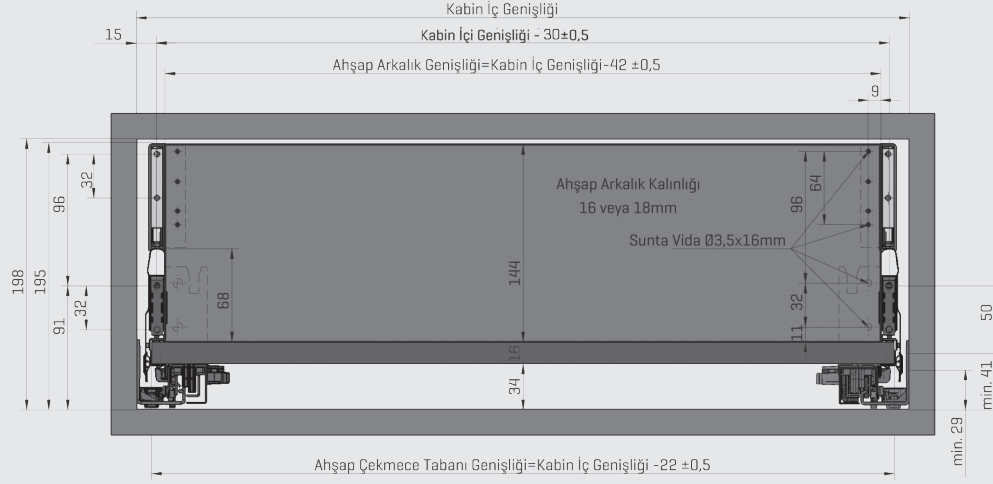
NOMİNAL BOY	4	KOD	AMBALAJ
270 mm		12797491190**	1 Takım
300 mm		12797491290**	1 Takım
350 mm		12797491390**	1 Takım
400 mm		12797491490**	1 Takım
450 mm		12797491590**	1 Takım
500 mm		12797491690**	1 Takım
550 mm		12797491790**	1 Takım
600 mm		12797491890**	1 Takım

[**] işaretlerinin bulunduğu yere, tercih ettiğiniz renk numarasını giriniz.

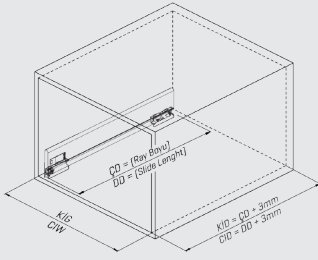
RENK [**]	
Beyaz	01
Gri	03
Antrasit	07

[**] işaretlerinin bulunduğu yere, tercih ettiğiniz renk numarasını giriniz.

Gövdede Yer İhtiyacı

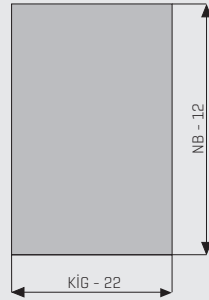


Ahşap Arkalık Uygulaması

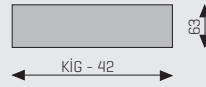


KD Kabin Derinliği
KIG Kabin İç Genişliği
NB Nominal Boy

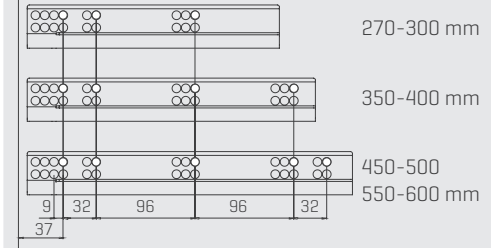
1. Ahşap Çekmece Tabanı



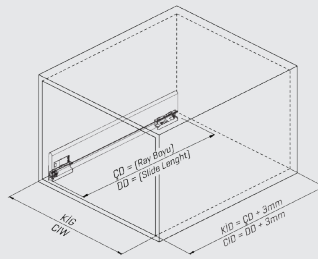
2. Ahşap Arkalık



Rayların Vida Konum Ölçüleri

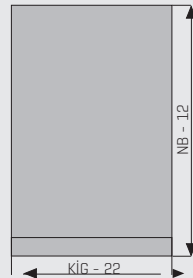


Metal Arka Panel Uygulaması



KD Kabin Derinliği
KIG Kabin İç Genişliği
NB Nominal Boy
MPG Metal Arka Panel Genişliği

3. Ahşap Çekmece Tabanı



Ray Montajı İçin Tavsiye Edilen Vidalar

$\emptyset 3,5 \times 16 \text{ mm}$ Sunta Vida



$\emptyset 6,1 \times 11,5 \text{ mm}$ Euro Vida



* Resimde gösterilen tüm ölçüler mm'dir.



samet



H116 Çekmece Bordürsüz

- 1-2 Alphabox Yan Panel Sağ_Sol
- 3 Alphabox Ray Sağ_Sol
- 4 Metal Arka Panel H 63
- 7 Alphabox Ön Bağlantı Elemanı
- 11 Alphabox Süs Kapağı



H116 Çekmece Bordürlü

- 1-2 Alphabox Yan Panel Sağ_Sol
- 3 Alphabox Ray Sağ_Sol
- 4 Metal Arka Panel H 144
- 5 Alphabox Bordür
- 7 Alphabox Ön Bağlantı Elemanı
- 11 Alphabox Süs Kapağı



H116 İç Çekmece

- 1-2 Alphabox Yan Panel Sağ_Sol
- 3 Alphabox Ray Sağ_Sol
- 4 Metal Arka Panel H 63
- 7 Alphabox Ön Bağlantı Elemanı
- 8 Alphabox Ön Panel
- 9 Alphabox Ön Panel Tutucu
- 11 Alphabox Süs Kapağı



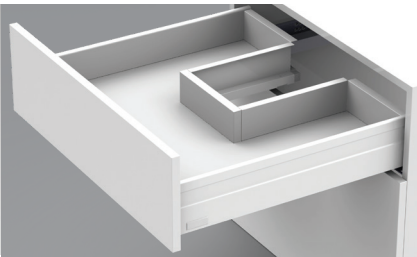
H116 İç Çekmece Bordürlü

- 1-2 Alphabox Yan Panel Sağ_Sol
- 3 Alphabox Ray Sağ_Sol
- 4 Metal Arka Panel H 144
- 5 Alphabox Bordür
- 6 Alphabox Ön Bordür Çubuğu
- 7 Alphabox Ön Bağlantı Elemanı
- 8 Alphabox Ön Panel
- 9 Alphabox Ön Panel Tutucu
- 11 Alphabox Süs Kapağı



H116 Çekmece Cam Yan Yükselticili

- 1 - 2 Alphabox Yan Panel Sağ_Sol
- 3 Alphabox Ray Sağ_Sol
- 4 Metal Arka Panel H144
- Cam Yan Yükseltici (Sayfa 266)
- 7 Alphabox Ön Bağlantı Elemanı
- 11 Alphabox Süs Kapağı



Eviye Altı Çekmece Çözümleri - Alphabox H116

- 1 - 2 Alphabox Yan Panel Sağ_Sol
- 3 Alphabox Ray Sağ_Sol
- Eviye Altı Çekmece Çözümleri (Sayfa 284 ve 285)
- 7 Alphabox Ön Bağlantı Elemanı
- 11 Alphabox Dekoratif Süs Kapağı



Eviye Altı Çekmece Çözümleri - Alphabox H116 Bordürlü

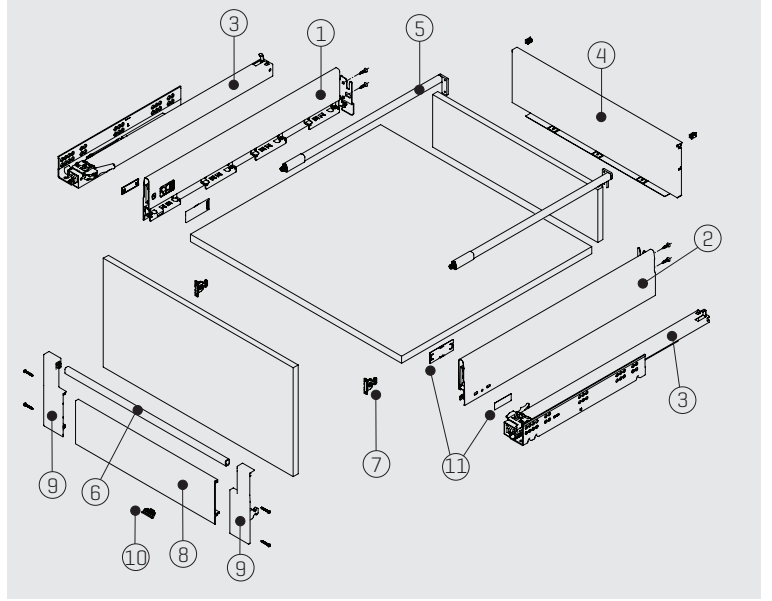
- 1 - 2 Alphabox Yan Panel Sağ_Sol
- 3 Alphabox Ray Sağ_Sol
- 5 Alphabox Bordür
- Eviye Altı Çekmece Çözümü (Sayfa 286 ve 287)
- 7 Alphabox Ön Bağlantı Elemanı
- 11 Alphabox Süs Kapağı

ALPHABOX

Box Sistemleri için Endüstriyel Kodlar



- İnce Yan Panelli estetik tasarım ile maksimum çekmece içi kullanım konforu
- Beyaz, gri ve antrasit renk seçenekleri
- Özelleştirilebilir ve sınırsız bordür kullanımı
- Geliştirilmiş senkronizasyon ile mükemmel fonksiyon
- 270/ 300/ 350/ 400/ 450/ 500/ 550/ 600 mm çekmece uzunlukları
- Kolay montaj ve ergonomik ayar imkanı
- Aletsiz ön panel montajı
- Taban tahtası frezelemeden montaj



ALPHABOX Yan Panel

NOMİNAL BOY	1-2		AMBALAJ
	SAĞ	SOL	
270 mm	127171•1**01	127171•1**02	24'lü
300 mm	127171•2**01	127171•2**02	24'lü
350 mm	127171•3**01	127171•3**02	24'lü
400 mm	127171•4**01	127171•4**02	24'lü
450 mm	127171•5**01	127171•5**02	24'lü
500 mm	127171•6**01	127171•6**02	24'lü
550 mm	127171•7**01	127171•7**02	24'lü
600 mm	127171•8**01	127171•8**02	24'lü

TABAN TAHTASI [●]	
16 mm	3
18 mm	4

RENK [**]	
Beyaz	01
Gri	03
Antrasit	07

[●] işaretinin bulunduğu yere, tercih ettiğiniz taban tahtası kalınlığının numarasını giriniz.

[**] işaretlerinin bulunduğu yere, tercih ettiğiniz renk numarasını giriniz.

ALPHABOX RAY

5-6

NOMİNAL BOY	FRENLİ		BAS-AÇ		YAVAŞLATICILI BAS-AÇ		AMBALAJ
	Sağ	Sol	Sağ	Sol	Sağ	Sol	
270 mm	127168310021	127168310022	127167310021	127167310022	-	-	12'li
300 mm	127168320021	127168320022	127167320021	127167320022	-	-	12'li
350 mm	127168330021	127168330022	127167330021	127167330022	127166330021	127166330021	12'li
400 mm	127168340021	127168340022	127167340021	127167340022	127166340021	127166340021	12'li
450 mm	127168350021	127168350022	127167350021	127167350022	127166350021	127166350021	12'li
500 mm	127168360021	127168360022	127167360021	127167360022	127166360021	127166360021	12'li
550 mm	127168370021	127168370022	127167370021	127167370022	127166370021	127166370021	12'li
600 mm	127168380021	127168380022	127167380021	127167380022	127166380021	127166380021	12'li

METAL ARKA PANEL

4

NOMİNAL BOY	H 63	H 144	AMBALAJ
450 mm	127972■01**	127972■11**	12 Adet
600 mm	127972■02**	127972■12**	12 Adet
900 mm	127972■03**	127972■13**	12 Adet
1200 mm	127972■04**	127972■14**	12 Adet

TABAN TAHTASI KALINLIĞI - YAN TAHTA KALINLIĞI [■]	
16 mm - 16 mm	6
18 mm - 16 mm	7
16 mm - 18 mm	8
18 mm - 18 mm	9

[■] işaretinin bulunduğu yere, tercih ettiğiniz taban tahtası-yan tahta kalınlığının numarasını giriniz.

ALPHABOX BORDÜR

5

NOMİNAL BOY	AHŞAP ARALIK	METAL ARKA PANEL	AMBALAJ
270 mm	1279714●1**	1279715●1**	12 Takım
300 mm	1279714●2**	1279715●2**	12 Takım
350 mm	1279714●3**	1279715●3**	12 Takım
400 mm	1279714●4**	1279715●4**	12 Takım
450 mm	1279714●5**	1279715●5**	12 Takım
500 mm	1279714●6**	1279715●6**	12 Takım
550 mm	1279714●7**	1279715●7**	12 Takım
600 mm	1279714●8**	1279715●8**	12 Takım

BAĞLANTI [●]	
Vida	1
Dowel	2

[●] işaretinin bulunduğu yere, tercih ettiğiniz bağlantı numarasını giriniz.

ALPHABOX ÖN BAĞLANTI ELEMANI

7

BAĞLANTI	KOD	TANIM	AMBALAJ
Vida	127974121	Alphabox Ön Bağlantı Elemanı	500 Adet
Dowel	127974125	Alphabox Ön Bağlantı Elemanı Ø10 Dübül	500 Adet

ÖN BORDÜR

KOD	UZUNLUK	KABİN 6	AMBALAJ
1279716**0357	450 mm	18 mm	12 Adet
1279716**0507	600 mm	18 mm	12 Adet
1279716**0807	900 mm	18 mm	12 Adet
1279716**1107	1200 mm	18 mm	12 Adet
1279616**1111	1200 mm	16 mm	12 Adet

[**] işaretlerinin bulunduğu yere, tercih ettiğiniz renk numarasını giriniz.

ÖN PANEL

KOD	UZUNLUK	KABİN 8	AMBALAJ
1279746**0290	450 mm	18 mm	12 Adet
1279746**0440	600 mm	18 mm	12 Adet
1279746**0740	900 mm	18 mm	12 Adet
1279746**1040	1200 mm	18 mm	12 Adet
1279746**1044	1200 mm	16 mm	12 Adet

[**] işaretlerinin bulunduğu yere, tercih ettiğiniz renk numarasını giriniz.

ALPHABOX ÖN PANEL TUTUCU

9

KOD	AMBALAJ
1279747□**	12 Takım

[□] Panel alt tutucu 18 mm ve 16 mm taban için ayrı olarak pakete dahil edilmiştir.

ÖN PANEL TUTUCU [□]	
H 68 Yan Panel Bordürsüz	0
H 68 Yan Panel Bordürlü	1

ALPHABOX ÖN PANEL ALT TUTUCU

10

TABAN TAHTASI	KOD	RENK	AMBALAJ
16 mm	12790482	Gri	500 Adet
18 mm	12790481	Gri	500 Adet

RENK [**]	
Beyaz	01
Gri	03
Antrasit	07

[**] işaretlerinin bulunduğu yere, tercih ettiğiniz renk numarasını giriniz.

ALPHABOX SÜS KAPAĞI

11

İÇ	DIŞ	AMBALAJ
1279751**001	1279752**○○○	1000 Adet [Sağ-Sol]

LOGO [○○○]	
Samet	001
Logosuz	999

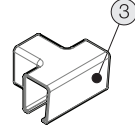
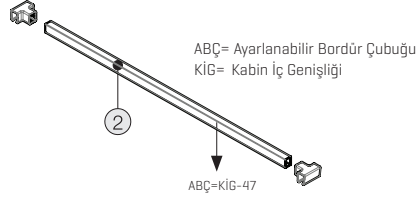
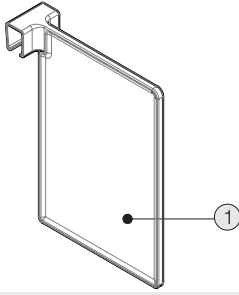
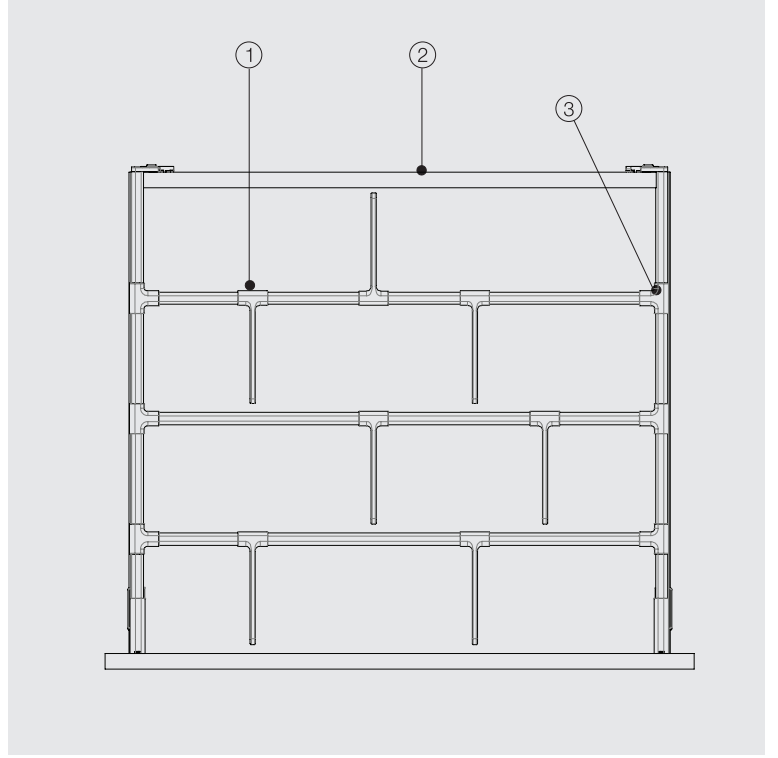
[○○○] işaretinin bulunduğu yere, tercih ettiğiniz logo numarasını giriniz.

ALPHABOX

Çekmece Ara Bölme Bordürleri ve Ayraçları



- Ayarlanabilir boyuna bölme ve ara bölmeler.
- Farklı renk seçenekleri.
- Takma ve çıkarma kolaylığı.



ARA BÖLME PANEL AYRACI

KOD	1	AMBALAJ
12797450**		20 Adet/ Koli

RENK (**)	
Beyaz	01
Gri	03
Antrasit	07

BORDÜRLÜ ARA BÖLME ÇUBUĞU

KOD	2	UZUNLUK	AMBALAJ
1279717**1121		1121 mm	10 Adet/ Koli

Bordür Ara Bölme Çubuğu Hesaplama Yöntemi: Kesim Ölçüsü: Kabin İçi Genişliği - 47

[]** işaretlerinin bulunduğu yere, tercih ettiğiniz renk numarasını giriniz.

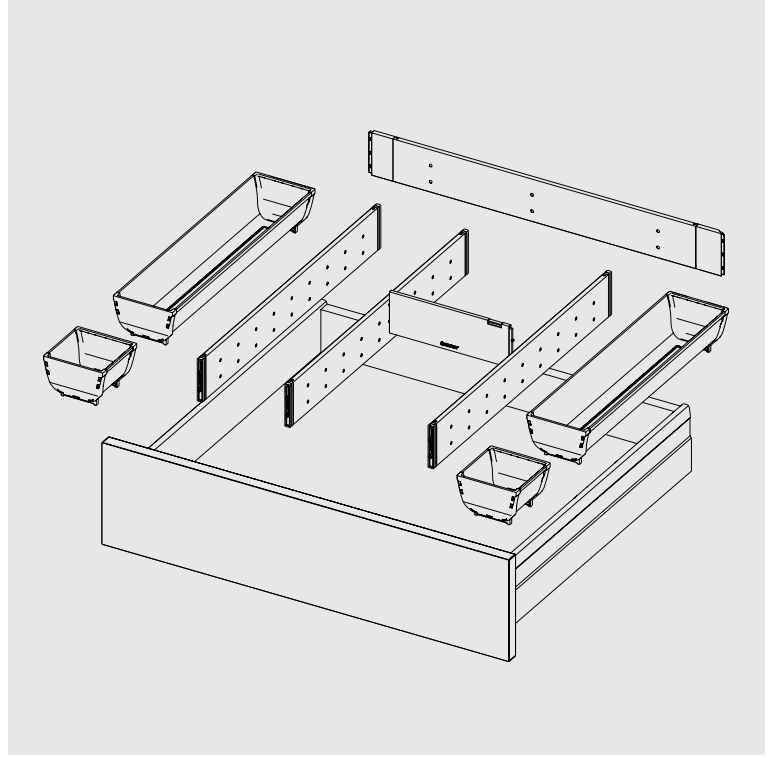
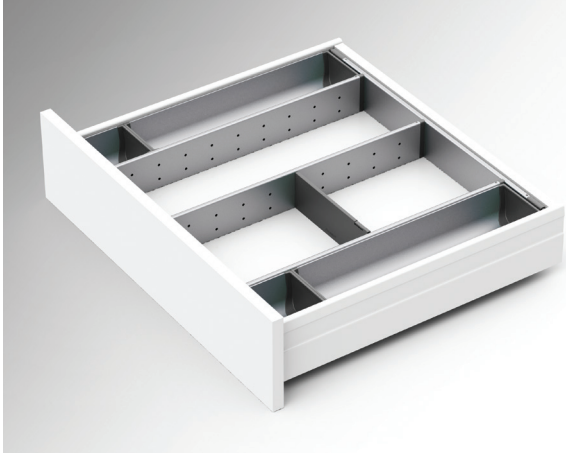
BORDÜR ADAPTÖRÜ

KOD	3	AMBALAJ
12797489**		200 Adet/ Koli

ALPHABOX

Invaria Elektronik - SE

samet



invaria

- Çeşitli boyut alternatifleri.
- Çekmece hacminin optimum kullanımı.
- Paslanmaz çelik.
- Ayarlanabilir ara bölme ayraçları.
- Saklanan malzemelere kolayca ulaşım.

KABİN UZUNLUK- 600 mm



DERİNLİK	KOD	AMBALAJ	RENK
450	1273735070600	1 Takım	Antrasit
500	1273736070600	1 Takım	Antrasit
600**	1273738070600	1 Takım	Antrasit

KABİN UZUNLUK- 900 mm



DERİNLİK	KOD	AMBALAJ	RENK
450	1273735070900	1 Takım	Antrasit
500	1273736070900	1 Takım	Antrasit
600**	1273738070900	1 Takım	Antrasit

KABİN UZUNLUK- 1200 mm



DERİNLİK	KOD	AMBALAJ	RENK
450	1273735071200	1 Takım	Antrasit
500	1273736071200	1 Takım	Antrasit
600**	1273738071200	1 Takım	Antrasit

**600 mm derinliğindeki Takım için lütfen 500 mm ve 600 mm kodlarını beraber sipariş veriniz.

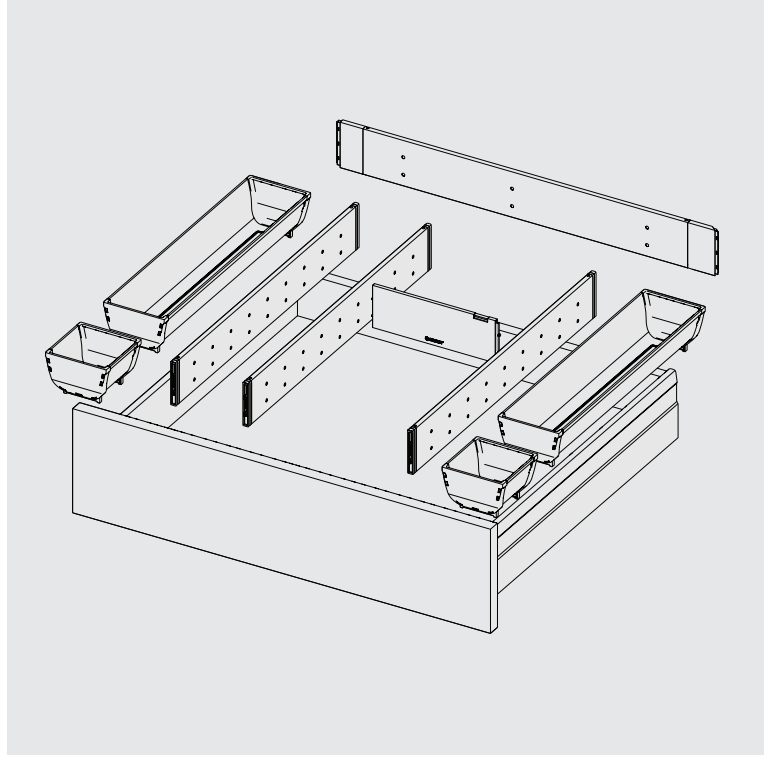
ALPHABOX

Invaria Kaşıklik - SC



invaria

- Çeşitli boyut alternatifleri.
- Çekmece hacminin optimum kullanımı.
- Paslanmaz çelik.
- Ayarlanabilir ara bölme ayraçları.
- Saklanan malzemelere kolayca ulaşım.



KABİN UZUNLUK- 450 mm



DERİNLİK	KOD	AMBALAJ	RENK
450	1273725070450	1 Takım	Antrasit
500	1273726070450	1 Takım	Antrasit
600**	1273728070450	1 Takım	Antrasit

**600 mm derinliğindeki Takım için lütfen 500 mm ve 600 mm kodlarını beraber sipariş veriniz.



KABİN UZUNLUK- 600 mm



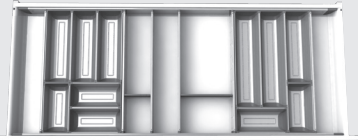
DERİNLİK	KOD	AMBALAJ	RENK
450	1273725070600	1 Takım	Antrasit
500	1273726070600	1 Takım	Antrasit
600**	1273728070600	1 Takım	Antrasit

KABİN UZUNLUK- 900 mm



DERİNLİK	KOD	AMBALAJ	RENK
450	1273725070900	1 Takım	Antrasit
500	1273726070900	1 Takım	Antrasit
600**	1273728070900	1 Takım	Antrasit

KABİN UZUNLUK- 1200 mm

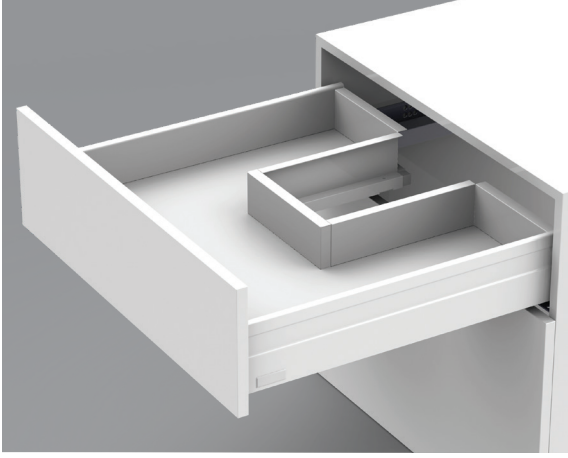


DERİNLİK	KOD	AMBALAJ	RENK
450	1273725071200	1 Takım	Antrasit
500	1273726071200	1 Takım	Antrasit
600**	1273728071200	1 Takım	Antrasit

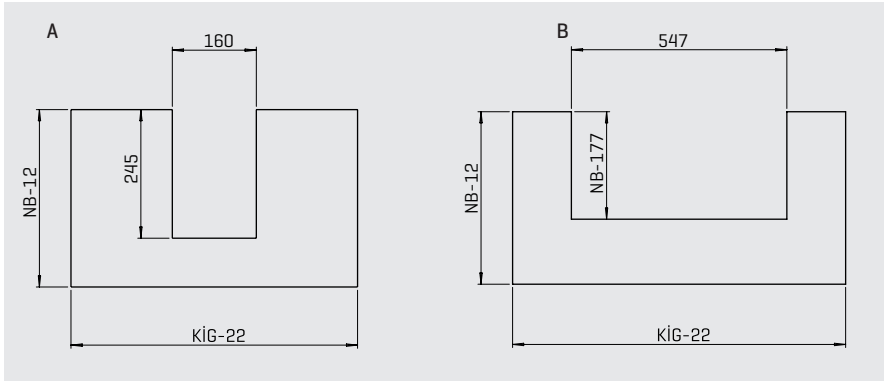
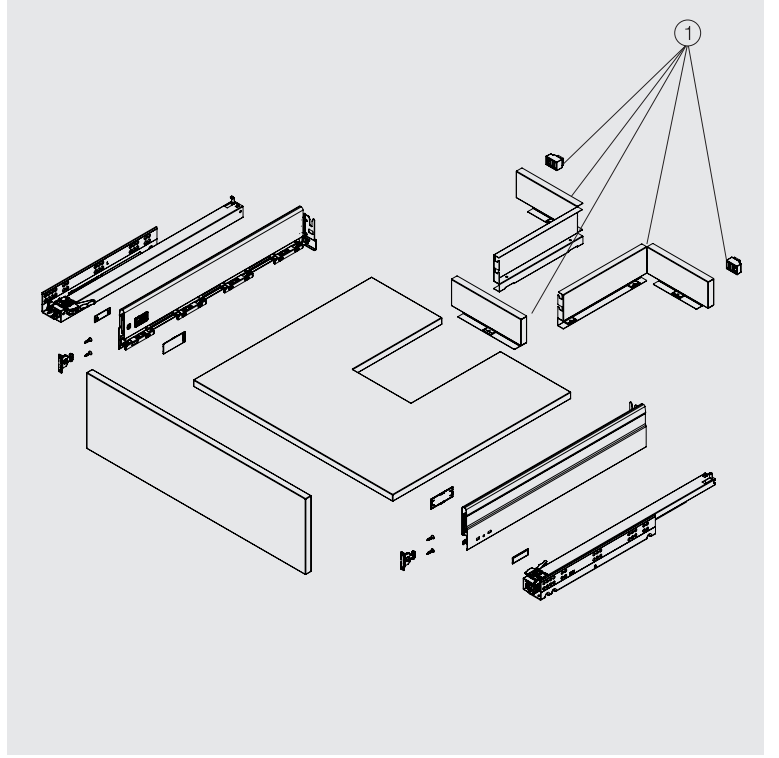
**600 mm derinliğindeki Takım için lütfen 500 mm ve 600 mm kodlarını beraber sipariş veriniz.

ALPHABOX

H116 Eviye Altı Çekmece Çözümleri



- Montaj kolaylığı
- Beyaz, gri ve antrasit renk seçenekleri
- 350/450/500 boy çekmecelere uygun
- Alphabox çekmece takımını içermez, ayrıca sipariş verilmelidir



Kabin Genişliği			
NOMİNAL BOY	450	600	900
350	A	A	A
450	A	A	B
500	A	A	B

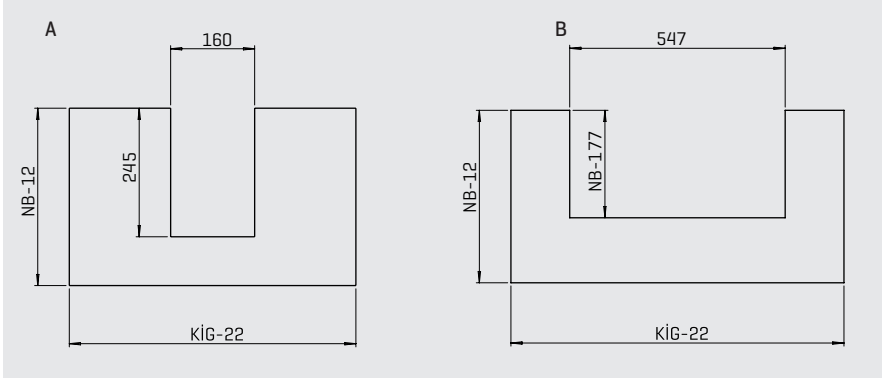
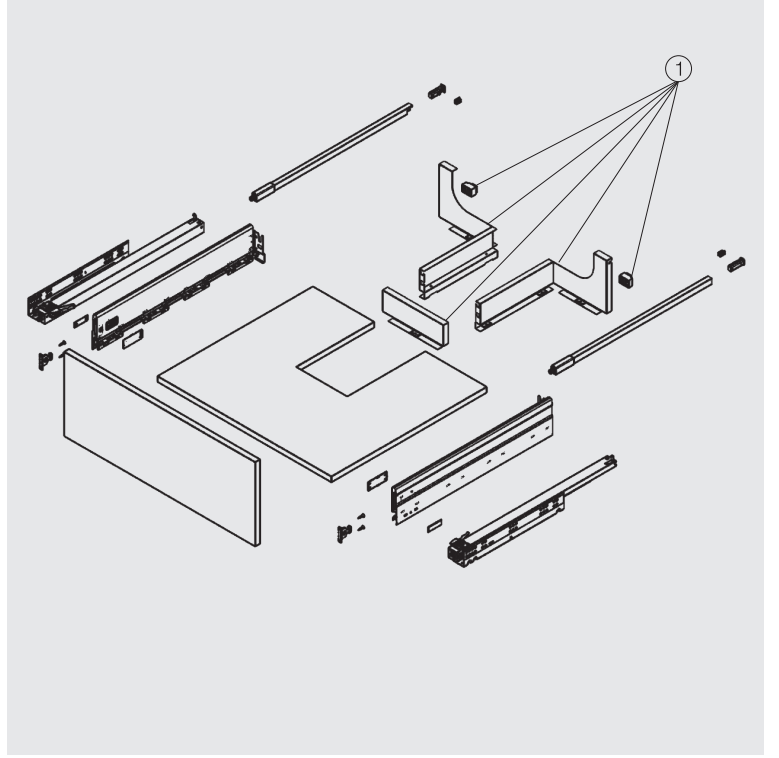
1						
KOD	EVYE ALTI PANEL YÜKSEKLİĞİ	ÇEKMECE BOX SİSTEMİ YAN PANEL YÜKSEKLİĞİ	AHŞAP KALINLIĞI mm	ÇEKMECE GENİŞLİĞİ mm	NOMİNAL BOY mm	RENK
12717469510430100	H63	H116	16	450	350/450/500	Beyaz
12717469510430300	H63	H116	16	450	350/450/500	Gri
12717469510430700	H63	H116	16	450	350/450/500	Antrasit
12717469510730100	H63	H116	16	600	350/450/500	Beyaz
12717469510730300	H63	H116	16	600	350/450/500	Gri
12717469510730700	H63	H116	16	600	350/450/500	Antrasit
12717469511330100	H63	H116	16	900	350	Beyaz
12717469511330300	H63	H116	16	900	350	Gri
12717469511330700	H63	H116	16	900	350	Antrasit
12717469511350100	H63	H116	16	900	450	Beyaz
12717469511350300	H63	H116	16	900	450	Gri
12717469511350700	H63	H116	16	900	450	Antrasit
12717469511360100	H63	H116	16	900	500	Beyaz
12717469511360300	H63	H116	16	900	500	Gri
12717469511360700	H63	H116	16	900	500	Antrasit
12717469511660100	H63	H116	16	1200	500	Beyaz
12717469511660300	H63	H116	16	1200	500	Gri
12717469511660700	H63	H116	16	1200	500	Antrasit
12717469540430100	H63	H116	18	450	350/450/500	Beyaz
12717469540430300	H63	H116	18	450	350/450/500	Gri
12717469540430700	H63	H116	18	450	350/450/500	Antrasit
12717469540730100	H63	H116	18	600	350/450/500	Beyaz
12717469540730300	H63	H116	18	600	350/450/500	Gri
12717469540730700	H63	H116	18	600	350/450/500	Antrasit
12717469541330100	H63	H116	18	900	350	Beyaz
12717469541330300	H63	H116	18	900	350	Gri
12717469541330700	H63	H116	18	900	350	Antrasit
12717469541350100	H63	H116	18	900	450	Beyaz
12717469541350300	H63	H116	18	900	450	Gri
12717469541350700	H63	H116	18	900	450	Antrasit
12717469541360100	H63	H116	18	900	500	Beyaz
12717469541360300	H63	H116	18	900	500	Gri
12717469541360700	H63	H116	18	900	500	Antrasit
12717469541660100	H63	H116	18	1200	500	Beyaz
12717469541660300	H63	H116	18	1200	500	Gri
12717469541660700	H63	H116	18	1200	500	Antrasit

ALPHABOX

H116 Bordürlü Eviye Altı Çekmece Çözümleri



- Montaj kolaylığı
- Beyaz, gri ve antrasit renk seçenekleri
- 350/450/500 boy çekmelere uygun
- Alphabox çekmece takımını içermez, ayrıca sipariş verilmelidir.
- Metal arka panel uyumlu bordür kullanılmalıdır.

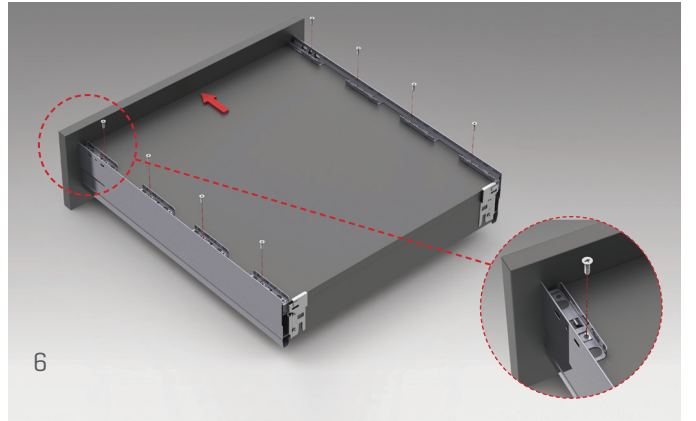
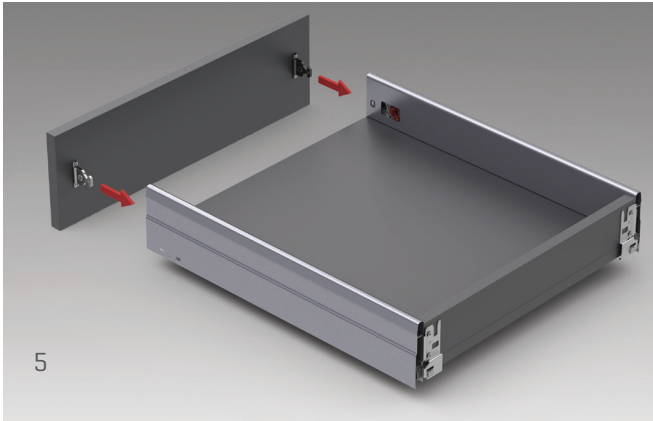
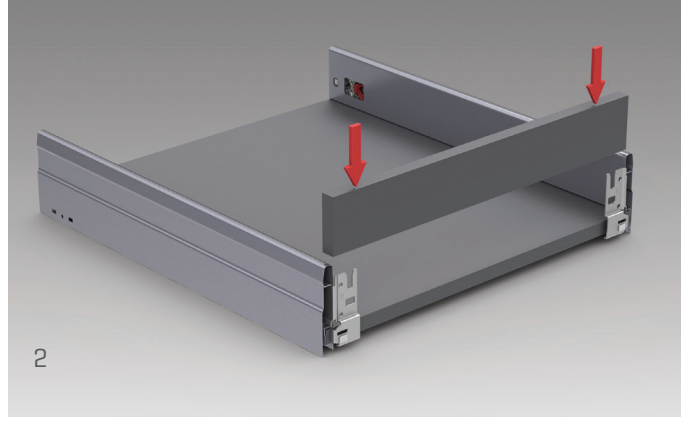
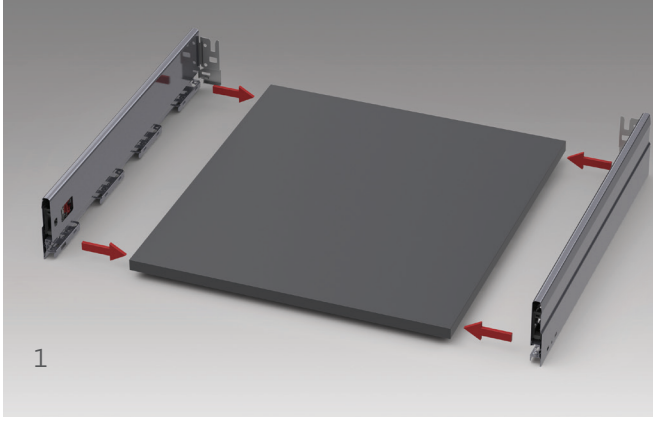


Kabin Genişliği			
NOMİNAL BOY	450	600	900
350	A	A	A
450	A	A	B
500	A	A	B

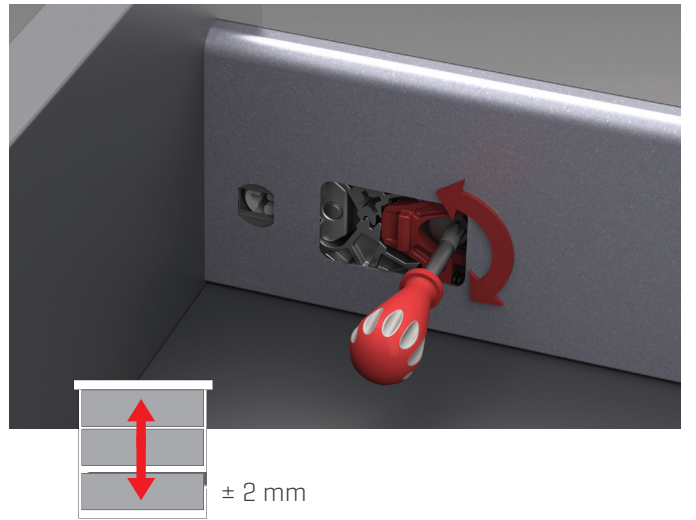
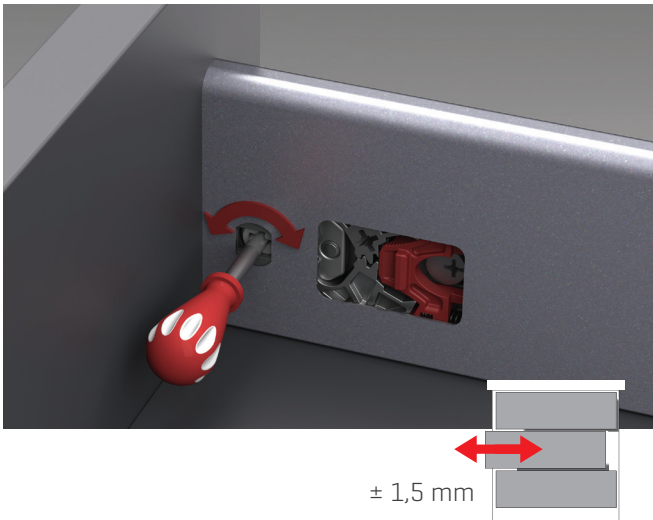
1						
KOD	EVYE ALTI PANEL YÜKSEKLİĞİ	ÇEKMECE BOX SİSTEMİ YAN PANEL YÜKSEKLİĞİ	AHŞAP KALINLIĞI mm	ÇEKMECE GENİŞLİĞİ mm	NOMİNAL BOY mm	RENK
12716469610430100	H144	H116 Bordürlü	16	450	350/450/500	Beyaz
12716469610430700	H144	H116 Bordürlü	16	450	350/450/500	Antrasit
12717469710430300	H144	H116 Bordürlü	16	450	350/450/500	Gri
12716469610730100	H144	H116 Bordürlü	16	600	350/450/500	Beyaz
12716469610730700	H144	H116 Bordürlü	16	600	350/450/500	Antrasit
12717469710730300	H144	H116 Bordürlü	16	600	350/450/500	Gri
12716469611330100	H144	H116 Bordürlü	16	900	350	Beyaz
12716469611330700	H144	H116 Bordürlü	16	900	350	Antrasit
12717469711330300	H144	H116 Bordürlü	16	900	350	Gri
12716469611350100	H144	H116 Bordürlü	16	900	450	Beyaz
12716469611350700	H144	H116 Bordürlü	16	900	450	Antrasit
12717469711350300	H144	H116 Bordürlü	16	900	450	Gri
12716469611360100	H144	H116 Bordürlü	16	900	500	Beyaz
12716469611360700	H144	H116 Bordürlü	16	900	500	Antrasit
12717469711360300	H144	H116 Bordürlü	16	900	500	Gri
12716469611660100	H144	H116 Bordürlü	16	1200	500	Beyaz
12716469611660700	H144	H116 Bordürlü	16	1200	500	Antrasit
12717469711660300	H144	H116 Bordürlü	16	1200	500	Gri
12716469640430100	H144	H116 Bordürlü	18	450	350/450/500	Beyaz
12716469640430700	H144	H116 Bordürlü	18	450	350/450/500	Antrasit
12717469740430300	H144	H116 Bordürlü	18	450	350/450/500	Gri
12716469640730100	H144	H116 Bordürlü	18	600	350/450/500	Beyaz
12716469640730700	H144	H116 Bordürlü	18	600	350/450/500	Antrasit
12717469740730300	H144	H116 Bordürlü	18	600	350/450/500	Gri
12716469641330100	H144	H116 Bordürlü	18	900	350	Beyaz
12716469641330700	H144	H116 Bordürlü	18	900	350	Antrasit
12717469741330300	H144	H116 Bordürlü	18	900	350	Gri
12716469641350100	H144	H116 Bordürlü	18	900	450	Beyaz
12716469641350700	H144	H116 Bordürlü	18	900	450	Antrasit
12717469741350300	H144	H116 Bordürlü	18	900	450	Gri
12716469641360100	H144	H116 Bordürlü	18	900	500	Beyaz
12716469641360700	H144	H116 Bordürlü	18	900	500	Antrasit
12717469741360300	H144	H116 Bordürlü	18	900	500	Gri
12716469641660100	H144	H116 Bordürlü	18	1200	500	Beyaz
12716469641660700	H144	H116 Bordürlü	18	1200	500	Antrasit
12717469741660300	H144	H116 Bordürlü	18	1200	500	Gri

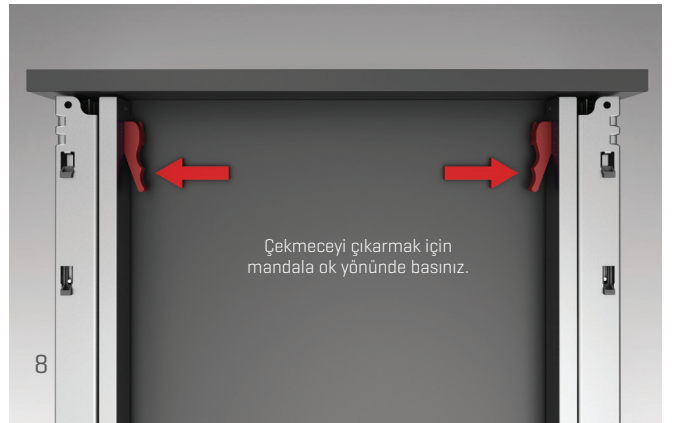
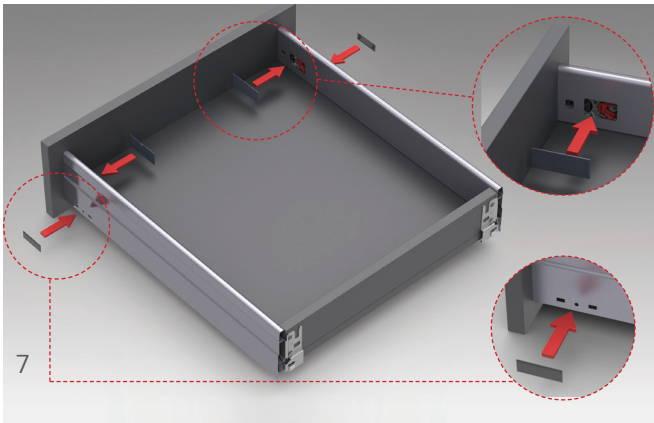
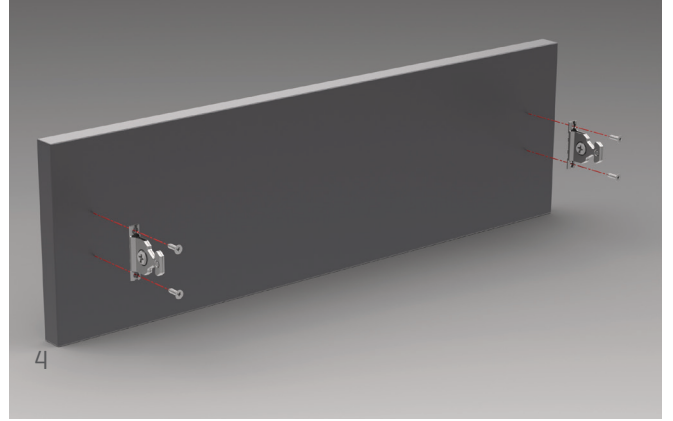
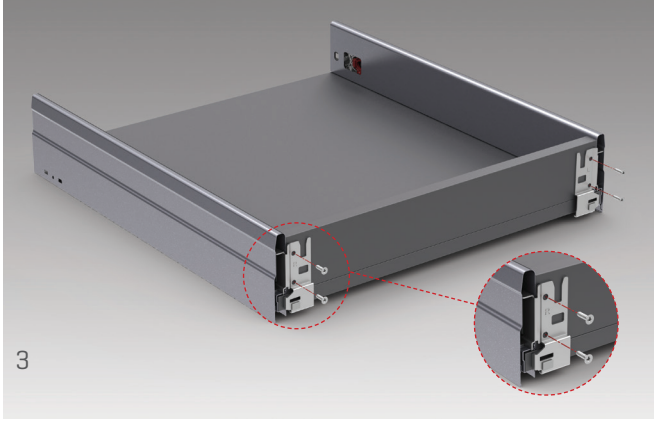
ALPHABOX

Montaj Aşamaları



AYARLAR





Rayların Vida Konum Ölçüleri

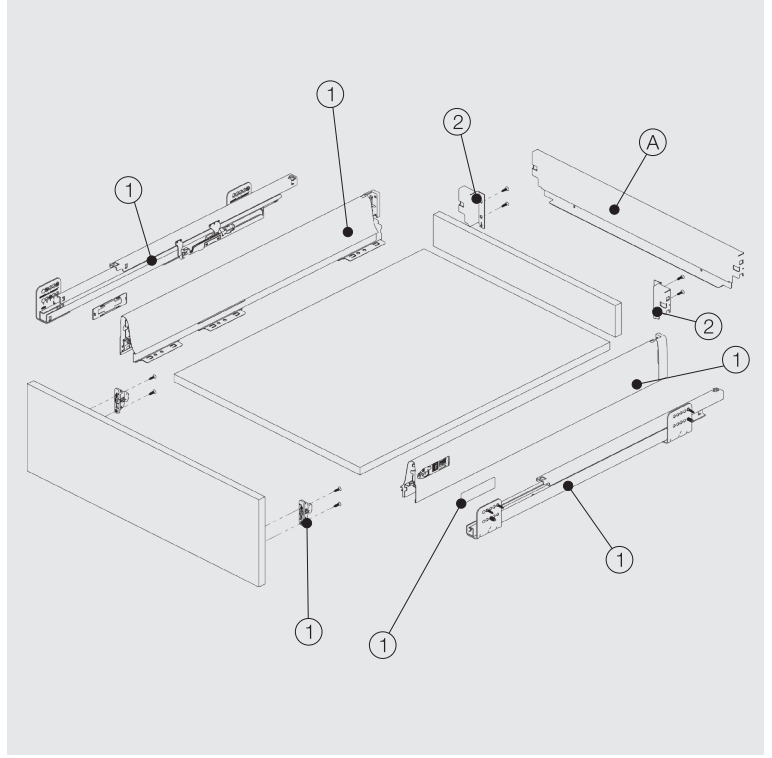
					270-300 mm
					350-400 mm
					450-500
					550-600 mm
9	32	96	96	32	
37					

SMARTBOX

H 100 Çekmece



- Geliştirilmiş yavaş ve sessiz kapanma.
- 40 ve 65 kg dinamik yük kapasitesi.
- ± 2 mm yukarı/aşağı, ±1,5 mm sağ/sol ayar imkanı.
- Beyaz ve gri renk seçenekleri.
- 100 mm yan panel yüksekliği.
- 16 mm ve 18 mm ahşap arkalık kalınlık seçenekleri.
- 40 kg için: 270/300/350/400/450/500/550/600/650 mm çekmece uzunlukları.
- 65 kg için: 450/500/550/600/650 mm çekmece uzunlukları.
- Smart-Click: Aletsiz ön panel montajı ve demontajı.
- Smart-Fit: Aletsiz, kolay çekmece sökme ve takma.
- Uzun çalışma ömrü.



Tasıma Kapasitesi 40 kg	1	SMARTBOX Temel Paket
NOMİNAL BOY	KOD	AMBALAJ
270 mm	127140●1*	4 Takım/Kutu
300 mm	127140●2*	4 Takım/Kutu
350 mm	127140●3*	4 Takım/Kutu
400 mm	127140●4*	4 Takım/Kutu
450 mm	127140●5*	4 Takım/Kutu
500 mm	127140●6*	4 Takım/Kutu
550 mm	127140●7*	4 Takım/Kutu
600 mm	127140●8*	4 Takım/Kutu
650 mm	127140●9*	4 Takım/Kutu

Tasıma Kapasitesi 65 kg	1	SMARTBOX Temel Paket
NOMİNAL BOY	KOD	AMBALAJ
450 mm	127142●5*	4 Takım/Kutu
500 mm	127142●6*	4 Takım/Kutu
550 mm	127142●7*	4 Takım/Kutu
600 mm	127142●8*	4 Takım/Kutu
650 mm	127142●9*	4 Takım/Kutu

A	Metal Arka Panel
Sipariş yöntemi ve renk seçenekleri için; Metal Arka Panel Uygulaması bölümüne bakınız. [Sayfa 283]	

TABAN TAHTASI [●]	
16 mm	2
18 mm	5

[●] işaretinin bulunduğu yere, tercih ettiğiniz taban tahtası kalınlığının numarasını giriniz.

2	Arkalık Tutucu Bordürsüz	
KOD 16 mm	KOD 18 mm	AMBALAJ
1279181*	1279185*	4 Takım/Kutu

TEMEL PAKET

- SMARTBOX Ray Sağ-Sol
- SMARTBOX Yan Panel Sağ-Sol
- Ön Bağlantı Elemanları x 2 Adet
- 3,5x18 mm Sunta Vidası
- Süs Kapakları x 2 Adet

Arkalık tutucu temel pakete dahil değildir.

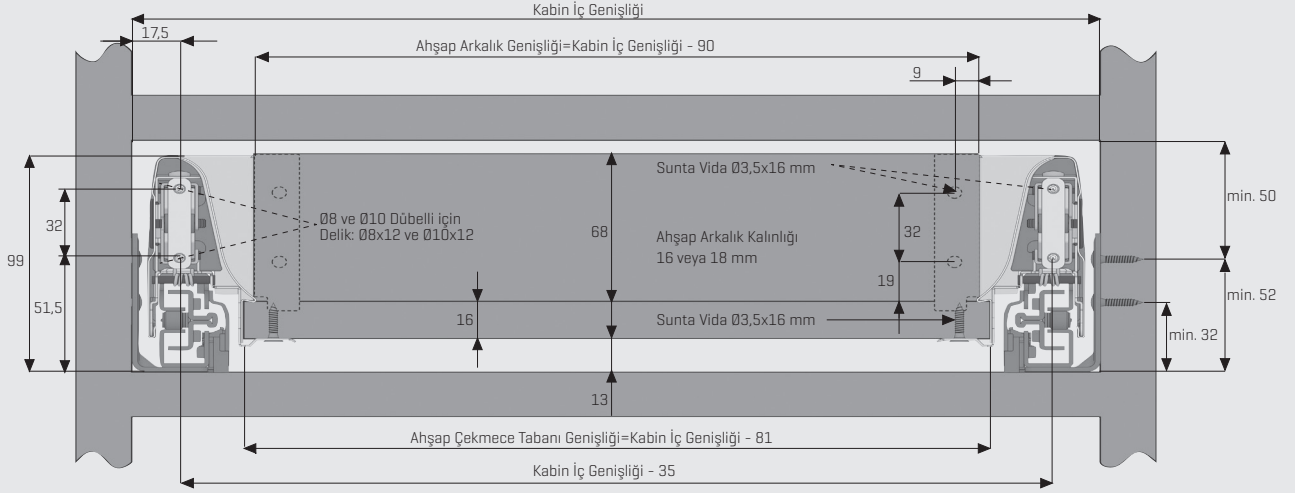
Uygun arkalık tutucu [2] ayrı sipariş verilmelidir.

1= Beyaz

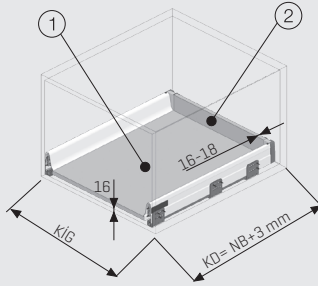
3= Gri

Yıldız işaretinin [*] bulunduğu yere, tercih ettiğiniz rengin numarasını giriniz. Örneğin; 40 kg - 500 mm Beyaz Çekmece Takım (16 mm) = 127140261+
12791811

Gövdede Yer İhtiyacı

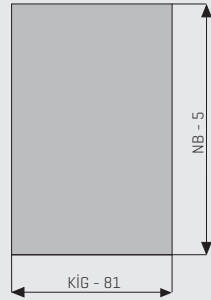


Ahşap Arkalık Uygulaması

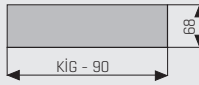


KD Kabin Derinliği
KİG Kabin İç Genişliği
NB Nominal Boy

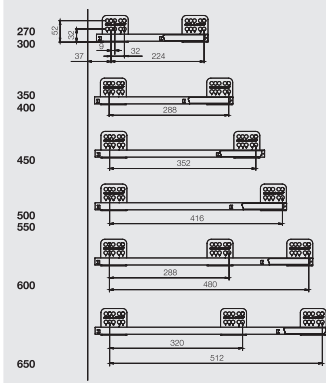
1. Ahşap Çekmece Tabanı



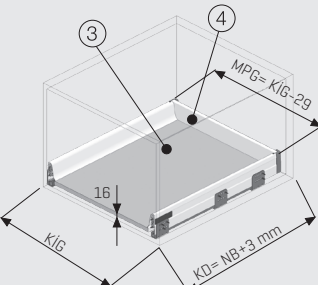
2. Ahşap Arkalık



Rayların Vida Konum Ölçüleri

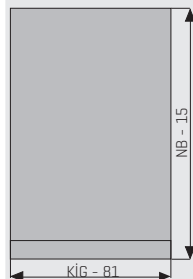


Metal Arka Panel Uygulaması



KD Kabin Derinliği
KİG Kabin İç Genişliği
NB Nominal Boy
MPG Metal Arka Panel Genişliği

3. Ahşap Çekmece Tabanı



4. Metal Arka Panel Bordürsüz

Sipariş Yöntemi: 1279031*MPG
İstediğiniz rengi belirlemek için aşağıdaki numaraları, yedi haneli kodun yanına yazınız.
1= Beyaz 3= Gri
18 mm Yan Ahşap Kalınlığı için
Hesaplama
Örnek: 600 mm Kabin Genişliği için
Kabin İç Genişliği= 564 mm
MPG= 564 mm - 29 mm= 535 mm
Sipariş: 12790311535

Renk MPG

*18 mm'den farklı yan ahşap kalınlıkları ile ilgili Metal Arka Panel özel siparişleri için satış temsilcisine başvurunuz.

NOMİNAL BOY	BEYAZ	GRI	AMBALAJ
300 mm	12790311235	12790313235	25 Adet
450 mm	12790311385	12790313385	25 Adet
500 mm	12790311435	12790313435	25 Adet
600 mm	12790311535	12790313535	10 Adet
800 mm	12790311735	12790313735	10 Adet
900 mm	12790311835	12790313835	10 Adet
1200 mm	127903111135	127903131135	10 Adet

Ray Montajı İçin Tavsiye Edilen Vidalar

Ø3,5x16 mm Sunta Vida



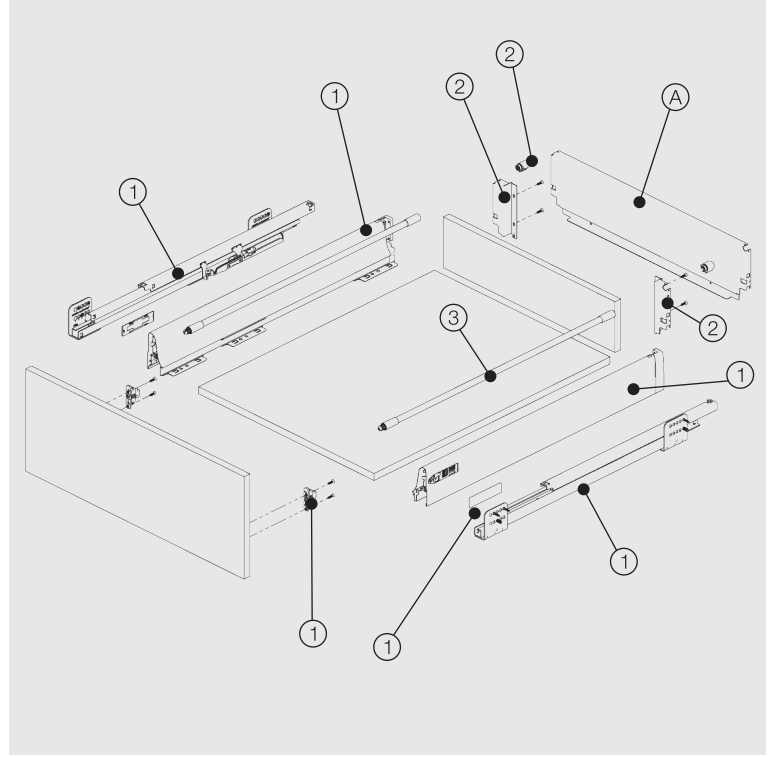
Ø6,1x11,5 mm Euro Vida



* Resimde gösterilen tüm ölçüler mm'dir.

SMARTBOX

H 100 Çekmece Tek Bordürlü



- Geliştirilmiş yavaş ve sessiz kapanma.
- 40 ve 65 kg dinamik yük kapasitesi.
- ± 2 mm yukarı/aşağı, ±1,5 mm sağ/sol ayar imkanı.
- Beyaz ve gri renk seçenekleri.
- 116 mm çekmece iç yüksekliği.
- 40 kg için: 270/300/350/400/450/500/550/600/650 mm çekmece uzunlukları.
- 65 kg için: 450/500/550/600/650 mm çekmece uzunlukları.
- Smart-Click: Aletsiz ön panel montajı ve demontajı. [Önce bordür ve varsa çekmece önü stabilizatörünü [Sayfa 224] çıkarınız.]
- Smart-Fit: Aletsiz, kolay çekmece sökme ve takma.
- Uzun çalışma ömrü.

Taşıma Kapasitesi	1	SMARTBOX	
		Temel Paket	
NOMİNAL BOY	KOD	AMBALAJ	
270 mm	127140●1*	4 Takım/Kutu	
300 mm	127140●2*	4 Takım/Kutu	
350 mm	127140●3*	4 Takım/Kutu	
400 mm	127140●4*	4 Takım/Kutu	
450 mm	127140●5*	4 Takım/Kutu	
500 mm	127140●6*	4 Takım/Kutu	
550 mm	127140●7*	4 Takım/Kutu	
600 mm	127140●8*	4 Takım/Kutu	
650 mm	127140●9*	4 Takım/Kutu	

Taşıma Kapasitesi	1	SMARTBOX	
		Temel Paket	
NOMİNAL BOY	KOD	AMBALAJ	
450 mm	127142●5*	4 Takım/Kutu	
500 mm	127142●6*	4 Takım/Kutu	
550 mm	127142●7*	4 Takım/Kutu	
600 mm	127142●8*	4 Takım/Kutu	
650 mm	127142●9*	4 Takım/Kutu	

2			Arkalık Tutucu	
			Tek Bordürlü	
KOD	KOD	AMBALAJ		
16 mm	18 mm			
1279182*	1279186*	4 Takım/Kutu		

A		Metal Arka Panel	
Sipariş yöntemi ve renk seçenekleri için; Metal Arka Panel Uygulaması bölümüne bakınız.			
[Sayfa 285]			

TABAN TAHTASI [●]	
16 mm	2
18 mm	5

[●] işaretinin bulunduğu yere, tercih ettiğiniz taban tahtası kalınlığının numarasını giriniz.

3		Bordür Çubuğu			
		Standart		* Opsiyonel (Kolay Montaj Bordür Grubu)	
NOMİNAL BOY	AMBALAJ	KOD	KOD * Vidalı	KOD * Dübelli	
270 mm	20 Takım	12790141*	127901851*	127901861*	
300 mm	20 Takım	12790142*	127901852*	127901862*	
350 mm	20 Takım	12790143*	127901853*	127901863*	
400 mm	20 Takım	12790144*	127901854*	127901864*	
450 mm	20 Takım	12790145*	127901855*	127901865*	
500 mm	20 Takım	12790146*	127901856*	127901866*	
550 mm	20 Takım	12790147*	127901857*	127901867*	
600 mm	20 Takım	12790148*	127901858*	127901868*	
650 mm	20 Takım	12790149*	127901859*	127901869*	

* Kolay Montaj Bordür Grubu; Bordür Grubu iç Çekmece uygulamalarında kullanılamaz.

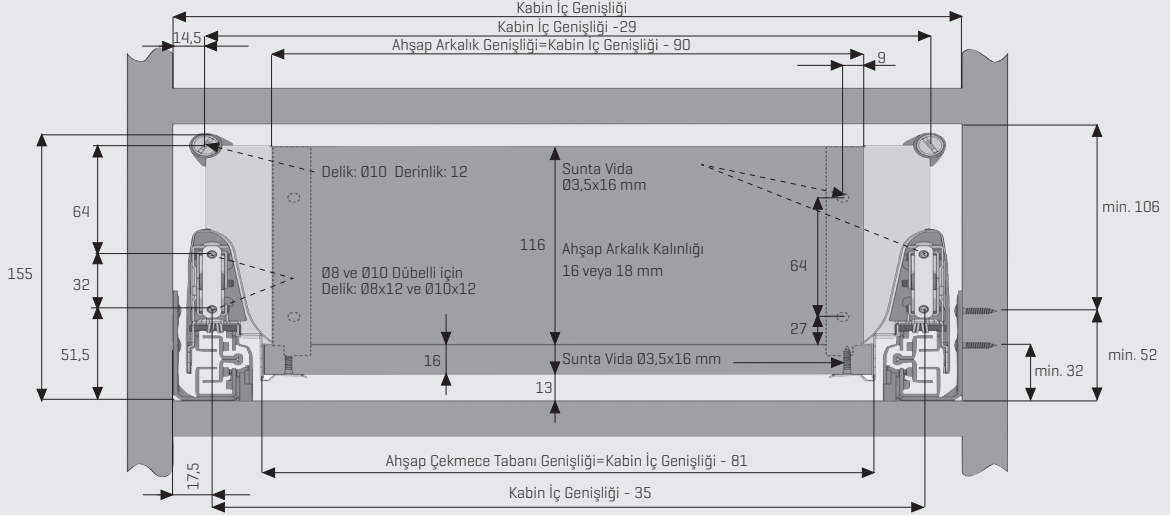
TEMEL PAKET
- SMARTBOX Ray Sağ-Sol
- SMARTBOX Yan Panel Sağ-Sol
- Ön Bağlantı Elemanları x 2 Adet
- 3,5x18 mm Sunta Vidası
- Süs Kapakları x 2 Adet
Arkalık tutucu temel pakete dahil değildir. Uygun arkalık tutucu [2] ayrı sipariş verilmelidir.

1= Beyaz

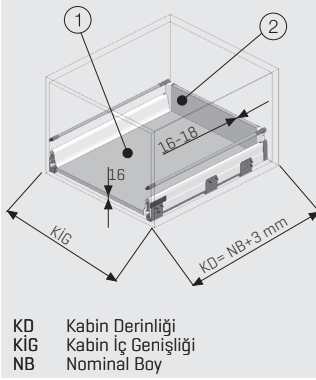
3= Gri

Yıldız işaretinin [*] bulunduğu yere, tercih ettiğiniz rengin numarasını giriniz. Örneğin; 40 kg - 500 mm Beyaz Çekmece Takım [16 mm] = 127140261+ 12791811

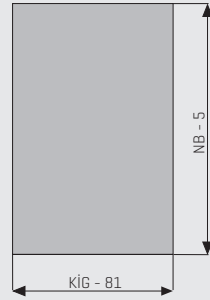
Gövdede Yer İhtiyacı



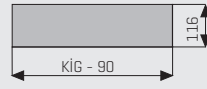
Ahşap Arkalık Uygulaması



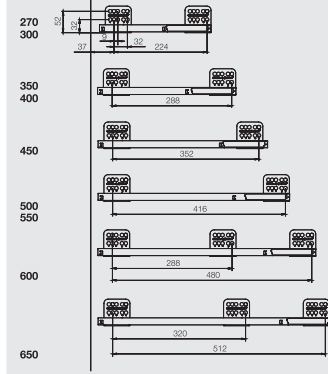
1. Ahşap Çekmece Tabanı



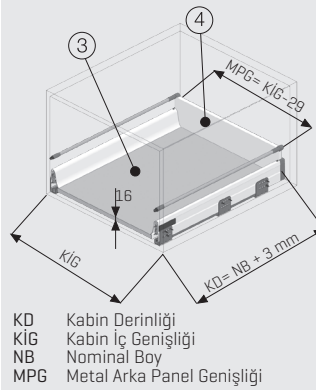
2. Ahşap Arkalık



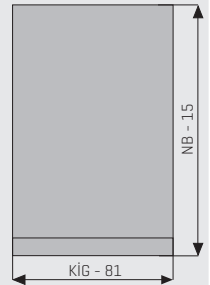
Rayların Vida Konum Ölçüleri



Metal Arka Panel Uygulaması



3. Ahşap Çekmece Tabanı



4. Metal Arka Panel Tek Bordürlü

Sipariş Yöntemi: 1279032*MPG
İstediğiniz rengi belirlemek için aşağıdaki numaraları, yedi haneli kodun yanına yazınız.

1= Beyaz 3= Gri

18 mm Yan Ahşap Kalınlığı için Hesaplama

Örnek: 600 mm Kabin Genişliği İçin

Kabin İç Genişliği= 564 mm

MPG= 564 mm - 29 mm= 535 mm

Sipariş: 12790321535

Renk MPG

*18 mm'den farklı yan ahşap kalınlıkları ile ilgili Metal Arka Panel özel siparişleri için satış temsilcisine başvurunuz.

NOMİNAL BOY	BEYAZ	GRI	AMBALAJ
300 mm	12790321235	12790323235	25 Adet
450 mm	12790321385	12790323385	25 Adet
500 mm	12790321435	12790323435	25 Adet
600 mm	12790321535	12790323535	10 Adet
800 mm	12790321735	12790323735	10 Adet
900 mm	12790321835	12790323835	10 Adet
1200 mm	12790321135	127903231135	10 Adet

Ray Montajı İçin Tavsiye Edilen Vidalar

Ø3,5x16 mm Sunta Vida



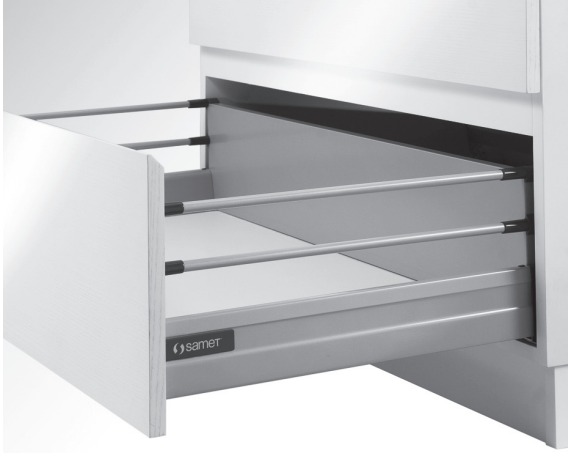
Ø6,1x11,5 mm Euro Vida



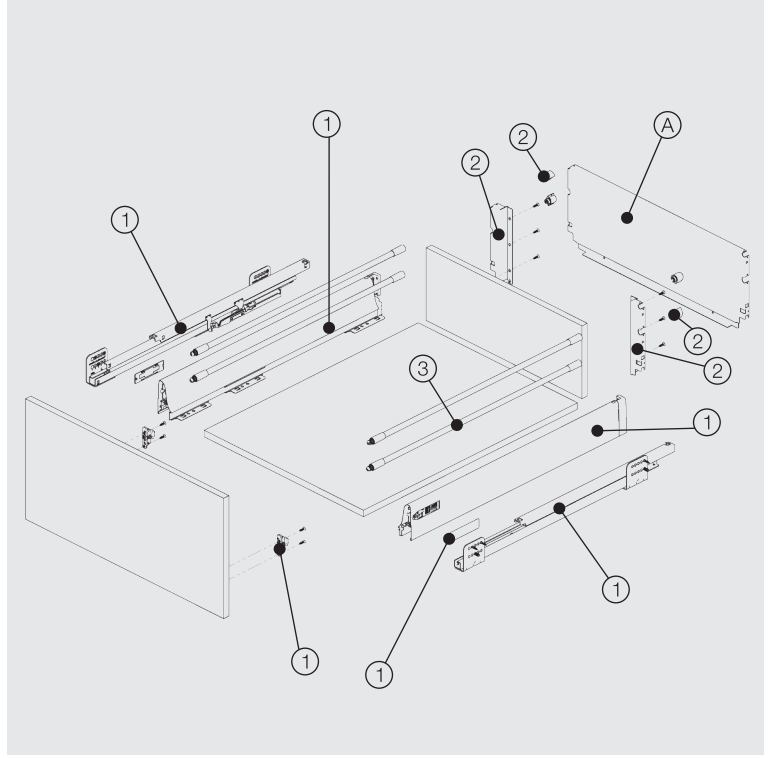
* Resimde gösterilen tüm ölçüler mm'dir.

SMARTBOX

H 68 Çekmece Çift Bordürlü



- Geliştirilmiş yavaş ve sessiz kapanma.
- 40 ve 65 kg dinamik yük kapasitesi.
- ± 2 mm yukarı/aşağı, ±1,5 mm sağ/sol ayar imkanı.
- Beyaz ve gri renk seçenekleri.
- 180 mm çekmece iç yüksekliği.
- 40 kg için: 270/300/350/400/450/500/550/600/650 mm çekmece uzunlukları.
- 65 kg için: 450/500/550/600/650 mm çekmece uzunlukları.
- Smart-Click: Aletsiz ön panel montajı ve demontajı.
[Önce bordür ve varsa çekmece önü stabilizatörünü [Sayfa 224] çıkarınız.]
- Smart-Fit: Aletsiz, kolay çekmece sökme ve takma.
- Uzun çalışma ömrü.



Taşıma Kapasitesi 40 kg	1 SMARTBOX Temel Paket	
	NOMİNAL BOY	AMBALAJ
	KOD	
270 mm	127140●1*	4 Takım/Kutu
300 mm	127140●2*	4 Takım/Kutu
350 mm	127140●3*	4 Takım/Kutu
400 mm	127140●4*	4 Takım/Kutu
450 mm	127140●5*	4 Takım/Kutu
500 mm	127140●6*	4 Takım/Kutu
550 mm	127140●7*	4 Takım/Kutu
600 mm	127140●8*	4 Takım/Kutu
650 mm	127140●9*	4 Takım/Kutu

Taşıma Kapasitesi 65 kg	1 SMARTBOX Temel Paket	
	NOMİNAL BOY	AMBALAJ
	KOD	
450 mm	127142●5*	4 Takım/Kutu
500 mm	127142●6*	4 Takım/Kutu
550 mm	127142●7*	4 Takım/Kutu
600 mm	127142●8*	4 Takım/Kutu
650 mm	127142●9*	4 Takım/Kutu

2 Arkalık Tutucu Çift Bordürlü		
KOD 16 mm	KOD 18 mm	AMBALAJ
1279183*	1279187*	4 Takım/Kutu

A Metal Arka Panel	
Sipariş yöntemi ve renk seçenekleri için; Metal Arka Panel Uygulaması bölümüne bakınız. [Sayfa 287]	

TABAN TAHTASI [●]	
16 mm	2
18 mm	5

[●] işaretinin bulunduğu yere, tercih ettiğiniz taban tahtası kalınlığının numarasını giriniz.

3 Bordür Çubuğu		Standart	* Opsiyonel (Kolay Montaj Bordür Grubu)	
NOMİNAL BOY	AMBALAJ	KOD	KOD * Vidalı	KOD * Dübelli
270 mm	20 Takım	12790141*	127901851*	127901861*
300 mm	20 Takım	12790142*	127901852*	127901862*
350 mm	20 Takım	12790143*	127901853*	127901863*
400 mm	20 Takım	12790144*	127901854*	127901864*
450 mm	20 Takım	12790145*	127901855*	127901865*
500 mm	20 Takım	12790146*	127901856*	127901866*
550 mm	20 Takım	12790147*	127901857*	127901867*
600 mm	20 Takım	12790148*	127901858*	127901868*
650 mm	20 Takım	12790149*	127901859*	127901869*

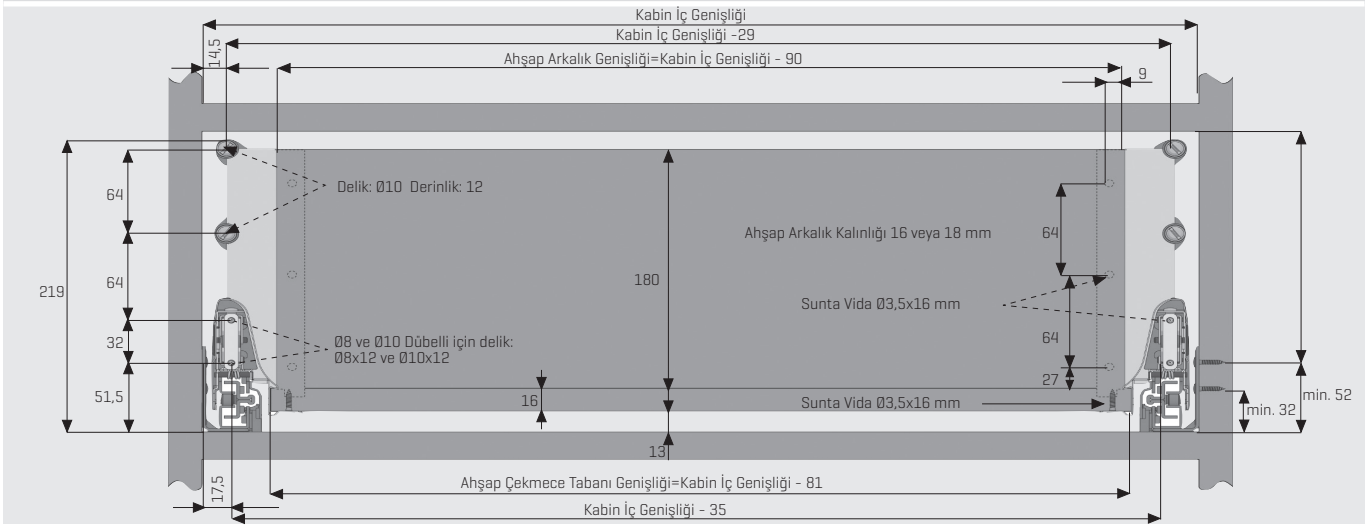
* Kolay Montaj Bordür Grubu;
Bordür Grubu İç Çekmece uygulamalarında kullanılamaz.

TEMEL PAKET
- SMARTBOX Ray Sağ-Sol
- SMARTBOX Yan Panel Sağ-Sol
- Ön Bağlantı Elemanları x 2 Adet
- 3,5x18 mm Sunta Vidası
- Süs Kapakları x 2 Adet
Arkalık tutucu temel pakete dahil değildir.
Uygun arkalık tutucu [2] ayrı sipariş verilmelidir.

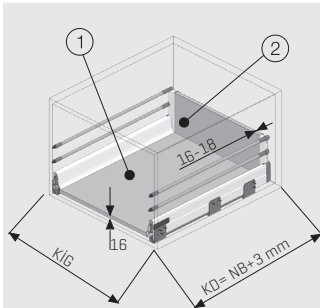
1= Beyaz 3= Gri

Yıldız işaretinin [*] bulunduğu yere, tercih ettiğiniz rengin numarasını giriniz. Örneğin; 40 kg - 500 mm Beyaz Çekmece Takım [16 mm] = 127140261+
12791811

Gövdede Yer İhtiyacı

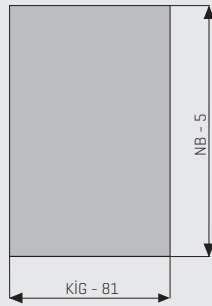


Ahşap Arkalık Uygulaması

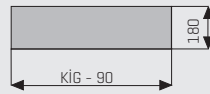


KD Kabin Derinliği
KİG Kabin İç Genişliği
NB Nominal Boy

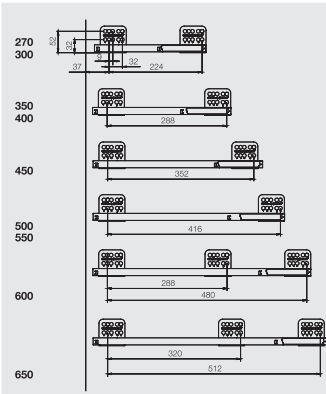
1. Ahşap Çekmece Tabanı



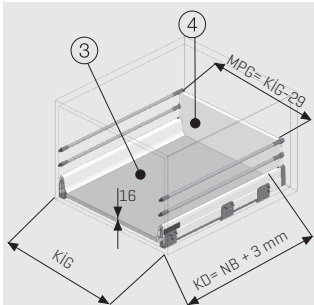
2. Ahşap Arkalık



Rayların Vida Konum Ölçüleri

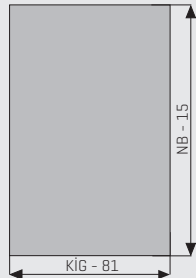


Metal Arka Panel Uygulaması



KD Kabin Derinliği
KİG Kabin İç Genişliği
NB Nominal Boy
MPG Metal Arka Panel Genişliği

3. Ahşap Çekmece Tabanı



4. Metal Arka Panel Çift Bordürlü


Sipariş Yöntemi: 1279033*MPG
İsteddiğiniz rengi belirlemek için aşağıdaki numaraları, yedi haneli kodun yanına yazınız.
1= Beyaz 3= Gri
18 mm Yan Ahşap Kalınlığı için Hesaplama
Örnek: 600 mm Kabin Genişliği İçin
Kabin İç Genişliği= 564 mm
MPG= 564 mm - 29 mm= 535 mm
Sipariş: 12790331535


Renk MPG

*18 mm'den farklı yan ahşap kalınlıkları ile ilgili Metal Arka Panel özel siparişleri için satış temsilcisine başvurunuz.

NOMİNAL BOY	BEYAZ	GRI	AMBALAJ
300mm	12790331235	12790333235	25 Adet
450mm	12790331385	12790333385	25 Adet
500mm	12790331435	12790333435	25 Adet
600mm	12790331535	12790333535	10 Adet
800mm	12790331735	12790333735	10 Adet
900mm	12790331835	12790333835	10 Adet
1200mm	127903311135	127903331135	10 Adet

Ray Montajı İçin Tavsiye Edilen Vidalar

Ø3,5x16 mm Sunta Vida 

Ø6,1x11,5 mm Euro Vida 

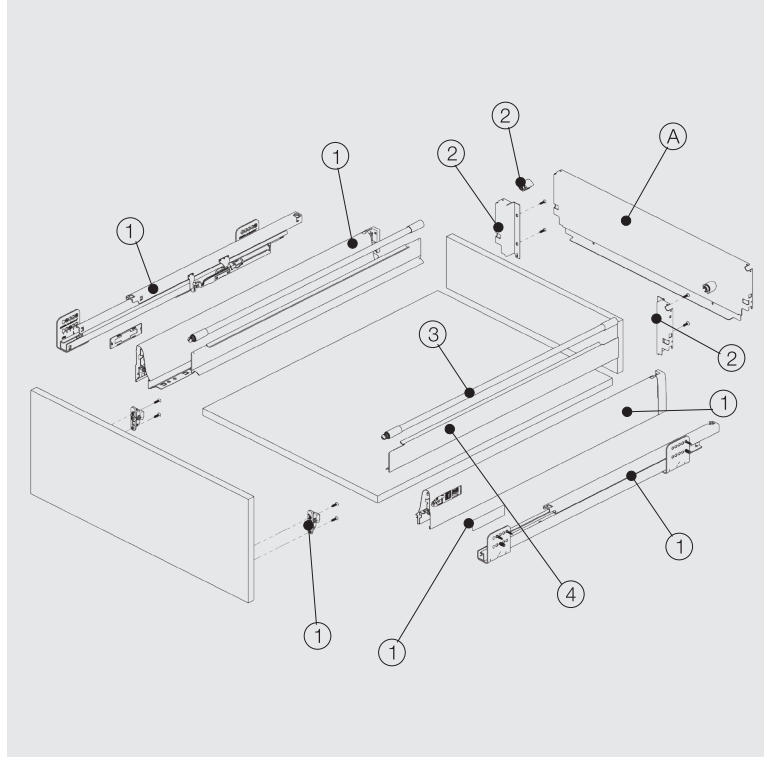
* Resimde gösterilen tüm ölçüler mm'dir.

SMARTBOX

H100 Çekmece - 48 mm Yan Panel Yükseltici



- Geliştirilmiş yavaş ve sessiz kapanma.
- 40 ve 65 kg dinamik yük kapasitesi.
- ± 2 mm yukarı/aşağı, ±1,5 mm sağ/sol ayar imkanı.
- Beyaz ve gri renk seçenekleri.
- 116 mm çekmece iç yüksekliği.
- 40 kg için: 270/300/350/400/450/500/550/600/650 mm çekmece uzunlukları.
- 65 kg için: 450/500/550/600/650 mm çekmece uzunlukları.
- Smart-Click: Aletsiz ön panel montajı ve demontajı.
[Önce bordür ve varsa çekmece önü stabilizatörünü (Sayfa 224) çıkarınız.]
- Smart-Fit: Aletsiz, kolay çekmece sökme ve takma.
- Uzun çalışma ömrü.



Taşıma Kapasitesi	1	SMARTBOX	Temel Paket
40 kg	KOD	AMBALAJ	
NOMİNAL BOY			
270 mm	127140●1*	4 Takım/Kutu	
300 mm	127140●2*	4 Takım/Kutu	
350 mm	127140●3*	4 Takım/Kutu	
400 mm	127140●4*	4 Takım/Kutu	
450 mm	127140●5*	4 Takım/Kutu	
500 mm	127140●6*	4 Takım/Kutu	
550 mm	127140●7*	4 Takım/Kutu	
600 mm	127140●8*	4 Takım/Kutu	
650 mm	127140●9*	4 Takım/Kutu	

Taşıma Kapasitesi	1	SMARTBOX	Temel Paket
65 kg	KOD	AMBALAJ	
NOMİNAL BOY			
450 mm	127142●5*	4 Takım/Kutu	
500 mm	127142●6*	4 Takım/Kutu	
550 mm	127142●7*	4 Takım/Kutu	
600 mm	127142●8*	4 Takım/Kutu	
650 mm	127142●9*	4 Takım/Kutu	

2			Arkalık Tutucu	Tek Bordürlü
KOD	KOD	AMBALAJ		
16 mm	18 mm			
1279182*	1279186*	4 Takım/Kutu		

4			Yan Yükseltici
Sipariş yöntemi ve renk seçenekleri için;			Yan Yükseltici bölümüne bakınız.
			[Sayfa 317]

TABAN TAHTASI [●]	
16 mm	2
18 mm	5

[●] işaretinin bulunduğu yere, tercih ettiğiniz taban tahtası kalınlığının numarasını giriniz.

3		Bordür Çubuğu		
NOMİNAL BOY	AMBALAJ	Standart KOD	* Opsiyonel * KOD	* Opsiyonel * KOD
			[Kolay Montaj Bordür Grubu]	
			* Vidalı	* Dübelli
270 mm	20 Takım	12790141*	127901851*	127901861*
300 mm	20 Takım	12790142*	127901852*	127901862*
350 mm	20 Takım	12790143*	127901853*	127901863*
400 mm	20 Takım	12790144*	127901854*	127901864*
450 mm	20 Takım	12790145*	127901855*	127901865*
500 mm	20 Takım	12790146*	127901856*	127901866*
550 mm	20 Takım	12790147*	127901857*	127901867*
600 mm	20 Takım	12790148*	127901858*	127901868*
650 mm	20 Takım	12790149*	127901859*	127901869*

A	Metal Arka Panel
Sipariş yöntemi ve renk seçenekleri için;	
Metal Arka Panel Uygulaması bölümüne bakınız.	
[Sayfa 281]	

TEMLER PAKET
 - SMARTBOX Ray Sağ-Sol
 - SMARTBOX Yan Panel Sağ-Sol
 - Ön Bağlantı Elemanları x 2 Adet
 - 3,5x18 mm Sunta Vidası
 - Süs Kapakları x 2 Adet
Arkalık tutucu temel pakete dahil değildir. Uygun arkalık tutucu [2] ayrı sipariş verilmelidir.

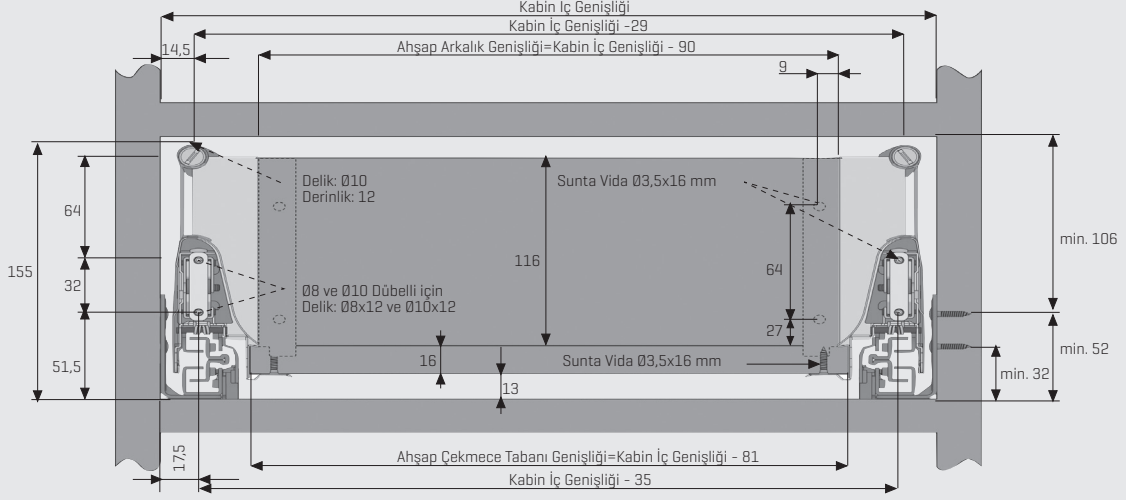
* Kolay Montaj Bordür Grubu;
 Bordür Grubu iç Çekmece uygulamalarında kullanılamaz.

1= Beyaz

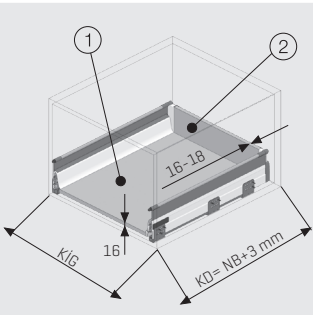
3= Gri

Yıldız işaretinin [*] bulunduğu yere, tercih ettiğiniz rengin numarasını giriniz. Örneğin; 40 kg - 500 mm Beyaz Çekmece Takım (16 mm) = 127140261+
 12791811

Gövede Yer İhtiyacı

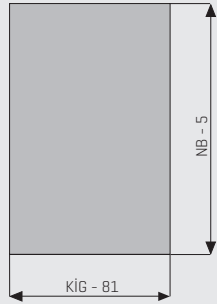


Aħřap Arkalık Uygulaması

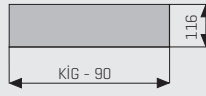


KD Kabin Derinliđi
KİG Kabin İç Geniřliđi
NB Nominal Boy

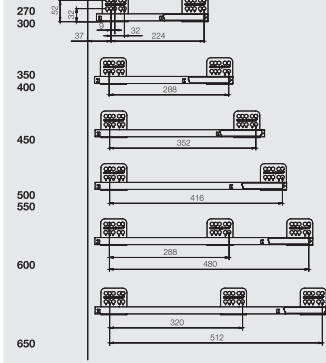
1. Aħřap Çekmece Tabanı



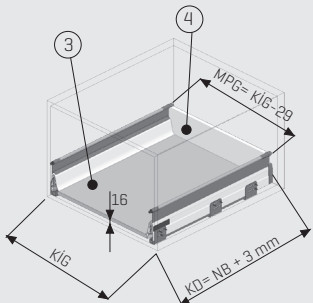
2. Aħřap Arkalık



Rayların Vida Konum Ölçüleri

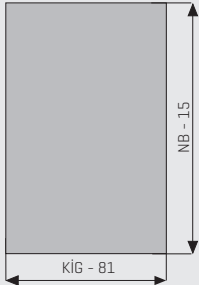


Metal Arka Panel Uygulaması



KD Kabin Derinliđi
KİG Kabin İç Geniřliđi
NB Nominal Boy
MPG Metal Arka Panel Geniřliđi

3. Aħřap Çekmece Tabanı



4. Metal Arka Panel Yan Yükselticili H:48

Sipariř Yöntemi: 1279032*MPG
İstediginiz rengi belirlemek için ařařıdaki numaraları, yedi haneli kodun yanına yazınız.
1= Beyaz 3= Gri
18 mm Yan Aħřap Kalınlıđı için Hesaplama
Örnek: 600 mm Kabin Geniřliđi için
Kabin İç Geniřliđi= 564 mm
MPG= 564 mm - 29 mm= 535 mm
Sipariř: 12790321535

Renk 1 3 MPG

*18 mm'den farklı yan aħřap kalınlıkları ile ilgili Metal Arka Panel özel sipariřleri için satıř temsilcisine bařvurunuz.

NOMİNAL BOY	BEYAZ	Gri	AMBALAJ
300mm	12790321235	12790323235	25 Adet
450mm	12790321385	12790323385	25 Adet
500mm	12790321435	12790323435	25 Adet
600mm	12790321535	12790323535	10 Adet
800mm	12790321735	12790323735	10 Adet
900mm	12790321835	12790323835	10 Adet
1200mm	12790321135	12790323135	10 Adet

Ray Montajı için Tavsiye Edilen Vidalar

Ø3,5x16 mm Sunta Vida



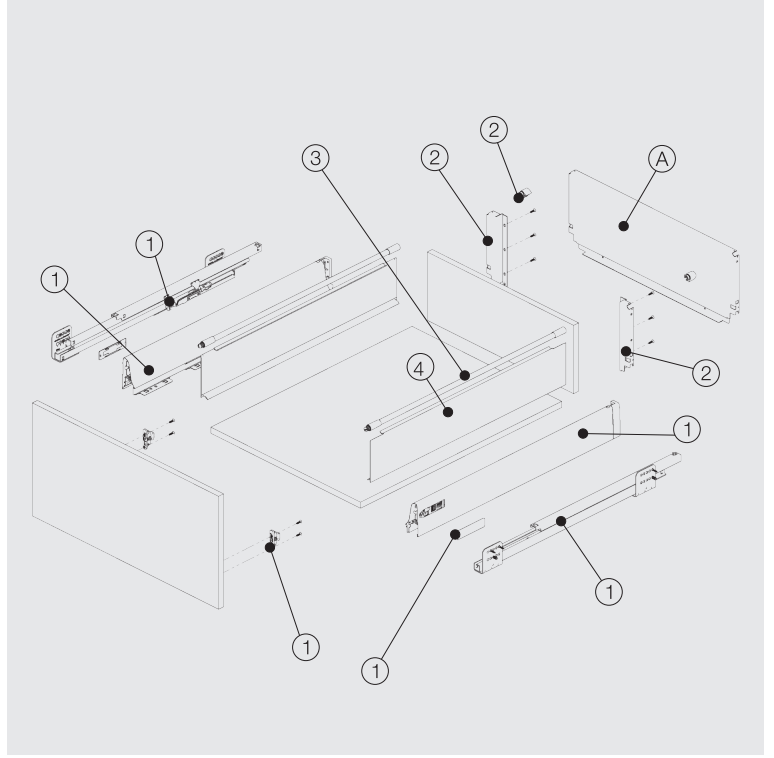
Ø6,1x11,5 mm Euro VIDA



* Resimde gösterilen tüm ölçüler mm'dir.

SMARTBOX

H100 Çekmece - 112 mm Yan Panel Yükseltici



- Geliştirilmiş yavaş ve sessiz kapanma.
- 40 ve 65 kg dinamik yük kapasitesi.
- ± 2 mm yukarı/aşağı, ±1,5 mm sağ/sol ayar imkanı.
- Beyaz ve gri renk seçenekleri.
- 180 mm çekmece iç yüksekliği.
- 40 kg için: 270/300/350/400/450/500/550/600/650 mm çekmece uzunlukları.
- 65 kg için: 450/500/550/600/650 mm çekmece uzunlukları.
- Smart-Click: Aletsiz ön panel montajı ve demontajı. [Önce bordür ve varsa çekmece önü stabilizatörünü [Sayfa 224] çıkarınız.]
- Smart-Fit: Aletsiz, kolay çekmece sökme ve takma.
- Uzun çalışma ömrü.

Taşıma Kapasitesi 40 kg	1	SMARTBOX Temel Paket
NOMİNAL BOY	KOD	AMBALAJ
270 mm	127140●1*	4 Takım/Kutu
300 mm	127140●2*	4 Takım/Kutu
350 mm	127140●3*	4 Takım/Kutu
400 mm	127140●4*	4 Takım/Kutu
450 mm	127140●5*	4 Takım/Kutu
500 mm	127140●6*	4 Takım/Kutu
550 mm	127140●7*	4 Takım/Kutu
600 mm	127140●8*	4 Takım/Kutu
650 mm	127140●9*	4 Takım/Kutu

Taşıma Kapasitesi 65 kg	1	SMARTBOX Temel Paket
NOMİNAL BOY	KOD	AMBALAJ
450 mm	127142●5*	4 Takım/Kutu
500 mm	127142●6*	4 Takım/Kutu
550 mm	127142●7*	4 Takım/Kutu
600 mm	127142●8*	4 Takım/Kutu
650 mm	127142●9*	4 Takım/Kutu

2 Arkalık Tutucu Yan Yükseltici H:112 **		
KOD 16 mm	KOD 18 mm	AMBALAJ
1279184*	1279188*	4 Takım/Kutu

4 Yan Yükseltici	
Sipariş yöntemi ve renk seçenekleri için; Yan Yükseltici bölümüne bakınız. [Sayfa 317]	

3 Bordür Çubuğu		Standart	* Opsiyonel (Kolay Montaj Bordür Grubu)	
NOMİNAL BOY	AMBALAJ	KOD	KOD * Vidalı	KOD * Dübelli
270 mm	20 Takım	12790141*	127901851*	127901861*
300 mm	20 Takım	12790142*	127901852*	127901862*
350 mm	20 Takım	12790143*	127901853*	127901863*
400 mm	20 Takım	12790144*	127901854*	127901864*
450 mm	20 Takım	12790145*	127901855*	127901865*
500 mm	20 Takım	12790146*	127901856*	127901866*
550 mm	20 Takım	12790147*	127901857*	127901867*
600 mm	20 Takım	12790148*	127901858*	127901868*
650 mm	20 Takım	12790149*	127901859*	127901869*

TABAN TAHTASI [●]	
16 mm	2
18 mm	5

[●] işaretinin bulunduğu yere, tercih ettiğiniz taban tahtası kalınlığının numarasını giriniz.

A Metal Arka Panel	
Sipariş yöntemi ve renk seçenekleri için; Metal Arka Panel Uygulaması bölümüne bakınız. [Sayfa 283]	

TEMELEK PAKET
- SMARTBOX Ray Sağ-Sol
- SMARTBOX Yan Panel Sağ-Sol
- Ön Bağlantı Elemanları x 2 Adet
- 3,5x18 mm Sunta Vidası
- Süs Kapakları x 2 Adet
Arkalık tutucu temel pakete dahil değildir.
Uygun arkalık tutucu [2] ayrı sipariş verilmelidir.

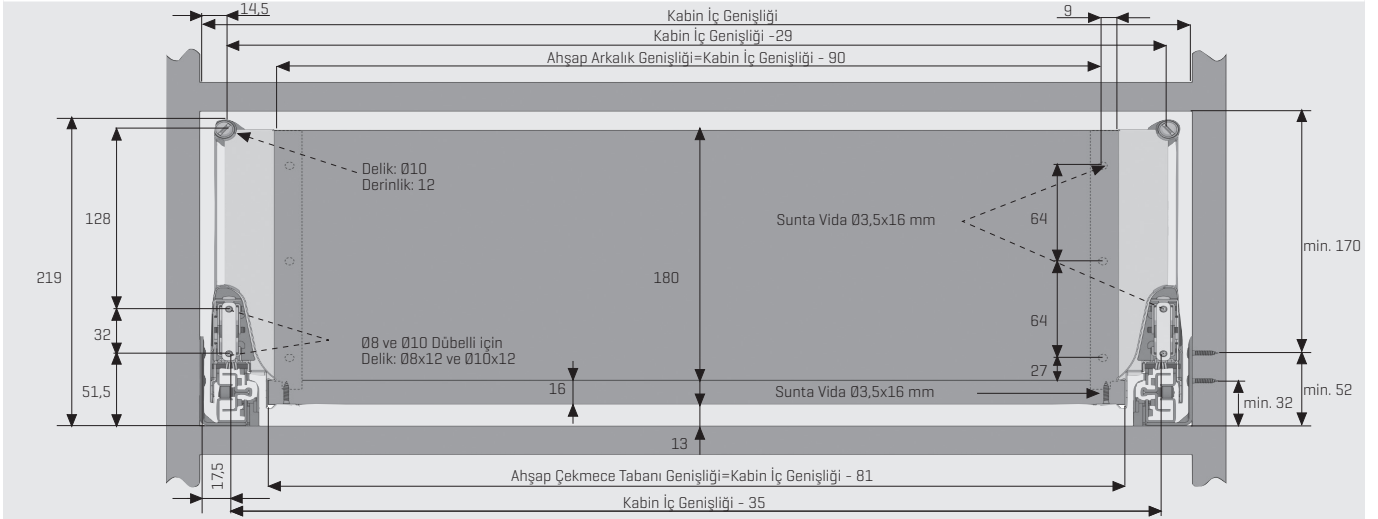
* Kolay Montaj Bordür Grubu;
Bordür Grubu İç Çekmece uygulamalarında kullanılamaz.

1= Beyaz

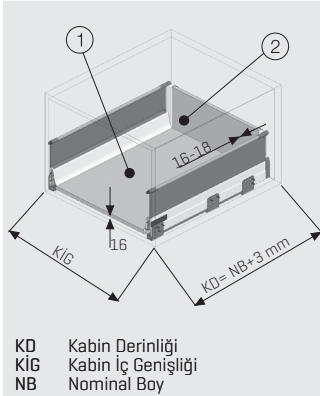
3= Gri

Yıldız işaretinin [*] bulunduğu yere, tercih ettiğiniz rengin numarasını giriniz. Örneğin; 40 kg - 500 mm Beyaz Çekmece Takım (16 mm) = 127140261+
12791811

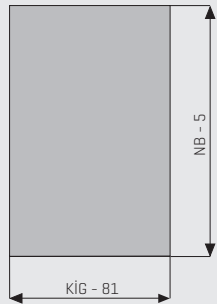
Gövdede Yer İhtiyacı



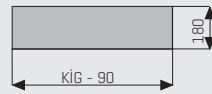
Ahşap Arkalık Uygulaması



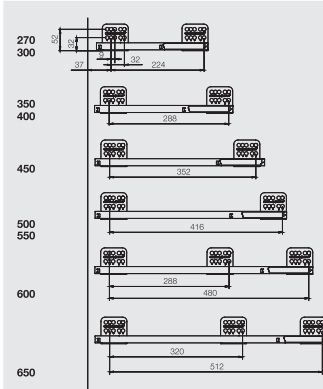
1. Ahşap Çekmece Tabanı



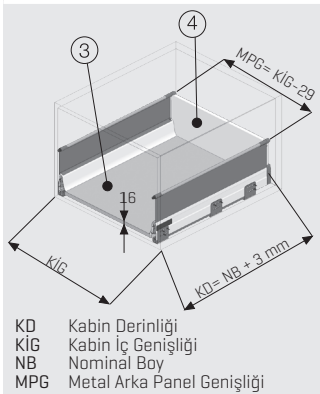
2. Ahşap Arkalık



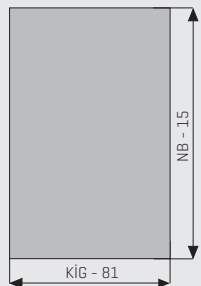
Rayların Vida Konum Ölçüleri



Metal Arka Panel Uygulaması



3. Ahşap Çekmece Tabanı



4. Metal Arka Panel Yan Yükselticili H:112

Sipariş Yöntemi: 1279034*MPG
İstediğiniz rengi belirlemek için aşağıdaki numaraları, yedi haneli kodun yanına yazınız.
1= Beyaz 3= Gri
18 mm Yan Ahşap Kalınlığı için Hesaplama
Örnek: 600 mm Kabin Genişliği için
Kabin İç Genişliği= 564 mm
MPG= 564 mm - 29 mm= 535 mm
Sipariş: 12790341535

Renk 1 3 MPG

*18 mm'den farklı yan ahşap kalınlıkları ile ilgili Metal Arka Panel özel siparişleri için satış temsilcisine başvurunuz.

NOMİNAL BOY	BEYAZ	GRI	AMBALAJ
300 mm	12790341235	12790343235	25 Adet
450 mm	12790341385	12790343385	25 Adet
500 mm	12790341435	12790343435	25 Adet
600 mm	12790341535	12790343535	10 Adet
800 mm	12790341735	12790343735	10 Adet
900 mm	12790341835	12790343835	10 Adet
1200 mm	127903411135	127903431135	10 Adet

Ray Montajı İçin Tavsiye Edilen Vidalar

Ø3,5x16 mm Sunta Vida



Ø6,1x11,5 mm Euro Vida



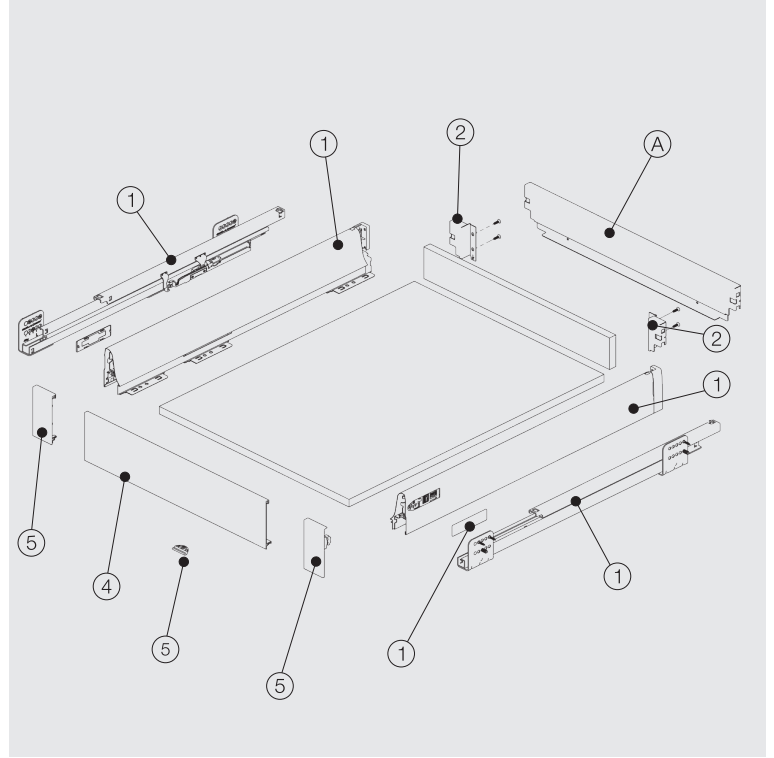
* Resimde gösterilen tüm ölçüler mm'dir.

SMARTBOX

H 100 İç Çekmece



- Geliştirilmiş yavaş ve sessiz kapanma.
- 40 ve 65 kg dinamik yük kapasitesi.
- Beyaz ve gri renk seçenekleri.
- 68 mm çekmece iç yüksekliği.
- 16 mm ve 18 mm ahşap arkalık kalınlık seçenekleri.
- 40 kg için: 270/300/350/400/450/500/550/600/650 mm çekmece uzunlukları.
- 65 kg için: 450/500/550/600/650 mm çekmece uzunlukları.
- Smart-Click: Aletsiz ön panel montajı ve demontajı.
- Smart-Fit: Aletsiz, kolay çekmece sökme ve takma.
- Uzun çalışma ömrü.



Taşıma Kapasitesi 40 kg	1	SMARTBOX Temel Paket
NOMİNAL BOY	KOD	AMBALAJ
270 mm	127140●1*	4 Takım/Kutu
300 mm	127140●2*	4 Takım/Kutu
350 mm	127140●3*	4 Takım/Kutu
400 mm	127140●4*	4 Takım/Kutu
450 mm	127140●5*	4 Takım/Kutu
500 mm	127140●6*	4 Takım/Kutu
550 mm	127140●7*	4 Takım/Kutu
600 mm	127140●8*	4 Takım/Kutu
650 mm	127140●9*	4 Takım/Kutu

Taşıma Kapasitesi 65 kg	1	SMARTBOX Temel Paket
NOMİNAL BOY	KOD	AMBALAJ
450 mm	127142●5*	4 Takım/Kutu
500 mm	127142●6*	4 Takım/Kutu
550 mm	127142●7*	4 Takım/Kutu
600 mm	127142●8*	4 Takım/Kutu
650 mm	127142●9*	4 Takım/Kutu

2 Arkalık Tutucu Bordürsüz		
KOD 16 mm	KOD 18 mm	AMBALAJ
1279181*	1279185*	4 Takım/Kutu

A Metal Arka Panel
Sipariş yöntemi ve renk seçenekleri için; Metal Arka Panel Uygulaması bölümüne bakınız. [Sayfa 293]

5 Ön Bağlantı Grubu Bordürsüz ***		
RENK	KOD	AMBALAJ
Beyaz	1279164211	10 Takım
Gri	1279164231	10 Takım

*** Ön Panel Tutucu dahil.

TABAN TAHTASI [●]	
16 mm	2
18 mm	5

[●] işaretinin bulunduğu yere, tercih ettiğiniz taban tahtası kalınlığının numarasını giriniz.

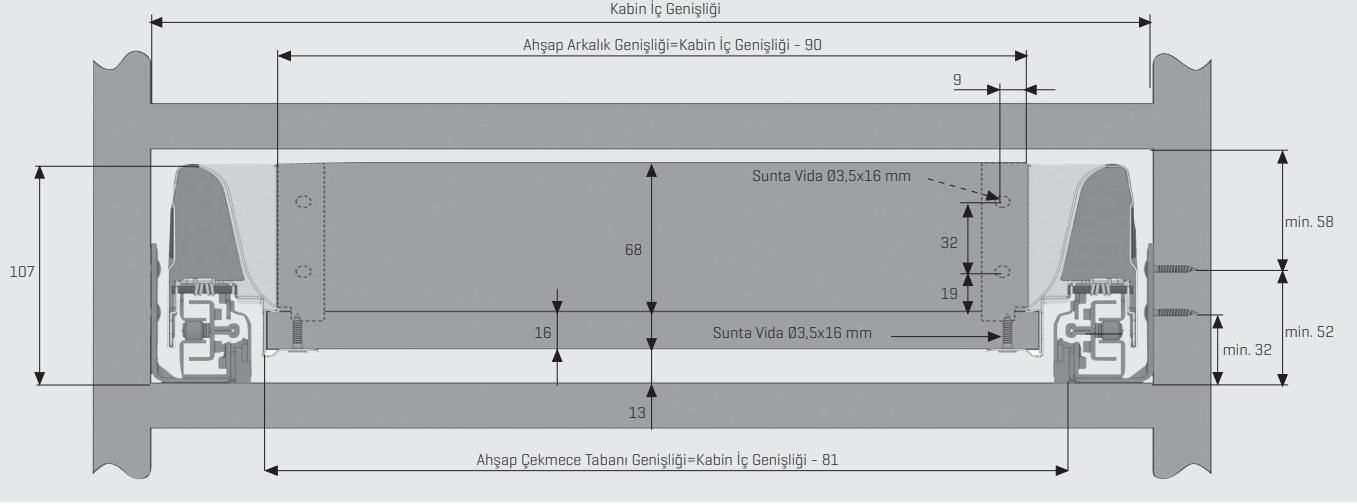
TEMEL PAKET
- SMARTBOX Ray Sağ-Sol
- SMARTBOX Yan Panel Sağ-Sol
- Ön Bağlantı Elemanları x 2 Adet
- 3,5x18 mm Sunta Vidası
- Süs Kapakları x 2 Adet
Arkalık tutucu temel pakete dahil değildir.
Uygun arkalık tutucu [2] ayrı sipariş verilmelidir.

1= Beyaz

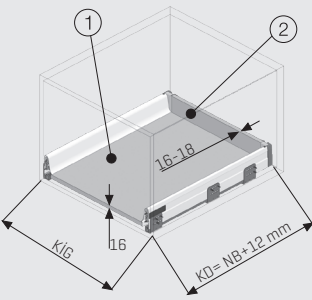
3= Gri

Yıldız işaretinin [*] bulunduğu yere, tercih ettiğiniz rengin numarasını giriniz. Örneğin; 40 kg - 500 mm Beyaz Çekmece Takım (16 mm) = 127140261+
12791811

Gövdede Yer İhtiyacı

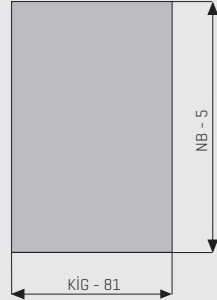


Ahşap Arkalık Uygulaması

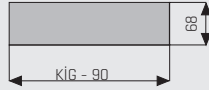


KD Kabin Derinliği
KİG Kabin İç Genişliği
NB Nominal Boy

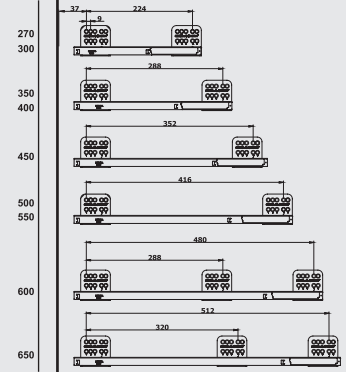
1. Ahşap Çekmece Tabanı



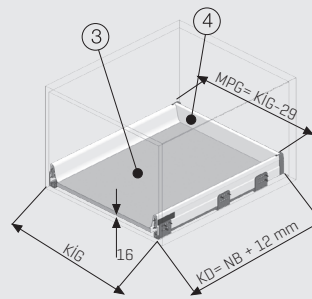
2. Ahşap Arkalık



Rayların Vida Konum Ölçüleri

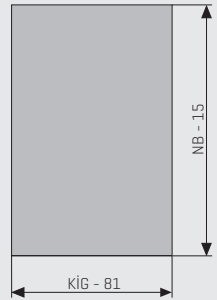


Metal Arka Panel Uygulaması



KD Kabin Derinliği
KİG Kabin İç Genişliği
NB Nominal Boy
MPG Metal Arka Panel Genişliği

3. Ahşap Çekmece Tabanı



4. Metal Arka Panel Bordürsüz

Sipariş Yöntemi: 1279031*MPG
İstediğiniz rengi belirlemek için aşağıdaki numaraları, yedi haneli kodun yanına yazınız.
1= Beyaz 3= Gri
18 mm Yan Ahşap Kalınlığı için Hesaplama
Örnek: 600 mm Kabin Genişliği için
Kabin İç Genişliği= 564 mm
MPG= 564 mm - 29 mm= 535 mm
Sipariş: 12790311535

Renk MPG

*18 mm'den farklı yan ahşap kalınlıkları ile ilgili Metal Arka Panel özel siparişleri için satış temsilcisine başvurunuz.

NOMİNAL BOY	BEYAZ	Gri	AMBALAJ
300 mm	12790311235	12790313235	25 Adet
450 mm	12790311385	12790313385	25 Adet
500 mm	12790311435	12790313435	25 Adet
600 mm	12790311535	12790313535	10 Adet
800 mm	12790311735	12790313735	10 Adet
900 mm	12790311835	12790313835	10 Adet
1200 mm	127903111135	127903131135	10 Adet

Ön Panel Hesaplama Yöntemi: Kesim Ölçüsü=Kabin İç Genişliği - 99

Ray Montajı İçin Tavsiye Edilen Vidalar

Ø3,5x16 mm Sunta Vida



Ø6,1x11,5 mm Euro Vida



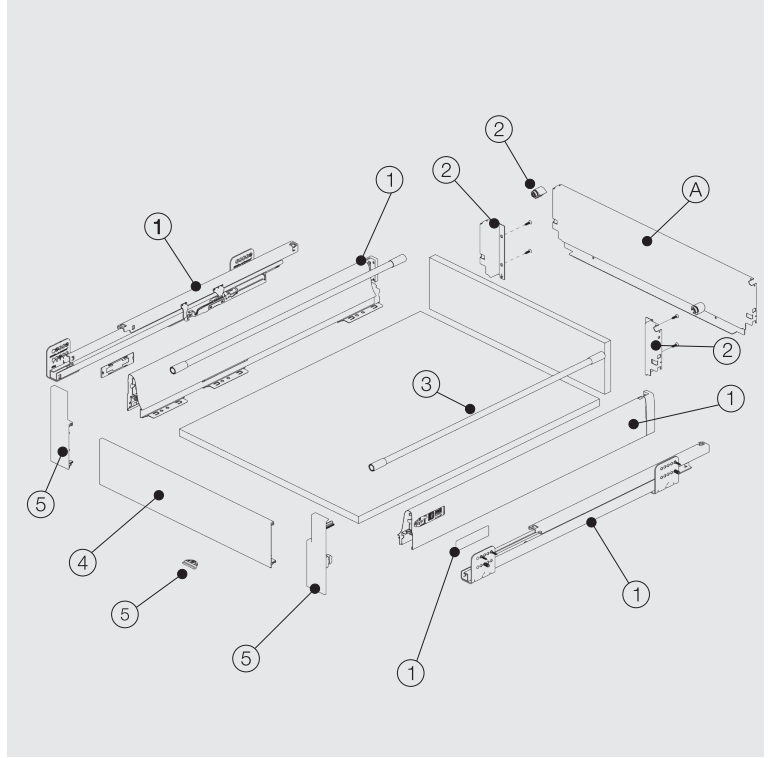
* Resimde gösterilen tüm ölçüler mm'dir.

SMARTBOX

H 100 İç Çekmece Tek Bordürlü



- Geliştirilmiş yavaş ve sessiz kapanma.
- 40 ve 65 kg dinamik yük kapasitesi.
- Beyaz ve gri renk seçenekleri.
- 116 mm çekmece iç yüksekliği.
- 40 kg için: 270/300/350/400/450/500/550/600/650 mm çekmece uzunlukları.
- 65 kg için: 450/500/550/600/650 mm çekmece uzunlukları.
- Smart-Click: Aletsiz ön panel montajı ve demontajı.
[Önce bordür ve varsa çekmece önü stabilizatörünü [Sayfa 224] çıkarınız.]
- Smart-Fit: Aletsiz, kolay çekmece sökme ve takma.
- Uzun çalışma ömrü.



Taşıma Kapasitesi 40 kg	1	SMARTBOX Temel Paket
NOMİNAL BOY	KOD	AMBALAJ
270 mm	127140●1*	4 Takım/Kutu
300 mm	127140●2*	4 Takım/Kutu
350 mm	127140●3*	4 Takım/Kutu
400 mm	127140●4*	4 Takım/Kutu
450 mm	127140●5*	4 Takım/Kutu
500 mm	127140●6*	4 Takım/Kutu
550 mm	127140●7*	4 Takım/Kutu
600 mm	127140●8*	4 Takım/Kutu
650 mm	127140●9*	4 Takım/Kutu

Taşıma Kapasitesi 65 kg	1	SMARTBOX Temel Paket
NOMİNAL BOY	KOD	AMBALAJ
450 mm	127142●5*	4 Takım/Kutu
500 mm	127142●6*	4 Takım/Kutu
550 mm	127142●7*	4 Takım/Kutu
600 mm	127142●8*	4 Takım/Kutu
650 mm	127142●9*	4 Takım/Kutu

2			Arkalık Tutucu Tek Bordürlü
KOD	KOD	AMBALAJ	
16 mm	18 mm		
1279182*	1279186*	4 Takım/Kutu	

4			Ön Panel (Uzunluk 1069 mm)
RENK	KOD	AMBALAJ	
Beyaz	12791711069	10 Adet	
Gri	12791731069	10 Adet	
Siyah	12791751069	10 Adet	

3			Bordür Çubuğu
NOMİNAL BOY	KOD	AMBALAJ	
270 mm	12790141*	20 Takım	
300 mm	12790142*	20 Takım	
350 mm	12790143*	20 Takım	
400 mm	12790144*	20 Takım	
450 mm	12790145*	20 Takım	
500 mm	12790146*	20 Takım	
550 mm	12790147*	20 Takım	
600 mm	12790148*	20 Takım	
650 mm	12790149*	20 Takım	

A	Metal Arka Panel
Sipariş yöntemi ve renk seçenekleri için; Metal Arka Panel Uygulaması bölümüne bakınız. [Sayfa 295]	

TABAN TAHTASI [●]	
16 mm	2
18 mm	5

[●] işaretinin bulunduğu yere, tercih ettiğiniz taban tahtası kalınlığının numarasını giriniz.

5			Ön Bağlantı Grubu Tek Bordürlü***
RENK	KOD	AMBALAJ	
Beyaz	1279164311	10 Takım	
Gri	1279164331	10 Takım	
Siyah	1279164351	10 Takım	

*** Ön Panel Tutucu dahil.

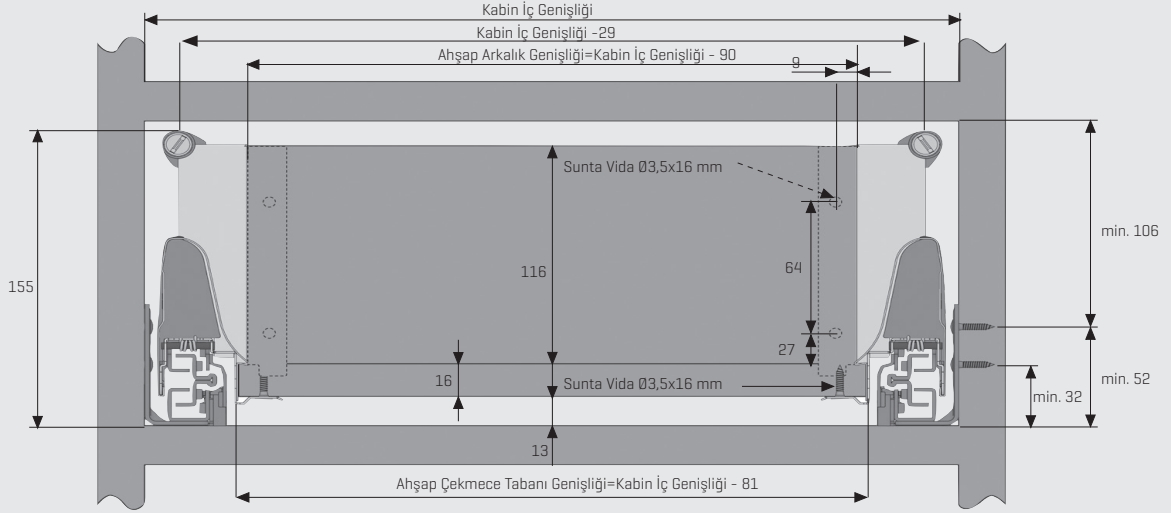
TEMEL PAKET
- SMARTBOX Ray Sağ-Sol
- SMARTBOX Yan Panel Sağ-Sol
- Ön Bağlantı Elemanları x 2 Adet
- 3,5x18 mm Sunta Vidası
- Süs Kapakları x 2 Adet
Arkalık tutucu temel pakete dahil değildir. Uygun arkalık tutucu [2] ayrı sipariş verilmelidir.

1= Beyaz

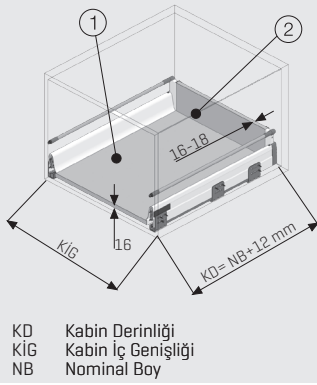
3= Gri

Yıldız işaretinin [*] bulunduğu yere, tercih ettiğiniz rengin numarasını giriniz. Örneğin; 40 kg - 500 mm Beyaz Çekmece Takım (16 mm) = 127140261+ 12791811

Gövdede Yer İhtiyacı

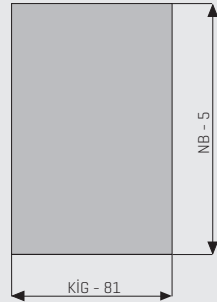


Ahşap Arkalık Uygulaması

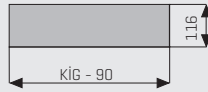


KD Kabin Derinliği
KİG Kabin İç Genişliği
NB Nominal Boy

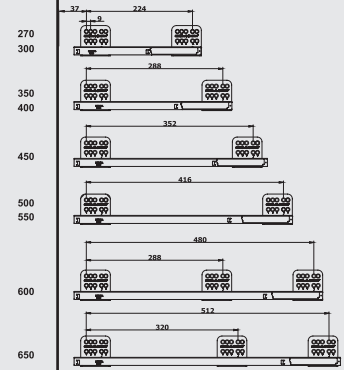
1. Ahşap Çekmece Tabanı



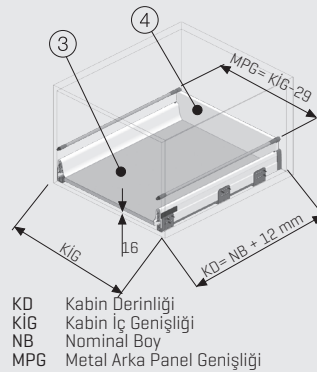
2. Ahşap Arkalık



Rayların Vida Konum Ölçüleri

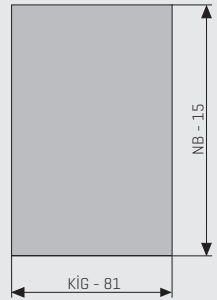


Metal Arka Panel Uygulaması



KD Kabin Derinliği
KİG Kabin İç Genişliği
NB Nominal Boy
MPG Metal Arka Panel Genişliği

3. Ahşap Çekmece Tabanı



4. Metal Arka Panel Tek Bördürlü

Sipariş Yöntemi: 1279032*MPG
İstediğiniz rengi belirlemek için aşağıdaki numaraları, yedi haneli kodun yanına yazınız.
1= Beyaz 3= Gri
18 mm Yan Ahşap Kalınlığı için Hesaplama
Örnek: 600 mm Kabin Genişliği için
Kabin İç Genişliği= 564 mm
MPG= 564 mm - 29 mm= 535 mm
Sipariş: 12790321535

Renk MPG

*18 mm'den farklı yan ahşap kalınlıkları ile ilgili Metal Arka Panel özel siparişleri için satış temsilcisine başvurunuz.

NOMİNAL BOY	BEYAZ	GRI	AMBALAJ
300 mm	12790321235	12790323235	25 Adet
450 mm	12790321385	12790323385	25 Adet
500 mm	12790321495	12790323435	25 Adet
600 mm	12790321535	12790323535	10 Adet
800 mm	12790321735	12790323735	10 Adet
900 mm	12790321835	12790323835	10 Adet
1200 mm	127903211135	127903231135	10 Adet

Kesim Ölçüsü=Kabin İç Genişliği - 99

Ray Montajı İçin Tavsiye Edilen Vidalar

Ø3,5x16 mm Sunta Vida



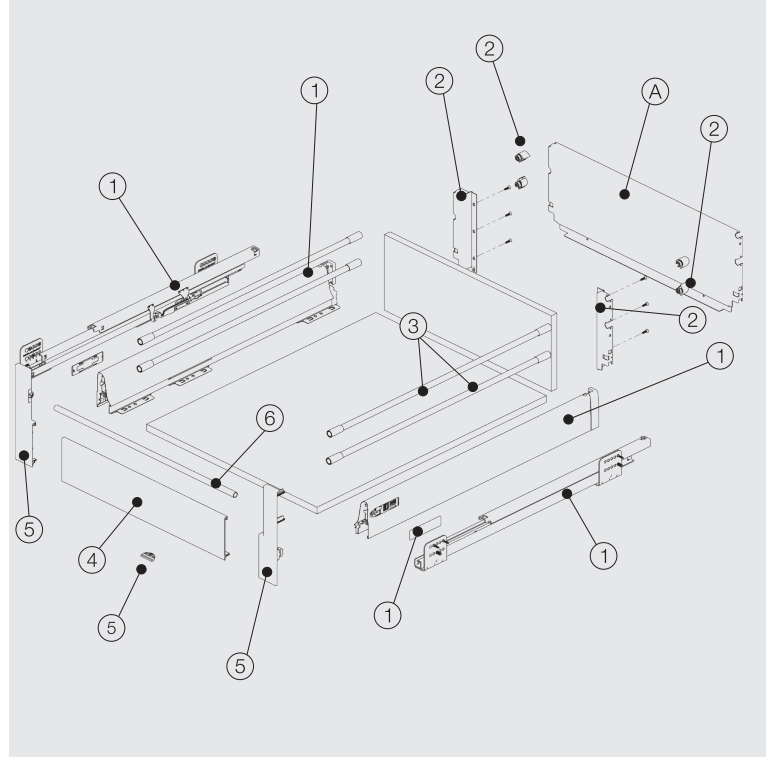
Ø6,1x11,5 mm Euro Vida



* Resimde gösterilen tüm ölçüler mm'dir.

SMARTBOX

H 100 İç Çekmece Çift Bordürlü



- Geliştirilmiş yavaş ve sessiz kapanma.
- 40 ve 65 kg dinamik yük kapasitesi.
- Beyaz ve gri renk seçenekleri.
- 180 mm çekmece iç yüksekliği.
- 40 kg için: 270/300/350/400/450/500/550/600/650 mm çekmece uzunlukları.
- 65 kg için: 450/500/550/600/650 mm çekmece uzunlukları.
- Smart-Click: Aletsiz ön panel montajı ve demontajı. [Önce bordür ve varsa çekmece önü stabilizatörünü [Sayfa 224] çıkarınız.]
- Smart-Fit: Aletsiz, kolay çekmece sökme ve takma.
- Uzun çalışma ömrü.

Tasıma Kapasitesi	1	SMARTBOX	
		Temel Paket	
NOMİNAL BOY	KOD	AMBALAJ	
270 mm	127140●1*	4 Takım/Kutu	
300 mm	127140●2*	4 Takım/Kutu	
350 mm	127140●3*	4 Takım/Kutu	
400 mm	127140●4*	4 Takım/Kutu	
450 mm	127140●5*	4 Takım/Kutu	
500 mm	127140●6*	4 Takım/Kutu	
550 mm	127140●7*	4 Takım/Kutu	
600 mm	127140●8*	4 Takım/Kutu	
650 mm	127140●9*	4 Takım/Kutu	

Tasıma Kapasitesi	1	SMARTBOX	
		Temel Paket	
NOMİNAL BOY	KOD	AMBALAJ	
450 mm	127142●5*	4 Takım/Kutu	
500 mm	127142●6*	4 Takım/Kutu	
550 mm	127142●7*	4 Takım/Kutu	
600 mm	127142●8*	4 Takım/Kutu	
650 mm	127142●9*	4 Takım/Kutu	

TABAN TAHTASI [●]	
16 mm	2
18 mm	5

[●] işaretinin bulunduğu yere, tercih ettiğiniz taban tahtası kalınlığının numarasını giriniz.

2			Arkalık Tutucu Çift Bordürlü		
KOD	KOD	AMBALAJ	KOD	KOD	AMBALAJ
16 mm	18 mm		1279183*	1279187*	4 Takım/Kutu

4			Ön Panel (Uzunluk 1069 mm)		
RENK	KOD	AMBALAJ	RENK	KOD	AMBALAJ
Beyaz	12791711069	10 Adet	Gri	12791731069	10 Adet
Siyah	12791751069	10 Adet			

6			Ön Bordür Çubuğu (Uzunluk 1115 mm)		
RENK	KOD	AMBALAJ	RENK	KOD	AMBALAJ
Beyaz	12790471	10 Adet	Gri	12790473	10 Adet

TEMEL PAKET
- SMARTBOX Ray Sağ-Sol
- SMARTBOX Yan Panel Sağ-Sol
- Ön Bağlantı Elemanları x 2 Adet
- 3,5x18 mm Sunta Vidası
- Süs Kapakları x 2 Adet
Arkalık tutucu temel pakete dahil değildir.
Uygun arkalık tutucu [2] ayrı sipariş verilmelidir.

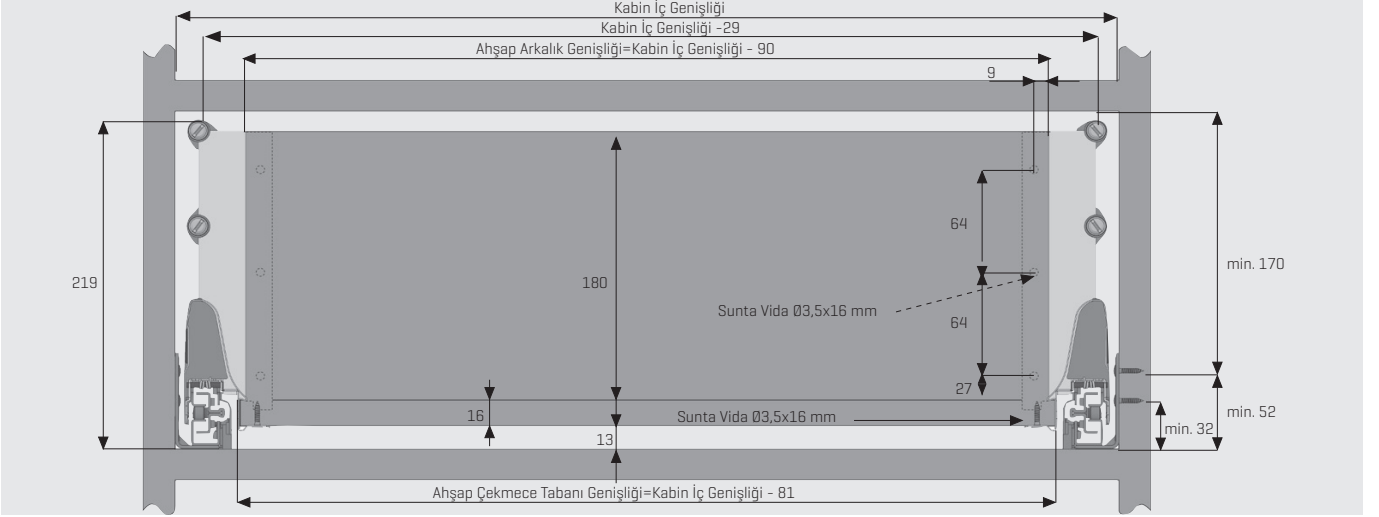
3			Bordür Çubuğu		
NOMİNAL BOY	KOD	AMBALAJ	NOMİNAL BOY	KOD	AMBALAJ
270 mm	12790141*	20 Takım	300 mm	12790142*	20 Takım
350 mm	12790143*	20 Takım	400 mm	12790144*	20 Takım
450 mm	12790145*	20 Takım	500 mm	12790146*	20 Takım
550 mm	12790147*	20 Takım	600 mm	12790148*	20 Takım
650 mm	12790149*	20 Takım			

5			Ön Bağlantı Grubu Çift Bordürlü***		
RENK	KOD	AMBALAJ	RENK	KOD	AMBALAJ
Beyaz	1279164411	10 Takım	Gri	1279164431	10 Takım
Siyah	1279164451	10 Takım			

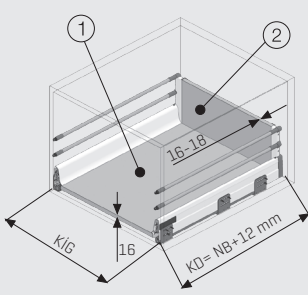
A Metal Arka Panel
Sipariş yöntemi ve renk seçenekleri için; Metal Arka Panel Uygulaması bölümüne bakınız. [Sayfa 297]

1= Beyaz 3= Gri
Yıldız işaretinin [*] bulunduğu yere, tercih ettiğiniz rengin numarasını giriniz. Örneğin; 40 kg - 500 mm Beyaz Çekmece Takım [16 mm] = 127140261+12791811

Gövdede Yer İhtiyacı

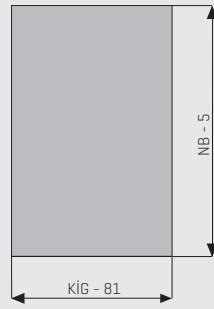


Ahşap Arkalık Uygulaması

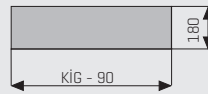


KD Kabin Derinliği
KİG Kabin İç Genişliği
NB Nominal Boy

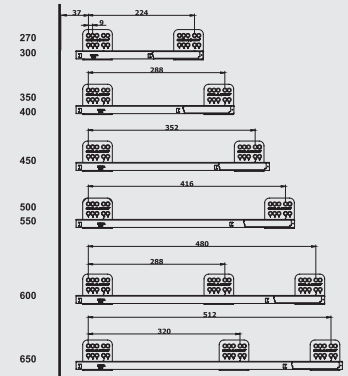
1. Ahşap Çekmece Tabanı



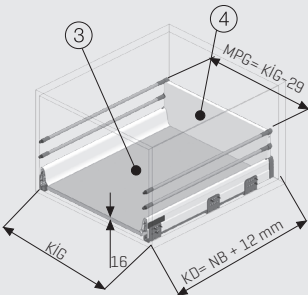
2. Ahşap Arkalık



Rayların Vida Konum Ölçüleri

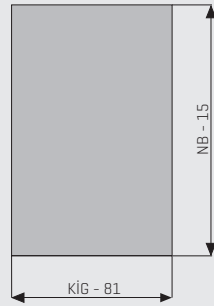


Metal Arka Panel Uygulaması



KD Kabin Derinliği
KİG Kabin İç Genişliği
NB Nominal Boy
MPG Metal Arka Panel Genişliği

3. Ahşap Çekmece Tabanı



4. Metal Arka Panel Çift Bordürlü

Sipariş Yöntemi: 1279033*MPG
İstediğiniz rengi belirlemek için aşağıdaki numaraları, yedi haneli kodun yanına yazınız.

1= Beyaz 3= Gri
18 mm Yan Ahşap Kalınlığı için Hesaplama
Örnek: 600 mm Kabin Genişliği için
Kabin İç Genişliği= 564 mm
MPG= 564 mm - 29 mm= 535 mm
Sipariş: 12790331535

Renk MPG

*18 mm'den farklı yan ahşap kalınlıkları ile ilgili Metal Arka Panel özel siparişleri için satış temsilcisine başvurunuz.

NOMİNAL BOY	BEYAZ	Gri	AMBALAJ
300 mm	12790331235	12790333235	25 Adet
450 mm	12790331385	12790333385	25 Adet
500 mm	12790331435	12790333435	25 Adet
600 mm	12790331535	12790333535	10 Adet
800 mm	12790331735	12790333735	10 Adet
900 mm	12790331835	12790333835	10 Adet
1200 mm	127903311135	127903331135	10 Adet

Ön Panel Hesaplama Yöntemi: Kesim Ölçüsü=Kabin İç Genişliği - 99

Ön Bordür Çubuğu Hesaplama Yöntemi: Kesim Ölçüsü=Kabin İç Genişliği - 53

Ray Montajı İçin Tavsiye Edilen Vidalar

Ø3,5x16 mm Sunta Vida



Ø6,1x11,5 mm Euro Vida



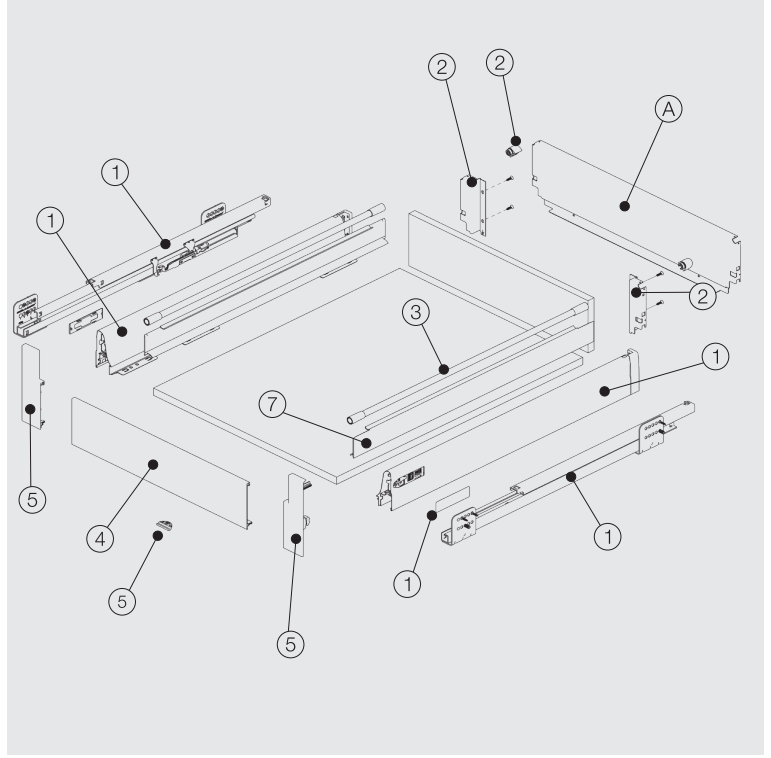
* Resimde gösterilen tüm ölçüler mm'dir.

SMARTBOX

H 100 - 48 mm İç Çekmece Yan Yükselticili



- Geliştirilmiş yavaş ve sessiz kapanma.
- 40 ve 65 kg dinamik yük kapasitesi.
- Beyaz ve gri renk seçenekleri.
- 116 mm çekmece iç yüksekliği.
- 40 kg için: 270/300/350/400/450/500/550/600/650 mm çekmece uzunlukları.
- 65 kg için: 450/500/550/600/650 mm çekmece uzunlukları.
- Smart-Click: Aletsiz ön panel montajı ve demontajı. [Önce bordür ve varsa çekmece önü stabilizatörünü [Sayfa 224] çıkarınız.]
- Smart-Fit: Aletsiz, kolay çekmece sökme ve takma.
- Uzun çalışma ömrü.



Taşıma Kapasitesi	1	SMARTBOX Temel Paket	
		NOMİNAL BOY	AMBALAJ
40 kg		KOD	
	450 mm	127140●5*	4 Takım/Kutu
	500 mm	127140●6*	4 Takım/Kutu
	550 mm	127140●7*	4 Takım/Kutu
	600 mm	127140●8*	4 Takım/Kutu
650 mm	127140●9*	4 Takım/Kutu	

2	Arkalık Tutucu Tek Bordürlü		
	KOD 16 mm	AMBALAJ	
	1279182*	4 Takım/Kutu	
	KOD 18 mm	1279186*	4 Takım/Kutu

3	Bordür Çubuğu	
	NOMİNAL BOY	AMBALAJ
	KOD	
270 mm	12790141*	20 Takım
300 mm	12790142*	20 Takım
350 mm	12790143*	20 Takım
400 mm	12790144*	20 Takım
450 mm	12790145*	20 Takım
500 mm	12790146*	20 Takım
550 mm	12790147*	20 Takım
600 mm	12790148*	20 Takım
650 mm	12790149*	20 Takım

4	Ön Panel (Uzunluk 1069 mm)	
	RENK	AMBALAJ
	KOD	
Beyaz	12791711069	10 Adet
Gri	12791731069	10 Adet

Taşıma Kapasitesi	1	SMARTBOX Temel Paket	
		NOMİNAL BOY	AMBALAJ
65 kg		KOD	
	450 mm	127142●5*	4 Takım/Kutu
	500 mm	127142●6*	4 Takım/Kutu
	550 mm	127142●7*	4 Takım/Kutu
	600 mm	127142●8*	4 Takım/Kutu
650 mm	127142●9*	4 Takım/Kutu	

7	Yan Yükseltici
	Sipariş yöntemi ve renk seçenekleri için; Yan Yükseltici bölümüne bakınız. [Sayfa 317]

5	Ön Bağlantı Grubu Tek Bordürlü***	
	RENK	AMBALAJ
	KOD	
Beyaz	1279164311	10 Takım
Gri	1279164331	10 Takım

TABAN TAHTASI [●]	
16 mm	2
18 mm	5

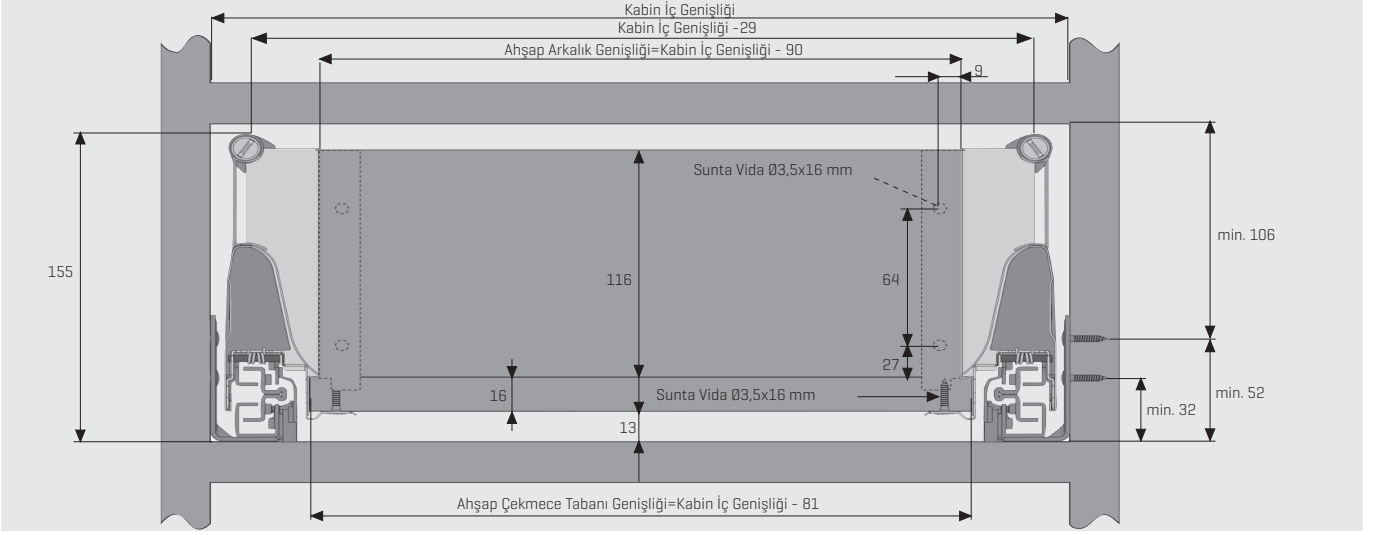
TEMEL PAKET
- SMARTBOX Ray Sağ-Sol
- SMARTBOX Yan Panel Sağ-Sol
- Ön Bağlantı Elemanları x 2 Adet
- 3,5x18 mm Sınta Vidası
- Süs Kapakları x 2 Adet
Arkalık tutucu temel pakete dahil değildir. Uygun arkalık tutucu [2] ayrı sipariş verilmelidir.

A	Metal Arka Panel
	Sipariş yöntemi ve renk seçenekleri için; Metal Arka Panel Uygulaması bölümüne bakınız. [Sayfa 299]

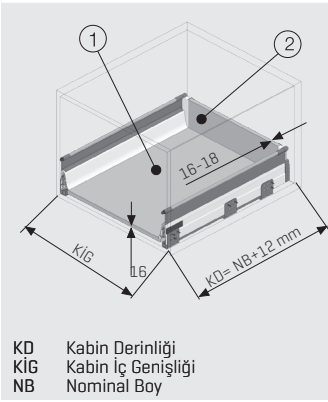
[●] işaretinin bulunduğu yere, tercih ettiğiniz taban tahtası kalınlığının numarasını giriniz.

1= Beyaz 3= Gri
Yıldız işaretinin [*] bulunduğu yere, tercih ettiğiniz rengin numarasını giriniz. Örneğin; 40 kg - 500 mm Beyaz Çekmece Takım (16 mm) = 127140261+ 12791811

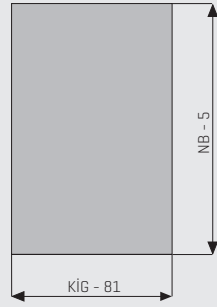
Gövdede Yer İhtiyacı



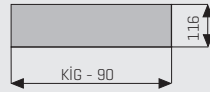
Ahşap Arkalık Uygulaması



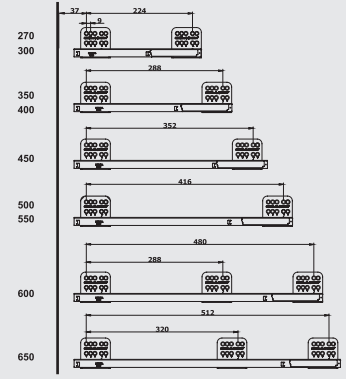
1. Ahşap Çekmece Tabanı



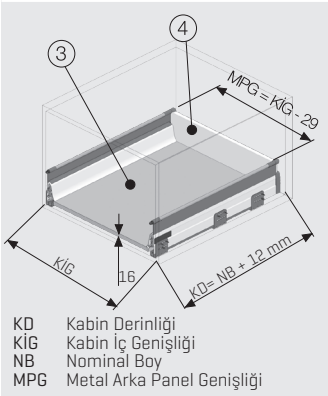
2. Ahşap Arkalık



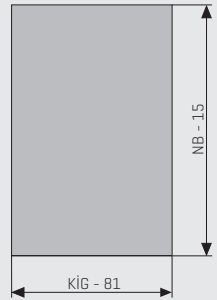
Rayların Vida Konum Ölçüleri



Metal Arka Panel Uygulaması



3. Ahşap Çekmece Tabanı



4. Metal Arka Panel Yan Yükselticili H:48

Sipariş Yöntemi: 1279032*MPG
İstediğiniz rengi belirlemek için aşağıdaki numaraları, yedi haneli kodun yanına yazınız.
1= Beyaz 3= Gri
18 mm Yan Ahşap Kalınlığı için Hesaplama
Örnek: 600 mm Kabin Genişliği için
Kabin İç Genişliği = 564 mm
MPG = 564 mm - 29 mm = 535 mm
Sipariş: 12790321535

Renk MPG

*18 mm'den farklı yan ahşap kalınlıkları ile ilgili Metal Arka Panel özel siparişleri için satış temsilcisine başvurunuz.

NOMİNAL BOY	BEYAZ	GRI	AMBALAJ
300 mm	12790321235	12790323235	25 Adet
450 mm	12790321385	12790323385	25 Adet
500 mm	12790321435	12790323435	25 Adet
600 mm	12790321535	12790323535	10 Adet
800 mm	12790321735	12790323735	10 Adet
900 mm	12790321835	12790323835	10 Adet
1200 mm	127903211135	127903231135	10 Adet

Ön Panel Hesaplama Yöntemi: Kesim Ölçüsü = Kabin İç Genişliği - 99

Ray Montajı İçin Tavsiye Edilen Vidalar

Ø3,5x16 mm Sunta Vida



Ø6,1x11,5 mm Euro VIDA



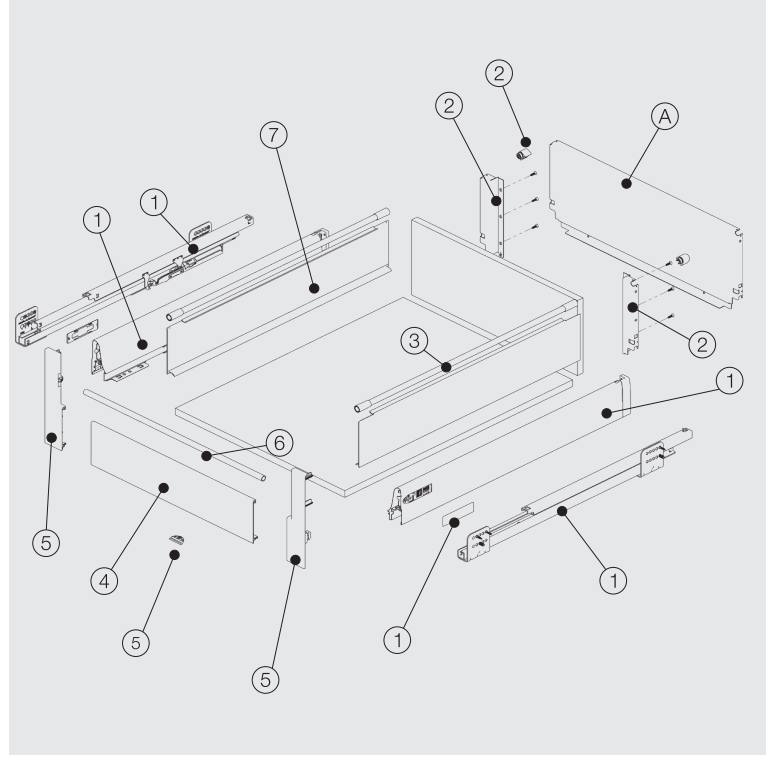
* Resimde gösterilen tüm ölçüler mm'dir.

SMARTBOX

H 100 - 48 mm İ Çekmece Yan Yükselticili H:112



- Geliştirilmiş yavaş ve sessiz kapanma.
- 40 ve 65 kg dinamik yük kapasitesi.
- Beyaz ve gri renk seçenekleri.
- 180 mm çekmece iç yüksekliği.
- 40 kg için: 270/300/350/400/450/500/550/600/650 mm çekmece uzunlukları.
- 65 kg için: 450/500/550/600/650 mm çekmece uzunlukları.
- Smart-Click: Aletsiz ön panel montajı ve demontajı. [Önce bordür ve varsa çekmece önü stabilizatörünü [Sayfa 224] çıkarınız.]
- Smart-Fit: Aletsiz, kolay çekmece sökme ve takma.
- Uzun çalışma ömrü.



Taşıma Kapasitesi 40 kg

1 SMARTBOX
Temel Paket

NOMİNAL BOY	KOD	AMBALAJ
270 mm	127140●1*	4 Takım/Kutu
300 mm	127140●2*	4 Takım/Kutu
350 mm	127140●3*	4 Takım/Kutu
400 mm	127140●4*	4 Takım/Kutu
450 mm	127140●5*	4 Takım/Kutu
500 mm	127140●6*	4 Takım/Kutu
550 mm	127140●7*	4 Takım/Kutu
600 mm	127140●8*	4 Takım/Kutu
650 mm	127140●9*	4 Takım/Kutu

Taşıma Kapasitesi 65 kg

1 SMARTBOX
Temel Paket

NOMİNAL BOY	KOD	AMBALAJ
450 mm	127142●5*	4 Takım/Kutu
500 mm	127142●6*	4 Takım/Kutu
550 mm	127142●7*	4 Takım/Kutu
600 mm	127142●8*	4 Takım/Kutu
650 mm	127142●9*	4 Takım/Kutu

TEMEL PAKET

- SMARTBOX Ray Sağ-Sol
- SMARTBOX Yan Panel Sağ-Sol
- Ön Bağlantı Elemanları x 2 Adet
- 3,5x18 mm Sunta Vidası
- Süs Kapakları x 2 Adet

Arkalık tutucu temel pakete dahil değildir.

Uygun arkalık tutucu [2] ayrı sipariş verilmelidir.

2 Arkalık Tutucu
Yan Yükseltici H:112 **

KOD 16 mm	KOD 18 mm	AMBALAJ
1279184*	1279188*	4 Takım/Kutu

4 Ön Panel
(Uzunluk 1069 mm)

RENK	KOD	AMBALAJ
Beyaz	12791711069	10 Adet
Gri	12791731069	10 Adet

6 Ön Bordür Çubuğu
(Uzunluk 1115 mm)

RENK	KOD	AMBALAJ
Beyaz	12790471	10 Adet
Gri	12790473	10 Adet

7 Yan Yükseltici

Sipariş yöntemi ve renk seçenekleri için;
Yan Yükseltici bölümüne bakınız.
[Sayfa 317]

3 Bordür Çubuğu

NOMİNAL BOY	KOD	AMBALAJ
270 mm	12790141*	20 Takım
300 mm	12790142*	20 Takım
350 mm	12790143*	20 Takım
400 mm	12790144*	20 Takım
450 mm	12790145*	20 Takım
500 mm	12790146*	20 Takım
550 mm	12790147*	20 Takım
600 mm	12790148*	20 Takım
650 mm	12790149*	20 Takım

5 Ön Bağlantı Grubu
Çift Bordürlü***
*** Ön Panel Tutucu dahil.

RENK	KOD	AMBALAJ
Beyaz	1279164411	10 Takım
Gri	1279164431	10 Takım

A Metal Arka Panel

Sipariş yöntemi ve renk seçenekleri için;
Metal Arka Panel Uygulaması bölümüne bakınız. [Sayfa 301]

TABAN TAHTASI [●]

16 mm	2
18 mm	5

[●] işaretinin bulunduğu yere, tercih ettiğiniz taban tahtası kalınlığının numarasını giriniz.

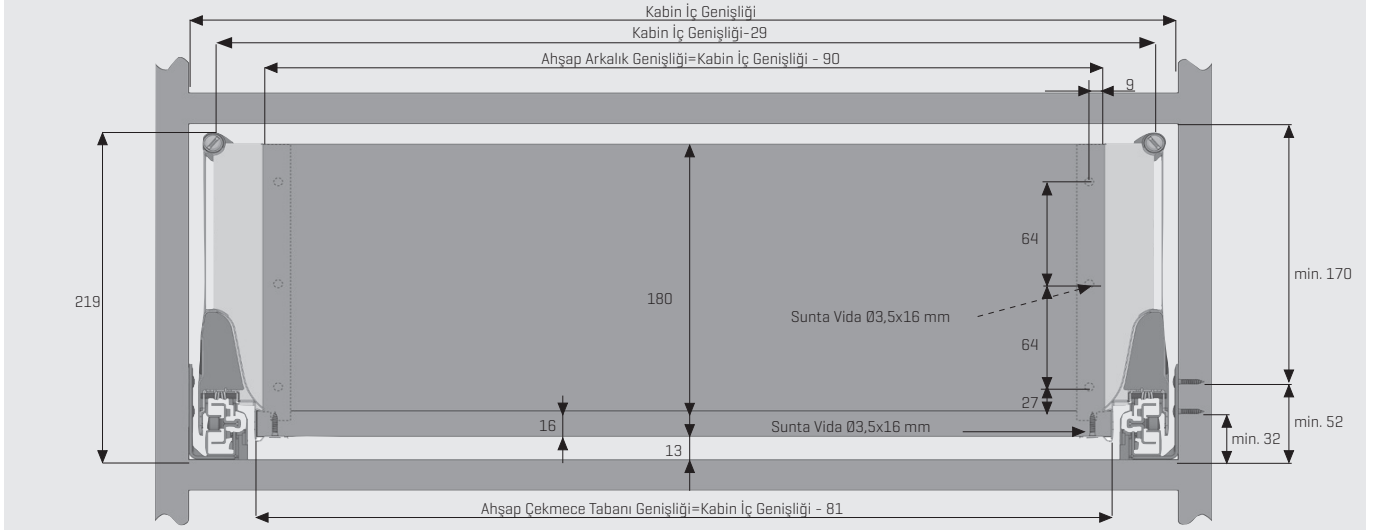
1= Beyaz

3= Gri

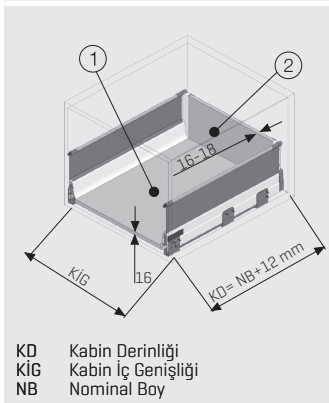
Yıldız işaretinin [*] bulunduğu yere, tercih ettiğiniz rengin numarasını giriniz. Örneğin; 40 kg - 500 mm Beyaz Çekmece Takım [16 mm] = 127140261+

12791811

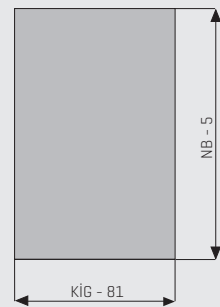
Gövdede Yer İhtiyacı



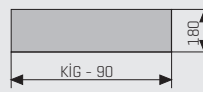
Ahşap Arkalık Uygulaması



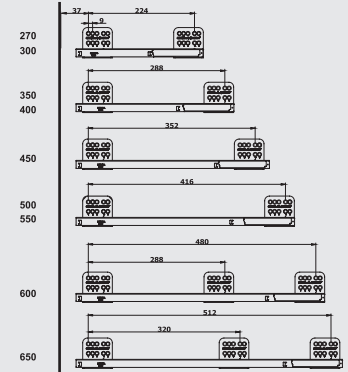
1. Ahşap Çekmece Tabanı



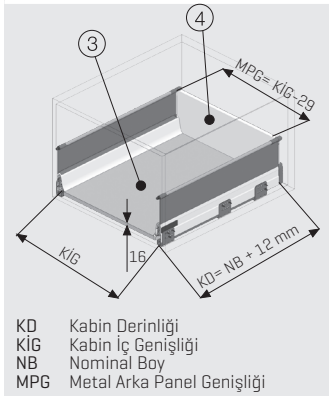
2. Ahşap Arkalık



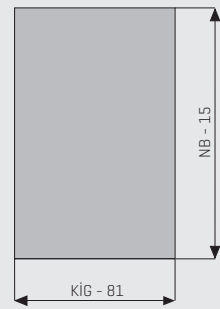
Rayların Vida Konum Ölçüleri



Metal Arka Panel Uygulaması



3. Ahşap Çekmece Tabanı



4. Metal Arka Panel Yan Yükselticili H:112

Sipariş Yöntemi: 1279034*MPG
İstedğiniz rengi belirlemek için aşağıdaki numaraları, yedi haneli kodun yanına yazınız.
1= Beyaz 3= Gri
18 mm Yan Ahşap Kalınlığı için Hesaplama
Örnek: 600 mm Kabin Genişliği için
Kabin İç Genişliği= 564 mm
MPG= 564 mm - 29 mm= 535 mm
Sipariş: 12790341535

Renk MPG

*18 mm'den farklı yan ahşap kalınlıkları ile ilgili Metal Arka Panel özel siparişleri için satış temsilcisine başvurunuz.

NOMİNAL BOY	BEYAZ	Gri	AMBALAJ
300 mm	12790341235	12790343235	25 Adet
450 mm	12790341385	12790343385	25 Adet
500 mm	12790341435	12790343435	25 Adet
600 mm	12790341535	12790343535	10 Adet
800 mm	12790341735	12790343735	10 Adet
900 mm	12790341835	12790343835	10 Adet
1200 mm	12790341135	12790343135	10 Adet

Ön Panel Hesaplama Yöntemi: Kesim Ölçüsü=Kabin İç Genişliği - 99
Ön Bordür Çubuğu Hesaplama Yöntemi: Kesim Ölçüsü=Kabin İç Genişliği - 53

Ray Montajı İçin Tavsiye Edilen Vidalar

Ø3,5x16 mm Sunta Vida



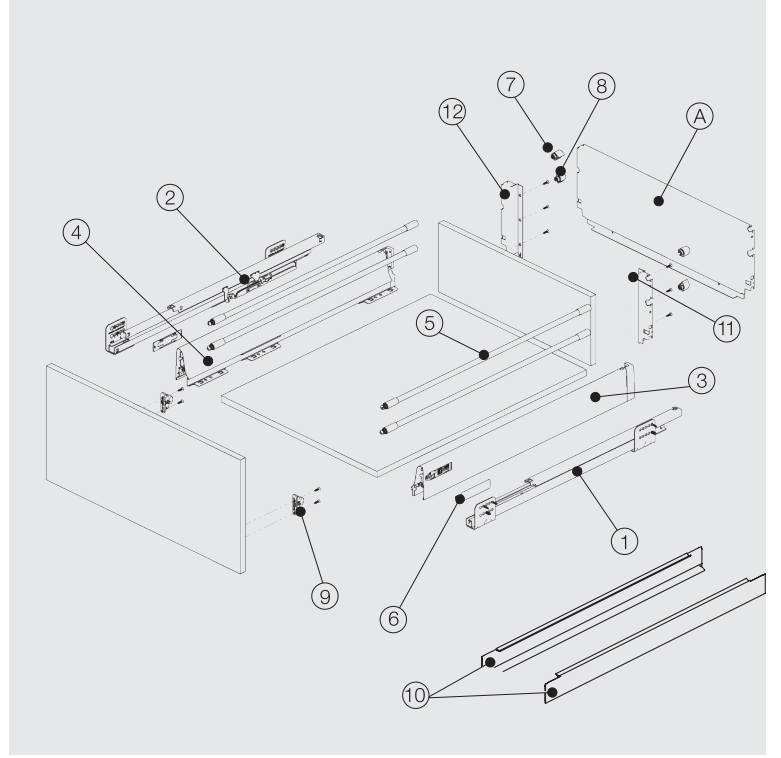
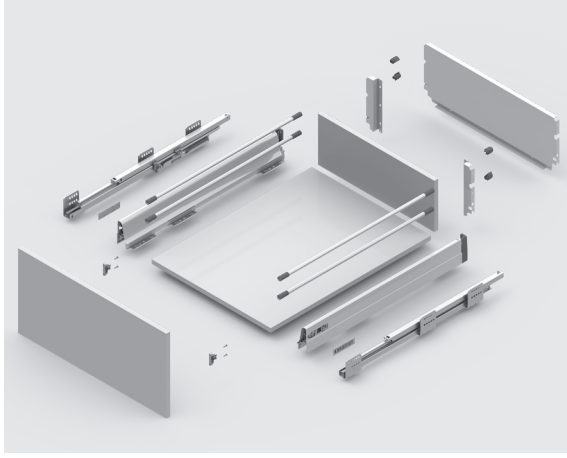
Ø6,1x11,5 mm Euro VIDA



* Resimde gösterilen tüm ölçüler mm'dir.

SMARTBOX

Çekmeceler İçin Endüstriyel Kodlar



- Geliştirilmiş yavaş ve sessiz kapanma.
- 40 ve 65 kg dinamik yük kapasitesi.
- ± 2 mm yukarı/aşağı, ±1,5 mm sağ/sol ayar imkanı.
- Beyaz ve gri renk seçenekleri.
- 16 mm ve 18 mm ahşap arkalık kalınlık seçenekleri.
- 40 kg için: 270/300/350/400/450/500/550/600/650 mm çekmece uzunlukları.
- 65 kg için: 450/500/550/600/650 mm çekmece uzunlukları.
- Smart-Click: Aletsiz ön panel montajı ve demontajı.
- Smart-Fit: Aletsiz, kolay çekmece sökme ve takma.
- Uzun çalışma ömrü.

Taşıma Kapasitesi 40 kg	1-2 SMARTBOX Ray Sağ-Sol		AMBALAJ
	NOMİNAL BOY	KOD Sağ	KOD Sol
270 mm	12714311	12714312	20 Adet
300 mm	12714321	12714322	20 Adet
350 mm	12714331	12714332	20 Adet
400 mm	12714341	12714342	20 Adet
450 mm	12714351	12714352	20 Adet
500 mm	12714361	12714362	20 Adet
550 mm	12714371	12714372	20 Adet
600 mm	12714381	12714382	20 Adet
650 mm	12714391	12714392	20 Adet

3-4 SMARTBOX Yan Panel		AMBALAJ
KOD		
1271451●*		20 Adet
1271452●*		20 Adet
1271453●*		20 Adet
1271454●*		20 Adet
1271455●*		20 Adet
1271456●*		20 Adet
1271457●*		20 Adet
1271458●*		20 Adet
1271459●*		20 Adet

5 Bordür Çubuğu		Standart		* Opsiyonel (Kolay Montaj Bordür Grubu)	
NOMİNAL BOY	AMBALAJ	KOD	KOD * Vidalı	KOD * Dübelli	
270 mm	20 Takım	12790141*	127901851*	127901861*	
300 mm	20 Takım	12790142*	127901852*	127901862*	
350 mm	20 Takım	12790143*	127901853*	127901863*	
400 mm	20 Takım	12790144*	127901854*	127901864*	
450 mm	20 Takım	12790145*	127901855*	127901865*	
500 mm	20 Takım	12790146*	127901856*	127901866*	
550 mm	20 Takım	12790147*	127901857*	127901867*	
600 mm	20 Takım	12790148*	127901858*	127901868*	
650 mm	20 Takım	12790149*	127901859*	127901869*	

Taşıma Kapasitesi 65 kg	1-2 SMARTBOX Ray Sağ-Sol		AMBALAJ
	NOMİNAL BOY	KOD Sağ	KOD Sol
450 mm	12714451	12714452	20 Adet
500 mm	12714461	12714462	20 Adet
550 mm	12714471	12714472	20 Adet
600 mm	12714481	12714482	20 Adet
650 mm	12714491	12714492	20 Adet

6 Süs Kapağı			7 Üst Bordür Tutucu		
RENK	KOD	AMBALAJ	RENK	KOD	AMBALAJ
Beyaz	1279051	1000 Adet	Beyaz	12790611	250 Adet
Gri	1279053	1000 Adet	Gri	12790613	250 Adet

11-12 Arkalık Tutucu				
Tipi	AHŞAP ARKALIK	KOD Sağ	KOD Sol	AMBALAJ
Bordürsüz	16mm	1279190*1	1279190*2	40 Adet
	18mm	12790211*	12790212*	40 Adet
Tek Bordürlü	16mm	1279191*1	1279191*2	20 Adet
	18mm	12790221*	12790222*	20 Adet
Çift Bordürlü	16mm	1279192*1	1279192*2	10 Adet
	18mm	12790231*	12790232*	10 Adet
Yan Yükseltici H:112	16mm	1279193*1	1279193*2	10 Adet
	18mm	12790241*	12790242*	10 Adet

9 Ön Bağlantı Elemanları		
ÜRÜN TANIMI	KOD	AMBALAJ
Zamak	127904121	500 Adet
Zamak Ø10 Dübelli	127904122	500 Adet
Zamak Ø8 Dübelli	127904123	500 Adet

8 Alt Bordür Tutucu		
RENK	KOD	AMBALAJ
Beyaz	12790621	250 Adet
Gri	12790623	250 Adet

10 Yan Yükseltici	
Sipariş yöntemi ve renk seçenekleri için; Yan Yükseltici bölümüne bakınız. [Sayfa317]	

A Metal Arka Panel	
Sipariş yöntemi ve renk seçenekleri için; Metal Arka Panel Uygulaması bölümüne bakınız. [Sayfa 303]	

TABAN TAHTASI [●]

Taban Tahtası	Yan Panel Sağ	Yan Panel Sol
16mm	1	2
18mm	3	4

[●] işaretinin bulunduğu yere, tercih ettiğiniz taban tahtası kalınlığının numarasını giriniz.

* Kolay Montaj Bordür Grubu; Bordür Grubu İç Çekmece uygulamalarında kullanılamaz.

1= Beyaz 3= Gri
Yıldız işaretinin [*] bulunduğu yere, tercih ettiğiniz rengin numarasını giriniz. Örneğin; 500 mm Beyaz SMARTBOX Yan Panel Sağ=127145611



SMARTBOX H100 Çekmece

- 1-2 SMARTBOX Ray Sağ-Sol
- 3-4 SMARTBOX Yan Panel Sağ-Sol
- 6 Süs Kapağı x 2 Adet
- 9 Ön Bağlantı Elemanları x 2 Adet
- 11-12 Bordürsüz Arkalık Tutucu Sağ-Sol



SMARTBOX H100 Çekmece Tek Bordürlü

- 1-2 SMARTBOX Ray Sağ-Sol
- 3-4 SMARTBOX Yan Panel Sağ-Sol
- 5 Bordür Çubuğu x 1 Takım
- 6 Süs Kapağı x 2 Adet
- 7 Üst Bordür Tutucu x 2 Adet
- 9 Ön Bağlantı Elemanları x 2 Adet
- 11-12 Tek Bordürlü Arkalık Tutucu Sağ-Sol



SMARTBOX H100 Çekmece Çift Bordürlü

- 1-2 SMARTBOX Ray Sağ-Sol
- 3-4 SMARTBOX Yan Panel Sağ-Sol
- 5 Bordür Çubuğu x 2 Takım
- 6 Süs Kapağı x 2 Adet
- 7 Üst Bordür Tutucu x 2 Adet
- 8 Alt Bordür Tutucu x 2 Adet
- 9 Ön Bağlantı Elemanları x 2 Adet
- 11-12 Çift Bordürlü Arkalık Tutucu Sağ-Sol



SMARTBOX H100 Çekmece Yan Yükselticili H:48

- 1-2 SMARTBOX Ray Sağ-Sol
- 3-4 SMARTBOX Yan Panel Sağ-Sol
- 5 Bordür Çubuğu x 1 Takım
- 6 Süs Kapağı x 2 Adet
- 7 Üst Bordür Tutucu x 2 Adet
- 9 Ön Bağlantı Elemanları x 2 Adet
- 10 Yan Yükselticili H=48 x 1 Takım
- 11-12 Tek Bordürlü Arkalık Tutucu Sağ-Sol

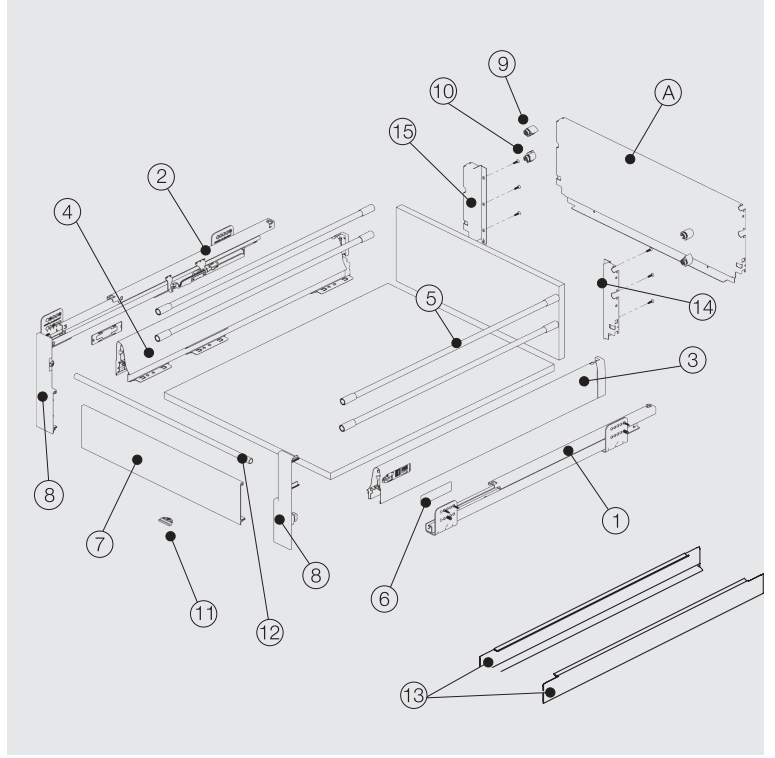
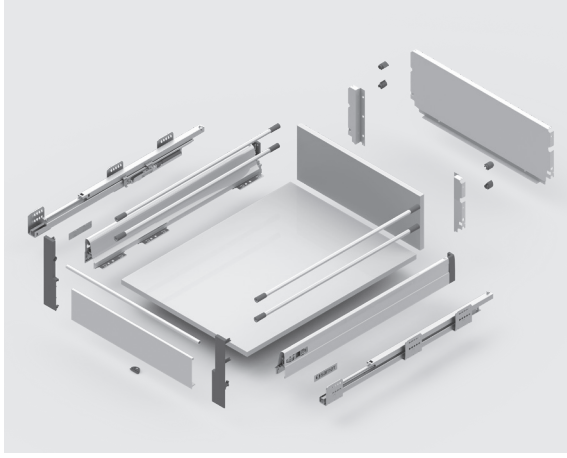


SMARTBOX H100 Çekmece Yan Yükselticili H:112

- 1-2 SMARTBOX Ray Sağ-Sol
- 3-4 SMARTBOX Yan Panel Sağ-Sol
- 5 Bordür Çubuğu x 1 Takım
- 6 Süs Kapağı x 2 Adet
- 7 Üst Bordür Tutucu x 2 Adet
- 9 Ön Bağlantı Elemanları x 2 Adet
- 10 Yan Yükselticili H=112 x 1 Takım
- 11-12 H:112 Yan Yükselticili Arkalık Tutucu Sağ-Sol

SMARTBOX

İç Çekmeceler İçin Endüstriyel Kodlar



- Geliştirilmiş yavaş ve sessiz kapanma.
- 40 ve 65 kg dinamik yük kapasitesi.
- Beyaz ve gri renk seçenekleri.
- 16 mm ve 18 mm ahşap arkalık kalınlık seçenekleri.
- 40 kg için: 270/300/350/400/450/500/550/600/650 mm çekmece uzunlukları.
- 65 kg için: 450/500/550/600/650 mm çekmece uzunlukları.
- Smart-Click: Aletsiz ön panel montajı ve demontajı.
- Smart-Fit: Aletsiz, kolay çekmece sökme ve takma.
- Uzun çalışma ömrü.

Tasıma Kapasitesi 40 kg	1-2 SMARTBOX Ray Sağ-Sol		AMBALAJ
	NOMİNAL BOY	KOD Sağ	KOD Sol
270 mm	12714311	12714312	20 Adet
300 mm	12714321	12714322	20 Adet
350 mm	12714331	12714332	20 Adet
400 mm	12714341	12714342	20 Adet
450 mm	12714351	12714352	20 Adet
500 mm	12714361	12714362	20 Adet
550 mm	12714371	12714372	20 Adet
600 mm	12714381	12714382	20 Adet
650 mm	12714391	12714392	20 Adet

Tasıma Kapasitesi 65 kg	1-2 SMARTBOX Ray Sağ-Sol		AMBALAJ
	NOMİNAL BOY	KOD Sağ	KOD Sol
450 mm	12714451	12714452	20 Adet
500 mm	12714461	12714462	20 Adet
550 mm	12714471	12714472	20 Adet
600 mm	12714481	12714482	20 Adet
650 mm	12714491	12714492	20 Adet

12 Ön Bordür Çubuğu (Uzunluk 1115 mm)		
RENK	KOD	AMBALAJ
Beyaz	12790471	10 Adet
Gri	12790473	10 Adet

13 Yan Yükseltici		
Sipariş yöntemi ve renk seçenekleri için: Yan Yükseltici bölümüne bakınız. (Sayfa 317)		

3-4 SMARTBOX Yan Panel	
KOD	AMBALAJ
1271451	20 Adet
1271452	20 Adet
1271453	20 Adet
1271454	20 Adet
1271455	20 Adet
1271456	20 Adet
1271457	20 Adet
1271458	20 Adet
1271459	20 Adet

8 Ön Bağlantı Grubu Sağ-Sol **		
TİPİ	KOD	AMBALAJ
Bordürsüz	12791642*1	10 Takım
Tek Bordürlü	12791643*1	10 Takım
Çift Bordürlü	12791644*1	10 Takım

10 Alt Bordür Tutucu		
RENK	KOD	AMBALAJ
Beyaz	12790621	250 Adet
Gri	12790623	250 Adet

TABAN TAHTASI [•]		
Taban Tahtası	Yan Panel Sağ	Yan Panel Sol
16mm	1	2
18mm	3	4

5 Bordür Çubuğu		6 Süs Kapağı		
KOD	AMBALAJ	RENK	KOD	AMBALAJ
12790141*	20 Takım	Beyaz	1279051	1000 Adet
12790142*	20 Takım	Gri	1279053	1000 Adet
12790143*	20 Takım			
12790144*	20 Takım			
12790145*	20 Takım			
12790146*	20 Takım			
12790147*	20 Takım			
12790148*	20 Takım			
12790149*	20 Takım			

7 Ön Panel (Uzunluk 1069 mm)				
RENK	KOD	AMBALAJ		
Beyaz	1279171069	10 Adet		
Gri	12791731069	10 Adet		

14-15 Arkalık Tutucu Sağ-Sol				
TİPİ	AHŞAP ARKALIK	KOD Sağ	KOD Sol	AMBALAJ
Bordürsüz	16mm	1279190*1	1279190*2	40 Adet
	18mm	12790211*	12790212*	40 Adet
Tek Bordürlü	16mm	1279191*1	1279191*2	20 Adet
	18mm	12790221*	12790222*	20 Adet
Çift Bordürlü	16mm	1279192*1	1279192*2	10 Adet
	18mm	12790231*	12790232*	10 Adet
Yan Yükseltici H:112	16mm	1279193*1	1279193*2	10 Adet
	18mm	12790241*	12790242*	10 Adet

A Metal Arka Panel	
Sipariş yöntemi ve renk seçenekleri için: Metal Arka Panel Uygulaması bölümüne bakınız. (Sayfa 305) Çekmece tipine bağlı olarak.	

1= Beyaz 3= Gri
Yıldız işaretinin [*] bulunduğu yere, tercih ettiğiniz rengin numarasını giriniz. Örneğin; 500 mm Beyaz SMARTBOX Yan Panel Sağ=127145611



SMARTBOX H100 İç Çekmece Bordürsüz

- 1-2 SMARTBOX Ray Sağ-Sol
- 3-4 SMARTBOX Yan Panel Sağ-Sol
- 6 Süs Kapağı x 2 Adet
- 7 Ön Panel x 1 Adet
- 8 Ön Bağlantı Grubu Bordürsüz Sağ-Sol
- 14-15 Bordürsüz Arkalık Tutucu Sağ-Sol



SMARTBOX H100 İç Çekmece Tek Bordürlü

- 1-2 SMARTBOX Ray Sağ-Sol
- 3-4 SMARTBOX Yan Panel Sağ-Sol
- 5 Bordür Çubuğu x 1 Takım
- 6 Süs Kapağı x 2 Adet
- 7 Ön Panel x 1 Adet
- 8 Ön Bağlantı Grubu Tek Bordürlü Sağ-Sol
- 9 Üst Bordür Tutucu x 2 Adet
- 14-15 Tek Bordürlü Arkalık Tutucu Sağ-Sol



SMARTBOX H100 İç Çekmece Çift Bordürlü

- 1-2 SMARTBOX Ray Sağ-Sol
- 3-4 SMARTBOX Yan Panel Sağ-Sol
- 5 Bordür Çubuğu x 2 Takım
- 6 Süs Kapağı x 2 Adet
- 7 Ön Panel x 1 Adet
- 8 Ön Bağlantı Grubu Çift Bordürlü Sağ-Sol
- 9 Üst Bordür Tutucu x 2 Adet
- 10 Alt Bordür Tutucu x 2 Adet
- 12 Ön Bordür Çubuğu x 1 Adet
- 14-15 Çift Bordürlü Arkalık Tutucu Sağ-Sol



SMARTBOX H100 İç Çekmece Yan Yükselticili H:48

- 1-2 SMARTBOX Ray Sağ-Sol
- 3-4 SMARTBOX Yan Panel Sağ-Sol
- 5 Bordür Çubuğu x 1 Takım
- 6 Süs Kapağı x 2 Adet
- 7 Ön Panel x 1 Adet
- 8 Ön Bağlantı Grubu Tek Bordürlü Sağ-Sol
- 9 Üst Bordür Tutucu x 2 Adet
- 13 Yan Yükseltici H=48 x 1 Takım
- 14-15 Tek Bordürlü Arkalık Tutucu Sağ-Sol

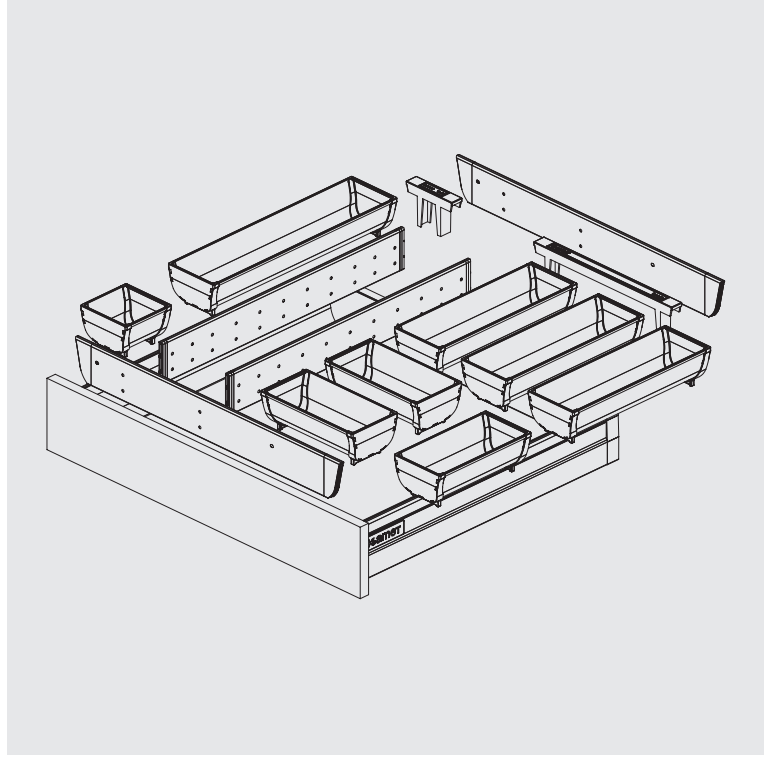


SMARTBOX H100 İç Çekmece Yan Yükselticili H:112

- 1-2 SMARTBOX Ray Sağ-Sol
- 3-4 SMARTBOX Yan Panel Sağ-Sol
- 5 Bordür Çubuğu x 1 Takım
- 6 Süs Kapağı x 2 Adet
- 7 Ön Panel x 1 Adet
- 8 Ön Bağlantı Grubu Çift Bordürlü Sağ-Sol
- 9 Üst Bordür Tutucu x 2 Adet
- 12 Ön Bordür Çubuğu x 1 Adet
- 13 Yan Yükseltici H=112 x 1 Takım
- 14-15 H:112 Yan Yükselticili Arkalık Tutucu Sağ-Sol

SMARTBOX

Invaria Kaşıklik - SC



invaria

- Çeşitli boyut alternatifleri.
- Çekmece hacminin optimum kullanımı.
- Paslanmaz çelik.
- Ayarlanabilir ara bölme ayrıçları.
- Saklanan malzemelere kolayca ulaşım.

Kabin Genişliđi- 450 mm



DERİNLİK	KOD	AMBALAJ	RENK
450	12732540450	1 Takım	Gri
500	12732640450	1 Takım	Gri
650**	12732940450	1 Takım	Gri

**650 mm derinliđindeki Takım için lütfen 500 mm ve 650 mm kodlarını beraber sipariş veriniz.



Kabin Geniřliđi- 600 mm



DERİNLİK	KOD	AMBALAJ	RENK
450	12732540600	1 Takım	Gri
500	12732640600	1 Takım	Gri
650**	12732940600	1 Takım	Gri

Kabin Geniřliđi- 900 mm



DERİNLİK	KOD	AMBALAJ	RENK
450	12732540900	1 Takım	Gri
500	12732640900	1 Takım	Gri
650**	12732940900	1 Takım	Gri

Kabin Geniřliđi- 1200 mm

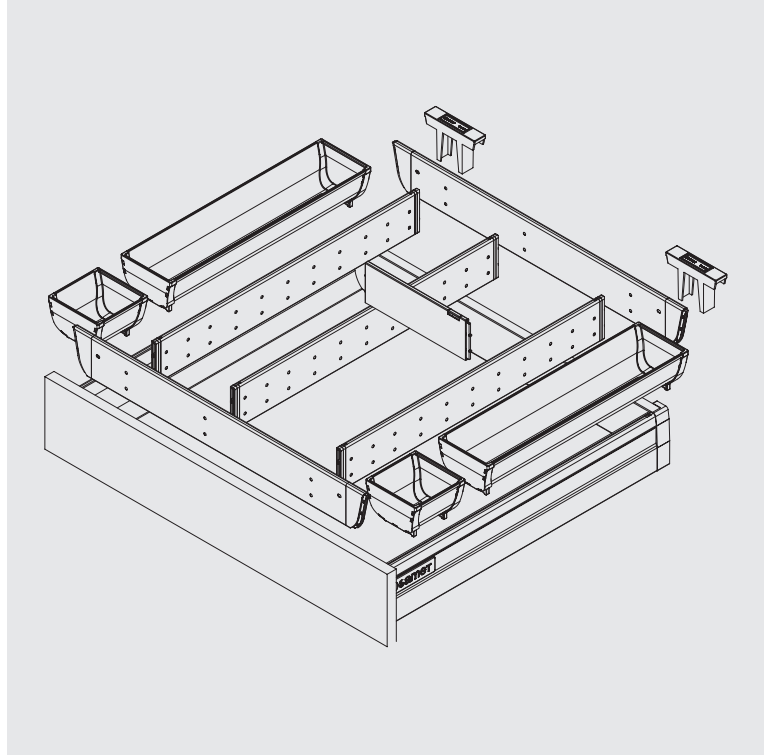


DERİNLİK	KOD	AMBALAJ	RENK
450	12732541200	1 Takım	Gri
500	12732641200	1 Takım	Gri
650**	12732941200	1 Takım	Gri

**650 mm derinliđindeki Takım için lütfen 500 mm ve 650 mm kodlarını beraber sipariř veriniz.

SMARTBOX

Invaria Elektronik - SE



invaria

- Çeşitli boyut alternatifleri.
- Çekmece hacminin optimum kullanımı.
- Paslanmaz çelik.
- Ayarlanabilir ara bölme ayrıçları.
- Saklanan malzemelere kolayca ulaşım.

Kabin Geniřliđi- 600 mm



DERİNLİK	KOD	AMBALAJ	RENK
450	12733540600	1 Takım	Gri
500	12733640600	1 Takım	Gri
650**	12733940600	1 Takım	Gri

Kabin Geniřliđi- 900 mm



DERİNLİK	KOD	AMBALAJ	RENK
450	12733540900	1 Takım	Gri
500	12733640900	1 Takım	Gri
650**	12733940900	1 Takım	Gri

Kabin Geniřliđi- 1200 mm



DERİNLİK	KOD	AMBALAJ	RENK
450	12733541200	1 Takım	Gri
500	12733641200	1 Takım	Gri
650**	12733941200	1 Takım	Gri

**650 mm derinliđindeki Takım için lütfen 500 mm ve 650 mm kodlarını beraber sipariř veriniz.

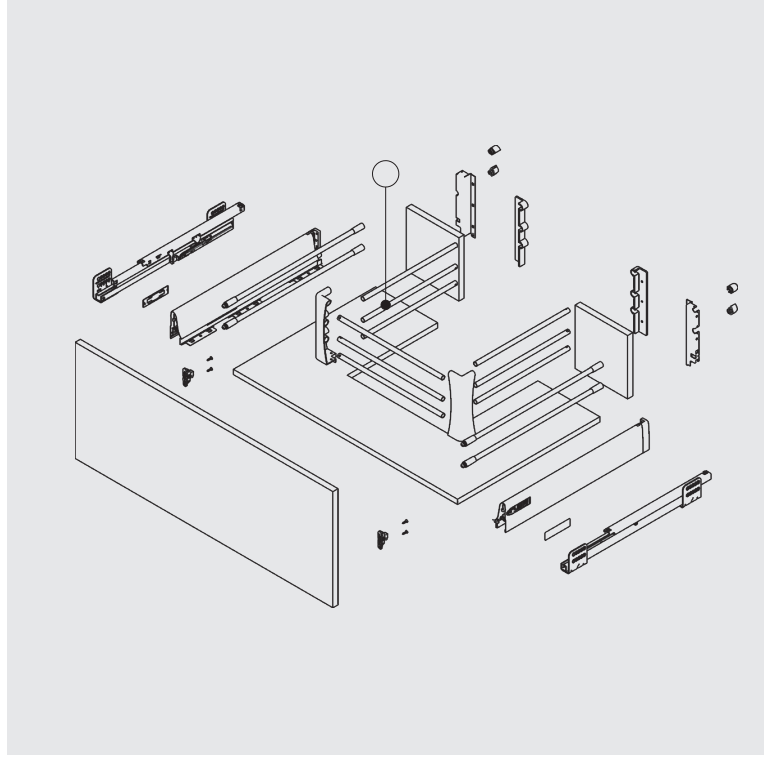
SMARTBOX

Evye Altı Çekmece Bordürlü

samet



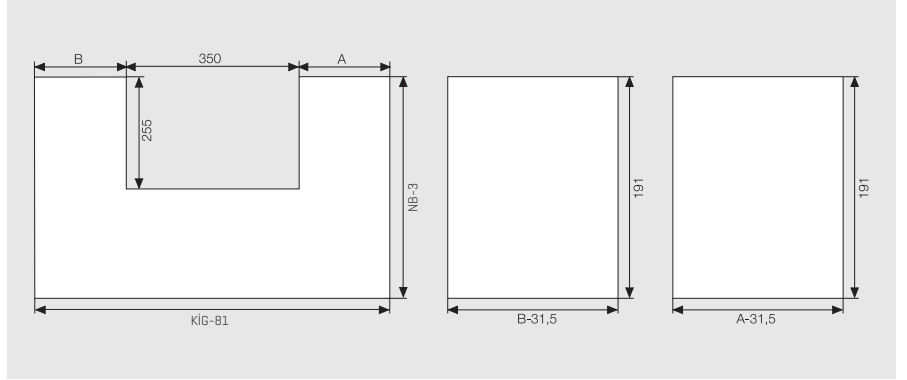
- 900-1200 mm çekmeceler için takım.
- Farklı renk seçenekleri.
- Montaj kolaylığı.



1 Evye Altı Çekmece Bordürlü

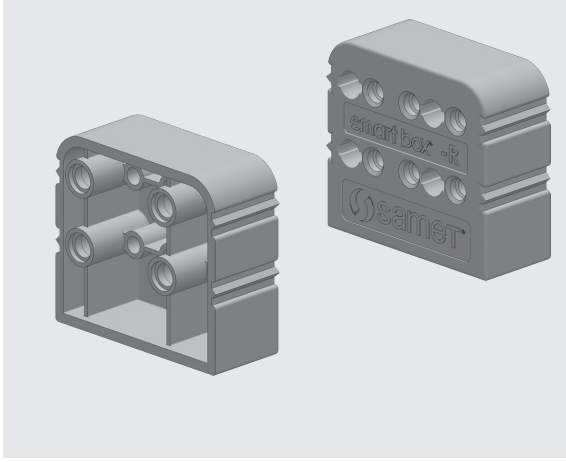
UZUNLUK	KOD	RENK	AMBALAJ
900-1200 mm	12714601	Beyaz	1 Takım / Koli
900-1200 mm	12714603	Gri	1 Takım / Koli

**500 mm'lik evye altı çekmeceler için.
Not: NB=500 mm [Ray Boyu]

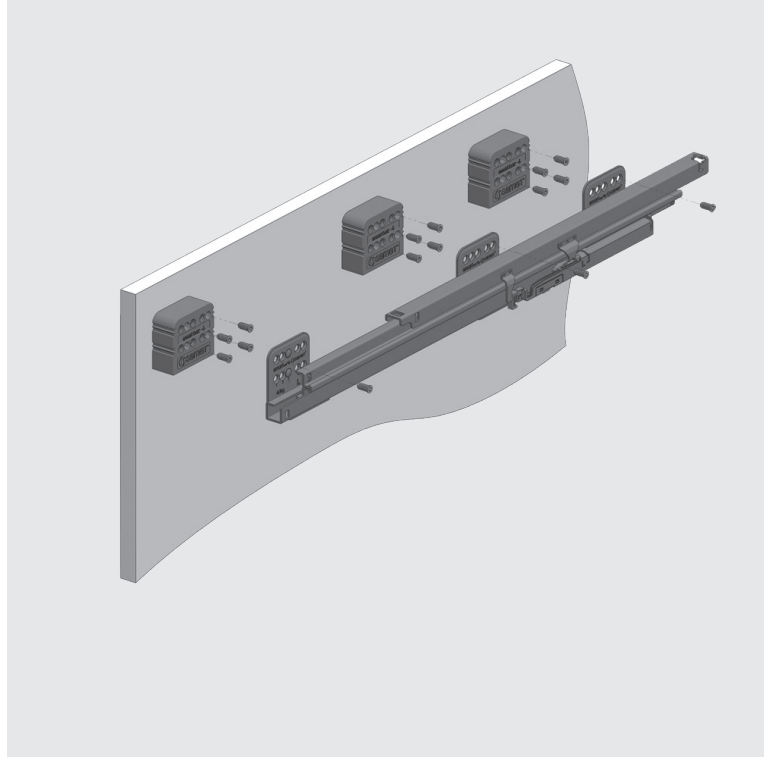


SMARTBOX

Yükseltici



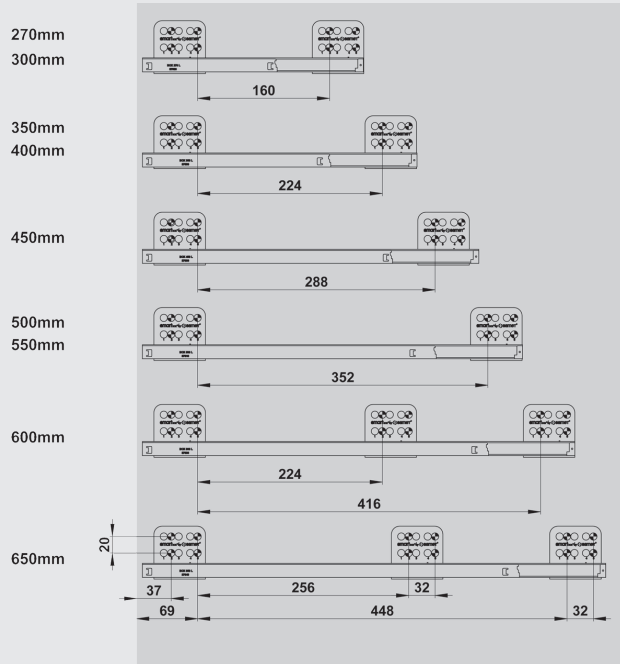
- SMARTBOX yükseltici, Smart Slidelarda iç çekmece uygulamalarında kullanılmaktadır.
- Bağlantı vidası Ø6 mm çapında euro vida kullanınız.
- Çekmece ölçüleri hesaplanırken, yükseltici kalınlığı S=25 mm olduğu gözönüne alınmalıdır.



Yükseltici

	KOD	RENK	AMBALAJ
Sağ	12790763	Gri	50 Adet
Sol	12790764	Gri	50 Adet

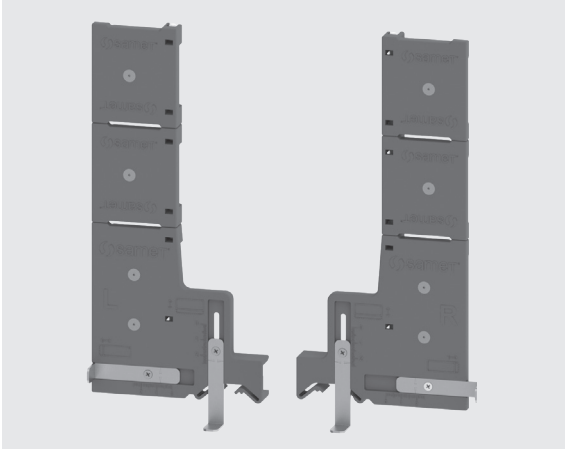
Vida Konum Ölçüleri



SMARTBOX

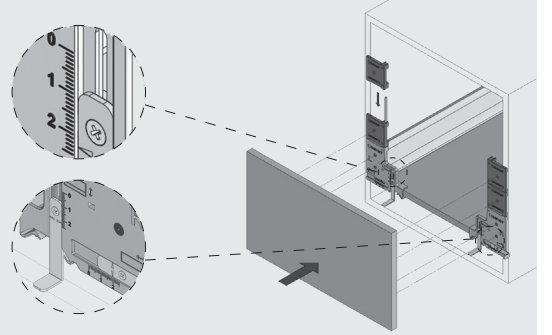
SMARTBOX Ön Panel Markalama Aparatı

samet

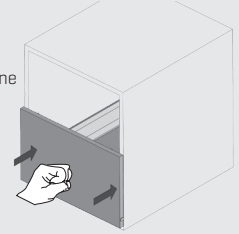


- SMARTBOX çekmecelerinin ön panellerini ölçümle işaretleme yapmadan, doğrudan kabine monte edilmiş çekmece üzerinden markalanmasını sağlayan şablondur.
- Bordürsüz, tek bordürlü, çift bordürlü, H:48 yan yükselticili ve H:112 yan yükselticili modellerinde kullanılır.
- Ön panelin yukarı-aşağı ve sağ-sola ayarları şablon üzerinden yapılabilir.

Kabine takılmış olan çekmeceye, şekilde gösterildiği gibi ön panel markalama aparatı monte edilerek, gösterilen yukarı-aşağı ve sağ-sola ayarları yapılır.



Ayarlanmış olan aparatın üzerine ön panel yerleştirilip, vurarak markalama işlemi yapılır.



Ön Panel Markalama Aparatı

KOD	AMBALAJ
12799908	1 Takım-Kutu / 10 Kutu-Koli

SMARTBOX

Genel Ray Montaj Şablonu

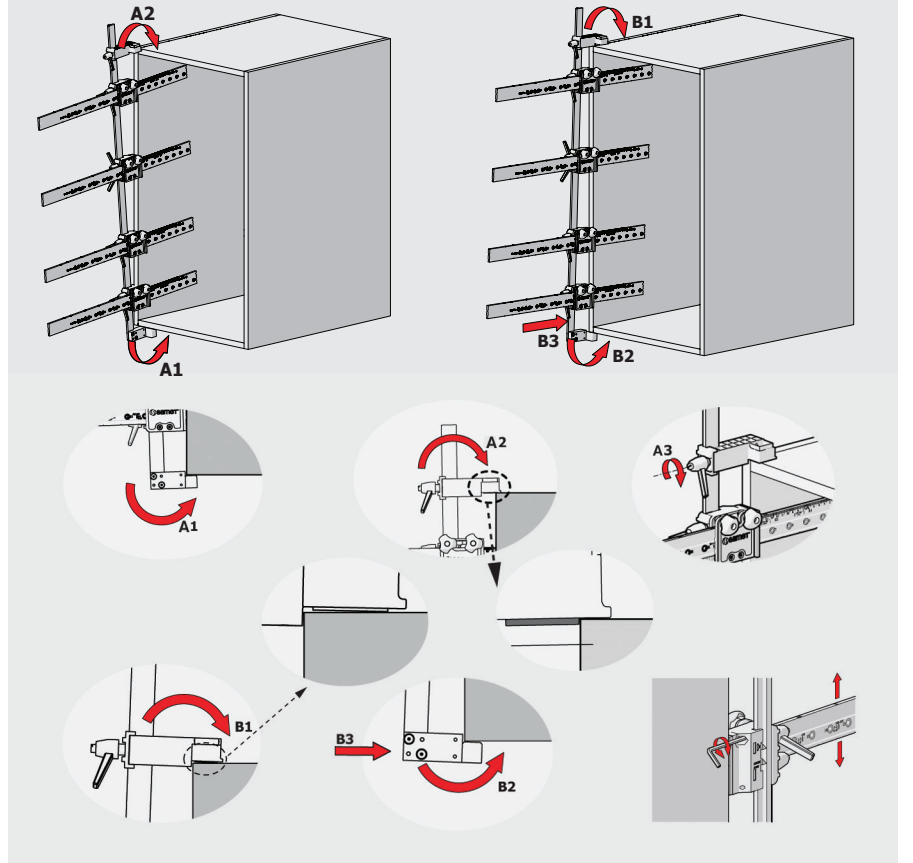
- Hem montajlı hem de montajsız kabinlerin vidalama delikleri, kolayca delinebilir.
- Montajlı kabinlerin ray bağlantı deliklerinin delinmesi işleminde, referans düzlemi olarak, kabinin alt tabanının iç ve dış yüzeyleri alınabilmektedir.
- Kilitleme ünitesi sayesinde montaj şablonu kabine sabitlenebilir.
- Hareketli şablon gövdesi sayesinde gerek iç çekmece, gerekse kapazlama çekmeceli kabinlerin montajı yapılabilir.
- Montaj şablonu; Smart Box, Smart Slide, RAYa ve Sam Box ürünlerinde kullanılabilir.
- Montaj delikleri için $\varnothing 2,5$ mm çapında matkap ucu ile deliniz. [Euro vida için $\varnothing 5$ mm çapında matkap ucu ile deliniz.]



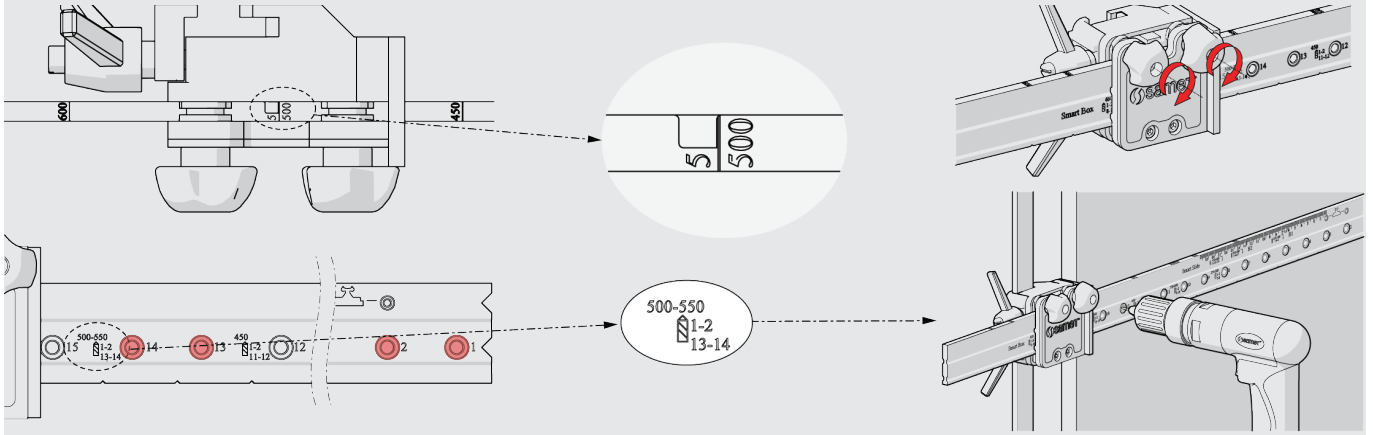
SMARTBOX / Smart Slide Ray Montaj Şablonu

	KOD	AMBALAJ
İçten Euro Vida	12799909	1 Takım
Dıştan Euro Vida	12799910	1 Takım
İçten Pz Vida	12799911	1 Takım
Dıştan Pz Vida	12799912	1 Takım

Dıştan Bağlantı



Delik Şablonunu Ayarlama ve Delme



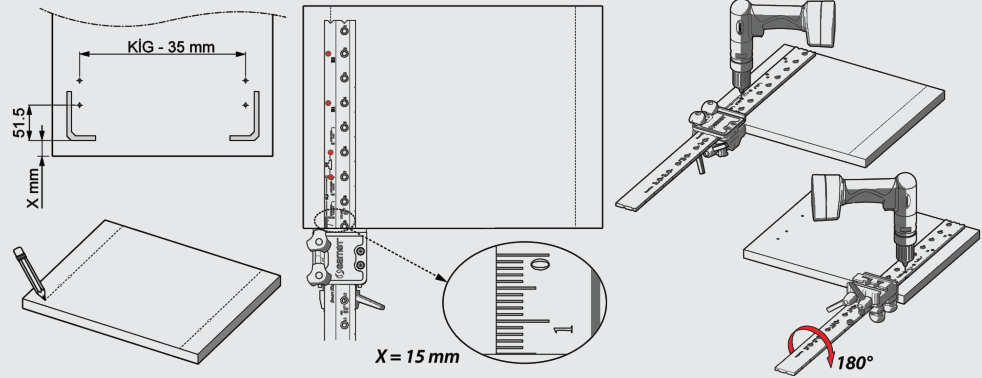
smart box	17	16	15	14	13	12	11	10	9	8	7	6	5	4	3	2	1
270, 300																	
350, 400																	
450																	
500, 550																	
600																	
650																	

smart slide	17	16	15	14	13	12	11	10	9	8	7	6	5	4	3	2	1
250, 300																	
350, 400																	
450, 500																	
550, 600																	

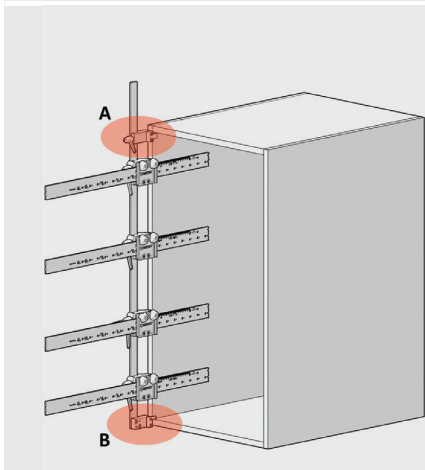
Ön Panele Delik Delme

Ön bağlantı elemanları ve bordürler için gerekli delikler tek seferde markalanabilir.

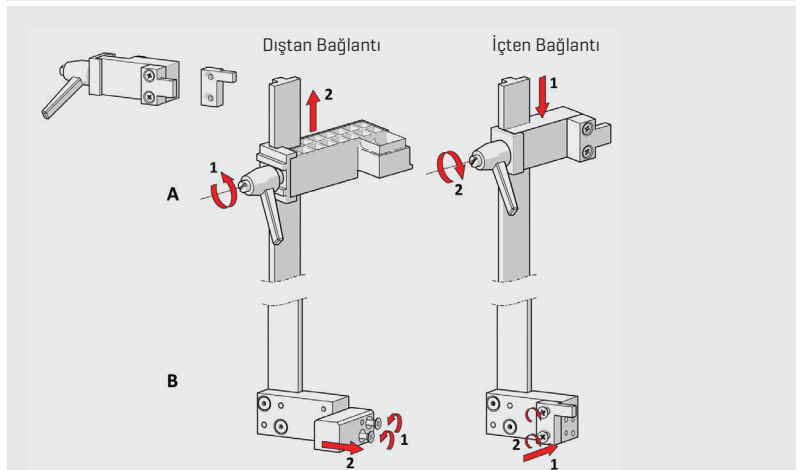
Örnek: $x=15$ mm



İçten Bağlantı

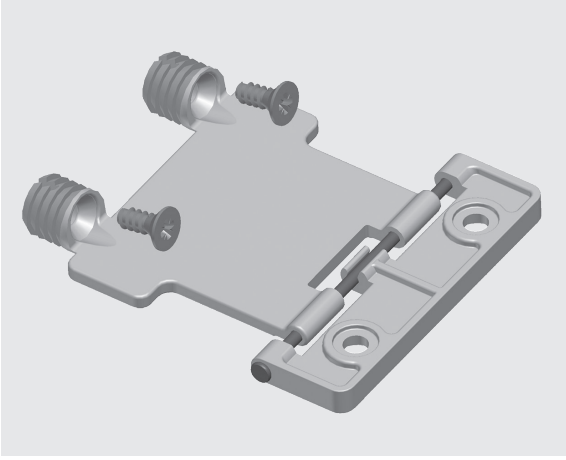


Aparat Kullanımı



SMARTBOX

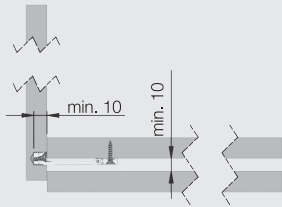
Çekmece Önü Stabilizatörü



- Taban tahtası ve ön klapanın daha stabil birleştirilmesi için kullanılır.
- 600 mm ve üzerinde genişlikte olan kabinlerdeki çekmecelerde kullanılması tavsiye edilir.



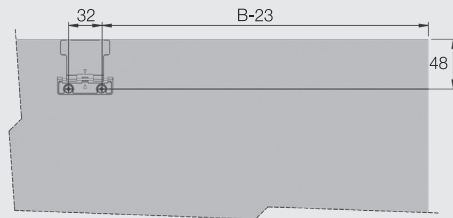
Ön Panel Delik Ölçüleri



Çekmece Önü Stabilizatörü

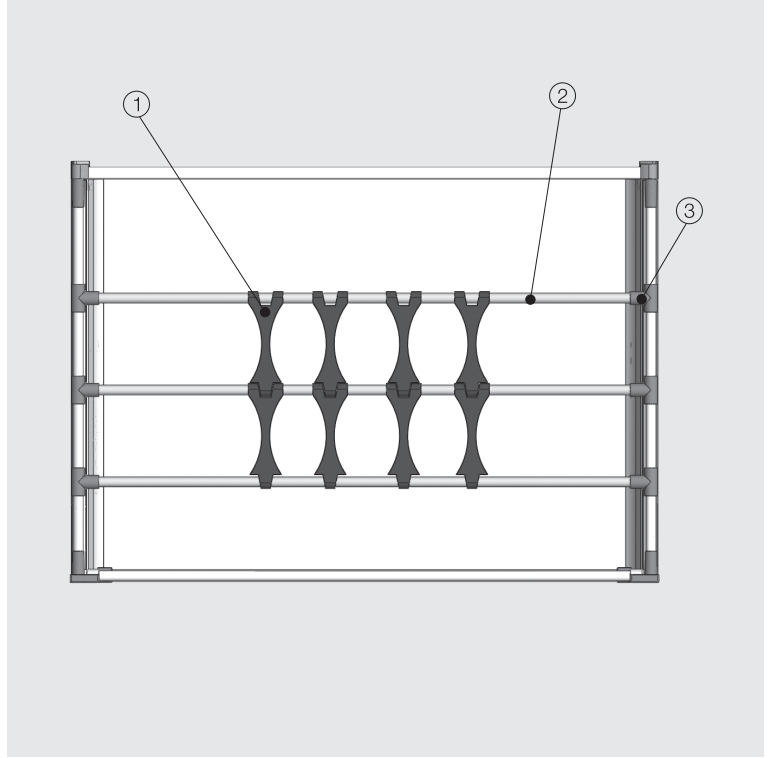
KOD	RENK	AMBALAJ
12790461	Gri	250 Adet

Ahşap Taban Delik Ölçüleri





- Bütün bordürlü çekmeceler için uygulanabilir.
- Ø30-Ø100 mm şişelerle kullanılabilir.
- Çift bordürlü çekmeceler için alt bordürler üzerinde kullanılmalıdır.

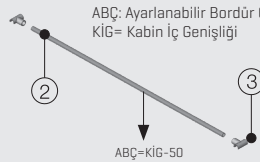


1 Şişelik Tutucu



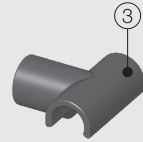
RENK	KOD	AMBALAJ
Beyaz	127902011	20 Adet Kutu - 80 Adet Koli
Gri	127902013	20 Adet Kutu - 80 Adet Koli

2 Ayarlanabilir Bordür Çubuğu 1104 mm



RENK	KOD	AMBALAJ
Beyaz	1121981	10 Adet/Koli
Gri	1121983	10 Adet/Koli

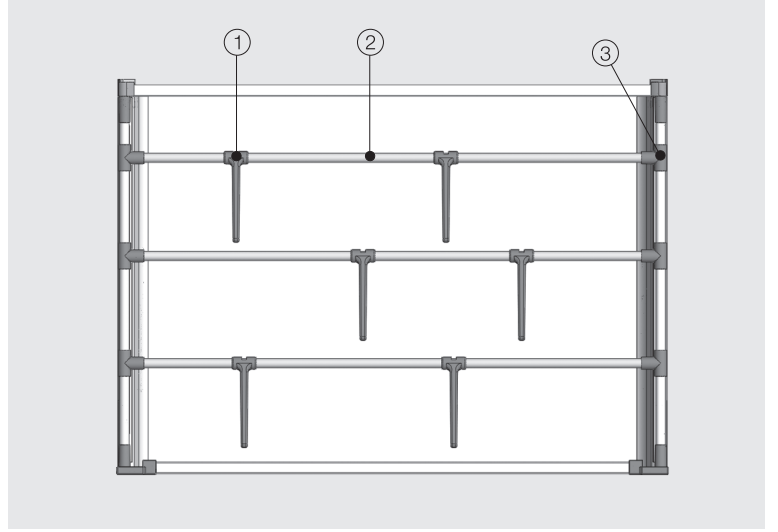
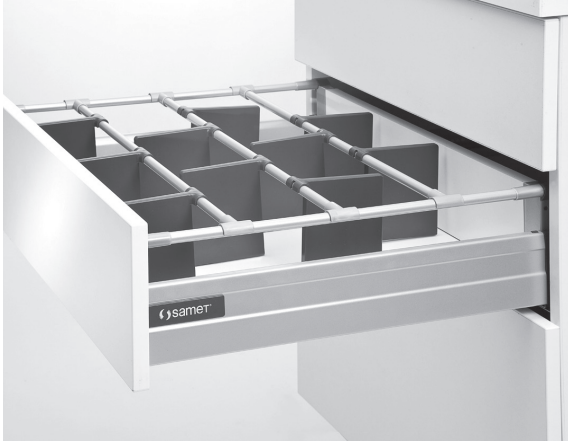
3 Bordür Adaptörü



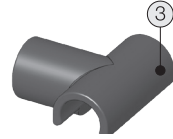
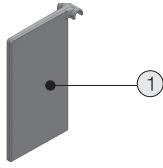
RENK	KOD	AMBALAJ
Beyaz	1121991	50 Adet Kutu/200 Adet Koli
Gri	1121993	50 Adet Kutu/200 Adet Koli

SMARTBOX

Ara Bölme Panelleri ve Ayraçları



- Ayarlanabilir boyuna bölme ve ara bölmeler.
- Farklı renk seçenekleri.
- Takma ve çıkarma kolaylığı.



1 Ara Bölme Panel Ayraçı H:120		
RENK	KOD	AMBALAJ
Beyaz	127901751	20 Adet/Koli
Gri	127901753	20 Adet/Koli

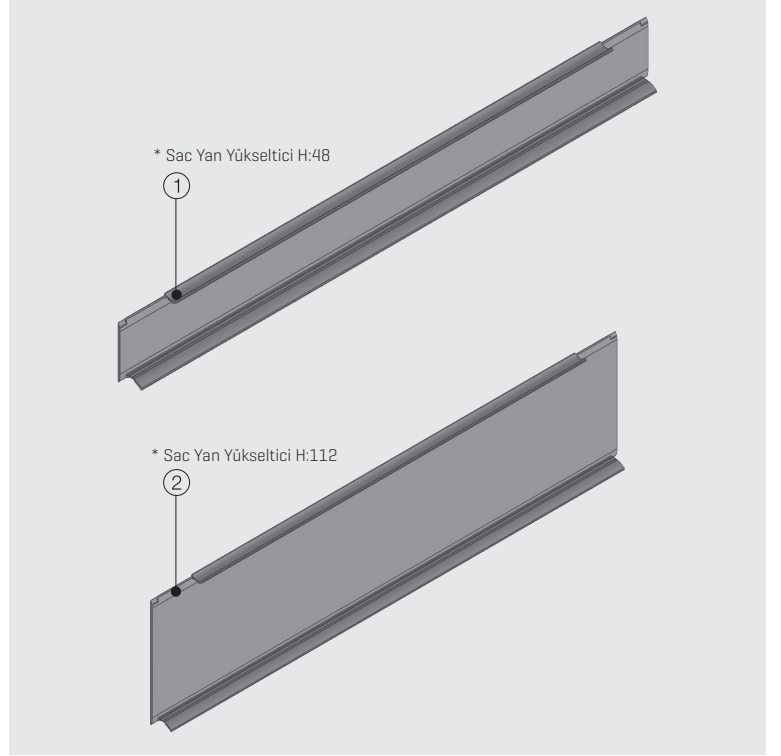
2 Ayarlanabilir Alüminyum Ara Bölme Paneli 1104		
RENK	KOD	AMBALAJ
Beyaz	1121981	10 Adet/Koli
Gri	1121983	10 Adet/Koli

3 Ara Bölme Paneli Adaptörü		
RENK	KOD	AMBALAJ
Beyaz	1121991	50 Adet-Koli / 200 Adet-Koli
Gri	1121993	50 Adet-Koli / 200 Adet-Koli

1 Ara Bölme Panel Ayraçı H:185		
RENK	KOD	AMBALAJ
Beyaz	127901761	20 Adet/Koli
Gri	127901763	20 Adet/Koli



- 48 mm ve 112 mm yükseklik imkanı.
- Farklı renk seçenekleri.
- Takma ve çıkarma kolaylığı.



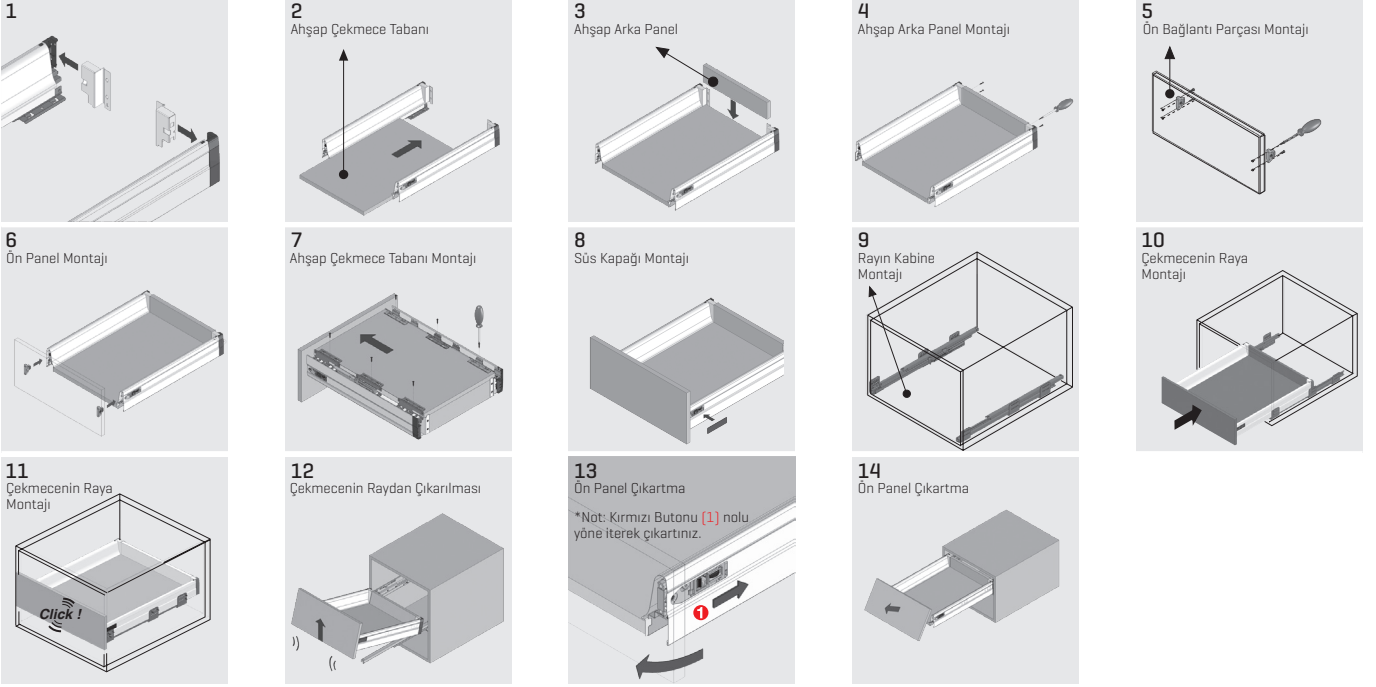
1				Sac Yan Yükselticiler H:48			
UZUNLUK	KOD	RENK	AMBALAJ	UZUNLUK	KOD	RENK	AMBALAJ
270 mm	127900911	Beyaz	10 Takım/Koli	270 mm	127900931	Gri	10 Takım/Koli
300 mm	127900912	Beyaz	10 Takım/Koli	300 mm	127900932	Gri	10 Takım/Koli
350 mm	127900913	Beyaz	10 Takım/Koli	350 mm	127900933	Gri	10 Takım/Koli
400 mm	127900914	Beyaz	10 Takım/Koli	400 mm	127900934	Gri	10 Takım/Koli
450 mm	127900915	Beyaz	10 Takım/Koli	450 mm	127900935	Gri	10 Takım/Koli
500 mm	127900916	Beyaz	10 Takım/Koli	500 mm	127900936	Gri	10 Takım/Koli
550 mm	127900917	Beyaz	10 Takım/Koli	550 mm	127900937	Gri	10 Takım/Koli
600 mm	127900918	Beyaz	10 Takım/Koli	600 mm	127900938	Gri	10 Takım/Koli
650 mm	127900919	Beyaz	10 Takım/Koli	650 mm	127900939	Gri	10 Takım/Koli

2				Sac Yan Yükselticiler H:112			
UZUNLUK	KOD	RENK	AMBALAJ	UZUNLUK	KOD	RENK	AMBALAJ
270 mm	127901011	Beyaz	10 Takım/Koli	270 mm	127901031	Gri	10 Takım/Koli
300 mm	127901012	Beyaz	10 Takım/Koli	300 mm	127901032	Gri	10 Takım/Koli
350 mm	127901013	Beyaz	10 Takım/Koli	350 mm	127901033	Gri	10 Takım/Koli
400 mm	127901014	Beyaz	10 Takım/Koli	400 mm	127901034	Gri	10 Takım/Koli
450 mm	127901015	Beyaz	10 Takım/Koli	450 mm	127901035	Gri	10 Takım/Koli
500 mm	127901016	Beyaz	10 Takım/Koli	500 mm	127901036	Gri	10 Takım/Koli
550 mm	127901017	Beyaz	10 Takım/Koli	550 mm	127901037	Gri	10 Takım/Koli
600 mm	127901018	Beyaz	10 Takım/Koli	600 mm	127901038	Gri	10 Takım/Koli
650 mm	127901019	Beyaz	10 Takım/Koli	650 mm	127901039	Gri	10 Takım/Koli

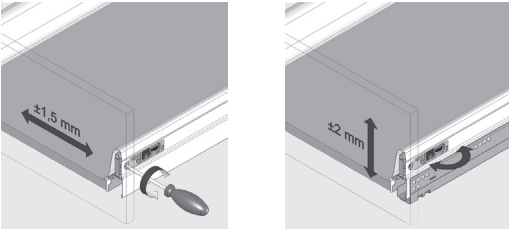
SMARTBOX

Çekmece Montajı ve Çekmecenin Raya Yerleştirilmesi

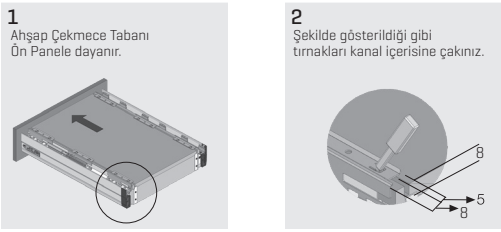
Çekmece Montajı ve Çekmecenin Raya Yerleştirilmesi



Ayarlama



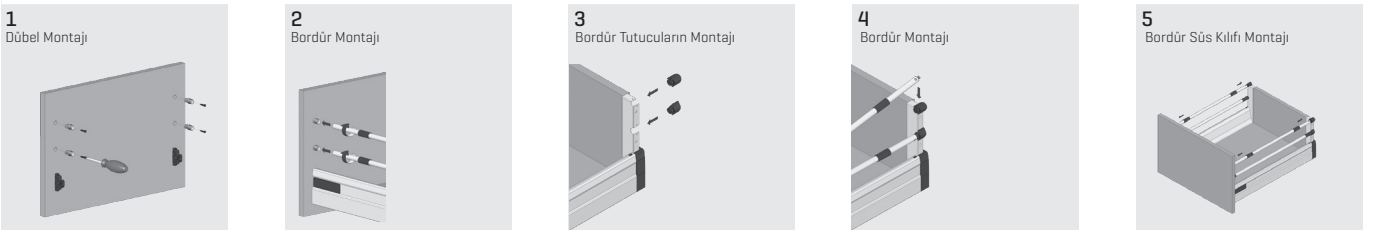
Ağşap Çekmece Tabanı Vidasız Montaj



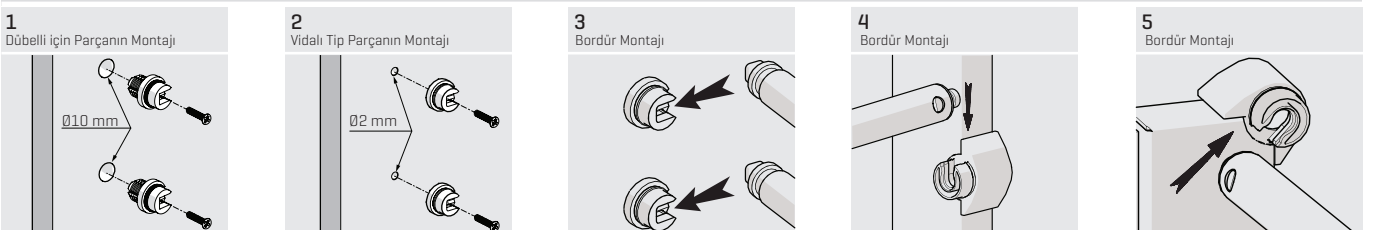
Ayar Mekanizması



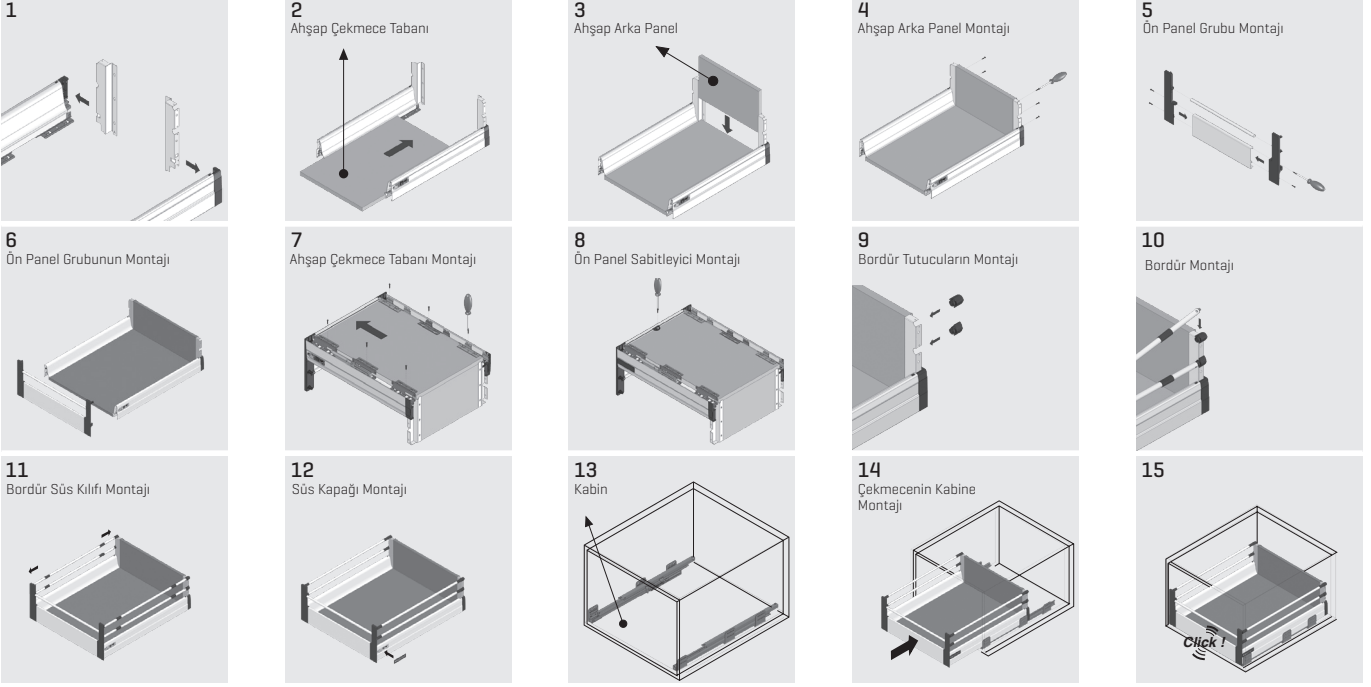
Bordür Grubu Montajı



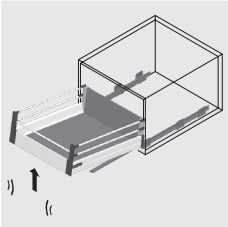
Kolay Montaj Bordür Grubu



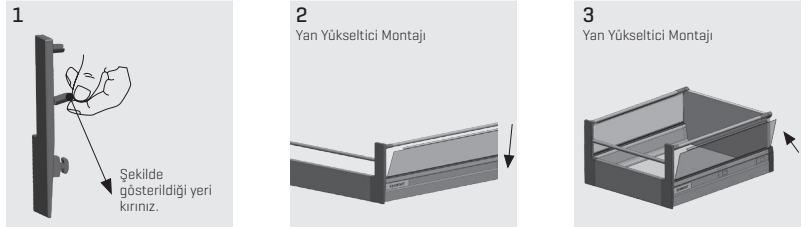
Çekmece Montajı ve Çekmecenin Raya Yerleştirilmesi



Çekmecenin Çıkarılması



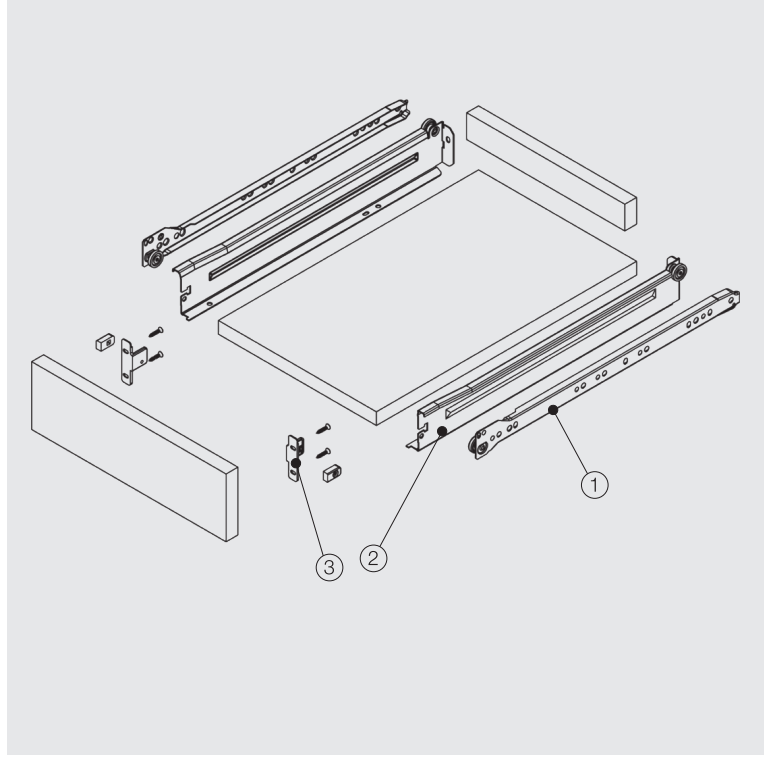
H:112 Yan Yükselticili İç Çekmece



Kapazlama Çekmece Sam Box 54



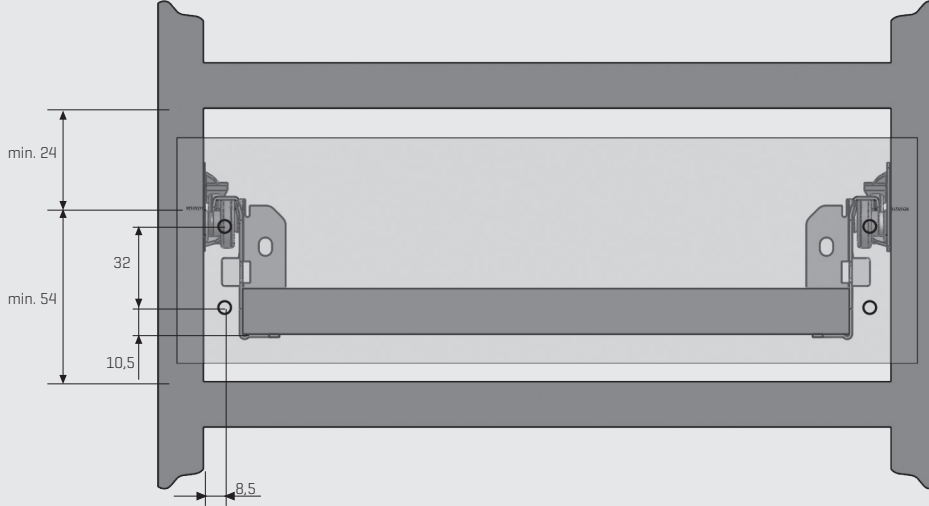
- Estetik görünümlü çelik yapı.
- 70 mm'den otomatik kapanma.
- 400/450/500/550 mm boy seçenekleri
- Beyaz, krem ve metalik gri renklerde elektrostatik boya.
- Özel sessiz tekerlek sistemi.
- Uzun çalışma ömrü.
- 25 kg taşıma kapasitesi.
- Çekmecenin düşmesini engelliyici emniyet sistemi.
- ±1,5 mm sağ-sol ve ±1 mm yukarı-aşağı ayar imkanı.



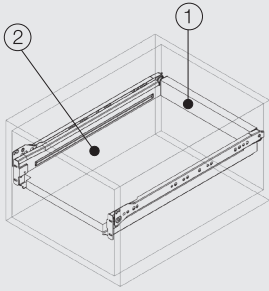
1-2 Çekmece Takımı				
NOMİNAL BOY	KOD	MODEL	RENK	AMBALAJ
400 mm	1121041	Tırnaksız	Beyaz	10 Takım/Koli
400 mm	1120041	Tırnaklı	Beyaz	10 Takım/Koli
400 mm	1121042	Tırnaksız	Krem	10 Takım/Koli
400 mm	1120042	Tırnaklı	Krem	10 Takım/Koli
400 mm	1121043	Tırnaksız	M. Gri	10 Takım/Koli
400 mm	1120043	Tırnaklı	M.Gri	10 Takım/Koli
450 mm	1121051	Tırnaksız	Beyaz	10 Takım/Koli
450 mm	1120051	Tırnaklı	Beyaz	10 Takım/Koli
450 mm	1121052	Tırnaksız	Krem	10 Takım/Koli
450 mm	1120052	Tırnaklı	Krem	10 Takım/Koli
450 mm	1121053	Tırnaksız	M. Gri	10 Takım/Koli
450 mm	1120053	Tırnaklı	M. Gri	10 Takım/Koli
500 mm	1121061	Tırnaksız	Beyaz	10 Takım/Koli
500 mm	1120061	Tırnaklı	Beyaz	10 Takım/Koli
500 mm	1121062	Tırnaksız	Krem	10 Takım/Koli
500 mm	1120062	Tırnaklı	Krem	10 Takım/Koli
500 mm	1121063	Tırnaksız	M. Gri	10 Takım/Koli
500 mm	1120063	Tırnaklı	M. Gri	10 Takım/Koli
550 mm	1121071	Tırnaksız	Beyaz	10 Takım/Koli
550 mm	1120071	Tırnaklı	Beyaz	10 Takım/Koli
550 mm	1121072	Tırnaksız	Krem	10 Takım/Koli
550 mm	1120072	Tırnaklı	Krem	10 Takım/Koli
550 mm	1121073	Tırnaksız	M. Gri	10 Takım/Koli
550 mm	1120073	Tırnaklı	M. Gri	10 Takım/Koli

3 Ön Bağlantı Elemanı				
MALZEME	KOD	MODEL	RENK	AMBALAJ
Zamak	1121801	Havşalı	Nikel	50 Takım/Kutu
Zamak	1121802	Ø8 mm	Nikel	50 Takım/Kutu
Zamak	1121803	Ø10 mm	Nikel	50 Takım/Kutu

Gövdede Yer İhtiyacı



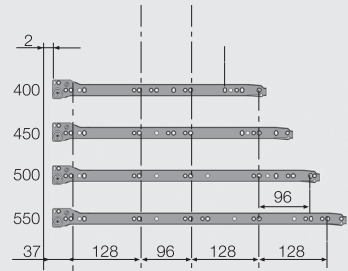
Ölçülendirme Formülleri



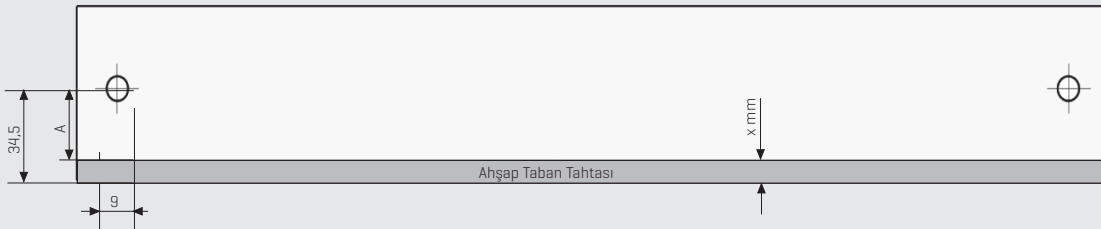
①
Çekmece Arkalık Genişliği = Kabin İç Genişliği - 31mm
Çekmece Arkalık Yüksekliği = Minimum 39 mm
(16 mm'lik ahşap taban için)

②
Çekmece Alt Panel Genişliği = Kabin İç Genişliği - 31 mm
Çekmece Alt Panel Boyu = Ray Boyu - 1 mm

Rayların Vida Konum Ölçüleri



Ahşap Arka Panel Uygulaması



* A= 34,5 - x mm

* Resimde gösterilen tüm ölçüler mm'dir.

Ray Montajı İçin Tavsiye Edilen Vidalar

Ø3,5x16 mm Sunta Vida

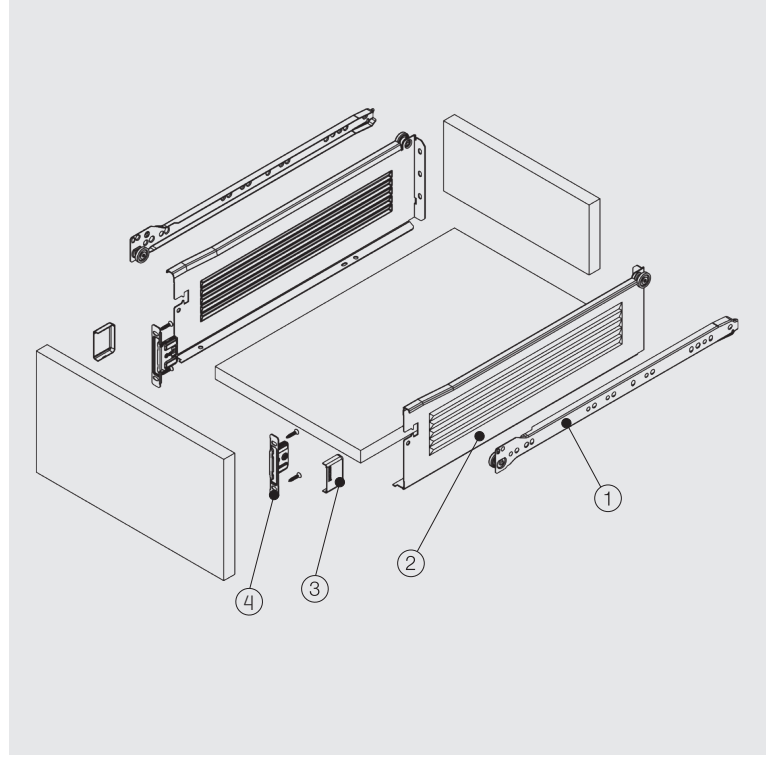


Ø6,1x11,5 mm Euro Vida





- Estetik görünümlü çelik yapı.
- 70 mm'den otomatik kapanma.
- 400/450/500/550 mm boy seçenekleri
- Beyaz, krem ve metalik gri renklerde elektrostatik boya.
- Özel sessiz tekerlek sistemi.
- Uzun çalışma ömrü.
- 25 kg taşıma kapasitesi.
- Çekmecenin düşmesini engelliyici emniyet sistemi.
- ±1,5 mm sağ-sol ve ±1 mm yukarı-aşağı ayar imkanı.



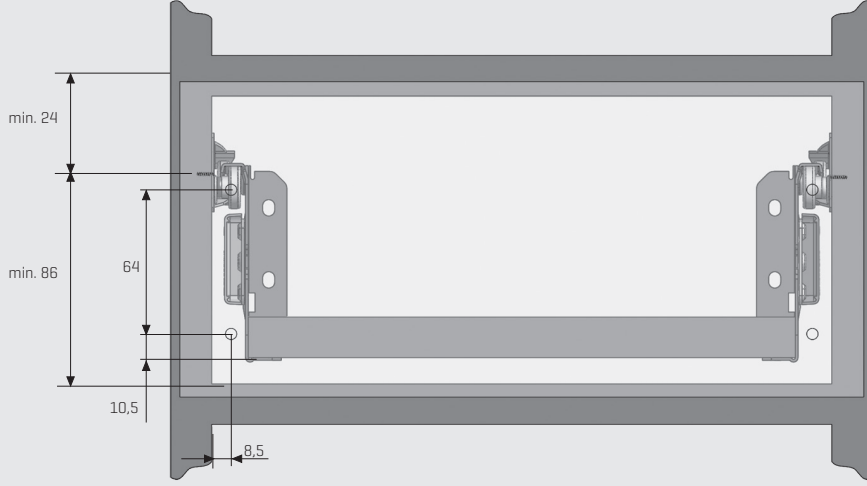
1-2		Çekmece Takımı		
NOMİNAL BOY	KOD	MODEL	RENK	AMBALAJ
250 mm	1121111	Tırnaksız	Beyaz	10 Takım/Koli
250 mm	1120111	Tırnaklı	Beyaz	10 Takım/Koli
250 mm	1121112	Tırnaksız	Krem	10 Takım/Koli
250 mm	1120112	Tırnaklı	Krem	10 Takım/Koli
250 mm	1121113	Tırnaksız	M. Gri	10 Takım/Koli
250 mm	1120113	Tırnaklı	M. Gri	10 Takım/Koli
300 mm	1121121	Tırnaksız	Beyaz	10 Takım/Koli
300 mm	1120121	Tırnaklı	Beyaz	10 Takım/Koli
300 mm	1121122	Tırnaksız	Krem	10 Takım/Koli
300 mm	1120122	Tırnaklı	Krem	10 Takım/Koli
300 mm	1121123	Tırnaksız	M. Gri	10 Takım/Koli
300 mm	1120123	Tırnaklı	M. Gri	10 Takım/Koli
350 mm	1121131	Tırnaksız	Beyaz	10 Takım/Koli
350 mm	1120131	Tırnaklı	Beyaz	10 Takım/Koli
350 mm	1121132	Tırnaksız	Krem	10 Takım/Koli
350 mm	1120132	Tırnaklı	Krem	10 Takım/Koli
350 mm	1121133	Tırnaksız	M. Gri	10 Takım/Koli
350 mm	1120133	Tırnaklı	M. Gri	10 Takım/Koli
400 mm	1121141	Tırnaksız	Beyaz	10 Takım/Koli
400 mm	1120141	Tırnaklı	Beyaz	10 Takım/Koli
400 mm	1121142	Tırnaksız	Krem	10 Takım/Koli
400 mm	1120142	Tırnaklı	Krem	10 Takım/Koli
400 mm	1121143	Tırnaksız	M. Gri	10 Takım/Koli
400 mm	1120143	Tırnaklı	M. Gri	10 Takım/Koli

1-2		Çekmece Takımı		
NOMİNAL BOY	KOD	MODEL	RENK	AMBALAJ
450 mm	1121151	Tırnaksız	Beyaz	10 Takım/Koli
450 mm	1120151	Tırnaklı	Beyaz	10 Takım/Koli
450 mm	1121152	Tırnaksız	Krem	10 Takım/Koli
450 mm	1120152	Tırnaklı	Krem	10 Takım/Koli
450 mm	1121153	Tırnaksız	M. Gri	10 Takım/Koli
450 mm	1120153	Tırnaklı	M. Gri	10 Takım/Koli
500 mm	1121161	Tırnaksız	Beyaz	10 Takım/Koli
500 mm	1120161	Tırnaklı	Beyaz	10 Takım/Koli
500 mm	1121162	Tırnaksız	Krem	10 Takım/Koli
500 mm	1120162	Tırnaklı	Krem	10 Takım/Koli
500 mm	1121163	Tırnaksız	M. Gri	10 Takım/Koli
500 mm	1120163	Tırnaklı	M. Gri	10 Takım/Koli
550 mm	1121171	Tırnaksız	Beyaz	10 Takım/Koli
550 mm	1120171	Tırnaklı	Beyaz	10 Takım/Koli
550 mm	1121172	Tırnaksız	Krem	10 Takım/Koli
550 mm	1120172	Tırnaklı	Krem	10 Takım/Koli
550 mm	1121173	Tırnaksız	M. Gri	10 Takım/Koli
550 mm	1120173	Tırnaklı	M. Gri	10 Takım/Koli

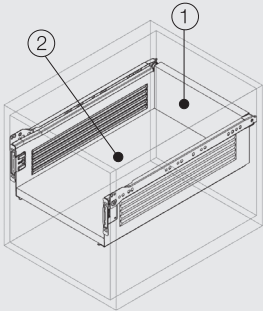
3		Süs Kapağı		
MALZEME	KOD	RENK	AMBALAJ	
Plastik	1121821	Beyaz	200 Adet/Kutu	
Plastik	1121822	Krem	200 Adet/Kutu	
Plastik	1121823	M. Gri	200 Adet/Kutu	

4		Ön Bağlantı Elemanı		
MALZEME	KOD	MODEL	RENK	AMBALAJ
Çelik	1121819	Havşalı	Nikel	200 Adet/Kutu
Çelik	1121812	Ø8 mm	Nikel	200 Adet/Kutu
Çelik	1121813	Ø10 mm	Nikel	200 Adet/Kutu

Gövdede Yer İhtiyacı

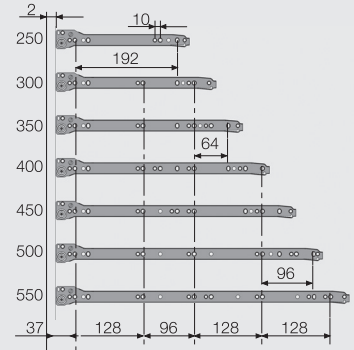


Ölçülendirme Formülleri

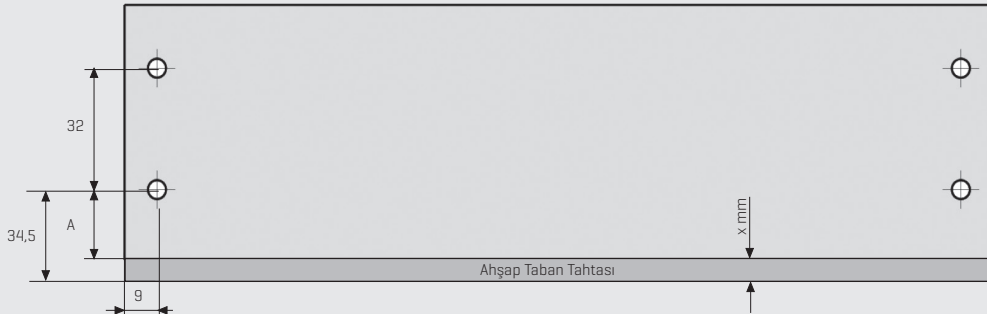


- ① Çekmece Arkalık Genişliği = Kabin İç Genişliği - 31mm
Çekmece Arkalık Yüksekliği = Minimum 71 mm
(16 mm'lik ahşap taban için)
- ② Çekmece Alt Panel Genişliği = Kabin İç Genişliği - 31 mm
Çekmece Alt Panel Boyu = Ray Boyu - 1 mm

Rayların Vida Konum Ölçüleri



Ahşap Arka Panel Uygulaması



* A = 34,5 - x mm

* Resimde gösterilen tüm ölçüler mm'dir.

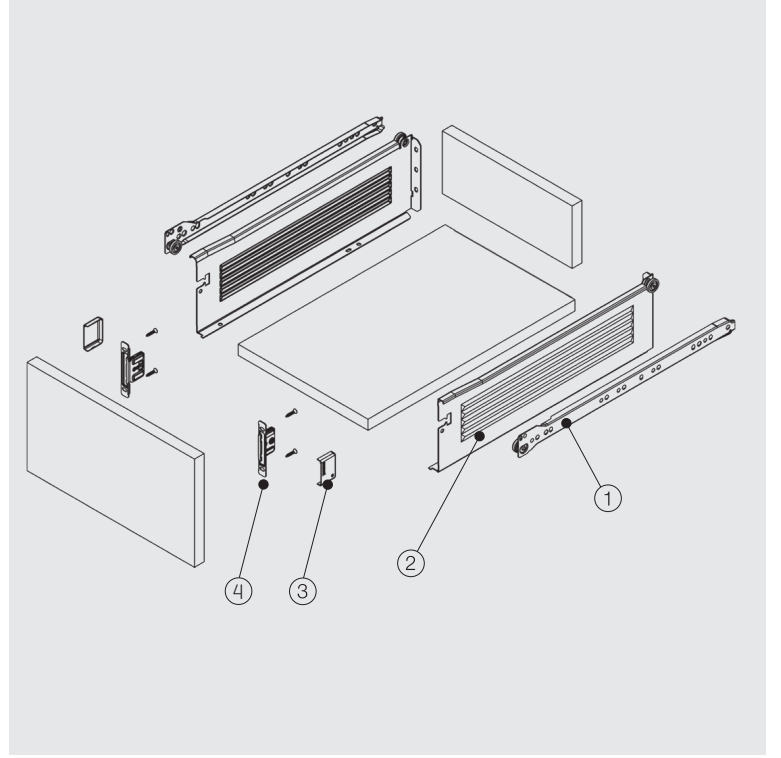
Ray Montajı İçin Tavsiye Edilen Vidalar

Ø3,5x16 mm Sunta Vida



Ø6,1x11,5 mm Euro Vida





- Estetik görünlü çelik yapı.
- 70 mm'den otomatik kapanma.
- 400/450/500/550 mm boy seçenekleri
- Beyaz, krem ve metalik gri renklerde elektrostatik boya.
- Özel sessiz tekerlek sistemi.
- Uzun çalışma ömrü.
- 25 kg taşıma kapasitesi.
- Çekmecenin düşmesini engelliyici emniyet sistemi.
- $\pm 1,5$ mm sağ-sol ve ± 1 mm yukarı-aşağı ayar imkanı.

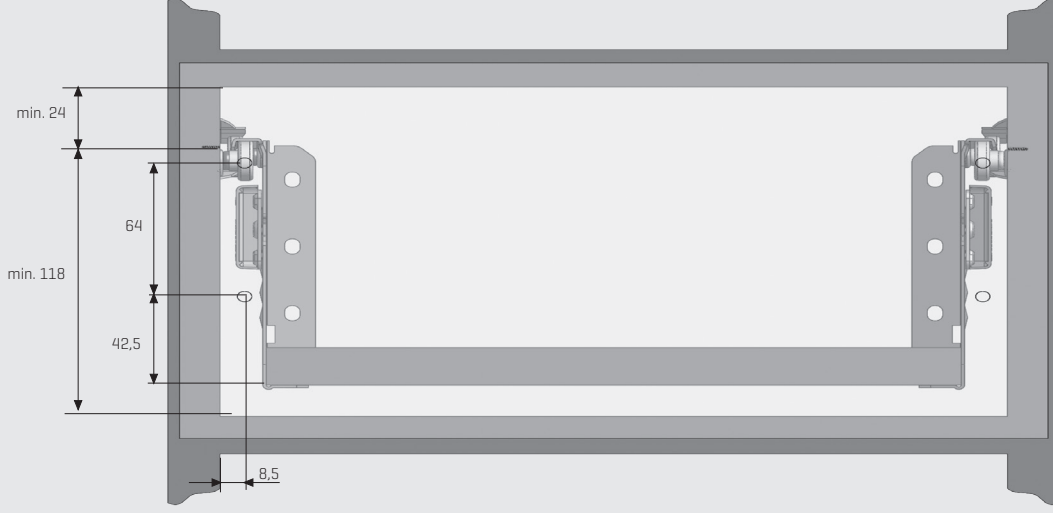
1-2		Çekmece Takımı			
NOMİNAL BOY	KOD	MODEL	RENK	AMBALAJ	
300 mm	1121221	Tırnaksız	Beyaz	5 Takım/Koli	
300 mm	1120221	Tırnaklı	Beyaz	5 Takım/Koli	
300 mm	1121222	Tırnaksız	Krem	5 Takım/Koli	
300 mm	1120222	Tırnaklı	Krem	5 Takım/Koli	
300 mm	1121223	Tırnaksız	M. Gri	5 Takım/Koli	
300 mm	1120223	Tırnaklı	M.Gri	5 Takım/Koli	
350 mm	1121231	Tırnaksız	Beyaz	5 Takım/Koli	
350 mm	1120231	Tırnaklı	Beyaz	5 Takım/Koli	
350 mm	1121232	Tırnaksız	Krem	5 Takım/Koli	
350 mm	1120232	Tırnaklı	Krem	5 Takım/Koli	
350 mm	1121233	Tırnaksız	M. Gri	5 Takım/Koli	
350 mm	1120233	Tırnaklı	M. Gri	5 Takım/Koli	
400 mm	1121241	Tırnaksız	Beyaz	5 Takım/Koli	
400 mm	1120241	Tırnaklı	Beyaz	5 Takım/Koli	
400 mm	1121242	Tırnaksız	Krem	5 Takım/Koli	
400 mm	1120242	Tırnaklı	Krem	5 Takım/Koli	
400 mm	1121243	Tırnaksız	M. Gri	5 Takım/Koli	
400 mm	1120243	Tırnaklı	M. Gri	5 Takım/Koli	

1-2		Çekmece Takımı			
NOMİNAL BOY	KOD	MODEL	RENK	AMBALAJ	
450 mm	1121251	Tırnaksız	Beyaz	5 Takım/Koli	
450 mm	1120251	Tırnaklı	Beyaz	5 Takım/Koli	
450 mm	1121252	Tırnaksız	Krem	5 Takım/Koli	
450 mm	1120252	Tırnaklı	Krem	5 Takım/Koli	
450 mm	1121253	Tırnaksız	M. Gri	5 Takım/Koli	
450 mm	1120253	Tırnaklı	M.Gri	5 Takım/Koli	
500 mm	1121261	Tırnaksız	Beyaz	5 Takım/Koli	
500 mm	1120261	Tırnaklı	Beyaz	5 Takım/Koli	
500 mm	1121262	Tırnaksız	Krem	5 Takım/Koli	
500 mm	1120262	Tırnaklı	Krem	5 Takım/Koli	
500 mm	1121263	Tırnaksız	M. Gri	5 Takım/Koli	
500 mm	1120263	Tırnaklı	M. Gri	5 Takım/Koli	
550 mm	1121271	Tırnaksız	Beyaz	5 Takım/Koli	
550 mm	1120271	Tırnaklı	Beyaz	5 Takım/Koli	
550 mm	1121272	Tırnaksız	Krem	5 Takım/Koli	
550 mm	1120272	Tırnaklı	Krem	5 Takım/Koli	
550 mm	1121273	Tırnaksız	M. Gri	5 Takım/Koli	
550 mm	1120273	Tırnaklı	M. Gri	5 Takım/Koli	

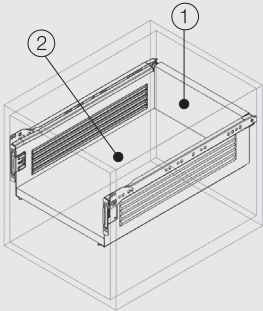
3		Süs Kapağı		
MALZEME	KOD	RENK	AMBALAJ	
Plastik	1121821	Beyaz	200 Adet/Kutu	
Plastik	1121822	Krem	200 Adet/Kutu	
Plastik	1121823	M. Gri	200 Adet/Kutu	

4		Ön Bağlantı Elemanı			
MALZEME	KOD	MODEL	RENK	AMBALAJ	
Çelik	1121819	Havşalı	Nikel	200 Adet/Kutu	
Çelik	1121812	Ø8 mm	Nikel	200 Adet/Kutu	
Çelik	1121813	Ø10 mm	Nikel	200 Adet/Kutu	

Gövdede Yer İhtiyacı

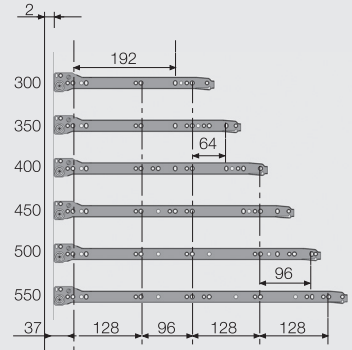


Ölçülendirme Formülleri



- ①
 Çekmece Arkalık Genişliği = Kabin İç Genişliği - 31mm
 Çekmece Arkalık Yüksekliği = Minimum 103 mm
 [16 mm'lik ahşap taban için]
- ②
 Çekmece Alt Panel Genişliği = Kabin İç Genişliği - 31 mm
 Çekmece Alt Panel Boyu = Ray Boyu - 1 mm

Rayların Vida Konum Ölçüleri



Ahşap Arka Panel Uygulaması



* Resimde gösterilen tüm ölçüler mm'dir.

Ray Montajı İçin Tavsiye Edilen Vidalar

Ø3,5x16 mm Sunta Vida

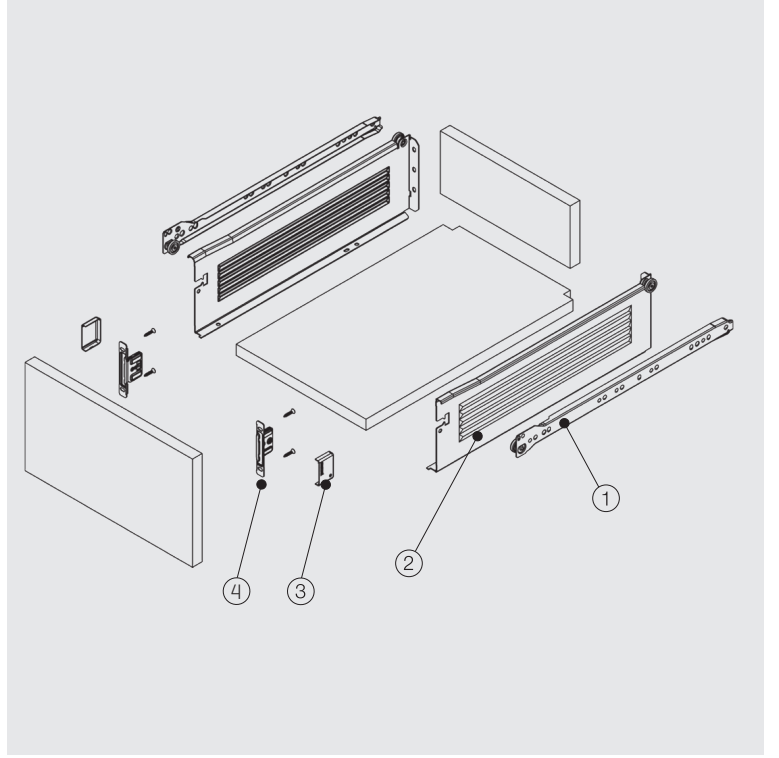


Ø6,1x11,5 mm Euro Vida





- Estetik görünlü çelik yapı.
- 70 mm'den otomatik kapanma.
- 400/450/500/550 mm boy seçenekleri
- Beyaz, krem ve metalik gri renklerde elektrostatik boya.
- Özel sessiz tekerlek sistemi.
- Uzun çalışma ömrü.
- 25 kg taşıma kapasitesi.
- Çekmecenin düşmesini engelliyici emniyet sistemi.
- ±1,5 mm sağ-sol ve ±1 mm yukarı-aşağı ayar imkanı.



1-2 Çekmece Takımı

NOMİNAL BOY	KOD	MODEL	RENK	AMBALAJ
300 mm	1121321	Tırnaksız	Beyaz	5 Takım/Koli
300 mm	1120321	Tırnaklı	Beyaz	5 Takım/Koli
300 mm	1121322	Tırnaksız	Krem	5 Takım/Koli
300 mm	1120322	Tırnaklı	Krem	5 Takım/Koli
300 mm	1121323	Tırnaksız	M. Gri	5 Takım/Koli
300 mm	1120323	Tırnaklı	M.Gri	5 Takım/Koli
350 mm	1121331	Tırnaksız	Beyaz	5 Takım/Koli
350 mm	1120331	Tırnaklı	Beyaz	5 Takım/Koli
350 mm	1121332	Tırnaksız	Krem	5 Takım/Koli
350 mm	1120332	Tırnaklı	Krem	5 Takım/Koli
350 mm	1121333	Tırnaksız	M. Gri	5 Takım/Koli
350 mm	1120333	Tırnaklı	M. Gri	5 Takım/Koli
400 mm	1121341	Tırnaksız	Beyaz	5 Takım/Koli
400 mm	1120341	Tırnaklı	Beyaz	5 Takım/Koli
400 mm	1121342	Tırnaksız	Krem	5 Takım/Koli
400 mm	1120342	Tırnaklı	Krem	5 Takım/Koli
400 mm	1121343	Tırnaksız	M. Gri	5 Takım/Koli
400 mm	1120343	Tırnaklı	M. Gri	5 Takım/Koli

1-2 Çekmece Takımı

NOMİNAL BOY	KOD	MODEL	RENK	AMBALAJ
450 mm	1121351	Tırnaksız	Beyaz	5 Takım/Koli
450 mm	1120351	Tırnaklı	Beyaz	5 Takım/Koli
450 mm	1121352	Tırnaksız	Krem	5 Takım/Koli
450 mm	1120352	Tırnaklı	Krem	5 Takım/Koli
450 mm	1121353	Tırnaksız	M. Gri	5 Takım/Koli
450 mm	1120353	Tırnaklı	M.Gri	5 Takım/Koli
500 mm	1121361	Tırnaksız	Beyaz	5 Takım/Koli
500 mm	1120361	Tırnaklı	Beyaz	5 Takım/Koli
500 mm	1121362	Tırnaksız	Krem	5 Takım/Koli
500 mm	1120362	Tırnaklı	Krem	5 Takım/Koli
500 mm	1121363	Tırnaksız	M. Gri	5 Takım/Koli
500 mm	1120363	Tırnaklı	M. Gri	5 Takım/Koli
550 mm	1121371	Tırnaksız	Beyaz	5 Takım/Koli
550 mm	1120371	Tırnaklı	Beyaz	5 Takım/Koli
550 mm	1121372	Tırnaksız	Krem	5 Takım/Koli
550 mm	1120372	Tırnaklı	Krem	5 Takım/Koli
550 mm	1121373	Tırnaksız	M. Gri	5 Takım/Koli
550 mm	1120373	Tırnaklı	M. Gri	5 Takım/Koli

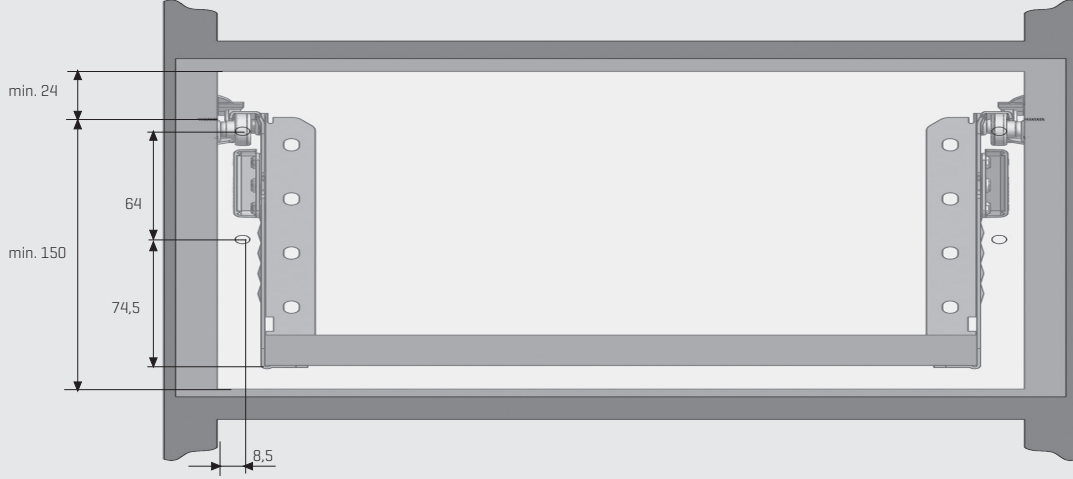
3 Sûs Kapağı

MALZEME	KOD	RENK	AMBALAJ
Plastik	1121821	Beyaz	200 Adet/Kutu
Plastik	1121822	Krem	200 Adet/Kutu
Plastik	1121823	M. Gri	200 Adet/Kutu

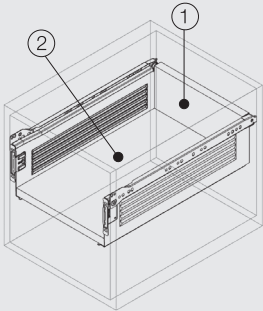
4 Ön Bağlantı Elemanı

MALZEME	KOD	MODEL	RENK	AMBALAJ
Çelik	1121819	Havşalı	Nikel	200 Adet/Kutu
Çelik	1121812	Ø8 mm	Nikel	200 Adet/Kutu
Çelik	1121813	Ø10 mm	Nikel	200 Adet/Kutu

Gövdede Yer İhtiyacı

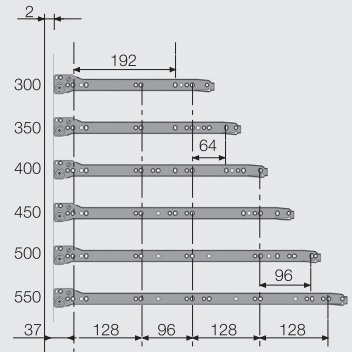


Ölçülendirme Formülleri

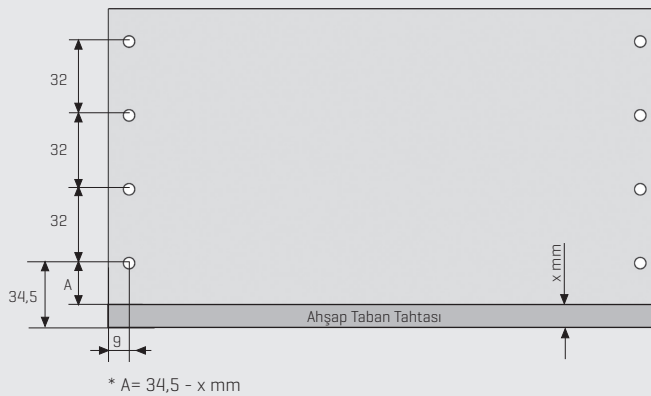


- ① Çekmece Arkalık Genişliği = Kabin İç Genişliği - 31mm
Çekmece Arkalık Yüksekliği = Minimum 135 mm
[16 mm'lik ahşap taban için]
- ② Çekmece Alt Panel Genişliği = Kabin İç Genişliği - 31 mm
Çekmece Alt Panel Boyu = Ray Boyu - 1 mm

Rayların Vida Konum Ölçüleri



Ahşap Arka Panel Uygulaması



* Resimde gösterilen tüm ölçüler mm'dir.

Ray Montajı İçin Tavsiye Edilen Vidalar

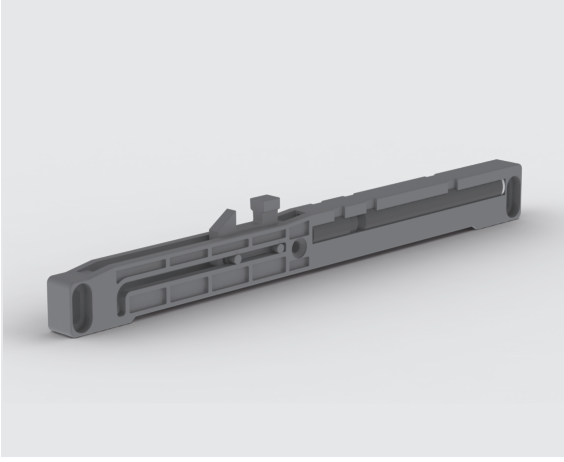
Ø3,5x16 mm Sunta Vida



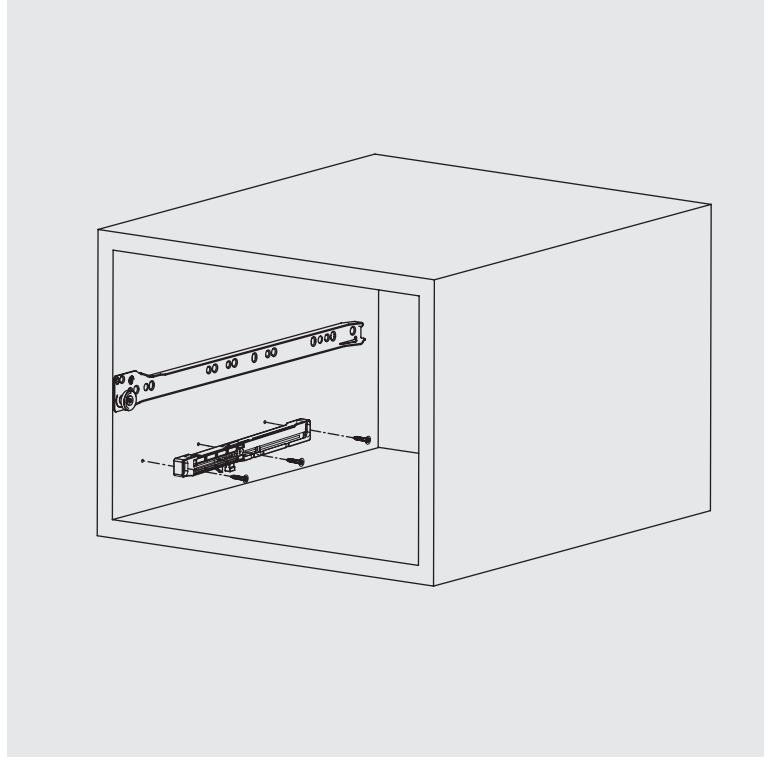
Ø6,1x11,5 mm Euro Vida



Çekmece Fren Mekanizması



- Sambox çekmece sistemlerine yavaş kapanma özelliği kazandırmak için kullanılır.
- Sağ ve sol tarafa aynı ürün uygulanabilir.
- Her çekmece için 2 adet kullanılması tavsiye edilir.



Fren Mekanizması

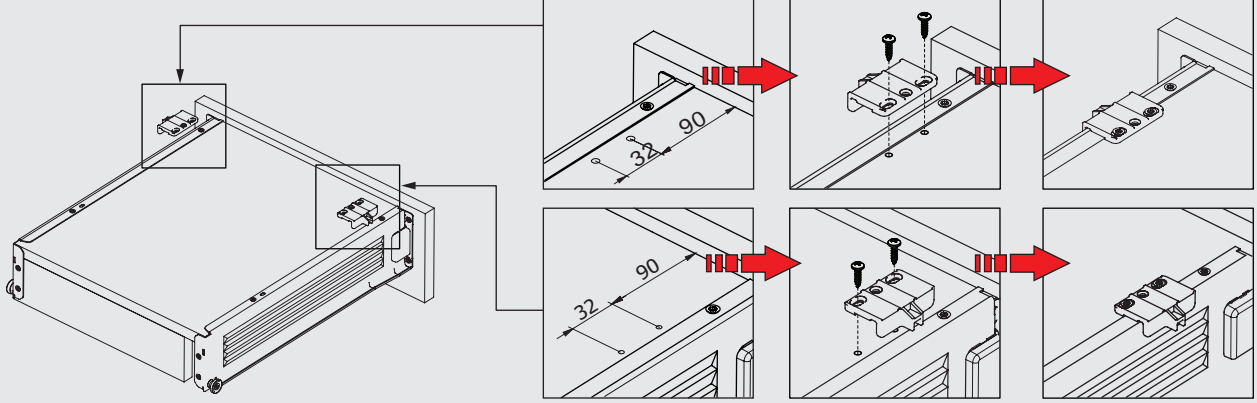
KOD

AMBALAJ

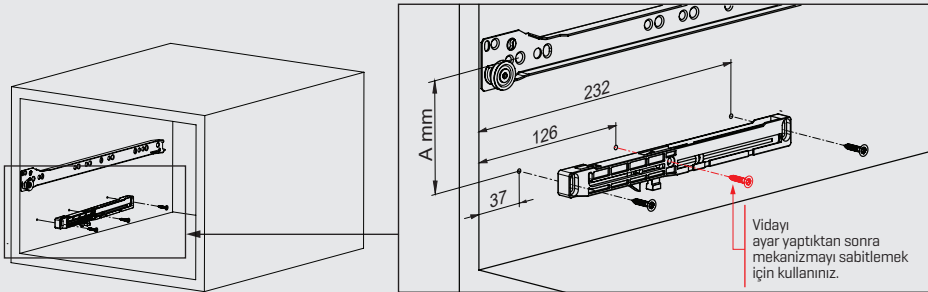
1121804

20 Adet

Tahrik Parçası Montajı



Fren Mekanizması Montajı

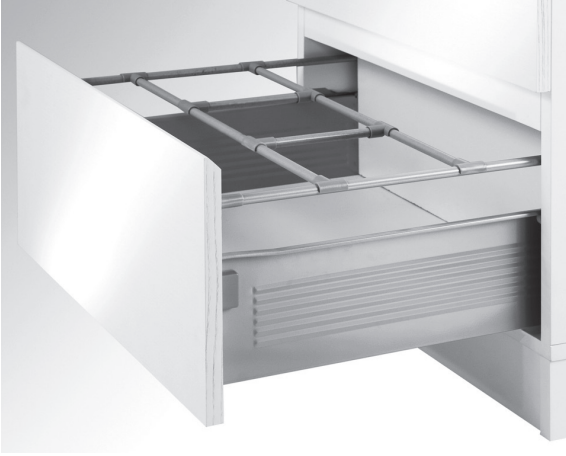


ÇEKMECE YÜKSEKLİĞİ	GEÇME PİMLER a (mm)
54	26
86	58
118	90
150	122

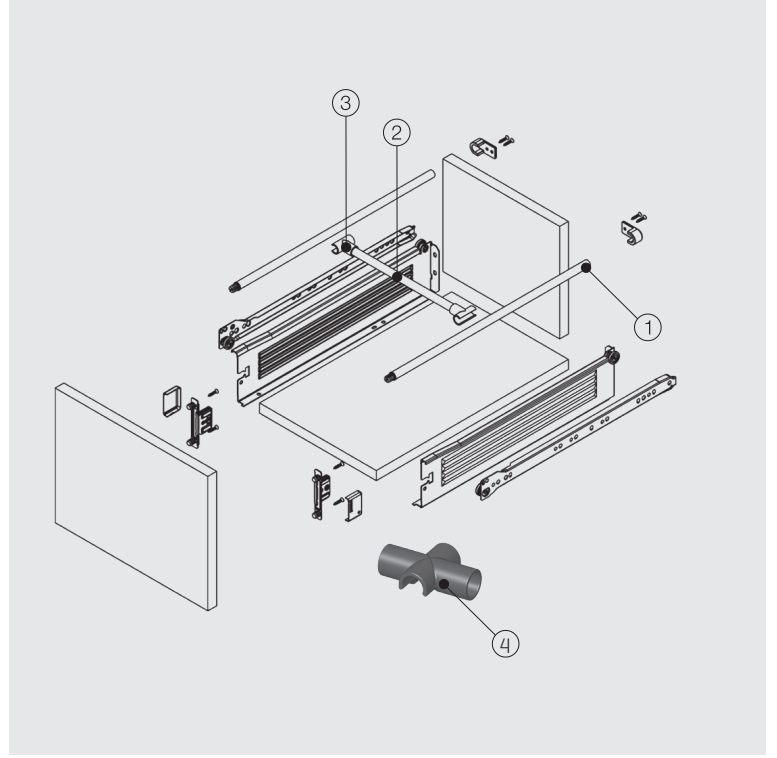
* Resimde gösterilen tüm ölçüler mm'dir.

smart slide - sam box

Bordür Profilleri



- 250 mm ile 600 mm arasında 8 ayrı boyda ve 3 ayrı renkte versiyonlar.
- Çekmece ön panelinin düzgün bir şekilde bağlanmasını ve ayarını sağlar.
- İstenilen ölçüde bölme yaratabilme imkanı.
- Bölme aralarını aletsiz monte ve demonte etme imkanı.
- Smart Slide ve Sam Box çekmecelerde uygulama imkanı.



1 Smart Slide - Sam Box Bordür

NOMINAL BOY	KOD Beyaz	KOD Krem	KOD Metalik Gri	AMBALAJ
250 mm	127908111	127908112	127908113	20 Takım
300 mm	127908121	127908122	127908123	20 Takım
350 mm	127908131	127908132	127908133	20 Takım
400 mm	127908141	127908142	127908143	20 Takım
450 mm	127908151	127908152	127908153	20 Takım
500 mm	127908161	127908162	127908163	20 Takım
550 mm	127908171	127908172	127908173	20 Takım
600 mm	127908181	127908182	127908183	20 Takım

2 Smart Slide - Sam Box Bordür Ara Bölme Çubuğu (1104 mm)

RENK	KOD	AMBALAJ
Beyaz	1121981	10 Adet /Koli
Krem	1121982	10 Adet /Koli
Metalik Gri	1121983	10 Adet /Koli

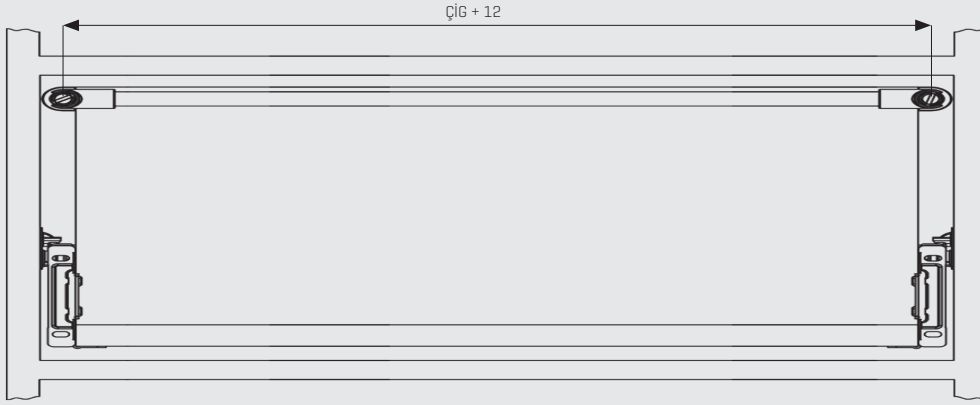
3 Smart Slide - Sam Box Bordür Ara Bölme Tekil Bağlantı Adaptörü

RENK	KOD	AMBALAJ
Beyaz	1121991	50 Adet -Kutu / 200 Adet-Koli
Krem	1121992	50 Adet -Kutu / 200 Adet-Koli
Gri	1121993	50 Adet -Kutu / 200 Adet-Koli

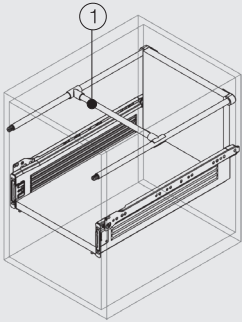
4 Smart Slide - Sam Box Bordür Ara Bölme Çift Bağlantı Adaptörü

RENK	KOD	AMBALAJ
Beyaz	11219911	50 Adet -Kutu / 200 Adet-Koli
Krem	11219921	50 Adet -Kutu / 200 Adet-Koli
Gri	11219931	50 Adet -Kutu / 200 Adet-Koli

Gövdede Yer İhtiyacı



Ölçülendirme Formülleri



①

Ara Bölme Çubuğu Ölçüsü = Çekmece İç Genişliği Ölçüsü -12

Not: Ahşap kasalı bütün çekmeceler için bu ölçüler geçerlidir.

Ray Montajı İçin Tavsiye Edilen Vidalar

Ø3,5x16 mm Sunta Vida



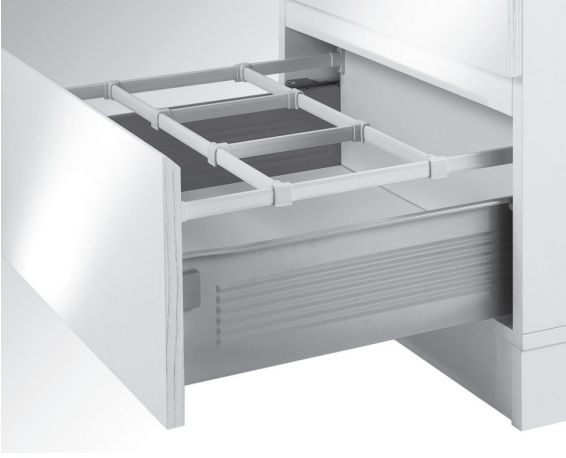
Ø6,1x11,5 mm Euro Vida



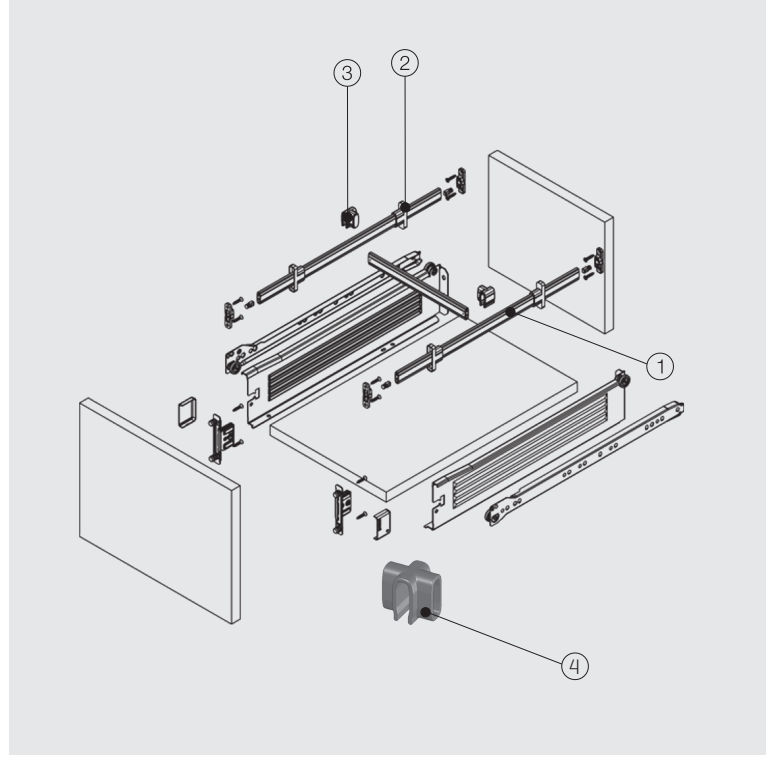
* Resimde gösterilen tüm ölçüler mm'dir.

smart slide - sam box

Dosya Askı Takımı



- 250 mm ile 600 mm arasında 8 ayrı boyda ve 3 ayrı renkte versiyonlar.
- Çekmece ön panelinin düzgün bir şekilde bağlanmasını ve ayarını sağlar.
- İstenilen ölçüde bölme yaratabilme imkanı.
- Bölme aralarını aletsiz monte ve demonte etme imkanı.
- Smart Slide ve Sam Box çekmecelerde uygulama imkanı.



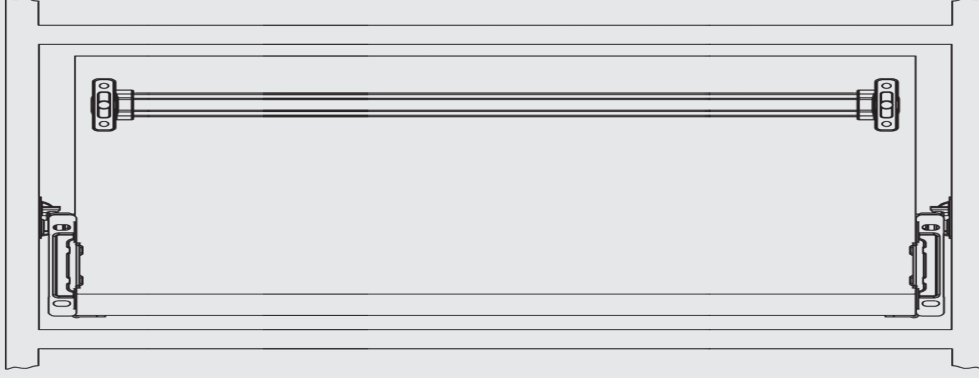
1		Smart Slide - Sam Box Dosya Askısı				
NOMİNAL BOY	KOD Beyaz	KOD Krem	KOD Metalik Gri	AMBALAJ		
250 mm	1121701	1121702	1121703	10 Takım		
300 mm	1121711	1121712	1121713	10 Takım		
350 mm	1121721	1121722	1121723	10 Takım		
400 mm	1121731	1121732	1121733	10 Takım		
450 mm	1121741	1121742	1121743	10 Takım		
500 mm	1121751	1121752	1121753	10 Takım		
550 mm	1121761	1121762	1121763	10 Takım		
600 mm	1121771	1121772	1121773	10 Takım		

2 Smart Slide - Sam Box Dosya Askı Ara Bölme Çubuğu (1104 mm)		
RENK	KOD	AMBALAJ
Beyaz	1121781	10 Adet /Koli
Krem	1121782	10 Adet /Koli
Metalik Gri	1121783	10 Adet /Koli

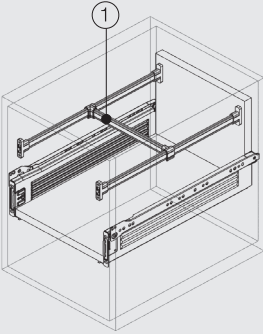
3 Smart Slide - Sam Box Dosya Askı Ara Bölme Tekil Bağlantı Adaptörü		
RENK	KOD	AMBALAJ
Beyaz	1121791	50 Adet -Kutu / 200 Adet-Koli
Krem	1121792	50 Adet -Kutu / 200 Adet-Koli
Gri	1121793	50 Adet -Kutu / 200 Adet-Koli

4 Smart Slide - Sam Box Bordür Ara Bölme Çift Bağlantı Adaptörü		
RENK	KOD	AMBALAJ
Beyaz	11217911	50 Adet -Kutu / 200 Adet-Koli
Krem	11217921	50 Adet -Kutu / 200 Adet-Koli
Gri	11217931	50 Adet -Kutu / 200 Adet-Koli

Gövede Yer İhtiyacı



Bölmelendirme Uygulaması



Ray Montajı İçin Tavsiye Edilen Vidalar

Ø3,5x16 mm Sunta Vida

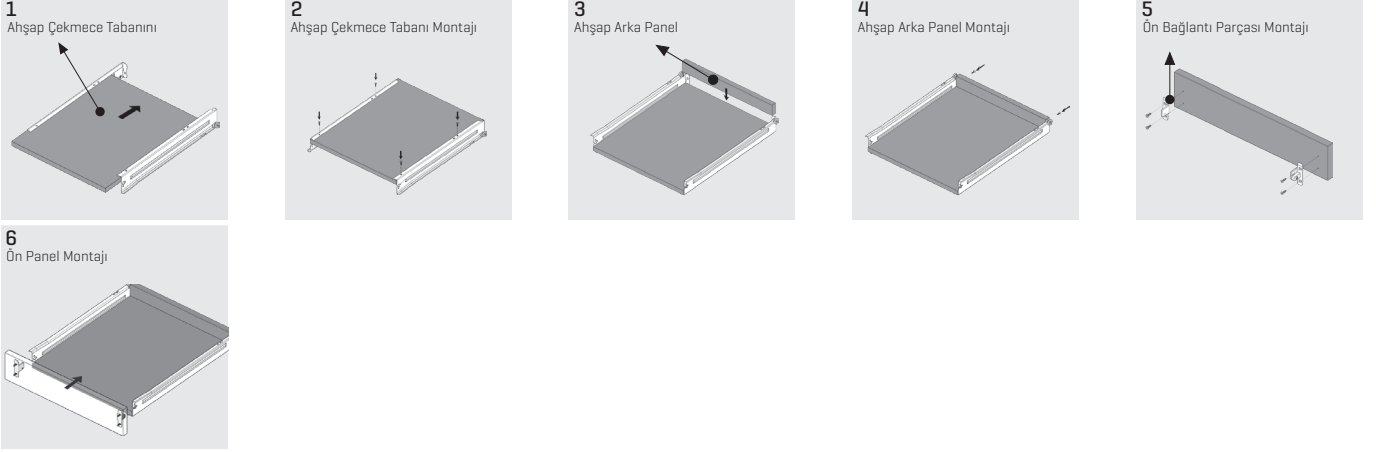


Ø6,1x11,5 mm Euro Vida

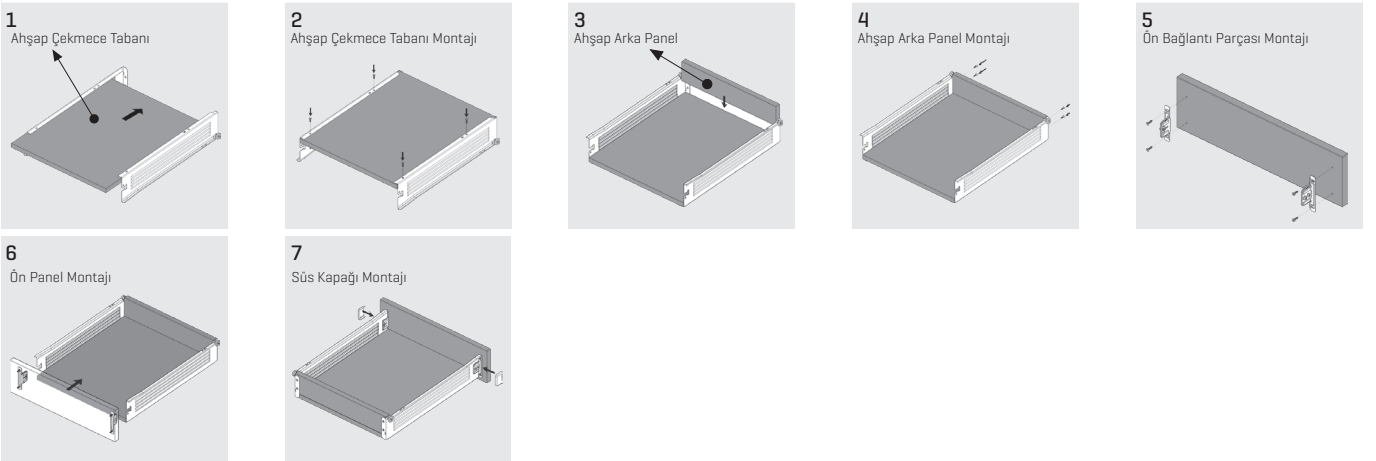


* Resimde gösterilen tüm ölçüler mm'dir.

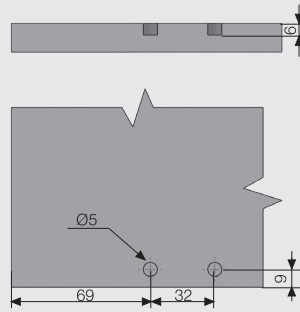
Kapazlama Çekmece Sam Box 54 Montajı

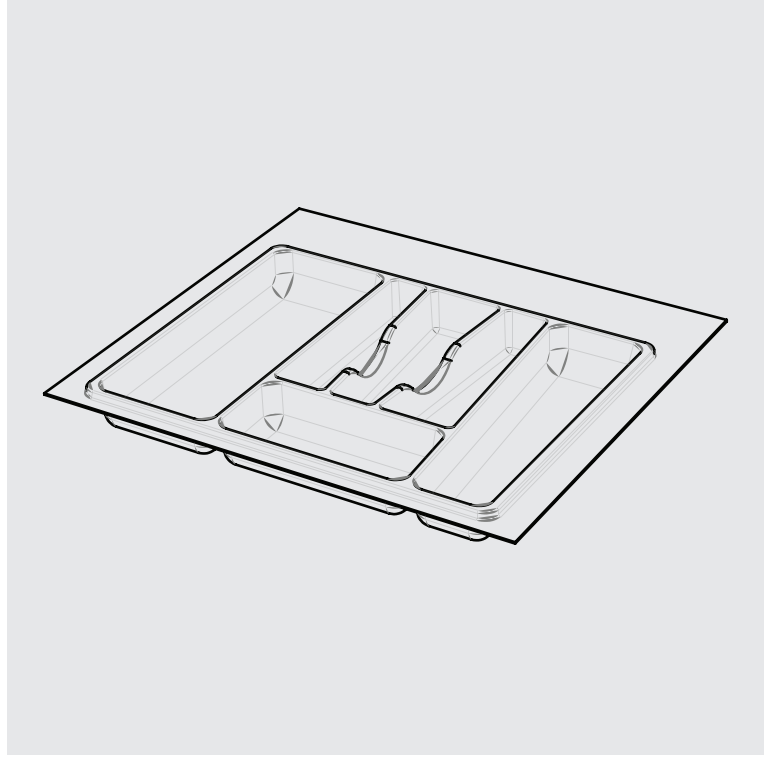


Kapazlama Çekmece Sam Box 86-118-150 Montajı



Alt Panel Uygulaması [Tırnaklı versiyon için geçerlidir.]

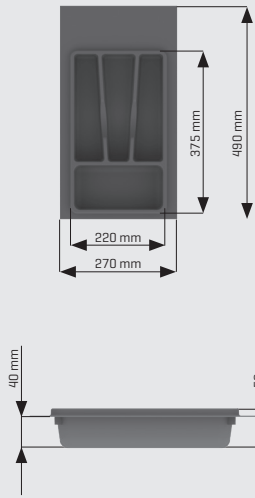




- Çeşitli boyut alternatifleri.
- Kenarları kesilebilir malzeme sayesinde en ve boy ölçüsünü değiştirebilme.
- Beyaz ve gri renk seçenekleri.

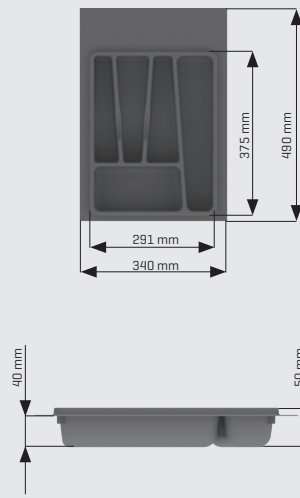
Kaşıklik 270x490 mm

RENK	KOD	AMBALAJ
Beyaz	11410011	1 Adet
Metalik Gri	11410013	1 Adet



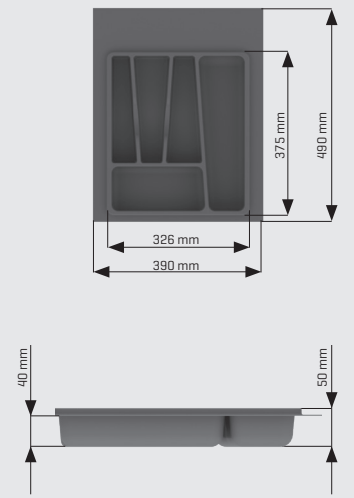
Kaşıklik 340x490 mm

RENK	KOD	AMBALAJ
Beyaz	11410021	1 Adet
Metalik Gri	11410023	1 Adet



Kaşıklik 390x490 mm

RENK	KOD	AMBALAJ
Beyaz	11410031	1 Adet
Metalik Gri	11410033	1 Adet



Mükemmelliđi Teknolojiden İlhamı Doğadan...

SAMET Kalkar Kapak Sistemleri modern ve minimalist çizgileri, ayrıcalıklı renk seçenekleri ve tamamen mekanik altyapısı ile mutfaklara ve banyolara mükemmel harmoniyi ve kusursuz bir sessizlik deneyimi getirmektedir.

Kalkar Kapak Sistemleri hakkında daha fazla bilgi edinmek için QR kodu okutun.



İşletim sisteminize uygun bir QR kod okuyucusu yükleyin. Ardından, QR kod okuyucusunu başlatın ve akıllı telefonunuzu ya da tabletinizi QR kodundan yaklaşık 20 cm yukarıda tutun.



Multi Mech

Mekanik İkili Kalkar Kapak Sistemi



Multi Mech

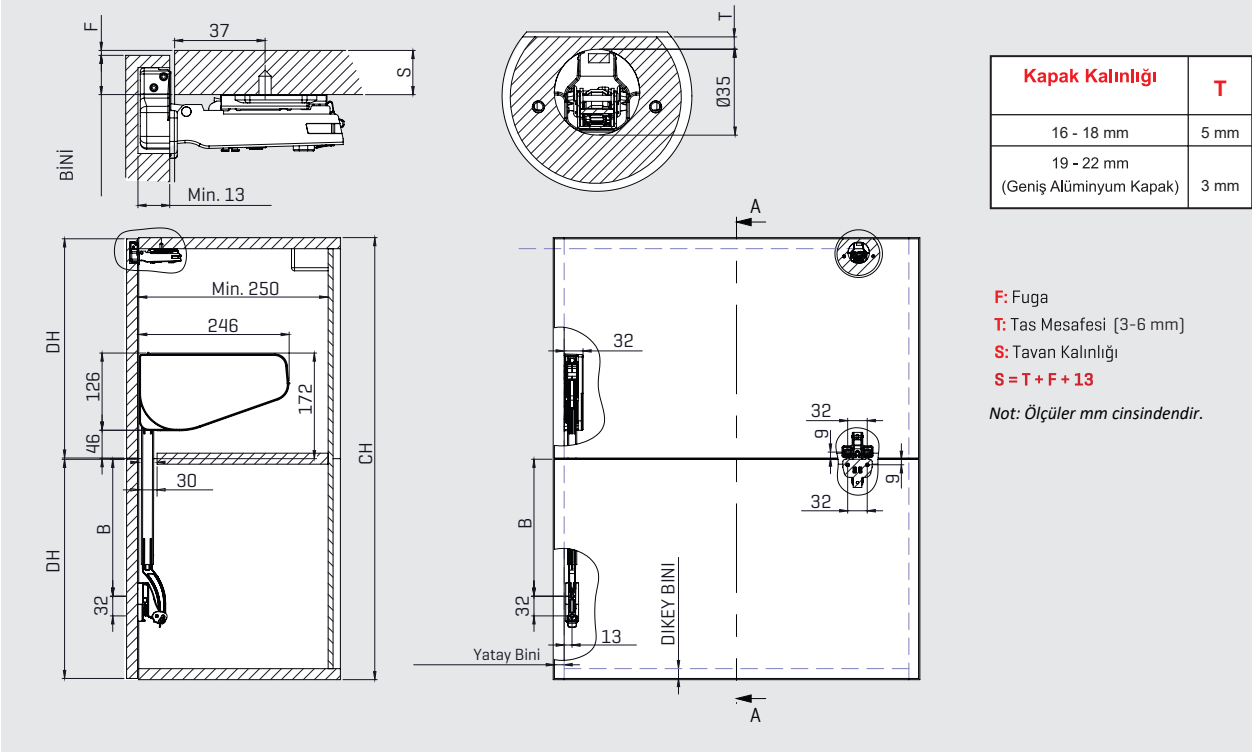
- Mekanik ve güçlü mekanizma
- Kabin içerisinde maksimum alan kullanımı
- Kademeli Açılma
- İstenilen seviyede durma
- Yavaş ve sessiz kapanma
- 5 farklı renk seçeneği ile her mobilya tasarımına mükemmel uyum
- Parmak sıkışma önleme
- 3 farklı güç seçeneği ile farklı kapak ağırlıklarına uygun çözümler
- Ahşap ya da alüminyum çerçeveli cam kapak kullanımı
- Entegre 90/110 derece kapak açılma açısı ayarı
- Yavaş Kapanma Ayarı
- Güç Ayarı

Multi-Mech Butik Paket				++	RENK
KOD	KOL BOYU	MEKANİZMA	AMBALAJ	01	Beyaz
124081610001++	Teleskopik Kol 145 mm	A1	1 Takım / Koli	03	Gri
124082610001++	Teleskopik Kol 195 mm	A1	1 Takım / Koli	05	Siyah
124085610001++	Teleskopik Kol 237 mm	A1	1 Takım / Koli	06	Moka
124084610001++	Teleskopik Kol 345 mm	A1	1 Takım / Koli	07	Antrasit
124081710001++	Teleskopik Kol 145 mm	B1	1 Takım / Koli		
124082710001++	Teleskopik Kol 195 mm	B1	1 Takım / Koli		
124085710001++	Teleskopik Kol 237 mm	B1	1 Takım / Koli		
124084710001++	Teleskopik Kol 345 mm	B1	1 Takım / Koli		
124081810001++	Teleskopik Kol 145 mm	C1	1 Takım / Koli		
124082810001++	Teleskopik Kol 195 mm	C1	1 Takım / Koli		
124085810001++	Teleskopik Kol 237 mm	C1	1 Takım / Koli		
124084810001++	Teleskopik Kol 345 mm	C1	1 Takım / Koli		

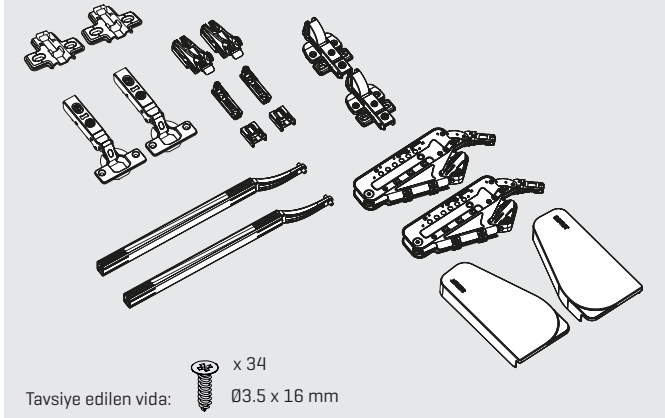
Mekanizma		Süs Kapağı		*	TARAF	+	RENK
KOD	TANIM	KOD	TANIM	2	Sağ	1	Beyaz
124086*000+	Mekanizma Güç A1	124089*0010+	Süs Kapağı	3	Sol	3	Gri
124087*000+	Mekanizma Güç B1					5	Siyah
124088*000+	Mekanizma Güç C1					6	Moka
						7	Antrasit

Teleskopik Kol		Üst ve Ara Menteşe		Alüminyum Çerçeve Aadaptörü	
KOD	TANIM	KOD	TANIM	KOD	TANIM
124080145	Teleskopik Kol Uzunluk 145	1019730	Üst Menteşe ve Altlık 120°	1249910	Alüminyum Çerçeve Adaptörü
124080195	Teleskopik Kol Uzunluk 195	1249937	Ara Menteşe		
124080237	Teleskopik Kol Uzunluk 237				
124080345	Teleskopik Kol Uzunluk 345				

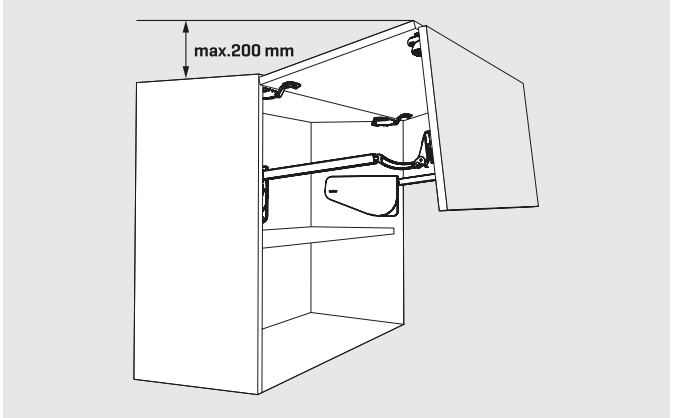
Teknik Ölçüler



Parçalar



Kabinde Yer İhtiyacı



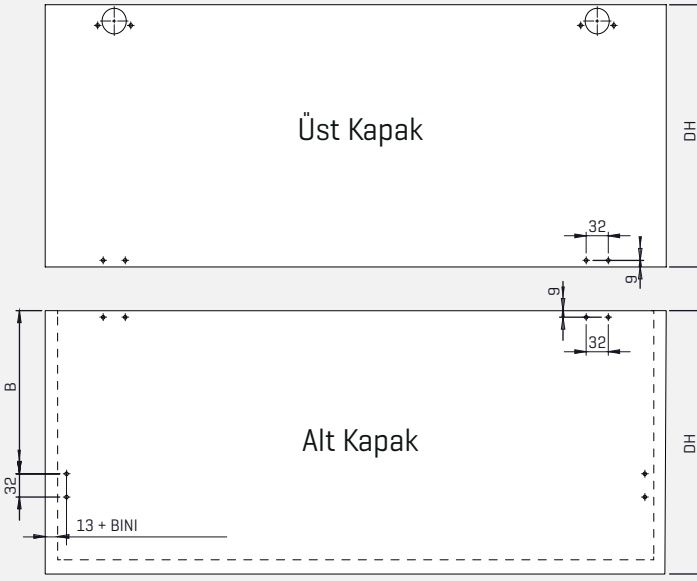
Ürün Seçim Tablosu

Kabin Yüksekliği (mm)	Taşıma Kapasitesi - Çift Kapak Toplam Ağırlığı [Gr.]*					
	Hafif Yük [A1]		Orta Yük [B1]		Ağır Yük [C1]	
	min.	max.	min.	max.	min.	max.
1001-1040	2300	5000	5000	9000	9000	14500
901-1000	2400	5500	5500	9500	9500	15000
861-900	2500	6000	6000	11000	11000	17000
801-860	2600	6500	6500	11500	11500	18000
761-800	2800	7200	7200	12500	12500	19000
721-760	2900	7500	7500	13000	13000	19500
701-720	3200	8000	8000	14000	14000	21000
651-700	3500	8500	8500	14500	14500	21500
601-650	4000	9000	9000	16000	16000	24000
561-600	4500	10000	10000	17000	17000	25000
501-560	5000	10500	10500	17500	17500	27000
480-500	5500	11500	11500	20000	20000	29000

Kabin Yüksekliği (mm)	Kol Boyu (mm)
860 - 1040	345
700 - 859	237
600 - 699	195
480 - 599	145

*Kulp ağırlığı 100 gr. olarak ağırlığa dahil edilmiştir.

Kapak Ölçüleri



Tek Raf Uygulaması	
Kabin Yüksekliği (mm)	B mesafesi (mm)
1040	383
1000	366
900	310
860	302
800	258
760	242
720	218
700	210
650	185
600	160
560	143
500	112
480	105

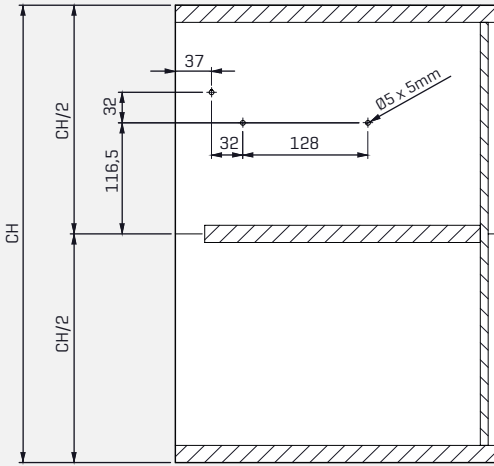
Simetrik İki Raf Uygulaması	
Kabin Yüksekliği (mm)	B mesafesi (mm)
900	361
800	310
720	282

Not:
Tabloda belirtilmeyen kabin yükseklikleri için bir üst satırdaki ölçüler kullanılarak montaj yapılabilir.

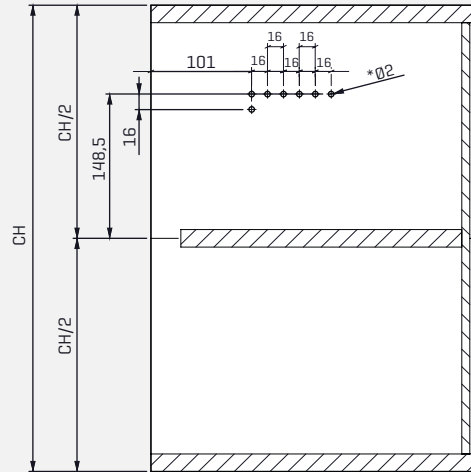
DH: Kapak Yüksekliği

Kabin Ölçüleri

Tek Raflı Ahşap ve Alüminyum Kapak Uygulamaları

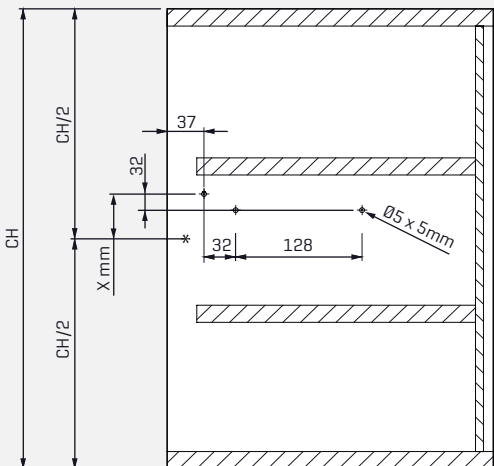


Gövde mekanizması sabitleme pimleri için delik merkezleri
[Ø5 x 5 mm]

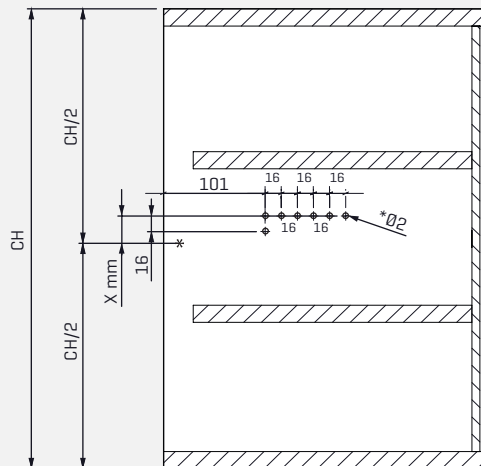


*Euro Vida kullanılacaksa delikler Ø5mm olarak delinmelidir.

Simetrik Çift Raflı Ahşap ve Alüminyum Kapak Uygulamaları



Gövde mekanizması sabitleme pimleri için delik merkezleri
[Ø5 x 5 mm]

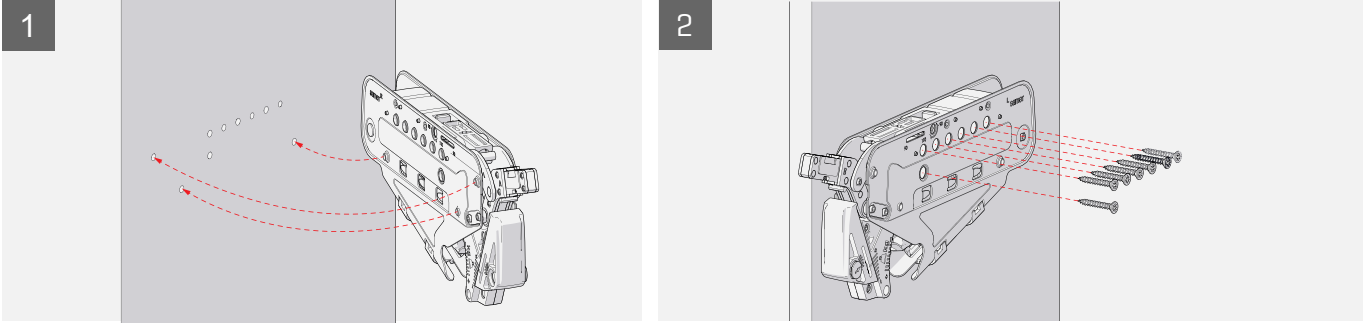


*Euro Vida kullanılacaksa delikler Ø5mm olarak delinmelidir.

CH (mm)	720	800	900
X (mm)	70	82	100

CH: Kabin Yüksekliği

Montaj



3

1- Vidayı gevşetin.

2- Teleskopik kol üzerinde bulunan delik numaralarına* göre gerekli kol uzunluğunu ayarlayınız.

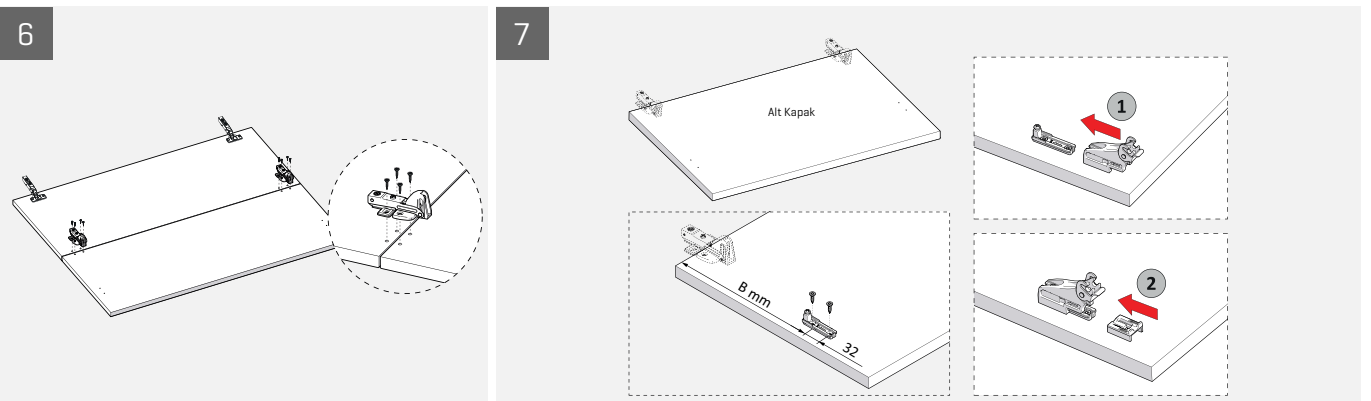
3- Vidayı sıkıp sabitleyiniz.

*Uygun delik pozisyonları için tabloya bakınız.

Tek Raf Uygulaması			Simetrik İki Raf Uygulaması		
Kabin Yüksekliği [mm]	Kol Boyu [mm]	Delik No	Kabin Yüksekliği [mm]	Kol Boyu [mm]	Delik No
1040	345	10	900	345	1
1000	345	8	800	237	6
900	345	1	720	237	1
860	345	0			
800	237	8			
760	237	6			
720	237	3			
700	237	2			
650	195	4			
600	195	1			
560	145	5			
500	145	1			
480	145	0			

Önemli:
Doğru delik numarasını tespit etmek için kol profilinin kesitini hizalayınız.

Not: Tabloda belirtilmeyen kabin yükseklikleri için bir üst satırdaki ölçüler kullanılarak montaj yapılabilir.

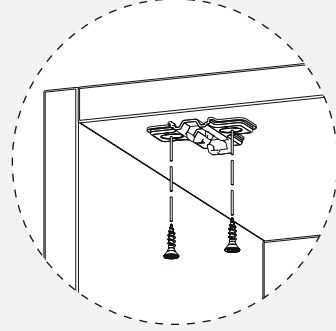
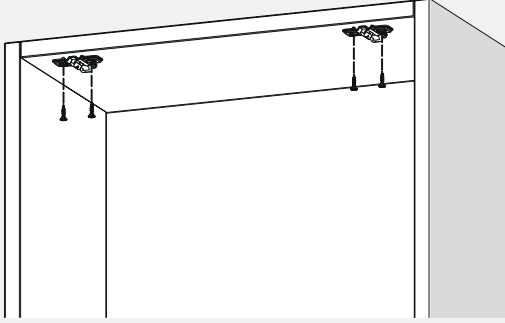


Multi Mech

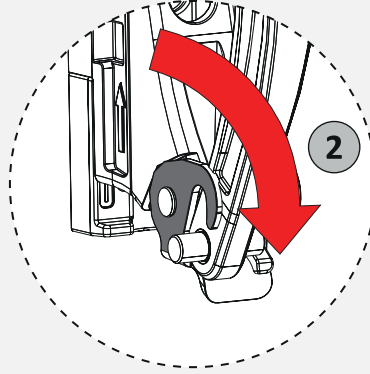
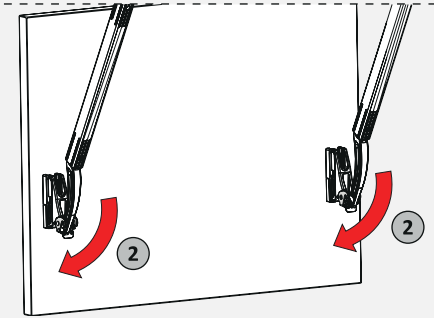
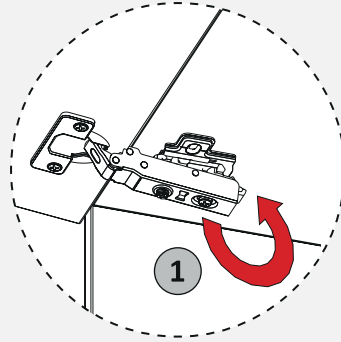
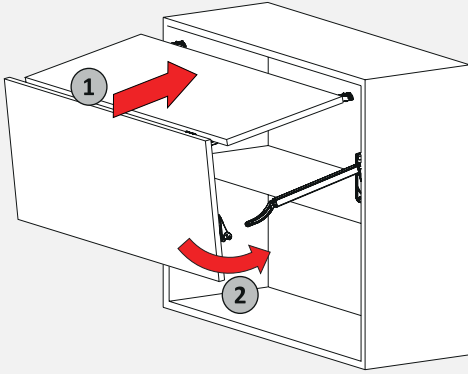
Mekanik İkili Kalkar Kapak Sistemi

Montaj

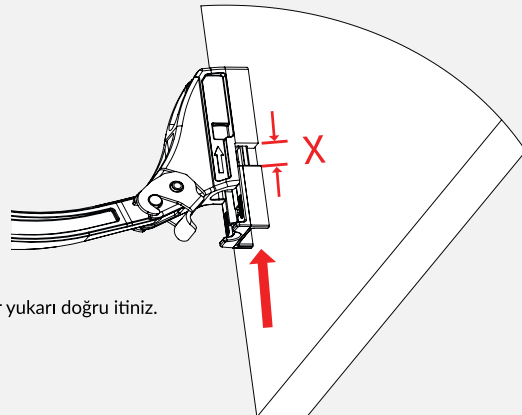
8



9



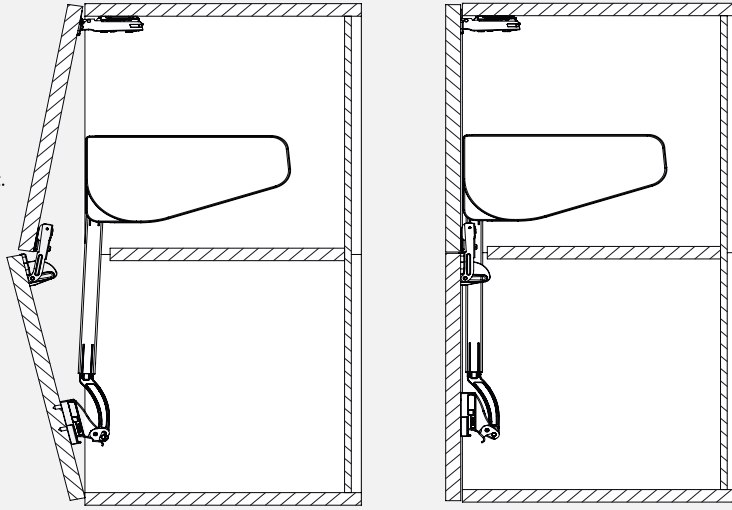
10.A



Alttağı parçayı, aralık (X) kapanıncaya kadar yukarı doğru itiniz.

10.B

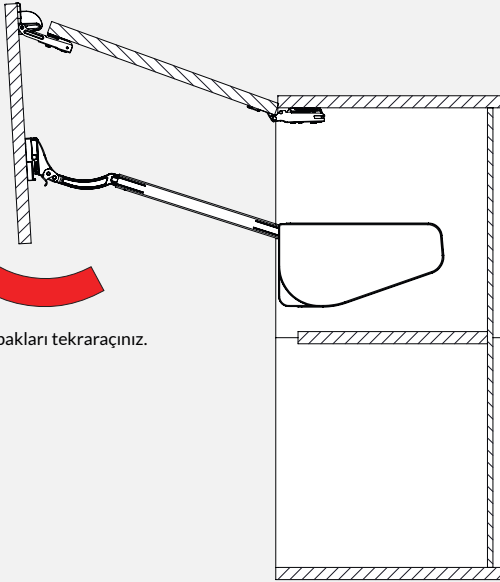
Kapakları bastırarak kapatınız.



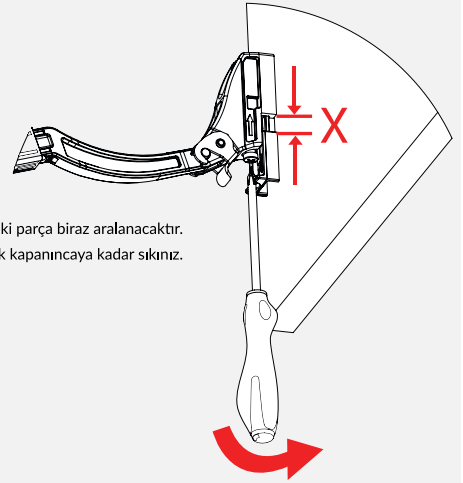
10.C



Kapakları tekraraçınız.

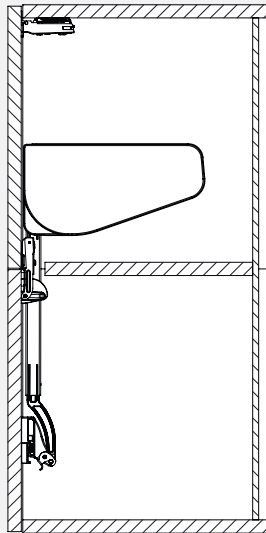


10.D



Bu iki parça biraz aralanacaktır.
Vidayı tornavida ile aralık kapanıncaya kadar sıkınız.

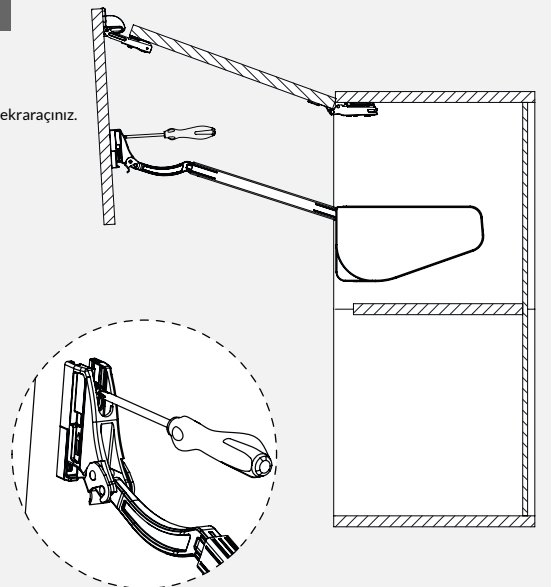
10.E



Kapakları tekrar kapatın, ayarın
tamamlandığını göreceksiniz.

10.F

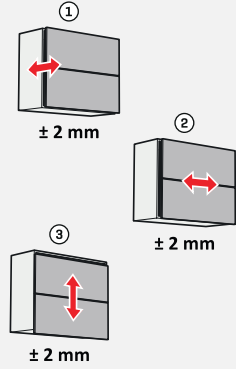
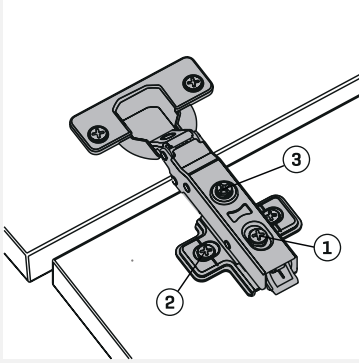
Kapakları tekraraçınız.



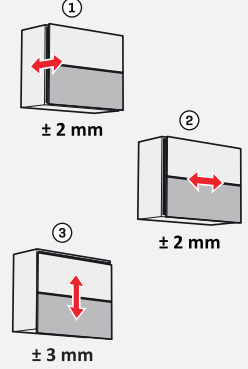
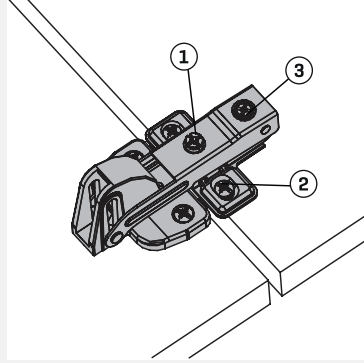
Yapılan ayarı sabitlemek için vidayı tornavida ile sıkınız.

Kapak Ayarı

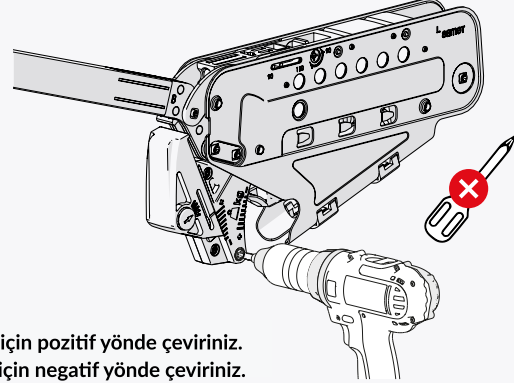
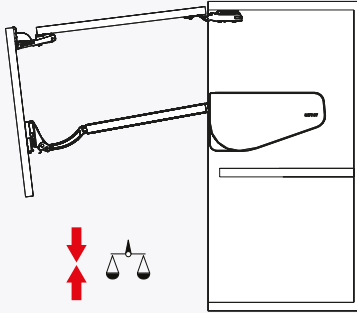
Üst Mentese



Ara Mentese

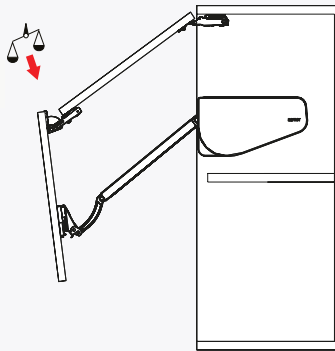


Kapak Ağırlığına Göre Güç Ayarı

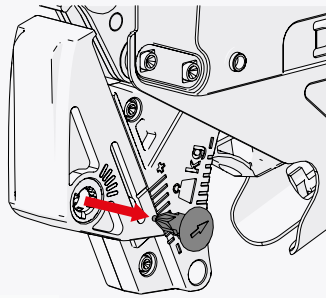


Mekanizmanın gücünü arttırmak için pozitif yönde çeviriniz.
Mekanizmanın gücünü azaltmak için negatif yönde çeviriniz.

Kapanma Hızı [Damper] Ayarı

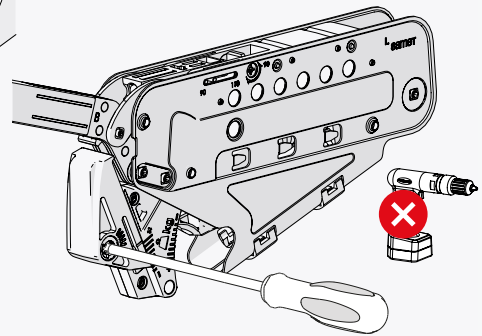


1 Damper emniyet pimini çıkarınız.

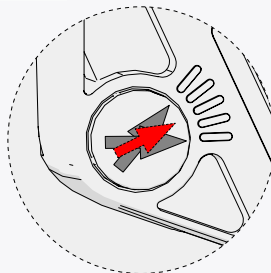
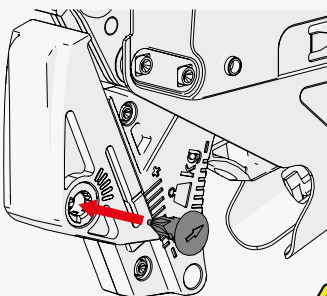


2

Negatif yönde ayar yapıldığında kapak kapanma hızı artacaktır, pozitif yönde ayar yapıldığında kapak daha yavaş kapanacaktır.



3 Damper emniyet pimini takınız.

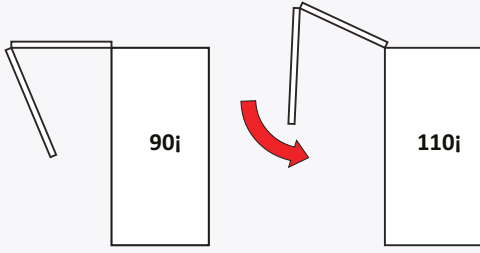


Uyarı: Şarjlı matkap ile ayar yapmayınız.

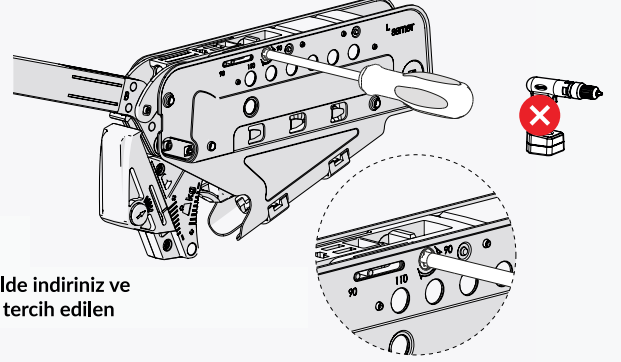


Damper emniyet pimini takarken işaretli alan içerisinde kalacak şekilde uygun yerden takınız.

Açılma Açısı Ayarı

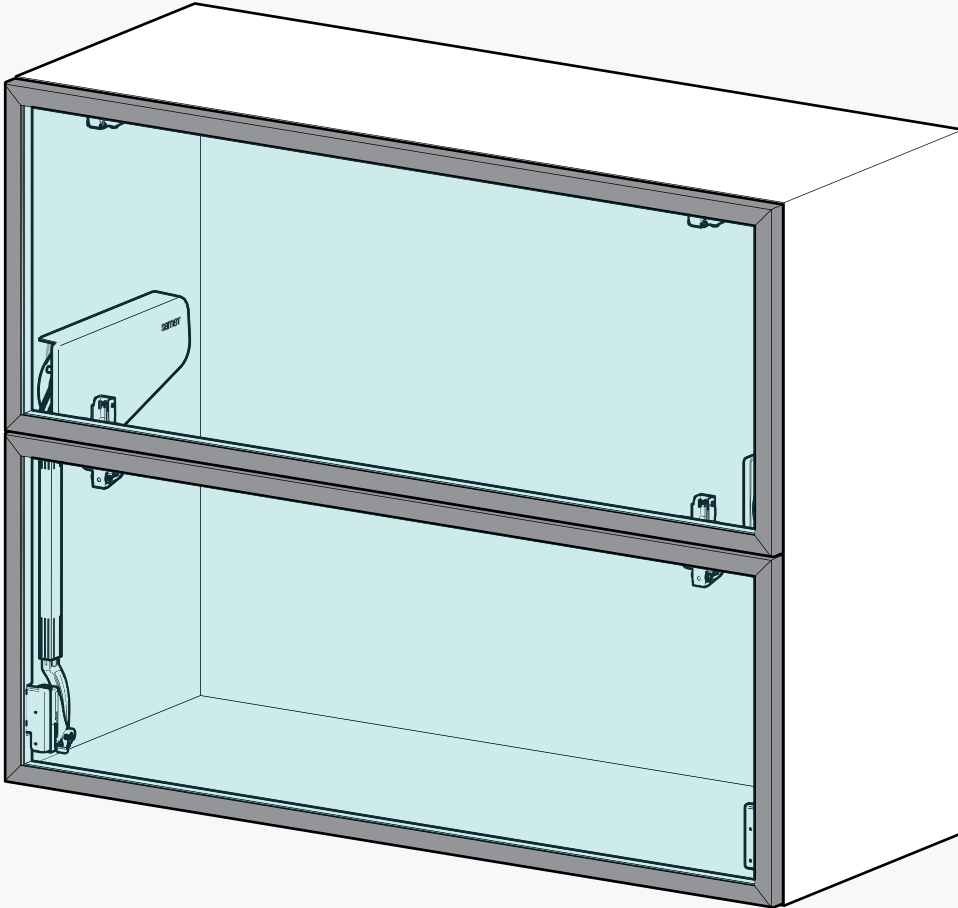


Önemli Not: Kapak açılma açısı ayarını yapmak için PZ2 uçlu tornavidayı kullanınız.

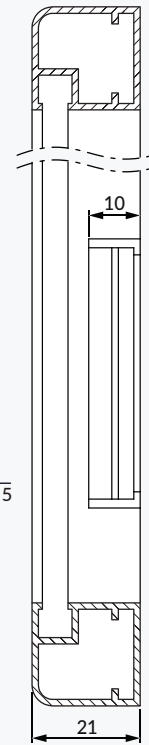
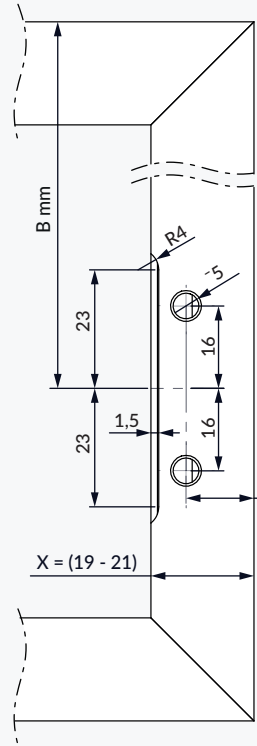
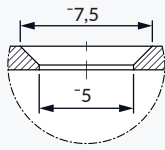
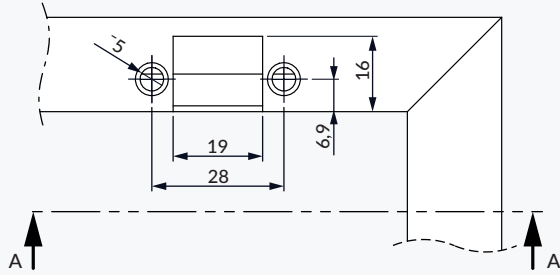
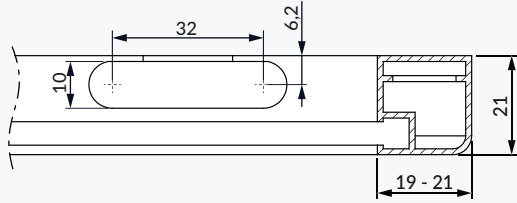
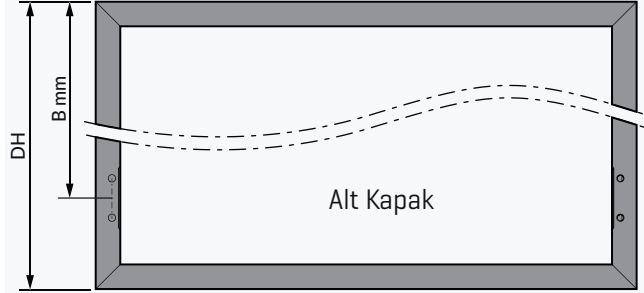
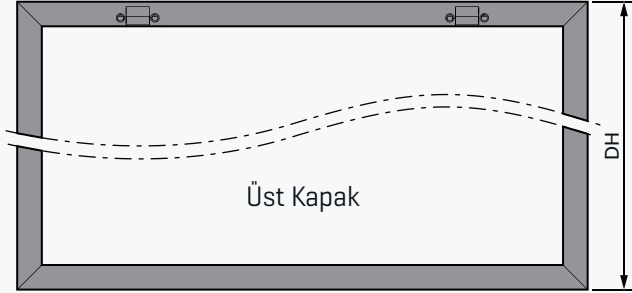


90 derece açılma açısı için öncelikle kapağı 90 derecenin altına gelecek şekilde indiriniz ve tornavida ile ok yönlerine doğru çevirerek kapağın açılma açısı için pimlerin tercih edilen açığa gelmesini sağlayınız.

Alüminyum Kapak Uygulaması



Montaj



Tek Raf Uygulaması

Kabin Yüksekliği (mm)	B mesafesi (mm)
1040	383
1000	366
900	310
860	302
800	258
760	242
720	218
700	210
650	185
600	160
560	143
500	112
480	105

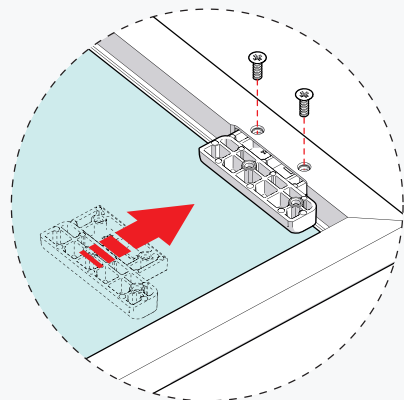
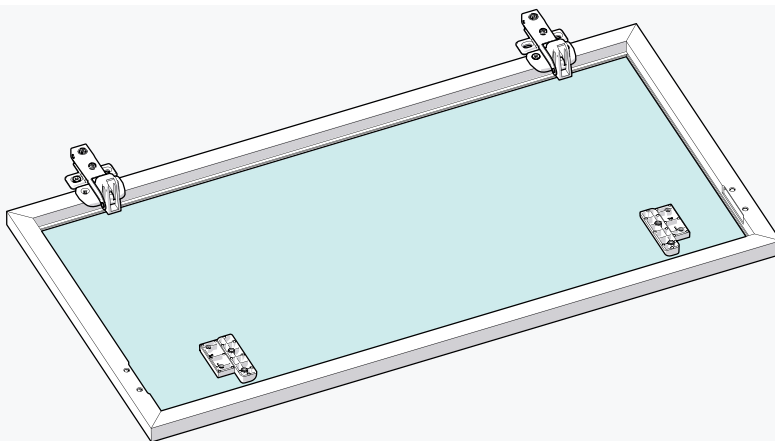
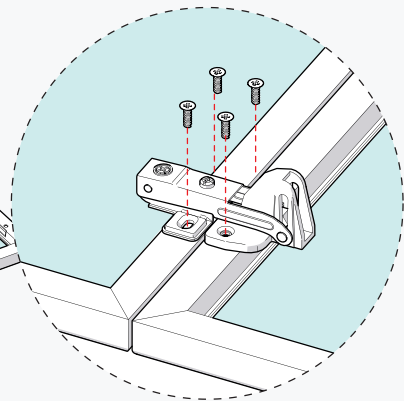
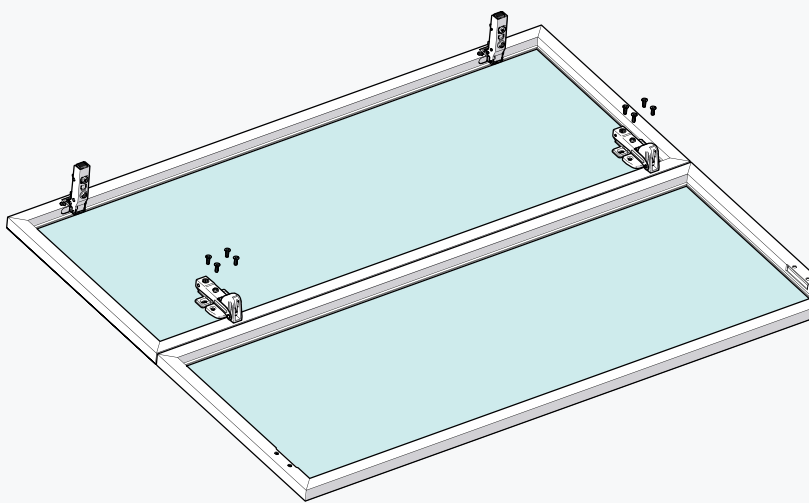
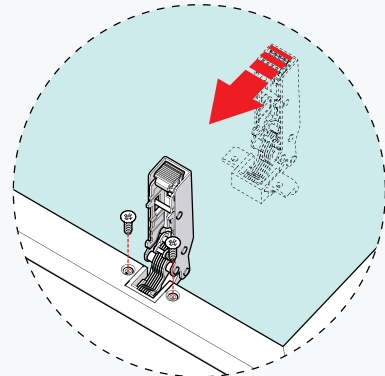
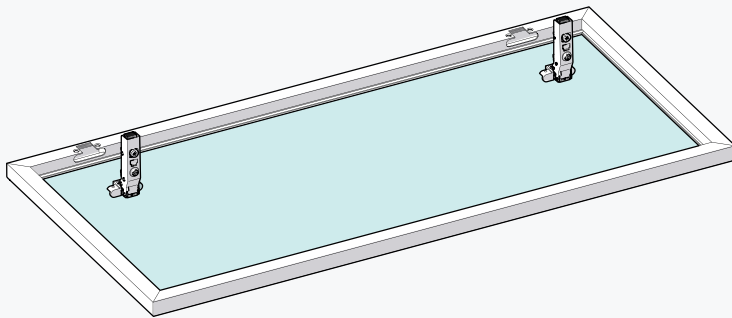
Simetrik İki Raf Uygulaması

Kabin Yüksekliği (mm)	B mesafesi (mm)
900	361
800	310
720	282

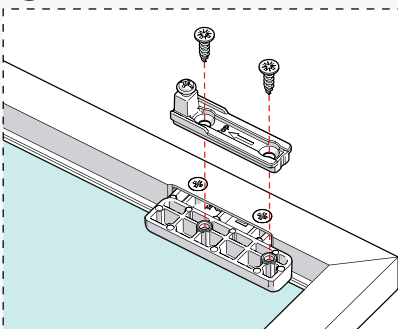
DH: Kapak Yüksekliği

Not: Tabloda belirtilmeyen kabin yükseklikleri için bir üst satırdaki ölçüler kullanılarak montaj yapılabilir.

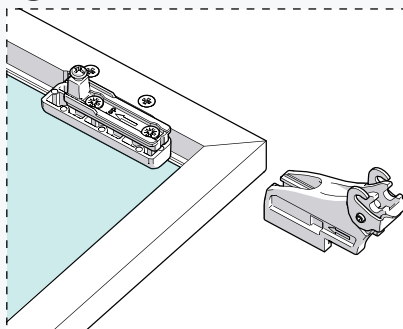
Montaj



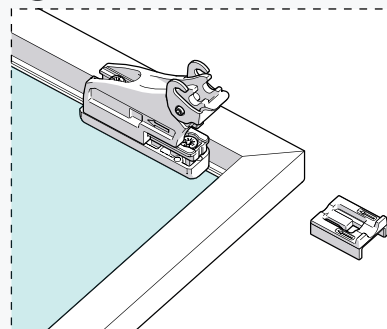
1



2



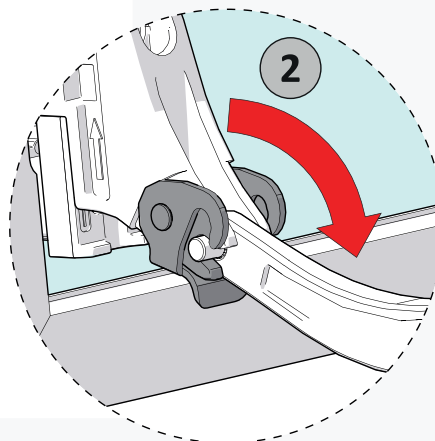
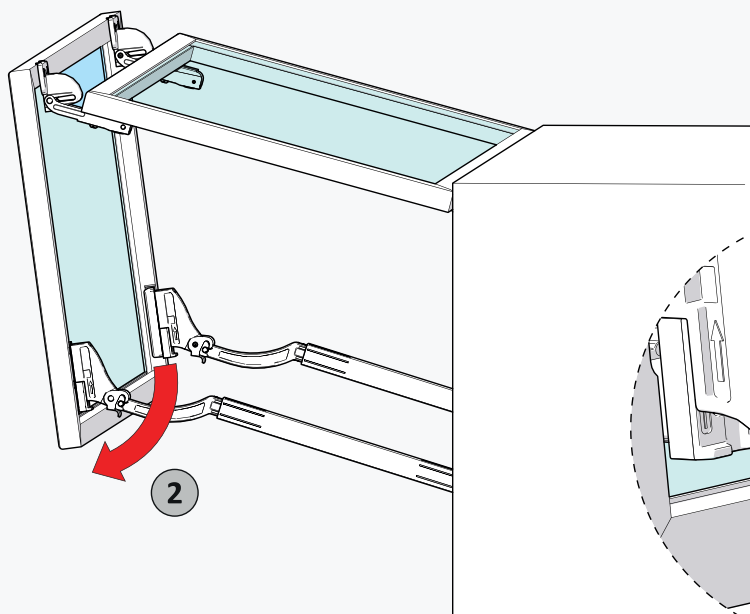
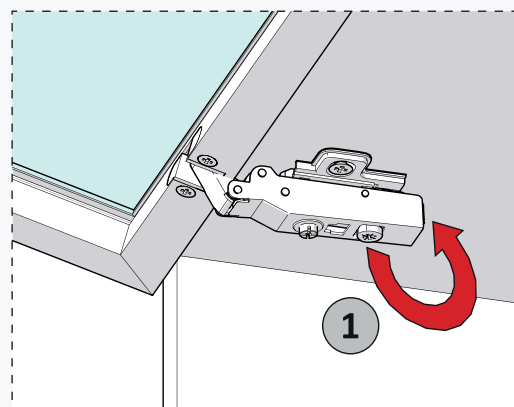
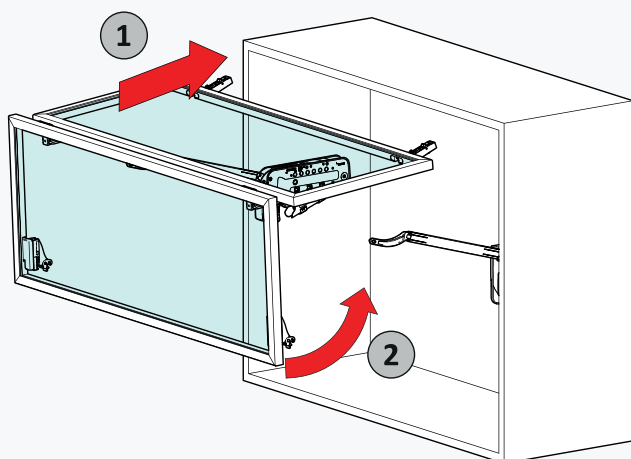
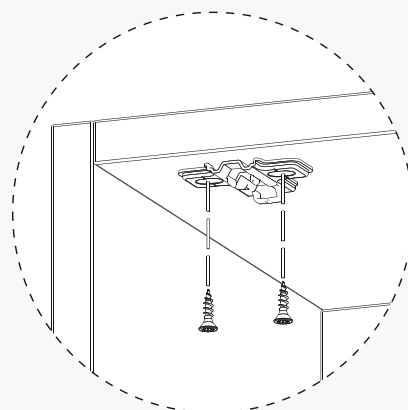
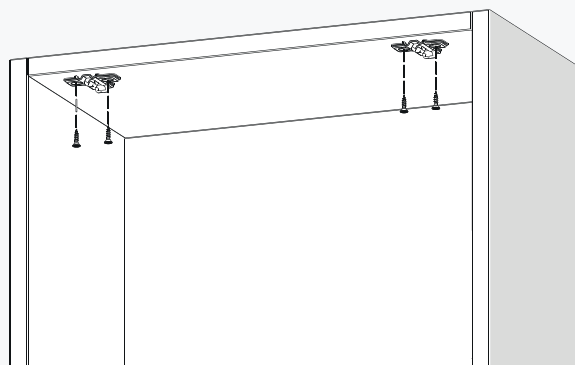
3



Multi Mech

Mechanical Double Lift-Up Door System

Montaj





- Kademeli açılım
- Sessiz ve yavaş kapanmayı sağlayan fren mekanizması
- Montaj sonrasında kapak ayarı
- Kapak ağırlığına göre ayar imkanı
- İki farklı açılma açısı opsiyonu
- 200-600 mm kapak yüksekliği
- 1200 mm kadar kapak genişliği
- 1 kg - 14,7 kg taşıma kapasitesi

Solo-Mech Mentşesiz Tekli Kalkar Kapak Mekanizması Butik Paket

KOD	TANIM	GÜÇ	RENK	AMBALAJ
12417610001001	Solo-Mech Mentşesiz Tekli Kalkar Kapak Mekanizması Butik Paket	A1	Beyaz	1 Takım / Koli
12417610003001	Solo-Mech Mentşesiz Tekli Kalkar Kapak Mekanizması Butik Paket	A1	Gri	1 Takım / Koli
12417610006001	Solo-Mech Mentşesiz Tekli Kalkar Kapak Mekanizması Butik Paket	A1	Mocha	1 Takım / Koli
12417610007001	Solo-Mech Mentşesiz Tekli Kalkar Kapak Mekanizması Butik Paket	A1	Antrasit	1 Takım / Koli
12417710001001	Solo-Mech Mentşesiz Tekli Kalkar Kapak Mekanizması Butik Paket	B1	Beyaz	1 Takım / Koli
12417710003001	Solo-Mech Mentşesiz Tekli Kalkar Kapak Mekanizması Butik Paket	B1	Gri	1 Takım / Koli
12417710006001	Solo-Mech Mentşesiz Tekli Kalkar Kapak Mekanizması Butik Paket	B1	Mocha	1 Takım / Koli
12417710007001	Solo-Mech Mentşesiz Tekli Kalkar Kapak Mekanizması Butik Paket	B1	Antrasit	1 Takım / Koli
12417810001001	Solo-Mech Mentşesiz Tekli Kalkar Kapak Mekanizması Butik Paket	C1	Beyaz	1 Takım / Koli
12417810003001	Solo-Mech Mentşesiz Tekli Kalkar Kapak Mekanizması Butik Paket	C1	Gri	1 Takım / Koli
12417810006001	Solo-Mech Mentşesiz Tekli Kalkar Kapak Mekanizması Butik Paket	C1	Mocha	1 Takım / Koli
12417810007001	Solo-Mech Mentşesiz Tekli Kalkar Kapak Mekanizması Butik Paket	C1	Antrasit	1 Takım / Koli

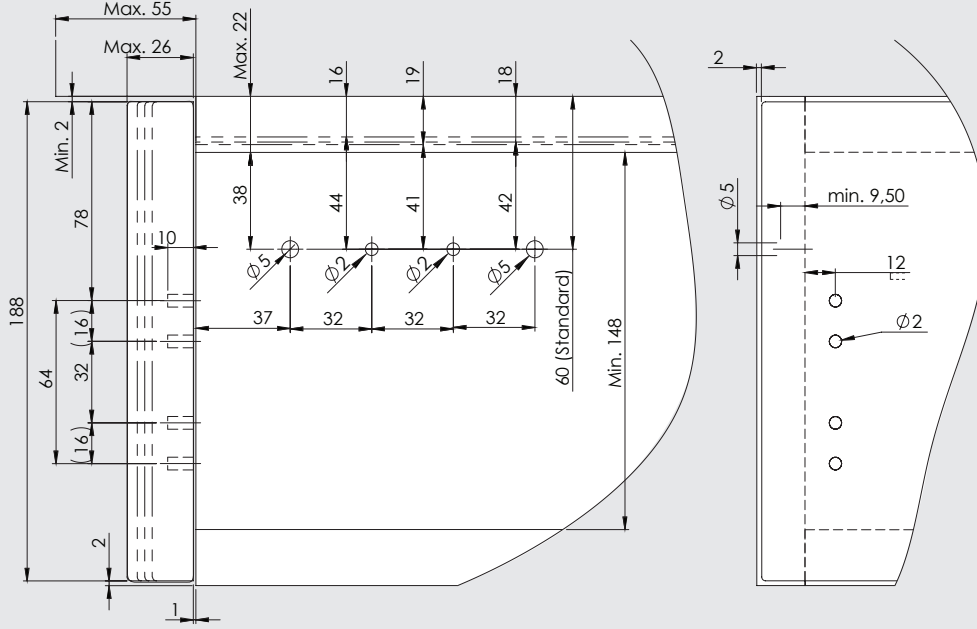
Solo-Mech Mentşesiz Tekli Kalkar Kapak Mekanizması Endüstriyel Paket

KOD	TANIM	GÜÇ	TARAF	AMBALAJ
124176200	Solo-Mech Mentşesiz Tekli Kalkar Kapak Mekanizması Endüstriyel Paket	A1	Sağ	10 Adet / Koli
124176300	Solo-Mech Mentşesiz Tekli Kalkar Kapak Mekanizması Endüstriyel Paket	A1	Sol	10 Adet / Koli
124177200	Solo-Mech Mentşesiz Tekli Kalkar Kapak Mekanizması Endüstriyel Paket	B1	Sağ	10 Adet / Koli
124177300	Solo-Mech Mentşesiz Tekli Kalkar Kapak Mekanizması Endüstriyel Paket	B1	Sol	10 Adet / Koli
124178200	Solo-Mech Mentşesiz Tekli Kalkar Kapak Mekanizması Endüstriyel Paket	C1	Sağ	10 Adet / Koli
124178300	Solo-Mech Mentşesiz Tekli Kalkar Kapak Mekanizması Endüstriyel Paket	C1	Sol	10 Adet / Koli

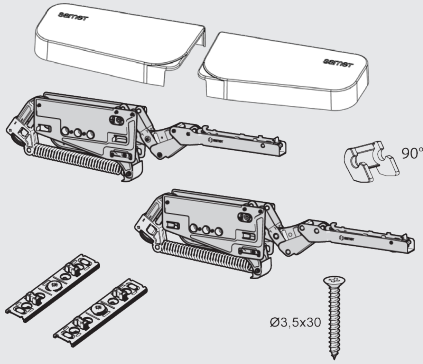
Menteşesiz Tekli Kalkar Kapak Mekanizması Endüstriyel Paket - Kapaklar

KOD	TANIM	RENK	TARAF	AMBALAJ
124179201001	Solo-Mech Mentşesiz Tekli Kalkar Kapak Mekanizması Endüstriyel Paket - Kapaklar	Beyaz	Sağ Kapak	10 Adet / Koli
124179203001	Solo-Mech Mentşesiz Tekli Kalkar Kapak Mekanizması Endüstriyel Paket - Kapaklar	Gri	Sağ Kapak	10 Adet / Koli
124179206001	Solo-Mech Mentşesiz Tekli Kalkar Kapak Mekanizması Endüstriyel Paket - Kapaklar	Mocha	Sağ Kapak	10 Adet / Koli
124179207001	Solo-Mech Mentşesiz Tekli Kalkar Kapak Mekanizması Endüstriyel Paket - Kapaklar	Antrasit	Sağ Kapak	10 Adet / Koli
124179301001	Solo-Mech Mentşesiz Tekli Kalkar Kapak Mekanizması Endüstriyel Paket - Kapaklar	Beyaz	Sol Kapak	10 Adet / Koli
124179303001	Solo-Mech Mentşesiz Tekli Kalkar Kapak Mekanizması Endüstriyel Paket - Kapaklar	Gri	Sol Kapak	10 Adet / Koli
124179306001	Solo-Mech Mentşesiz Tekli Kalkar Kapak Mekanizması Endüstriyel Paket - Kapaklar	Mocha	Sol Kapak	10 Adet / Koli
124179307001	Solo-Mech Mentşesiz Tekli Kalkar Kapak Mekanizması Endüstriyel Paket - Kapaklar	Antrasit	Sol Kapak	10 Adet / Koli

Teknik Ölçüler



Parçalar

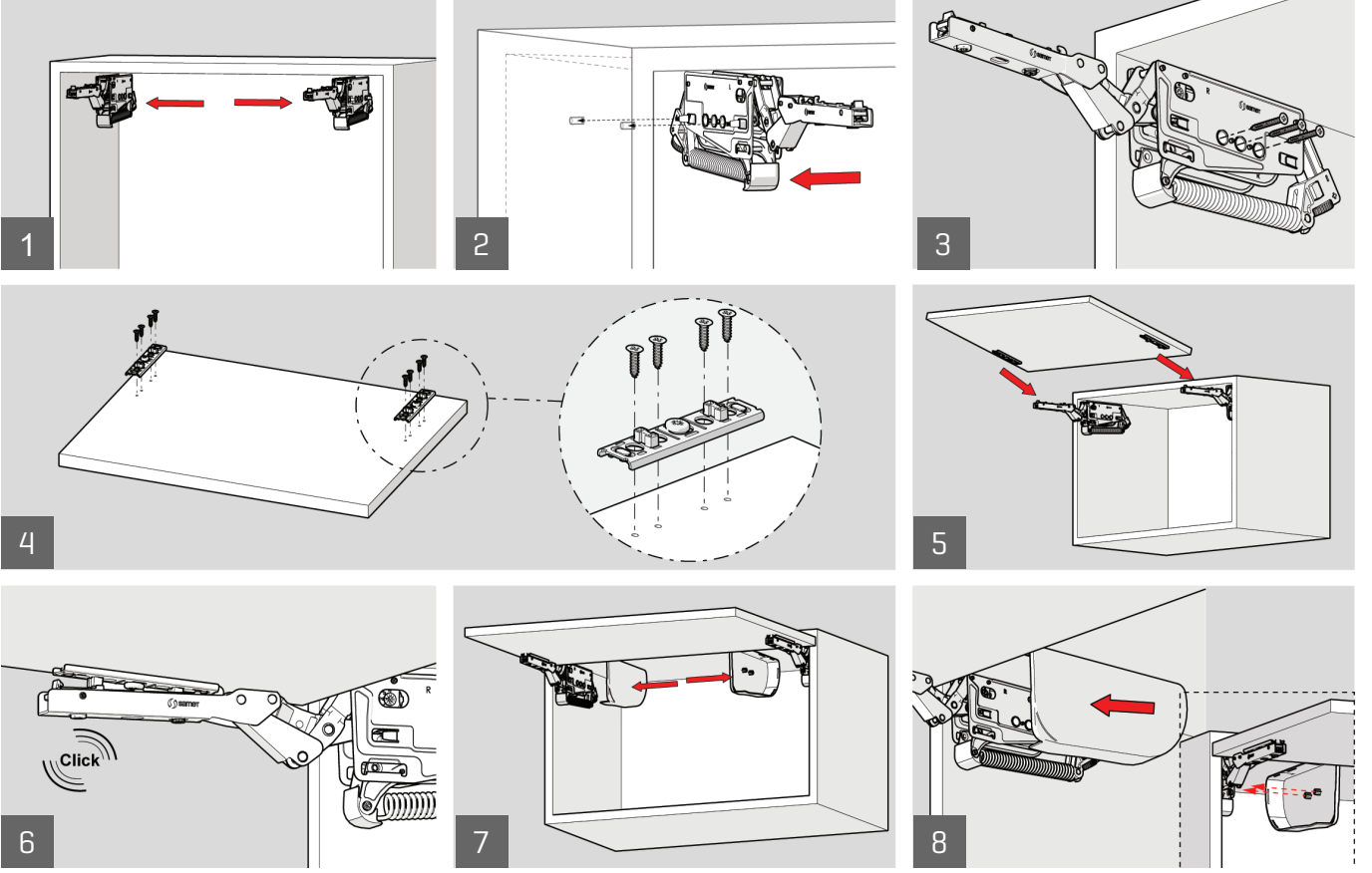


Ürün Seçim Tablosu

KABİN YÜKSEKLİĞİ	GÜÇ ÜNİTESİ		A1		B1		C1	
	min. kg	max. kg	min. kg	max. kg	min. kg	max. kg	min. kg	max. kg
200 mm	3,6	6,5	5	9,7	7	14,7		
201-250 mm	3,4	5,3	4	7,5	5,5	12,2		
251-300 mm	1,9	4,9	3	5,9	4,5	9,9		
301-350 mm	1,6	3,6	2,8	5	4	7,9		
351-400 mm	1,4	3,1	2,4	4,2	3,6	7,2		
401-450 mm	1,3	2,8	2,2	3,8	3,2	6,3		
451-500 mm	1,2	2,5	2	3,4	2,8	5,5		
501-550 mm	1	2,2	1,75	3	2,6	5,1		
551-600 mm	0,95	2	1,7	2,8	2,5	4,6		

Kesişen alanlarda daha kuvvetli mekanizma önerilir.

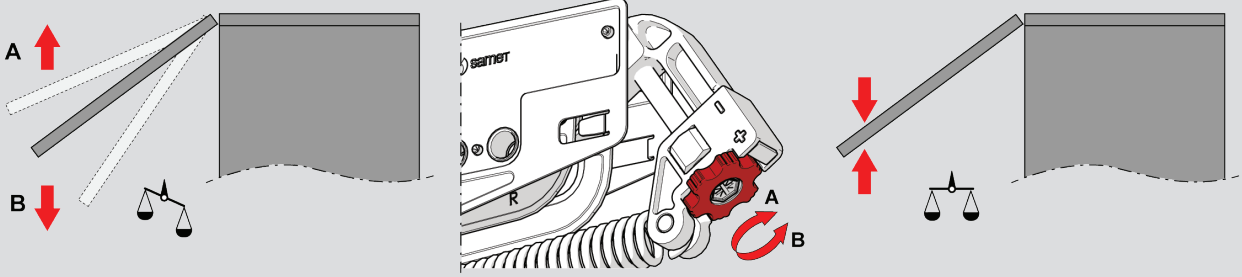
Montaj



90° Açılma Açısı

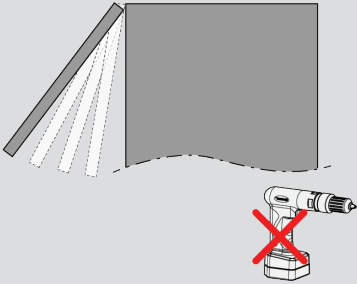


Ayarlar

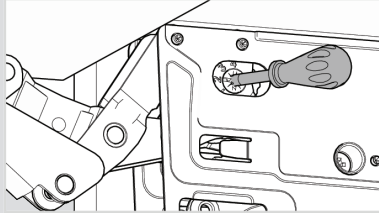
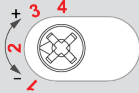


Kapak bırakıldığı zaman sabit durmayıp yukarı doğru çıkıyor ise "A" yönünde, aşağı doğru iniyor ise "B" yönüne doğru çevirerek denge ayarını yapabilirsiniz.

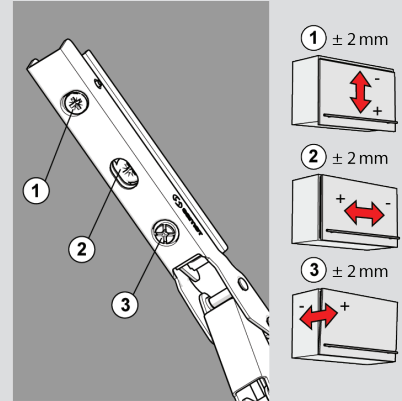
Kapak hızlı veya yavaş kapanıyor ise belirtilen yerden ayar yaparak fren mekanizmasının gücünü ayarlayabilirsiniz.



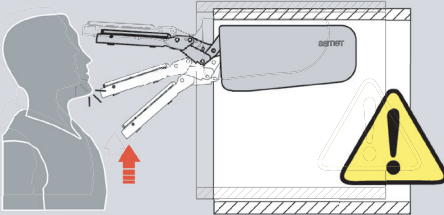
Ayar 1'de iken en düşük frenlemeyi
4'te iken en yüksek frenlemeyi
yapmaktadır.



Önemli: Ayar mekanizmasını son noktadan itibaren zorlamayınız.

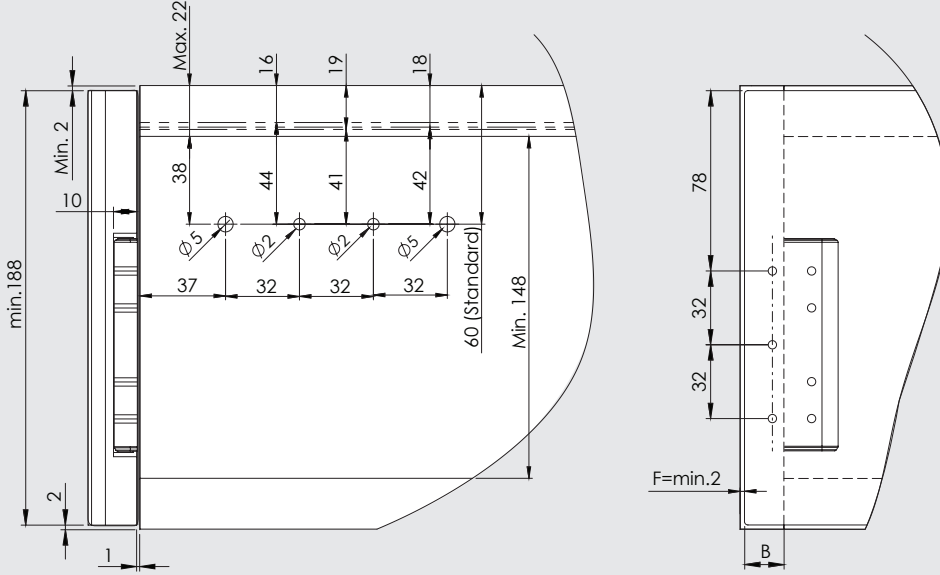


GÜVENLİK UYARISI

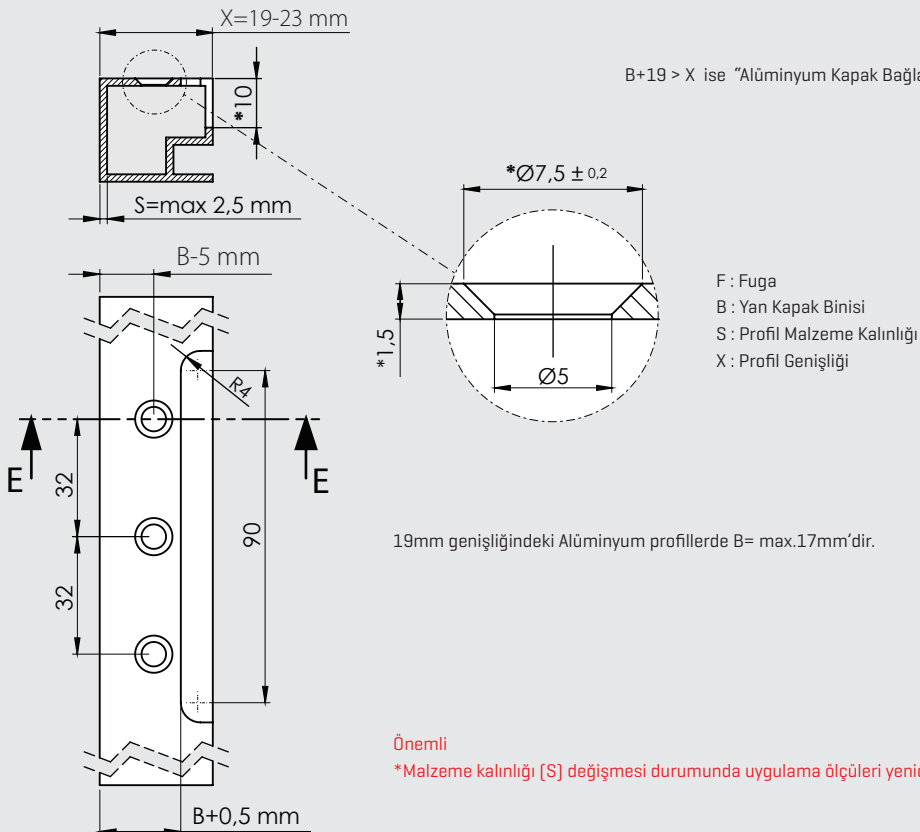


Dikkat:
Mekanizma kolu
yukarıya fırlayıp
yaralanmalara
sebeep olabilir

Alüminyum Kapak için Teknik Ölçüler



Alüminyum Kapak için Teknik Ölçüler



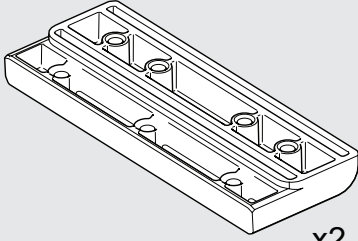
Alüminyum Kapak için Parçalar

TANIM

KOD

Solo-Mech Alüminyum Çerçeve Adaptörü

1249910



x2

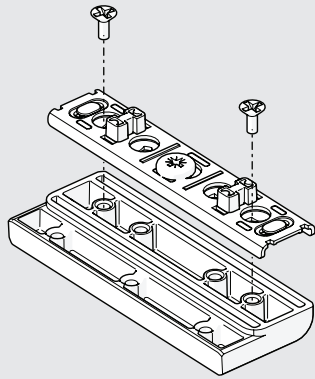


x10

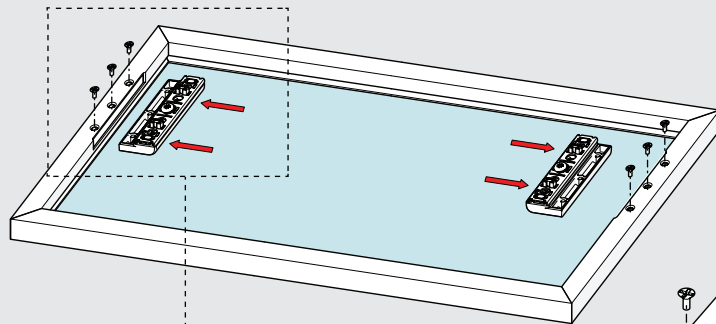
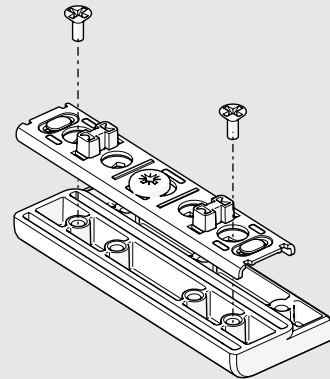
M4

Akıllı Vida
[DIN 7500M]

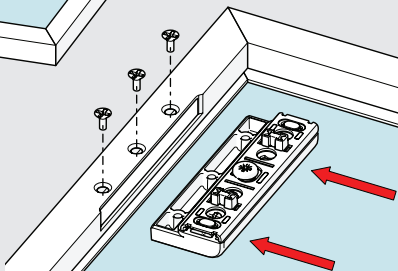
Alüminyum Kapak için Montaj



1



2





- Yavaş Kapanma ve Kademeli Açılma
- 3D Kapak Ayarı ve Güç Ayarı
- Kullanıcı Dostu Kolay Montaj
- 4 Farklı Güç Ünitesi, A1,B1,C1,D1
- Kabin Yükseligi 250-600 mm
- Kabin Genisliği 1.200 mm kadar

Slim Mech Perakende Paket

KOD	ÜRÜN TANIMI	GÜÇ	MİKTAR (ADET)
12427630008001	SLIM MECH Perakende	A1	2 Takım / Kutu
12427730008001	SLIM MECH Perakende	B1	2 Takım / Kutu
12427830008001	SLIM MECH Perakende	C1	2 Takım / Kutu
12427430008001	SLIM MECH Perakende	D1	2 Takım / Kutu

Slim Mech Toptan Paket

KOD	ÜRÜN TANIMI	GÜÇ	MİKTAR (ADET)
12427620008001	SLIM MECH Toptan	A1	40 Takım / Kutu
12427720008001	SLIM MECH Toptan	B1	40 Takım / Kutu
12427820008001	SLIM MECH Toptan	C1	40 Takım / Kutu
12427420008001	SLIM MECH Toptan	D1	40 Takım / Kutu

Slim Mech Palet Koli

KOD	ÜRÜN TANIMI	GÜÇ	MİKTAR (ADET)
12427650008001	SLIM MECH Palet	A1	468 Takım / Kutu
12427750008001	SLIM MECH Palet	B1	468 Takım / Kutu
12427850008001	SLIM MECH Palet	C1	468 Takım / Kutu
12427450008001	SLIM MECH Palet	D1	468 Takım / Kutu

Slim Mech Endüstriyel Paket

KOD	ÜRÜN TANIMI	GÜÇ	MİKTAR (ADET)
124276400	SLIM MECH Endüstriyel	A1	40 Adet / Kutu
124277400	SLIM MECH Endüstriyel	B1	40 Adet / Kutu
124278400	SLIM MECH Endüstriyel	C1	40 Adet / Kutu
124279400	SLIM MECH Endüstriyel	D1	40 Adet / Kutu
1249950	SLIM MECH Kapı Bağlantı Parçası	-	100 Adet / Kutu
1249951	SLIM MECH Dolap Bağlantı Parçası	-	100 Adet / Kutu

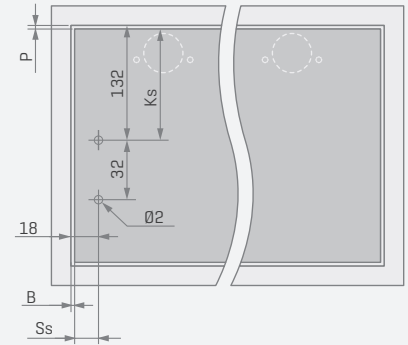
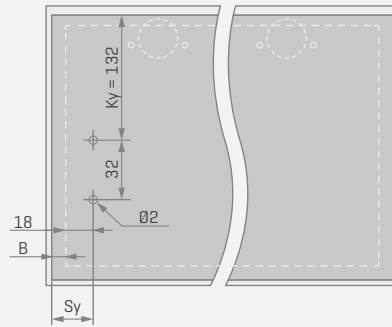
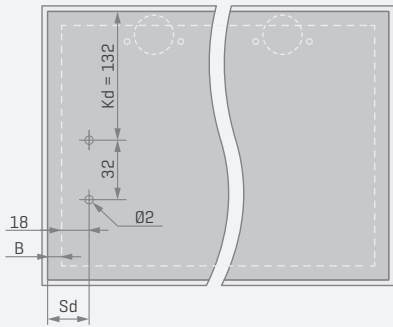
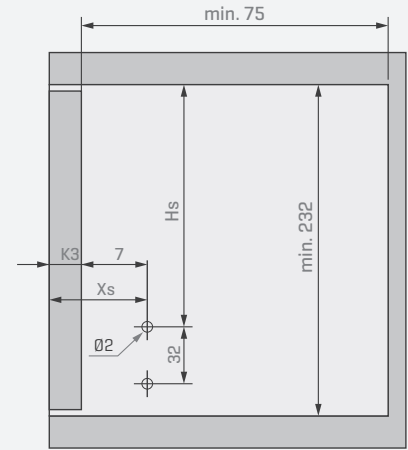
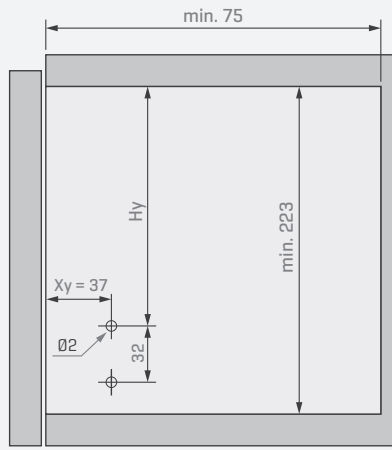
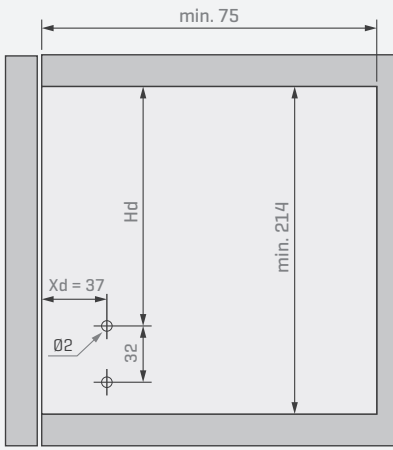
Not : Menteşeler Slim Mech paketlerine dahil değildir.

TEKNİK ÖLÇÜLER

Düz Mentеше ["0 mm" Krank]			
Altlık Yüksekliği	5 mm	7 mm	9 mm
Hd	164	166	168
Xd	37		
Kd	132		
Sd	18+B		

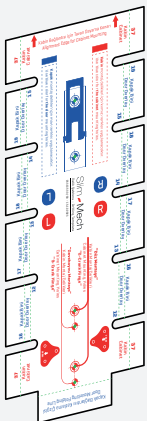
Deveboynu ["9 mm" Krank]			
Altlık Yüksekliği	5 mm	7 mm	9 mm
Hy	173	175	177
Xy	37		
Ky	132		
Sy	18+B		

Süper Deveboynu ["18 mm" Krank]			
Altlık Yüksekliği	5 mm	7 mm	9 mm
Hs	182	184	186
Xs	37+K		
Ks	132-P		
Ss	18-B		

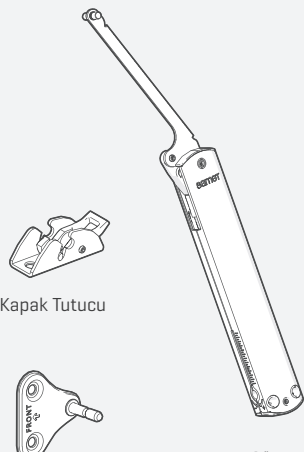


PARÇALAR

Paket İçeriği



Delik Şablonu



Kapak Tutucu

Güç Mekanizması

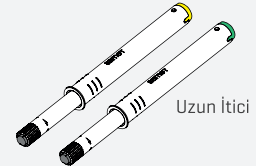
Kabin Tutucu

Tavsiye Edilen Ürünler

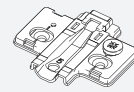


Sunta Vidası

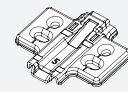
Ø3,5x16mm



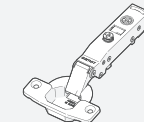
Uzun İtici



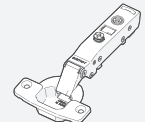
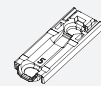
Master Altlık (Tüm Tipler)



Master Yavaşlatıcı Mentеше



Master Yavaşlatıcı Mentеше



Master Yavaşlatıcı Mentеше

ÜRÜN SEÇİM TABLOSU / YAVAŞLATICILI UYGULAMA

SLIM MECH YAVAŞLATICILI	[Master Yavaşlatıcılı x1] + [Master Yavaşlatıcısız x1]				Master Yavaşlatıcılı x2			
	A		B		C		D	
Kapak Yüksekliği	min kg	max kg	min kg	max kg	min kg	max kg	min kg	max kg
250-260	1	1,81	1,81	3,08	3,08	5,2	5,2	6,92
261-270	0,97	1,76	1,76	2,97	2,97	5	5	6,67
271-280	0,93	1,67	1,67	2,79	2,79	4,82	4,82	6,43
281-290	0,89	1,59	1,59	2,69	2,69	4,63	4,63	6,21
291-300	0,86	1,5	1,5	2,6	2,6	4,46	4,46	6
301-310	0,84	1,46	1,46	2,52	2,52	4,32	4,32	5,81
311-320	0,81	1,43	1,43	2,44	2,44	4,19	4,19	5,63
321-330	0,78	1,4	1,4	2,37	2,37	4,05	4,05	5,46
331-340	0,76	1,37	1,37	2,3	2,3	3,92	3,92	5,3
341-350	0,74	1,33	1,33	2,21	2,21	3,8	3,8	5,14
351-360	0,72	1,28	1,28	2,15	2,15	3,67	3,67	5
361-370	0,7	1,23	1,23	2,09	2,09	3,54	3,54	4,87
371-380	0,68	1,2	1,2	2,03	2,03	3,42	3,42	4,74
381-390	0,66	1,17	1,17	1,98	1,98	3,33	3,33	4,62
391-400	0,64	1,15	1,15	1,93	1,93	3,25	3,25	4,5
401-410	0,63	1,11	1,11	1,88	1,88	3,12	3,12	4,39
411-420	0,61	1,08	1,08	1,84	1,84	3,05	3,05	4,29
421-430	0,6	1,05	1,05	1,79	1,79	2,97	2,97	4,19
431-440	0,58	1,03	1,03	1,75	1,75	2,9	2,9	4,09
441-450	0,57	1	1	1,71	1,71	2,83	2,83	4
451-460	0,56	0,99	0,99	1,67	1,67	2,76	2,76	3,91
461-470	0,54	0,97	0,97	1,64	1,64	2,71	2,71	3,83
471-480	0,53	0,95	0,95	1,6	1,6	2,65	2,65	3,75
481-490	0,52	0,93	0,93	1,57	1,57	2,59	2,59	3,67
491-500	0,51	0,92	0,92	1,52	1,52	2,54	2,54	3,6
501-510	0,5	0,89	0,89	1,49	1,49	2,49	2,49	3,53
511-520	0,49	0,87	0,87	1,46	1,46	2,44	2,44	3,46
521-530	0,48	0,84	0,84	1,42	1,42	2,4	2,4	3,4
531-540	0,47	0,83	0,83	1,39	1,39	2,35	2,35	3,33
541-550	0,46	0,81	0,81	1,37	1,37	2,31	2,31	3,27
551-560	0,46	0,8	0,8	1,34	1,34	2,26	2,26	3,22
561-570	0,45	0,79	0,79	1,32	1,32	2,22	2,22	3,16
571-580	0,44	0,77	0,77	1,3	1,3	2,17	2,17	3,1
581-590	0,43	0,76	0,76	1,27	1,27	2,14	2,14	3,05
591-600	0,43	0,75	0,75	1,25	1,25	2,09	2,09	3

Kesişen alanlarda daha zayıf mekanizma önerilir.

Çift taraflı mekanizma kullanıldığında ağırlık kapasitesi iki katına çıkar.

*Yukarıdaki kapak ağırlıkları kulp dahil toplam ağırlıklardır.

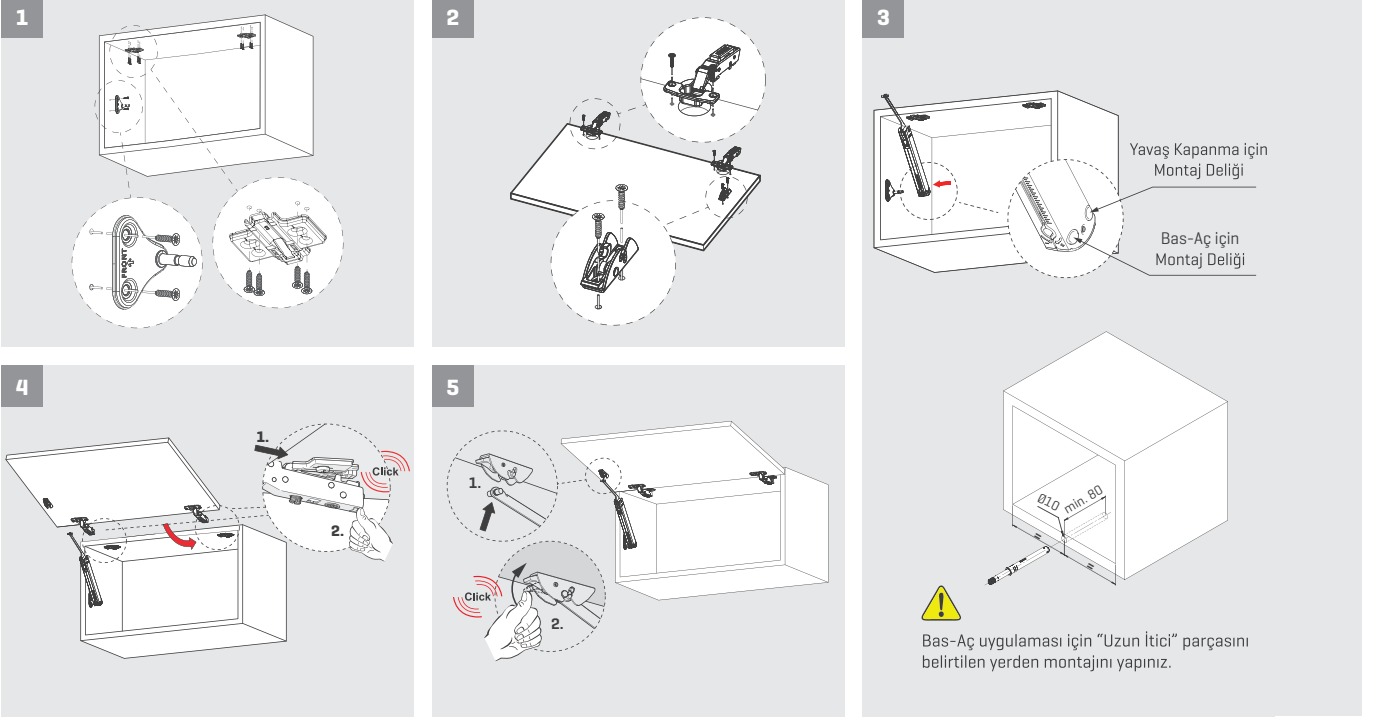
ÜRÜN SEÇİM TABLOSU / BAS-AÇ UYGULAMA

SLIM MECH BAS-AÇ	[Master Yavaşlatıcısız x1] + [Master Yaysız x1]								İtici Tipi
	A		B		C		D		
Kapak Yüksekliği	min kg	max kg	min kg	max kg	min kg	max kg	min kg	max kg	
250-260	0,8	1,74	1,74	2,84	2,84	4,79	4,79	6,92	Ses Stoperli Sarı Uzun İtici [Kod:10299964]
261-270	0,77	1,67	1,67	2,74	2,74	4,61	4,61	6,67	
271-280	0,74	1,59	1,59	2,62	2,62	4,41	4,41	6,43	
281-290	0,71	1,53	1,53	2,5	2,5	4,25	4,25	6,2	
291-300	0,69	1,47	1,47	2,4	2,4	4,1	4,1	6	
301-310	0,67	1,42	1,42	2,32	2,32	3,96	3,96	5,8	
311-320	0,65	1,38	1,38	2,25	2,25	3,83	3,83	5,62	
321-330	0,63	1,34	1,34	2,18	2,18	3,68	3,68	5,45	
331-340	0,6	1,3	1,3	2,12	2,12	3,55	3,55	5,29	
341-350	0,59	1,26	1,26	2,06	2,06	3,43	3,43	5,14	
351-360	0,57	1,21	1,21	1,99	1,99	3,33	3,33	5	
361-370	0,55	1,17	1,17	1,92	1,92	3,24	3,24	4,86	
371-380	0,54	1,13	1,13	1,86	1,86	3,12	3,12	4,73	
381-390	0,53	1,1	1,1	1,81	1,81	3,03	3,03	4,61	
391-400	0,51	1,08	1,08	1,76	1,76	2,94	2,94	4,5	
401-410	0,5	1,05	1,05	1,72	1,72	2,87	2,87	4,39	
411-420	0,49	1,03	1,03	1,68	1,68	2,8	2,8	4,29	
421-430	0,48	1	1	1,64	1,64	2,73	2,73	4,19	
431-440	0,46	0,98	0,98	1,6	1,6	2,67	2,67	4,09	
441-450	0,45	0,96	0,96	1,57	1,57	2,61	2,61	4	
451-460	0,44	0,94	0,94	1,53	1,53	2,55	2,55	3,91	
461-470	0,43	0,92	0,92	1,5	1,5	2,5	2,5	3,83	
471-480	0,42	0,9	0,9	1,47	1,47	2,44	2,44	3,75	
481-490	0,42	0,88	0,88	1,44	1,44	2,39	2,39	3,67	
491-500	0,41	0,86	0,86	1,41	1,41	2,35	2,35	3,6	
501-510	0,4	0,84	0,84	1,38	1,38	2,28	2,28	3,53	
511-520	0,39	0,83	0,83	1,35	1,35	2,22	2,22	3,46	
521-530	0,38	0,81	0,81	1,32	1,32	2,17	2,17	3,4	
531-540	0,38	0,8	0,8	1,3	1,3	2,13	2,13	3,33	
541-550	0,37	0,78	0,78	1,27	1,27	2,09	2,09	3,27	
551-560	0,36	0,77	0,77	1,25	1,25	2,05	2,05	3,21	
561-570	0,36	0,76	0,76	1,23	1,23	2,01	2,01	3,16	
571-580	0,35	0,74	0,74	1,21	1,21	1,98	1,98	3,1	
581-590	0,34	0,73	0,73	1,19	1,19	1,95	1,95	3,05	
591-600	0,34	0,72	0,72	1,17	1,17	1,92	1,92	3	

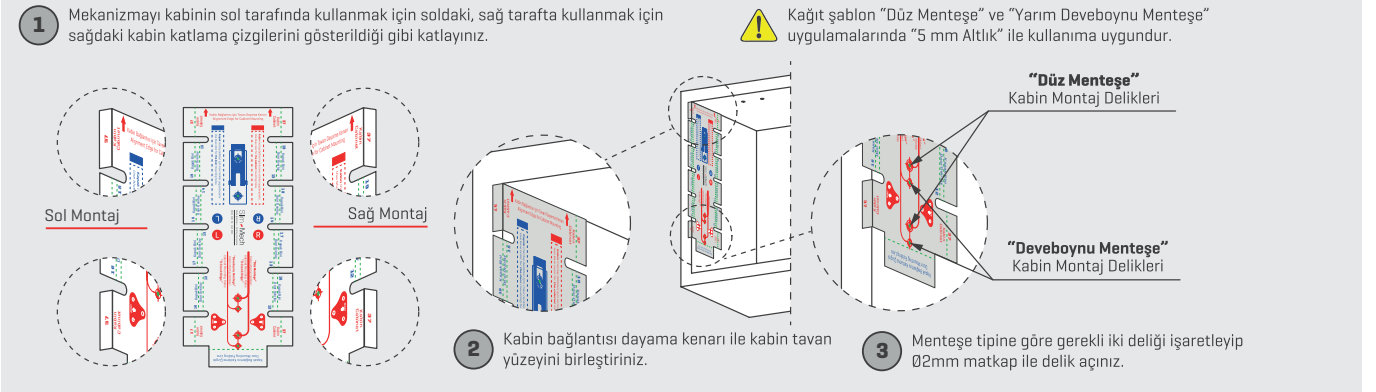
Kesişen alanlarda daha zayıf mekanizma önerilir.

Çift taraflı mekanizma kullanıldığında ağırlık kapasitesi iki katına çıkar.

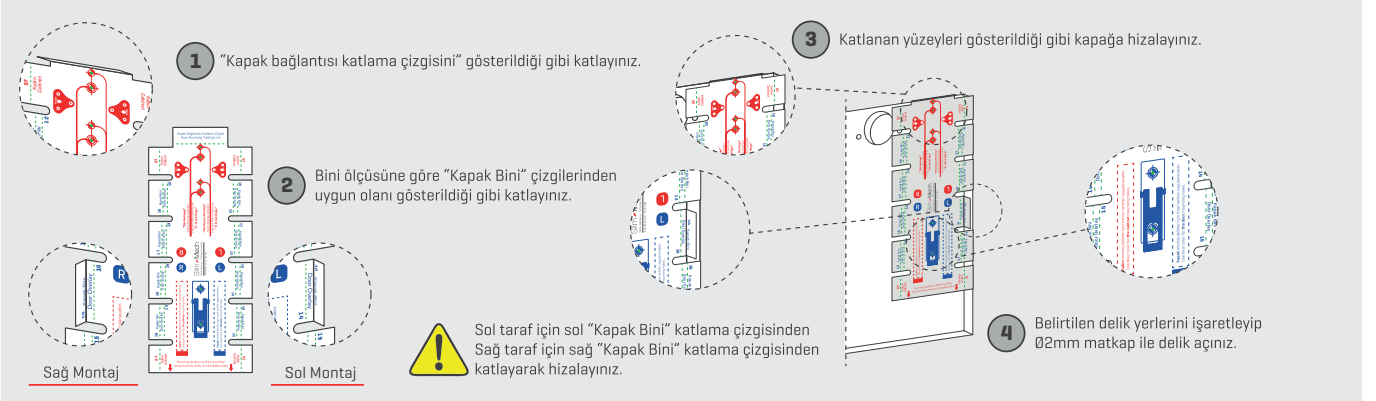
MONTAJ



KABIN DELİK ŞABLONU

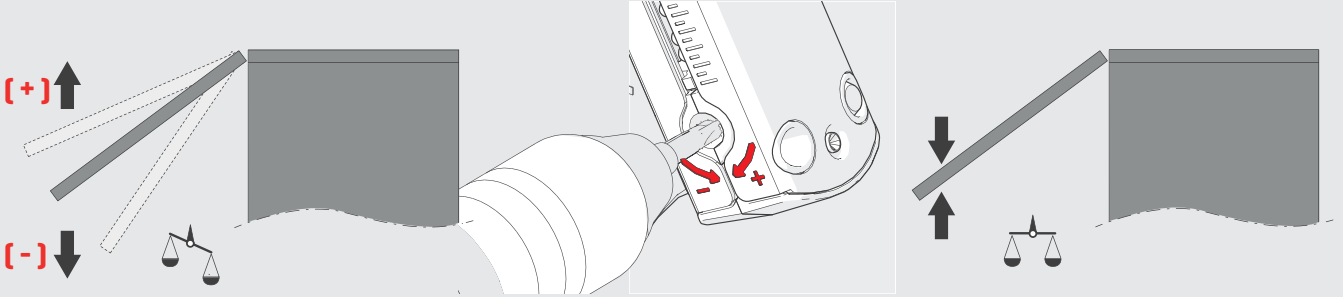


KAPAK DELİK ŞABLONU



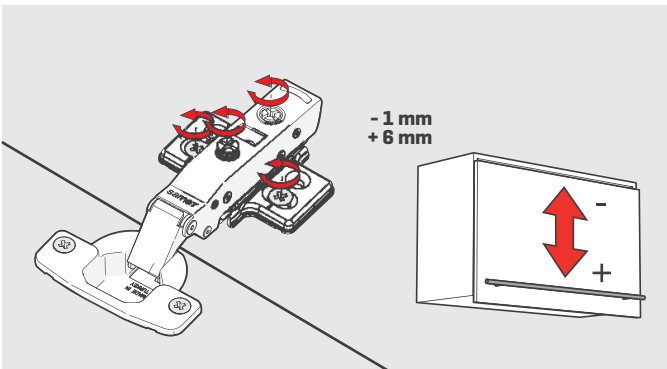
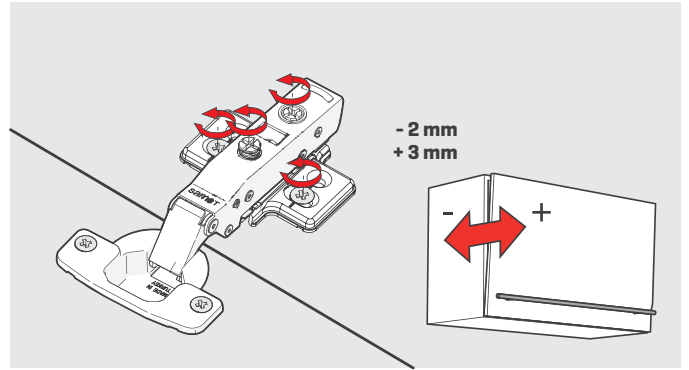
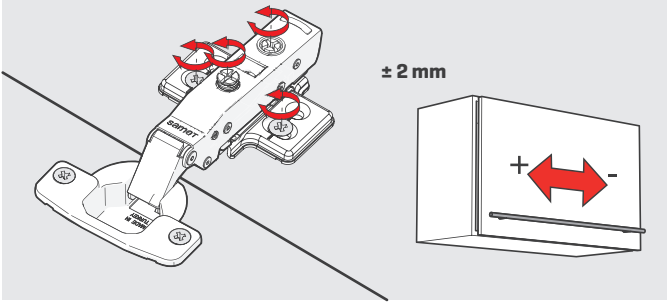
AYARLAR

GÜÇ AYARI

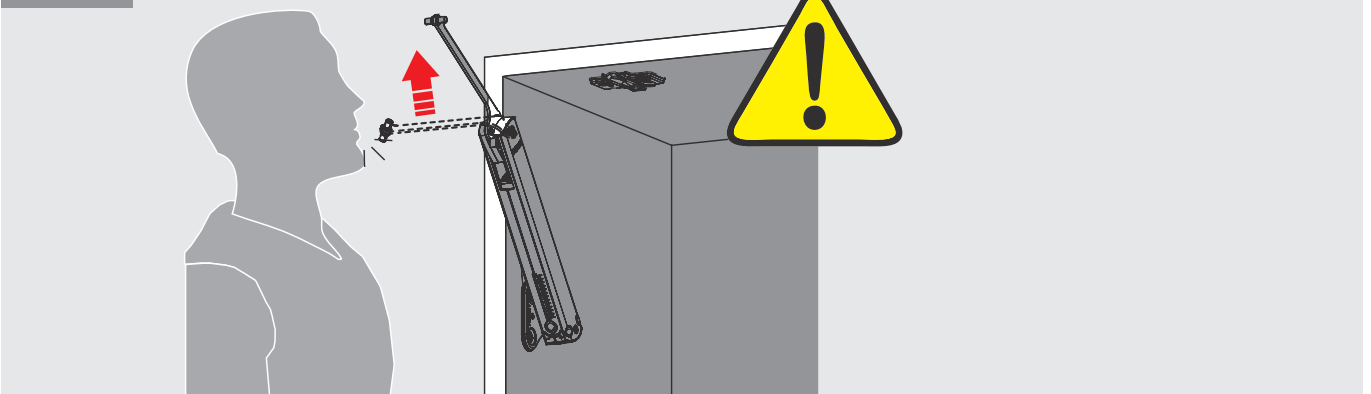


Kapak bırakıldığı zaman sabit durmayıp yukarı doğru çıkıyor ise **(-)** yönünde, aşağıya doğru iniyor ise **(+)** yönünde çevirerek denge ayarını yapabilirsiniz.

KAPAK AYARI



DİKKAT



Kapak Makasları ve Amortisörleri



Gazlı Kapak Amortisörü
Alüminyum



Gazlı Kapak Amortisörü
Beyaz



Performa Düşer ve Kalkar
Kapak Makası Nikel



Kilitli Bar Makası Nikel



Hidrolik Kapak Makası
Nikel



Hidrolik Kapak Makası
Nikel

Kod Tablosu

TANIM	KOD	AMBALAJ
Gazlı Kapak Amortisörü 60 Newton Alüminyum	1240290	25 Adet/Kutu - 100 Adet/Koli
Gazlı Kapak Amortisörü 80 Newton Alüminyum	1240287	25 Adet/Kutu - 100 Adet/Koli
Gazlı Kapak Amortisörü 100 Newton Alüminyum	1240288	25 Adet/Kutu - 100 Adet/Koli
Gazlı Kapak Amortisörü 120 Newton Alüminyum	1240289	25 Adet/Kutu - 100 Adet/Koli
Gazlı Kapak Amortisörü 60 Newton Beyaz	1240291	25 Adet/Kutu - 100 Adet/Koli
Gazlı Kapak Amortisörü 80 Newton Beyaz	1240292	25 Adet/Kutu - 100 Adet/Koli
Gazlı Kapak Amortisörü 100 Newton Beyaz	1240293	25 Adet/Kutu - 100 Adet/Koli
Gazlı Kapak Amortisörü 120 Newton Beyaz	1240294	25 Adet/Kutu - 100 Adet/Koli
Performa Düşer ve Kalkar Kapak Makası 28 mm Nikel	1240281	25 Adet/Kutu - 100 Adet/Koli
Performa Düşer ve Kalkar Kapak Makası 37 mm Nikel	1240282	25 Adet/Kutu - 100 Adet/Koli
Kilitli Bar Makası 150 mm Nikel	1050311	25 Adet/Kutu - 100 Adet/Koli
Kilitli Bar Makası 200 mm Nikel	1050312	25 Adet/Kutu - 100 Adet/Koli
Kilitli Bar Makası 250 mm Nikel	1050313	25 Adet/Kutu - 100 Adet/Koli
Kilitli Bar Makası 300 mm Nikel	1050314	25 Adet/Kutu - 100 Adet/Koli
Hidrolik Kapak Makası Sağ Nikel	1050351	25 Adet/Kutu - 100 Adet/Koli
Hidrolik Kapak Makası Sol Nikel	1050352	25 Adet/Kutu - 100 Adet/Koli

Kalite, Performans, Fonksiyon Bir Arada

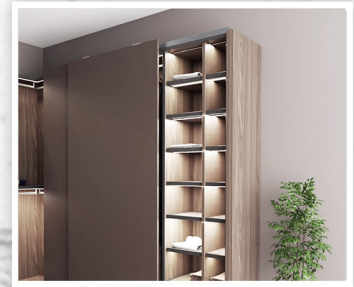
Mobilyayı optimum kullanabilmek, tüketiciye maksimum yaşam alanı sağlayabilmek amacıyla geliştirilen SAMET Ahşap Sürme Kapak Sistemleri'yle; kalite, performans ve fonksiyonellik tek bir mobilyada hayat buluyor.



Sürme Kapak Sistemleri hakkında daha fazla bilgi edinmek için QR kodu okutun.



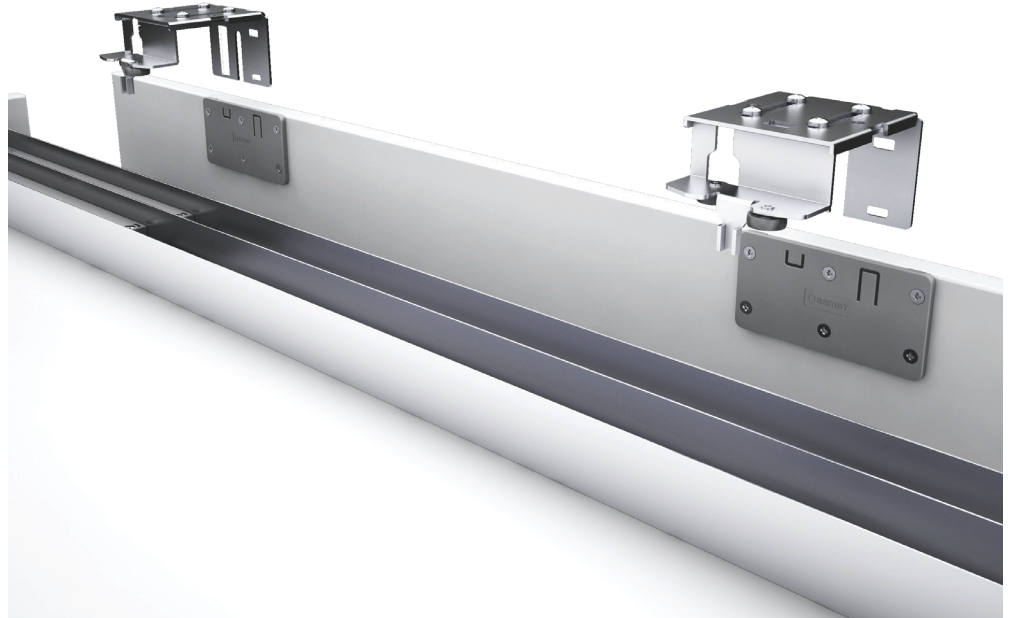
İşletim sisteminize uygun bir QR kod okuyucusu yükleyin. Ardından, QR kod okuyucusunu başlatın ve akıllı telefonunuzu ya da tabletinizi QR kodundan yaklaşık 20 cm yukarıda tutun.



SMT 110⁺ PLUS

Üstten Kılavuzlu Sürme Kapak Mekanizması

- Kolay montaj aparatı ile kapakların, kabine kolaylıkla montajının ve demontajının gerçekleştirilmesi
- 80 kg taşıma kapasitesi
- Kompakt ve hafif tasarım
- Ayarlanabilir iç ve dış kapak mekanizması sayesinde farklı kapak kalınlıklarına uygunluk
- Yüksek kalite rulmanlı tekerler
- Sessiz çalışma sağlayan özel teker mekanizması
- 18-50 mm'ye kadar kapak kalınlıklarına uygunluk
- Hareket sabitliğini sağlayan alt emniyet parçası
- Seri imalata uygun delik ölçüleri
- Mükemmel frenleme sistemi
- 20 mm iç kapak mekanizması ayar özelliği



Urun set olarak satılmaktadır.

- Pakete fren dahildir.
- 1 üst ray 2 alt ray ile çalışmaktadır.

ahşap sürme kapak sistemleri

SMT 110 PLUS - Üstten Kılavuzlu Sürme Kapak Mekanizması

samET

Standart Set İçeriği



SET KOD	Ayrılmış Alt Teker Mekanizması	Üst Dış Mekanizma	Üst İç Mekanizma	Fren Mekanizması	Emniyet Parçası	Fren Bağlantı Elemanları	Kolay Montaj Parçası
128009126	4	2	2	4	4	8	4
128009127	6	2	4	4	6	8	6
128009128	6	4	2	4	6	8	6
128009129	8	4	4	4	8	8	8

Mekanizmalar

TANIM	KOD	BİRİM
SMT110 Plus Üstten Kılavuzlu Sürme Kapak Sistemi [2 Kapak]	128009126	1 Takım
SMT110 Plus Üstten Kılavuzlu Sürme Kapak Sistemi [3 Kapak - 2 İç+1 Dış Kapak]	128009127	1 Takım
SMT110 Plus Üstten Kılavuzlu Sürme Kapak Sistemi [3 Kapak - 2 Dış+1 İç Kapak]	128009128	1 Takım
SMT110 Plus Üstten Kılavuzlu Sürme Kapak Sistemi [4 Kapak- 2 Dış+2 İç Kapak]	128009129	1 Takım

SMT 110 Plus Üstten Kılavuzlu Sürme Kapak Mekanizması Alüminyum Üst ve Alt Raylar



60/75/80 Kg Alü. Tekli Dişi Ray
1280184411250 - 1280184411300



75 kg Alüminyum Tekli Dişi Alt Ray Mat Eloksal
128018471250 - 128018471300

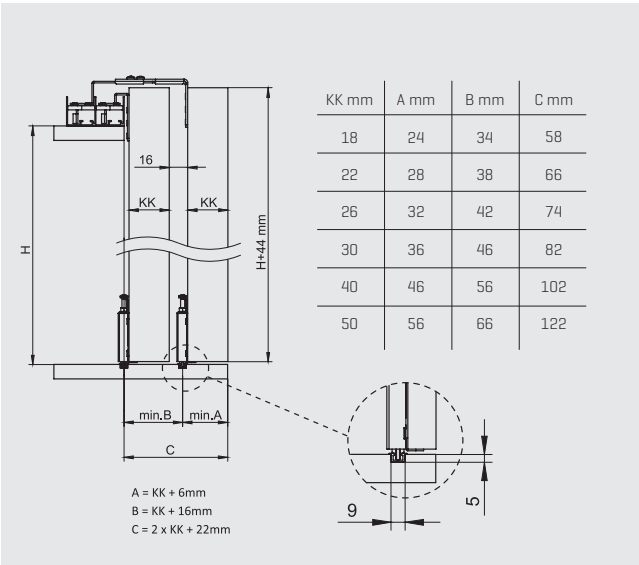


SMT 110/100 Plus Alüminyum Üst Ray Mat Eloksal
1280185711250
1280185711300

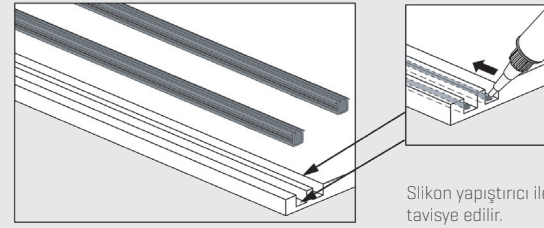
Üst ve Alt Raylar

TANIM	KOD	UZUNLUK
SMT 110/100 Plus Alüminyum Üst Ray Mat Eloksal	1280185711250	2500 mm
SMT 110/100 Plus Alüminyum Üst Ray Mat Eloksal	1280185711300	3000 mm
60/75/80 kg Alüminyum Tekli Dişi Alt Ray	1280184411250	2500 mm
60/75/80 kg Alüminyum Tekli Dişi Alt Ray	1280184411300	3000 mm
75 kg Alüminyum Tekli Dişi Alt Ray Mat Eloksal	128018471250	2500 mm
75 kg Alüminyum Tekli Dişi Alt Ray Mat Eloksal	128018471300	3000 mm

Kabinde Yer İhtiyacı

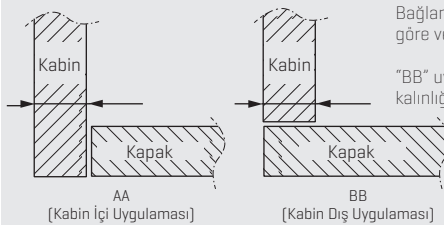


Alt Ray Montajı ve Sabitlenmesi



Silikon yapıştırıcı ile sabitlenmesi tavsiye edilir.

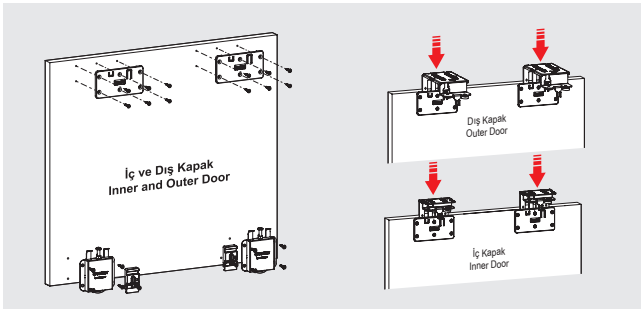
Uygulama Seçenekleri



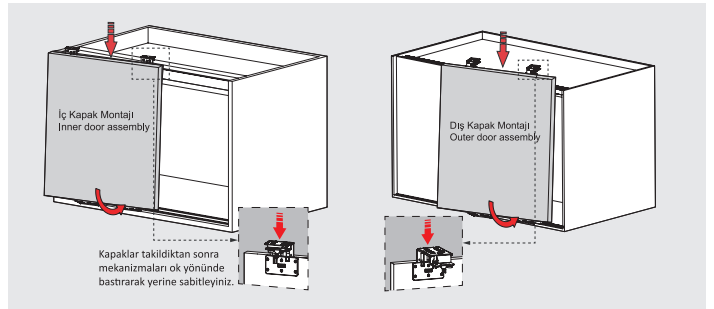
Bağlantı ölçüleri "AA" uygulamasına göre verilmiştir.

"BB" uygulaması için ölçülere "WT" kalınlığı kadar ekleyiniz.

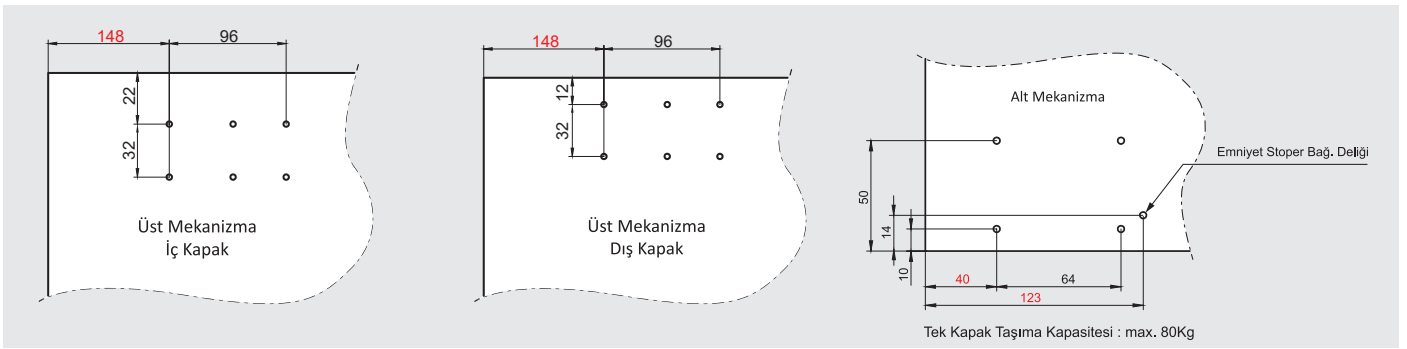
Mekanizmaların Montajı



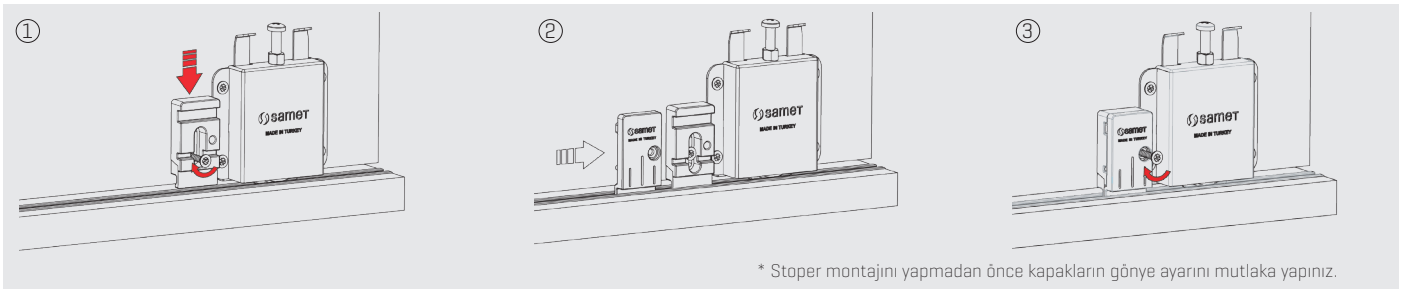
Kapakların Takılması ve Ayar



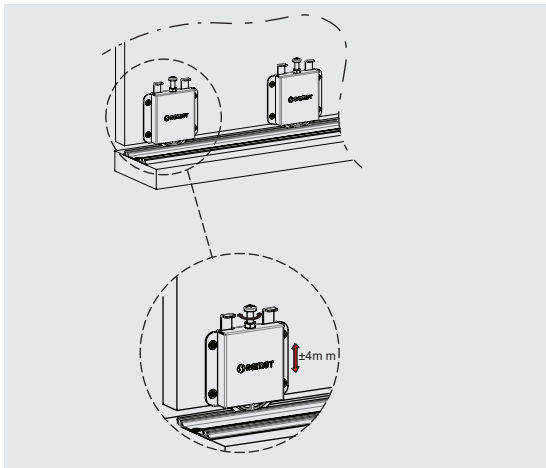
Kapak Bağlantı Ölçüleri



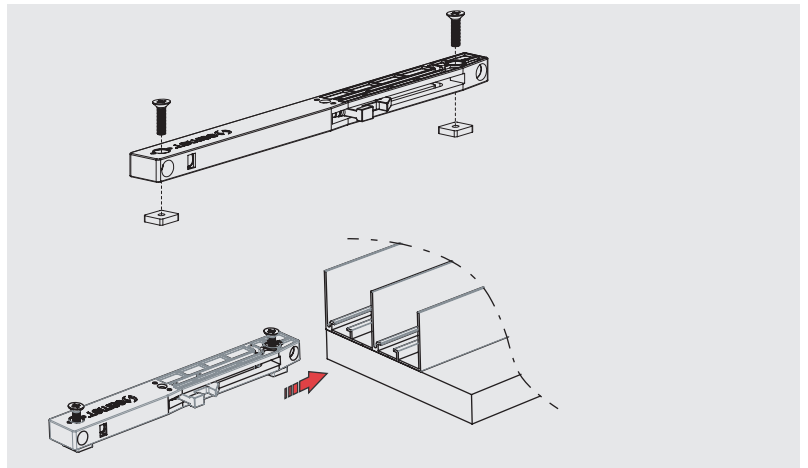
Emniyet Stoperi Montajı

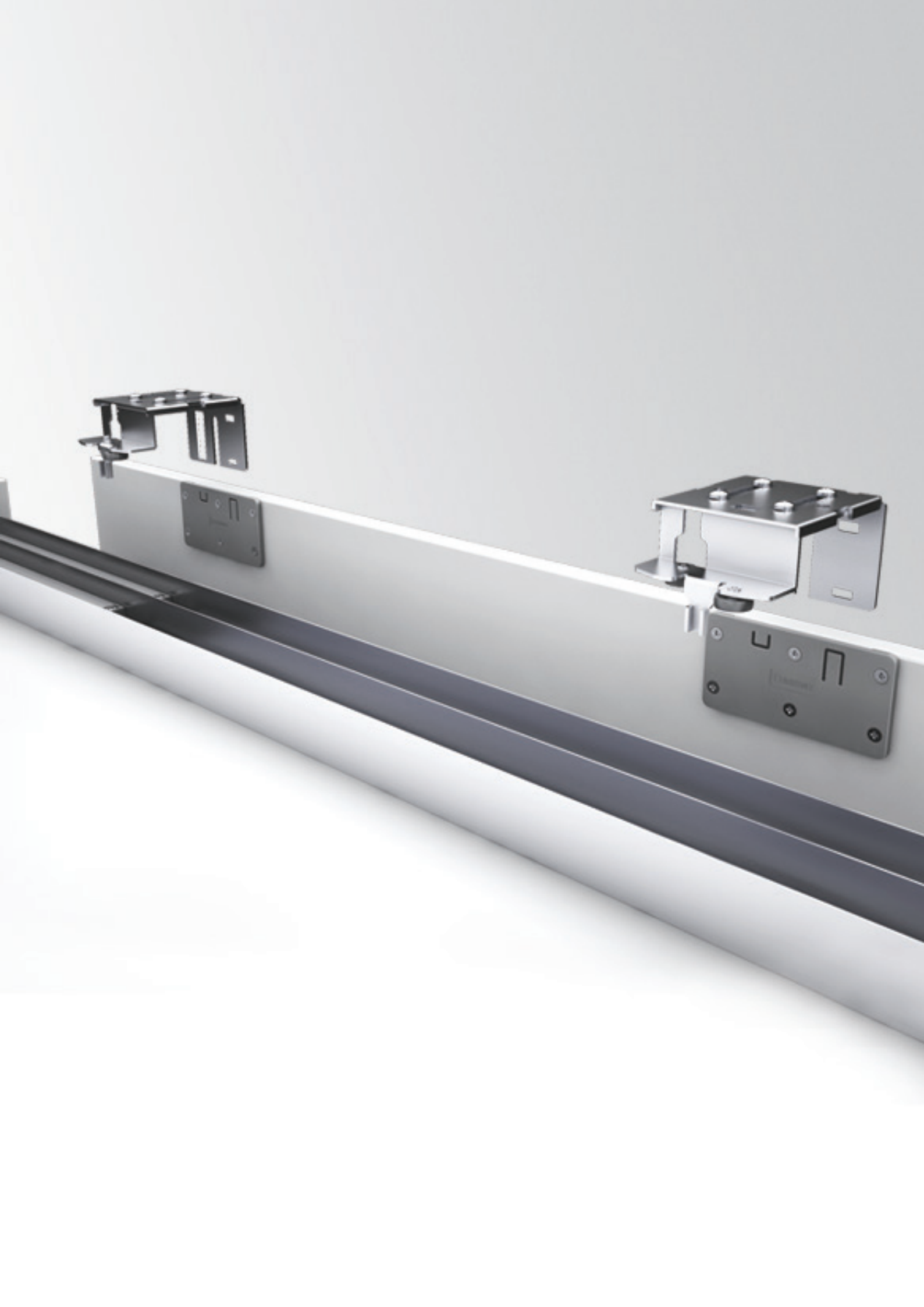


Ayar İmkani



Fren Mekanizması

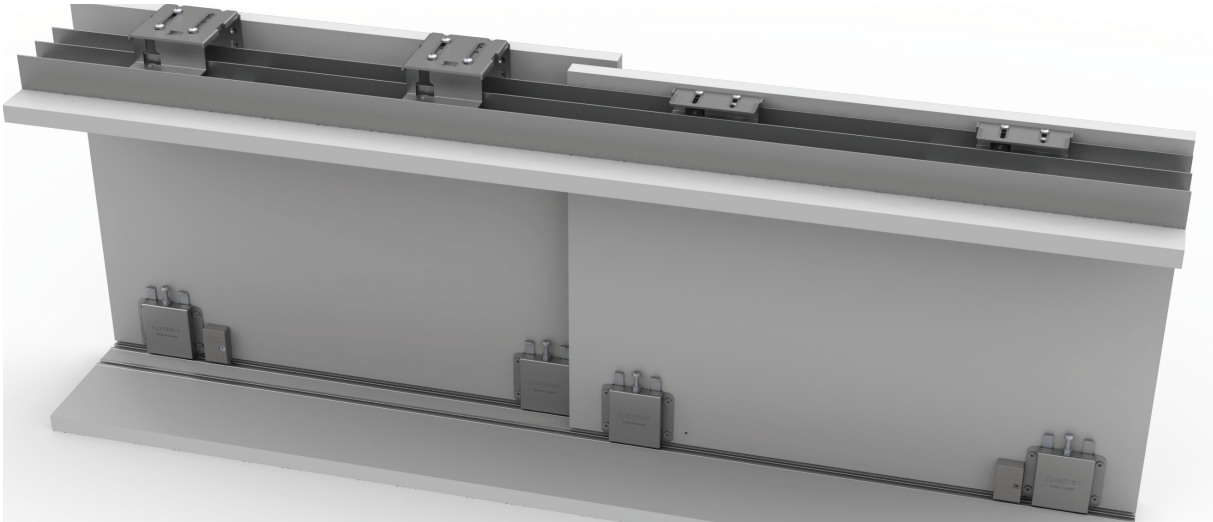




SMT 100⁺ PLUS

Üstten Kılavuzlu Sürme Kapak Mekanizması

- Kolay Montaj ve demontaj imkanı
- 80 kg taşıma kapasitesi
- Kompakt ve hafif tasarım
- Ayarlanabilir iç ve dış kapak mekanizması sayesinde farklı kapak kalınlıklarına uygunluk
- Yüksek kalite rulmanlı tekerler
- Sessiz çalışma sağlayan özel teker mekanizması
- 18-50 mm'ye kadar kapak kalınlıklarına uygunluk
- Hareket sabitliğini sağlayan alt emniyet parçası
- Seri imalata uygun delik ölçüleri
- Mükemmel frenleme sistemi
- 20 mm iç kapak mekanizması ayar özelliği



Ürün set olarak satılmaktadır.

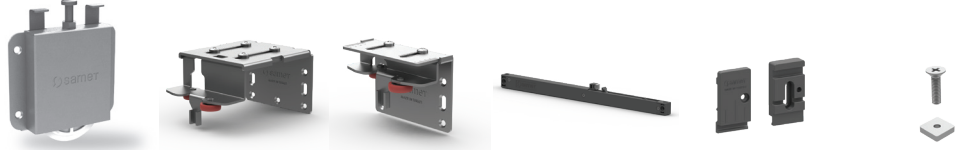
- Pakete fren dahildir.
- 1 üst ray 2 alt ray ile çalışmaktadır.

ahşap sürme kapak sistemleri

SMT 100 PLUS - Üstten Kılavuzlu Sürme Kapak Mekanizması

samet

Standart Set İçeriği



SET KOD	Ayarlı Alt Teker Mekanizması	Üst Dış Mekanizma	Üst İç Mekanizma	Fren Mekanizması	Emniyet Parçası	Fren Bağlantı Elemanları
128009116	4	2	2	4	4	8
128009111	6	2	4	4	6	8
128009121	6	4	2	4	6	8
128009131	8	4	4	4	8	8

Mekanizmalar

TANIM	KOD	BİRİM
SMT100 Plus Üstten Kılavuzlu Sürme Kapak Sistemi [2 Kapak]	128009116	1 Takım
SMT100 Plus Üstten Kılavuzlu Sürme Kapak Sistemi [3 Kapak - 2 İç+1 Dış Kapak]	128009111	1 Takım
SMT100 Plus Üstten Kılavuzlu Sürme Kapak Sistemi [3 Kapak - 2 Dış+1 İç Kapak]	128009121	1 Takım
SMT100 Plus Üstten Kılavuzlu Sürme Kapak Sistemi [4 Kapak- 2 Dış+2 İç Kapak]	128009131	1 Takım

SMT 100 Plus Üstten Kılavuzlu Sürme Kapak Mekanizması Alüminyum Üst ve Alt Raylar



60/75/80 Kg Alü. Tekli Dişi Ray
1280184411250 - 1280184411300



75 kg Alüminyum Tekli Dişi Alt Ray Mat Eloksal
128018471250 - 128018471300

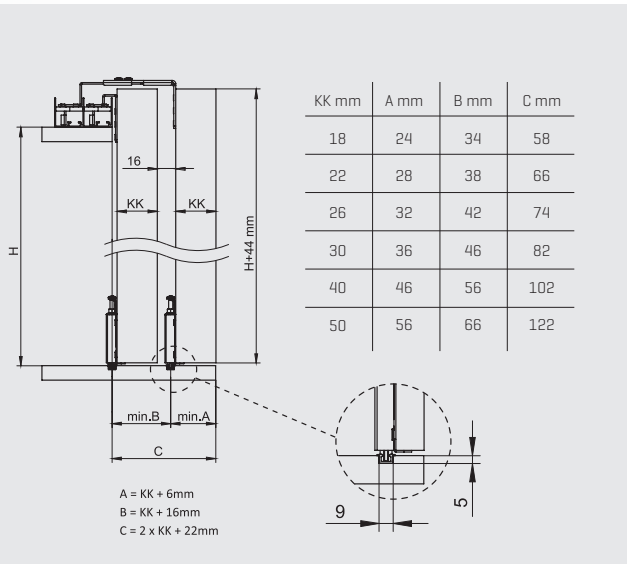


SMT 110/100 Plus Alüminyum Üst Ray Mat Eloksal
1280185711250
1280185711300

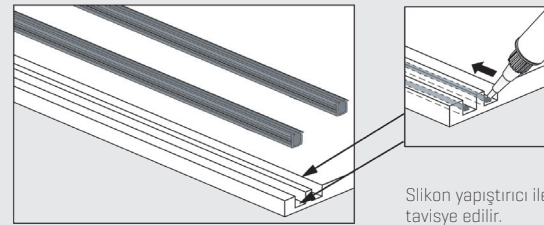
Üst ve Alt Raylar

TANIM	KOD	UZUNLUK
SMT 110/100 Plus Alüminyum Üst Ray Mat Eloksal	1280185711250	2500 mm
SMT 110/100 Plus Alüminyum Üst Ray Mat Eloksal	1280185711300	3000 mm
60/75/80 kg Alüminyum Tekli Dişi Alt Ray	1280184411250	2500 mm
60/75/80 kg Alüminyum Tekli Dişi Alt Ray	1280184411300	3000 mm
75 kg Alüminyum Tekli Dişi Alt Ray Mat Eloksal	128018471250	2500 mm
75 kg Alüminyum Tekli Dişi Alt Ray Mat Eloksal	128018471300	3000 mm

Kabinde Yer İhtiyacı

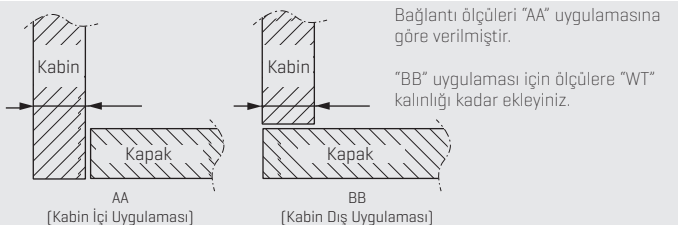


Alt Ray Montajı ve Sabitlenmesi

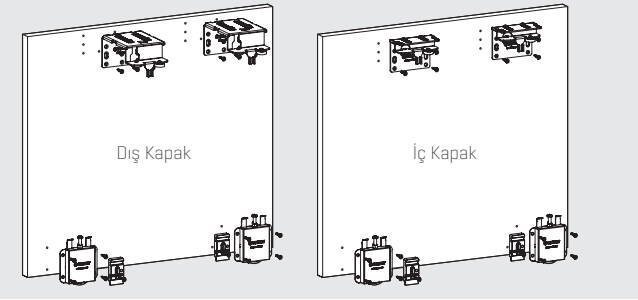


Silikon yapıştırıcı ile sabitlenmesi tavsiye edilir.

Uygulama Seçenekleri

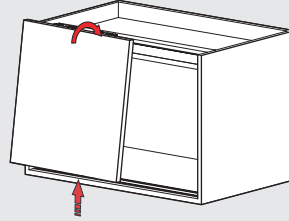


Mekanizmaların Montajı

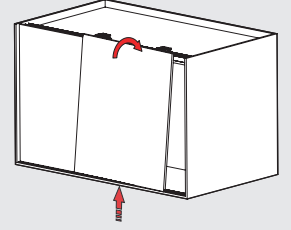


Kapakların Takılması ve Ayar

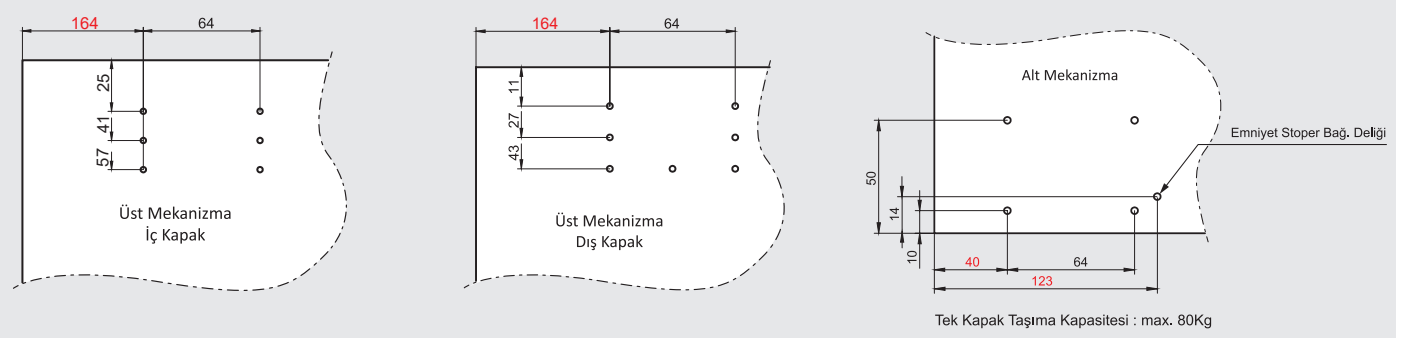
İç Kapak Montajı



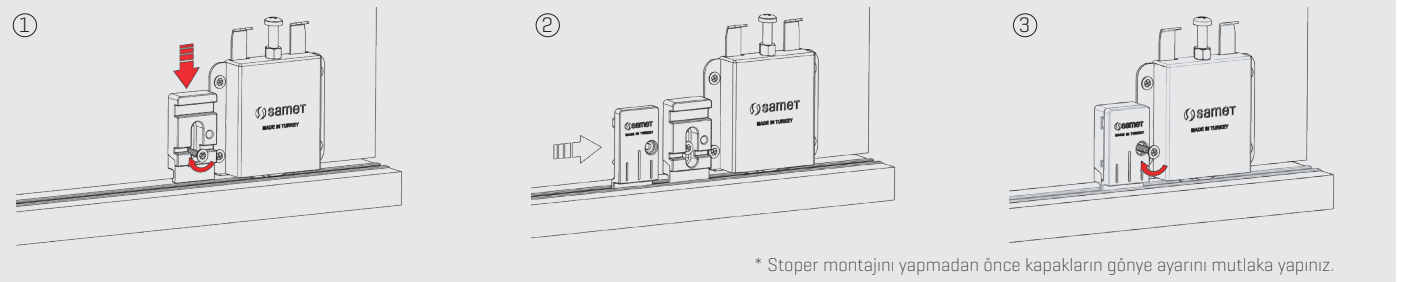
Dış Kapak Montajı



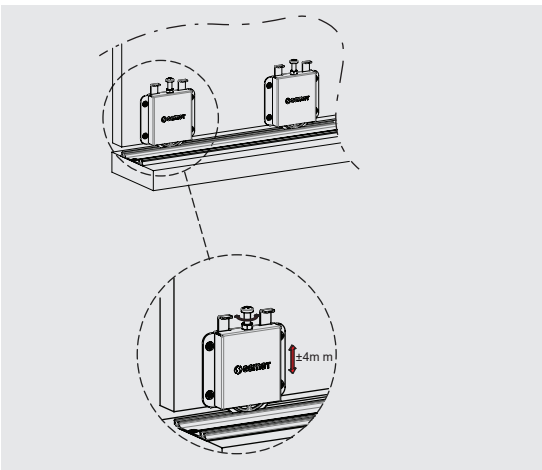
Kapak Bağlantı Ölçüleri



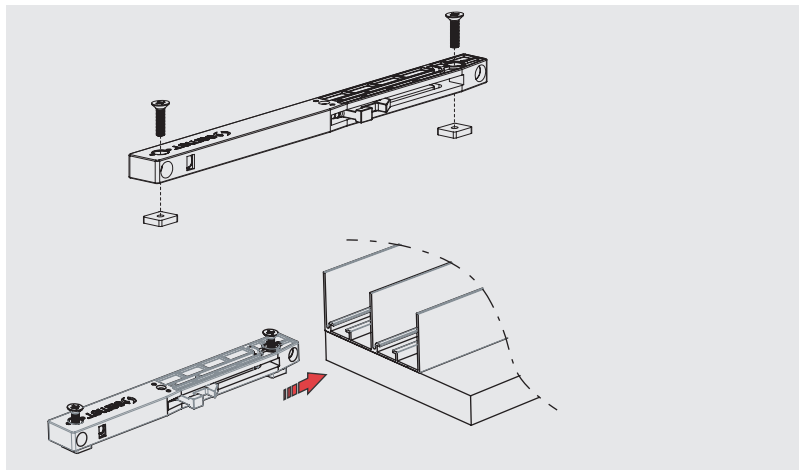
Emniyet Stoperi Montajı



Ayar İmkani



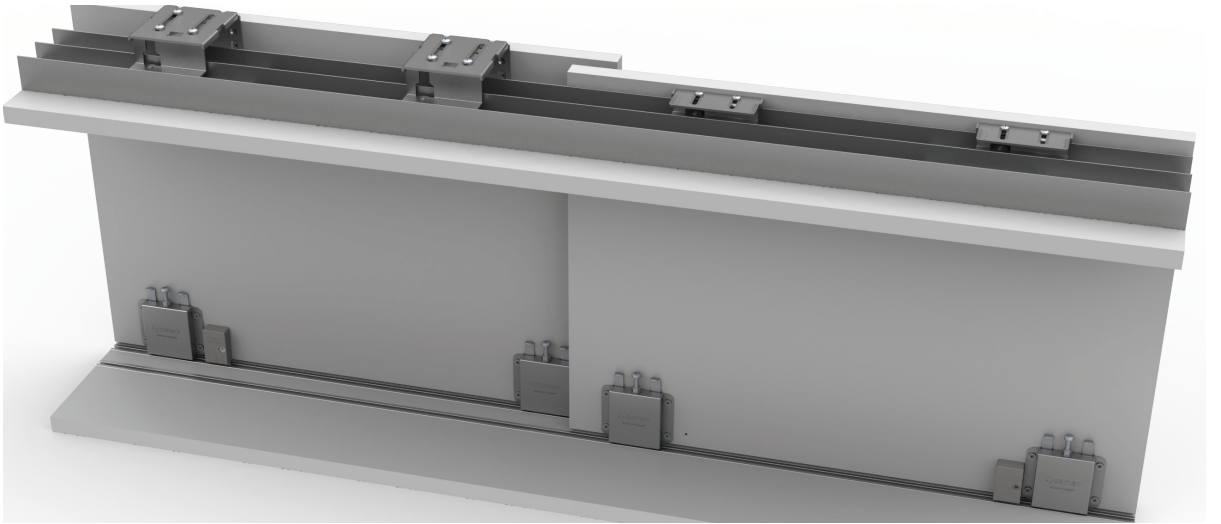
Fren Mekanizması



SMT 100

Üstten Kılavuzlu Sürme Kapak Mekanizması

- Kolay montaj ve demontaj imkanı
- 80 kg taşıma kapasitesi
- Kompakt ve hafif tasarım
- Ayarlanabilir iç ve dış kapak mekanizması sayesinde farklı kapak kalınlıklarına uygunluk
- Yüksek kalite rulmanlı tekerler
- Sessiz çalışma sağlayan özel teker malzemesi
- 18-50 mm'ye kadar kapak kalınlıklarına uygunluk
- Hareket sabitliğini sağlayan alt emniyet parçası
- Seri imalata uygun delik ölçüleri
- Küçük ve şık fren tasarımı
- 20 mm iç kapak mekanizması ayar özelliği



Paket İçeriği

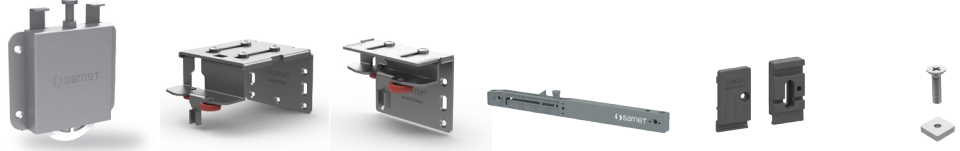
Ürün set olarak satılmaktadır.

- Set içeriği iki kapaklı bir dolap içindedir.
- Pakete fren dahildir.
- 1 kolide 10 set bulunmaktadır.
- 1 üst ray 2 alt ray ile çalışmaktadır.

ahşap sürme kapak sistemleri

SMT 100 - Üstten Kılavuzlu Sürme Kapak Mekanizması

SMT 100 Üstten Kılavuzlu Sürme Kapak Mekanizması Set İçeriği

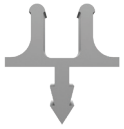


SET KOD	Ayarlı Alt Tekeri Mekanizması	Üst Dış Mekanizma	Üst İç Mekanizma	Fren Mekanizması	Emniyet Parçası	Fren Bağlantı Elemanları
128009100	2 Kapak	4	2	2	4	8
128009102	3 Kapak - 2 İç+1 Dış Kapak	6	2	4	4	8
128009103	3 Kapak - 2 Dış+1 İç Kapak	6	4	2	4	8
128009104	4 Kapak - 2 Dış+2 İç Kapak	8	4	4	4	8

Mekanizmalar

TANIM	KOD	BİRİM
SMT100 Üstten Kılavuzlu Sürme Kapak Sistemi [2 Kapak]	128009100	1 Takım
SMT100 Üstten Kılavuzlu Sürme Kapak Sistemi [3 Kapak - 2 İç+1 Dış Kapak]	128009102	1 Takım
SMT100 Üstten Kılavuzlu Sürme Kapak Sistemi [3 Kapak - 2 Dış+1 İç Kapak]	128009103	1 Takım
SMT100 Üstten Kılavuzlu Sürme Kapak Sistemi [4 Kapak - 2 Dış+2 İç Kapak]	128009104	1 Takım

SMT 100 Üstten Kılavuzlu Sürme Kapak Mekanizması Alüminyum Üst ve Alt Raylar



60/75/80 Kg Alü. Tekli Dişi Ray
1280184411250 - 1280184411300



75 kg Alüminyum Tekli Dişi Alt Ray Mat Eloksal
128018471250 - 128018471300

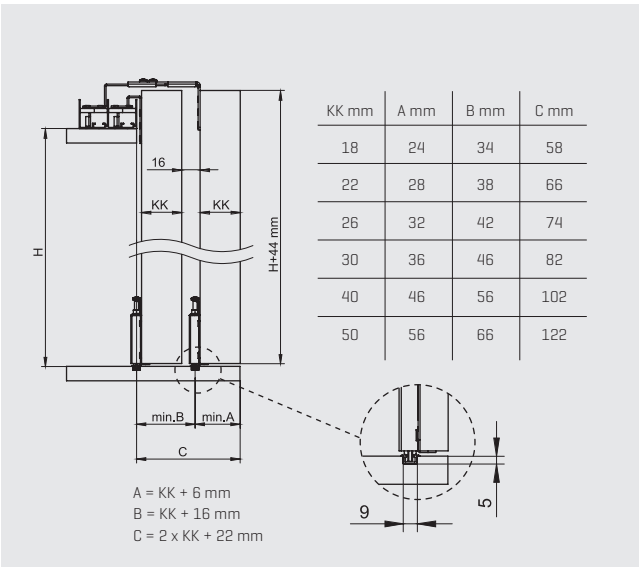


SMT 100 Alüminyum Üst Ray Mat Eloksal
1280185711250
1280185711300

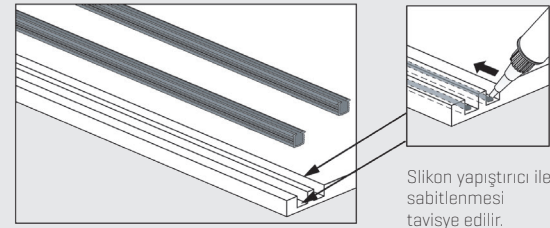
Üst ve Alt Raylar

TANIM	KOD	UZUNLUK
SMT 100 Alüminyum Üst Ray Mat Eloksal	1280185711250	2500 mm
SMT 100 Alüminyum Üst Ray Mat Eloksal	1280185711300	3000 mm
60/75/80 kg Alüminyum Tekli Dişi Alt Ray	1280184411250	2500 mm
60/75/80 kg Alüminyum Tekli Dişi Alt Ray	1280184411300	3000 mm
75 kg Alüminyum Tekli Dişi Alt Ray Mat Eloksal	128018471250	2500 mm
75 kg Alüminyum Tekli Dişi Alt Ray Mat Eloksal	128018471300	3000 mm

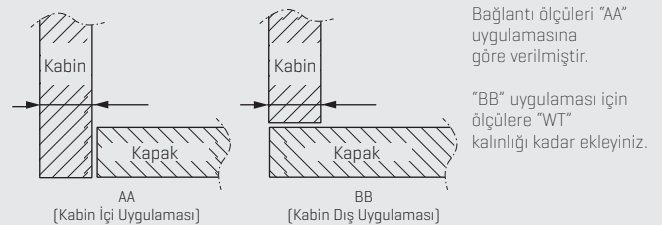
Kabinde Yer İhtiyacı



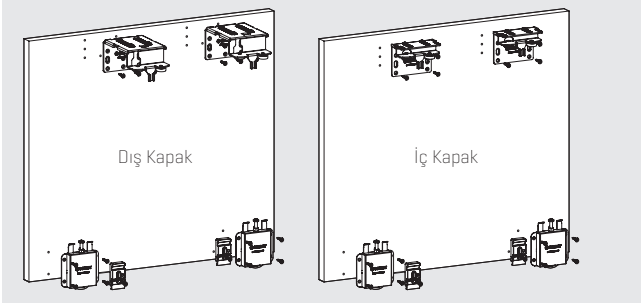
Alt Ray Montajı ve Sabitlenmesi



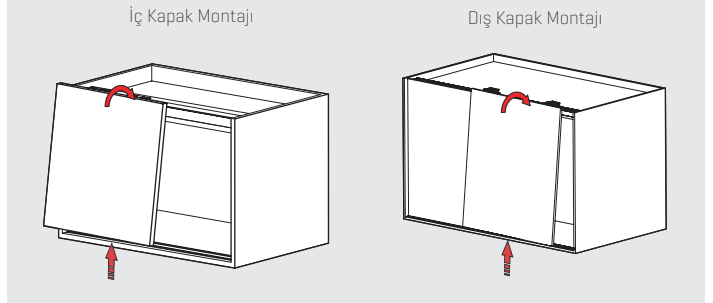
Uygulama Seçenekleri



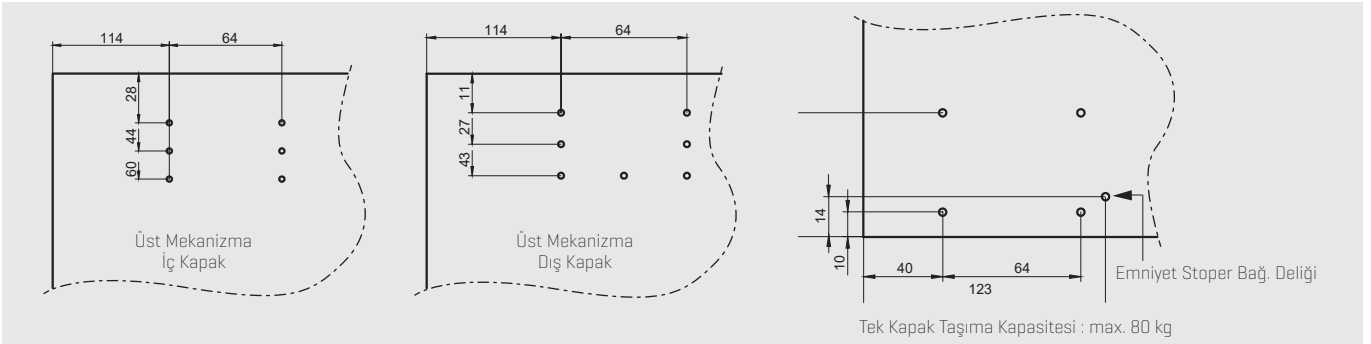
Mekanizmaların Montajı



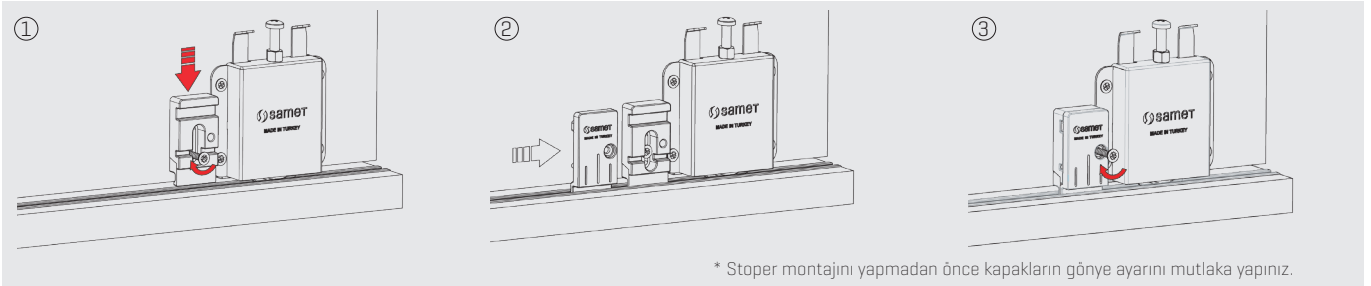
Kapakların Takılması ve Ayar



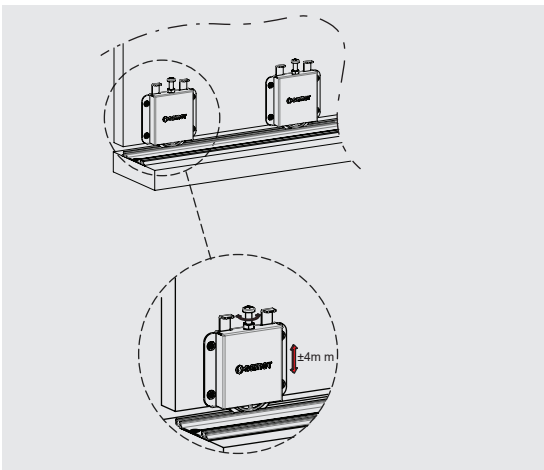
Kapak Bağlantı Ölçüleri



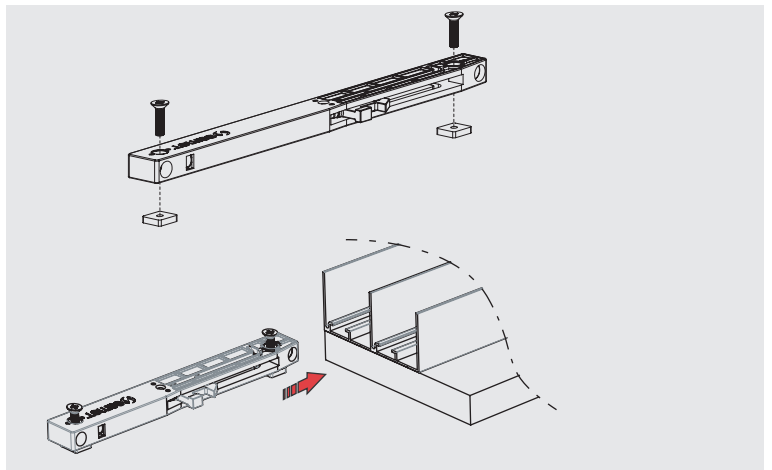
Emniyet Stoperi Montajı



Ayar İmkânı



Fren Mekanizması



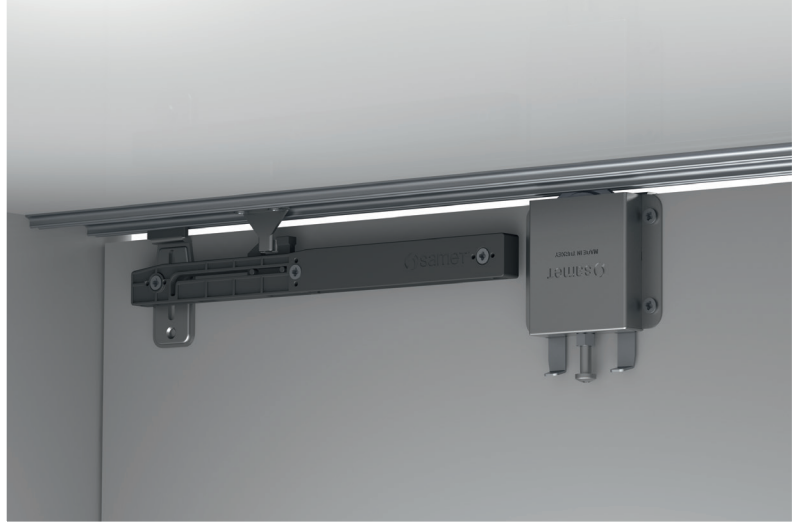
SMT 75T

Ayarlı Tek Teker Sürme Kapak Mekanizması

- 75 kg taşıma kapasitesi
- Sessiz ve mükemmel çalışma
- 8 mm yukarı/aşağı ayar imkanı

Paket İçeriği

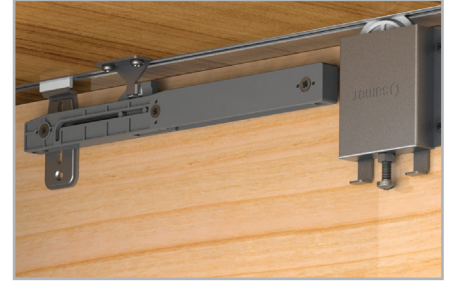
- 1 Kolide 24 adet mekanizma seti bulunmaktadır.
- 1 set için 4 adet teker mekanizması kullanılmaktadır.
- Fren pakete dahil değildir.



ahşap sürme kapak sistemleri

SMT 75 T - Ayarlı Tek Teker Sürme Kapak Mekanizması

samet



Standart Set İçeriği



Ayarlı Teker Mekanizması x4

Opsiyonel



Fren Mekanizması
1280109

Alüminyum Üst ve Alt Raylar



60/75/80 Kg Alü. Tekli Dişi Ray
1280184411250
1280184411300



75 kg Alü. Lüks Çiftli
Dişi Ray + Süs Kapağı
1280184421250
1280184421300



75 kg Alü. Eko. Çiftli
Dişi Ray
1280184821250
1280184821300



75 kg Alü. Tekli
Dişi Ray
128018471250
128018471300



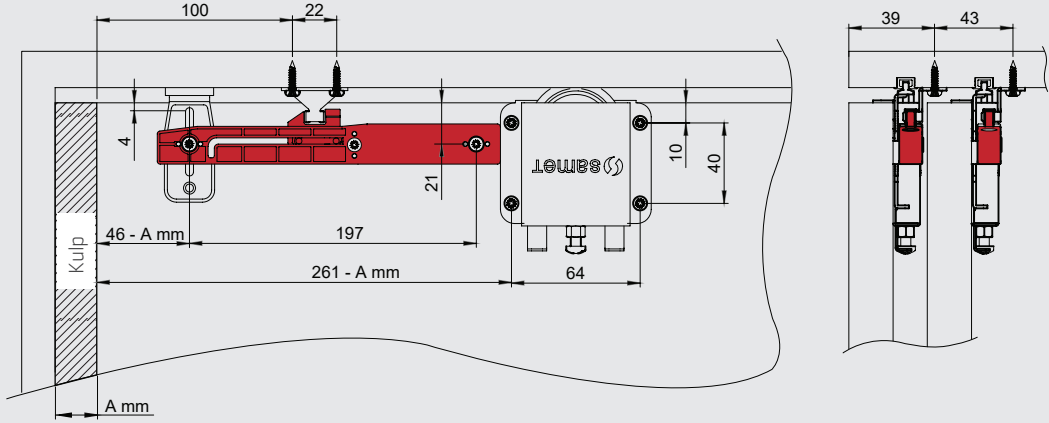
Flat Serisi Alü. Çiftli
Dişi Ray + Süs Kapağı
1280184011250
1280184011300
22 mm'lik kapaklarda kullanılamaz.

75 Kg Ayarlı Tek Teker Sürme Kapak Mekanizması

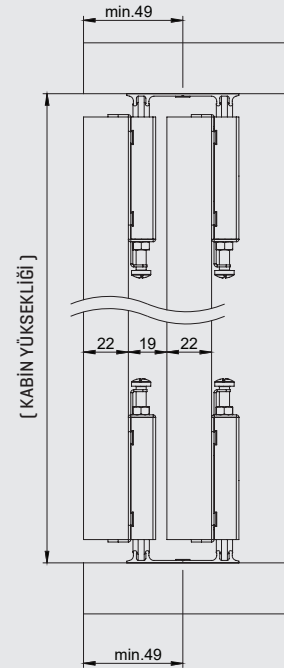
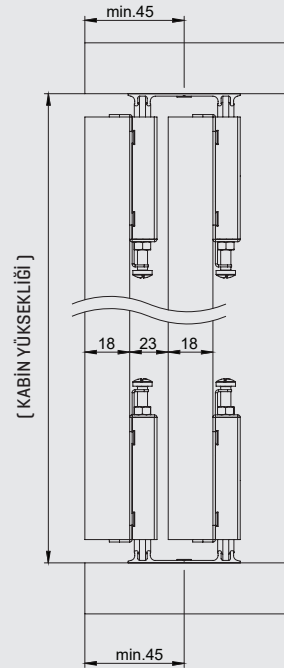
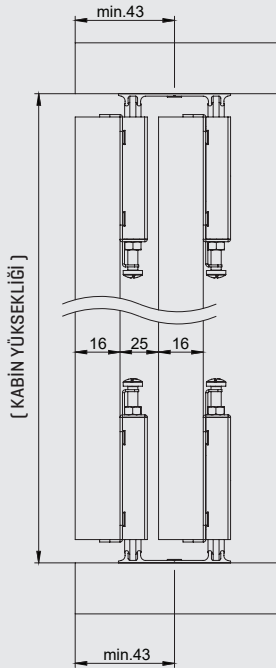
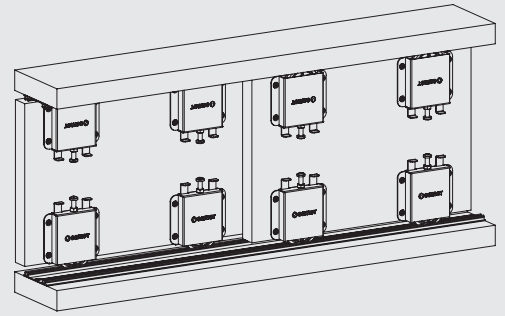
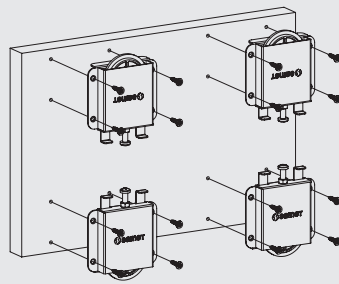
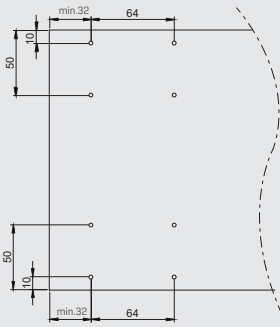
TANIM	KOD	BİR KAPAK İÇİN	AMBALAJ
SMT 75 T Ayarlı Tek Teker Sürme Kapak Mekanizması	12800975T	1 Set	1 Kapak Set/ Kutu-96 Kapak Set / Koli
75 kg Fren Mekanizması	1280109	1 Set	1 Set/ Kutu-48 Set / Koli

Alt / Üst Raylar

TANIM	KOD	UZUNLUK	AMBALAJ
60, 75, 80 kg Alü. Tekli Dişi Ray	1280184411250	2,5 mt / Boy	24 Boy / Koli
60, 75, 80 kg Alü. Tekli Dişi Ray	1280184411300	3 mt / Boy	24 Boy / Koli
75 kg Alü. Lüks Dişi Çift Ray	1280184421250	2,5 mt / Boy	12 Boy / Koli
75 kg Alü. Lüks Dişi Çift Ray	1280184421300	3 mt / Boy	12 Boy / Koli
75 kg Alü. Eko Dişi Çift Ray	1280184821250	2,5 mt / Boy	12 Boy / Koli
75 kg Alü. Eko Dişi Çift Ray	1280184821300	3 mt / Boy	12 Boy / Koli
75 kg Alü. Tekli Dişi Ray	128018471250	2,5 mt / Boy	48 Boy / Koli
75 kg Alü. Tekli Dişi Ray	128018471300	3 mt / Boy	48 Boy / Koli
Flat Serisi Alü. Çiftli Dişi Ray+Süs Kapağı	1280184011250	2,5 mt / Boy	12 Boy / Koli
Flat Serisi Alü. Çiftli Dişi Ray+Süs Kapağı	1280184011300	3 mt / Boy	12 Boy / Koli



A mm	22 mm	1 mm	4 mm	1 mm	1,5 mm	1,5 mm
	Bombeli Y Boy Kulp	Kanallı Boy Kulp	Bombeli U Boy Kulp	Düz U Kulp	Kanallı Kenar Çıtası	Düz Kenar Çıtası
KULP MODELLERİ						

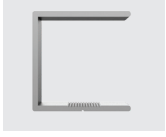


NOT: Parantez içindeki ölçüler "18 mm" ve "22 mm" kalınlığındaki kapaklarda da geçerlidir.

Ahşap sürme kapak sistemleri

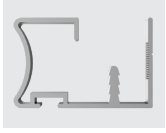
Kulp Profilleri

samet



Ahşap Kapak Alüminyum Kulp Profili Flat U

NO	KOD	TANIM	KALINLIK	RENK	BOY	AMBALAJ
1	1280185121250	Ahşap Kapak Alüminyum Kulp Profili Flat U	18 mm	Mat Eloksal	2,5 m	2,5 mt/Boy - 24 Boy/Koli



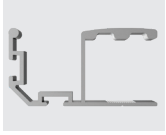
Ahşap Kapak Alüminyum Kulp Profili Düz Kanallı

NO	KOD	TANIM	KALINLIK	RENK	BOY	AMBALAJ
1	1280185421250	Ahşap Kapak Alüminyum Kulp Profili Düz Kanallı	18 mm	Mat Eloksal	2,5 m	2,5 mt/Boy - 12 Boy/Koli



Ahşap Kapak Alüminyum Kulp Profili Bombeli U

NO	KOD	TANIM	KALINLIK	RENK	BOY	AMBALAJ
1	1280185221250	Ahşap Kapak Alüminyum Kulp Profili Bombeli U	18 mm	Mat Eloksal	2,5 m	2,5 mt/Boy - 24 Boy/Koli



Ahşap Kapak Alüminyum Kulp Profili Y

NO	KOD	TANIM	KALINLIK	RENK	BOY	AMBALAJ
1	1280185321250	Ahşap Kapak Alüminyum Kulp Profili Y	18 mm	Mat Eloksal	2,5 m	2,5 mt/Boy - 12 Boy/Koli



Ahşap Kapak Alüminyum Kenar Çıtası

NO	KOD	TANIM	KALINLIK	RENK	BOY	AMBALAJ
1	1280185521250	Ahşap Kapak Alüminyum Kenar Çıtası	18 mm	Mat Eloksal	2,5 m	2,5 mt/Boy - 24 Boy/Koli

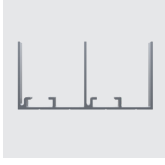


Ahşap Kapak Alüminyum Kanallı Kenar Çıtası

NO	KOD	TANIM	KALINLIK	RENK	BOY	AMBALAJ
1	1280185621250	Ahşap Kapak Alüminyum Kanallı Kenar Çıtası	18 mm	Mat Eloksal	2,5 m	2,5 mt/Boy - 24 Boy/Koli

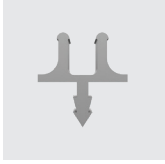
ahşap sürme kapak sistemleri

Ray Profilleri



SMT100 Alüminyum Üst Ray

NO	KOD	TANIM	RENK	BOY	AMBALAJ
1	1280185711250	SMT100 Alüminyum Üst Ray	Mat Eloksal	2.5 m	KOLİ [2,5 mt/Boy - 10 Boy/Koli]
2	1280185711300	SMT100 Alüminyum Üst Ray	Mat Eloksal	3 m	KOLİ [3 mt/Boy - 10 Boy/Koli]



60,75,80 kg Alüminyum Tekli Dişi Alt Ray

NO	KOD	TANIM	RENK	BOY	AMBALAJ
1	1280184411250	60,75,80 kg Alü. Tekli Dişi Alt Ray	Mat Eloksal	2.5 m	KOLİ [2,5 mt/Boy - 24 Boy/Koli]
2	1280184411300	60,75,80 kg Alü. Tekli Dişi Alt Ray	Mat Eloksal	3 m	KOLİ [3 mt/Boy - 24 Boy/Koli]



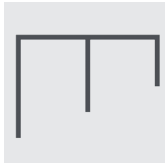
75 kg Alüminyum Tekli Dişi Alt Üst Ray

NO	KOD	TANIM	RENK	BOY	AMBALAJ
1	128018471250	75 kg Alüminyum Tekli Dişi Alt Üst Ray	Mat Eloksal	2.5 m	KOLİ [2,5 mt/Boy - 20 Boy/Koli]
2	128018471300	75 kg Alüminyum Tekli Dişi Alt Üst Ray	Mat Eloksal	3 m	KOLİ [3 mt/Boy - 20 Boy/Koli]



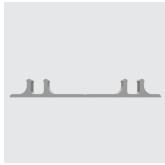
SMT500 Askı Üst Ray

NO	KOD	TANIM	RENK	BOY	AMBALAJ
1	1280185811250	SMT500 Askı Üst Ray	Mat Eloksal	2.5 m	KOLİ [2,5 mt/Boy - 12 Boy/Koli]
2	1280185811300	SMT500 Askı Üst Ray	Mat Eloksal	3 m	KOLİ [3 mt/Boy - 12 Boy/Koli]



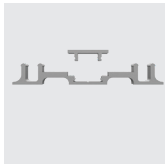
SMT500 Alt Kılavuz Ray

NO	KOD	TANIM	RENK	BOY	AMBALAJ
1	1280185821250	SMT500 Alt Kılavuz Ray	Mat Eloksal	2.5 m	KOLİ [2,5 mt/Boy - 12 Boy/Koli]
2	1280185821300	SMT500 Alt Kılavuz Ray	Mat Eloksal	3 m	KOLİ [3 mt/Boy - 12 Boy/Koli]



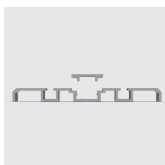
75 kg Alüminyum Eko Çift Dişi Alt Ray

NO	KOD	TANIM	RENK	BOY	AMBALAJ
1	1280184821250	75 kg Alüminyum Eko Çift Dişi Alt Ray	Mat Eloksal	2.5 m	KOLİ [2,5 mt/Boy - 12 Boy/Koli]
2	1280184821300	75 kg Alüminyum Eko Çift Dişi Alt Ray	Mat Eloksal	3 m	KOLİ [3 mt/Boy - 12 Boy/Koli]



75 kg Alüminyum Lüks Çiftli Dişi Alt Ray & Süs Kapak

NO	KOD	TANIM	RENK	BOY	AMBALAJ
1	1280184421250	75 kg Alü. Lüks Çiftli Dişi Alt Ray & Süs Kapak	Mat Eloksal	2.5 m	KOLİ [2,5 mt/Boy - 12 Boy/Set Koli]
2	1280184421300	75 kg Alü. Lüks Çiftli Dişi Alt Ray & Süs Kapak	Mat Eloksal	3 m	KOLİ [3 mt/Boy - 12 Boy/Set Koli]



Flat Serisi Alüminyum Çiftli Dişi Alt Ray & Süs Kapak

NO	KOD	TANIM	RENK	BOY	AMBALAJ
1	1280184011250	Flat Serisi Alü. Çiftli Dişi Alt Ray & Süs Kapak	Mat Eloksal	2.5 m	KOLİ [2,5 mt/Boy - 12 Boy/Koli]
2	1280184011300	Flat Serisi Alü. Çiftli Dişi Alt Ray & Süs Kapak	Mat Eloksal	3 m	KOLİ [3 mt/Boy - 12 Boy/Koli]

Beklentilerinizi en tepeye fix'leyin!

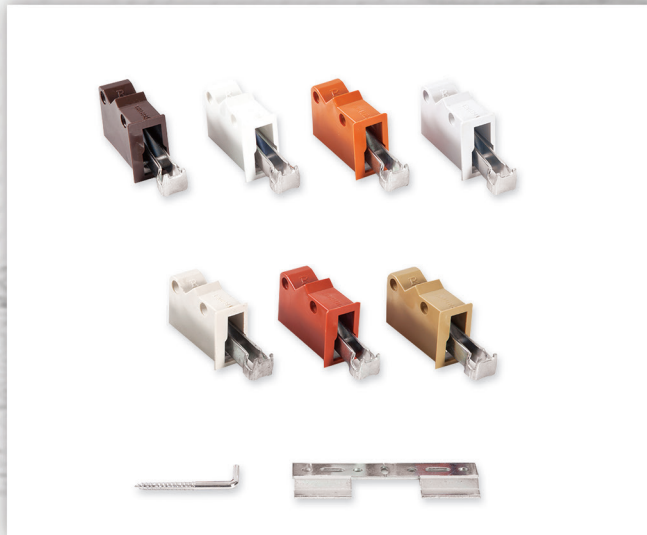
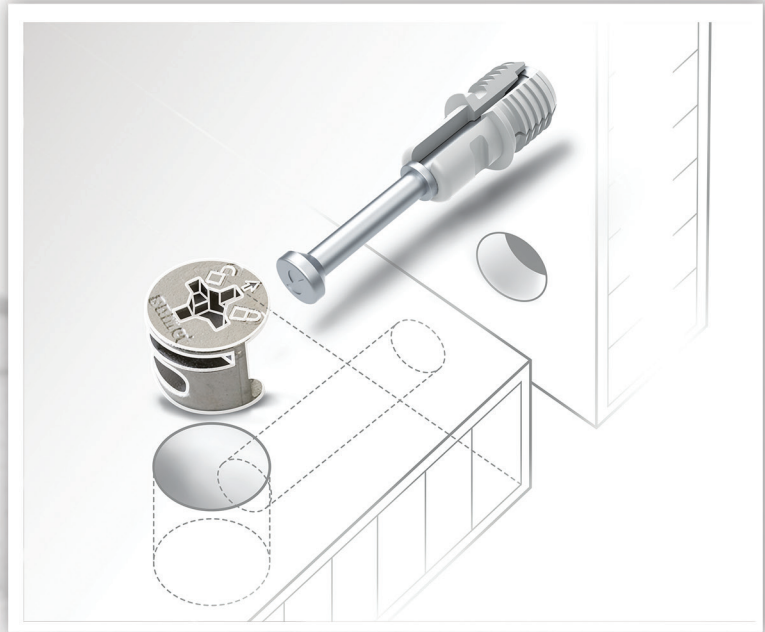
Bir mobilyayı üretirken, onu oluşturacak etmenleri nasıl bir araya getirdiğiniz çok önemlidir.

SAMET kalite ve sağlamlığı sağlarken, daha pratik bir üretim sürecine olanak tanıyor, ahşaptan mobilyaya giden sürecin her anına yön veriyor.

Aksesuar ve Bağlantı Sistemleri hakkında daha fazla bilgi edinmek için QR kodu okutun.



İşletim sisteminize uygun bir QR kod okuyucusu yükleyin. Ardından, QR kod okuyucusunu başlatın ve akıllı telefonunuzu ya da tabletinizi QR kodundan yaklaşık 20 cm yukarıda tutun.



aksesuar ve bağlantı sistemleri samfix



samfix

Tahtaları Hazırlama Aşaması;

- Mil deliği için, çap 8 mm matkap ile tahta kalınlığının yarısından 34 mm veya 24 mm derinliğinde bir delik delinir.
- Kam için çap 15 mm delik açılmalıdır. Delik derinliği, mil derinliği ekseninin 4.5 mm aşağısında olacaktır.
- Dübel veya vida derinliği için, tabloda verilen ölçülerden yararlanıp delik açılır.

Montaj Aşamaları;

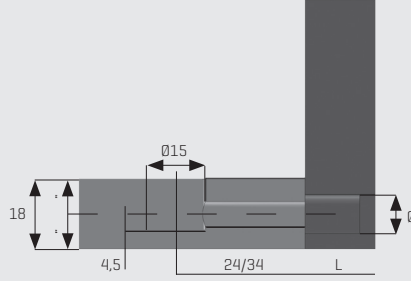
- Tahtalar, verilen ölçülere göre hazırlanır.
- Dübel yerine çakılır.
- Mil dübele vidalanır.
- Kam, yazılar üste gelecek şekilde, ok yönü de mil delik eksenine doğru yerleştirilir.
- Kam vidaya birleştirilir.
- Kam kilit yönünde çevrilerek sabitlenir.
- Süs kapağı kama takılıp mobilya içerisinde metal yüzeyin görünmesi engellenmiş olur.

* Resimde gösterilen tüm ölçüler mm'dir.

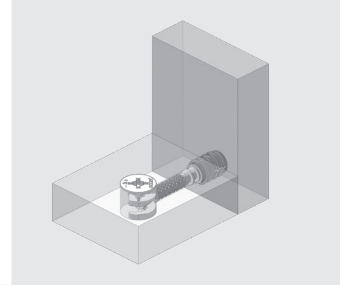
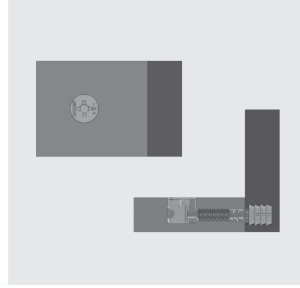
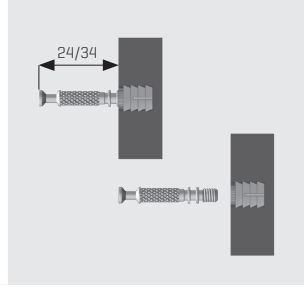
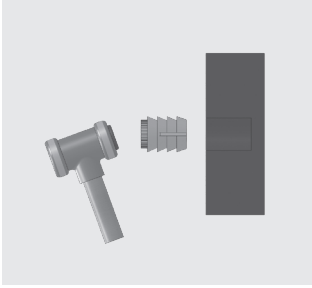
Kod Tablosu

TANIM	KOD	AMBALAJ
SamFix Gövde Ø15x12 Nikel	1080017	2000 Adet / Koli
SamFix Gövde Ø15x12 Zn	1080016	2000 Adet / Koli
SamFix Gövde Ø15x12 Kaplamasız	1080015	2000 Adet / Koli
SamFix Gövde Ø15x13.2 Nikel	1080020	2000 Adet / Koli
SamFix Gövde Ø15x13.2 Zn	1080019	2000 Adet / Koli
SamFix Gövde Ø15x13.2 Kaplamasız	1080018	2000 Adet / Koli
SamFix Mil, M6x34mm Çelik, Zn.	10800211	2000 Adet / Koli
SamFix Mil, M6x34mm Çelik, Kaplamasız	10800212	2000 Adet / Koli
SamFix Mil, M6x24mm Çelik, Zn	1080027	2000 Adet / Koli
SamFix Mil, M6x24mm Çelik, Kaplamasız	10800272	2000 Adet / Koli
SamFix Mil, Av. Vd. 6,3x34mm Çelik, Zn.	10800231	2000 Adet / Koli
SamFix Mil, Av. Vd. 6,3x34mm Çelik, Kaplamasız	10800232	2000 Adet / Koli
SamFix Mil, Av. Vd. 6,3x24mm Çelik, Zn.	1080026	2000 Adet / Koli
SamFix Mil, Av. Vd. 6,3x24mm Çelik, Kaplamasız	10800262	2000 Adet / Koli
SamFix Yarıklı Plastik Dübel M6x8x10	1080031	2000 Adet / Koli
SamFix Yarıklı Plastik Dübel M6x8x12	1080032	2000 Adet / Koli
SamFix Yarıklı Şerit Plastik Dübel M6x10x10	1080033	2000 Adet / Koli
SamFix Yarıklı Şerit Plastik Dübel M6x10x12	1080034	2000 Adet / Koli
Tekli Plastik Dübel M6x10x12	1080038	2000 Adet / Koli
SamFix Zamak Dübel M6x8x13	108401	2000 Adet / Koli
SamFix Zamak Dübel M6x8x13 Kaplamasız	1084012	2000 Adet / Koli
SamFix Süsü Beyaz	108344	2000 Adet / Koli
SamFix Süsü Kayın	108345	2000 Adet / Koli
SamFix Süsü Siyah	108347	2000 Adet / Koli
SamFix Süsü Kiraz	108341	2000 Adet / Koli
SamFix Süsü Armut	10834A	2000 Adet / Koli
SamFix Süsü Meşe	108352	2000 Adet / Koli
SamFix Süsü Maun	108373	2000 Adet / Koli
SamFix Süsü Kahve	108343	2000 Adet / Koli

Gövdede Yer İhtiyacı ve Montaj

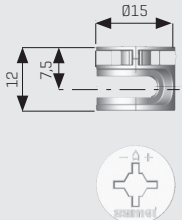


	Ø mm	L mm
Ø8x10 Döbel	Ø8	11
Ø8x12 Döbel	Ø8	13
Ø10x10 Döbel	Ø10	11
Ø10x12 Döbel	Ø10	13
Avrupa Vida	Ø5	12
Zamak Döbel	Ø8	13

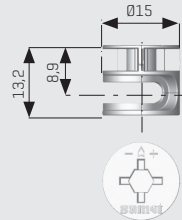


Kam Çeşitleri

Kam 12 mm

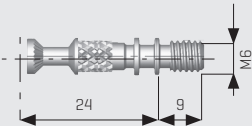


Kam 13.2 mm

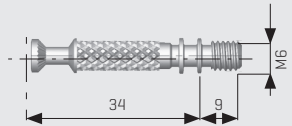


Mil Çeşitleri

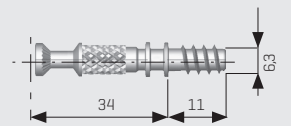
24 mm Çelik Mil M6 Vidalı



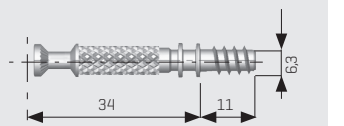
34 mm Çelik Mil M6 Vidalı



24 mm Çelik Mil Avrupa Vidalı



34 mm Çelik Mil Avrupa Vidalı



Döbel Çeşitleri

Ø10x12 - Yankılı M6 Plastik Şerit Döbel



Ø10x10 - Yankılı M6 Plastik Şerit Döbel



Ø8x12 - Yankılı M6 Plastik Şerit Döbel

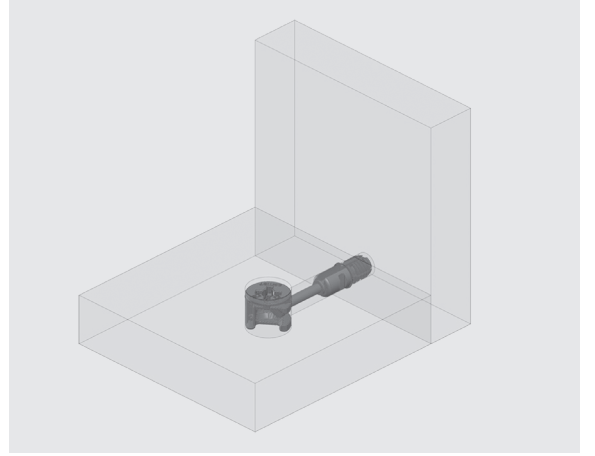


Ø8x10 - Yankılı M6 Plastik Şerit Döbel



aksesuar ve bağlantı sistemleri

jetfix



jetfix

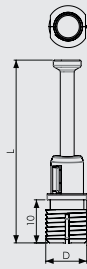
- Mil ve üzerine geçirilmiş plastik dübelden oluşur.
- Samfix gövde ile birlikte kullanılarak, modül bağlantılarında hızlı ve kolay montaj sağlar.
- Ø8 ve Ø10 olmak üzere, iki ölçü seçeneği vardır.

* Resimde gösterilen tüm ölçüler mm'dir.

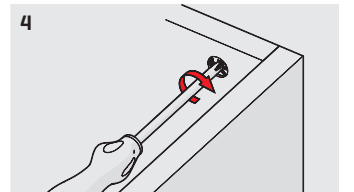
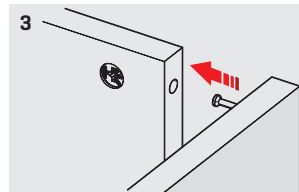
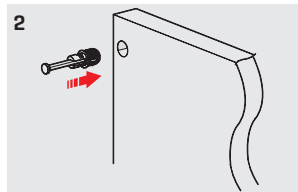
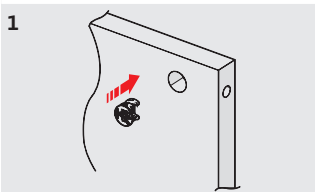
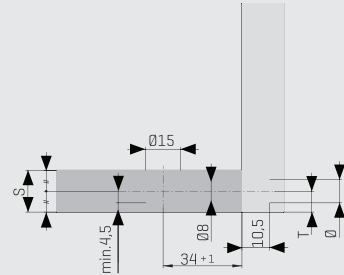
Kod Tablosu

TANIM	KOD	AMBALAJ
JetFix Ø8x10	1080425	2000 Adet / Koli
JetFix Ø10x10	1080427	2000 Adet / Koli

Gövdede Yer İhtiyacı ve Montaj



$T = S/2$ mm
 $\emptyset = \emptyset 8$ mm, $\emptyset 10$ mm



Eksanrik Kabin Bağlantı Elemanı



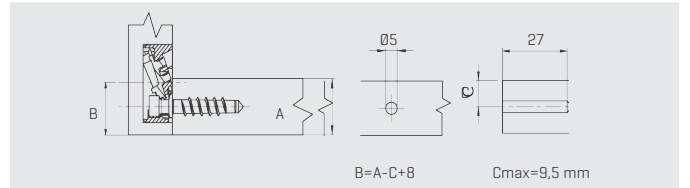
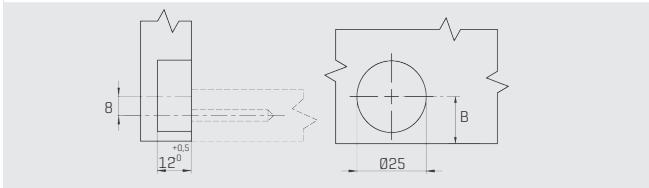
- Plastik muhafaza, zamak mil ve eksantrik elemandan oluşur.
- Modül bağlantı sistemlerinde estetik ve kolay uygulanabilir çözümler sunar.
- Raf ve dolapları güçlü bir şekilde birleştirir, farklı renk seçenekleri ile mobilyanıza uyum sağlar.

* Resimde gösterilen tüm ölçüler mm'dir.

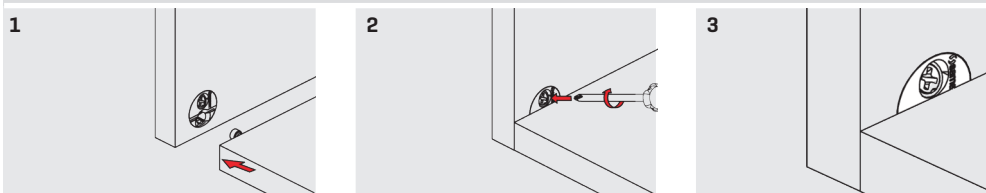
Kod Tablosu

TANIM	KOD	AMBALAJ
Eksantrik Kabin Bağlantı Elemanı Kahve	108801	1500 Adet / Koli
Eksantrik Kabin Bağlantı Elemanı Siyah	108802	1500 Adet / Koli
Eksantrik Kabin Bağlantı Elemanı Beyaz	108803	1500 Adet / Koli
Eksantrik Kabin Bağlantı Elemanı Krem	108804	1500 Adet / Koli

Gövdede Yer İhtiyacı

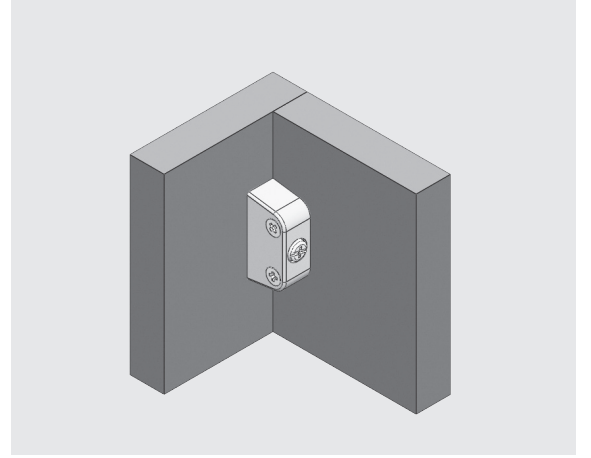
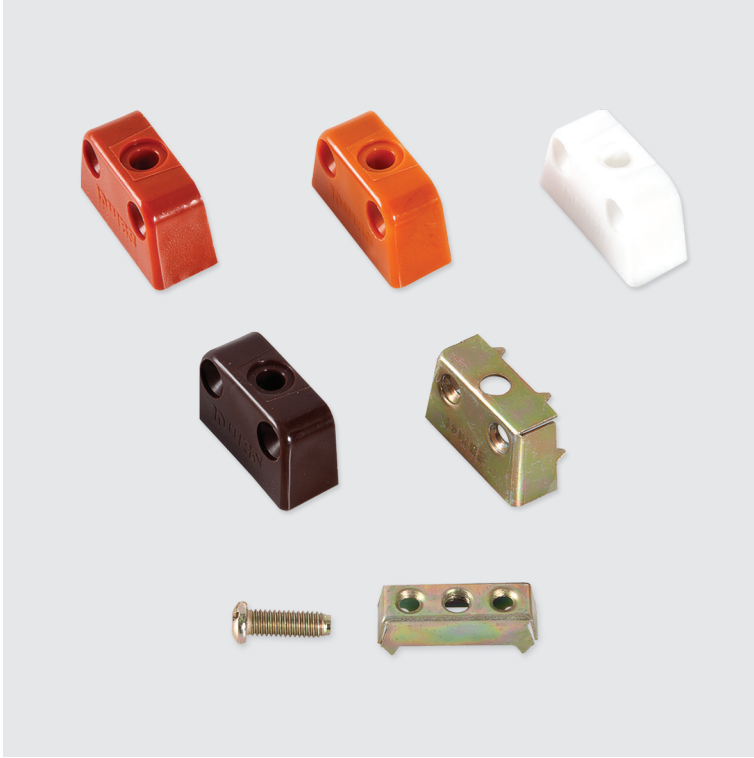


Montaj



aksesuar ve bağlantı sistemleri

Tırnaklı Çektirme Elemanları



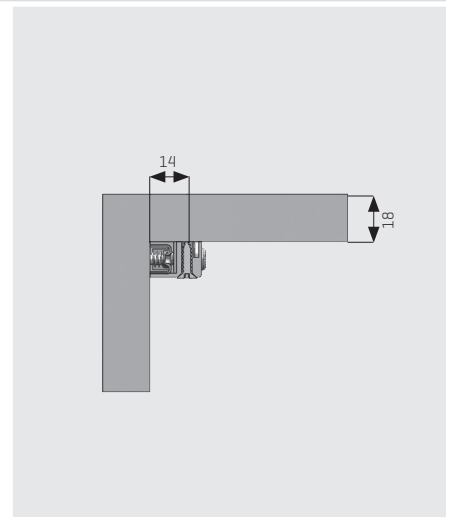
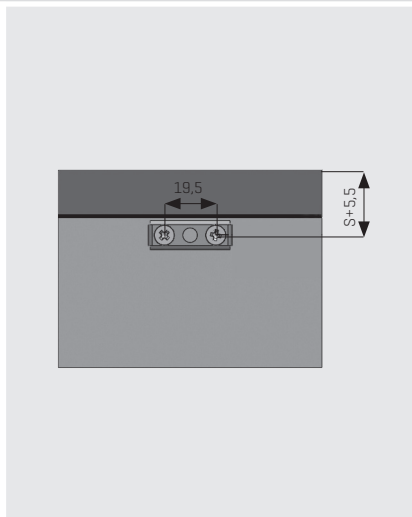
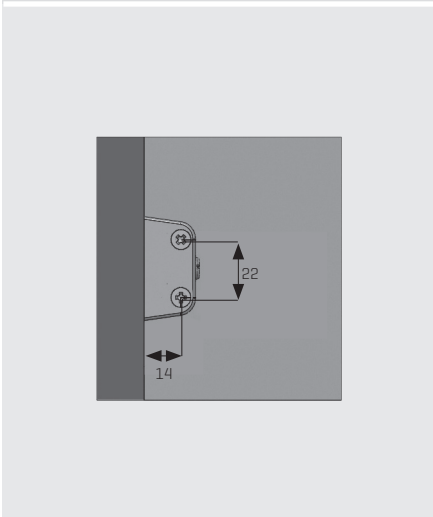
- Üst parçanın rengine göre kodlanır.
- Dolap birleştirmek için kullanılır.
- Şekilde gösterildiği gibi monte edilir.

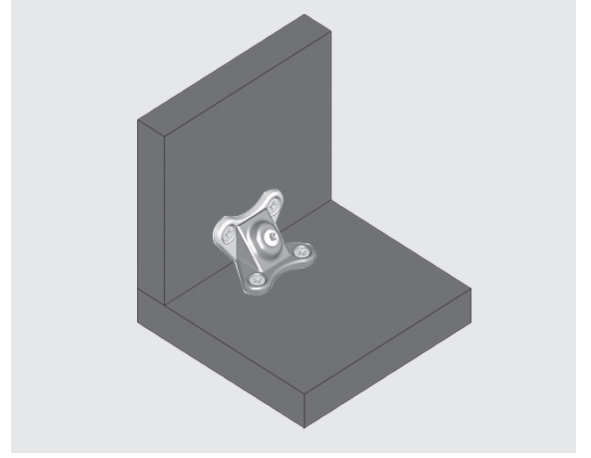
* Resimde gösterilen tüm ölçüler mm'dir.

Kod Tablosu

TANIM	KOD	AMBALAJ
Plastik Tırnaklı Dolap Çektirme Kiraz	108031	1000 Adet / Koli
Plastik Tırnaklı Dolap Çektirme Armut	10803A	1000 Adet / Koli
Plastik Tırnaklı Dolap Çektirme Kahve	108033	1000 Adet / Koli
Plastik Tırnaklı Dolap Çektirme Beyaz	108034	1000 Adet / Koli
Plastik Tırnaklı Dolap Çektirme Meşe	10803S	1000 Adet / Koli
Metal Tırnaklı Dolap Çektirme	108175	1000 Adet / Koli

Gövdede Yer İhtiyacı





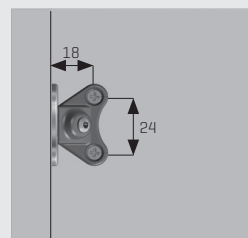
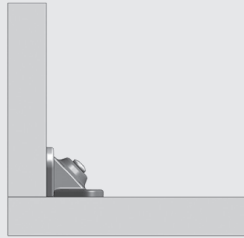
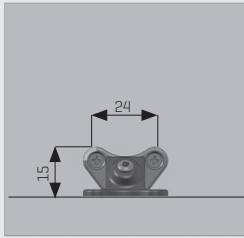
- Küçük boyutlarına rağmen mükemmel bağlama sağlar.
- 3 parçadan oluşur. Uygulama resimde gösterilmiştir.

* Resimde gösterilen tüm ölçüler mm'dir.

Kod Tablosu

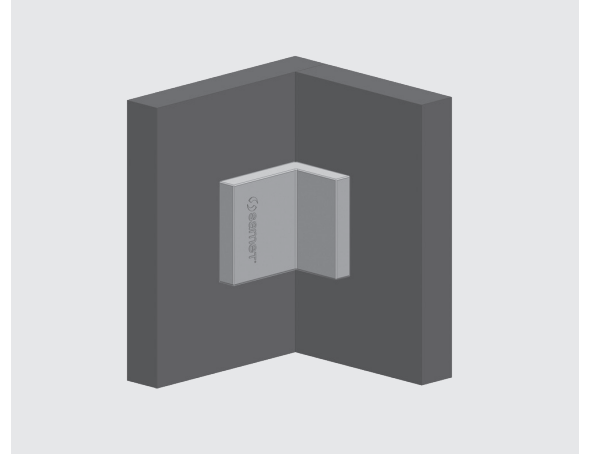
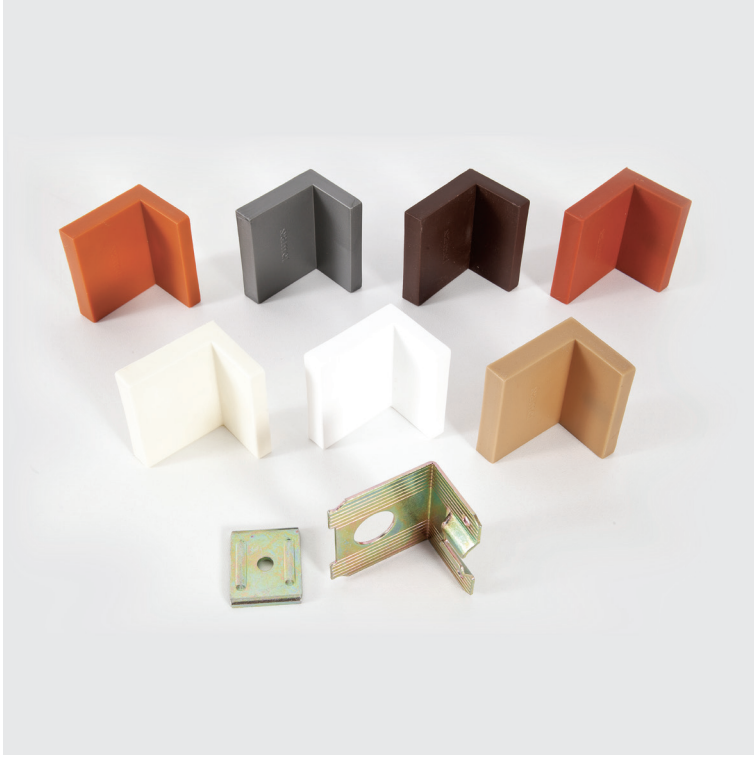
TANIM	KOD	AMBALAJ
Açılı T Bağlantı Elemanı	108171	400 Adet / Koli

Gövdede Yer İhtiyacı



aksesuar ve bağlantı sistemleri

Lüks Ekonomik L Tipi Dolap Askı Elemanı



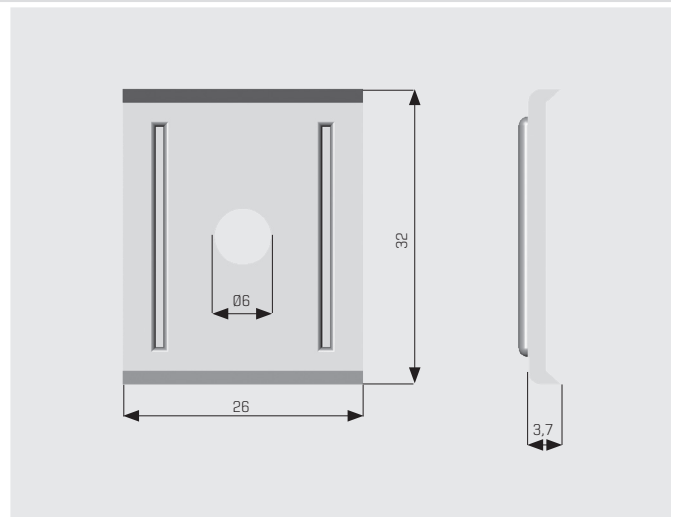
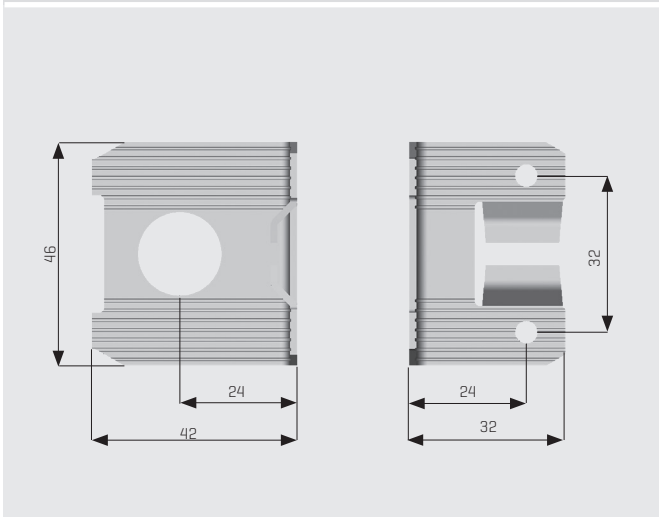
- Tırnaklı yapısı sayesinde dolap asmak için kullanılabilir.
- Dolapların yan duvarlarına uygulanması daha doğrudur.

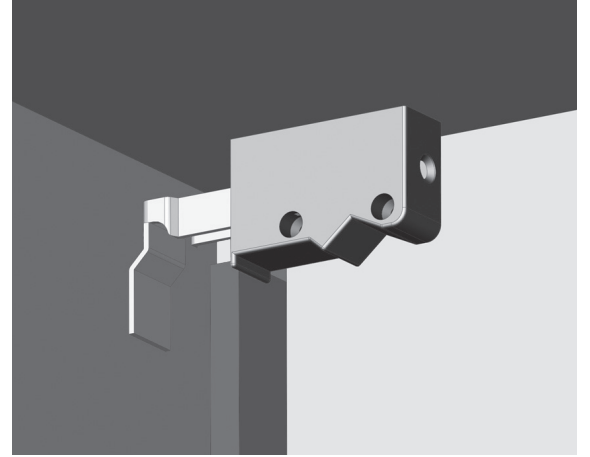
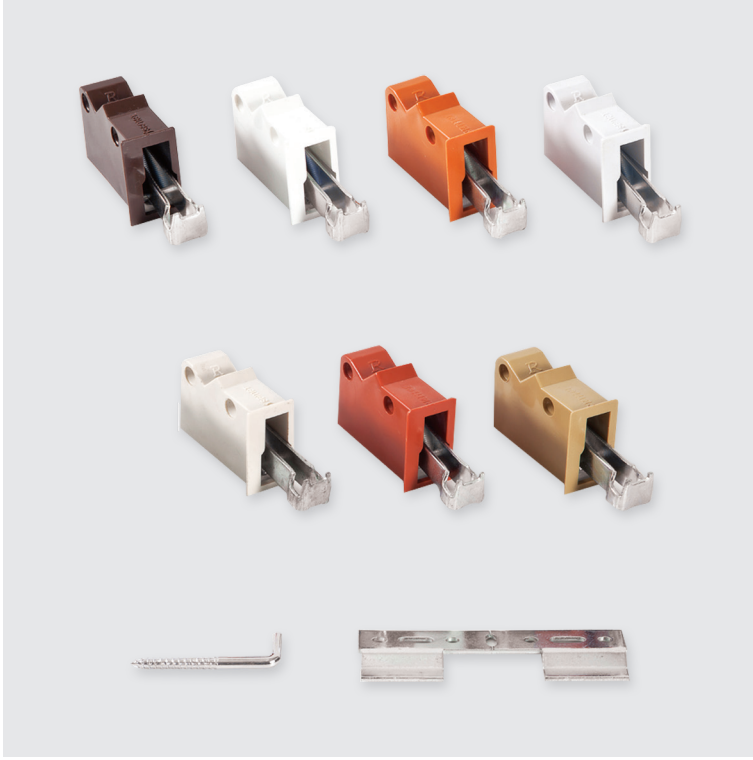
* Resimde gösterilen tüm ölçüler mm'dir.

Kod Tablosu

TANIM	KOD	AMBALAJ
Lüks Ekonomik L Tipi Dolap Askı Elemanı Kiraz	1990951	400 Adet / Koli
Lüks Ekonomik L Tipi Dolap Askı Elemanı Krem	1990952	400 Adet / Koli
Lüks Ekonomik L Tipi Dolap Askı Elemanı Kahve	1990953	400 Adet / Koli
Lüks Ekonomik L Tipi Dolap Askı Elemanı Beyaz	1990954	400 Adet / Koli
Lüks Ekonomik L Tipi Dolap Askı Elemanı Armut	199095A	400 Adet / Koli
Lüks Ekonomik L Tipi Dolap Askı Elemanı Gri	199095B	400 Adet / Koli
Lüks Ekonomik L Tipi Dolap Askı Elemanı Meşe	199095S	400 Adet / Koli

Ölçüler





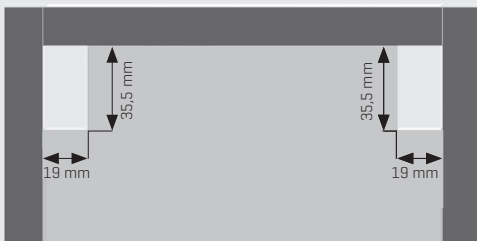
- Gövde renkleri; kahve, beyaz, meşe, armut, kiraz, krem, opak gri.
- Sağ ve sol için set olarak kullanılmalıdır.
- Bağlantı sistemleri;
 - Klasik vidalı kanca ile.
 - Yanyana iki modülün bağlantısı yapılan çelik askı ile.
- Yük taşıma kapasitesi 80 kg / çift.

* Resimde gösterilen tüm ölçüler mm'dir.

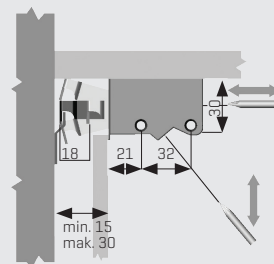
Kod Tablosu

TANIM	KOD	AMBALAJ
Daset Mod. Askı Elemanı Sağ Kahve	1990431	250 Adet / Koli
Daset Mod. Askı Elemanı Sol Kahve	1990432	250 Adet / Koli
Daset Mod. Askı Elemanı Sağ Beyaz	1990441	250 Adet / Koli
Daset Mod. Askı Elemanı Sol Beyaz	1990442	250 Adet / Koli
Daset Mod. Askı Elemanı Sağ Meşe	1990451	250 Adet / Koli
Daset Mod. Askı Elemanı Sol Meşe	1990452	250 Adet / Koli
Daset Mod. Askı Elemanı Sağ Opak Gri	1990421	250 Adet / Koli
Daset Mod. Askı Elemanı Sol Opak Gri	1990422	250 Adet / Koli
Daset Mod. Askı Elemanı Sağ Krem	1990411	250 Adet / Koli
Daset Mod. Askı Elemanı Sol Krem	1990412	250 Adet / Koli
Daset Mod. Askı Elemanı Sağ Kiraz	1990401	250 Adet / Koli
Daset Mod. Askı Elemanı Sol Kiraz	1990402	250 Adet / Koli
Daset Mod. Askı Elemanı Sağ Armut	19904A1	250 Adet / Koli
Daset Mod. Askı Elemanı Sol Armut	19904A2	250 Adet / Koli
Daset Mod. Askı Elemanı Askı Kancası	1990461	1000 Adet / Koli
Daset Mod. Askı Elemanı Askı Sacı	1990462	250 Adet / Koli

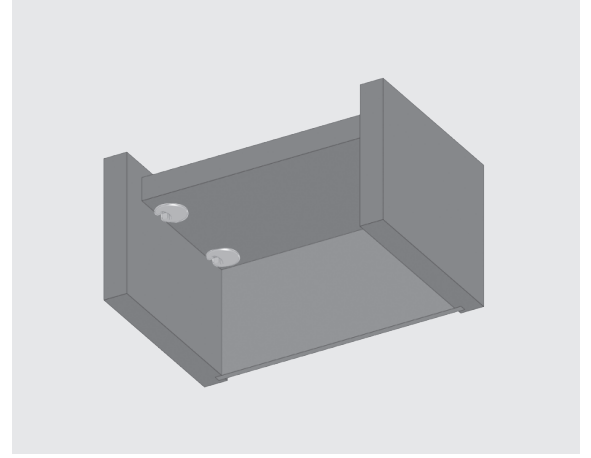
Gövdede Yer İhtiyacı



Montaj



aksesuar ve bağlantı sistemleri afix



afix

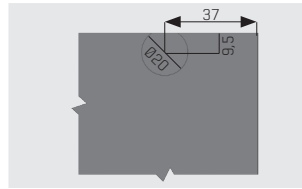
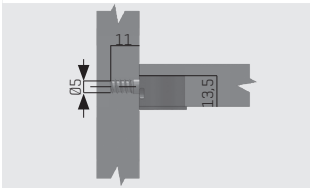
- Raf bağlantı sistemlerinde estetik ve kolay uygulanabilir çözümler sunar.
- Plastik gövde, çelik milden oluşur.
- Rafları güçlü bir şekilde birleştiren, farklı renk seçenekleri ile mobilyanıza uyum sağlayan bağlantı elemanıdır.
- Plastik gövde ve çelik mil ahşaba takıldıktan sonra, alet kullanmadan montaj yapılabilir.

* Resimde gösterilen tüm ölçüler mm'dir.

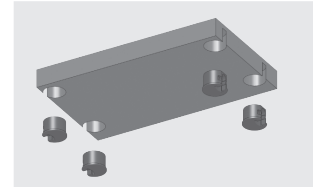
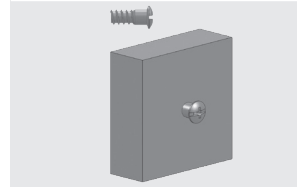
Kod Tablosu

TANIM	KOD	AMBALAJ
Afix Bağlantı Elemanı Kahve	108601	2000 Adet / Koli
Afix Bağlantı Elemanı Beyaz	108602	2000 Adet / Koli
Afix Bağlantı Elemanı Siyah	108603	2000 Adet / Koli
Afix Bağlantı Elemanı Badem	108604	2000 Adet / Koli
Afix Bağlantı Elemanı Şeffaf	108606	2000 Adet / Koli

Gövdede Yer İhtiyacı



Montaj

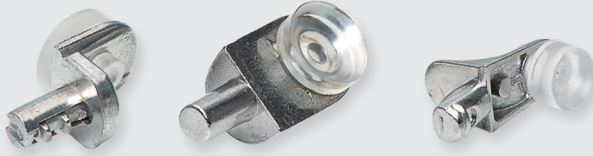


Raf Pimleri

① Ahşap Raflar İçin Plastik Raf Pimi



② Cam ve Ahşap Raylar İçin Metal Vantuzlu Raf Pimi



③ Çivili Raf Pimi



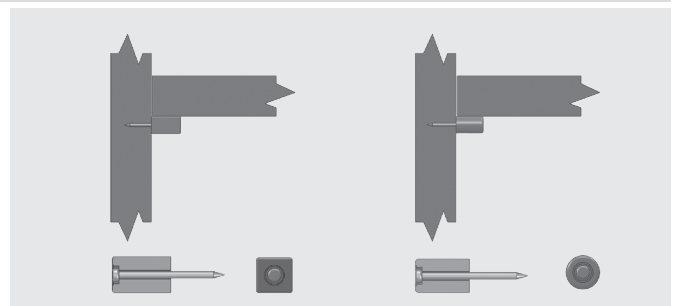
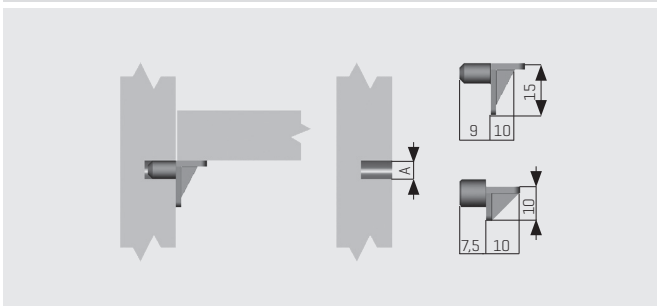
- Küçük boyutları ile iki duvar arasında raf asmak için kullanılır.
- Uygulama resimde gösterilmiştir.

* Resimde gösterilen tüm ölçüler mm'dir.

Kod Tablosu

TANIM	KOD	AMBALAJ
Ø 5 x 9 mm Metal Vantuzlu Raf Pimi Nikel	110071	500 Adet / Poşet - 5000 Adet / Koli
Ø5 x 9 mm Metal Vantuzlu Raf Pimi, Kilitli Nikel	110072	500 Adet / Poşet - 5000 Adet / Koli
Ø5 x 8 mm Metal Vantuzlu Raf Pimi, Tırnaklı Nikel	110073	500 Adet / Poşet - 5000 Adet / Koli
Ø5 mm Metal Raf Pimi, Nikel	110074	5000 Adet / Koli
Ø5 mm Plastik Raf Pimi Kahve	110013	5000 Adet / Koli
Ø5 mm Plastik Raf Pimi Beyaz	110014	5000 Adet / Koli
Ø5 mm Plastik Raf Pimi Meşe	110015	5000 Adet / Koli
Ø5 mm Plastik Raf Pimi Badem [Kayın]	110016	5000 Adet / Koli
Ø6 mm Plastik Raf Pimi Kahve	110023	5000 Adet / Koli
Ø6 mm Plastik Raf Pimi Beyaz	110024	5000 Adet / Koli
Ø6 mm Plastik Raf Pimi Meşe	11002S	5000 Adet / Koli
Ø8 mm Plastik Raf Pimi Kahve	110030	5000 Adet / Koli
Ø8 mm Plastik Raf Pimi Beyaz	110031	5000 Adet / Koli
Ø8 mm Plastik Raf Pimi Meşe	110032	5000 Adet / Koli
Yuvarlak Geçme Çivili Raf Pimi Kahve	110060	5000 Adet / Koli
Yuvarlak Geçme Çivili Raf Pimi Beyaz	110061	5000 Adet / Koli
Yuvarlak Geçme Çivili Raf Pimi Meşe	110062	5000 Adet / Koli
ØKöşeli Geçme Çivili Raf Pimi Kahve	110063	5000 Adet / Koli
ØKöşeli Geçme Çivili Raf Pimi Beyaz	110064	5000 Adet / Koli
ØKöşeli Geçme Çivili Raf Pimi Meşe	110065	5000 Adet / Koli

Ölçüler ve Montaj



aksesuar ve bağlantı sistemleri

Duvar Konsolları



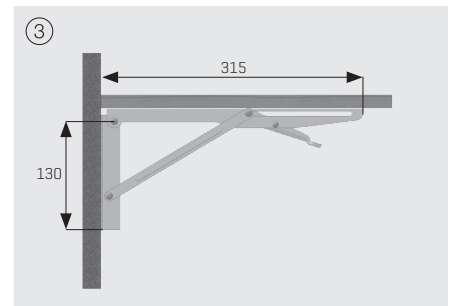
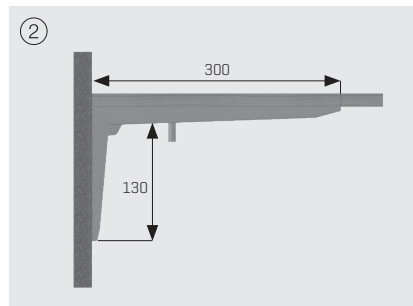
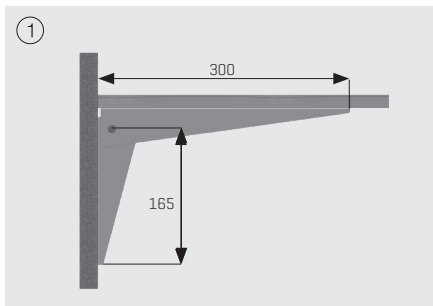
- Dar alanlarda portatif raflar için kullanılır.
- Uygulama resimde gösterilmiştir.
- Katlanabilir.

* Resimde gösterilen tüm ölçüler mm'dir.

Kod Tablosu

TANIM	KOD	MAKSİMUM YÜK	MAKSİMUM TABLA EBADI	AMBALAJ
Pimli Konsol, Zamak Kahve	120013	40kg	450x850 mm	5 Takım / Koli
Pimli Konsol, Zamak Beyaz	120014	40kg	450x850 mm	5 Takım / Koli
Duvar Konsolu 30 cm Beyaz	1200211	40kg	250x1500 mm	20 Takım / Koli
Duvar Konsolu 30 cm Kahve	1200212	40kg	250x1500 mm	20 Takım / Koli
Duvar Konsolu 35 cm Beyaz	1200221	40kg	250x1500 mm	20 Takım / Koli
Duvar Konsolu 35 cm Kahve	1200222	40kg	250x1500 mm	20 Takım / Koli
Duvar Konsolu 45 cm Beyaz	1200251	50kg	250 x1500 mm	10 Takım / Koli
Duvar Konsolu 45 cm Kahve	1200252	50kg	250x1500 mm	10 Takım / Koli
Mandallı Duvar Konsolu 25 cm Beyaz	1200231	50kg	250x1500 mm	20 Takım / Koli
Mandallı Duvar Konsolu 25 cm Kahve	1200232	50kg	250x1500 mm	20 Takım / Koli
Mandallı Duvar Konsolu 30 cm Beyaz	1200241	50kg	250x1500 mm	20 Takım / Koli
Mandallı Duvar Konsolu 30 cm Kahve	1200242	50kg	250x1500 mm	20 Takım / Koli

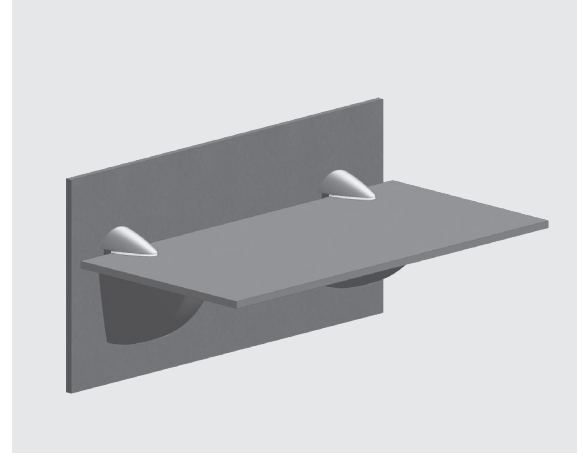
Ölçüler



aksesuar ve bağlantı sistemleri

Raf Tutucular

samet



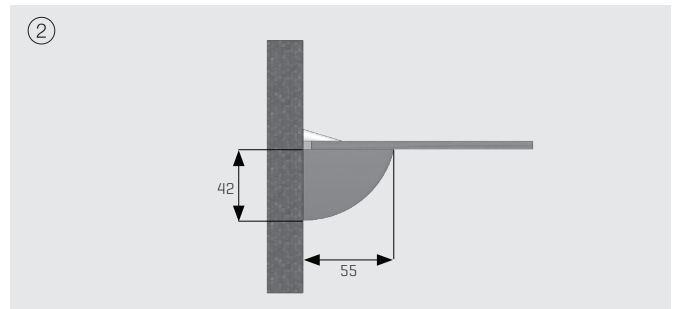
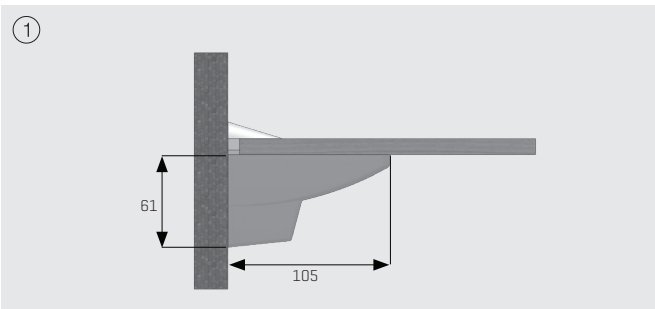
- Dar alanlarda portatif raflar için kullanılır.
- Uygulama resimde gösterilmiştir.

* Resimde gösterilen tüm ölçüler mm'dir.

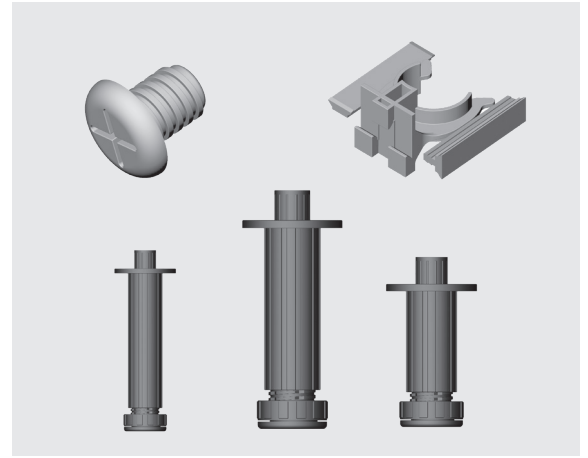
Kod Tablosu

TANIM	KOD	MAKSİMUM YÜK	MAKSİMUM TABLA EBADI	AMBALAJ
Raf Tutucu 20 mm Oval Mat Krom	1201001	35kg	250x600 mm	50 Takım / Koli
Raf Tutucu 20 mm Oval Parlak Krom	1201003	35kg	250x600 mm	50 Takım / Koli
Raf Tutucu 30 mm Oval Mat Krom	1201004	40kg	250x800 mm	50 Takım / Koli
Raf Tutucu 30 mm Oval Parlak Krom	1201006	40kg	250x800 mm	50 Takım / Koli
Raf Tutucu 40 mm Oval Mat Krom	1201007	50kg	250x1000 mm	25 Takım / Koli
Raf Tutucu 40 mm Oval Parlak Krom	1201009	50kg	250x1000 mm	25 Takım / Koli
Raf Tutucu 40 mm Köşeli Mat Krom	1201010	50kg	250x1000 mm	25 Takım / Koli
Raf Tutucu 40 mm Köşeli Parlak Krom	1201012	50kg	250x1000 mm	25 Takım / Koli

Ölçüler



Plastik Baza Parçaları



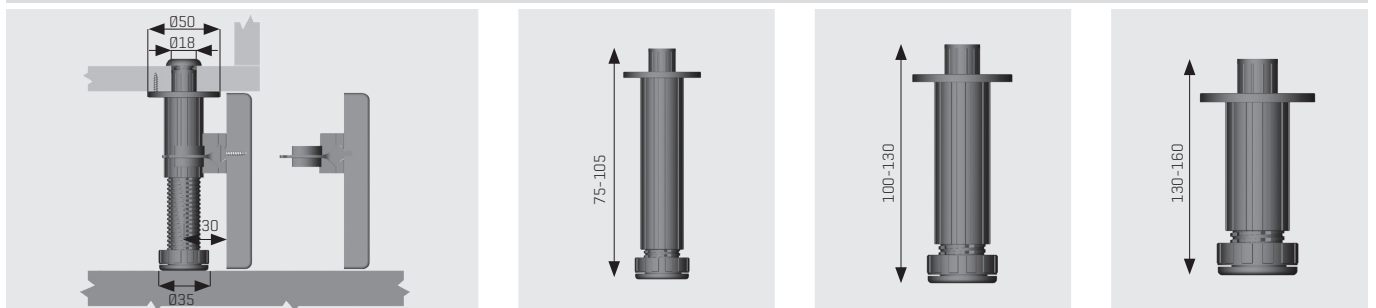
- Baza ayakları için kullanılabilir. Üstten ayar yapılabilir.
- Uygulama resimde gösterilmiştir.
- 30 mm ayar imkanı vardır.

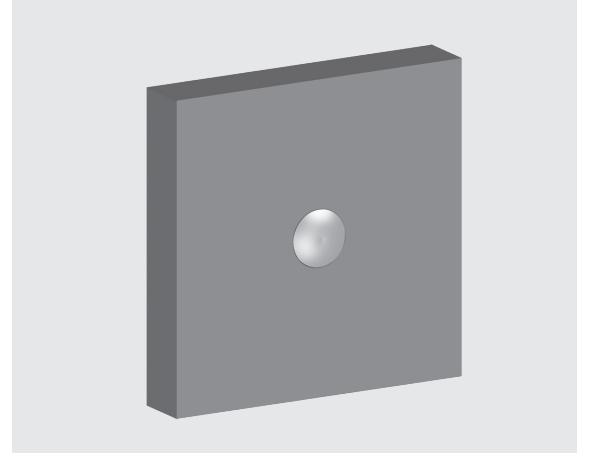
* Resimde gösterilen tüm ölçüler mm'dir.

Kod Tablosu

TANIM	KOD	AMBALAJ
Plastik Baza Ayağı, Tespit Vidası Beyaz	113064	1000 Adet / Koli
Plastik Baza Ayağı, Tespit Vidası Siyah	113067	1000 Adet / Koli
Plastik Baza Ayağı, [75 -105 mm] Beyaz	113084	250 Adet / Koli
Plastik Baza Ayağı, [75 -105 mm] Siyah	113087	250 Adet / Koli
Plastik Baza Ayağı, [100 -130 mm] Beyaz	113088	250 Adet / Koli
Plastik Baza Ayağı, [100 -130 mm] Siyah	113089	250 Adet / Koli
Plastik Baza Ayağı, [130 -160 mm] Beyaz	113090	250 Adet / Koli
Plastik Baza Ayağı, [130 -160 mm] Siyah	113091	250 Adet / Koli
Plastik Baza Ayağı, Klipsi Beyaz	113094	125 Adet / Koli
Plastik Baza Ayağı, Klipsi Siyah	113097	125 Adet / Koli
Baza Pabucu Kahve	113073	500 Adet / Torba - 3000 Adet / Koli
Baza Pabucu Beyaz	113074	500 Adet / Torba - 3000 Adet / Koli
Baza Pabucu Meşe	113075	500 Adet / Torba - 3000 Adet / Koli

Ölçüler





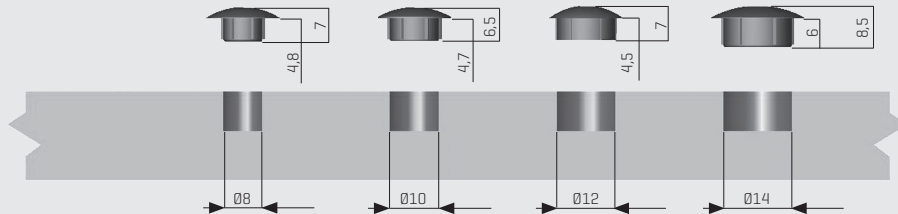
- Vida deliklerini kapatmak için kullanılır.
- Tahta yüzeylerdeki renk bütünlüğünü sağlar.

* Resimde gösterilen tüm ölçüler mm'dir.

Kod Tablosu

TANIM	KOD	AMBALAJ
Ø 8 Tıpa Kahve	111023	1000 Adet / Torba
Ø 8 Tıpa Beyaz	111024	1000 Adet / Torba
Ø 8 Tıpa Meşe	11102S	1000 Adet / Torba
Ø 10 Tıpa Kahve	111033	1000 Adet / Torba
Ø 10 Tıpa Beyaz	111034	1000 Adet / Torba
Ø 10 Tıpa Meşe	11103S	1000 Adet / Torba
Ø 12 Tıpa Kahve	111043	1000 Adet / Torba
Ø 12 Tıpa Beyaz	111044	1000 Adet / Torba
Ø 12 Tıpa Meşe	11104S	1000 Adet / Torba
Ø 14 Tıpa Kahve	111053	1000 Adet / Torba
Ø 14 Tıpa Beyaz	111054	1000 Adet / Torba
Ø 14 Tıpa Meşe	11105S	1000 Adet / Torba

Ölçüler



Sunta ve Matkap Uçlu Vidalar

SUNTA VİDALARI



KABİN VİDALARI



Sivri Uçlu



Küt Uçlu

Kod Tablosu

TANIM	KOD	AMBALAJ
Sunta Vidası H.Y.B Pozİ Çİnko 03.5x16 mm	1220103016	1.000 Adet / Kutu - 30 Kutu / Koli
Sunta Vidası H.Y.B Pozİ Çİnko 03.5x18 mm	1220103018	1.000 Adet / Kutu - 24 Kutu / Koli
Sunta Vidası H.Y.B Pozİ Çİnko 03.5x20 mm	1220103020	1.000 Adet / Kutu - 24 Kutu / Koli
Sunta Vidası H.Y.B Pozİ Çİnko 03.5x25 mm	1220103025	1.000 Adet / Kutu - 12 Kutu / Koli
Sunta Vidası H.Y.B Pozİ Çİnko 03.5x30 mm	1220103030	1.000 Adet / Kutu - 12 Kutu / Koli
Sunta Vidası H.Y.B Pozİ Çİnko 03.5x35 mm	1220103035	1.000 Adet / Kutu - 8 Kutu / Koli
Sunta Vidası H.Y.B Pozİ Çİnko 03.5x40 mm	1220103040	500 Adet / Kutu - 18 Kutu / Koli
Sunta Vidası H.Y.B Pozİ Çİnko 03.5x45 mm	1220103045	500 Adet / Kutu - 12 Kutu / Koli
Sunta Vidası H.Y.B Pozİ Çİnko 03.5x50 mm	1220103050	500 Adet / Kutu - 8 Kutu / Koli
Sunta Vidası H.Y.B Pozİ Çİnko 04x16 mm	1220104016	1.000 Adet / Kutu - 24 Kutu / Koli
Sunta Vidası H.Y.B Pozİ Çİnko 04x18 mm	1220104018	1.000 Adet / Kutu - 18 Kutu / Koli
Sunta Vidası H.Y.B Pozİ Çİnko 04x20 mm	1220104020	1.000 Adet / Kutu - 18 Kutu / Koli
Sunta Vidası H.Y.B Pozİ Çİnko 04x25 mm	1220104025	1.000 Adet / Kutu - 12 Kutu / Koli
Sunta Vidası H.Y.B Pozİ Çİnko 04x30 mm	1220104030	500 Adet / Kutu - 12 Kutu / Koli
Sunta Vidası H.Y.B Pozİ Çİnko 04x35 mm	1220104035	500 Adet / Kutu - 12 Kutu / Koli
Sunta Vidası H.Y.B Pozİ Çİnko 04x40 mm	1220104040	500 Adet / Kutu - 12 Kutu / Koli
Sunta Vidası H.Y.B Pozİ Çİnko 04x45 mm	1220104045	500 Adet / Kutu - 8 Kutu / Koli
Sunta Vidası H.Y.B Pozİ Çİnko 04x50 mm	1220104050	500 Adet / Kutu - 8 Kutu / Koli
Sunta Vidası H.Y.B Pozİ Çİnko 04x60 mm	1220104060	250 Adet / Kutu - 12 Kutu / Koli
Sunta Vidası H.Y.B Pozİ Çİnko 04x70 mm	1220104070	250 Adet / Kutu - 12 Kutu / Koli
Sunta Vidası H.Y.B Pozİ Çİnko 05x20 mm	1220106020	500 Adet / Kutu - 8 Kutu / Koli
Sunta Vidası H.Y.B Pozİ Çİnko 05x50 mm	1220106050	250 Adet / Kutu - 12 Kutu / Koli
Sunta Vidası H.Y.B Pozİ Çİnko 05x60 mm	1220106060	250 Adet / Kutu - 8 Kutu / Koli
Sunta Vidası H.Y.B Pozİ Çİnko 05x70 mm	1220106070	250 Adet / Kutu - 8 Kutu / Koli
Sunta Vidası H.Y.B Pozİ Çİnko 05x80 mm	1220106080	250 Adet / Kutu - 8 Kutu / Koli
Sunta Vidası H.Y.B Pozİ Çİnko 05x90 mm	1220106090	250 Adet / Kutu - 8 Kutu / Koli
Sunta Vidası H.Y.B Pozİ Çİnko 05x100 mm	1220106100	250 Adet / Kutu - 8 Kutu / Koli
Sunta Vidası H.Y.B Pozİ Çİnko 06x50 mm	1220107050	250 Adet / Kutu - 8 Kutu / Koli
Sunta Vidası H.Y.B Pozİ Çİnko 06x60 mm	1220107060	250 Adet / Kutu - 8 Kutu / Koli
Sunta Vidası H.Y.B Pozİ Çİnko 06x70 mm	1220107070	250 Adet / Kutu - 8 Kutu / Koli
Sunta Vidası H.Y.B Pozİ Çİnko 06x80 mm	1220107080	250 Adet / Kutu - 8 Kutu / Koli
Sunta Vidası H.Y.B Pozİ Çİnko 06x90 mm	1220107090	250 Adet / Kutu - 8 Kutu / Koli
Sunta Vidası H.Y.B Pozİ Çİnko 06x100 mm	1220107100	250 Adet / Kutu - 8 Kutu / Koli
Sunta Vidası H.Y.B Pozİ Çİnko 06x110 mm	1220107110	250 Adet / Kutu - 8 Kutu / Koli
Sunta Vidası H.Y.B Pozİ Çİnko 06x120 mm	1220107120	250 Adet / Kutu - 8 Kutu / Koli
Sunta Vidası H.Y.B Pozİ Çİnko 06x150 mm	1220107150	100 Adet / Kutu - 9 Kutu / Koli
06.3x50 Kabin Vidası Sivri Uçlu Çİnko	108403	2500 Adet / Koli
06.3x50 Kabin Vidası Küt Uçlu Çİnko	108404	2500 Adet / Koli

aksesuar ve bağlantı sistemleri

Samet Masif ve Kaplama Tamir Macunu

samet

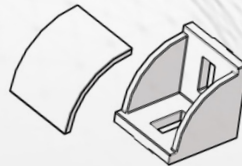
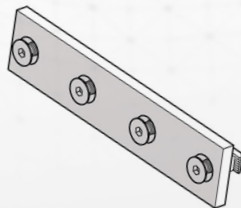
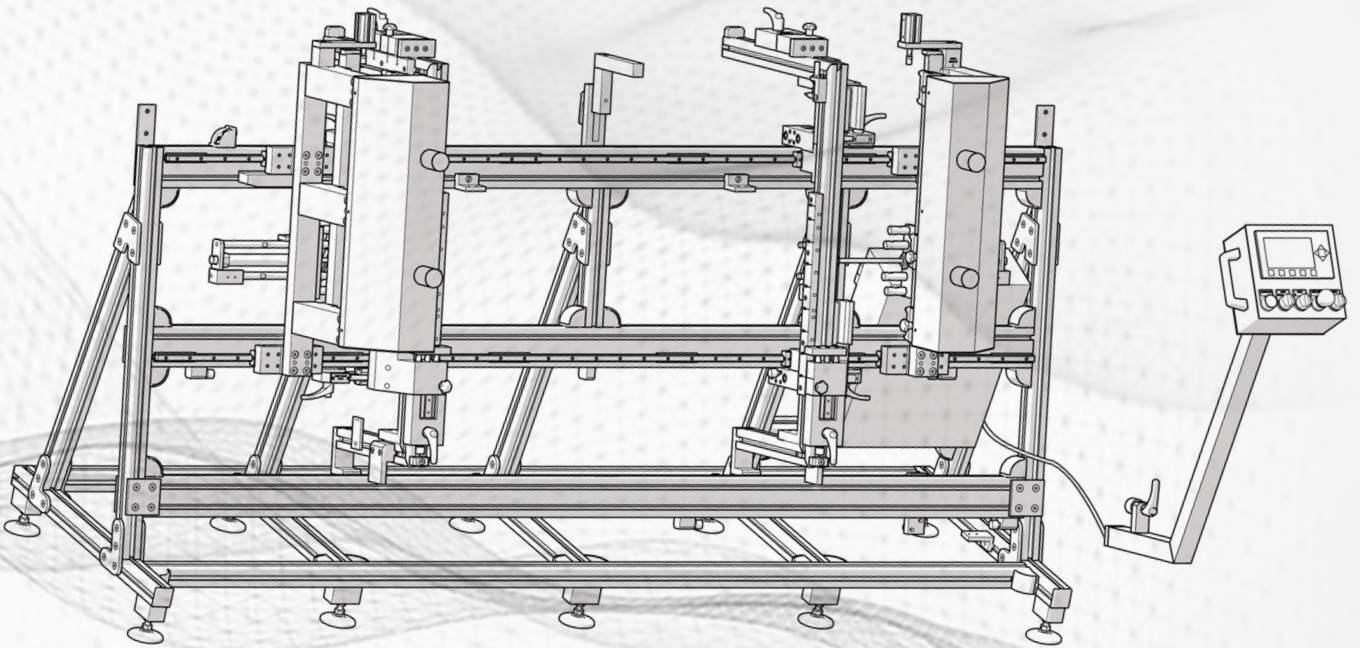
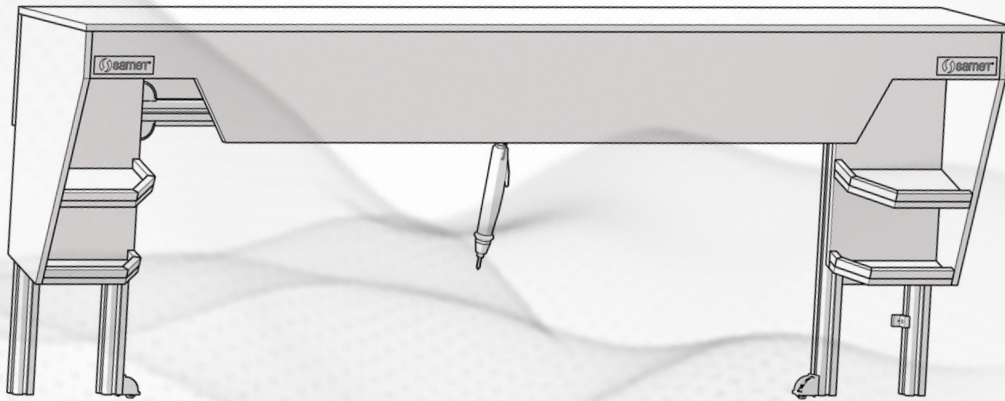


Kod Tablosu

TANIM	KOD	AMBALAJ
Tamir Macunu Açık Maun	1290101	24 Adet / Kutu
Tamir Macunu Koyu Maun	1290102	24 Adet / Kutu
Tamir Macunu Açık Ceviz	1290103	24 Adet / Kutu
Tamir Macunu Normal Ceviz	1290104	24 Adet / Kutu
Tamir Macunu Koyu Ceviz	1290105	24 Adet / Kutu
Tamir Macunu Çam	1290106	24 Adet / Kutu
Tamir Macunu Kelebek	1290107	24 Adet / Kutu
Tamir Macunu Oregon	1290108	24 Adet / Kutu
Tamir Macunu Meşe	1290109	24 Adet / Kutu
Tamir Macunu Naturel	1290110	24 Adet / Kutu
Tamir Macunu Gürgeç	1290111	24 Adet / Kutu
Tamir Macunu Beyaz	1290112	24 Adet / Kutu
Tamir Macunu Siyah	1290113	24 Adet / Kutu
Tamir Macunu Gri	1290114	24 Adet / Kutu
Tamir Macunu Koyu Meşe	1290115	24 Adet / Kutu
Tamir Macunu Tik	1290116	24 Adet / Kutu
Tamir Macunu Koyu Kiraz	1290117	24 Adet / Kutu
Tamir Macunu Açık Kiraz	1290118	24 Adet / Kutu
Tamir Macunu Çim Yeşili	1290120	24 Adet / Kutu
Tamir Macunu Venge	1290122	24 Adet / Kutu
Tamir Macunu Ak Meşe	1290124	24 Adet / Kutu
Tamir Macunu Armut	1290126	24 Adet / Kutu
Tamir Macunu Kırmızı	1290128	24 Adet / Kutu
Tamir Macunu Somon	1290129	24 Adet / Kutu
Tamir Macunu Huş	1290130	24 Adet / Kutu
Tamir Macunu Dişbudak	1290131	24 Adet / Kutu
Tamir Macunu İhlamur	1290132	24 Adet / Kutu

Çekmece Toplama ve Menteşeli Montaj Makinaları

SAMET Çekmece Toplama ve Menteşeli Makinaları, atölyelerde ve fabrikalarda operatörlerin hayatını kolaylaştırmak ve operasyonların süresini kısaltmak için tasarlandı.



menteşe makineleri

Sam D-50 Menteşe Montaj Makinası



- Menteşe ve altlık deliklerini delme.
- Menteşe takma.
- Raf deliği delme.
- Sökmeden altlık deliği de açan 4 matkaplı dişli kutusu.
- Samet menteşe takma [çakma] matrisleri.
- Pnömatik panel tutucular.
- Milimetrik Cetvel ve Uzatma Cetveli ile stoper seçenekleri.
- 120-240 cm boyutlarında tabla ile 115-235 cm boyutlarında panel ile çalışma imkanı.
- Alt tablanın yatay düzlemde hareket etme imkanı. [Menteşe "T" mesafesi için]
- Ø35 mm menteşelerde; 45-48-52 mm delik eksen arası mesafesine uygun dişli kutusu seçenekleri.
- Ø26 mm menteşelerde; 38 mm delik eksen arası mesafesine uygun dişli kutusu seçeneği.
- Menteşe çanaklarında Ø26 ve Ø35 mm matkap ucu seçenekleri.
- Dübel delikleri için Ø5,8,10 matkap ucu seçenekleri.
- Delik derinliği ayar imkanı.
- Toz toplama ünitesi.

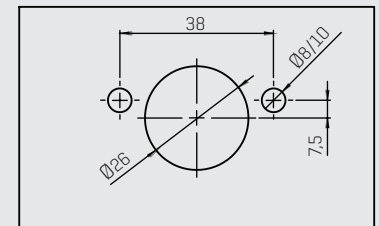
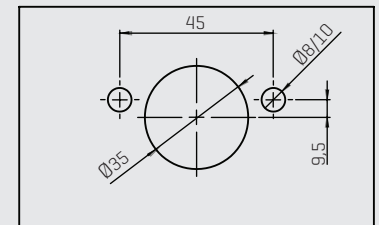
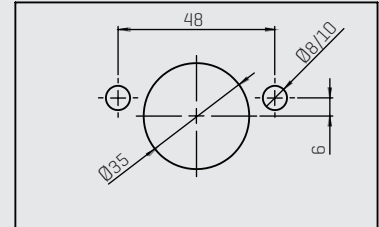
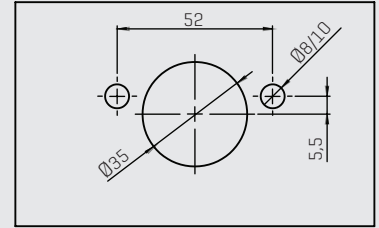
Sam D-50 Menteşe Montaj Makinası

TANIM	KOD
Sam D-50 Menteşe Montaj Makinası	136014
Sam D-50 4'lü Dişli Kutusu 38 Eksen	13601411
Sam D-50 4'lü Dişli Kutusu 45 Eksen	13601412
Sam D-50 4'lü Dişli Kutusu 48 Eksen	13601413
Sam D-50 4'lü Dişli Kutusu 52 Eksen	13601414
Matkap Ucu Ø5 mm - Sağ	13601431
Matkap Ucu Ø5 mm - Sol	13601432
Matkap Ucu Ø8 mm - Sağ	13601433
Matkap Ucu Ø8 mm - Sol	13601434
Matkap Ucu Ø10 mm - Sağ	13601435
Matkap Ucu Ø10 mm - Sol	13601436
Matkap Ucu Ø26 mm - Sağ	13601437
Matkap Ucu Ø35 mm - Sol	13601438
Matkap Ucu Ø2,5 mm - Sağ	13601439
Matkap Ucu Ø2,5 mm - Sol	13601440
Matkap Ucu Adaptörü Ø2,5 mm	13601441
Sam D-50 İlave Cetvel- Sağ	13601451
Sam D-50 İlave Cetvel - Sol	13601452
Sam D-50 Stoper - Sağ	13601453
Sam D-50 Stoper - Sol	13601454
Sam D-50 Star-Mega Matrisi	13601461
Sam D-50 Mini Matrisi	13601462
Sam D-50 Çalışma Masası	13601471
Altılık Matrisi	13601465

Teknik Özellikler

Motor Gücü	Kw	1,1
Max. Delme Derinliği	mm	50
Tabla Ayar Ölçüleri	mm	500x500
Cetvel Ölçüleri	mm	1000
Çalışma Basıncı	bar	5-7
Dikey Ayar Aralığı	mm	10
Net Ağırlık	kg	66
Max. Panel Kalınlığı	mm	30
Çalışma Zamanı	sn	10
Trifaze Elektrik	V/Hz	380/50
Ambalaj Ölçüleri	cm	57x57x100

Opsiyonlar





- Sam D-50 'nin tüm özelliklerini kapsar.
- Ayrıca Samfix mili ve eksantrik [kam] yuvalarını [deliklerini] açar.
- Ø8 Samfix mil deliği matkap ucu, Ø15 eksantrik [kam] yuvası matkap ucu ile Samfix mil deliğinin ve eksantrik eksenin ayar imkanı.

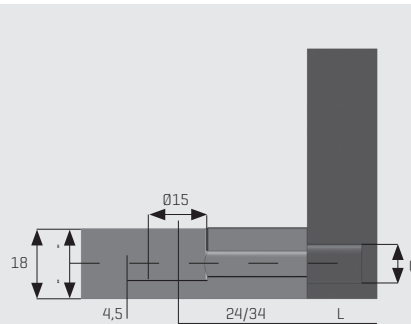
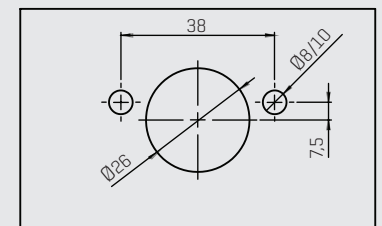
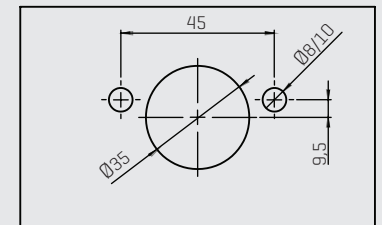
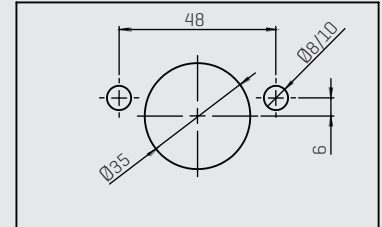
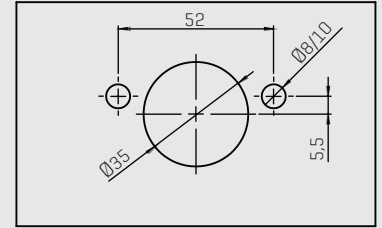
Sam D-51 Fix Delik Delme ve Menteşe Montaj Makinası

TANIM	KOD
Sam D-51 Fix Delik Delme ve Menteşe Montaj Makinası	136017
Sam D-50 Menteşe Montaj Makinası	136014
Sam D-50 4'lü Dişli Kutusu 38 Eksen	13601411
Sam D-50 4'lü Dişli Kutusu 45 Eksen	13601412
Sam D-50 4'lü Dişli Kutusu 48 Eksen	13601413
Sam D-50 4'lü Dişli Kutusu 52 Eksen	13601414
Matkap Ucu Ø5 mm - Sağ	13601431
Matkap Ucu Ø5 mm - Sol	13601432
Matkap Ucu Ø8 mm - Sağ	13601433
Matkap Ucu Ø8 mm - Sol	13601434
Matkap Ucu Ø10 mm - Sağ	13601435
Matkap Ucu Ø10 mm - Sol	13601436
Matkap Ucu Ø26 mm - Sağ	13601437
Matkap Ucu Ø35 mm - Sol	13601438
Matkap Ucu Ø2,5 mm - Sağ	13601439
Matkap Ucu Ø2,5 mm - Sol	13601440
Matkap Ucu Adaptörü Ø2,5 mm	3601441
Sam D-50 İlave Cetvel- Sağ	13601451
Sam D-50 İlave Cetvel - Sol	13601452
Sam D-50 Stoper - Sağ	13601453
Sam D-50 Stoper - Sol	13601454
Sam D-50 Star-Mega Matrisi	13601461
Sam D-50 Mini Matrisi	13601462
Sam D-50 Çalışma Masası	13601471
Altlık Matrisi	13601465

Teknik Özellikler

Motor Gücü	Kw	1,1
Max. Delme Derinliği	mm	50
Tabla Ayar Ölçüleri	mm	500x500
Cetvel Ölçüleri	mm	1000
Çalışma Basıncı	bar	5-7
Dikey Ayar Aralığı	mm	10
Net Ağırlık	kg	66
Max. Panel Kalınlığı	mm	30
Çalışma Zamanı	sn	10
Trifaze Elektrik	V/Hz	380/50
Ambalaj Ölçüleri	cm	57x57x100

Opsiyonlar



	Ø mm	L mm
Ø8x10 Dübél	Ø8	11
Ø8x12 Dübél	Ø8	13
Ø10x10 Dübél	Ø10	11
Ø10x12 Dübél	Ø10	13
Avrupa Vida	Ø5	12
Zamak Dübél	Ø8	13

menteşeler

Sam D-52 Menteşe Tas Deliği Delme ve Markalama Makinası - PNÖMATİK



- 2 adet Ø3 matkap.
- Vida veya dübel markalamak için 1 adet Ø35 matkap [3 matkap uçludur.]
- Samet menteşelerine ayarlıdır.
- Ahşap ambalaj [Standart karton.]
- Pnömatik kontrol.

Sam D-52 Menteşe Tas Deliği Delme ve Markalama Makinası - PNÖMATİK

TANIM

KOD

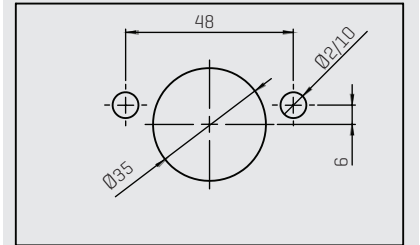
Sam D-52 Menteşe Tas Deliği Delme ve Markalama Makinası PNÖMATİK

1360191

Teknik Özellikler

Motor Gücü	Kw	0,75
Max. Delme Derinliği	mm	50
Tabla Ayar Ölçüleri	mm	50
Çalışma Basıncı	bar	5-7
Net Ağırlık	kg	27
Max. Panel Kalınlığı	mm	30
Çalışma Zamanı	sn	10
Trifaze Elektrik	V/Hz	220/50
Ambalaj Ölçüleri	cm	55x55x52

Opsiyonlar



menteşeler

Sam D-53 Menteşe Tas Deliği Delme ve Markalama Makinası - MANUEL

samet



- 2 adet Ø3 matkap.
- Vida veya dübel markalamak için 1 adet Ø35 matkap (3 matkap uçludur.)
- Samet menteşelerine ayarlıdır.
- Çanak açma yeri ve markalama.
- Ahşap ambalaj (Standart karton.)
- Manuel kontrol.

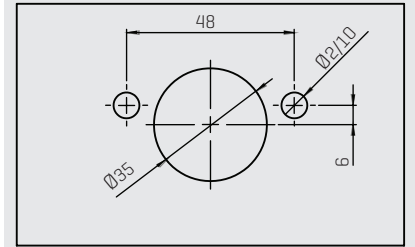
Sam D-53 Menteşe Tas Deliği Delme ve Markalama Makinası - MANUEL

TANIM	KOD
Sam D-53 Menteşe Tas Deliği Delme ve Markalama Makinası - MANUEL	1360192

Teknik Özellikler

Motor Gücü	Kw	0,75
Max. Delme Derinliği	mm	50
Tabla Ayar Ölçüleri	mm	50
Net Ağırlık	kg	22
Max. Panel Kalınlığı	mm	50
Çalışma Zamanı	sn	18
Trifaze Elektrik	V/Hz	220/50
Ambalaj Ölçüleri	cm	55x55x52

Opsiyonlar



çekmece toplama makinaları

Flowbox/ Alphabox Manuel Çekmece Toplama Makinası



- Min. Çekmece Geniřliđi : 300 mm
[Kabin dıř ölçüsüne göre.]
- Max. Çekmece Geniřliđi : 1200 mm
[Kabin dıř ölçüsüne göre.]
- Min. Çekmece Derinliđi : 270 mm
- Max. Çekmece Derinliđi : 600 mm
- Aparat Ebatları : 150x152x80 cm
[en x boy x derinlik]

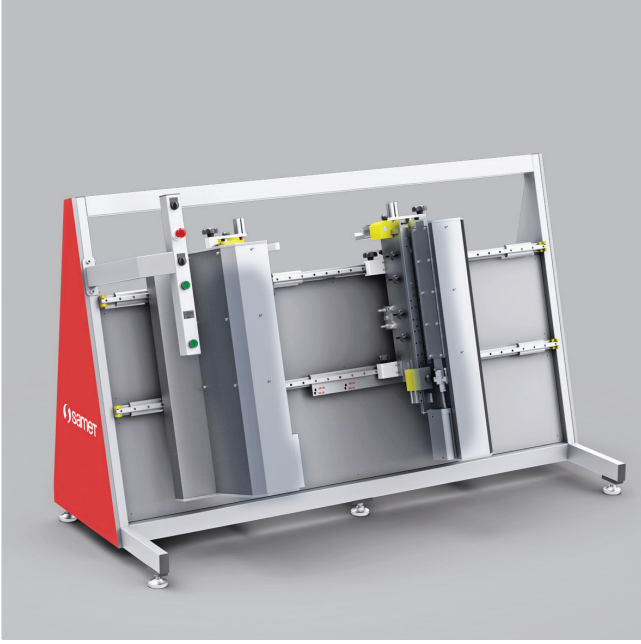
Flowbox/ Alphabox Manuel Çekmece Toplama Aparatı

TANIM	KOD	ÇEKMECE / SAAT
Flowbox/ Alphabox Manuel Çekmece Toplama Aparatı	136108	60

çekmece toplama makinaları

Flowbox/ Alphabox Yarı Otomatik Çekmece Toplama Makinası

samet



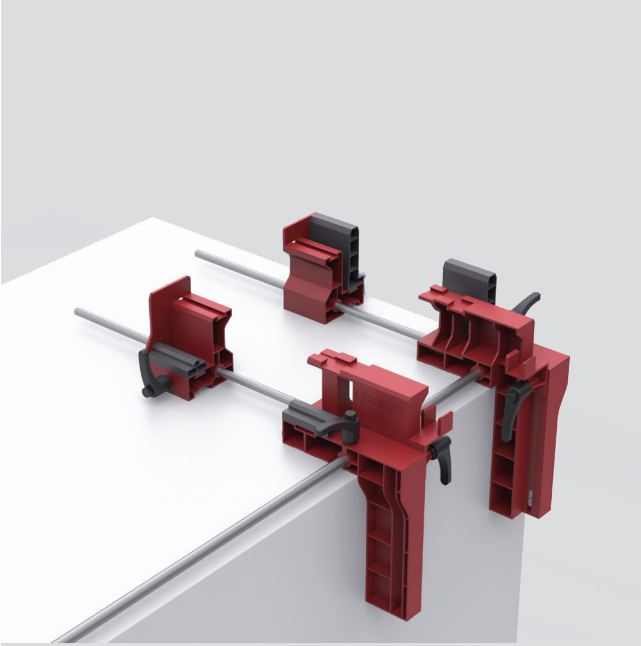
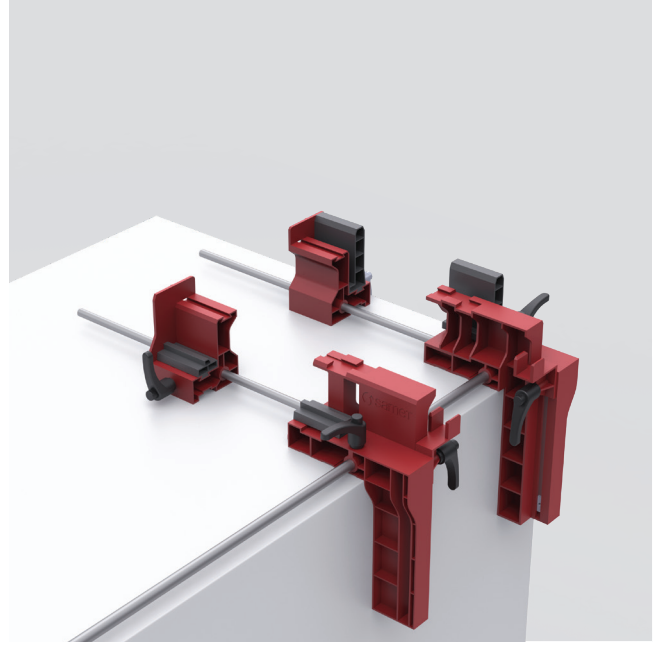
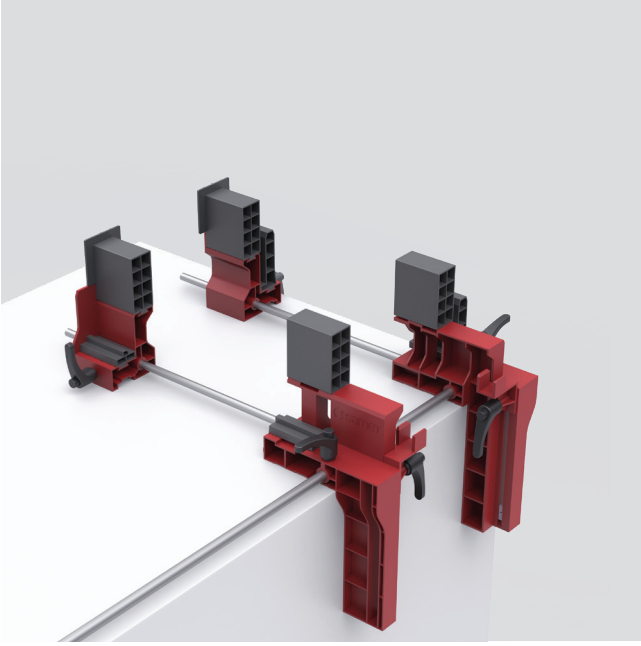
- Min. Çekmece Geniřliđi : 300 mm
[Kabin dıř ölçüsüne göre.]
- Max. Çekmece Geniřliđi : 1200 mm
[Kabin dıř ölçüsüne göre.]
- Min. Çekmece Derinliđi : 270 mm
- Max. Çekmece Derinliđi : 600 mm
- Makina Ebatları : 232x152x110 cm
[en x boy x derinlik]
- Çalışma Basıncı : 5-7 Bar
- Elektrik İhtiyacı : 220 V - 0,5 KW

Flowbox/ Alphabox Yarı Otomatik Çekmece Toplama Makinası

TANIM	KOD	ÇEKMECE / SAAT
Flowbox/ Alphabox Yarı Otomatik Çekmece Toplama Makinası	136106	180

çekmece toplama makinaları

Flowbox/ Alphabox Masaüstü Çekmece Toplama Aparatı



- Min. Çekmece Genişliği : 300 mm
[Kabin dış ölçüsüne göre.]
- Max. Çekmece Genişliği : 1200 mm
[Kabin dış ölçüsüne göre.]
- Min. Çekmece Derinliği : 270 mm
- Max. Çekmece Derinliği : 600 mm
- Aparat Ebatları : 140x34x65 cm
[en x boy x derinlik]

Flowbox/ Alphabox Masaüstü Çekmece Toplama Aparatı

TANIM	KOD	ÇEKMECE / SAAT
Flowbox/ Alphabox Masaüstü Çekmece Toplama Aparatı	136107	40

Çekmece toplama makinaları

Smartbox Manuel Çekmece Toplama Tezgahı

samet

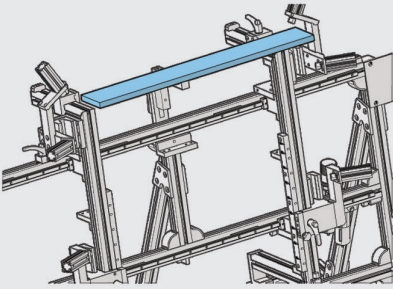


- Min. Çekmece Geniřliđi : 300 mm
[Kabin dıř ölçüsüne göre.]
- Max. Çekmece Geniřliđi : 1200 mm
[Kabin dıř ölçüsüne göre.]
- Min. Çekmece Derinliđi : 270 mm
[Yanak sacı boyuna göre.]
- Max. Çekmece Derinliđi : 650 mm
[Yanak sacı boyuna göre.]
- Çalışma Basıncı : 6 Bar
- Makina Ebatları : 160x145x75 cm
[en x boy x derinlik]

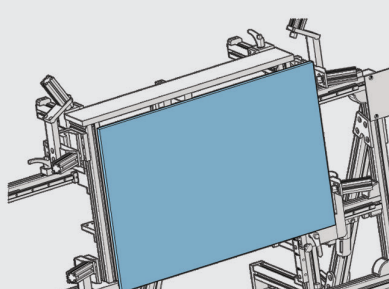
Smartbox Manuel Çekmece Toplama Tezgahı

TANIM	KOD	ÇEKMECE / SAAT
Smartbox Manuel Çekmece Toplama Tezgahı	136104	70

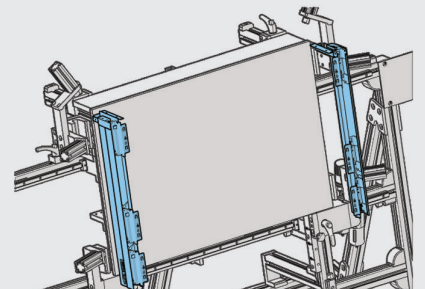
Çekmece Montajı



Ahşap Arka Paneli yerine yerleştiriniz.



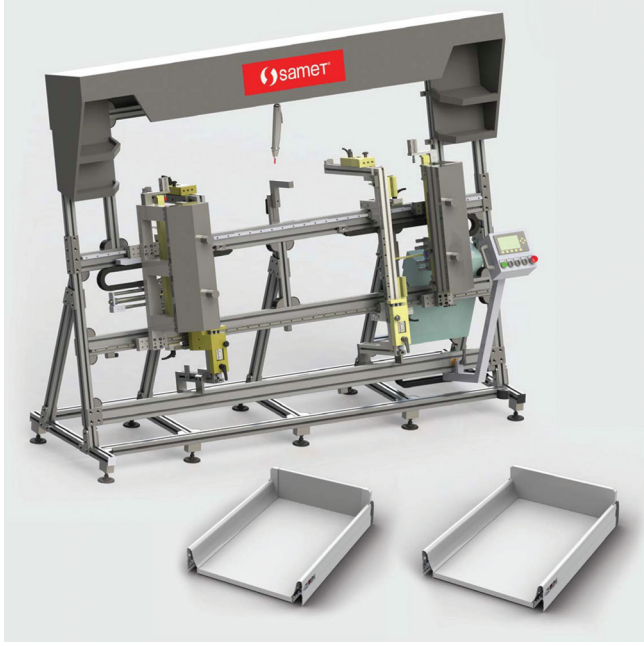
Ahşap Çekmece Tabanını yerine yerleştiriniz.



Sađ ve Sol Yanak Sacını yerine yerleştiriniz.

çekmece toplama makinaları

Smartbox Manuel Otomatik Çekmece Toplama Makinası



- Min. Çekmece Geniřliđi : 300 mm
[Kabin dıř ölçüsüne göre.]
- Max. Çekmece Geniřliđi : 1200 mm
[Kabin dıř ölçüsüne göre.]
- Min. Çekmece Derinliđi : 270 mm
[Yanak sacı boyuna göre.]
- Max. Çekmece Derinliđi : 650 mm
[Yanak sacı boyuna göre.]
- Çalışma Basıncı : 5-7 Bar
- Elektrik İhtiyacı : 220 V - 0,5 KW
- Makina Ebatları : 235x195x120 cm
[en x boy x derinlik]

Smartbox Manuel Otomatik Çekmece Toplama Makinası

TANIM

KOD

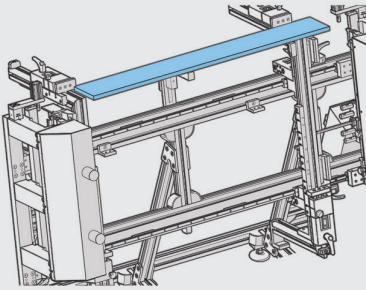
ÇEKMECE / SAAT

Smartbox Manuel Otomatik Çekmece Toplama Makinası

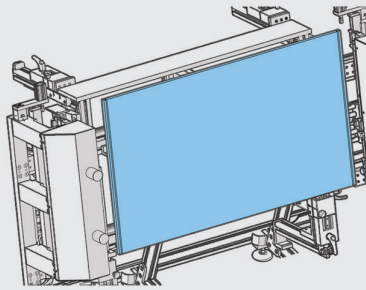
136101

180

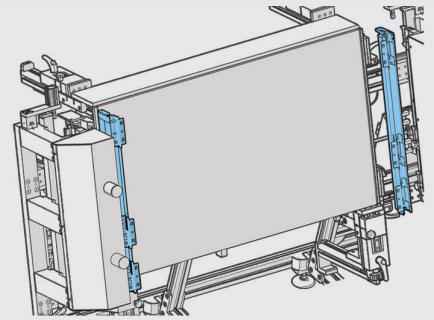
Çekmece Montajı



Ahşap Arka Paneli yerine yerleştiriniz.



Ahşap Çekmece Tabanını yerine yerleştiriniz.

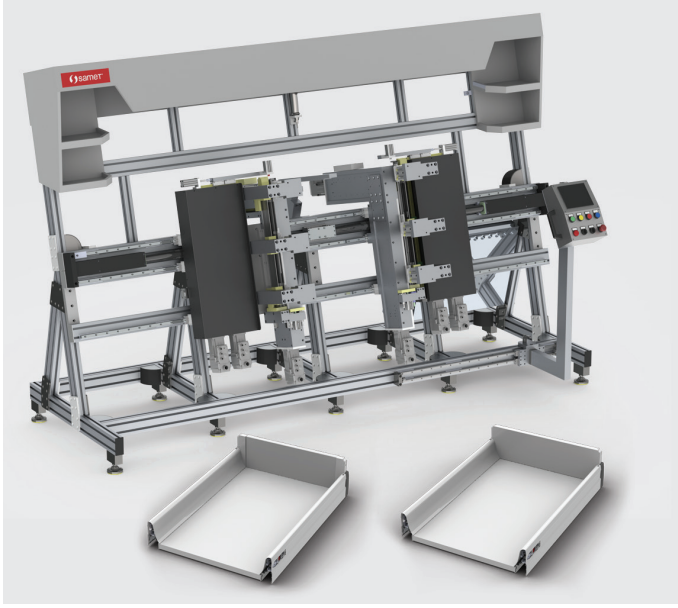


Sađ ve Sol Yanak Sacını yerine yerleştiriniz.

Çekmece toplama makinaları

Smartbox Ayarlı Otomatik Çekmece Toplama Makinası

samet

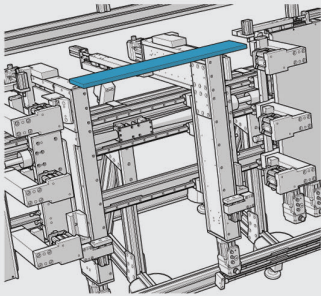


- Min. Çekmece Geniřliđi : 300 mm
[Kabin dıř ölçüsüne göre.]
- Max. Çekmece Geniřliđi : 1200 mm
[Kabin dıř ölçüsüne göre.]
- Min. Çekmece Derinliđi : 270 mm
[Yanak sacı boyuna göre.]
- Max. Çekmece Derinliđi : 650 mm
[Yanak sacı boyuna göre.]
- Çalışma Basıncı : 5-7 Bar
- Elektrik İhtiyacı : 220 V - 2 KW
- Makina Ebatları : 300x200x120 cm
[en x boy x derinlik]

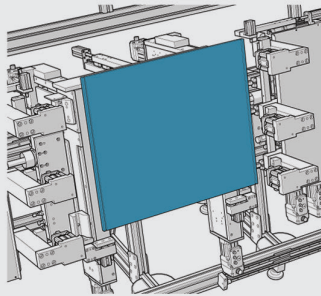
Smartbox Ayarlı Otomatik Çekmece Toplama Makinası

TANIM	KOD	ÇEKMECE / SAAT
Smartbox Ayarlı Otomatik Çekmece Toplama Makinası	136103	180

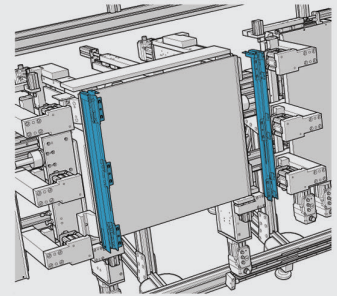
Çekmece Montajı



Ahşap Arka Paneli yerine yerleřtiriniz.



Ahşap Çekmece Tabanını yerine yerleřtiriniz.



Sađ ve Sol Yanak Sacını yerine yerleřtiriniz.