



# ARRAY





**Biz daha iyisini üretene kadar,  
en iyisi bu!..**

# ARRAY

ray dünyası / world of slides

[www.array.com.tr](http://www.array.com.tr)

46 FRENLI  
TELESKOPİK  
RAY



17 BİLYALI  
RAY



27 BİLYALI  
RAY



YARI OTOMATİK  
MASA RAYI



ORTADAN AÇILIR  
MASA RAYI



27 KULAKLI  
BİLYALI RAY



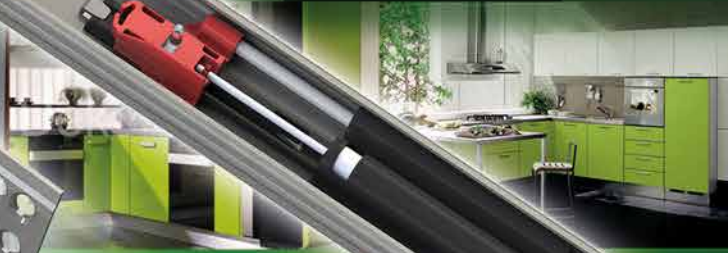
36 BİLYALI  
RAY



AYAKTAN AÇILIR  
MASA RAYI



TELESKOPİK  
MASA RAYI



Made in

TURKEY

Discover  
the potential

# ARRAY

## index

RAY DÜNYASI WORLD OF SLIDES

- |    |  |  |
|----|--|--|
| 4  | MAXPLUS  | Cift Açılım<br>Double Extension              |
| 8  | PLUS   | Büyük Mandallı Ray<br>With Big Locking Latch |
| 12 | PLUS   | Bas-aç Ray<br>Push Open                      |
| 16 | PLUS   | Pimli Ray<br>With Pin Locking System         |
| 20 | PLUS   | Kısa Pimli Ray<br>With Pin Locking System    |
| 24 | 46 mm Frenli Teleskopik Ray<br>46 mm Soft Close Telescopic Slide   |  |
| 28 | 46 mm Bas-aç Teleskopik Ray<br>46 mm Push to Open Telescopic Slide |  |
| 32 | 46 mm Teleskopik Ray<br>46 mm Telescopic Slide                     |  |
| 36 | 43 mm Teleskopik Ray<br>43 mm Telescopic Slide                     |  |
| 40 | 36 mm Frenli Teleskopik Ray<br>36 mm Soft Close Telescopic Slide   |  |
| 44 | 36 mm Teleskopik Ray<br>36 mm Telescopic Slide                     |  |
| 48 | 27 mm Kulaklı Ray<br>27 mm Slide With Pegs                         |  |
| 52 | 27 mm Bilyeli Ray<br>27 mm Ball Bearing Slide                      |  |
| 56 | 17 mm Bilyeli Ray<br>17 mm Ball Bearing Slide                      |  |
| 60 | Ortadan Yükselen Masa Rayı<br>Middle Rising Table Slide            |  |
| 64 | Ortadan Açılır Masa Rayı<br>Middle Opening Table Slide             |  |
| 68 | Teleskopik Masa Rayı<br>Telescopic Table Slide                     |  |
| 71 | Baştan Açılır Masa Rayı<br>Head Opening Table Slide                |  |

ARRAY Mobilya Rayları San.Tic.A.Ş. 1992 yılında kurulmuş olup, yenilikçi vizyonu doğrultusunda, 2002 yılından itibaren, yapmış olduğu konuyla ilgili ciddi yatırımlarla, Türk mobilya sektörünün ihtiyacı doğrultusunda, çeşitli özelliklerde Teleskopik Raylar, Gizli Raylar ve Masa Raylarını üreterek sektöre sunan ilk ve en büyük firmadır.

Konusunda, yüksek ürün kalitesi ve müşteri memnuniyeti odaklı çalışan ARRAY, her zaman verdiği güvence ile KOBİ'ler, büyük ölçekli üreticiler ve ticari firmalar için vazgeçilmez iş ortağı olmuştur.

ISO 9001-2008 Kalite Yönetim Sistemi standartları ile, otomasyonlu üretim hatlarından çıkan %100Türk malı ürünler, ARRAY Mobilya Rayları San.Tic. A.Ş. nin vermiş olduğu iki yıllık ürün değiştirme garantisinde siz değerli iş ortaklarımıza sunulmaktadır.

AR-GE çalışmaları doğrultusunda yapılan yatırımlar sonucunda, firmamız, kaliteyi ve müşteri ihtiyaçlarını ön planda tutarak, ürün portföyünü artırmıştır. yine bu doğrultuda, yeni ürünler ve yatırımlar yapmak için, AR-GE çalışmaları artan hızla devam etmektedir.

ARRAY, ülkemizin kaliteden ödün vermeyen ve önde gelen Üretici ve Ticari firmalarıyla çalışmakla birlikte, aynı zamanda, Avrupa, Orta Doğu, Kuzey Afrika ve Rusya bölge ülkelerine, çeşitli özelliklerde mobilya rayları ve diğer endüstriyel rayların ihracatını yapmaktadır.

ARRAY; Dürüst, Saygılı, İlkeli, Güçlü Ve Güvenilir, Mühendis bir firma olmanın özelliğini her zaman taşımıştır ve değerli iş ortaklarına bunu göstermiştir ve hissettirmiştir.

Karşılıklı memnuniyet anlayışı içinde, mutlu geleceğe, iş ortaklarımızla birlikte yürümek, en büyük arzumuzdur.

Bu nedenledir ki, ARRAY, çeşitli sivil toplum sorumluluk projelerine katkı sağlayan ve de doğa dostu anlayışıyla, ülkesini modern ve çağdaş bir toplum olma hedefine destek vermeye devam etmektedir.



Фирма ARRAY сосредоточена на производстве высококачественной продукции и удовлетворении клиентов. Суверенностью стала незаменимым партнером в бизнесе для малых и средних предприятий (МСП), крупных производителей и торговых компаний.

Со стандартами управления качеством ИСО 9001-2008, 100% турецкая продукция, произведенная в автоматизированных линиях, под двухгодичной гарантией, предоставляемая компанией Array Mobilya Rayları San. Tic. A.Ş., представлена для наших ценных деловых партнеров.

В результате работ R&D, акцентировав внимание на качество и потребности клиентов, наша фирма увеличила свой портфель продукции. R&D продолжает усилия, чтобы делать новые инвестиции и производить новую продукцию.

Array не только работает вместе с ведущими производителями и торговыми компаниями Турции которые используют только высококачественную продукцию, но и экспортирует направляющие для мебельных и других промышленных секторов в страны Европы Ближнего Востока, в Северную Африку, а также в Россию.

ARRAY всегда старается поддерживать имидж уважаемой компании, которая работает принципиально честно и надежно, доказав это своим дорогим партнерам.

Наша главная задача – сотрудничество с нашими партнерами в духе взаимного удовлетворения.



شرکت ریلهای میلمانی، صنعت و بازرگانی آرای با مسئولیت محدود در سال ۱۹۹۲ تأسیس گردیده و با رویکردی نوآورانه از سال ۲۰۰۲ با سرمایه گذاری های مهم در حوزه فعالیت خود در جهت نیازهای بازار میلمان ترکیه، با تولید ریل های تلسکوپی، ریل های مخفی و ریل های کشویی با ویژگی های مختلف در این بازار اولین و بزرگترین شرکت به شمار می رود.

شرکت آرای با تمرکز بر کیفیت بالای محصولات و رضایت مشتری، همواره با اعتمادی که ایجاد نموده، برای شرکت های کوچک و متوسط، تولیدکنندگان بزرگ و شرکت های تجاری گزینه ای غیر قابل اجتناب به شمار می رود.

با استانداردهای سیستم مدیریت کیفیت ISO 9001-2008، شرکت ریلهای میلمانی، صنعت و بازرگانی آرای با مسئولیت محدود، محصولات ۱۰۰٪ ساخت ترکیه و ساخته شده در خطوط تولید اتوماتیک خود را با ضمانت ۲ ساله تعویض محصول به شما همکاران گرامی عرضه می نماید.

در نتیجه سرمایه گذاری های اعمال شده در راستای فعالیتهای تحقیق و توسعه، شرکت ما با در نظر گرفتن کیفیت و نیاز مشتری به عنوان اصول اولیه، پرتفوی محصولات را افزایش داده است. در همین راستا برای تولید محصولات جدید و سرمایه گذاریها، فعالیت های تحقیق و توسعه با سرعت روز افزون در حال ادامه است.

شرکت آرای، بدون کوتاهی در کیفیت محصولات و به عنوان یک تولیدکننده پیشرو در کشور، علاوه بر همکاری با تولیدکنندگان و شرکتهای تجاری داخلی در عین حال به کشورهای منطقه اروپا، خاورمیانه، آفریقای شمالی و روسیه، ریلهای میلمانی و دیگر ریلهای صنعتی را صادر می نماید.

شرکت آرای، صداقت، احترام، قدرت و اعتماد که از ویژگیهای یک شرکت مهندسی به شمار می رود را همواره به همراه داشته و این ویژگی ها را به همکاران خود نیز عرضه نموده است.

در مفهوم رضایت متقابل، هنگام بودن با همکاران خود در آینده ای زیبا بزرگترین آرزوی ماست.

از این روست که شرکت آرای با همکاری در پروژه های مدنی و درک مفهوم دوستی با طبیعت، با کمک در رسیدن کشور به هدف جامعه مدرن در حرکت است.

In point of high quality and customer satisfaction focused ARRAY, it has been the irreplaceable business partner for SME's, large scale manufacturers and commercial firms.

Our 100% Turkish Made products are produced in our automation lines according to ISO 9001-2008 Quality Management System Standards, ARRAY Mobilya Rayları San.Tic. A.Ş. propose, which is given by a 2 year product replacement guarantee and you, our valued business partners are offered.

As a result of our R&D activities and the investments made according to those activities our company has enlarged its product range by prioritising its quality and customer satisfaction. In this regard, for new products and investments, increasing R&D work continues.

ARRAY Works together with the leader Turkish manufacturer and commercial firms which do not sacrifice quality. We also export various types of furniture slide and industrial slides, to Europe, Middle East, North Africa and Russia.

ARRAY, honest, respectful, principled, strong and reliable feature of being a company that engineers always carried and always felt valued business partners and this showed.

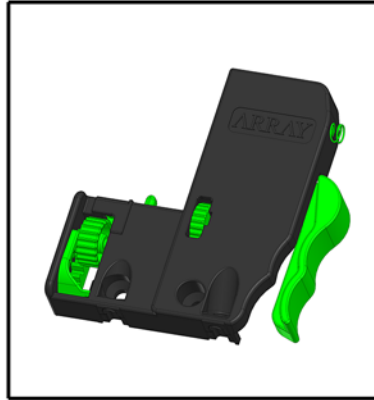
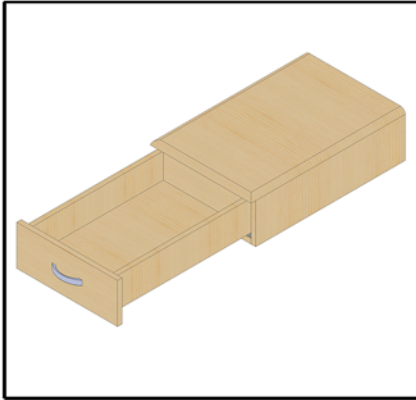
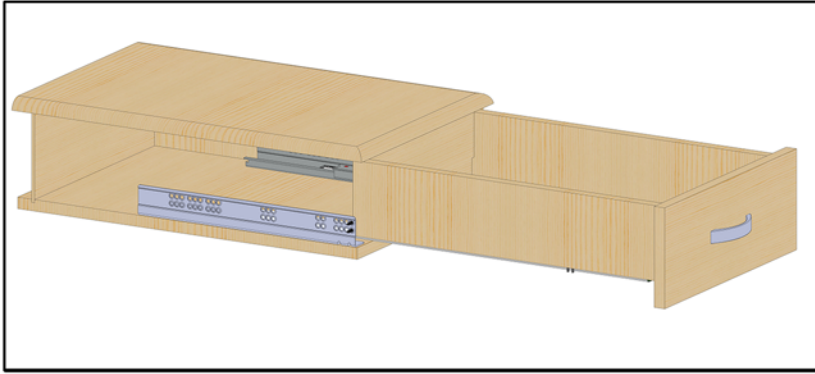
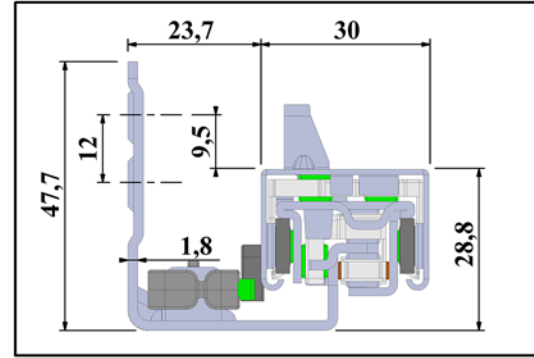
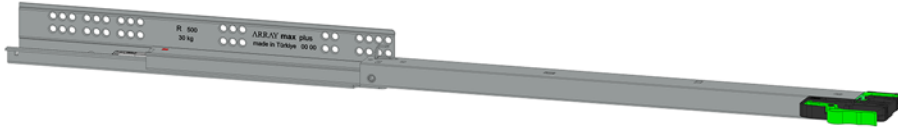
In a spirit of mutual satisfaction, happy future is our greatest desire to walk with our partners.

For this reason, ARRAY knows its responsibility and adds value to this country by taking part in nonprofit organisations projects and by respecting to nature, keeps supporting its country to create modern and contemporary society.

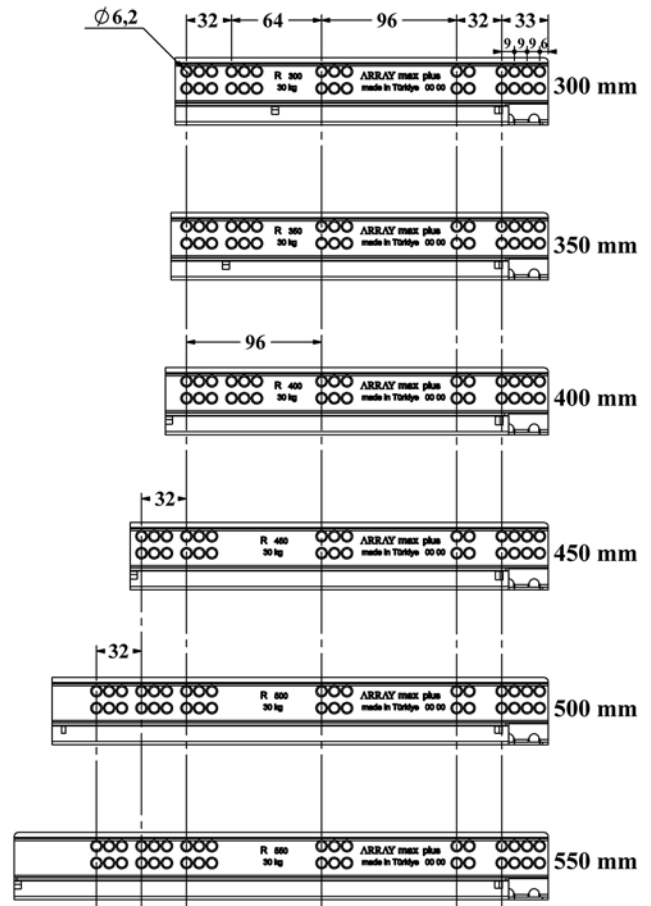
# MAXPLUS

Çift Açınım  
Double Extension  
Направляющие полного выдвижения  
برای نصب یک جفت درهر کشو







### İç Ray Vida Konumlandırma Eksenleri




Ürün Adı (Product name)	Ürün Kodu (Product code)	Kutu Ağırlığı (Box Weight) Kg	Kutu Miktarı Takım (Quantities Per Box)
Büyük Mandal	10.HS.KTM.000.00	3,8	60 SET

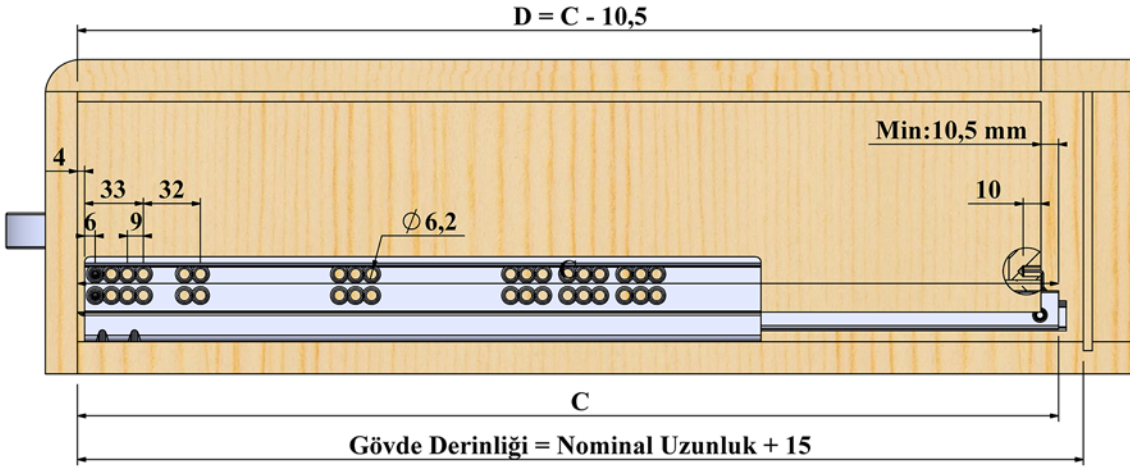
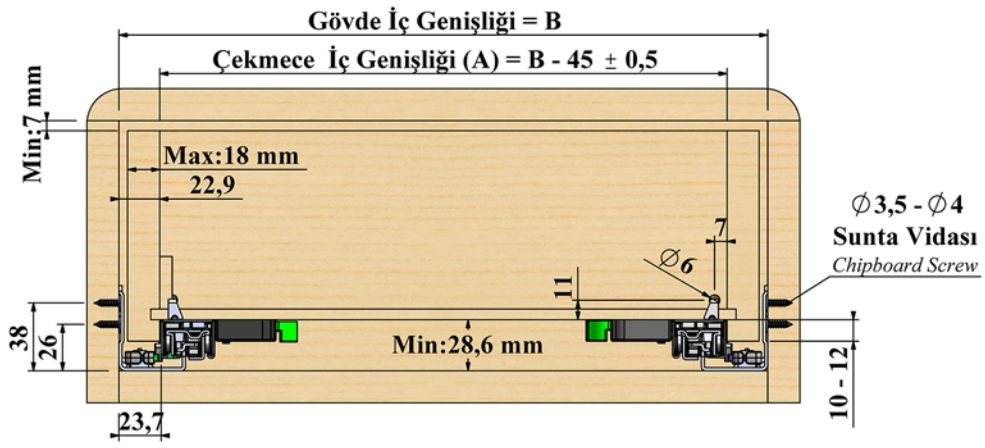
Mandal Tipi (Locking Latch Type)	Ürün Kodu (Product code)	Ray Boyu (Slide Length) mm	Çalışma Mesafesi (Working Distance) mm	Taşıma Kapasitesi (Load Capacity) Kg	Kutu Ağırlığı (Box Weight) Kg	Kutu Miktarı (Quantities Per Box) Takım/Set
Büyük Mandalı (Big Locking Latch)	10.HS.300.MAXP.01	300	268	30	8,6	6 Set
	10.HS.350.MAXP.01	350	336		9,4	
	10.HS.400.MAXP.01	400	381		10,1	
	10.HS.450.MAXP.01	450	431		11,4	
	10.HS.500.MAXP.01	500	481		12,9	
	10.HS.550.MAXP.01	550	531		14,1	

  
 Sac kalınlığı : 1.8 - 1.5 - 1 mm'dir.  
 30 kg yük taşıma kapasitesi vardır.  
 Fren mekanizmasıyla çekmecenin yavaş ve sessiz kapanır.  
 Mandal sistemiyle +2,5 mm yukarı, +/- 2 mm sağa sola hareket imkanı verir.  
 18 mm'e kadar ahşapta kullanılabilir.  
 Uzun ömürlü ve kalitelidir.

  
 Metal thickness : 1.8 - 1.5 - 1 mm.  
 Loading capacity 30 kg.  
 Soft - Close system ensures the drawer to be closed up softly and quietly.  
 Latch system provides +2,5 up ; +/- 2 mm left and right movement ability.  
 Can be applied till 18 mm wood.  
 Durable and highly qualified.

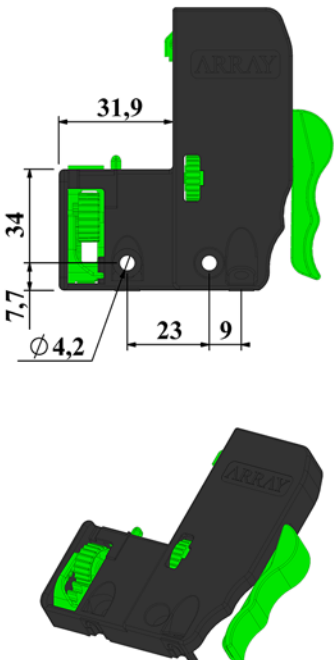
  
 Толщина металла 1.8 - 1.5 - 1 мм  
 Грузоподъемность 20 кг  
 Благодаря тормозной системе ящик закрывается медленно и бесшумно.  
 Защелка позволяет отрегулировать ящик на ± 2,5 мм. вверх/-2 мм. влево и вправо.  
 Использовать на древесине толщиной до 18 мм. Отличного качества и долгого срока службы.

  
 سماكة الصفیحة 1.8 - 1.5 - 1 مم  
 تبلغ سعته الاستيعابية 30 كجم.  
 مع آلية المكبح، يُغلق الدرج ببطء وهدوء.  
 +2.5 مم مع نظام المزلاج؛ يسمح بحركة +/- 2 مم اليسار واليمين  
 يمكن استخدامه على الخشب حتى 18 مم  
 طويلة الأمد وذات جودة عالية

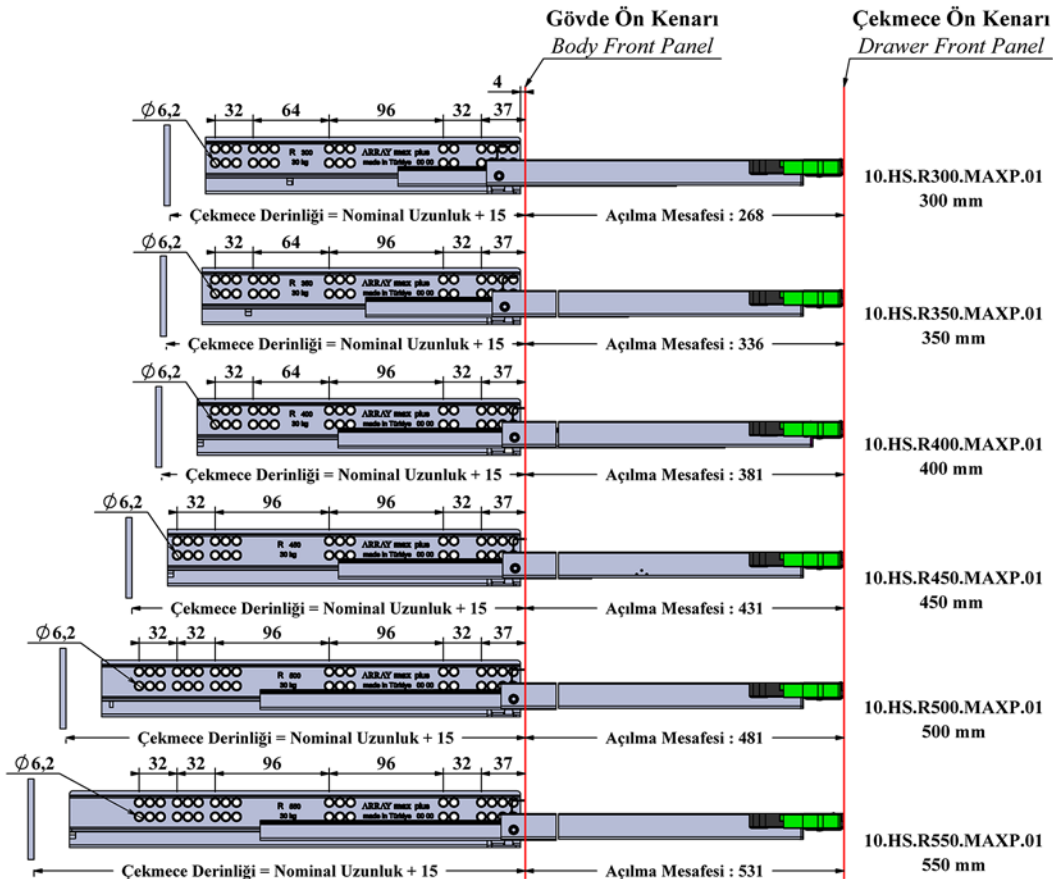


Ray Boyu(mm)	C (mm)	D (mm)
300	300	289,5
350	350	339,5
400	400	389,5
450	450	439,5
500	500	489,5
550	550	539,5

A = Çekmece İç Genişliği / Drawer Width  
 B = Gövde İç Genişliği / Internal Body Width  
 C = Nominal Uzunluk / Nominal Length  
 D = Çekmece Uzunluğu / Drawer Length



## Montaj Ölçüleri / Assembly Dimensions



# Çift Açılım Gizli Ray Montajı

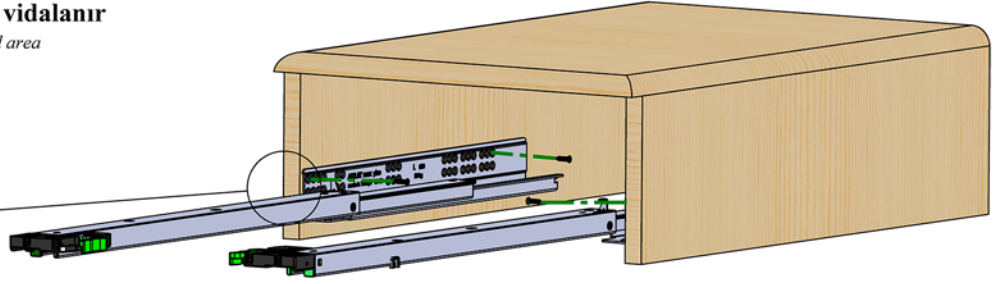
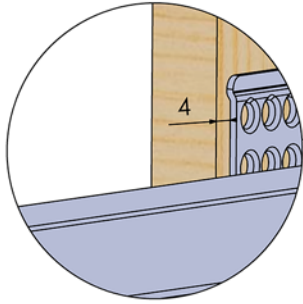
## Double Extension Hidden Slide Assembly

### 1) İç rayın gövdeye vidalanması

Screw the inner slide to the cabinet

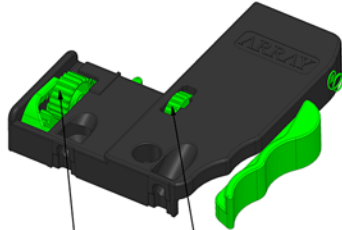
Belirlenen yerlerden iç ray gövdeye vidalanır

Screw the inner slide to the cabinet by the designated area



### 2) Mandalın çekmeceye vidalanması

Screw the latch to the drawer

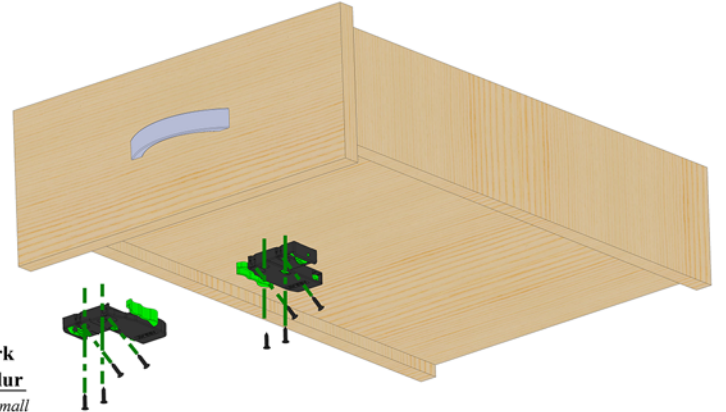


Mandalda bulunan yükseklik ayarı ile hatasız montaj yapılmış olur

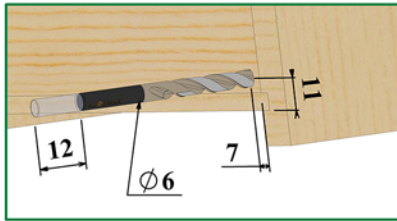
Correct installation is obtained by the height adjustment of the latch

Mandalda bulunan küçük çark ile uygun boşluk sağlanmış olur

Appropriate space is provided by the small wheel above the latch

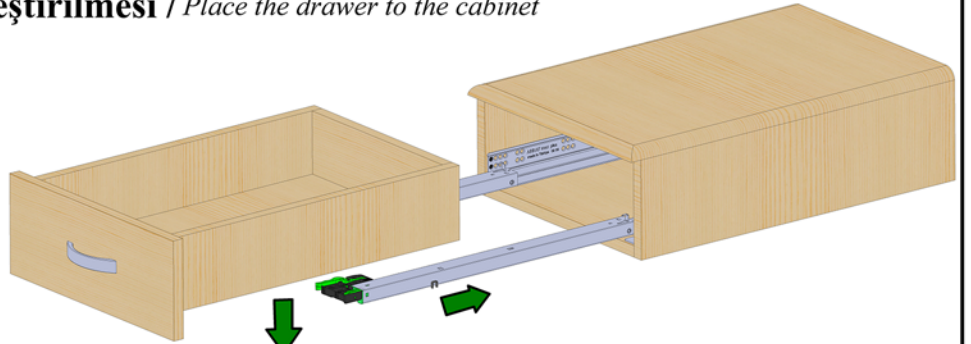


### 3) Çekmecenin Gövdeye Yerleştirilmesi / Place the drawer to the cabinet



Çekmecenin arkasına verilen ölçülerde 12mm derinlikte iki delik delinir

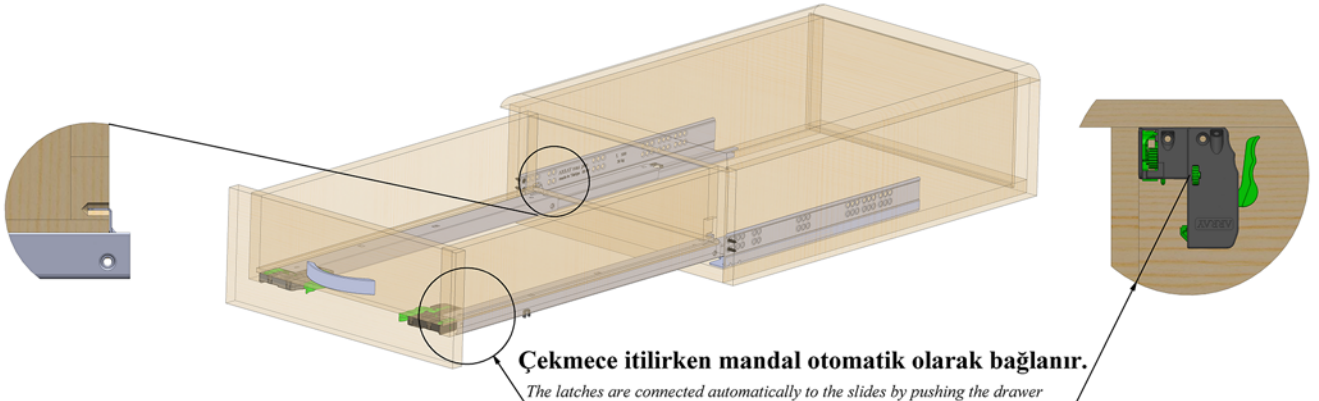
Two holes are drilled at a depth of 12mm to the back of the drawer by provided dimensions



Ray açılır çekmece rayın ön tarafına yaklaşık olarak gösterilen mesafede yerleştirilir ve ileriye doğru itilir

Pull the slide, accommodate the drawer at the specified distance at the front of the slide, and push to the front

### 4) Çekmecenin gövdeye bağlanması / Connect drawer to the cabinet



Çekmece itilirken mandal otomatik olarak bağlanır.

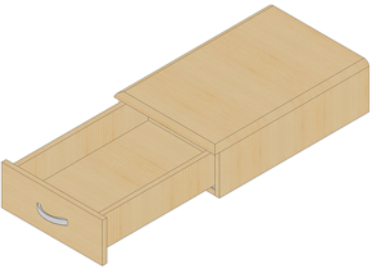
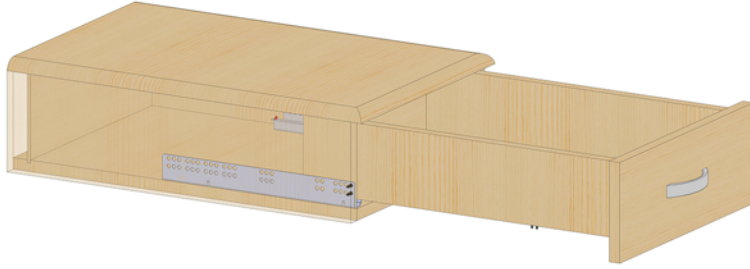
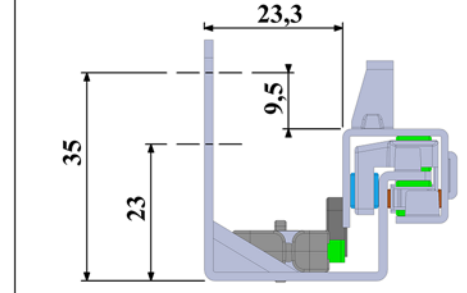
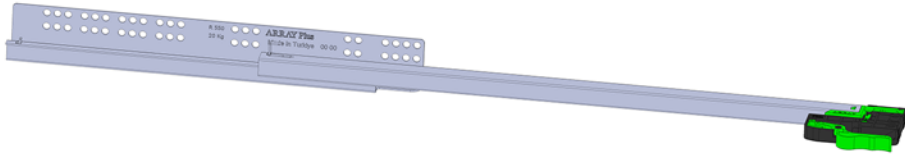
The latches are connected automatically to the slides by pushing the drawer

## PLUS - BM

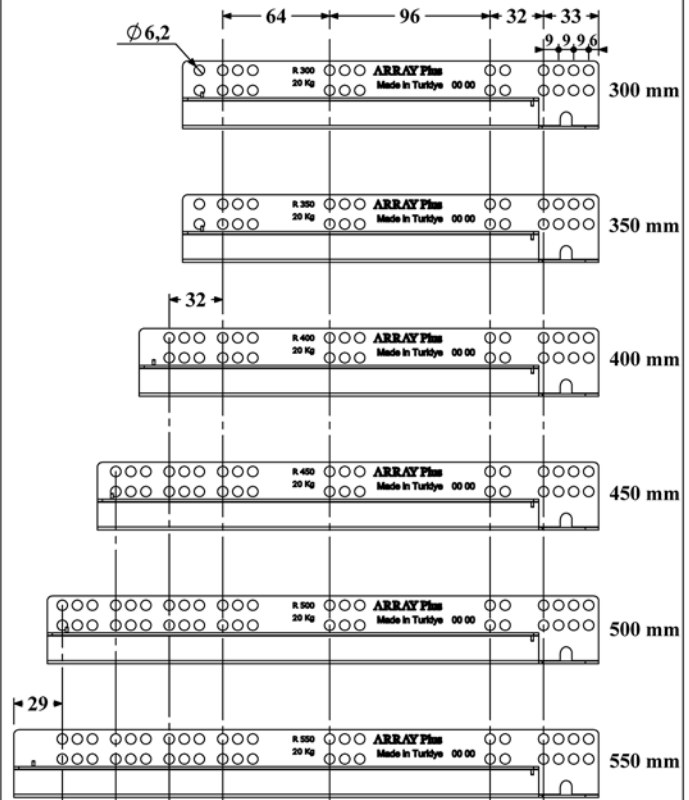
BÜYÜK MANDALLI Tek Açımmlı Ray  
Single Extension With Big Locking Latch

Направляющие неполного выдвижения с большой защелкой  
رتگرزب تفچهکی ندهش راکش آ





### İç Ray Vida Konumları Eksenleri



Ürün Adı  
(Product name)

Ürün Kodu  
(Product code)

Kutu Ağırlığı  
(Box Weight)  
Kg

Kutu Miktarı  
Takım  
(Quantities Per Box)

Büyük Mandal

10.HS.KTM.000.00

3,8

60 SET

Mandal Tipi (Locking Latch Type)	18 mm AHŞAP İÇİN Ürün Kodu (Product code)	Ray Boyu (Slide Length) mm	Çalışma Mesafesi (Working Distance) mm	Taşıma Kapasitesi (Load Capacity) Çekmeceye Eşit Dağılımı Ağırlık Kg	Kutu Ağırlığı (Box Weight) Kg	Kutu Miktarı (Quantities Per Box) Takım/Set
Büyük Mandallı (Big Locking Latch)	10.HS.300.PLUS.BM.00	300	175	20	6,7	12
	10.HS.350.PLUS.BM.00	350	225		10,5	
	10.HS.400.PLUS.BM.00	400	261		11,6	
	10.HS.450.PLUS.BM.00	450	311		12,9	
	10.HS.500.PLUS.BM.00	500	361		14,2	
	10.HS.550.PLUS.BM.00	550	411		15,6	

Şac kalınlığı 1,75 x 1,5 mm'dir.  
30 kg'ya kadar taşıma kapasitesi vardır.

Fren mekanizmasıyla çekmeceyi yavaş ve sessiz kapanır.

Mandal sistemiyi +2,5 mm yukarı ; +/- 2 mm sağa sola hareket imkanı verir.

19 mm'e kadar ahşapta kullanılabilir.

Uzun ömürlü ve kalitelidir.

Metal thickness 1,5 x 1,2 x 1,2 mm.  
Loading capacity 30 kg.

Soft - Close system ensures the drawer to be closed up softly and quietly.

Latch system provides +2,5 up ; +/- 2 mm left and right movement ability .

Can be applied till 19 mm wood.

Durable and highly qualified .

Толщина металла 1,5 x 1,2 x 1,2 мм.  
Грузоподъемность 30 кг

Самозакрывающаяся система обеспечивает тихую и спокойную закрытию ящика

Система "Защелка" обеспечивает до 2,5 вверх +/- 2 мм, левому и правому движению

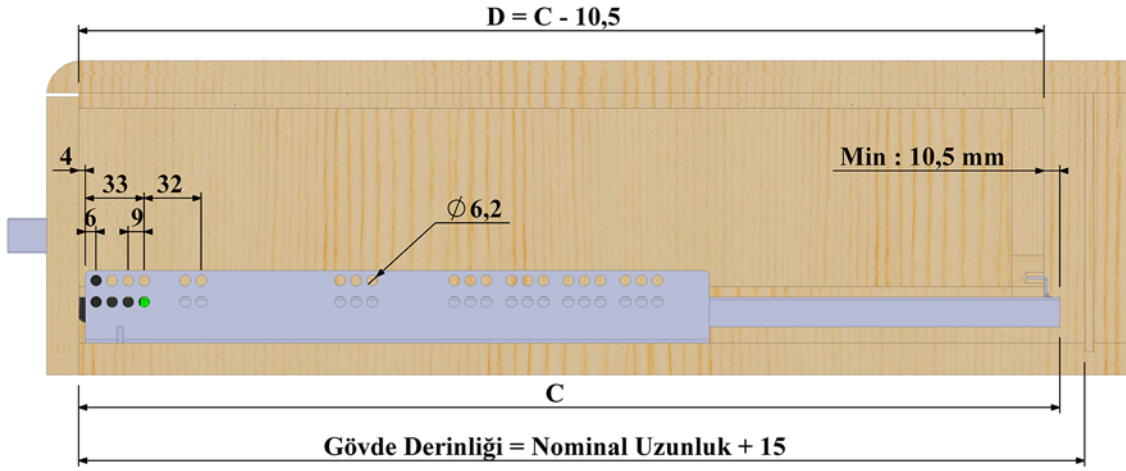
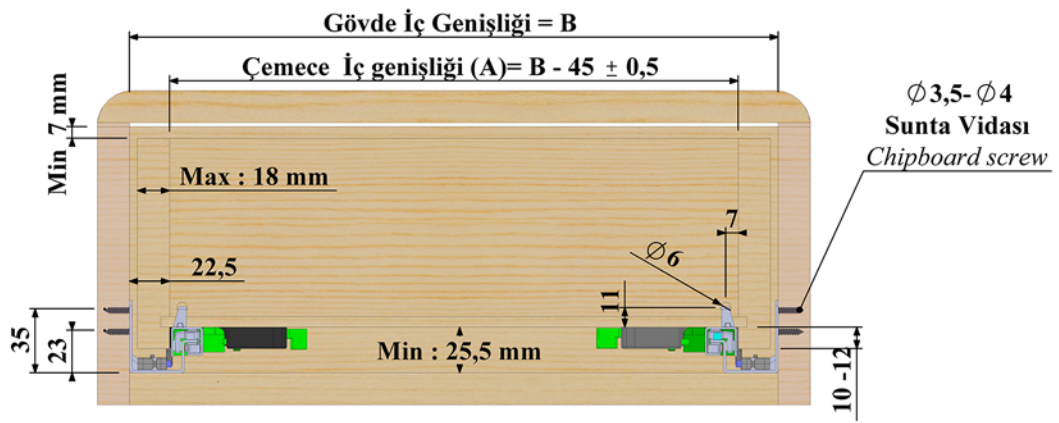
Может быть применена до 19 мм древесины

Прочный и высококачественный

ضخفقت و زقه قزى 1,75 x 1,5 ميليمتر مى باشد  
برای ظرفیت حمل بار تا 30 کیلوگرم مى باشد

برای ویلگی، بسته شدن آهسته و بیصدا در سله مکظوم و یوز مشرم مى باشد  
یا بیستری چقی خود امکان حرکت به اندازه +2,5 میلیمتر به بالا و -/2  
میلیمتر به راست و چپ را دارا مى باشد

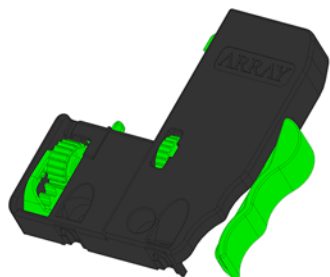
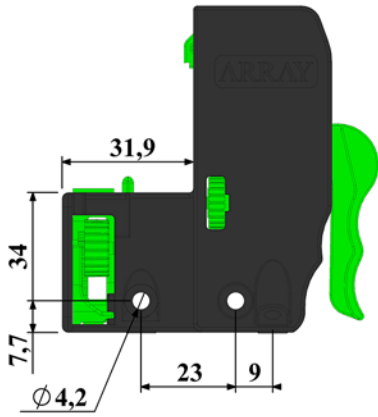
امکان استفاده در تنه های تا ضخفقت 19 میلیمتر را دارا مى باشد  
با کیفیت و دارای عمر مفید بالا مى باشد



Ray Boyu(mm)	C (mm)	D (mm)
300	300	289,5
350	350	339,5
400	400	389,5
450	450	439,5
500	500	489,5
550	550	539,5

## Montaj Ölçüleri / Assembly Dimensions

A = Çekmece İç Genişliği / Drawer Width  
B = Gövde İç Genişliği / Internal Body Width  
C = Nominal Uzunluk / Nominal Length  
D = Çekmece Uzunluğu / Drawer Length



	Gövde Ön Kenarı Body Front Panel	Çekmece Ön Kenarı Drawer Front Panel
$\phi 6,2$ 14 64 96 32 37	4	10.HS.R300.PLUS.BM.00 300 mm
← Çekmece Derinliği = Nominal Uzunluk + 15 →	← Açılma Mesafesi : 175 →	
$\phi 6,2$ 14 64 96 32 37		10.HS.R350.PLUS.BM.00 350 mm
← Çekmece Derinliği = Nominal Uzunluk + 15 →	← Açılma Mesafesi : 225 →	
$\phi 6,2$ 32 64 96 32 37		10.HS.R400.PLUS.BM.00 400 mm
← Çekmece Derinliği = Nominal Uzunluk + 15 →	← Açılma Mesafesi : 261 →	
$\phi 6,2$ 32 32 64 96 32 37		10.HS.R450.PLUS.BM.00 450 mm
← Çekmece Derinliği = Nominal Uzunluk + 15 →	← Açılma Mesafesi : 311 →	
$\phi 6,2$ 32 32 32 64 96 32 37		10.HS.R500.PLUS.BM.00 500 mm
← Çekmece Derinliği = Nominal Uzunluk + 15 →	← Açılma Mesafesi : 361 →	
$\phi 6,2$ 32 32 32 64 96 32 37		10.HS.R550.PLUS.BM.00 550 mm
← Çekmece Derinliği = Nominal Uzunluk + 15 →	← Açılma Mesafesi : 411 →	

# Büyük Mandallı Tek Açınım Gizli Ray Montajı

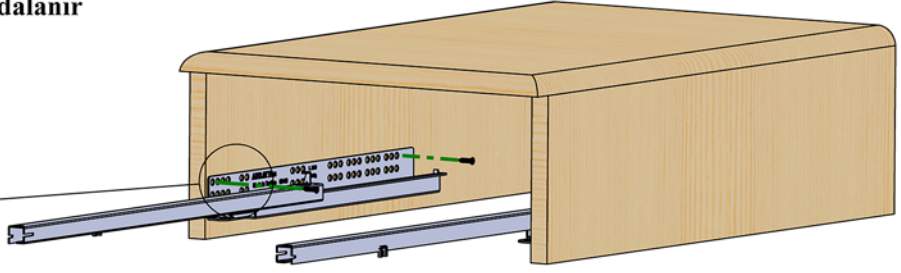
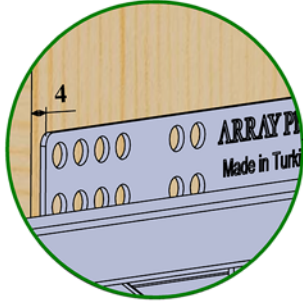
## Single Extension With Big Locking Latch Hidden Slide Assembly

### 1) İç rayın gövdeye vidalanması

Screw the inner slide to the cabinet

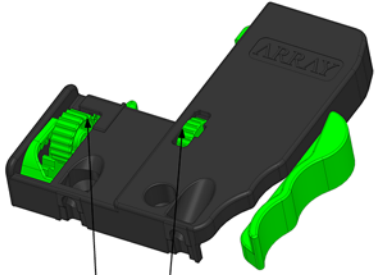
#### Belirlenen yerlerden iç ray gövdeye vidalanır

Screw the inner slide to the cabinet by the designated area



### 2) Mandalin çekmeceye vidalanması

Screw the latch to the drawer

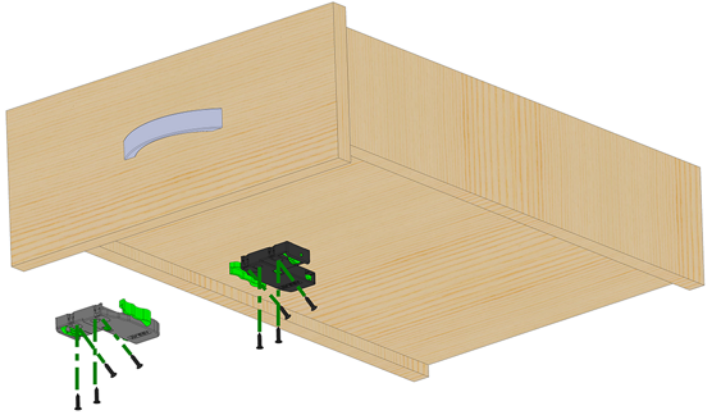


Mandalda bulunan yükseklik ayarı ile hatasız montaj yapılmış olur

Correct installation is obtained by the height adjustment of the latch

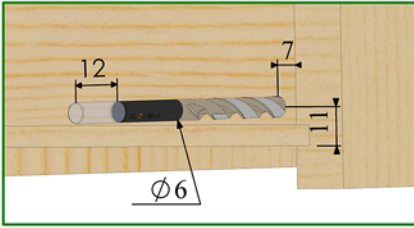
Mandalda bulunan küçük çark ile uygun boşluk sağlanmış olur

Appropriate space is provided by the small wheel above the latch



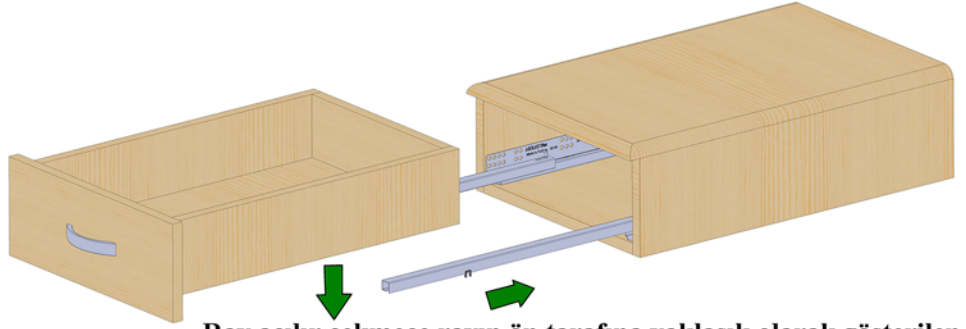
### 3) Çekmecenin Gövdeye Yerleştirilmesi

Place the drawer to the cabinet



Çekmecenin arkasına verilen ölçülerde 12 mm derinlikte iki delik delinir.

Two holes are drilled at a depth of 12mm to the back of the drawer by provided dimensions

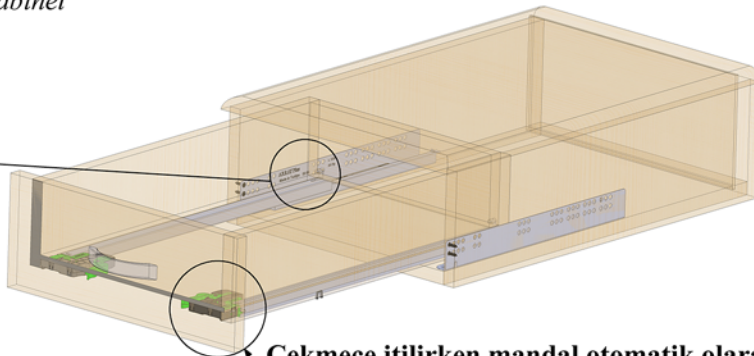
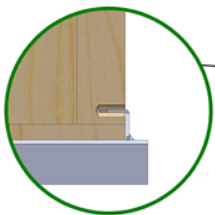


Ray açılır çekmece rayın ön tarafına yaklaşık olarak gösterilen mesafede yerleştirilir ve ileriye doğru itilir

Pull the slide, accommodate the drawer at the specified distance at the front of the slide, and push to the front

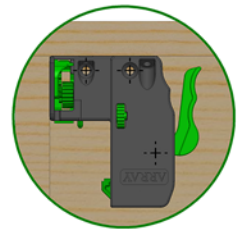
### 4) Çekmecenin gövdeye bağlanması

Connect drawer to the cabinet



Çekmece itilirken mandal otomatik olarak bağlanır.

The latches are connected automatically to the slides by pushing the drawer



## PLUS - Bas-Aç

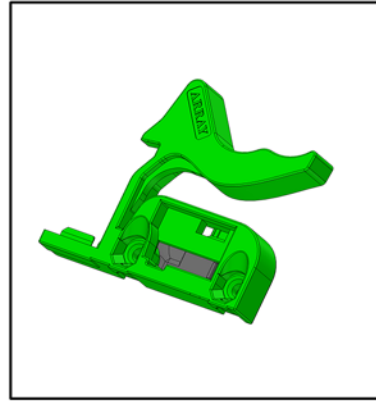
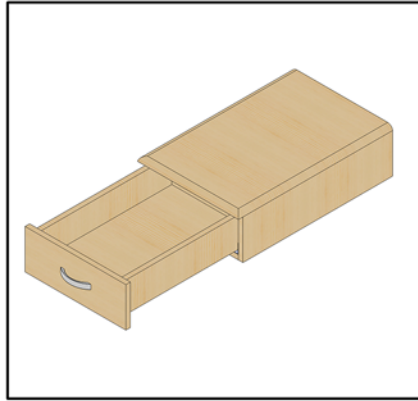
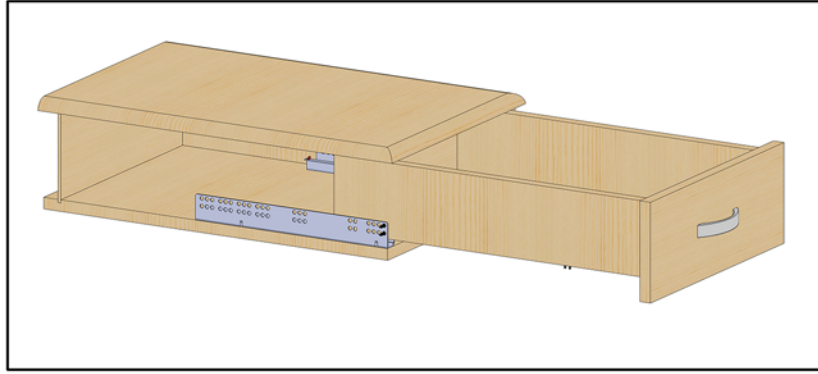
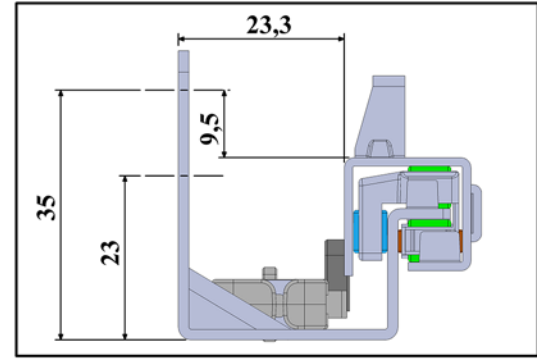
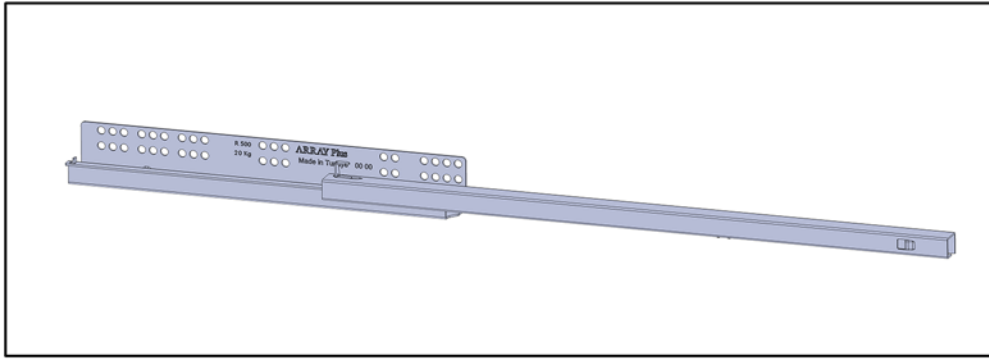
KÜÇÜK MANDALLI Bas-Aç Tek Açınımlı Ray

Single Extension Push-Open With Small Locking Laeth

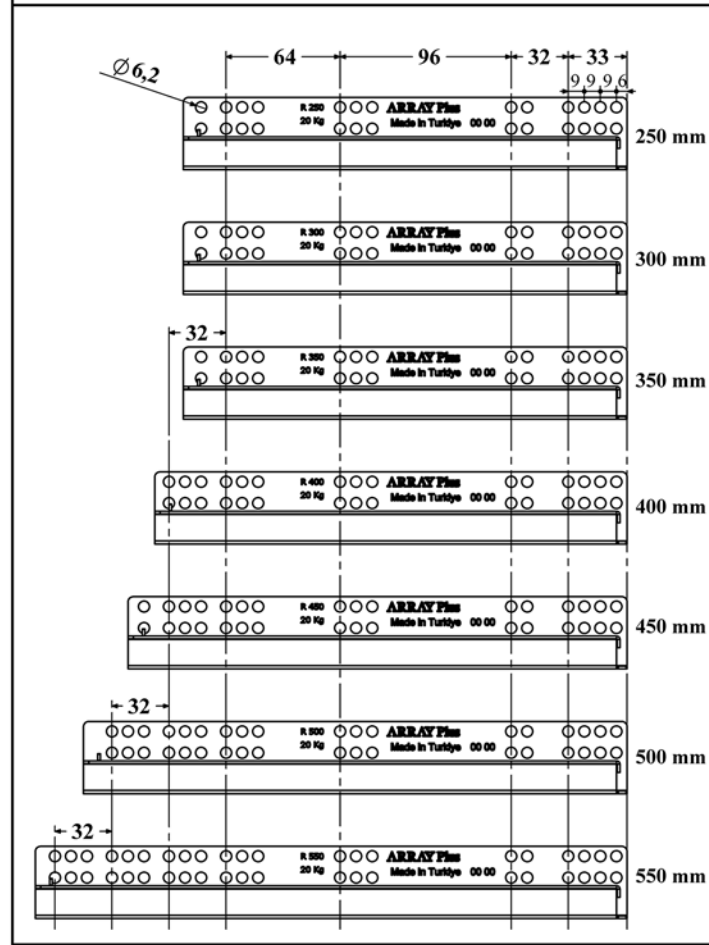
Направляющие с небольшим выдвигаемым с маленькой защелкой Нажми-Открой

ترکوپچک چفتیک شدن آشکار







### İç Ray Vida Konumları Eksenleri




Ürün Adı (Product name)	Ürün Kodu (Product code)	Kutu Ağırlığı (Box Weight) Kg	Kutu Miktarı Takım (Quantities Per Box)
Küçük Mandal	10.HS.KTM.008.00	2,4	60 SET

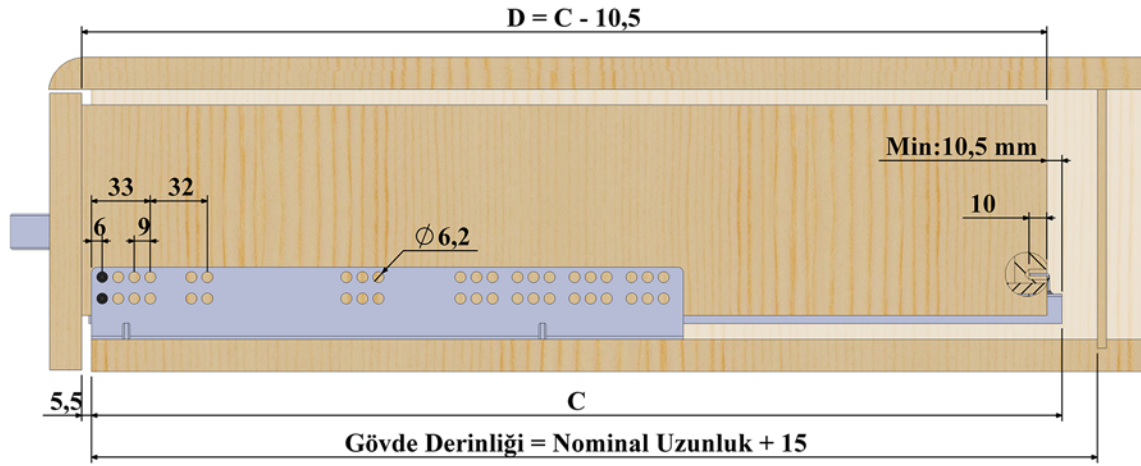
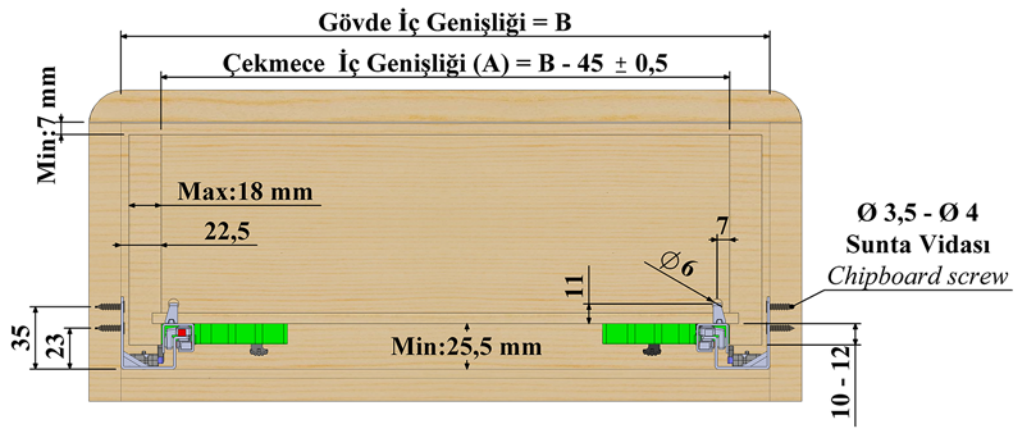
Mandal Tipi (Locking Latch Type)	Ürün Kodu (Product code)	Ray Boyu (Slide Length) mm	Çalışma Mesafesi (Working Distance) mm	Taşıma Kapasitesi (Load Capacity) Kg	Kutu Ağırlığı (Box Weight) Kg	Kutu Miktarı (Quantities Per Box) Takım/Set
Küçük Mandallı (Smart Locking Latch)	10.HS.250.PLUS.KM.BASAC.00	250	160	20	9,8	12 Set
	10.HS.300.PLUS.KM.BASAC.00	300	210		10,5	
	10.HS.350.PLUS.KM.BASAC.00	350	260		11,0	
	10.HS.400.PLUS.KM.BASAC.00	400	296		12,0	
	10.HS.450.PLUS.KM.BASAC.00	450	346		13,0	
	10.HS.500.PLUS.KM.BASAC.00	500	396		14,0	
	10.HS.550.PLUS.KM.BASAC.00	550	446		15,3	

  
 Sac kalınlığı : 1.5-1.2 mm'dir.  
 20 kg yük taşıma kapasitesi vardır.  
 Bas-aç sistemi sayesinde basit bir itme ile çekmeceniz açılır.  
 Mandal sistemiyle +2,5 mm yukarı, +/- 2 mm sağa sola hareket imkanı verir.  
 18 mm'e kadar ahşapta kullanılabilir.  
 Uzun ömürlü ve kalitelidir.

  
 Metal thickness : 1.5 - 1.2 mm.  
 Loading capacity 20 kg.  
 Thanks to the push-open system, your drawer can be opened with a simple push.  
 Latch system provides +2,5 up ; +/- 2 mm left and right movement ability.  
 Can be applied till 18 mm wood.  
 Durable and highly qualified.

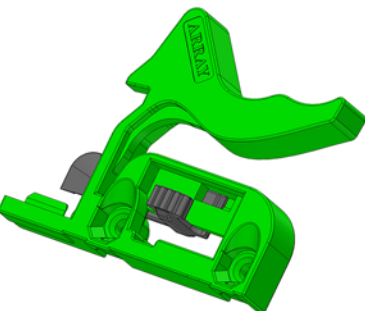
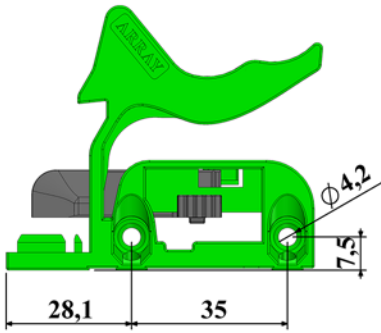
  
 Толщина металла 1.5 - 1.2 мм  
 Грузоподъемность 20 кг  
 Благодаря системе открывание нажатием ваш ящик открывается простым нажатием.  
 Защелка позволяет отрегулировать ящик на ± 2,5 мм. вверх/-2 мм. влево и вправо.  
 Использовать на древесине толщиной до 18 мм. Отличного качества и долгого срока службы.

  
 سمك الصفیحة: 1.2-1.5 مم.  
 تبلغ سعته الاستيعابية 20 كجم.  
 بفضل نظام الفتح بالدفع، يفتح درجك بضغطة بسيطة.  
 مع نظام المزلاج، يسمح بحركة +2.5 مم لأعلى، +/- 2 مم من اليمين إلى اليسار.  
 يمكن استخدامه على الخشب حتى 18 مم.  
 إنها طويلة الأمد وذات نوعية جيدة.



Ray Boyu(mm)	C (mm)	D (mm)
250	250	239,5
300	300	289,5
350	350	339,5
400	400	389,5
450	450	439,5
500	500	489,5
550	550	539,5

A = Çekmece İç Genişliği / Drawer Width  
 B = Gövde İç Genişliği / Internal Body Width  
 C = Nominal Uzunluk / Nominal Length  
 D = Çekmece Uzunluğu / Drawer Length



## Montaj Ölçüleri / Assembly Dimensions

Gövde Ön Kenarı Body Front Panel	Çekmece Ön Kenarı Drawer Front Panel
	10.HS.R350.PLUS.KM.BASAC.00 250 mm Açılma Mesafesi : 160
	10.HS.R350.PLUS.KM.BASAC.00 300 mm Açılma Mesafesi : 210
	10.HS.R350.PLUS.KM.BASAC.00 350 mm Açılma Mesafesi : 260
	10.HS.R350.PLUS.KM.BASAC.00 400 mm Açılma Mesafesi : 296
	10.HS.R350.PLUS.KM.BASAC.00 450 mm Açılma Mesafesi : 346
	10.HS.R350.PLUS.KM.BASAC.00 500 mm Açılma Mesafesi : 396
	10.HS.R350.PLUS.KM.BASAC.00 550 mm Açılma Mesafesi : 446

# Küçük Mandallı Tek Açılım Bas Aç Gizli Ray Montajı

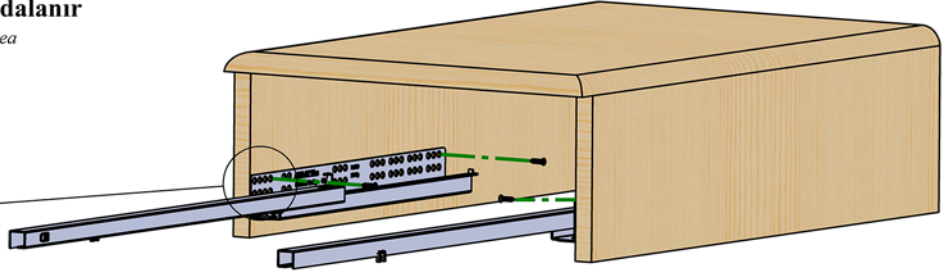
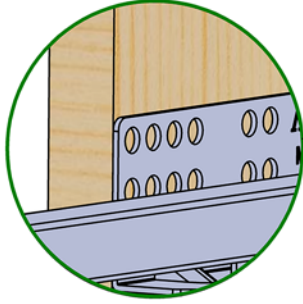
## Single Extension With Small Locking Latch Push Open Hidden Slide Assembly

### 1) İç rayın gövdeye vidalanması

Screw the inner slide to the cabinet

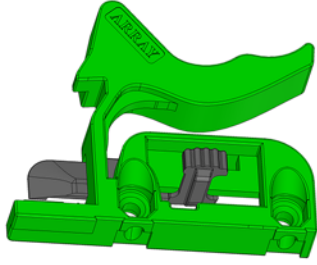
Belirlenen yerlerden iç ray gövdeye vidalanır

Screw the inner slide to the cabinet by the designated area



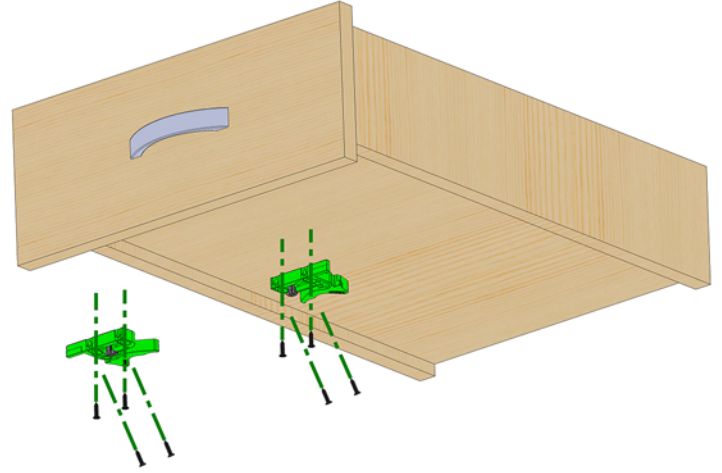
### 2) Mandalın çekmeceye vidalanması

Screw the latch to the drawer

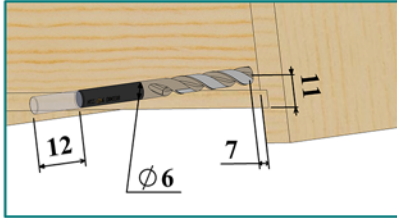


Mandalda bulunan yükseklik ayarı ile hatasız montaj yapılmış olur

Correct installation is obtained by the height adjustment of the latch

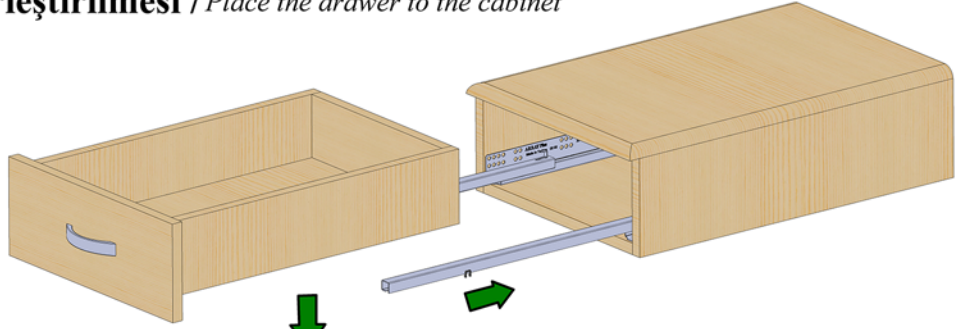


### 3) Çekmecenin Gövdeye Yerleştirilmesi / Place the drawer to the cabinet



Çekmecenin arkasına verilen ölçülerde 12mm derinlikte iki delik delinir.

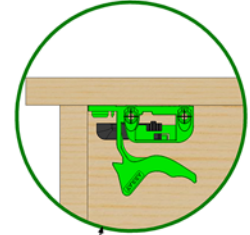
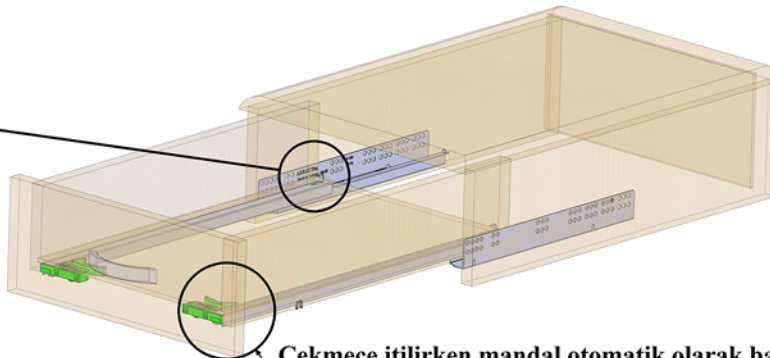
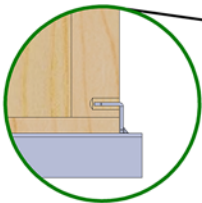
Two holes are drilled at a depth of 12mm to the back of the drawer by provided dimensions



Ray açılır çekmece rayın ön tarafına yaklaşık olarak gösterilen mesafede yerleştirilir ve ileriye doğru itilir

Pull the slide, accommodate the drawer at the specified distance at the front of the slide, and push to the front

### 4) Çekmecenin gövdeye bağlanması / Connect drawer to the cabinet



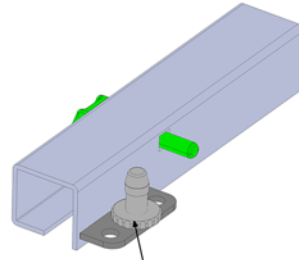
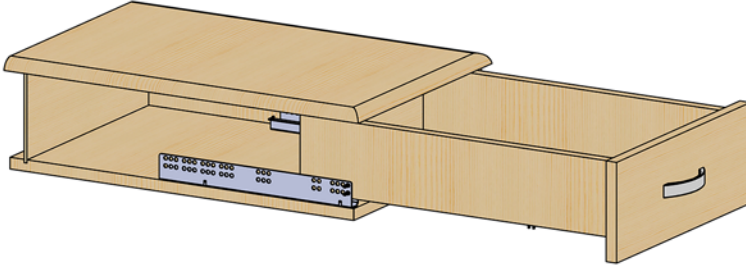
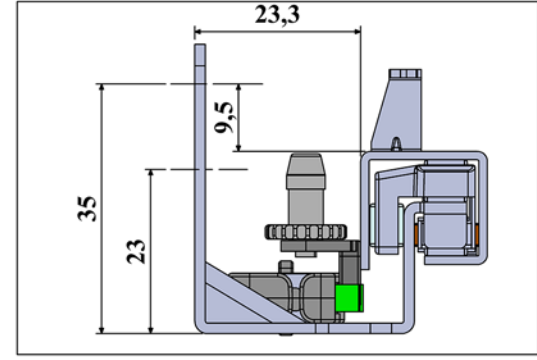
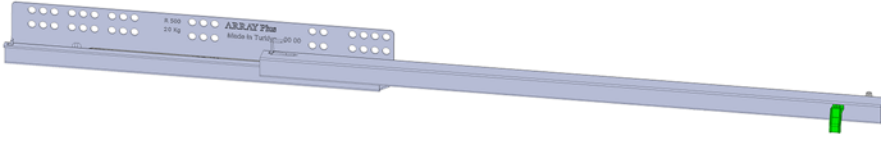
Çekmece itilirken mandal otomatik olarak bağlanır.

The latches are connected automatically to the slides by pushing the drawer

## PLUS - Pimli

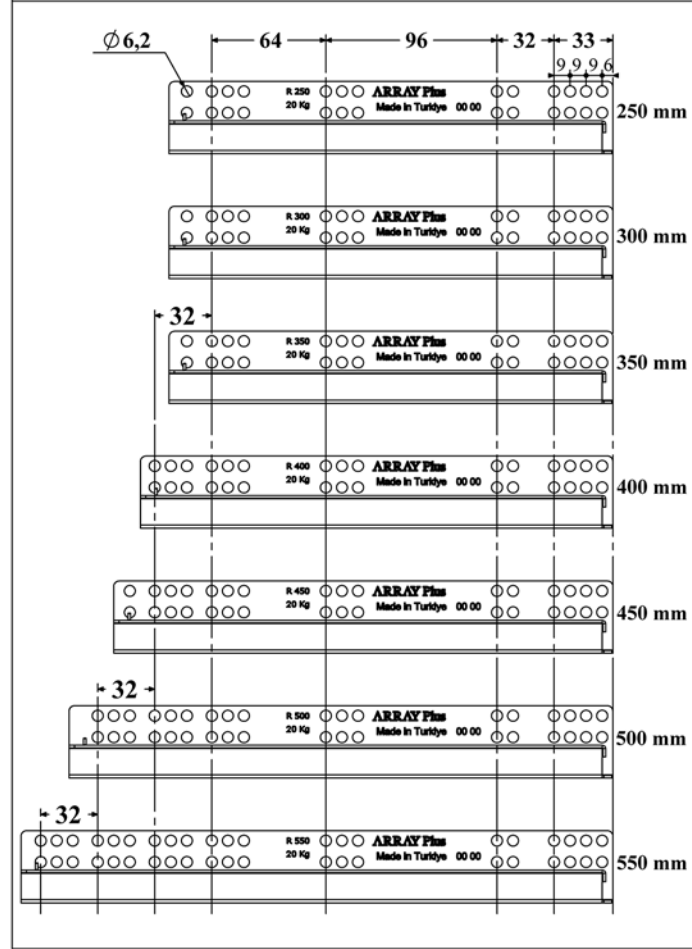
PİMLİ Tek Açınmlı Ray  
Single Extension With Pin Locking System  
Направляющие неполного выдвижения с большой защелкой  
سنجاقیک شدن آشکار





Yükseltme ayarı  
Height adjustment

### İç Ray Vida Konumlandırma Eksenleri



Ürün Kodu (Product code)	Ray Boyu (Slide Length) mm	Çalışma Mesafesi (Working Distance) mm	Taşıma Kapasitesi (Load Capacity) Kg	Kutu Ağırlığı (Box Weight) Kg	Kutu Miktarı (Quantities Per Box) Takım/Set
10.HS.250.PLUS.PİMLİ.00	250	160	20	9,7	12 Set
10.HS.300.PLUS.PİMLİ.00	300	210		10,2	
10.HS.350.PLUS.PİMLİ.00	350	260		10,8	
10.HS.400.PLUS.PİMLİ.00	400	296		11,8	
10.HS.450.PLUS.PİMLİ.00	450	346		12,8	
10.HS.500.PLUS.PİMLİ.00	500	396		13,9	
10.HS.550.PLUS.PİMLİ.00	550	446		15,0	



Sac kalınlığı : 1.5-1.2 mm'dir.  
20 kg yük taşıma kapasitesi vardır.  
Fren mekanizmasıyla çekmecenin yavaş ve sessiz kapanır.  
Pim sistemiyle +2,5 mm yukarı, +/- 2 mm sağa sola hareket imkanı verir.  
18 mm'e kadar ahşapta kullanılabilir.  
Uzun ömürlü ve kalitelidir.



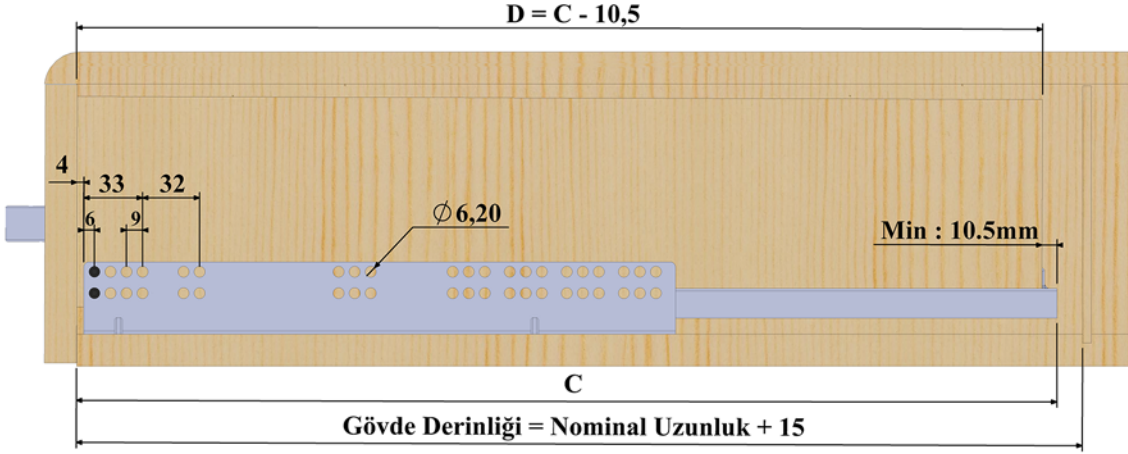
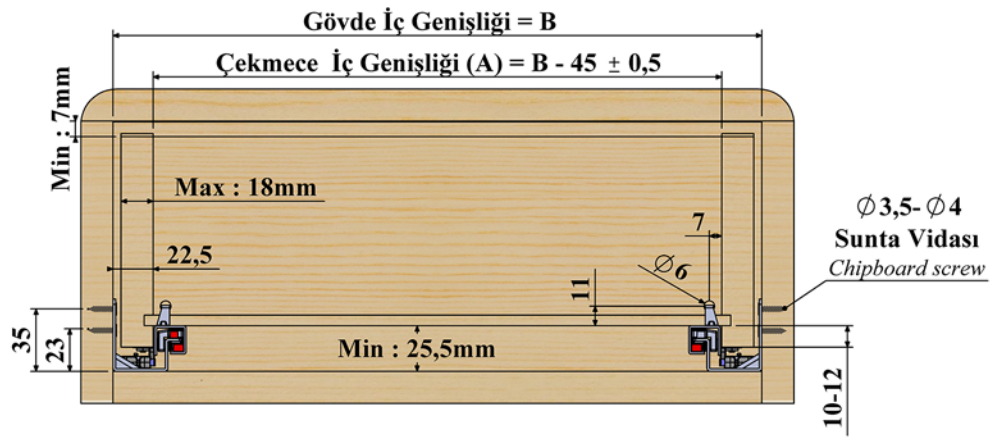
Metal thickness : 1.5 - 1.2 mm.  
Loading capacity : 20 kg.  
Soft - Close system ensures the drawer to be closed up softly and quietly.  
Pin system provides +2,5 up ; +/- 2 mm left and right movement ability.  
Can be applied till 18 mm wood.  
Durable and highly qualified.



Толщина листа: 1,5-1,2 мм.  
Имеет грузоподъемность 20 кг.  
Благодаря тормозному механизму ваш ящик закрывается медленно и бесшумно.  
Благодаря системе штифтов он допускает перемещение на +2,5 мм вверх и +/- 2 мм справа налево.  
Может использоваться на древесине до 18 мм. Он долговечен и хорошего качества.

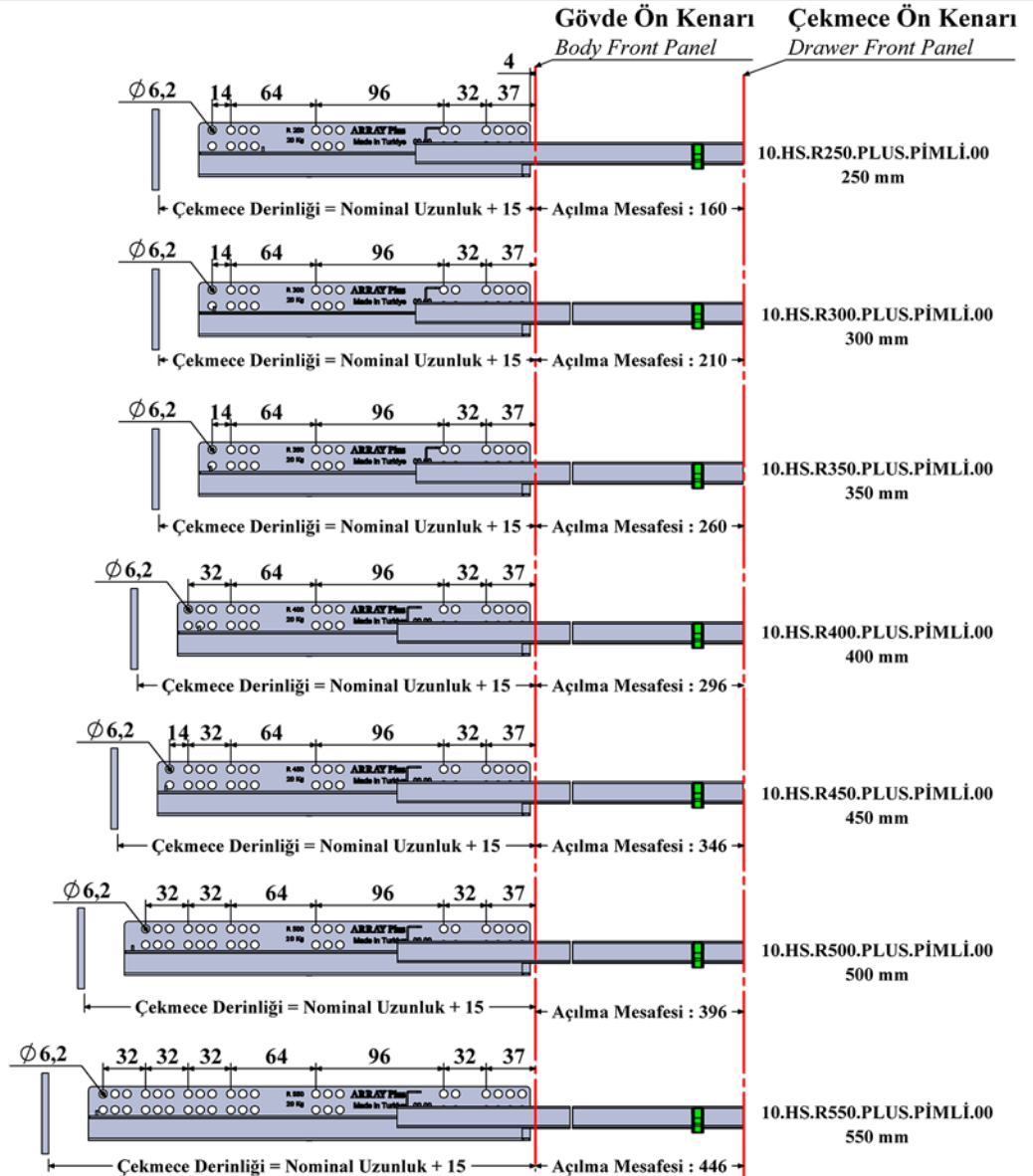


سماک الصفیحة: 1.5-1.2 مم.  
تبلغ سعته الاستيعابية 20 كجم.  
مع آلية المكابح، يُطلق الدرج ببطء وهدهود.  
بفضل نظام الدبوس الخاص به، فإنه يسمح بالحركة +2.5 مم لأعلى، +/- 2 مم من اليمين إلى اليسار.  
يمكن استخدامه على الخشب حتى 18 مم.  
طويلة الأمد وذات جودة عالية



Ray Boyu(mm)	C (mm)	D (mm)
250	250	239,5
300	300	289,5
350	350	339,5
400	400	389,5
450	450	439,5
500	500	489,5
550	550	539,5

## Montaj Ölçüleri / Assembly Dimensions



# Pimli Tek Açılım Gizli Ray Montajı

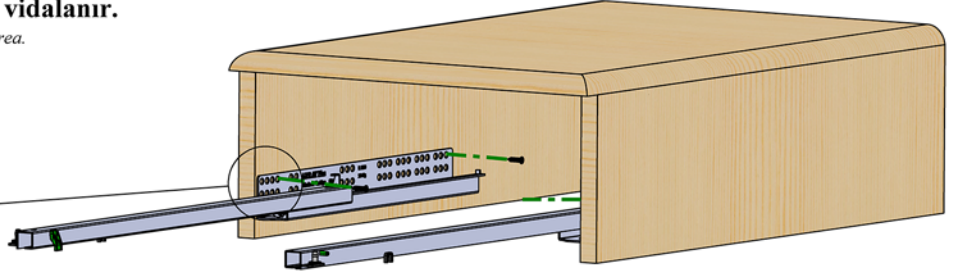
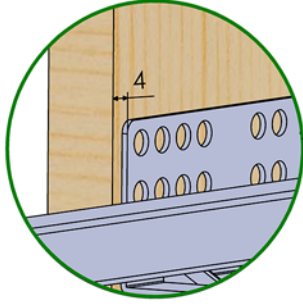
Single Extension With Pin Hidden Slide

## 1) İç rayın gövdeye vidalanması

Screw the inner slide to the cabinet

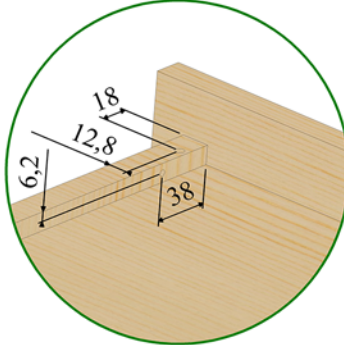
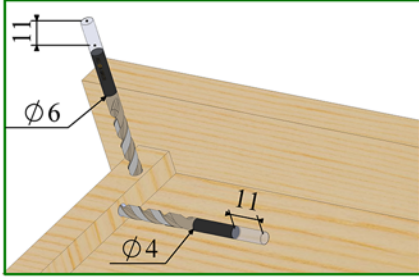
Belirlenen yerlerden iç ray gövdeye vidalanır.

Screw the inner slide to the cabinet by the designated area.



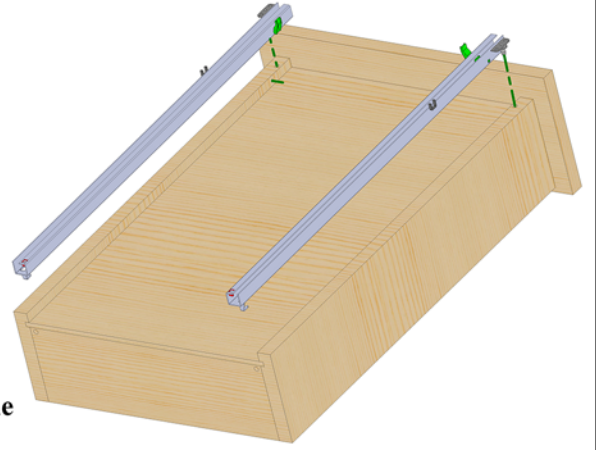
## 2) Çekmeceye pim deliklerinin açılması

Drilling the pin holes to drawer

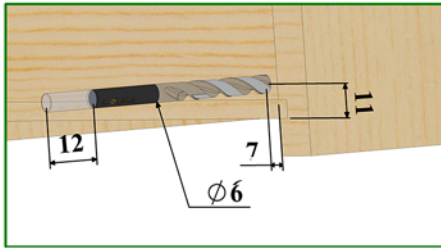


Çekmecenin altına verilen ölçülerde 11 mm derinlikte iki delik delinir.

Two holes are drilled at a depth of 11 mm to the back of the drawer by provided dimensions.

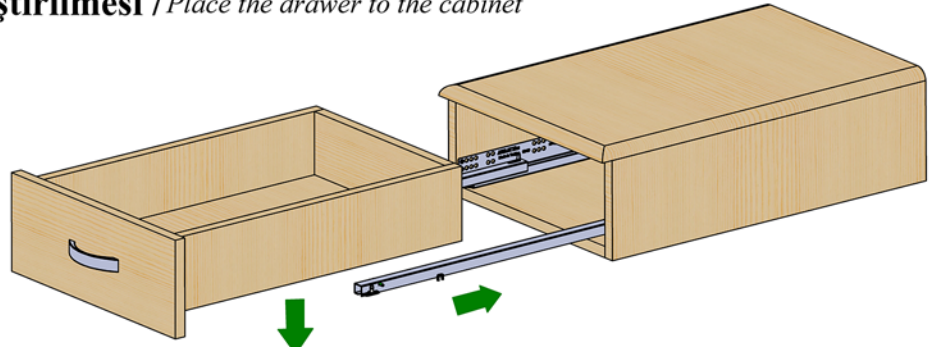


## 3) Çekmecenin Gövdeye Yerleştirilmesi / Place the drawer to the cabinet



Çekmecenin arkasına verilen ölçülerde 12mm derinlikte iki delik delinir.

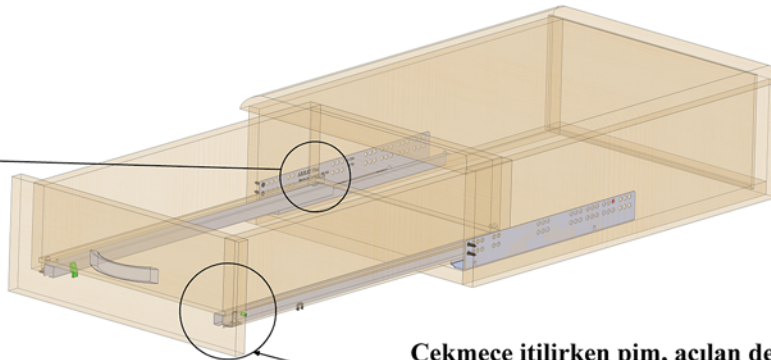
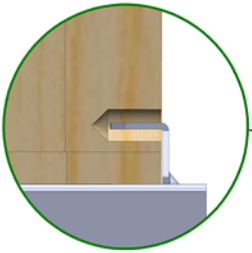
Two holes are drilled at a depth of 12mm to the back of the drawer by provided dimensions.



Ray açılır çekmece rayın ön tarafına yaklaşık olarak gösterilen mesafede yerleştirilir ve ileriye doğru itilir.

Pull the slide, accommodate the drawer at the specified distance at the front of the slide, and push to the front.

## 4) Çekmecenin gövdeye bağlanması / Connect drawer to the cabinet

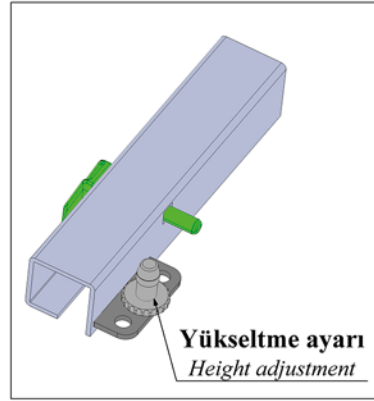
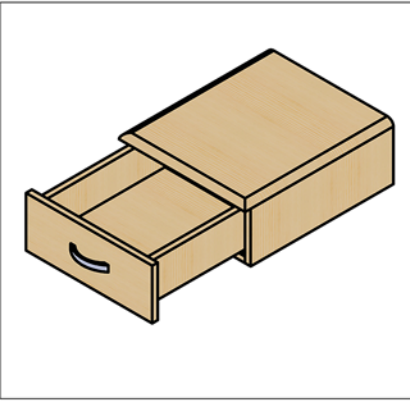
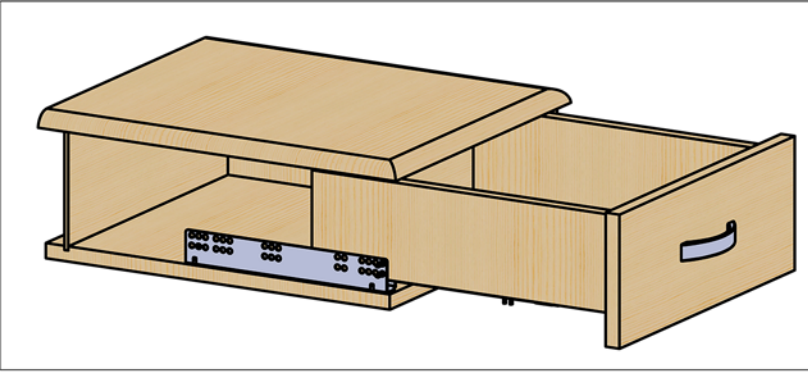
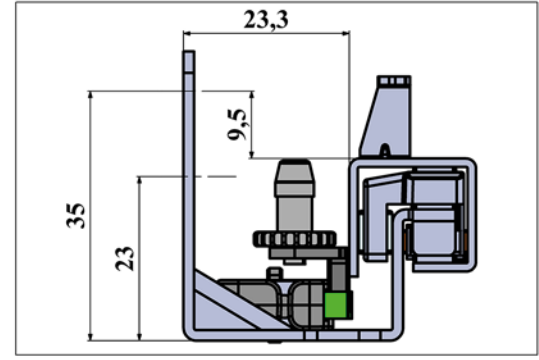
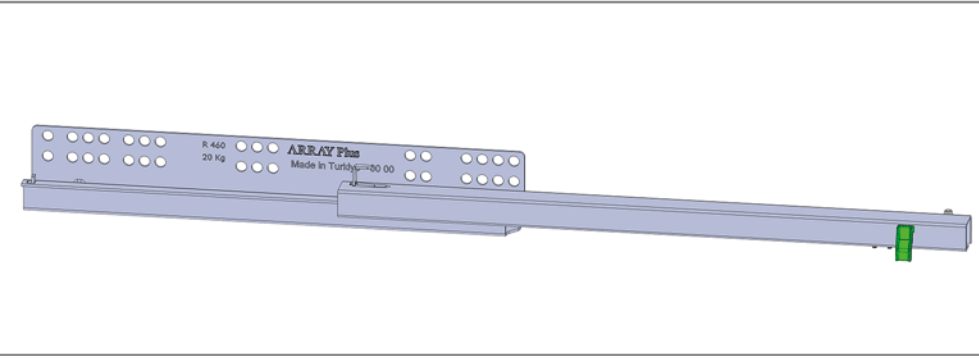


Çekmece itilirken pim, açılan deliğe yerleşir.  
The pin is placed in the hole while drawer is opening.

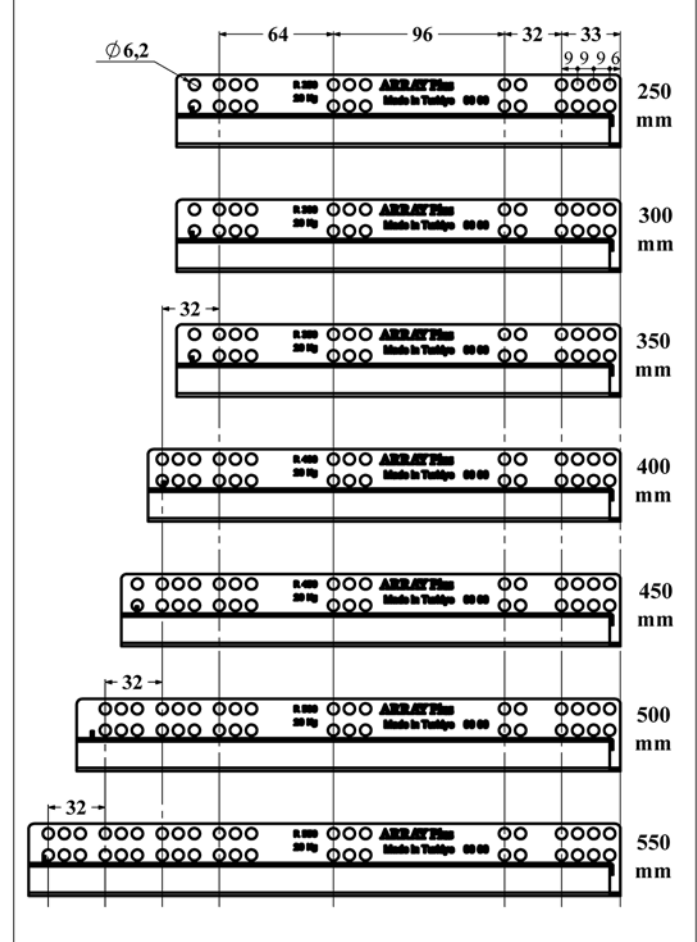
## PLUS - Kısa Pimli

PİMLİ Tek Açınmlı Ray  
Single Extension With Pin Locking System  
Направляющие неполного выдвигения с большой защелкой  
سنجاق یک شدن آشکار








### İç Ray Vida Konumlandırma Eksenleri



Ürün Kodu (Product code)	Ray Boyu (Slide Length) mm	Çalışma Mesafesi (Working Distance) mm	Taşıma Kapasitesi (Load Capacity) Kg	Kutu Ağırlığı (Box Weight) Kg	Kutu Miktarı (Quantities Per Box) Takım/Set
10.HS.260.PLUS.PİMLİ.KS.00	260	168	20	9,5	12 Set
10.HS.310.PLUS.PİMLİ.KS.00	310	219		9,7	
10.HS.360.PLUS.PİMLİ.KS.00	360	255		10,3	
10.HS.410.PLUS.PİMLİ.KS.00	410	295		10,9	
10.HS.460.PLUS.PİMLİ.KS.00	460	356		11,8	


 Sac kalınlığı : 1.5-1.2 mm'dir.  
 20 kg yük taşıma kapasitesi vardır.  
 Fren mekanizmasıyla çekmecezin yavaş ve sessiz kapanır.  
 Pim sistemiyle +2,5 mm yukarı, +/- 2 mm sağa sola hareket imkanı verir.  
 18 mm'e kadar ahşapta kullanılabilir.  
 Uzun ömürlü ve kalitelidir.


 Metal thickness : 1.5 - 1.2 mm.  
 Loading capacity : 20 kg.  
 Soft - Close system ensures the drawer to be closed up softly and quietly.  
 Pin system provides +2,5 up ; +/- 2 mm left and right movement ability.  
 Can be applied till 18 mm wood.  
 Durable and highly qualified.


 Толщина листа: 1,5-1,2 мм.  
 Имеет грузоподъемность 20 кг.  
 Благодаря тормозному механизму ваш ящик закрывается медленно и бесшумно.  
 Благодаря системе штифтов он допускает перемещение на +2,5 мм вверх и +/- 2 мм справа налево.  
 Может использоваться на древесине до 18 мм.Он долговечен и хорошего качества.


 سمك الصفيحة: 1.2-1.5 مم.  
 تبلغ سعته الاستيعابية 20 كجم.  
 مع آلية المكابح ، يُغلق الدرج ببطء وهدهده.  
 بفضل نظام الدبوس الخاص به ، فإنه يسمح بالحركة +2.5 مم لأعلى ، +/- 2 مم من اليمين إلى اليسار.  
 يمكن استخدامه على الخشب حتى 18 مم.  
 طويلة الأمد وذات جودة عالية



# Kısa Pimli Tek Açınım Gizli Ray Montajı

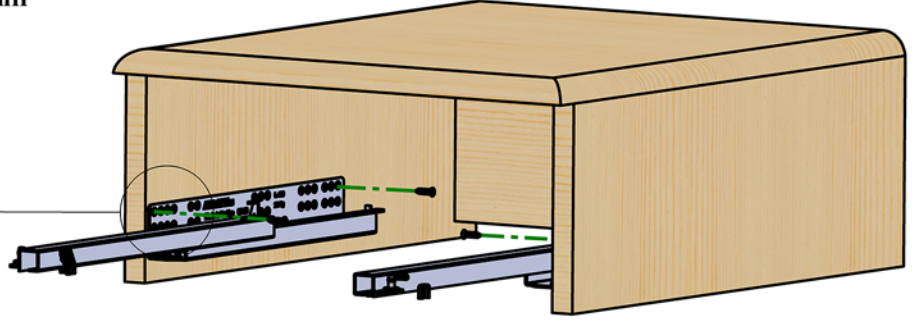
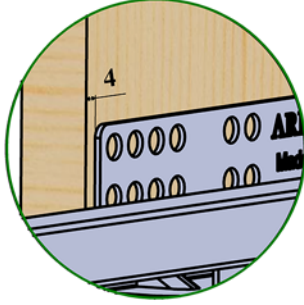
## Single Extension With Short Pin Hidden Slide Assembly

### 1) İç rayın gövdeye vidalanması

Screw the inner slide to the cabinet

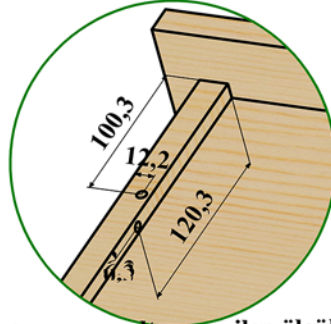
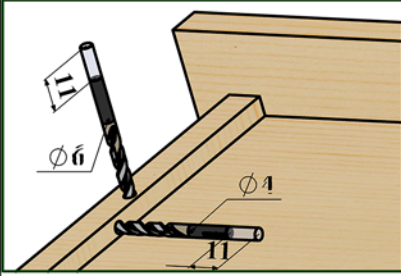
#### Belirlenen yerlerden iç ray gövdeye vidalanır

Screw the inner slide to the cabinet by the designated area



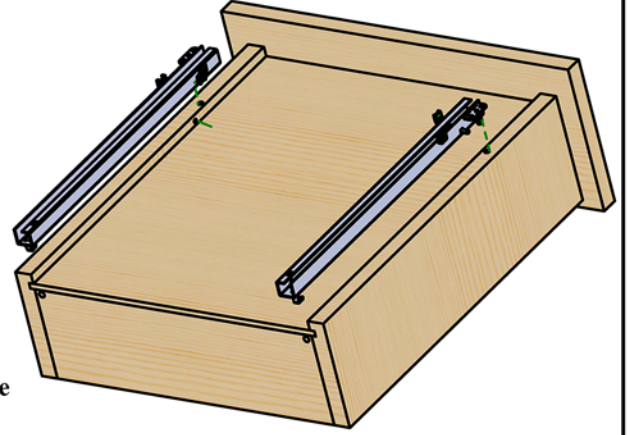
### 2) Çekmeceye pim deliklerinin açılması

Drilling the pin holes to drawer

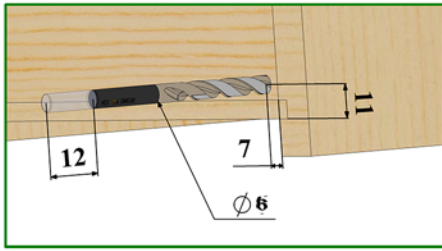


Çekmecenin altına verilen ölçülerde 11 mm derinlikte iki delik delinir.

Two holes are drilled at a depth of 11 mm to the back of the drawer by provided dimensions

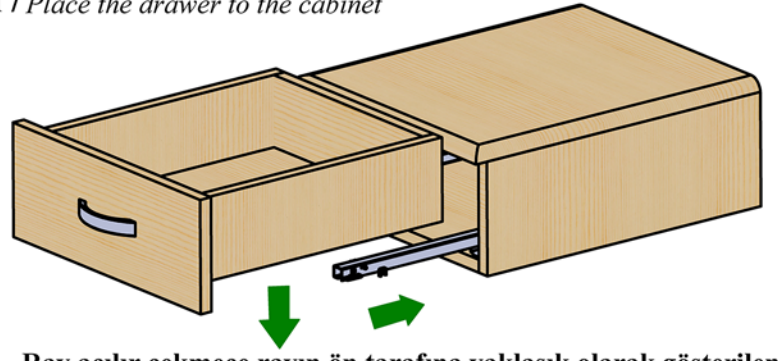


### 3) Çekmecenin Gövdeye Yerleştirilmesi / Place the drawer to the cabinet



Çekmecenin arkasına verilen ölçülerde 12mm derinlikte iki delik delinir

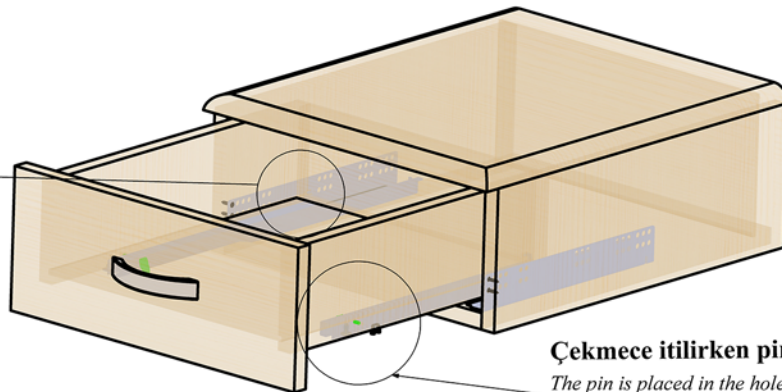
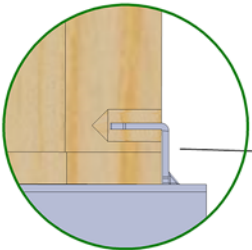
Two holes are drilled at a depth of 12mm to the back of the drawer by provided dimensions



Ray açılır çekmece rayın ön tarafına yaklaşık olarak gösterilen mesafede yerleştirilir ve ileriye doğru itilir

Pull the slide, accommodate the drawer at the specified distance at the front of the slide, and push to the front

### 4) Çekmecenin gövdeye bağlanması / Connect drawer to the cabinet



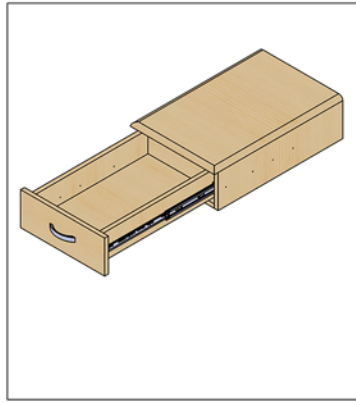
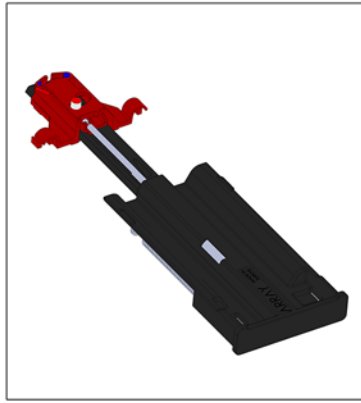
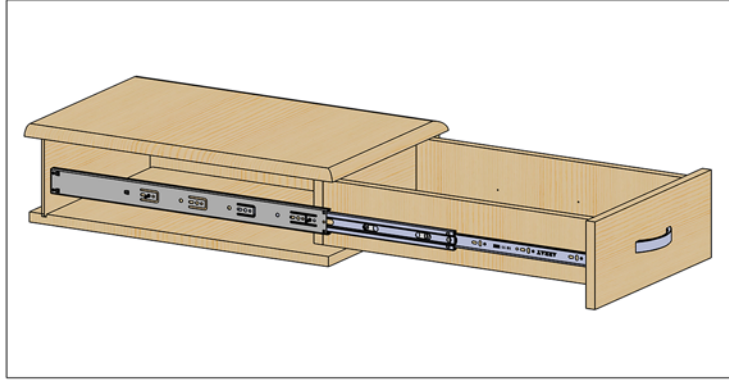
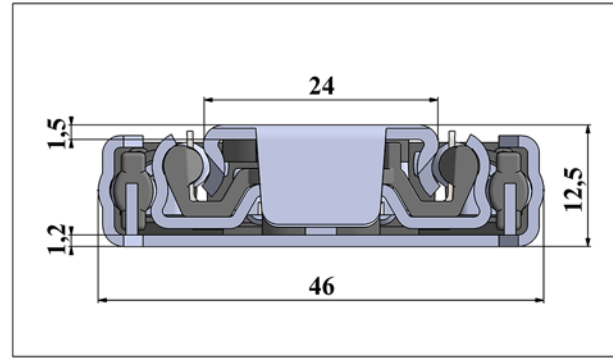
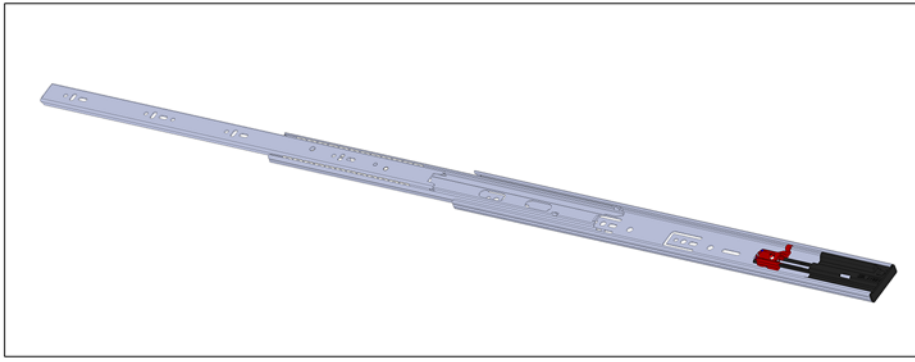
Çekmece itilirken pim, açılan deliğe yerleşir.

The pin is placed in the hole while drawer is opening

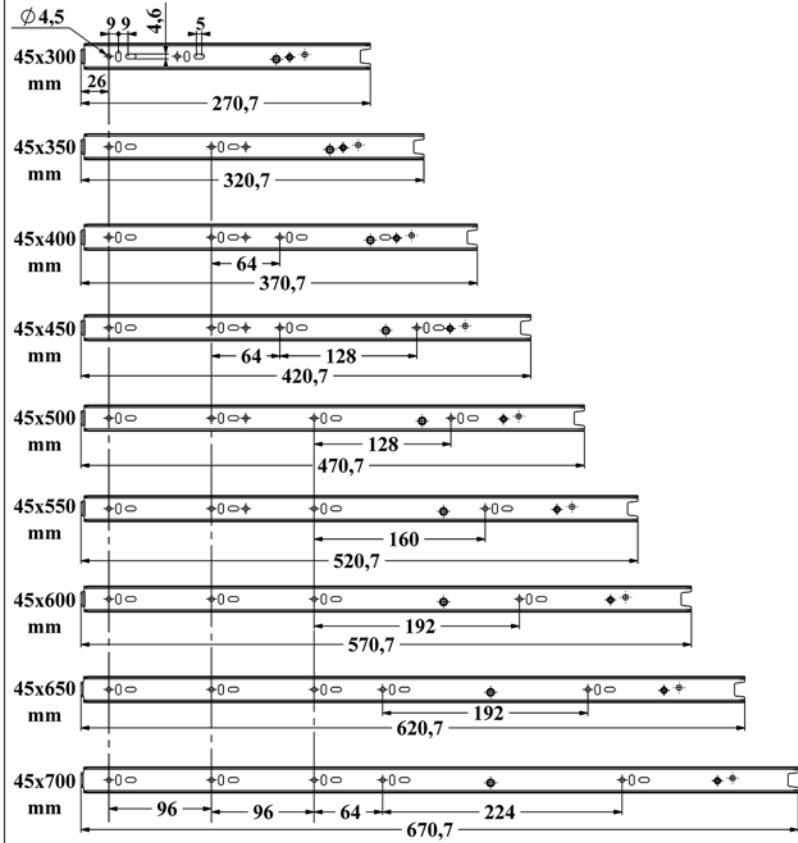
46 mm  
Frenli  
Teleskopik Ray

46 mm Soft Close Telescopic Slide  
46 телескопические направляющие с тормозом  
ریل تلسکوپی با عرض 46 میلی‌متر و قابلیت آرام بند








### İç Ray Vida Konumlandırma Eksenleri



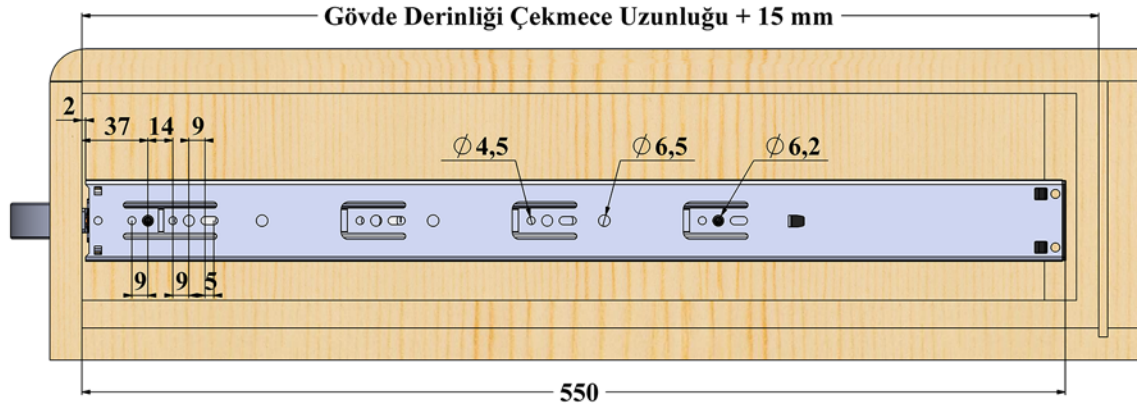
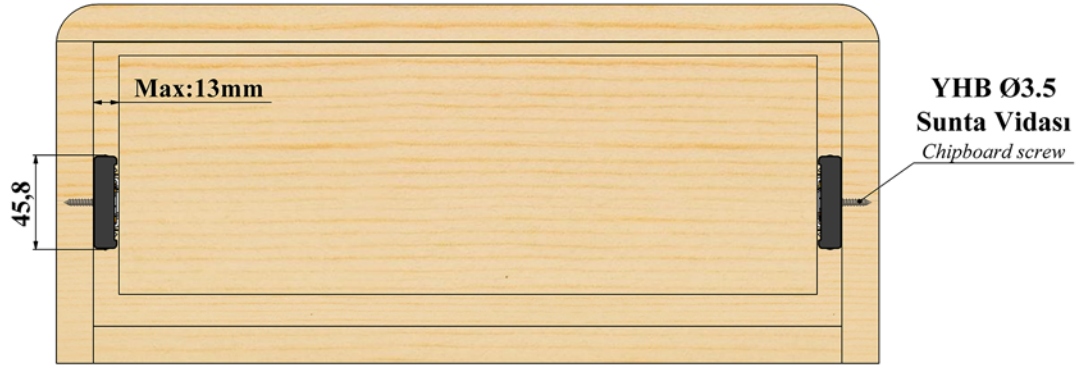
Ürün Kodu (Item code)	Ray Boyu (Slide Length)	Çalışma Mesafesi (Working Distance)	Taşıma Kapasitesi (Load Capacity) Kg	Kutu Ağırlığı (Box Weight) Kg	Kutu Miktarı (Quantities Per Box)
04.45.300.FR.00	300	253	30	11,0	12 Set
04.45.350.FR.00	350	330		12,8	
04.45.400.FR.00	400	380		14,7	
04.45.450.FR.00	450	445		16,5	
04.45.500.FR.00	500	495		18,4	
04.45.550.FR.00	550	547		19,7	
04.45.600.FR.00	600	597		21,4	
04.45.650.FR.00	650	647		23,5	
04.45.700.FR.00	700	697		25,2	

 Sac kalınlığı 1,5 x 1,2 x 1,2 mm'dir.  
30 kg yük taşıma kapasitesi vardır.  
Bas-aç mekanizması çekmeceyi tamamen kontrol etme imkanı sağlar.  
Teleskopik olması tam açılmasını sağlar.  
Ayrılabilir özelliği kolay montaj imkanı verir.  
Çekmecenin yerinden çıkarılmasına imkan verir.  
Kaliteli ve uzun ömürlüdür.

 Metal thickness 1,5 x 1,2 x 1,2 mm.  
Loading capacity 30 kg.  
Push open mechanism allows the drawer to completely control.  
Telescopik olması tam açılmasını sağlar.  
Removable characteristic provides easy assembly facility.  
Obtains drawer to be disconnected from the cage.  
Durable and highly qualified.

 Толщина металла 1,5 x 1,2 x 1,2 мм.  
Грузоподъемность 30 кг.  
Механизм push-to-open позволяет полностью контролировать ящик.  
Телескопическая функция обеспечивает слайду полному  
Съемная функция позволяет легкому установлению.  
Позволяет легкому выниманию выдвижного ящика.  
Прочный и высококачественный.

 ضخامت ورقه فلزی 1,2x1,2x1,5 میلیمتر می باشد  
دارای ظرفیت حمل بار تا 30 کیلوگرم می باشد  
از منظر ترمز به آرامی و بی سر و صدا عکس بگردد.  
تلسکوپی بودن آن امکان باز شدن کامل را می دهد  
دارا بودن امکان تنظیم امکان نصب راحت آن را فراهم می کند.  
امکان خارج کردن مجدد کشو موجود می باشد  
با کیفیت و دارای عمر مفید بالا می باشد



## Montaj Ölçüleri / Assembly Dimensions

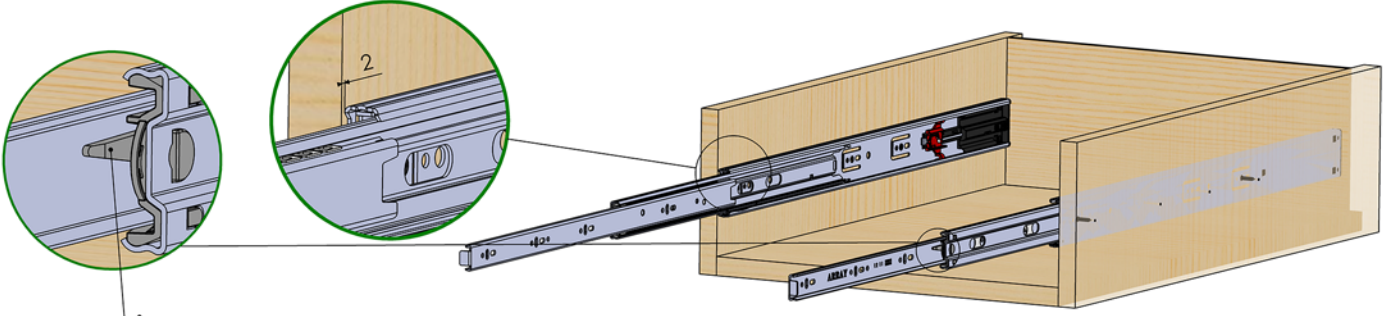
Çekmece Ön Kenarı Drawer Front Panel	Gövde Ön Kenarı Body Front Panel
04.45.300.FR.00 300 mm	04.45.300.FR.00 300 mm
35 9	2 37 Ø6,2
Açılma Mesafesi : 253	Gövde Derinliği = Çekmece Uzunluğu + 15
04.45.350.FR.00 350 mm	04.45.350.FR.00 350 mm
35 9	2 37 128 Ø6,2
Açılma Mesafesi : 330	Gövde Derinliği = Çekmece Uzunluğu + 15
04.45.400.FR.00 400 mm	04.45.400.FR.00 400 mm
35 9	2 37 128 96 Ø6,2
Açılma Mesafesi : 380	Gövde Derinliği = Çekmece Uzunluğu + 15
04.45.450.FR.00 450 mm	04.45.450.FR.00 450 mm
35 9	2 37 128 96 96 Ø6,2
Açılma Mesafesi : 445	Gövde Derinliği = Çekmece Uzunluğu + 15
04.45.500.FR.00 500 mm	04.45.500.FR.00 500 mm
35 9	2 37 128 96 96 96 Ø6,2
Açılma Mesafesi : 495	Gövde Derinliği = Çekmece Uzunluğu + 15
04.45.550.FR.00 550 mm	04.45.550.FR.00 550 mm
35 9	2 37 128 96 96 96 96 Ø6,2
Açılma Mesafesi : 547	Gövde Derinliği = Çekmece Uzunluğu + 15
04.45.600.FR.00 600 mm	04.45.600.FR.00 600 mm
35 9	2 37 128 96 96 96 96 96 Ø6,2
Açılma Mesafesi : 597	Gövde Derinliği = Çekmece Uzunluğu + 15
04.45.650.FR.00 650 mm	04.45.650.FR.00 650 mm
35 9	2 37 128 96 96 96 96 96 96 Ø6,2
Açılma Mesafesi : 647	Gövde Derinliği = Çekmece Uzunluğu + 15
04.45.700.FR.00 700 mm	04.45.700.FR.00 700 mm
35 9	2 37 128 96 96 96 96 96 96 96 Ø6,2
Açılma Mesafesi : 697	Gövde Derinliği = Çekmece Uzunluğu + 15

# 46 mm Frenli Teleskopik Ray Montajı

## 46 mm Soft Close Telescopic Slide Assembly

### 1) Kasanın hazırlanması

Prepare the drawer cabinet



İç raydaki mandal saat yönünün tersine çevrilerek iç ray çıkarılır.

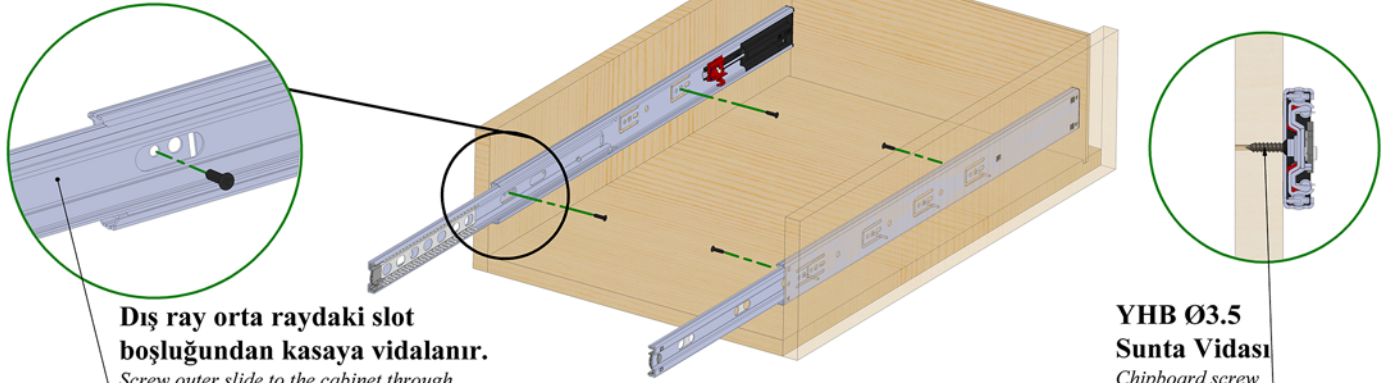
Remove the inner slide by rotating counter clockwise the latch on inner slide.

Kasaya uygun mesafede delikler açılır.

Drill holes at the appropriate distance to the cabinet.

### 2) Dış rayın kasaya vidalanması

Screw outer slide to the cabinet



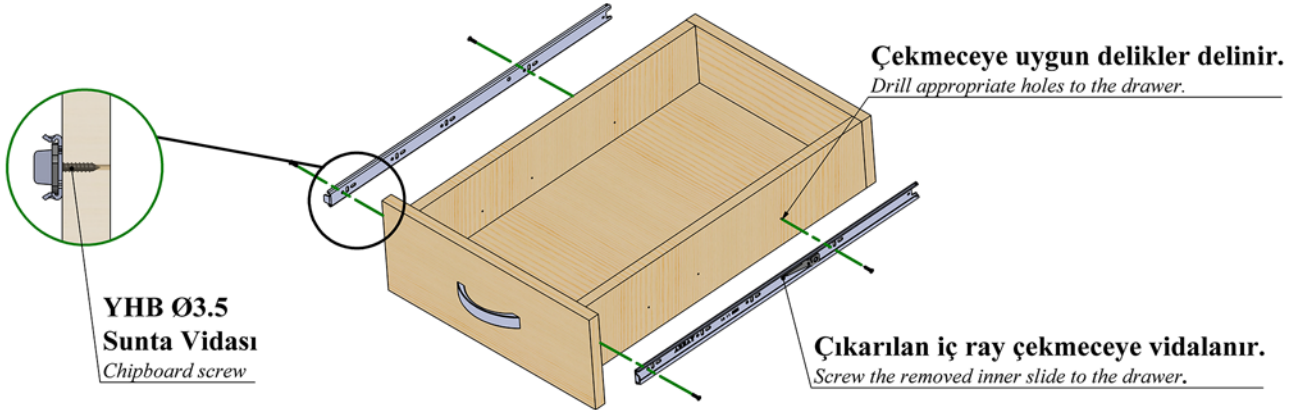
Dış ray orta raydaki slot boşluğundan kasaya vidalanır.

Screw outer slide to the cabinet through the slot hole in the middle slide.

YHB Ø3.5  
Sunta Vidası  
Chipboard screw

### 3) Çekmecenin hazırlanması ve iç rayın çekmeceye vidalanması.

Prepare the drawer and screw the inner slide to the drawer.



Çekmeceye uygun delikler delinir.

Drill appropriate holes to the drawer.

YHB Ø3.5  
Sunta Vidası  
Chipboard screw

Çıkarılan iç ray çekmeceye vidalanır.

Screw the removed inner slide to the drawer.

### 4) Çekmecenin kasaya yerleştirilmesi

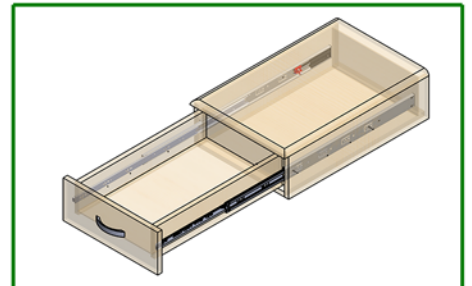
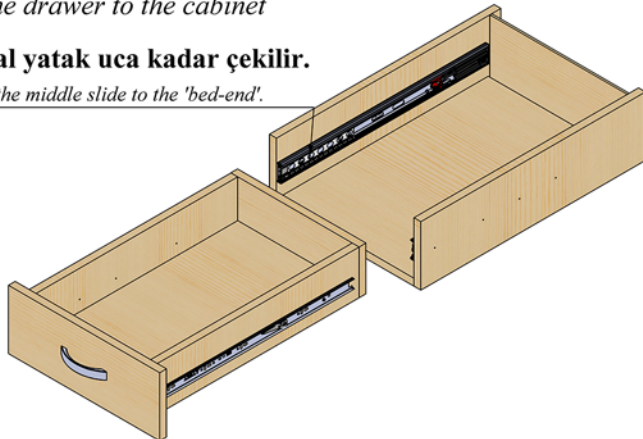
Accommodate the drawer to the cabinet

Orta raydaki metal yatak uca kadar çekilir.

Pull the metal bearing in the middle slide to the 'bed-end'.

İç ray orta raydaki metal yatağa yerleştirilerek itilir.

Accommodate the inner slide to metal bearing in the middle slide and push it.



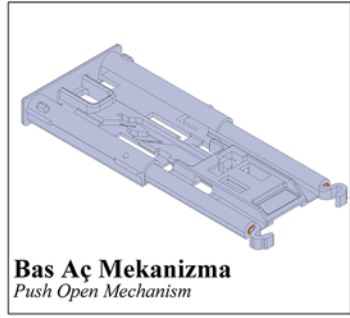
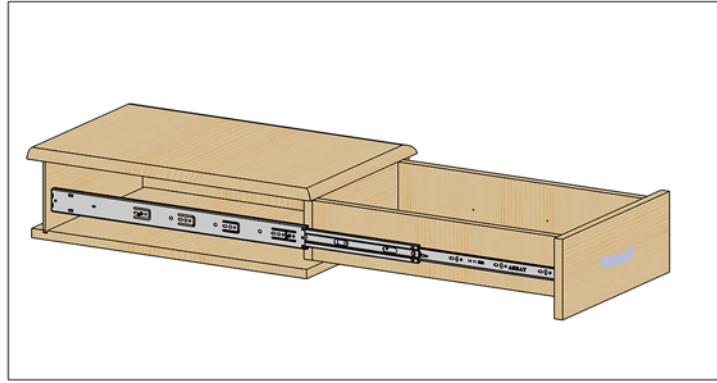
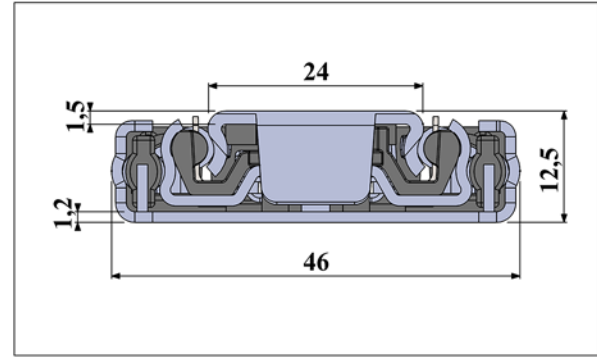
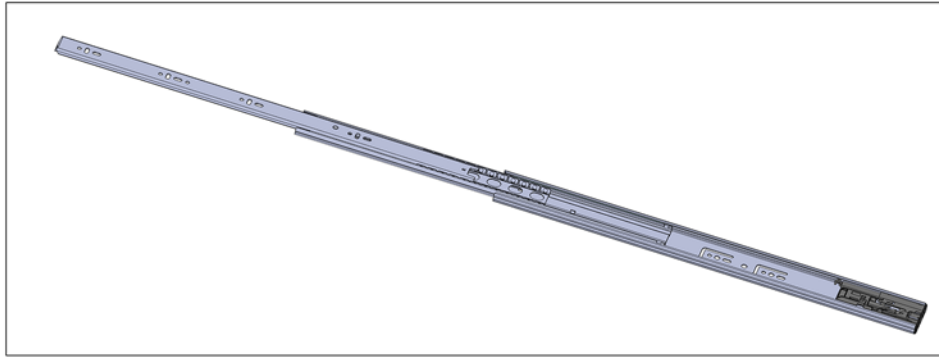
**46 mm  
Bas-Aç  
Teleskopik Ray**

**46 mm Push to Open Telescopic Slide**

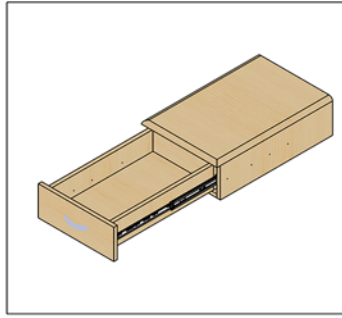
Телескопические направляющие открывающиеся с одного нажатия

46 میلی ریل تلسکوپیک

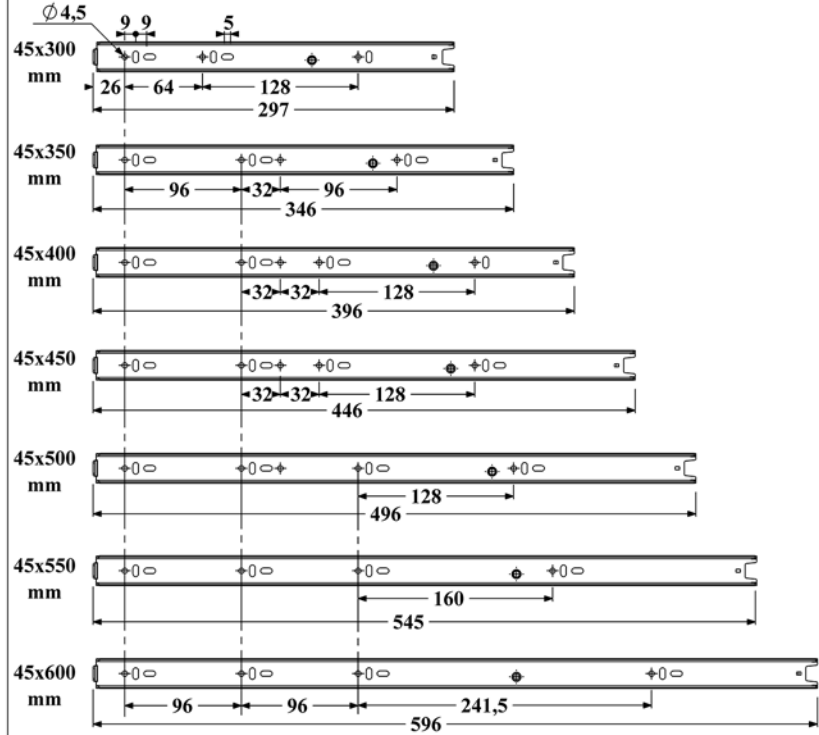








**Bas Aç Mekanizma**  
Push Open Mechanism

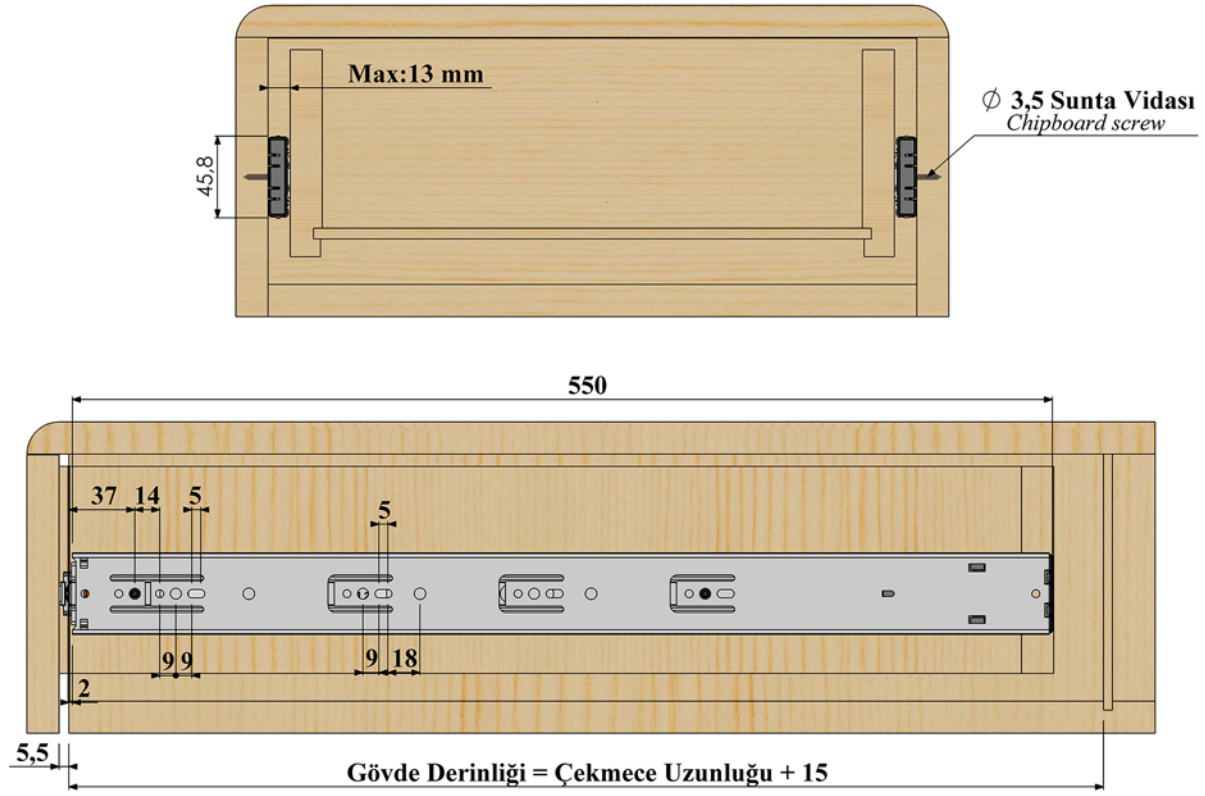


### İç Ray Vida Konumlandırma Eksenleri

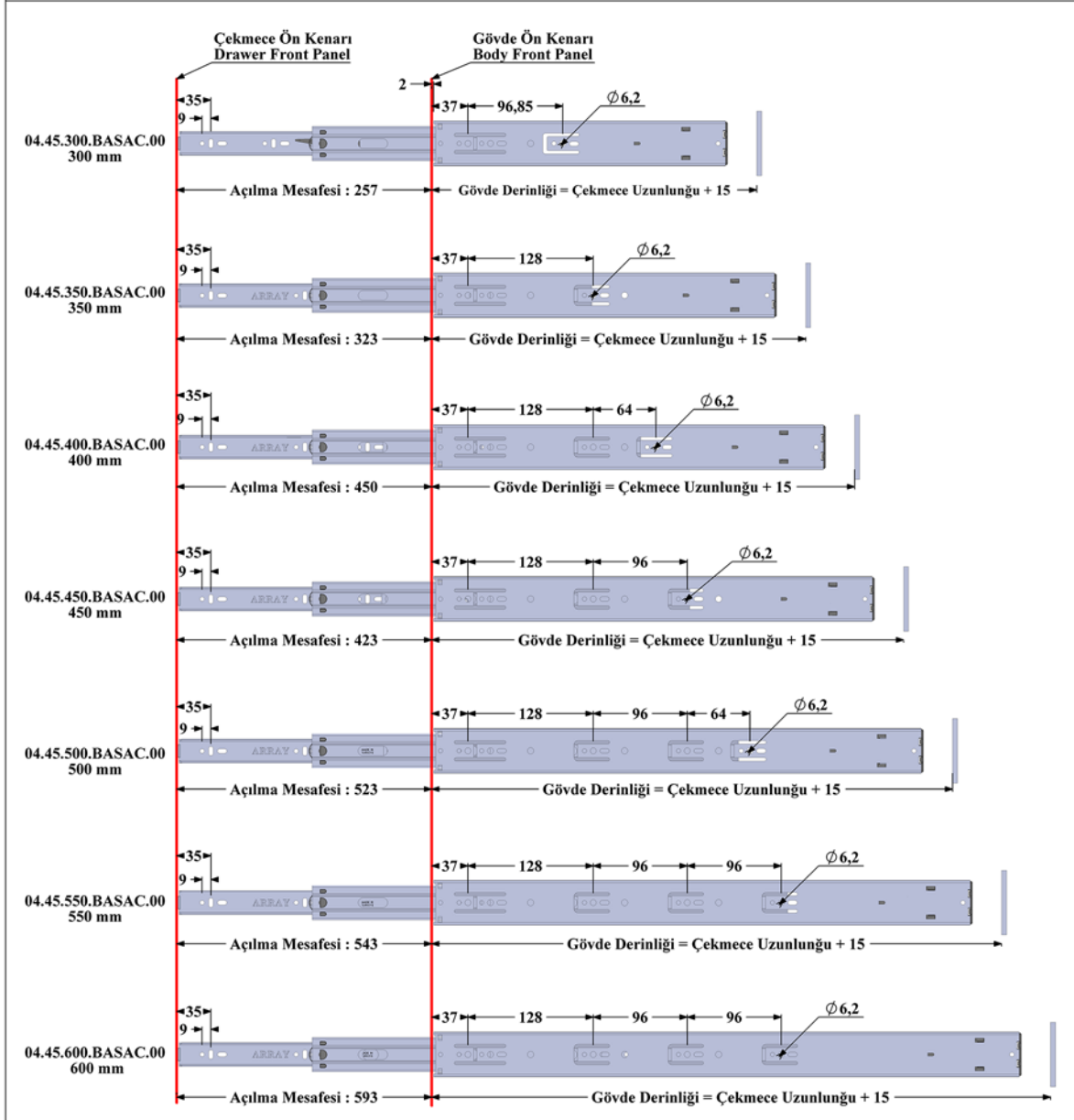


Ürün Kodu (Item code)	Ray Boyu (Slide Length)	Çalışma Mesafesi (Working Distance)	Taşıma Kapasitesi (Load Capacity) Kg	Kutu Ağırlığı (Box Weight) Kg	Kutu Miktarı (Quantities Per Box)
04.45.300.BASAC.00	300	257	<b>30</b>	11	<b>12 Set</b>
04.45.350.BASAC.00	350	323		12,8	
04.45.400.BASAC.00	400	423		14,7	
04.45.450.BASAC.00	450	450		16,5	
04.45.500.BASAC.00	500	523		18,4	
04.45.550.BASAC.00	550	543		19,7	
04.45.600.BASAC.00	600	593		21,8	

 <p>Sac kalınlığı 1,5 x 1,2 x 1,2 mm'dir.</p> <p>30 kg yük taşıma kapasitesi vardır.</p> <p>Bas-aç mekanizması çekmeceyi tamamen kontrol etme imkanı sağlar.</p> <p>Teleskopik olması tam açılmasını sağlar.</p> <p>Ayrılabilir özelliği kolay montaj imkanı verir.</p> <p>Çekmecenin yerinden çıkarılmasına imkan verir.</p> <p>Kaliteli ve uzun ömürlüdür.</p>	 <p>Metal thickness 1,5 x 1,2 x 1,2 mm.</p> <p>Loading capacity 30 kg.</p> <p>Push open mechanism allows the drawer to completely control.</p> <p>Telescopic feature provides slide to be fully opened.</p> <p>Removable characteristic provides easy assembly facility.</p> <p>Obtains drawer to be disconnected from the cage.</p> <p>Durable and highly qualified.</p>	 <p>Толщина металла 1,5 x 1,2 x 1,2 мм.</p> <p>Грузоподъемность 30 кг.</p> <p>Механизм push-to-open позволяет полностью контролировать ящик.</p> <p>Телескопическая функция обеспечивает слайду полному открытию.</p> <p>Съемная функция позволяет легкому установлению.</p> <p>Позволяет легкому выниманию выдвижного ящика.</p> <p>Прочный и высококачественный.</p>	 <p>ضخامت ورقه فلزی 1,2×1,2×1,5 میلیمتر می باشد.</p> <p>ظرفیت حمل بزرگ تا 30 کیلوگرم می باشد.</p> <p>مکانیزم فشار به باز کردن امکان کنترل کامل کشو را فراهم می کند.</p> <p>تلسکوپی بودن آن امکان باز شدن کامل را می دهد.</p> <p>فرا برون امکان تنظیم امکان نصب راحت آن را فراهم می کند.</p> <p>امکان خارج کردن مجدد کشو موجود می باشد.</p> <p>سایه کیفیت و دارای عمر مفید بالا می باشد.</p>
--	--	---	--



## Montaj Ölçüleri / Assembly Dimensions

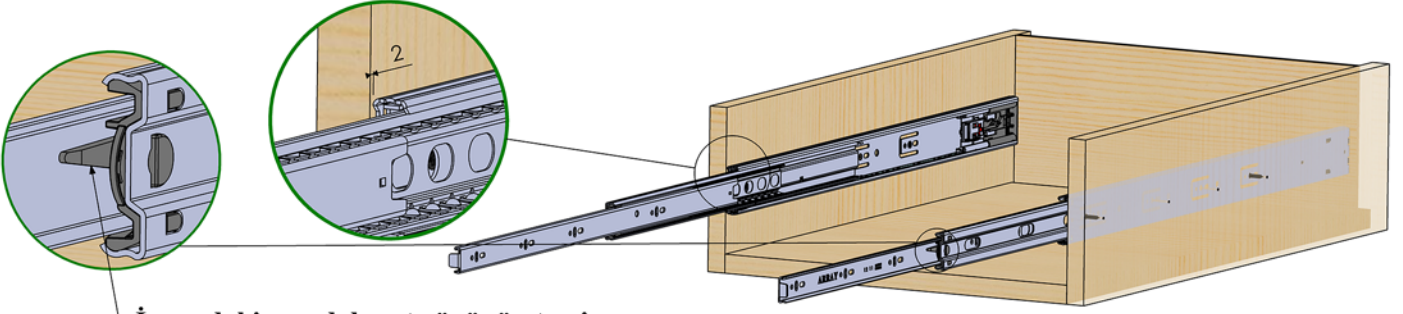


# 46mm Bas Aç Teleskopik Ray Montaj

## 46 mm Push Open Telescopic Slide Assembly

### 1) Kasanın hazırlanması

Prepare the drawer cabinet



İç raydaki mandal saat yönünün tersine çevrilerek iç ray çıkarılır.

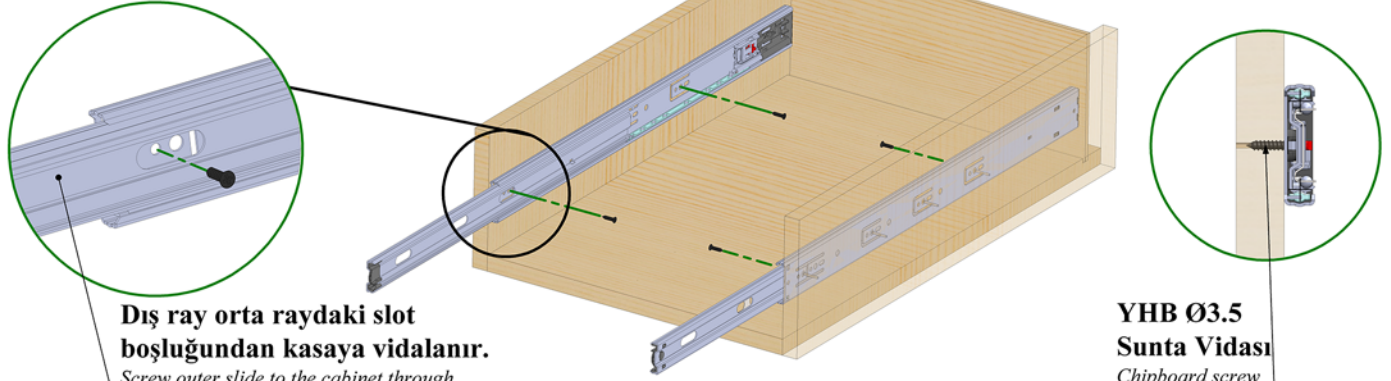
Remove the inner slide by rotating counter clockwise the latch on inner slide.

Kasaya uygun mesafede delikler açılır.

Drill holes at the appropriate distance to the cabinet.

### 2) Dış rayın kasaya vidalanması

Screw outer slide to the cabinet



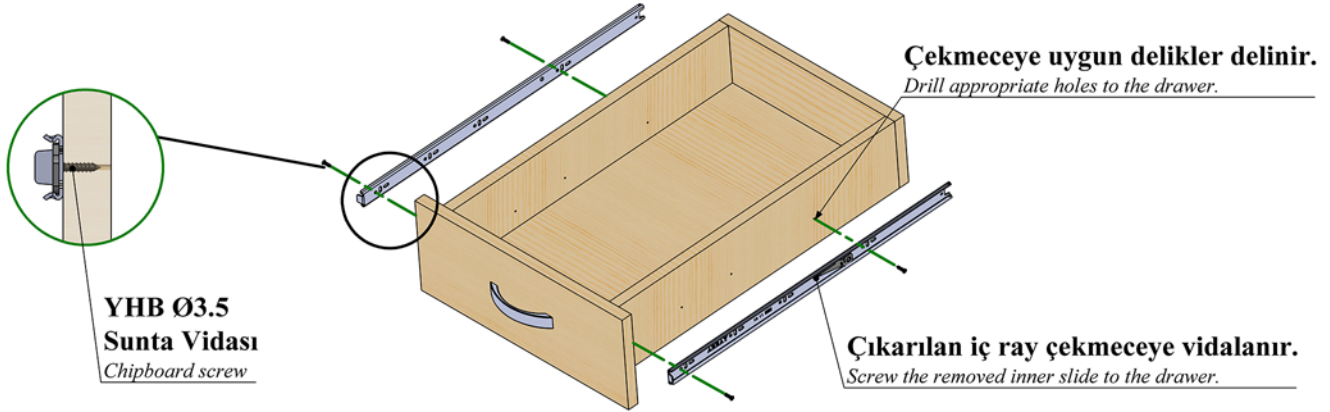
Dış ray orta raydaki slot boşluğundan kasaya vidalanır.

Screw outer slide to the cabinet through the slot hole in the middle slide.

YHB Ø3.5  
Sunta Vidası  
Chipboard screw

### 3) Çekmecenin hazırlanması ve iç rayın çekmeceye vidalanması

Prepare the drawer and screw the inner slide to the drawer.



Çekmeceye uygun delikler delinir.

Drill appropriate holes to the drawer.

YHB Ø3.5  
Sunta Vidası  
Chipboard screw

Çıkarılan iç ray çekmeceye vidalanır.

Screw the removed inner slide to the drawer.

### 4) Çekmecenin kasaya yerleştirilmesi

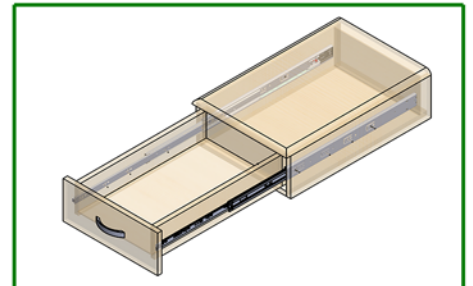
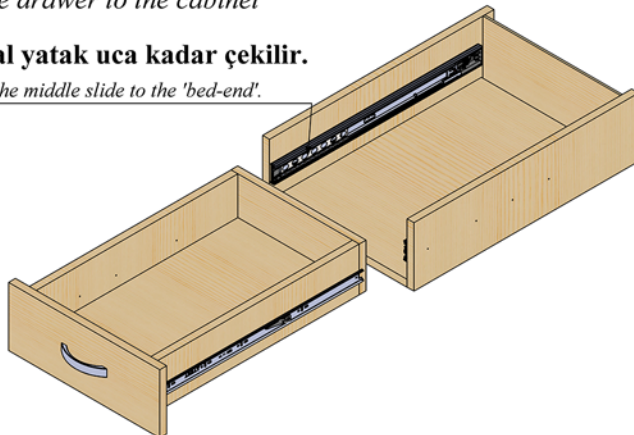
Accommodate the drawer to the cabinet

Orta raydaki metal yatak uca kadar çekilir.

Pull the metal bearing in the middle slide to the 'bed-end'.

İç ray orta raydaki metal yatağa yerleştirilerek itilir.

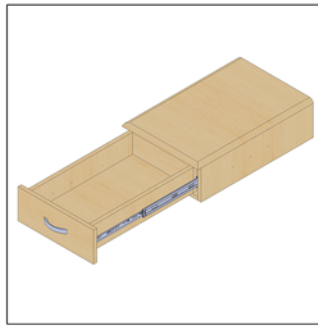
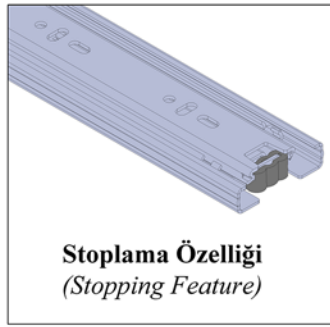
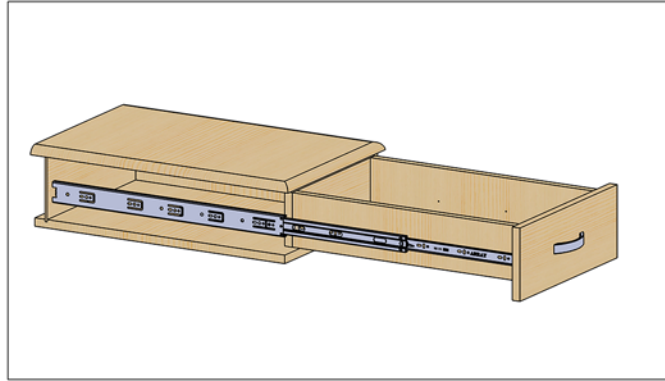
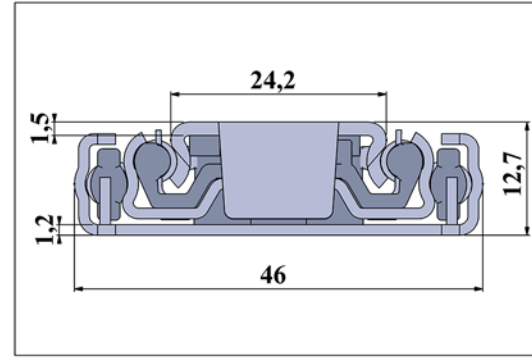
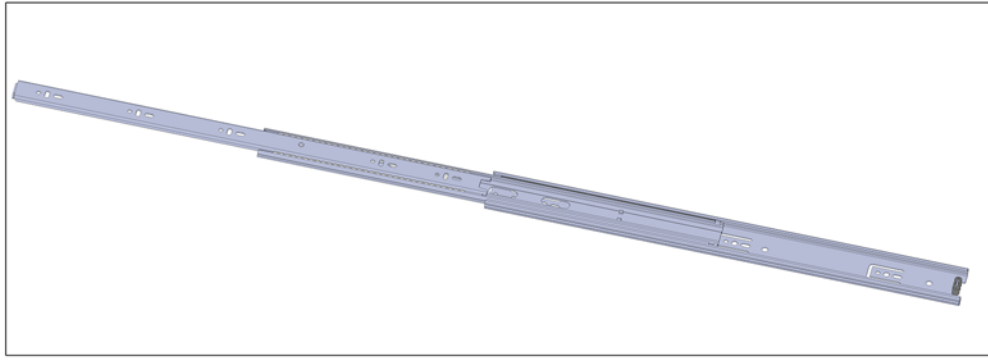
Accommodate the inner slide to metal bearing in the middle slide and push it.



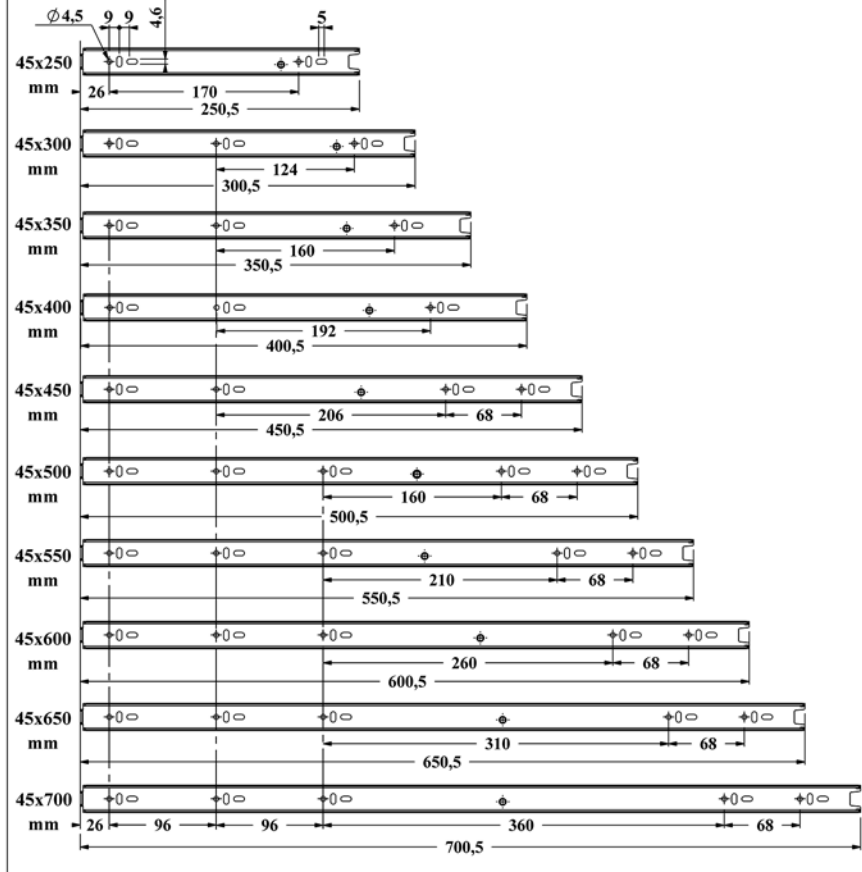


**46 mm  
Teleskopik Ray**


**46 mm Telescopic Slide**  
46mm Телескопические направляющие  
رئل تلسكوی ساده با عرض 46 میلیمتر





### İç Ray Vida Konumlandırma Eksenleri



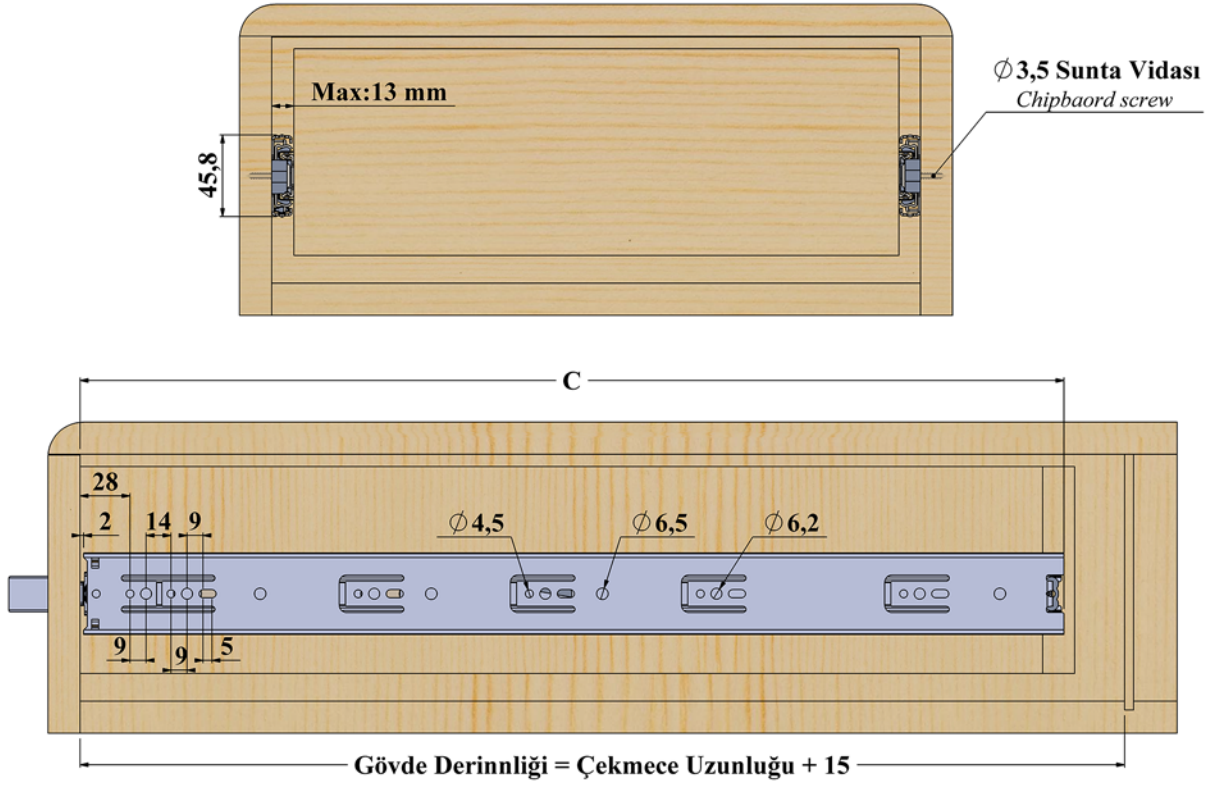
Ürün Kodu (Item code)	Ray Boyu (Slide Length) mm	Çalışma Mesafesi (Working Distance) mm	Taşıma Kapasitesi (Load Capacity) Kg	Kutu Ağırlığı (Box Weight) Kg	Kutu Miktarı (Quantities Per Box)
04.45.250.STAN.00	250	225	45	9,4	12 Set
04.45.300.STAN.00	300	292		11,5	
04.45.350.STAN.00	350	348		13,1	
04.45.400.STAN.00	400	400		15	
04.45.450.STAN.00	450	443		16,6	
04.45.500.STAN.00	500	498		18,8	
04.45.550.STAN.00	550	557		20,6	
04.45.600.STAN.00	600	586		23,5	
04.45.650.STAN.00	650	657		24,2	
04.45.700.STAN.00	700	708		27,6	

  
 Sac kalınlığı 1,5 x 1,2 x 1,2 mm'dir.  
 30 kg yük taşıma kapasitesi vardır.  
 Stoplayarak kapanma ile çekmeceniz sabitlenir.  
 Teleskopik olması tam açılmasını sağlar.  
 Ayırılabilir özelliği kolay montaj imkanı verir.  
 Çekmecenin yerinden çıkarılmasına imkan verir.  
 Kaliteli ve uzun ömürlüdür.

  
 Metal thickness 1,5 x 1,2 x 1,2 mm  
 Loading capacity 30 kg  
 The drawer is being fixed by "stopping-close" speciality.  
 Telescopic feature provides slide to be fully opened  
 Removable characteristic provides easy assembly facility  
 Obtains drawer to be disconnected from the cage  
 Durable and highly qualified

  
 Толщина металла 1,5x1,2x1,2 мм  
 Грузоподъемность 30 кг  
 Механизм push-to-open позволяет полностью контролировать ящик.  
 Телескопическая функция обеспечивает слайду полное открытие  
 Съёмная функция позволяет легкому установлению  
 Позволяет легкому выниманию выдвижного ящика  
 Прочный и высококачественный

  
 ضخامت ورقه فلزی 1,5 x 1,2 x 1,2 میلیتر می باشد  
 برای ظرفیت حمل بزر تا 30 کیلوگرم می باشد  
 گنجه شما با یک توقف بسته شدن ثابت می شود.  
 فنسکوپی بودن آن امکان بزر شدن کامل را می دهد  
 ذرا بودن امکان تنظیم امکان نصب راحت آن را فراهم می کند.  
 امکان خراج کردن مجدد گنجه موجود می باشد  
 با کیفیت و دارای عمر مفید بالا می باشد



## Montaj Ölçüleri / Assembly Dimensions

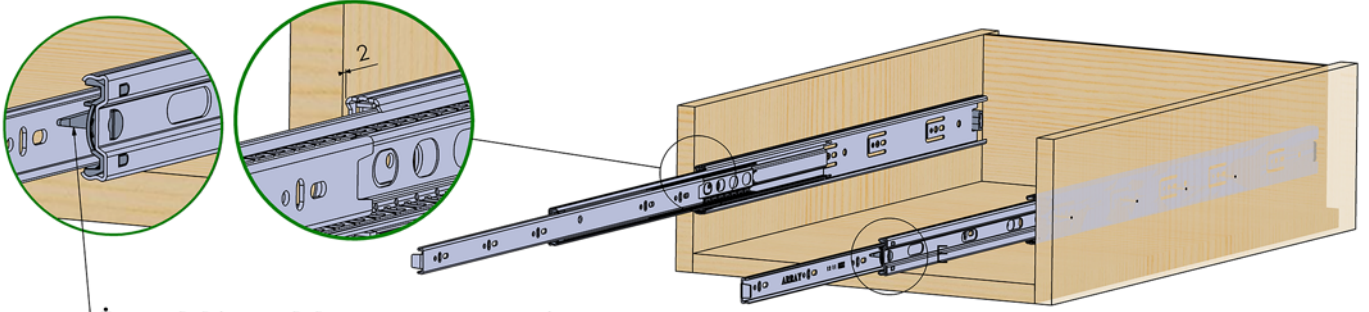
	Çekmece Ön Kenarı Drawer Front Panel	Gövde Ön Kenarı Body Front Panel
04.45.250.STAN.00 250 mm	35 9	2 37 128 Ø6
	Açılma Mesafesi : 225	Gövde Derinliği = Çekmece Uzunluğu + 15
04.45.300.STAN.00 300 mm	35 9	37 128 96 Ø6
	Açılma Mesafesi : 292	Gövde Derinliği = Çekmece Uzunluğu + 15
04.45.350.STAN.00 350 mm	35 9	37 128 96 Ø6
	Açılma Mesafesi : 348	Gövde Derinliği = Çekmece Uzunluğu + 15
04.45.400.STAN.00 400 mm	35 9	37 128 96 96 Ø6
	Açılma Mesafesi : 400	Gövde Derinliği = Çekmece Uzunluğu + 15
04.45.450.STAN.00 450 mm	35 9	37 128 96 110 Ø6
	Açılma Mesafesi : 443	Gövde Derinliği = Çekmece Uzunluğu + 15
04.45.500.STAN.00 500 mm	35 9	37 128 96 160 Ø6
	Açılma Mesafesi : 498	Gövde Derinliği = Çekmece Uzunluğu + 15
04.45.550.STAN.00 550 mm	35 9	37 128 96 96 114 Ø6
	Açılma Mesafesi : 557	Gövde Derinliği = Çekmece Uzunluğu + 15
04.45.600.STAN.00 600 mm	35 9	37 128 96 96 164 Ø6
	Açılma Mesafesi : 586	Gövde Derinliği = Çekmece Uzunluğu + 15
04.45.650.STAN.00 650 mm	35 9	37 128 96 96 214 Ø6
	Açılma Mesafesi : 657	Gövde Derinliği = Çekmece Uzunluğu + 15
04.45.700.STAN.00 700 mm	35 9	37 128 96 96 264 Ø6
	Açılma Mesafesi : 708	Gövde Derinliği = Çekmece Uzunluğu + 15

# 46 mm Teleskopik Ray Montajı

## 46 mm Teleskopik Slide Assembly

### 1) Kasanın hazırlanması

Prepare the drawer cabinet



İç raydaki mandal saat yönünün tersine çevrilerek iç ray çıkarılır.

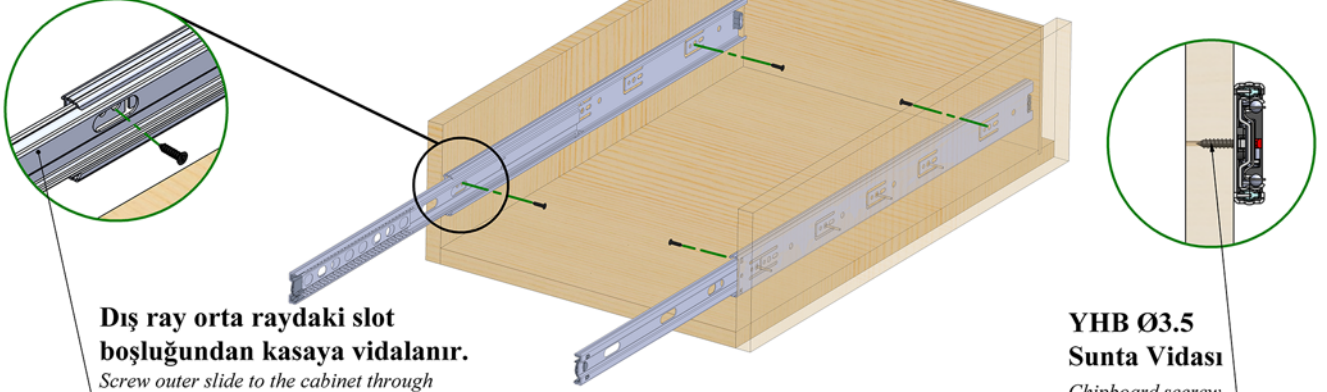
Remove the inner slide by rotating counter clockwise the latch on inner slide.

Kasaya uygun mesafede delikler açılır.

Drill holes at the appropriate distance to the cabinet.

### 2) Dış rayın kasaya vidalanması

Screw outer slide to the cabinet



Dış ray orta raydaki slot boşluğundan kasaya vidalanır.

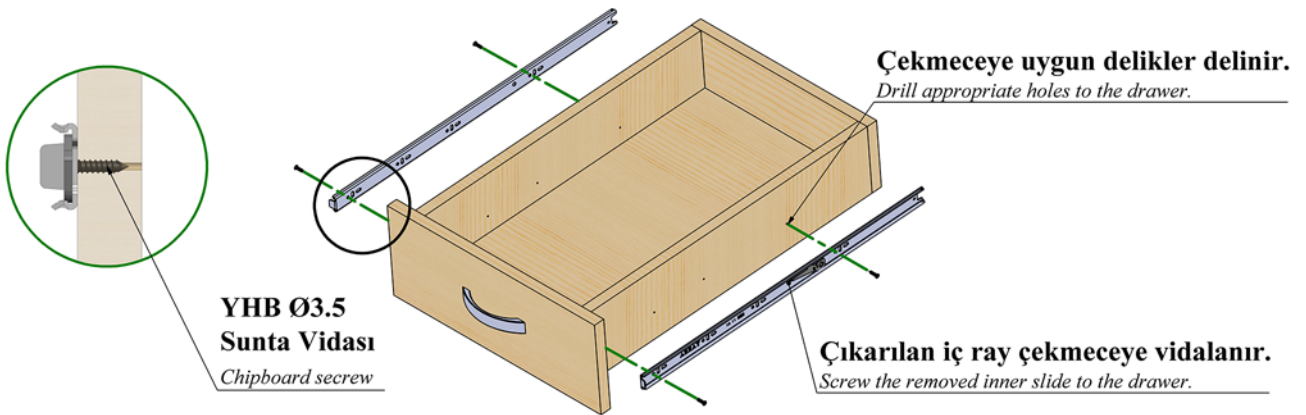
Screw outer slide to the cabinet through the slot hole in the middle slide.

YHB Ø3.5  
Sunta Vidası

Chipboard screw

### 3) Çekmecenin hazırlanması ve iç rayın çekmeceye vidalanması.

Prepare the drawer and screw the inner slide to the drawer.



Çekmeceye uygun delikler delinir.

Drill appropriate holes to the drawer.

YHB Ø3.5  
Sunta Vidası

Chipboard screw

Çıkarılan iç ray çekmeceye vidalanır.

Screw the removed inner slide to the drawer.

### 4) Çekmecenin kasaya yerleştirilmesi

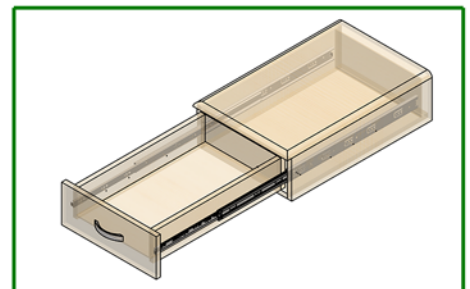
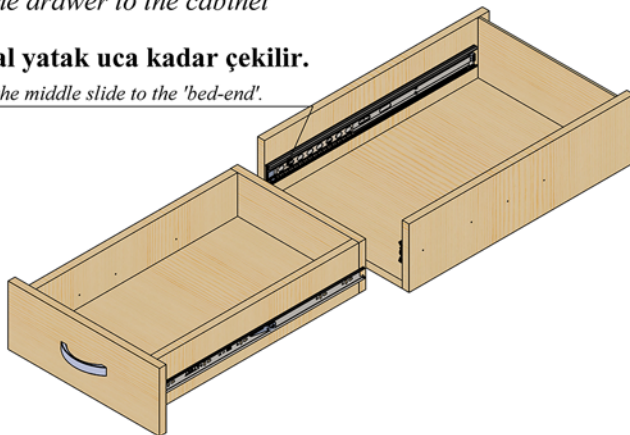
Accommodate the drawer to the cabinet

Orta raydaki metal yatak uca kadar çekilir.

Pull the metal bearing in the middle slide to the 'bed-end'.

İç ray orta raydaki metal yatağa yerleştirilerek itilir.

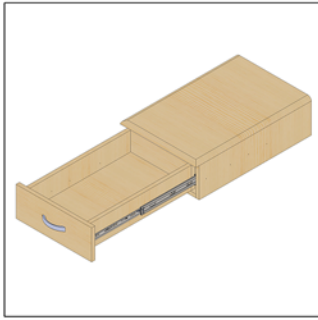
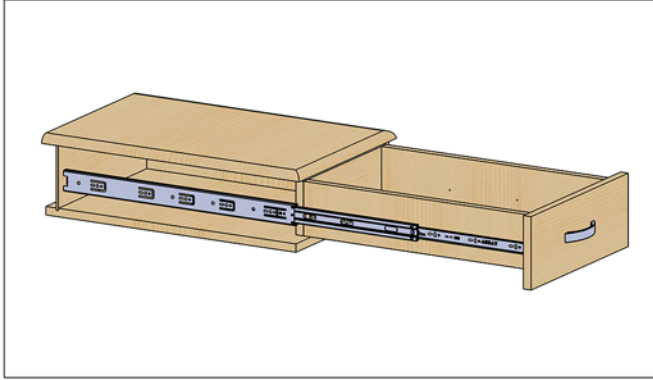
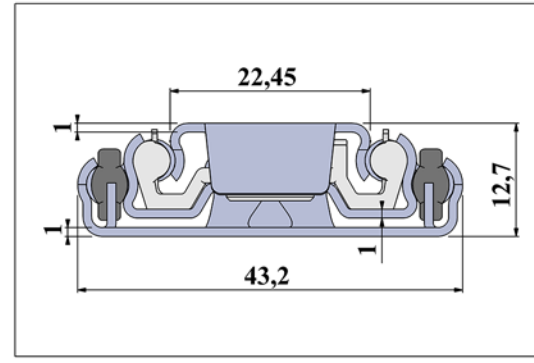
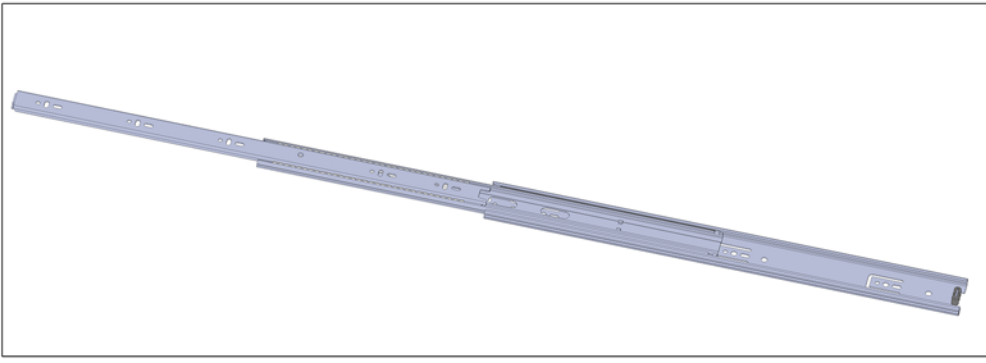
Accommodate the inner slide to metal bearing in the middle slide and push it.



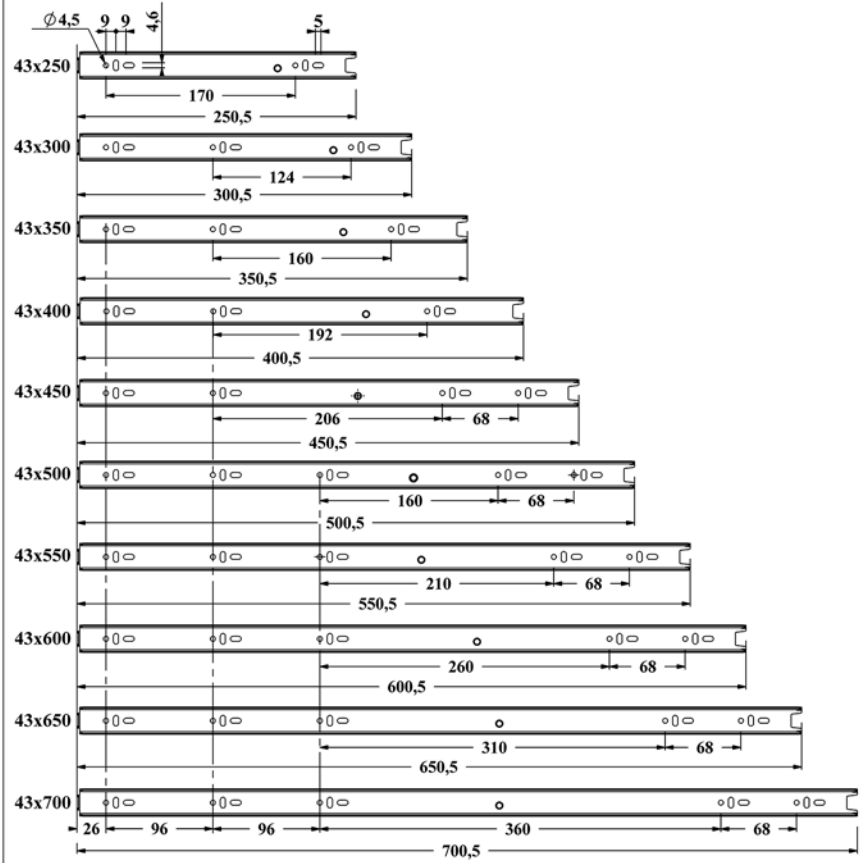
43 mm  
Teleskopik Ray

43 mm Telescopic Slide  
43мм Телескопические направляющие  
ریل تلسکوپی ساده با عرض 43 میلیمتر








### İç Ray Vida Konumlandırma Eksenleri



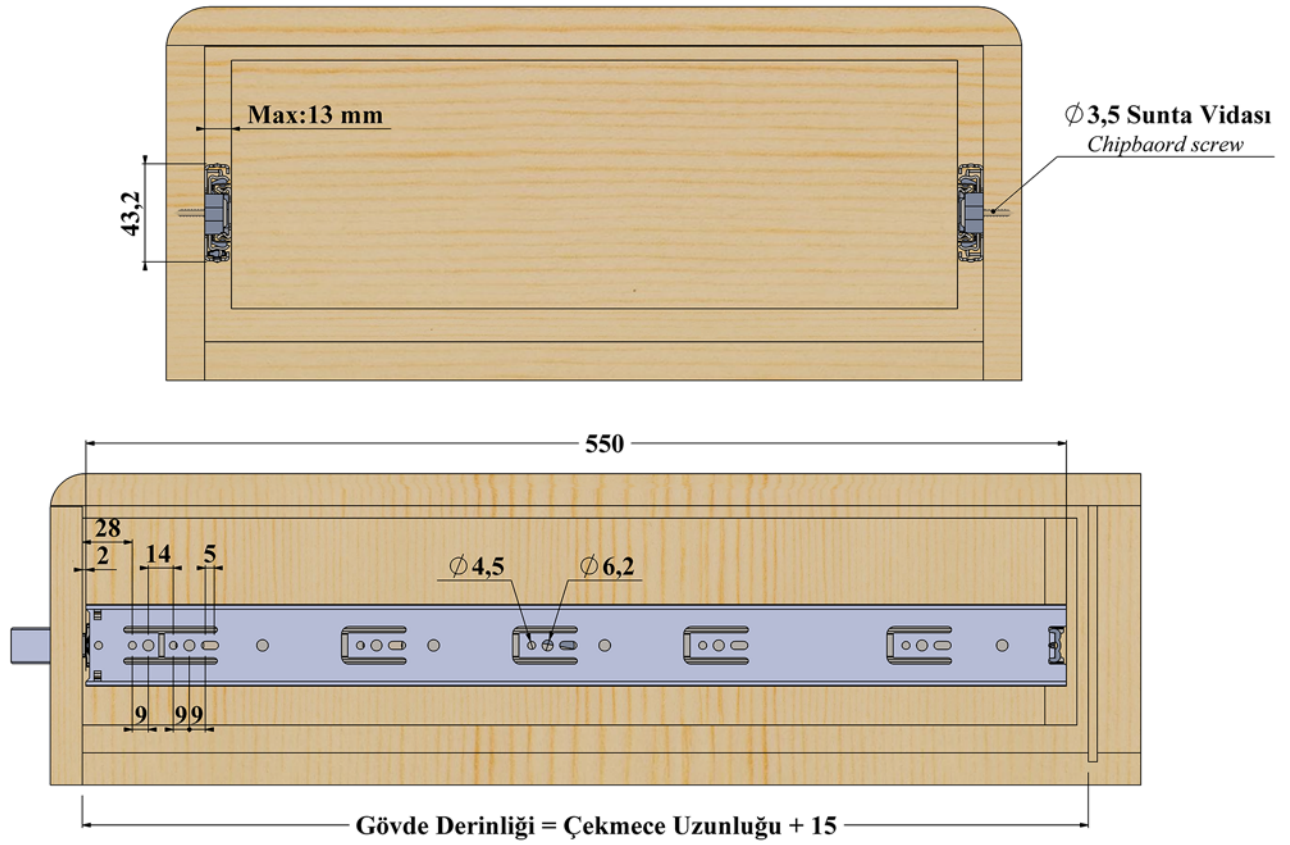
Ürün Kodu (Item code)	Ray Boyu (Slide Length)	Çalışma Mesafesi (Working Distance)	Taşıma Kapasitesi (Load Capacity) Kg	Kutu Ağırlığı (Box Weight) Kg	Kutu Miktarı (Quantities Per Box)
09.43.250.TLSK.00	250	264	<b>25</b>	6,8	<b>12 Set</b>
09.43.300.TLSK.00	300	298		8,6	
09.43.350.TLSK.00	350	357		9,6	
09.43.400.TLSK.00	400	407		11	
09.43.450.TLSK.00	450	450		12,4	
09.43.500.TLSK.00	500	504		13,3	
09.43.550.TLSK.00	550	560		14,6	
09.43.600.TLSK.00	600	590		16,7	
09.43.650.TLSK.00	650	660		18,1	
09.43.700.TLSK.00	700	710		19,5	

  
 Sac kalınlığı 1-1-1 mm'dir.  
 25 kg yük taşıma kapasitesi vardır.  
 Teleskopik olması tam açılışını sağlar.  
 Ayırılabilir özelliği kolay montaj imkanı verir.  
 Çekmecenin yeriinden çıkarılmasına imkan verir.  
 Stoplayarak kapanma ile çekmeceleriniz sabitlenir.  
 Kaliteli ve uzun ömürlüdür.

  
 Sheet Metal thickness 1 - 1 - 1 mm.  
 Loading capacity 25 kg.  
 Telescopic feature provides slide to be full extension.  
 Separable characteristic provides easy assembly facility.  
 Obtains drawer to be disconnected from the cage.  
 The drawer is being fixed by "stopping - close" speciality.  
 High quality and long life.

  
 Толщина металла 1 - 1 - 1 мм.  
 Грузоподъемность 25 кг.  
 Телескопическая конструкция обеспечивает полное открытие ящика.  
 Съемная функция упрощает сборку.  
 позволяет легкому снятию ящика.  
 Тормозной механизм обеспечивает плавное закрытие ящика.  
 Отличного качества и долгого срока службы.

  
 ضخامت ورقه نظری 1 x 1 میلیمتر می باشد  
 دارای ظرفیت حمل بار تا 25 کیلوگرم می باشد  
 تلسکوپی بودن آن امکان باز شدن کامل را می دهد  
 دارای بودن امکان تنظیم امکان نصب راحت آن را فراهم می کند  
 امکان خارج کردن مجدد کشو موجود می باشد  
 کشو ها با کلید شدن در هنگام بستن ثابت می شوند  
 با کیفیت و دارای عمر مفید بالا می باشد



## Montaj Ölçüleri / Assembly Dimensions

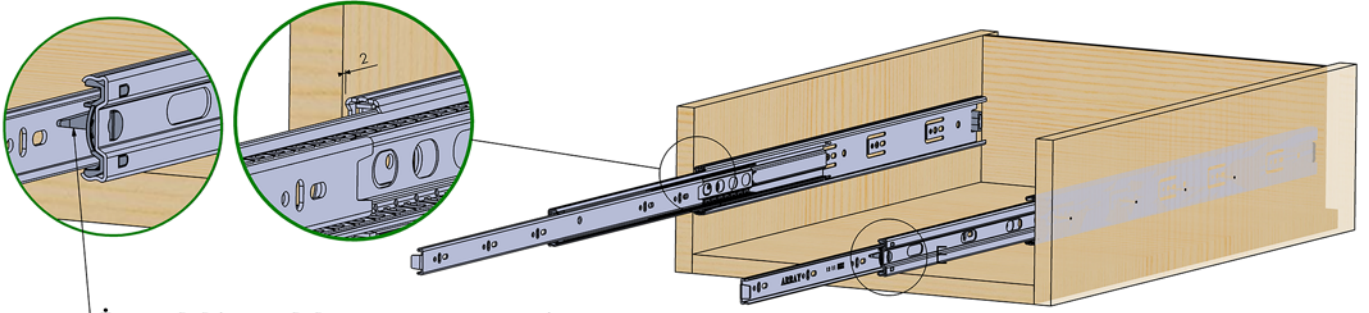
	Çekmece Ön Kenarı Drawer Front Panel	Gövde Ön Kenarı Body Front Panel
09.43.250.TLSK.00 250 mm	35 9	2 37 128 Ø6
	Açılma Mesafesi : 264	Gövde Derinliği = Çekmece Uzunluğu + 15
09.43.300.TLSK.00 300 mm	35 9	37 128 96 Ø6
	Açılma Mesafesi : 298	Gövde Derinliği = Çekmece Uzunluğu + 15
09.43.350.TLSK.00 350 mm	35 9	37 128 96 Ø6
	Açılma Mesafesi : 357	Gövde Derinliği = Çekmece Uzunluğu + 15
09.43.400.TLSK.00 400 mm	35 9	37 128 96 96 Ø6
	Açılma Mesafesi : 407	Gövde Derinliği = Çekmece Uzunluğu + 15
09.43.450.TLSK.00 450 mm	35 9	37 128 96 110 Ø6
	Açılma Mesafesi : 450	Gövde Derinliği = Çekmece Uzunluğu + 15
09.43.500.TLSK.00 500 mm	35 9	37 128 96 160 Ø6
	Açılma Mesafesi : 504	Gövde Derinliği = Çekmece Uzunluğu + 15
09.43.550.TLSK.00 550 mm	35 9	37 128 96 96 114 Ø6
	Açılma Mesafesi : 560	Gövde Derinliği = Çekmece Uzunluğu + 15
09.43.600.TLSK.00 600 mm	35 9	37 128 96 96 164 Ø6
	Açılma Mesafesi : 590	Gövde Derinliği = Çekmece Uzunluğu + 15
09.43.650.TLSK.00 650 mm	35 9	37 128 96 96 214 Ø6
	Açılma Mesafesi : 660	Gövde Derinliği = Çekmece Uzunluğu + 15
09.43.700.TLSK.00 700 mm	35 9	37 128 96 96 264 Ø6
	Açılma Mesafesi : 710	Gövde Derinliği = Çekmece Uzunluğu + 15

## 43 mm Teleskopik Ray Montajı

### 43 mm Teleskopik Slide Assembly

#### 1) Kasanın hazırlanması

Prepare the drawer cabinet



İç raydaki mandal saat yönünün tersine çevrilerek iç ray çıkarılır.

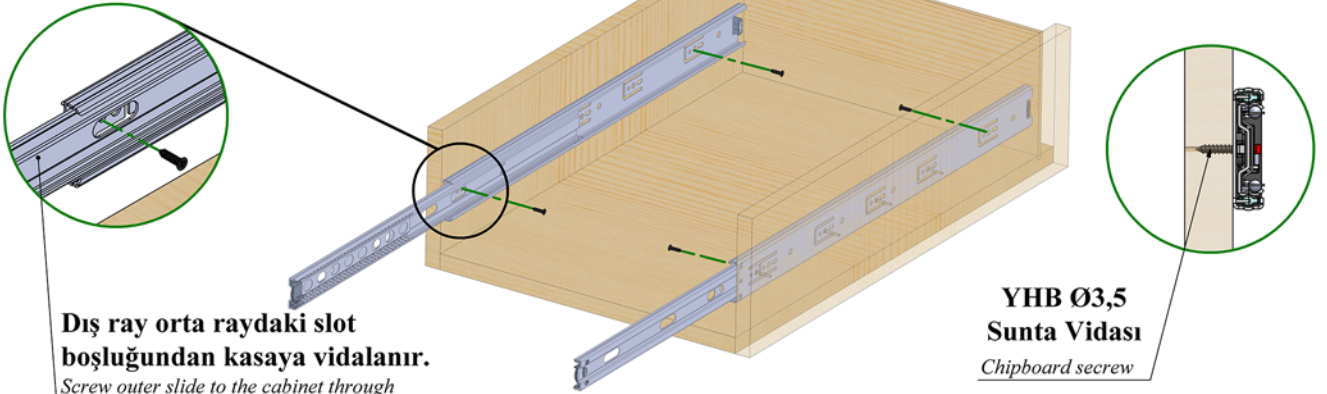
Remove the inner slide by rotating counter clockwise the latch on inner slide.

Kasaya uygun mesafede delikler açılır.

Drill holes at the appropriate distance to the cabinet.

#### 2) Dış rayın kasaya vidalanması

Screw outer slide to the cabinet



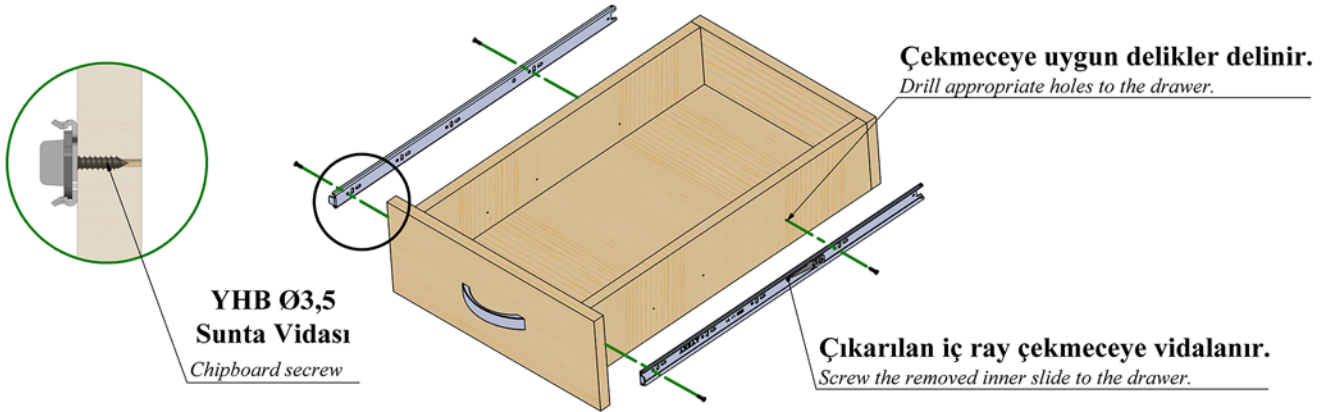
Dış ray orta raydaki slot boşluğundan kasaya vidalanır.

Screw outer slide to the cabinet through the slot hole in the middle slide.

YHB Ø3,5  
Sunta Vidası  
Chipboard screw

#### 3) Çekmecenin hazırlanması ve iç rayın çekmeceye vidalanması

Prepare the drawer and screw the inner slide to the drawer.



Çekmeceye uygun delikler delinir.

Drill appropriate holes to the drawer.

YHB Ø3,5  
Sunta Vidası  
Chipboard screw

Çıkarılan iç ray çekmeceye vidalanır.

Screw the removed inner slide to the drawer.

#### 4) Çekmecenin kasaya yerleştirilmesi

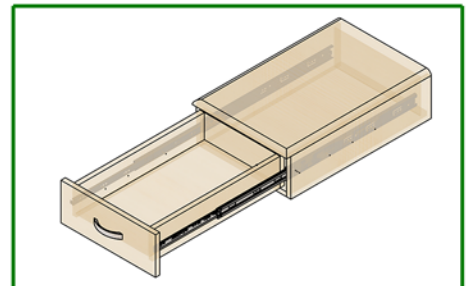
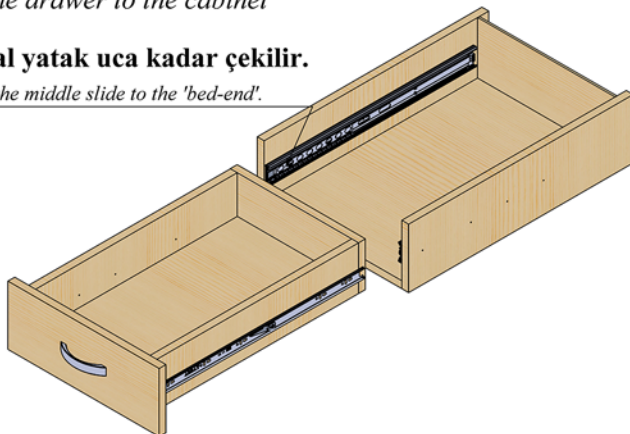
Accommodate the drawer to the cabinet

Orta raydaki metal yatak uca kadar çekilir.

Pull the metal bearing in the middle slide to the 'bed-end'.

İç ray orta raydaki metal yatağa yerleştirilerek itilir.

Accommodate the inner slide to metal bearing in the middle slide and push it.

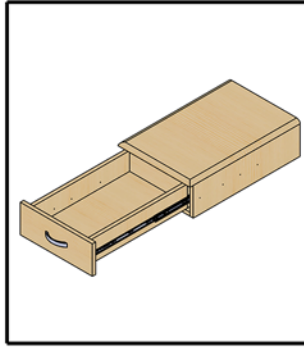
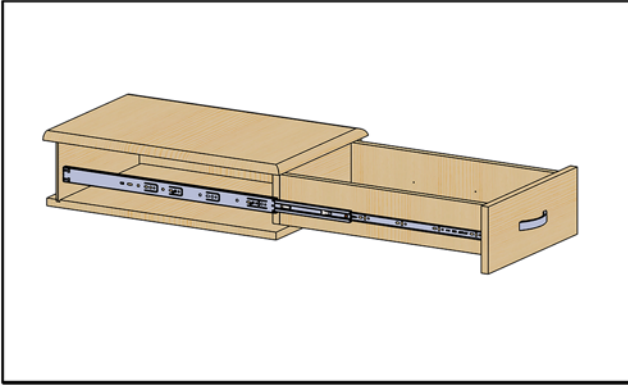
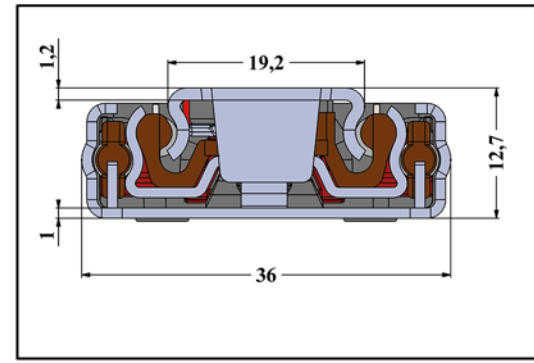
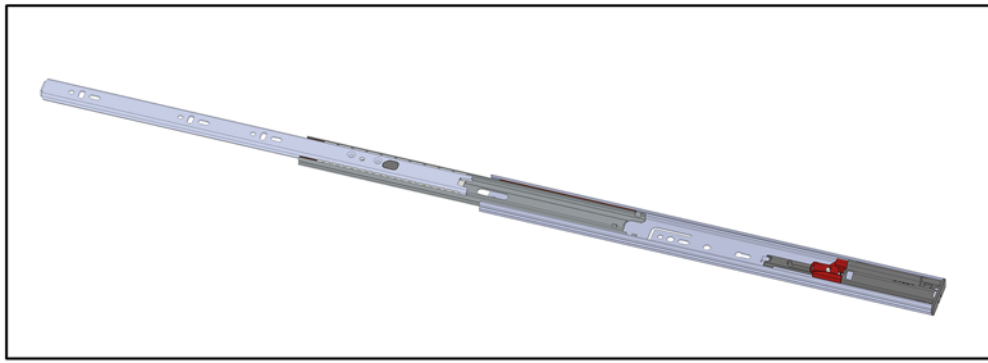




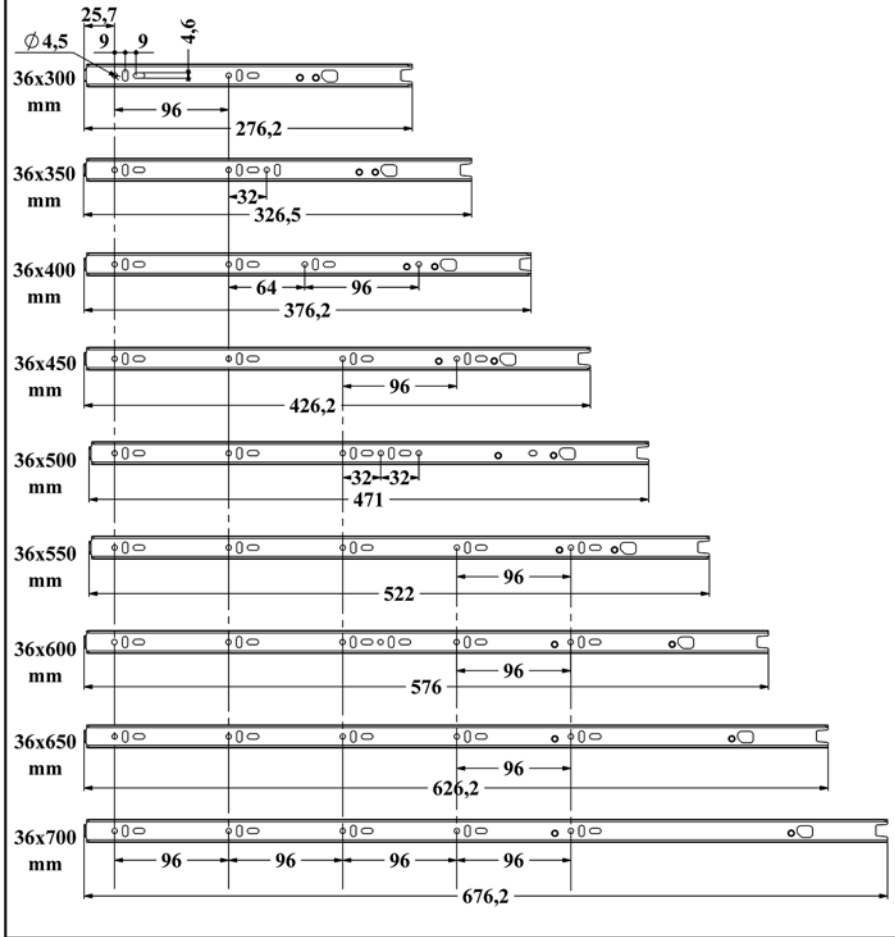
36 mm  
Frenli  
Teleskopik Ray

36 mm Soft Close Telescopic Slide  
36 телескопическе направляющие с тормозом  
ریل تلسکوپی با عرض 36 میلیمتر و قابلیت آرام بند








### İç Ray Vida Konumlandırma Eksenleri



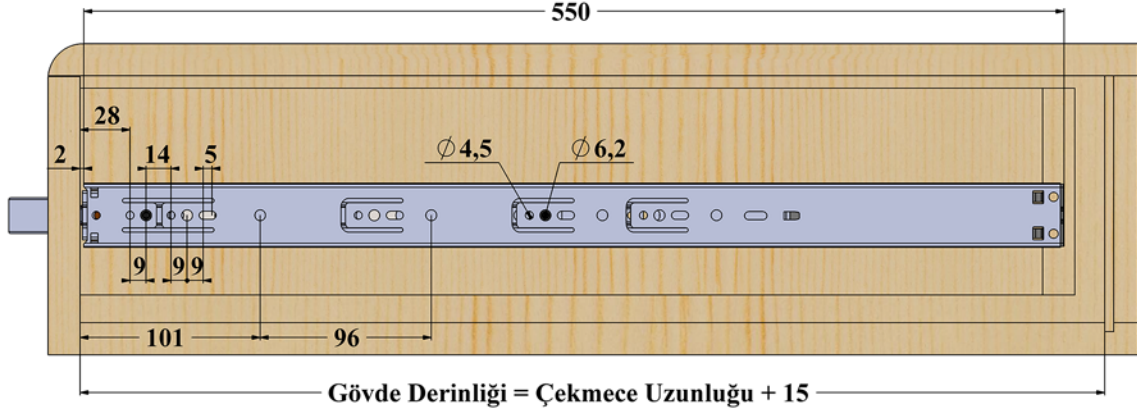
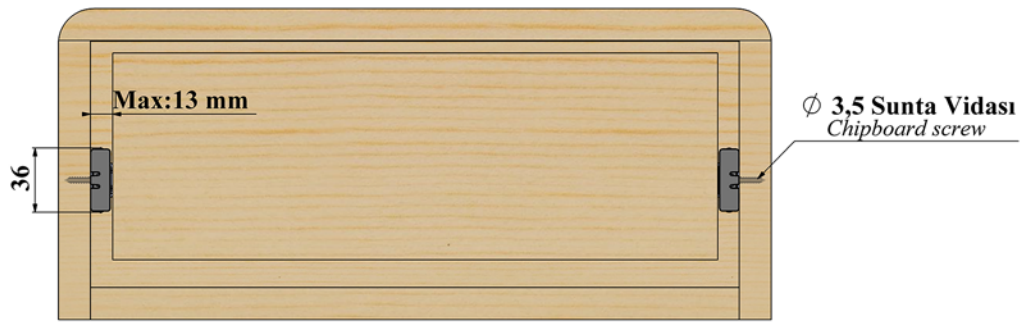
Ürün Kodu (Item code)	Ray Boyu (Slide Length) mm	Çalışma Mesafesi (Working Distance) mm	Taşıma Kapasitesi (Load Capacity) Kg	Kutu Ağırlığı (Box Weight) Kg	Kutu Miktarı (Quantities Per Box)
08.35.300.FR.00	300	218	<b>20</b>	9,5	<b>15 Set</b>
08.35.350.FR.00	350	317		11,0	
08.35.400.FR.00	400	388		12,8	
08.35.450.FR.00	450	424		14,4	
08.35.500.FR.00	500	486		16,0	
08.35.550.FR.00	550	544		17,5	
08.35.600.FR.00	600	594		19,1	
08.35.650.FR.00	650	651		20,7	
08.35.700.FR.00	700	693		22,3	

 Sac kalınlığı 1,2 x 1 x 1 mm'dir.  
25 kg yük taşıma kapasitesi vardır.  
Bas-aç mekanizması çekmeceyi tamamen kontrol etme imkanı sağlar.  
Ayrılabilir özelliği kolay montaj imkanı verir.  
Çekmecenin yerinden çıkarılmasına imkan verir.  
Stoplayarak kapanma ile çekmecelerinizi sabitlenir.  
Kaliteli ve uzun ömürlüdür.

 Metal thickness 1,2 x 1 x 1 mm.  
Loading capacity 25 kg.  
Push open mechanism allows the drawer to completely control.  
Removable characteristic provides easy assembly facility.  
Obtains drawer to be disconnected from the cage.  
The drawer is being fixed by "stopping - close" speciality.  
Durable and highly qualified.

 Толщина металла 1,2 x 1 x 1 mm.  
Грузоподъемность 25 кг.  
Механизм push-to-open позволяет полностью контролировать ящик.  
Съемная функция позволяет легкому установлению.  
Позволяет легкому выниманию выдвижного ящика.  
Выдвижной ящик специализируется на "остановка - закрытие" специальности.  
Прочный и высококачественный.

 ضخامت ورقه فلزی 1,2 x 1 x 1 میلی متر می باشد  
دارای ظرفیت حمل بار تا 25 کیلوگرم می باشد  
از منظر ترمز به ازای وی بی سرو صدا عکس یگویی  
باز ایوبن امکان تنظیم امکان نصب راحت آن را فراهم می کند  
امکان خارج کردن مجدد کشو موجود می باشد  
کشو ها با کلید شدن در هنگام بستن قفلت می شود  
بسیار کیفیت و دارای عمر مفید بالای می باشد



## Montaj Ölçüleri / Assembly Dimensions

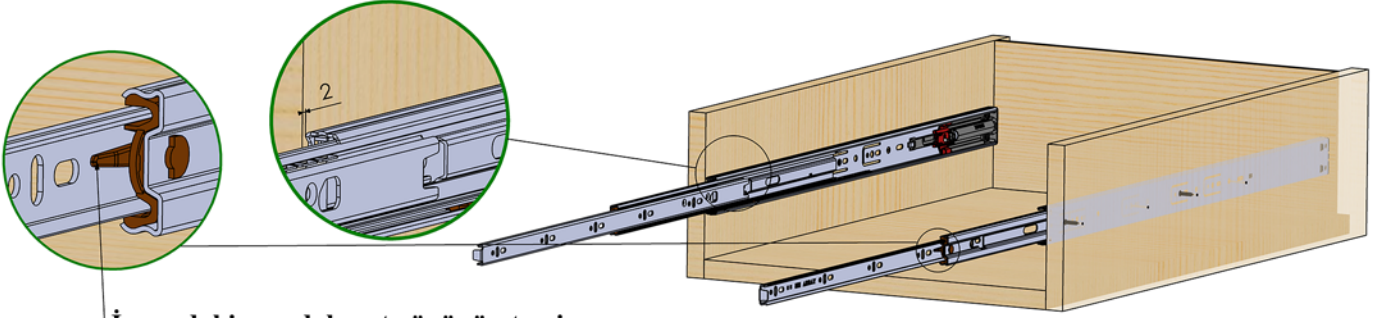
	Çekmece Ön Kenarı Drawer Front Panel	Gövde Ön Kenarı Body Front Panel
08.35.300.FR.00 300 mm	34,7 9	2 37 Ø 6,2
	Açılma Mesafesi : 218	Gövde Derinliği = Çekmece Uzunluğu + 15
08.35.350.FR.00 350 mm	34,7 9	37 128 Ø 6,2
	Açılma Mesafesi : 317	Gövde Derinliği = Çekmece Uzunluğu + 15
08.35.400.FR.00 400 mm	34,7 9	37 128 Ø 6,2
	Açılma Mesafesi : 388	Gövde Derinliği = Çekmece Uzunluğu + 15
08.35.450.FR.00 450 mm	34,7 9	37 128 96 Ø 6,2
	Açılma Mesafesi : 424	Gövde Derinliği = Çekmece Uzunluğu + 15
08.35.500.FR.00 500 mm	34,7 9	37 128 96 Ø 6,2
	Açılma Mesafesi : 486	Gövde Derinliği = Çekmece Uzunluğu + 15
08.35.550.FR.00 550 mm	34,7 9	37 128 96 64 Ø 6,2
	Açılma Mesafesi : 544	Gövde Derinliği = Çekmece Uzunluğu + 15
08.35.600.FR.00 600 mm	34,7 9	37 128 96 128 Ø 6,2
	Açılma Mesafesi : 594	Gövde Derinliği = Çekmece Uzunluğu + 15
08.35.650.FR.00 650 mm	34,7 9	37 64 64 96 192 Ø 6,2
	Açılma Mesafesi : 651	Gövde Derinliği = Çekmece Uzunluğu + 15
08.35.700.FR.00 700 mm	34,7 9	37 128 96 192 Ø 6,2
	Açılma Mesafesi : 693	Gövde Derinliği = Çekmece Uzunluğu + 15

# 36 mm Frenli Teleskopik Ray Montajı

## 36 mm Soft Close Telescopic Slide Assembly

### 1) Kasanın hazırlanması

Prepare the drawer cabinet



İç raydaki mandal saat yönünün tersine çevrilerek iç ray çıkarılır.

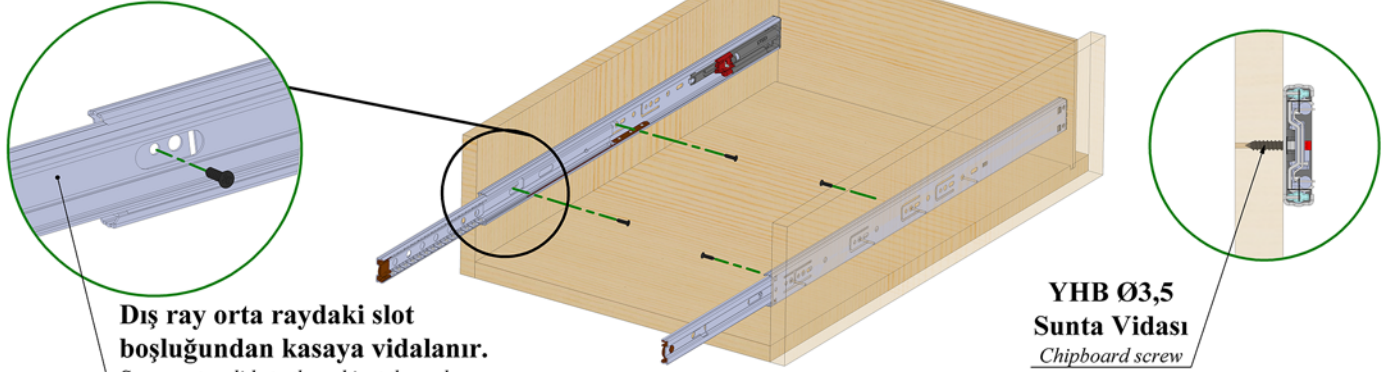
Remove the inner slide by rotating counter clockwise the latch on inner slide.

Kasaya uygun mesafede delikler açılır.

Drill holes at the appropriate distance to the cabinet.

### 2) Dış rayın kasaya vidalanması

Screw outer slide to the cabinet



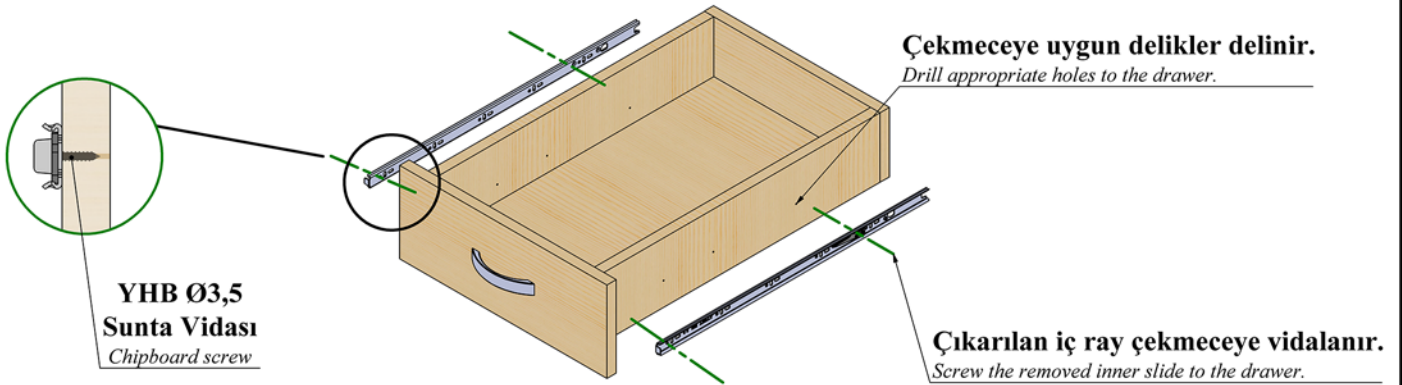
Dış ray orta raydaki slot boşluğundan kasaya vidalanır.

Screw outer slide to the cabinet through the slot hole in the middle slide.

YHB Ø3,5  
Sunta Vidası  
Chipboard screw

### 3) Çekmecenin hazırlanması ve iç rayın çekmeceye vidalanması

Prepare the drawer and screw the inner slide to the drawer



YHB Ø3,5  
Sunta Vidası  
Chipboard screw

Çekmeceye uygun delikler delinir.

Drill appropriate holes to the drawer.

Çıkarılan iç ray çekmeceye vidalanır.

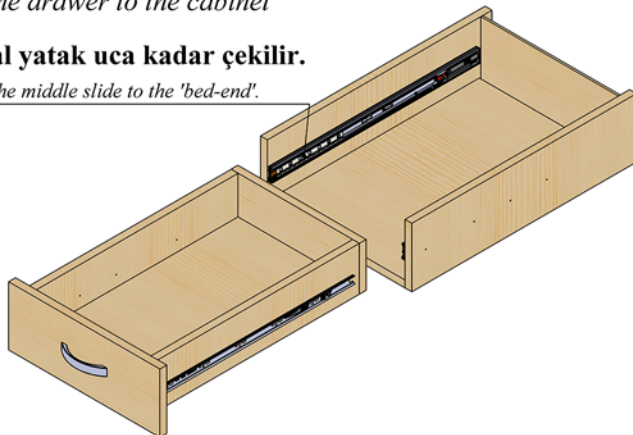
Screw the removed inner slide to the drawer.

### 4) Çekmecenin kasaya yerleştirilmesi

Accommodate the drawer to the cabinet

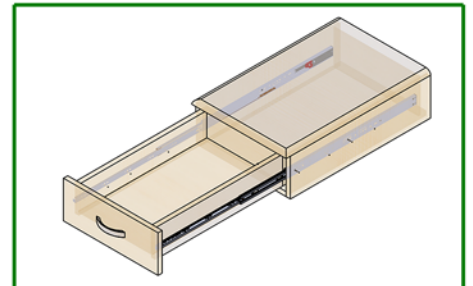
Orta raydaki metal yatak uca kadar çekilir.

Pull the metal bearing in the middle slide to the 'bed-end'.



İç ray orta raydaki metal yatağa yerleştirilerek itilir.

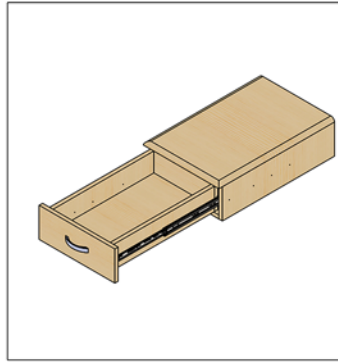
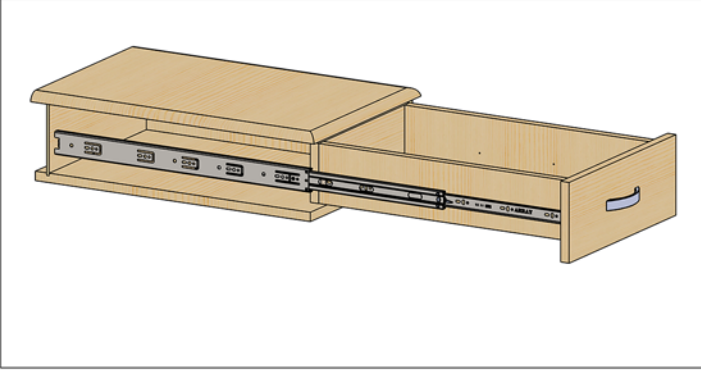
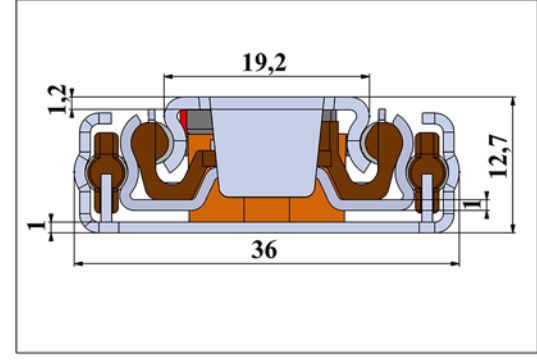
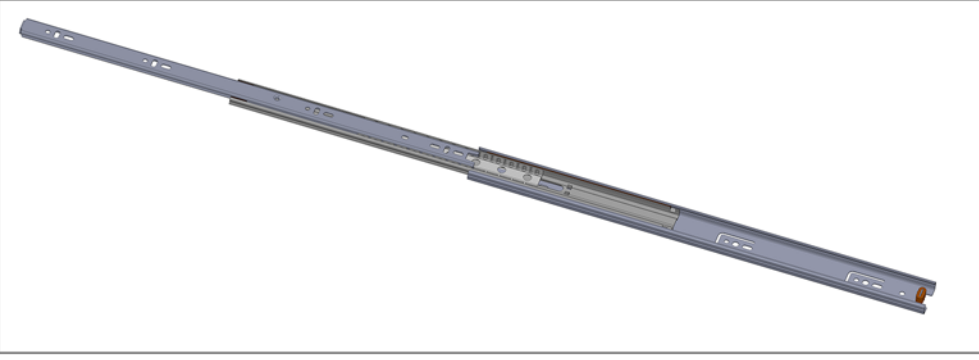
Accommodate the inner slide to metal bearing in the middle slide and push it.



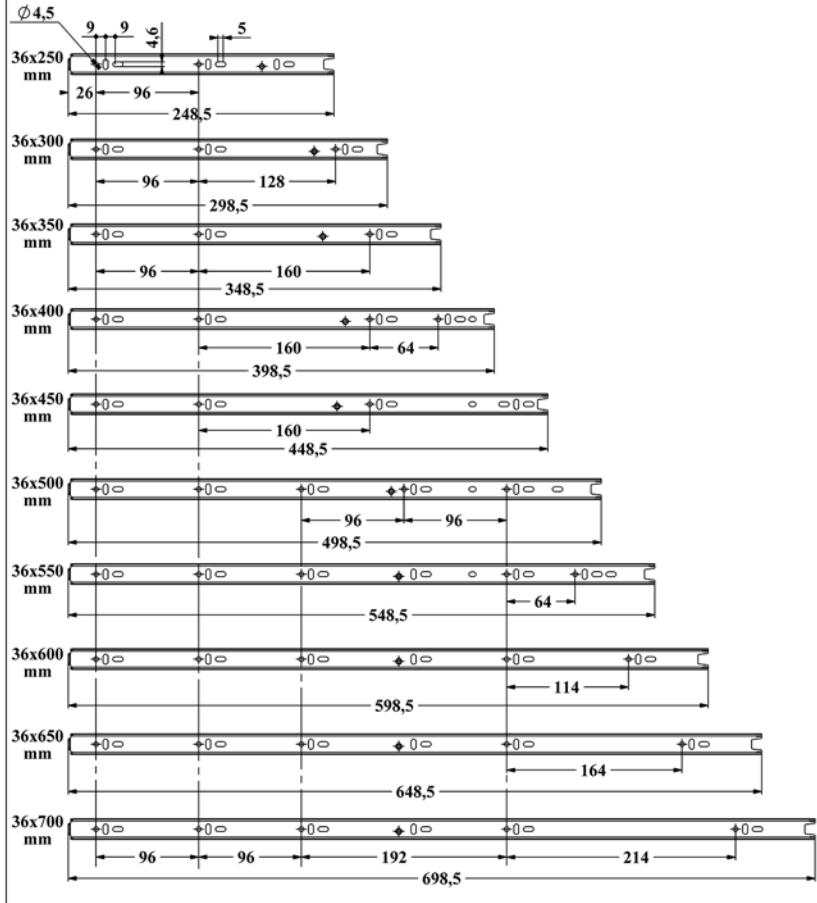
## 36 mm Teleskopik Ray

36 mm Telescopic Slide  
36 мм Телескопические направляющие  
ریل تلسکوپی ساده با عرض 36 میلیمتر








### İç Ray Vida Konumlandırma Eksenleri



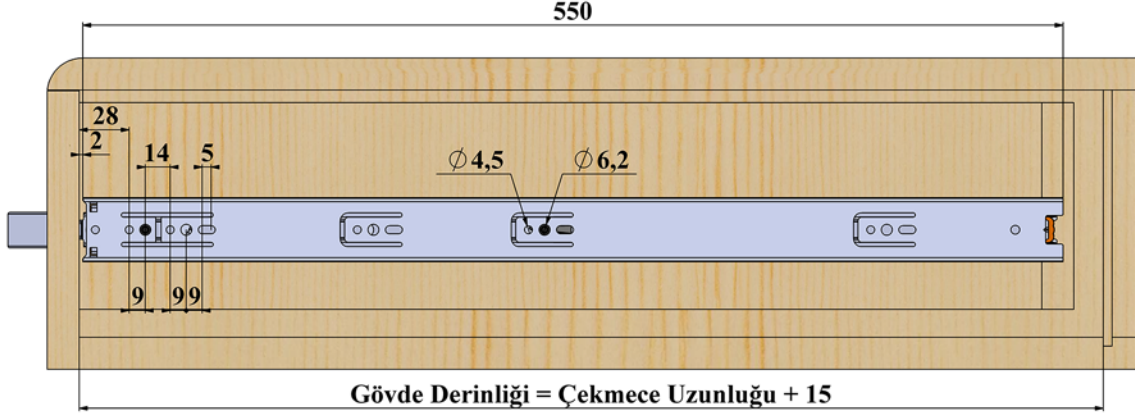
Ürün Kodu (Item code)	Ray Boyu (Slide Length) mm	Çalışma Mesafesi (Working Distance) mm	Taşıma Kapasitesi (Load Capacity) Kg	Kutu Ağırlığı (Box Weight) Kg	Kutu Miktarı (Quantities Per Box)
08.35.250.STAN.00	250	253	<b>25</b>	8,2	<b>15 Set</b>
08.35.300.STAN.00	300	293		9,9	
08.35.350.STAN.00	350	351		11,7	
08.35.400.STAN.00	400	402		13,2	
08.35.450.STAN.00	450	444		14,8	
08.35.500.STAN.00	500	501		16,5	
08.35.550.STAN.00	550	557		18,7	
08.35.600.STAN.00	600	608		21,0	
08.35.650.STAN.00	650	658		22,7	
08.35.700.STAN.00	700	708		24,5	

  
Sac kalınlığı 1,2 x 1 x 1 mm'dir.  
25 kg yük taşıma kapasitesi vardır.  
Teleskopik olması tam açılmasını sağlar.  
Ayrılabilir özelliği kolay montaj imkanı verir.  
Çekmecenin yerinden çıkarılmasına imkan verir.  
Stoplayarak kapanma ile çekmecelerinizi sabitletir.  
Kaliteli ve uzun ömürlüdür.

  
Metal thickness 1,2 x 1 x 1 mm.  
Loading capacity 25 kg.  
Telescopic feature provides slide to be fully opened.  
Removable characteristic provides easy assembly facility.  
Obtains drawer to be disconnected from the cage.  
The drawer is being fixed by "stopping - close" speciality.  
Durable and highly qualified.

  
Толщина металла 1,2 x 1 x 1 мм.  
Грузоподъемность 25 кг.  
Телескопическая функция обеспечивает слайду полному открытию.  
Съемная функция позволяет легкому установлению.  
Позволяет легкому выниманию выдвижного ящика.  
Выдвижной ящик специализируется на "остановка - закрытие" специальности.  
Прочный и высококачественный.

  
ضخامت ورقه فلزی 1,2 x 1 x 1 میلی متر می باشد.  
داری ظرفیت حمل بار تا 25 کیلوگرم می باشد.  
تلفظی بودن بودن آن امکان باز شدن کامل را می دهد.  
درا بودن امکان تنظیم امکان نصب راحت آن را فراهم می کند.  
امکان خارج کردن مجدد کشو موجود می باشد.  
کشو ها با کیفیت شدن و هنگام بستن ثابت می شوند.  
سایکلیت و داری عمر مفید بالای می باشد.



## Montaj Ölçüleri / Assembly Dimensions

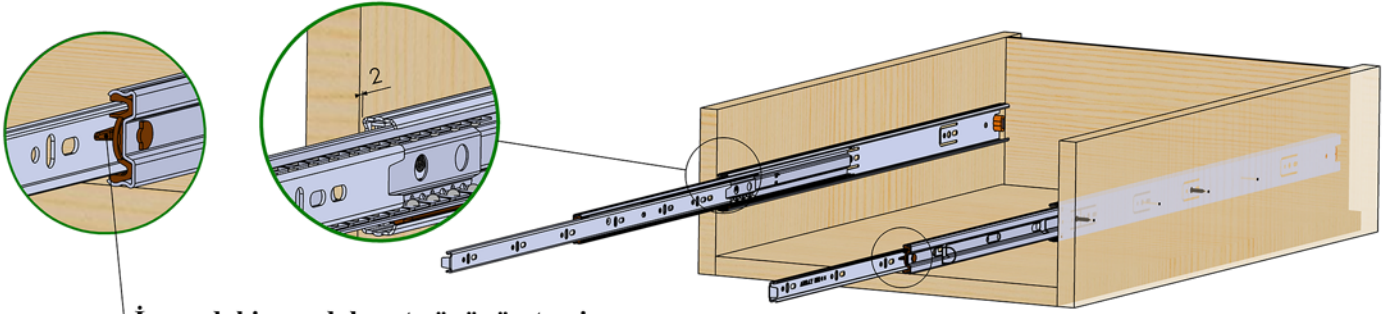
	Çekmece Ön Kenarı Drawer Front Panel	Çekmece Ön Kenarı Body Front Panel
04.45.250.BASAC.00 C = 250 mm	35 9	2 37 128 Ø 6,2
	Açılma Mesafesi = 253	Gövde Derinliği = Çekmece Uzunluğu + 15
04.45.300.BASAC.00 C = 300 mm	35 9	37 128 96 Ø 6,2
	Açılma Mesafesi = 293	Gövde Derinliği = Çekmece Uzunluğu + 15
04.45.350.BASAC.00 C = 350 mm	35 9	37 128 96 Ø 6,2
	Açılma Mesafesi = 351	Gövde Derinliği = Çekmece Uzunluğu + 15
04.45.400.BASAC.00 C = 400 mm	35 9	37 128 96 64 Ø 6,2
	Açılma Mesafesi = 402	Gövde Derinliği = Çekmece Uzunluğu + 15
04.45.450.BASAC.00 C = 450 mm	35 9	37 128 96 128 Ø 6,2
	Açılma Mesafesi = 501	Gövde Derinliği = Çekmece Uzunluğu + 15
04.45.500.BASAC.00 C = 500 mm	35 9	37 128 96 192 Ø 6,2
	Açılma Mesafesi = 444	Gövde Derinliği = Çekmece Uzunluğu + 15
04.45.550.BASAC.00 C = 550 mm	35 9	37 128 96 192 Ø 6,2
	Açılma Mesafesi = 557	Gövde Derinliği = Çekmece Uzunluğu + 15
04.45.600.BASAC.00 C = 600 mm	35 9	37 128 96 128 156 Ø 6,2
	Açılma Mesafesi = 608	Gövde Derinliği = Çekmece Uzunluğu + 15
04.45.650.BASAC.00 C = 650 mm	35 9	37 128 96 192 142 Ø 6,2
	Açılma Mesafesi = 658	Gövde Derinliği = Çekmece Uzunluğu + 15
04.45.700.BASAC.00 C = 700 mm	35 9	37 128 96 192 192 Ø 6,2
	Açılma Mesafesi = 708	Gövde Derinliği = Çekmece Uzunluğu + 15

# 36 mm Teleskopik Ray Montajı

## 36 mm Telescopic Slide Assembly

### 1) Kasanın hazırlanması

Prepare the drawer cabinet



İç raydaki mandal saat yönünün tersine çevrilerek iç ray çıkarılır.

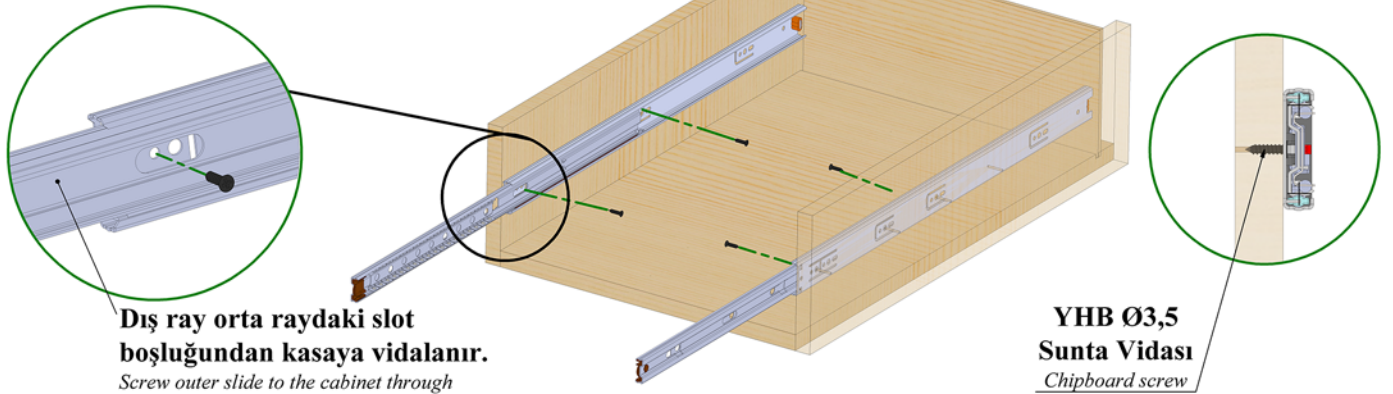
Remove the inner slide by rotating counter clockwise the latch on inner slide.

Kasaya uygun mesafede delikler açılır.

Drill holes at the appropriate distance to the cabinet.

### 2) Dış rayın kasaya vidalanması

Screw outer slide to the cabinet



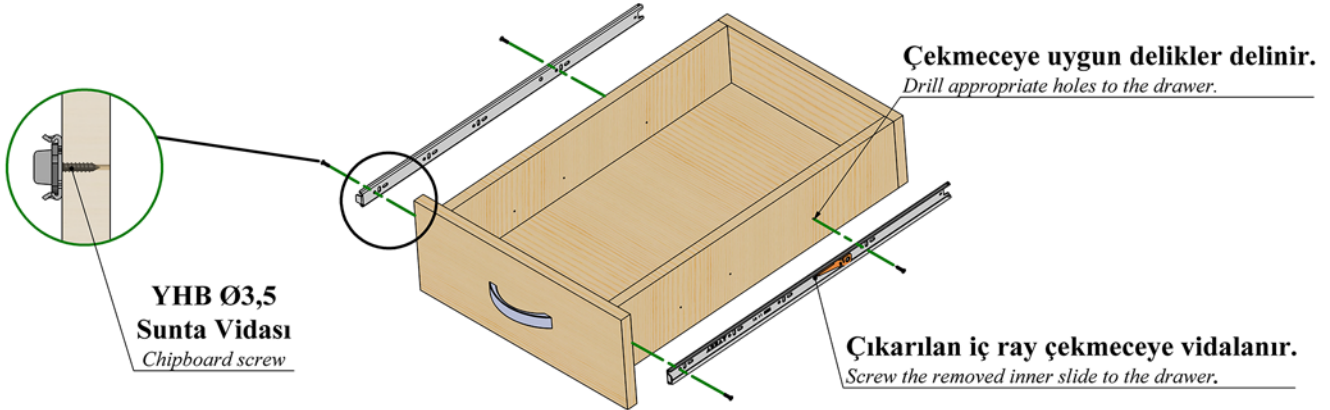
Dış ray orta raydaki slot boşluğundan kasaya vidalanır.

Screw outer slide to the cabinet through the slot hole in the middle slide.

YHB Ø3,5  
Sunta Vidası  
Chipboard screw

### 3) Çekmecenin hazırlanması ve iç rayın çekmeceye vidalanması

Prepare the drawer and screw the inner slide to the drawer.



YHB Ø3,5  
Sunta Vidası  
Chipboard screw

Çekmeceye uygun delikler delinir.

Drill appropriate holes to the drawer.

Çıkarılan iç ray çekmeceye vidalanır.

Screw the removed inner slide to the drawer.

### 4) Çekmecenin kasaya yerleştirilmesi

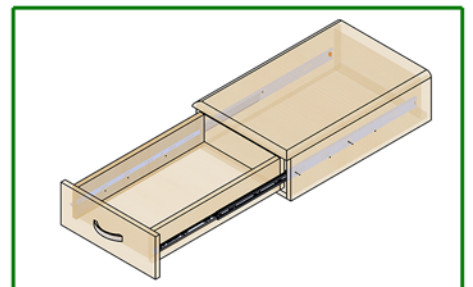
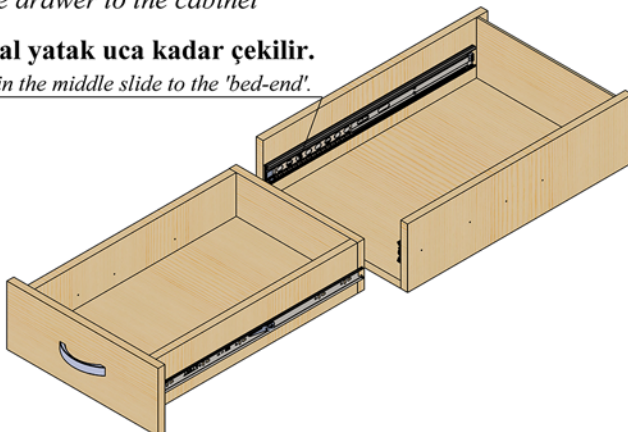
Accommodate the drawer to the cabinet

Orta raydaki metal yatak uca kadar çekilir.

Pull the metal bearing in the middle slide to the 'bed-end'.

İç ray orta raydaki metal yatağa yerleştirilerek itilir.

Accommodate the inner slide to metal bearing in the middle slide and push it.

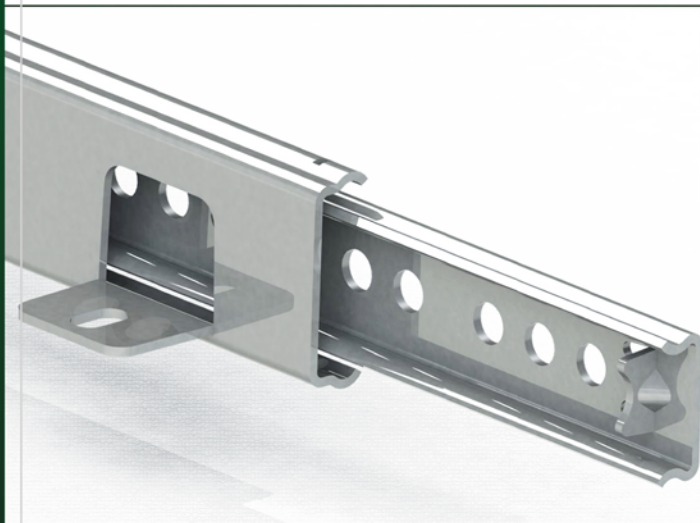


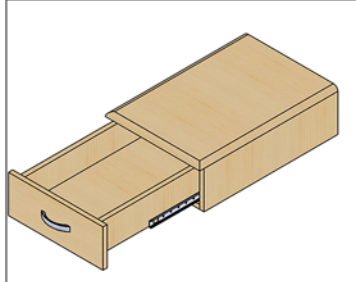
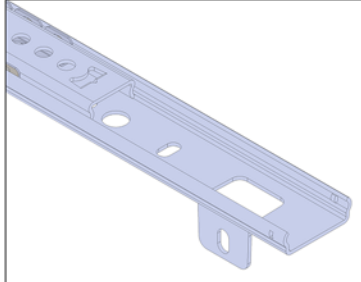
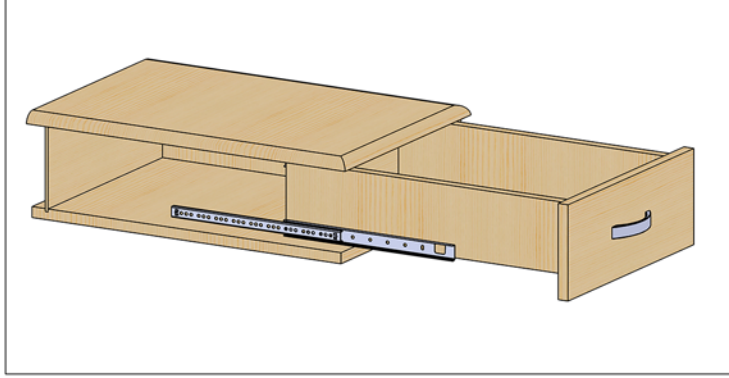
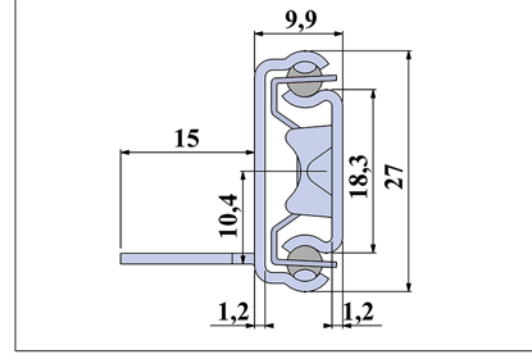
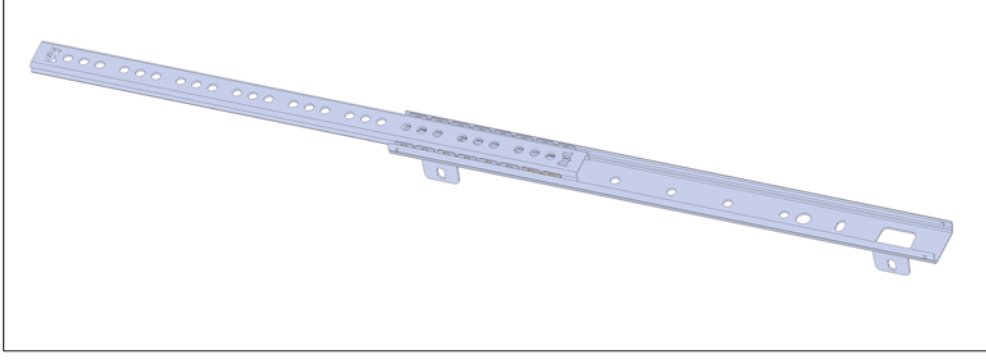
## 27 mm Kulaklı Ray

27 mm Slide With Pegs

27mm Направляющие с петлями

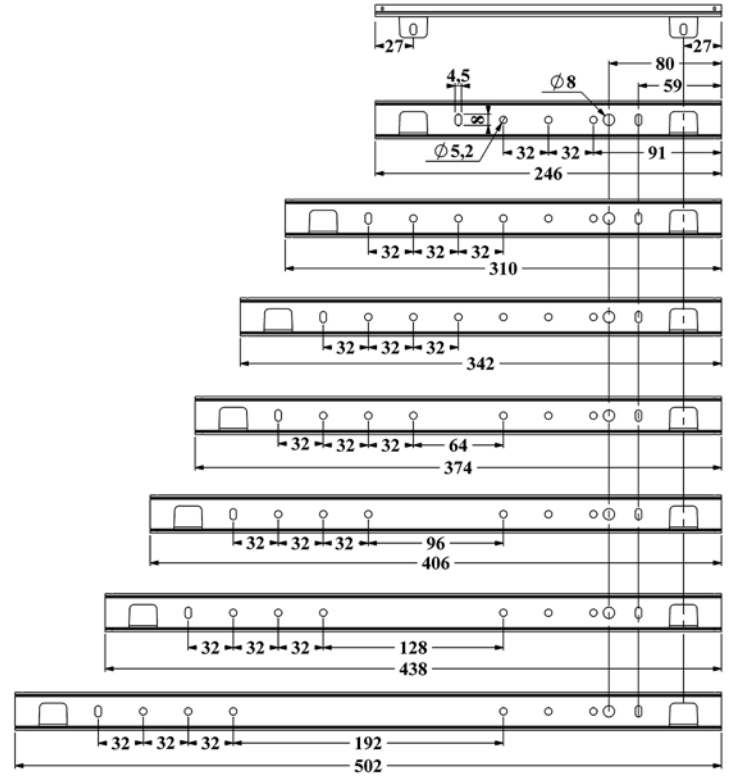
پل ساجمه ای با عرض 27 میلیمتر دارای گوشواره برای نصب آسان





**Kulaklı Olma Özelliği**  
(Slide With Pegs Feature)

### Dış Ray Vida Konumlandırma Eksenleri



Ürün Kodu (Product code)	Ray Boyu (Slide Length) mm	Min. Çalışma Mesafesi (Min. Working Distance) mm	Max. Çalışma Mesafesi (Max. Working Distance) mm	Taşıma Kapasitesi (Load Capacity) Ağırlık Kg	Kutu Ağırlığı (Box Weight) Kg	Kutu Miktarı (Quantities Per Box) Takım/Set
02.27.246.KL.01	246	165	328	<b>15</b>	9,9	<b>30</b> <b>Set</b>
02.27.310.KL.01	310	205	408		12,4	
02.27.342.KL.01	342	237	472		13,1	
02.27.374.KL.01	374	267	532		14,3	
02.27.406.KL.01	406	301	600		15,5	
02.27.438.KL.01	438	333	664		16,8	
02.27.502.KL.01	502	397	792		19,6	



Sac kalınlığı 1,2 x 1,2 mm'dir.  
15 kg yük taşıma kapasitesi vardır.  
Özel kilitleme profili ve metal yatak rayın dağılmasını önler.  
Kaliteli ve uzun ömürlüdür.



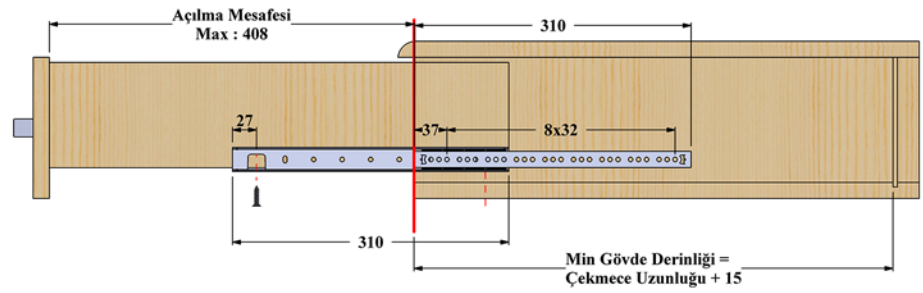
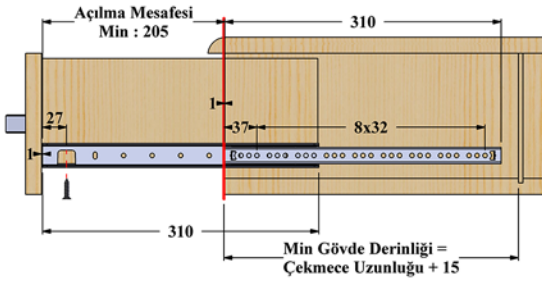
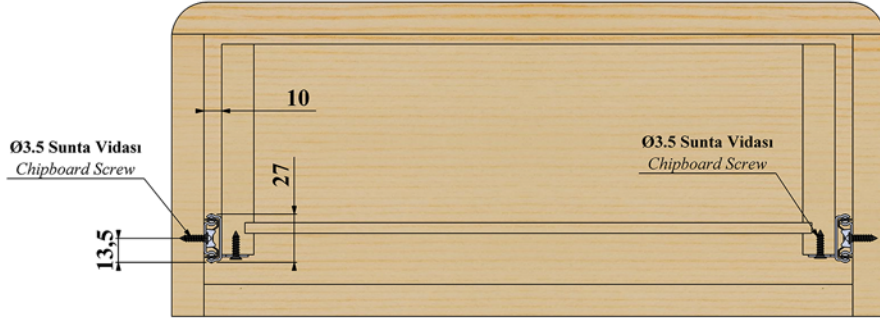
Metal thickness 1,2 x 1,2 mm.  
Loading capacity 15 kg.  
Specilized locking profile and metal ballrace prevent slide to be disintegrated.  
Durable and highly qualified.



Толщина металла 1,2 x 1,2 мм.  
Грузоподъемность 15 кг.  
Специальный профиль замка и металлический шарикоподшипник препятствует расщески.  
Прочный и высококачественный.

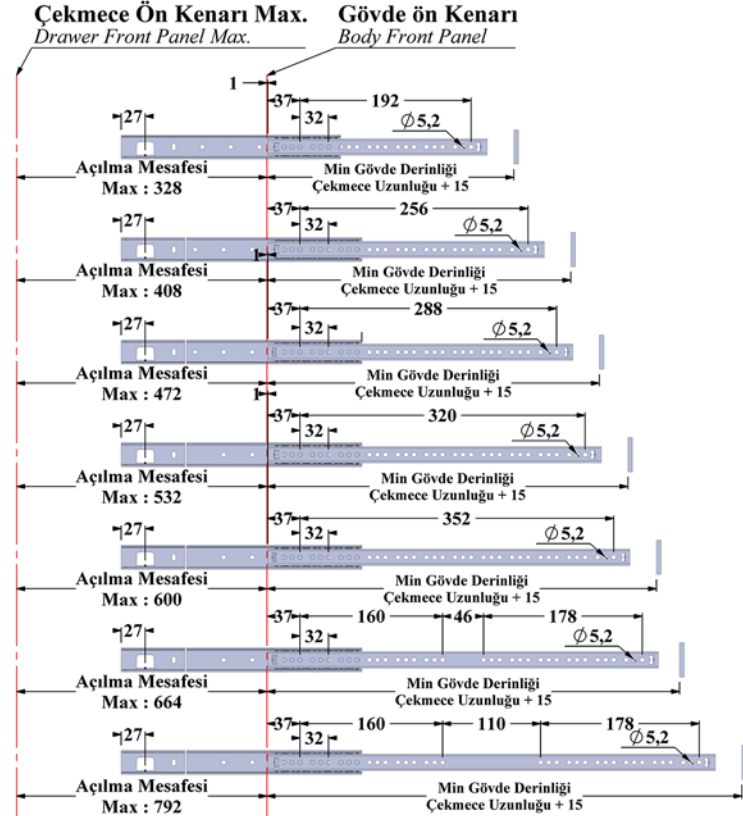
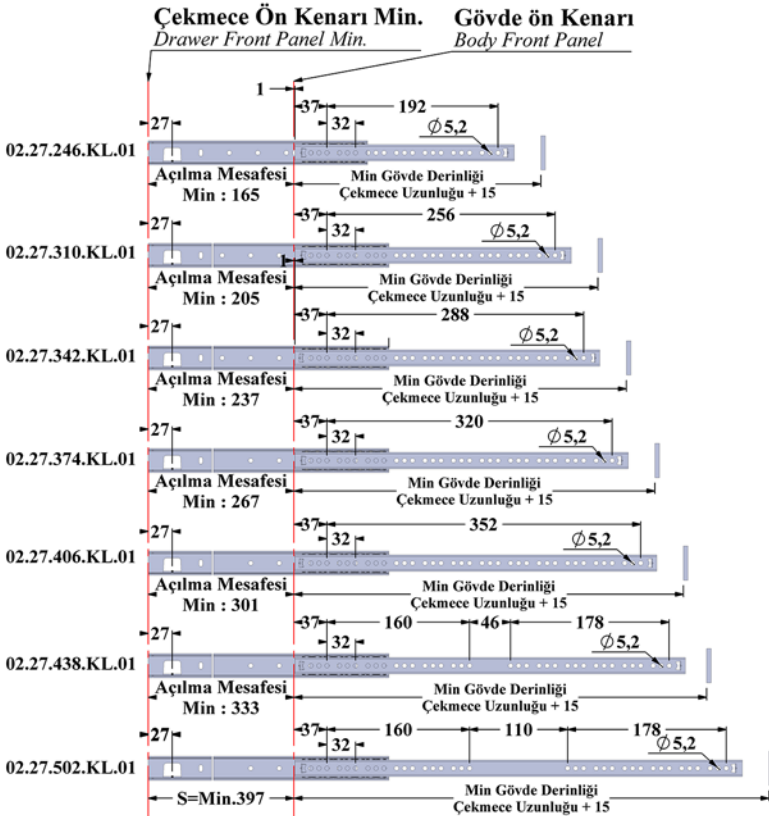


ضخامت ورقه قزی 1,2×1,2 میلیتر می باشد  
دلرای ظرفیت حمل بلز تا 15 کیلوگرم می باشد  
قفل ویژه و بیستر قزی مانع از هم پاشیدن آن می شود  
با کیفیت و دلرای عمر مفید بالا می باشد



### Montaj Ölçüleri (Min)

### Montaj Ölçüleri (Max)

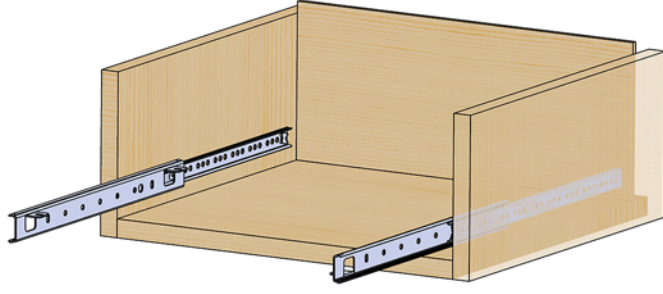
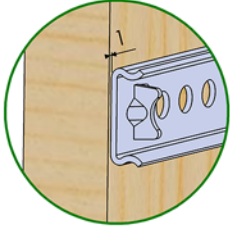


# 27 mm Kulaklı Ray Montaj

27 mm Slide With Pegs Assembly

## 1) Kasanın hazırlanması

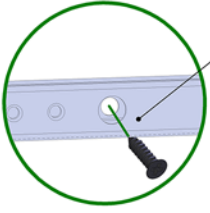
Prepare the drawer cabinet



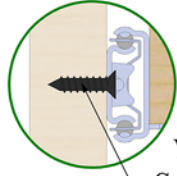
**Kasaya uygun mesafede delikler açılır.**  
Drill holes at the appropriate distance to the cabinet.

## 2) İç rayın kasaya vidalanması

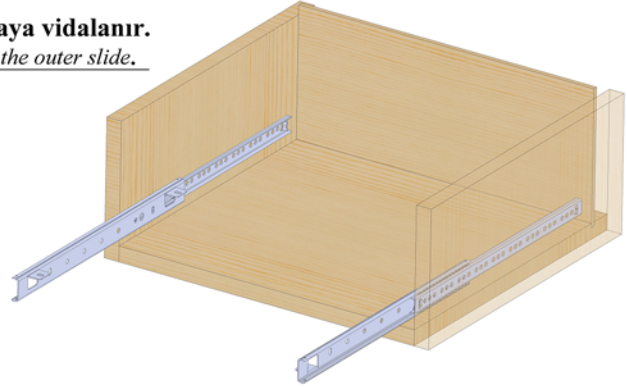
Screw inner slide to the cabinet



**İç ray dış raydaki delik boşluğundan kasaya vidalanır.**  
Screw inner slide to the cabinet through the slot in the outer slide.

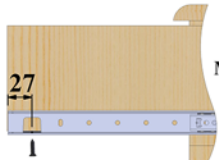


**YHB Ø3,5  
Sunta Vidası**  
Chipboard screw

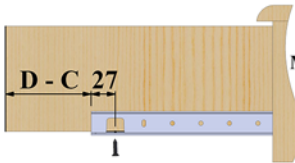


## 3) Çekmecenin hazırlanması

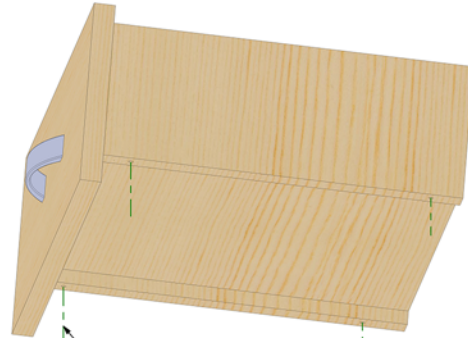
Prepare the drawer



**Min. Çalışmada Delik Mesafesi**  
Min. holde distance



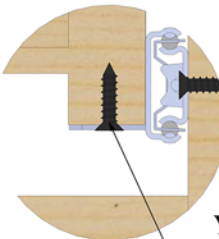
**Max. Çalışmada Delik Mesafesi**  
Max. holde distance



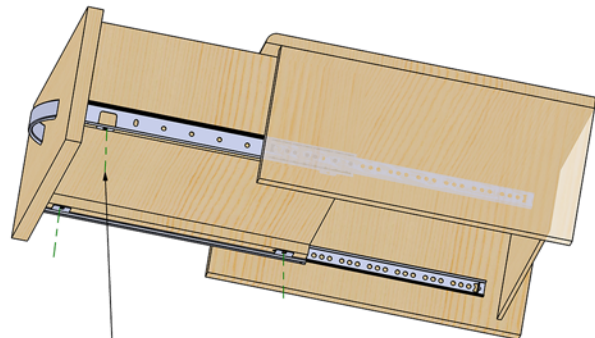
**Çekmecenin alt bölgesine uygun mesafede delikler açılır.**  
Drill holes to the underneath part of drawer.

## 4) Dış rayın çekmeceye vidalanması

Screw outer slide to the drawer



**YHB Ø3,5  
Sunta Vidası**  
Chipboard screw



**Dış raydaki kulaklar, çekmeceye vidalanır.**  
Screw the 'Ears' in outer slide to the drawer.

**27 mm  
Bilyeli Ray**

**27 mm Ball Bearing Slide**  
Шариковые направляющие  
ریل ساچمه ای با عرض 27 میلیمتر

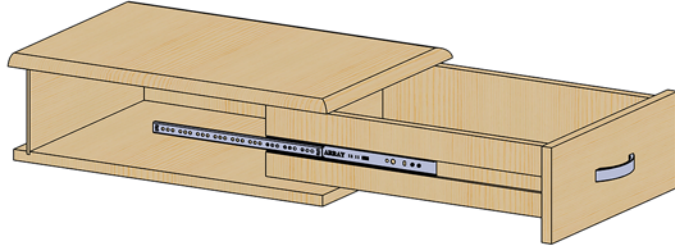
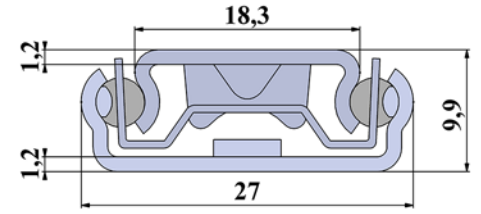


**Opsiyon !**

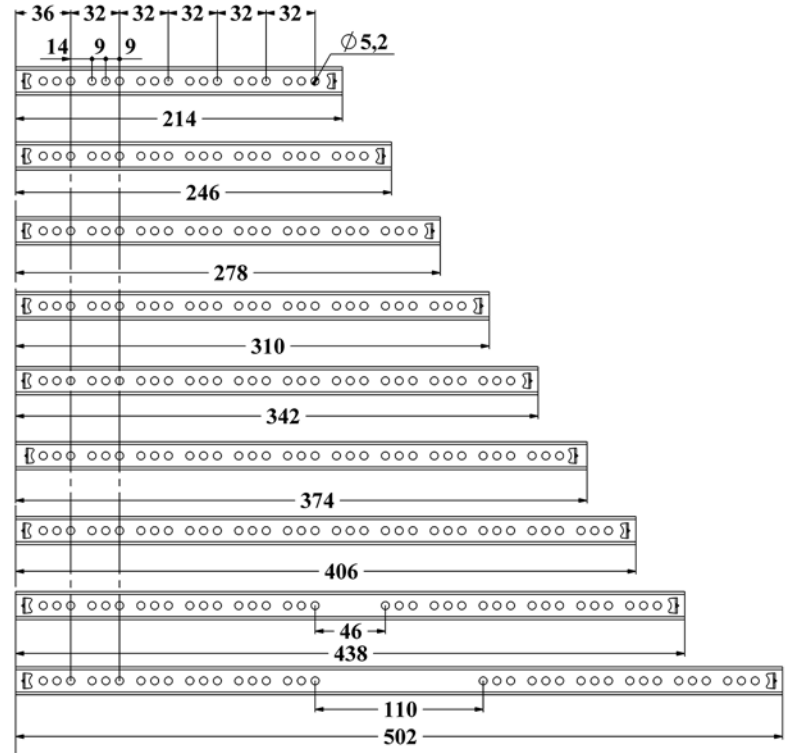
**27 mm Kulaklı  
Stoperli Ray**

**27 mm Ball Bearing Slide With Pegs and Plastic Stopper**  
27mm Шариковые направляющие с системой стоп  
ریل ساچمه ای 27 میلیمتری دارای سیستم استاپ

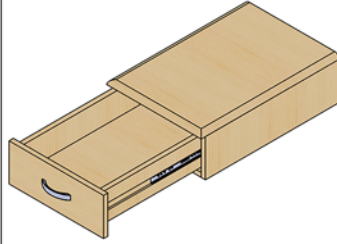
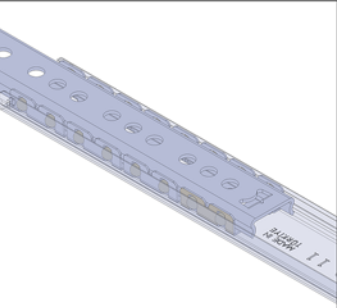




### İç Ray Vida Konumlandırma Eksenleri



### Metal Yatak Güçlü Bilye Özelliği (Metal Ball Bearing Feature)




Ürün Kodu (Product code)	Ray Boyu (Slide Length) mm	Min. Çalışma Mesafesi (Min. Working Distance) mm	Max. Çalışma Mesafesi (Max. Working Distance) mm	Taşıma Kapasitesi (Load Capacity) Kg	Kutu Ağırlığı (Box Weight) Kg	Kutu Miktarı (Quantities Per Box) Takım/Set
02.27.214.STAN.00	214	135	266	15	14,5	50 Set
02.27.246.STAN.00	246	167	330		15,9	
02.27.278.STAN.00	278	199	394		17,7	
02.27.310.STAN.00	310	207	410		20,3	
02.27.342.STAN.00	342	239	474		22,1	
02.27.374.STAN.00	374	269	534		23,7	
02.27.406.STAN.00	406	303	602		25,5	
02.27.438.STAN.00	438	335	666		27,9	
02.27.502.STAN.00	502	399	794		32,5	

  
 Sac kalınlığı 1.2 x 1.2 mm'dir.  
 15 kg yük taşıma kapasitesi vardır.

Metal yatak rayın dağılmasını ve bozulmasını önler.  
 Kaliteli ve uzun ömürlüdür.

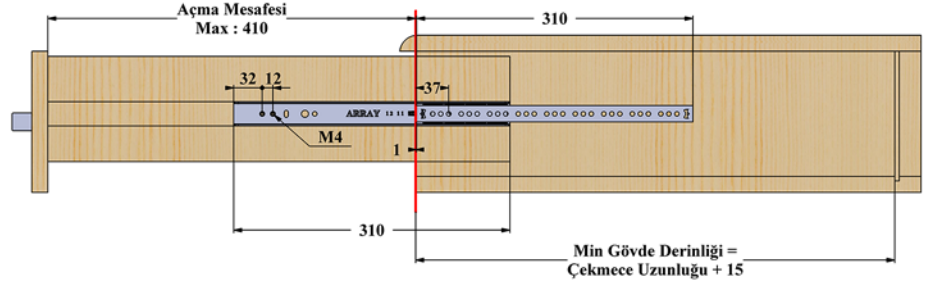
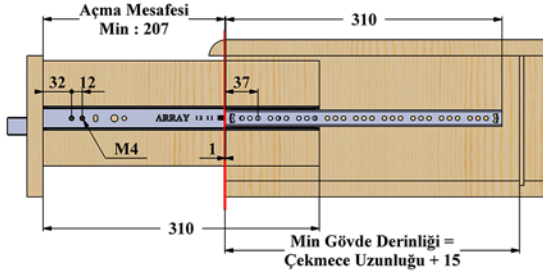
  
 Metal thickness 1.2 x 1.2 mm.  
 Loading capacity 15 kg.

Metal ballcage prevents slide to be disintegrated and deteriorated.  
 Durable and highly qualified.

  
 Толщина металла 1.2 x 1.2 мм.  
 Грузоподъемность 15 кг.

Металлический шарикоподшипник предотвращает слайду расщепки и ухудшению.  
 Прочный и высококачественный.

  
 ضخامت ورقه فلزی 1.2 x 1.2 میلیمتر می باشد.  
 دارای ظرفیت حمل بار تا 15 کیلوگرم می باشد.  
 میسر فلزی مانع از هم پستی ریل و خراب شدن می شود.  
 با کیفیت و دارای عمر مفید بالا می باشد.



### Montaj Ölçüleri (Min)

### Montaj Ölçüleri (Max)

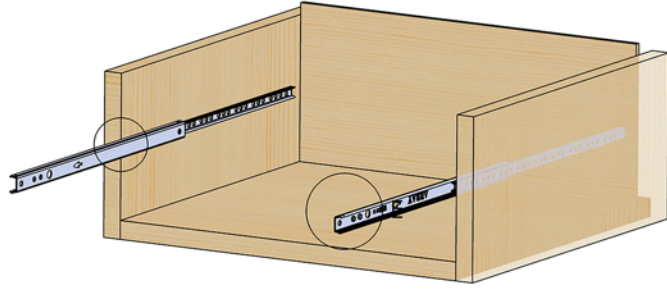
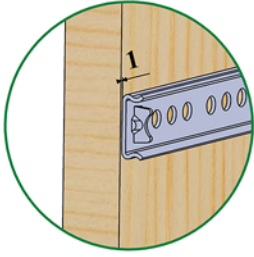
	Çekmece ön kenarı Min. Drawer Front Panel Min.	Gövde ön Kenarı Body Front Panel
02.27.214.STAN.00 214 mm	1 32 12 M4 37 32 160 Açılma mesafesi Min : 135 Min Gövde Derinliği Çekmece Uzunluğu + 15	1 32 12 M4 37 32 160 Açılma mesafesi Max : 242 Min Gövde Derinliği Çekmece Uzunluğu + 15
02.27.246.STAN.00 246 mm	1 32 12 M4 37 32 192 Açılma mesafesi Min : 167 Min Gövde Derinliği Çekmece Uzunluğu + 15	1 32 12 M4 37 32 192 Açılma mesafesi Max : 242 Min Gövde Derinliği Çekmece Uzunluğu + 15
02.27.278.STAN.00 278 mm	1 32 12 M4 37 32 224 Açılma mesafesi Min : 199 Min Gövde Derinliği Çekmece Uzunluğu + 15	1 32 12 M4 37 32 224 Açılma mesafesi Max : 242 Min Gövde Derinliği Çekmece Uzunluğu + 15
02.27.310.STAN.00 310 mm	1 32 12 M4 37 32 256 Açılma mesafesi Min : 207 Min Gövde Derinliği Çekmece Uzunluğu + 15	1 32 12 M4 37 32 256 Açılma mesafesi Max : 242 Min Gövde Derinliği Çekmece Uzunluğu + 15
02.27.342.STAN.00 342 mm	1 32 12 M4 37 32 288 Açılma mesafesi Min : 239 Min Gövde Derinliği Çekmece Uzunluğu + 15	1 32 12 M4 37 32 288 Açılma mesafesi Max : 242 Min Gövde Derinliği Çekmece Uzunluğu + 15
02.27.374.STAN.00 374 mm	1 32 12 M4 37 32 320 Açılma mesafesi Min : 269 Min Gövde Derinliği Çekmece Uzunluğu + 15	1 32 12 M4 37 32 320 Açılma mesafesi Max : 242 Min Gövde Derinliği Çekmece Uzunluğu + 15
02.27.406.STAN.00 406 mm	1 32 12 M4 37 32 352 Açılma mesafesi Min : 303 Min Gövde Derinliği Çekmece Uzunluğu + 15	1 32 12 M4 37 32 352 Açılma mesafesi Max : 242 Min Gövde Derinliği Çekmece Uzunluğu + 15
02.27.438.STAN.00 438 mm	1 32 12 M4 37 32 160 78 146 Açılma mesafesi Min : 335 Min Gövde Derinliği Çekmece Uzunluğu + 15	1 32 12 M4 37 32 160 78 146 Açılma mesafesi Max : 242 Min Gövde Derinliği Çekmece Uzunluğu + 15
02.27.502.STAN.00 502 mm	1 32 12 M4 37 32 160 110 178 Açılma mesafesi Min : 399 Min Gövde Derinliği Çekmece Uzunluğu + 15	1 32 12 M4 37 32 160 110 178 Açılma mesafesi Max : 242 Min Gövde Derinliği Çekmece Uzunluğu + 15

# 27 mm Bilyeli Ray Montaj

## 27 mm Ball Bearing Slide Assembly

### 1) Kasanın hazırlanması

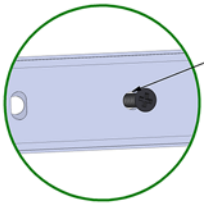
Prepare the drawer cabinet



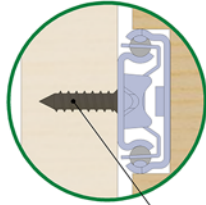
**Kasaya uygun mesafede delikler açılır.**  
Drill holes at the appropriate distance to the cabinet.

### 2) İç rayın kasaya vidalanması

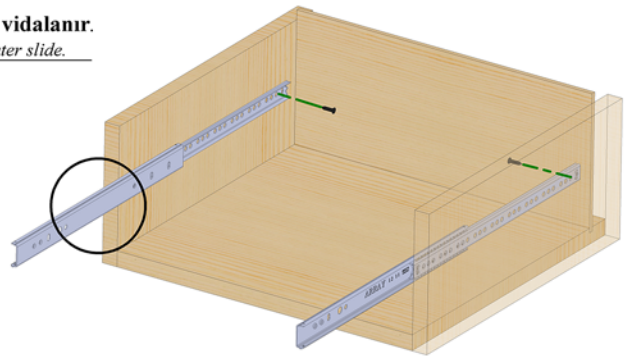
Screw inner slide to the cabinet



**İç ray dış raydaki delik boşluğundan kasaya vidalanır.**  
Screw inner slide to the cabinet through the slot in the outer slide.



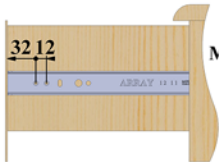
**YHB Ø3,5**  
**Sunta Vidası**  
Chipboard screw



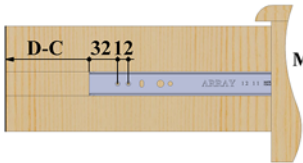
### 3) Çekmecenin hazırlanması

Prepare the drawer

**Uygun deliklerden biri delinir.**  
Drill holes in the drawer.

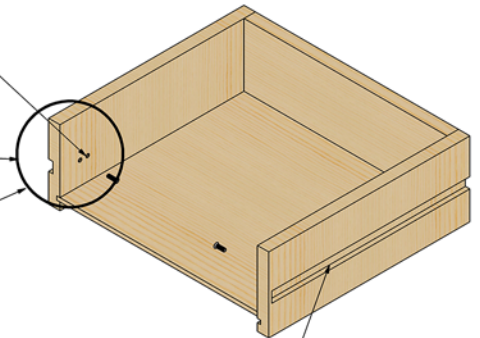


**Min. Çalışmada Delik Mesafesi**  
Min. holde distance



**Max. Çalışmada Delik Mesafesi**  
Max. holde distance

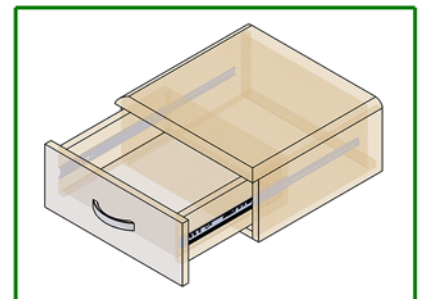
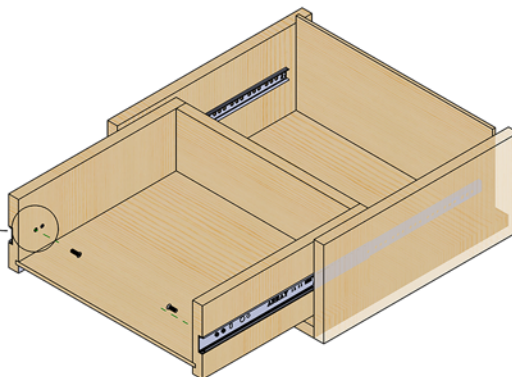
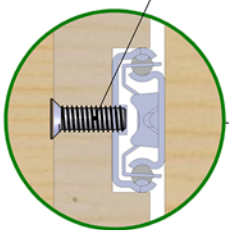
**Çekmece yanlarına 17 mm genişliğinde 7 mm derinliğinde kanal açılır.**  
Open channel with 17 width, and 7 mm depth to both sides of the drawer.



### 4) Dış rayın çekmeceye vidalanması

Screw outer slide to the drawer

**YHB M4 Civata**



**17 mm  
Bilyeli Ray**

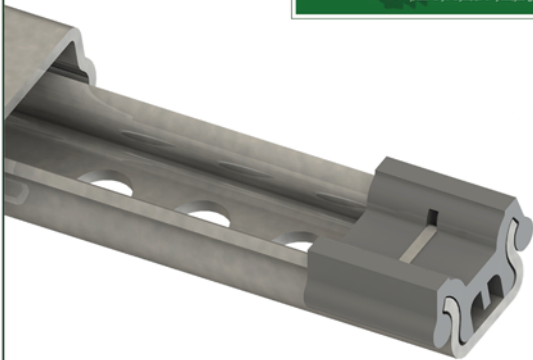
**17 mm Ball Bearing Slide**  
Шариковые направляющие  
ریل ساچمه ای با عرض 17 میلیمتر

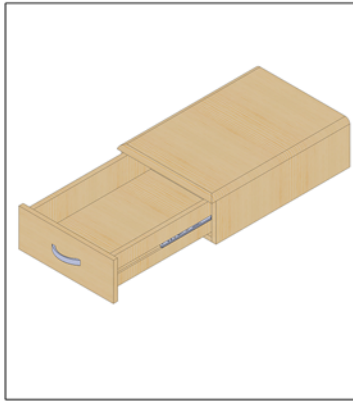
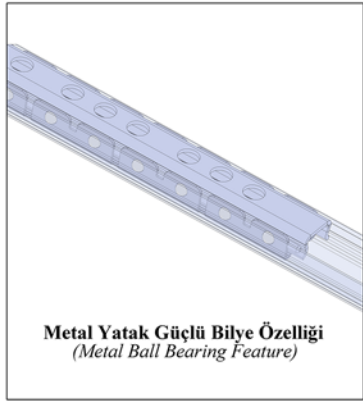
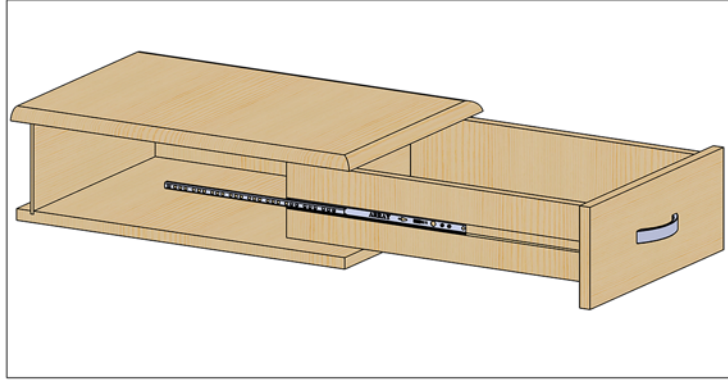
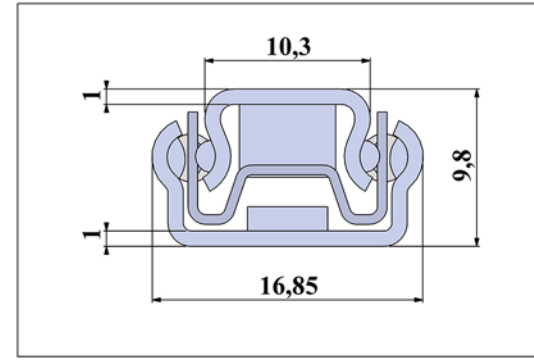
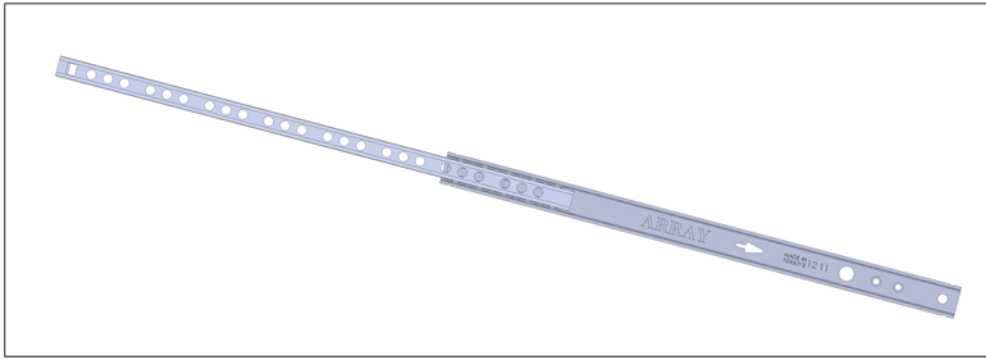


**Opsiyon !**

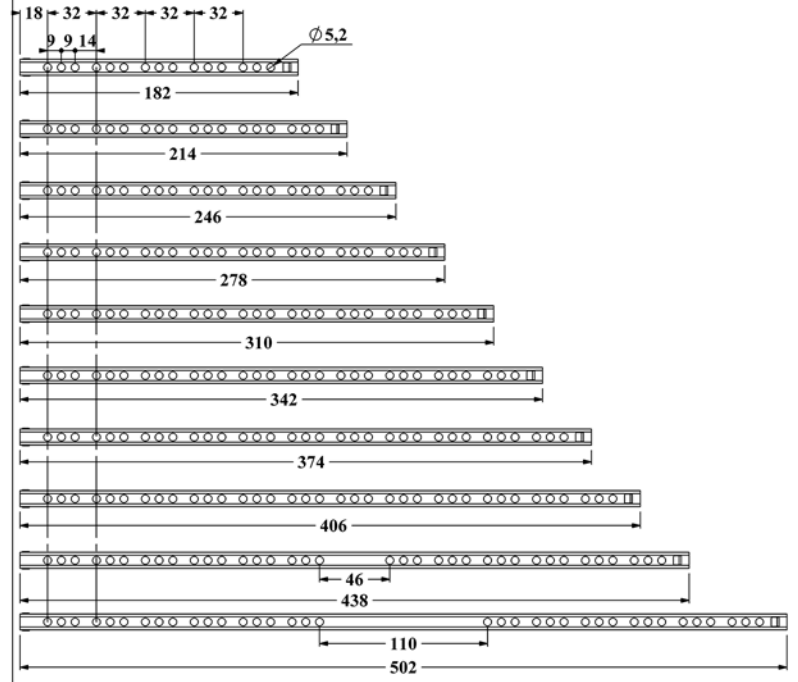
**17 mm  
Stoperli Bilyeli Ray**

**17 mm Ball Bearing Slide With Plastic Stopper**  
17 mm Шариковые направляющие с системой стоп  
ریل ساچمه ای 17 میلیمتری دارای استاپر








### İç Ray Vida Konumlandırma Eksenleri




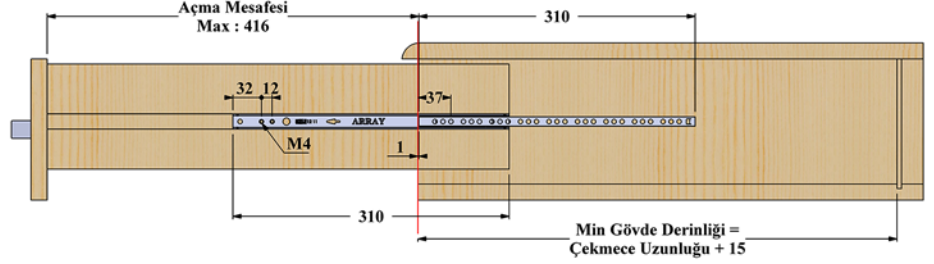
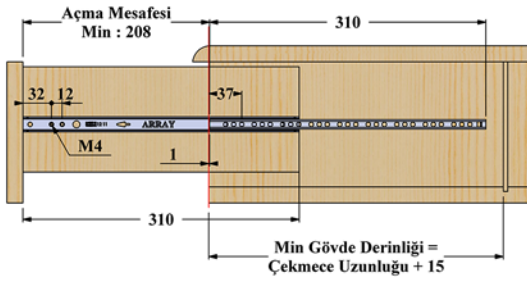
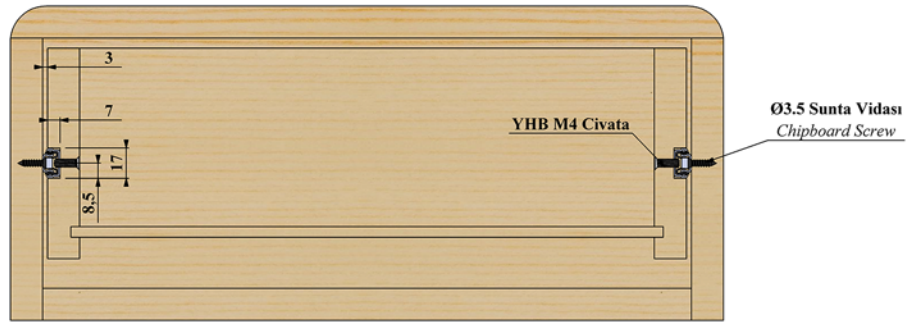
Ürün Kodu (Product code)	Ray Boyu (Slide Length) mm	Min. Çalışma Mesafesi (Min. Working Distance) mm	Max. Çalışma Mesafesi (Max. Working Distance) mm	Taşıma Kapasitesi (Load Capacity) Çekmeceye Eşit Dağılımş Ağırlık Kg	Kutu Ağırlığı (Box Weight) Kg	Kutu Miktarı (Quantities Per Box) Takım/Set
01.17.185.STAN.00	185	121	242	10	18,8	50 Set
01.17.214.STAN.00	214	150	300		8,6	
01.17.246.STAN.00	246	182	364		9,3	
01.17.278.STAN.00	278	208	416		10,4	
01.17.310.STAN.00	310	210	420		12,2	
01.17.342.STAN.00	342	242	484		13,5	
01.17.374.STAN.00	374	274	548		14,5	
01.17.406.STAN.00	406	306	612		15,6	
01.17.438.STAN.00	438	338	676		16,6	
01.17.502.STAN.00	502	402	804		19,6	

  
 Sac kalınlığı 1x1 mm'dir.  
 10 kg yük taşıma kapasitesi vardır.  
 Özel kilitleme profili ve metal yatak rayın dağılmasını önler.  
 Kaliteli ve uzun ömürlüdür.

  
 Metal thickness 1x1 mm.  
 Loading capacity 10 kg.  
 Specialized locking profile and metal ball race prevent slide to be disintegrated.  
 Durable and highly qualified.

  
 Толщина металла 1x1 мм.  
 Грузоподъемность 10 кг.  
 Специальный профиль замка и металлический шарикоподшипник препятствует расщеплению.  
 Прочный и высококачественный.

  
 ضخامت ورقه فلزی 1x1 میلیمتر می باشد  
 دارای ظرفیت حمل بار تا 10 کیلوگرم می باشد  
 قفل ویژه و بستر فلزی مانع از هم پاشیدن آن می شود  
 با کیفیت و دارای عمر مفید بالا می باشد



### Montaj Ölçüleri (Min)

### Montaj Ölçüleri (Max)

	Çekmece Ön Kenarı Min Drawer Front Panel Min	Gövde Ön Kenarı Body Front Panel
01.17.185.STAN.00 17x185	1	128
	Açılma mesafesi Min : 121	Min Gövde Derinliği Çekmece Uzunluğu + 15
01.17.214.STAN.00 17x214	1	160
	Açılma mesafesi Min : 150	Min Gövde Derinliği Çekmece Uzunluğu + 15
01.17.246.STAN.00 17x246	1	192
	Açılma mesafesi Min : 182	Min Gövde Derinliği Çekmece Uzunluğu + 15
01.17.278.STAN.00 17x278	1	224
	Açılma mesafesi Min : 208	Min Gövde Derinliği Çekmece Uzunluğu + 15
01.17.310.STAN.00 17x310	1	256
	Açılma mesafesi Min : 210	Min Gövde Derinliği Çekmece Uzunluğu + 15
01.17.342.STAN.00 17x342	1	288
	Açılma mesafesi Min : 242	Min Gövde Derinliği Çekmece Uzunluğu + 15
01.17.374.STAN.00 17x374	1	320
	Açılma mesafesi Min : 274	Min Gövde Derinliği Çekmece Uzunluğu + 15
01.17.406.STAN.00 17x406	1	352
	Açılma mesafesi Min : 306	Min Gövde Derinliği Çekmece Uzunluğu + 15
01.17.438.STAN.00 17x438	1	160 46 178
	Açılma mesafesi Min : 338	Min Gövde Derinliği Çekmece Uzunluğu + 15
01.17.502.STAN.00 17x502	1	160 110 178
	Açılma mesafesi Min : 402	Min Gövde Derinliği Çekmece Uzunluğu + 15

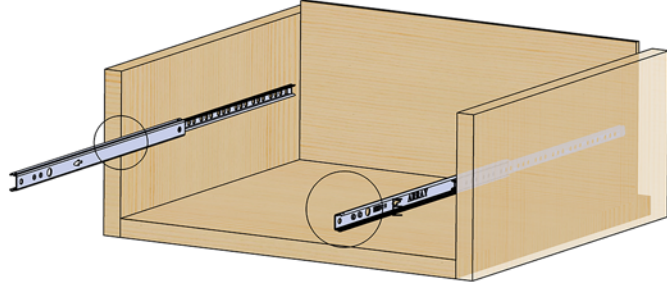
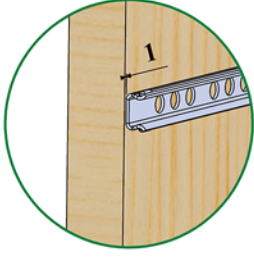
	Çekmece Ön Kenarı Min Drawer Front Panel Min	Gövde Ön Kenarı Body Front Panel
	1	128
	Açılma mesafesi Max : 242	Min Gövde Derinliği Çekmece Uzunluğu + 15
	1	160
	Açılma mesafesi Max : 300	Min Gövde Derinliği Çekmece Uzunluğu + 15
	1	192
	Açılma mesafesi Max : 364	Min Gövde Derinliği Çekmece Uzunluğu + 15
	1	224
	Açılma mesafesi Max : 416	Min Gövde Derinliği Çekmece Uzunluğu + 15
	1	256
	Açılma mesafesi Max : 420	Min Gövde Derinliği Çekmece Uzunluğu + 15
	1	288
	Açılma mesafesi Max : 484	Min Gövde Derinliği Çekmece Uzunluğu + 15
	1	320
	Açılma mesafesi Max : 548	Min Gövde Derinliği Çekmece Uzunluğu + 15
	1	352
	Açılma mesafesi Max : 612	Min Gövde Derinliği Çekmece Uzunluğu + 15
	1	160 46 178
	Açılma mesafesi Max : 676	Min Gövde Derinliği Çekmece Uzunluğu + 15
	1	160 110 178
	Açılma mesafesi Max : 804	Min Gövde Derinliği Çekmece Uzunluğu + 15

# 17 mm Bilyeli Ray Montaj

## 17 mm Ball Bearing Slide Assembly

### 1) Kasanın hazırlanması

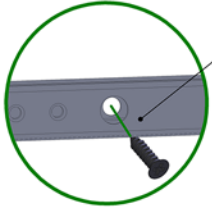
Prepare the drawer cabinet



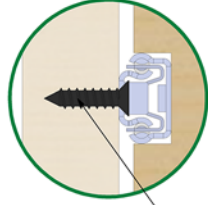
Kasaya uygun mesafede delikler açılır.  
Drill holes at the appropriate distance to the cabinet.

### 2) İç rayın kasaya vidalanması

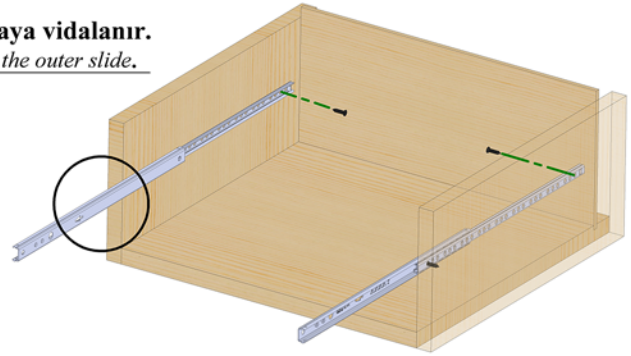
Screw inner slide to the cabinet



İç ray dış raydaki delik boşluğundan kasaya vidalanır.  
Screw inner slide to the cabinet through the slot in the outer slide.



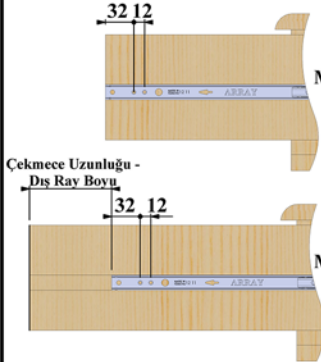
YHB Ø3,5  
Sunta Vidası  
Chipboard screw



### 3) Çekmecenin hazırlanması

Prepare the drawer

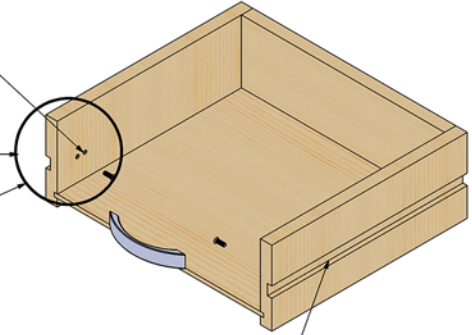
Uygun deliklerden biri delinir.  
Drill holes in the drawer.



Min. Çalışmada Delik Mesafesi  
Min. holde distance

Max. Çalışmada Delik Mesafesi  
Max. holde distance

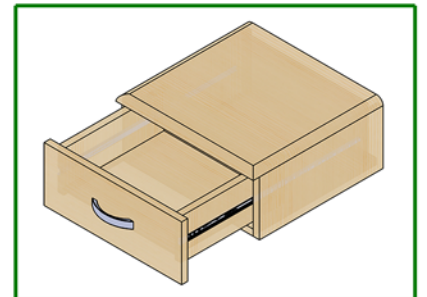
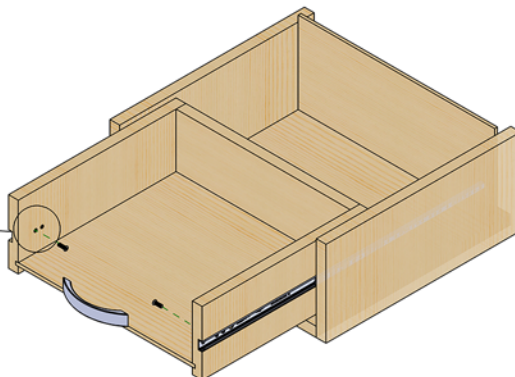
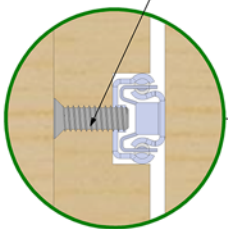
Çekmece yanlarına 17 mm genişliğinde  
7 mm derinliğinde kanal açılır.  
Open channel with 17 width, and 7 mm depth to both sides of the drawer.



### 4) Dış rayın çekmeceye vidalanması

Screw outer slide to the drawer

YHB M4 Civata

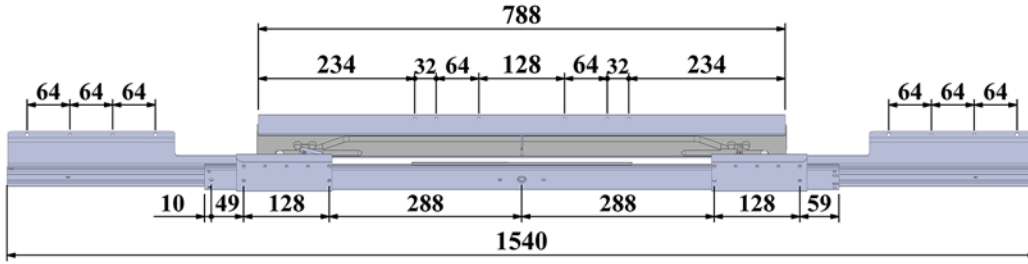
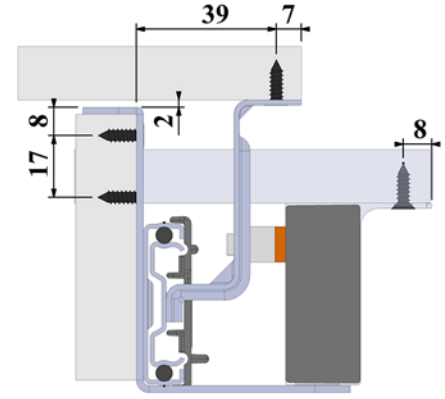
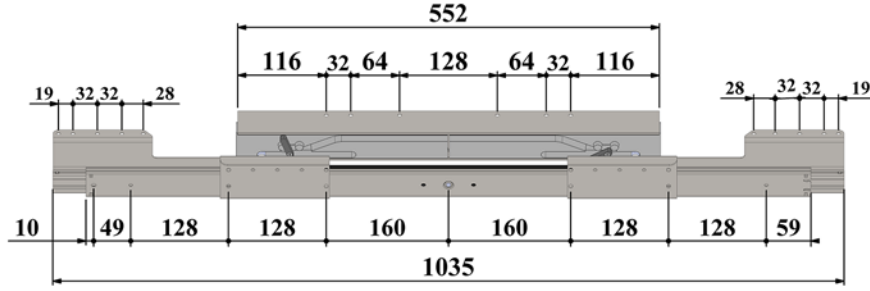
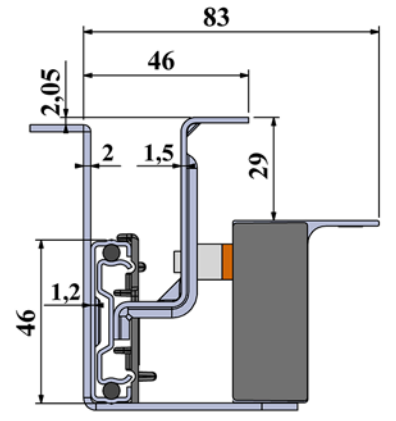
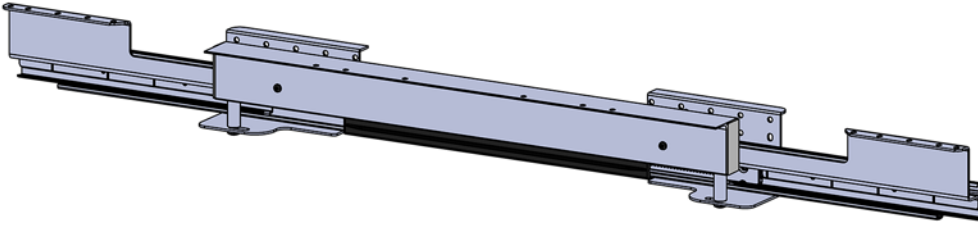




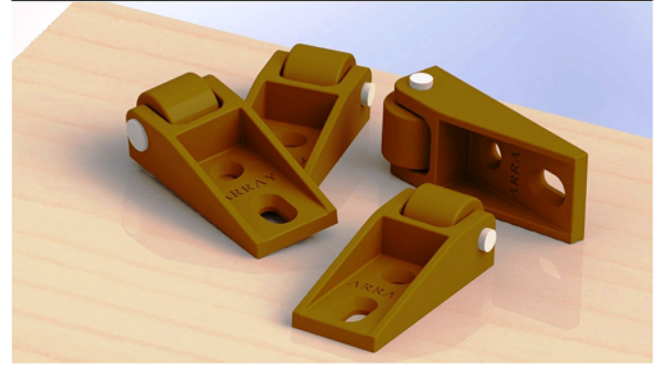
## Yarı Otomatik Masa Rayı

### Semi Automatic Table Slide





Полу-автоматический направляющий раздвижного стола  
ریل انوماتیک میز مخصوص تغییراندازه طول میز



### Kullanılan Aparatlar (Table Slide Kits)



Ürün Kodu (Item code)	Kapalı Ray Boyu (Close Slide Length) mm	Açık Ray Boyu (Open Slide Length) mm	Ara Parça Genişliği (Kitabe) mm	Taşıma Kapasitesi (Load Capacity) Kg	Kutu Ağırlığı (Box Weight) Kg	Kutu Miktarı (Quantities Per Box)
05.45.1150.OYMR.00	949	1035	300	60	14,3	1 Set
05.45.1540.OYMR.00	994	1540	400		16,8	

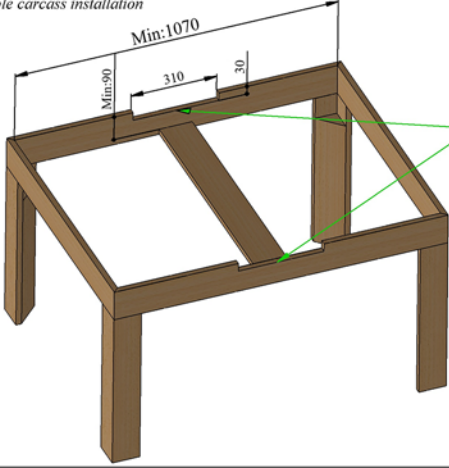
 <p>Sac kalınlığı 1,2 x 1,5 x 2 mm'dir. 60 kg yük taşıma kapasitesi vardır. Tek harekette otomatik olarak açılır ve kitabe yerleşir. Uzun ömürlü ve kalitelidir.</p>	 <p>Metal thickness 1,2 x 1,5 x 2 mm. Loading capacity 60 kg. Opened and closed up by one motion and the inscription is being located. Durable and highly qualified.</p>	 <p>Толщина металла 1,5 x 1,2 x 1,2 мм Грузоподъемность 60 кг Открывается и закрывается одним движением где размещена надпись Прочный и высококачественный</p>	 <p>ضخامت ورقه فلزی 1,2x1,2 x 1,5 میلیمتر می باشد دارای ظرفیت حمل بار تا 60 کیلوگرم می باشد با یک حرکت بصورت خودکار باز می شود. با کیفیت و دارای عمر مفید بالا می باشد</p>
--	---	---	---

# 1150 mm Ortadan Yükselen Masa Rayı Montajı

## 1035 Middle Rising Table Slide Assembly

### 1) Masa Karkasının Hazırlanması

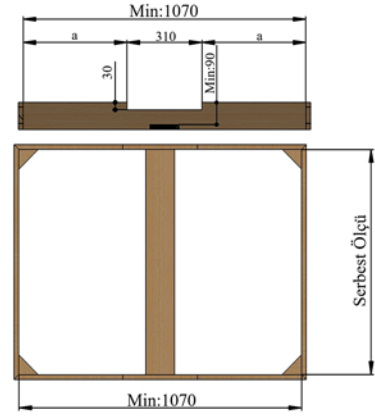
Table carcass installation



\*Masa Karkasının her iki tarafına 310mm Genişliğinde, 30mm Derinliğinde Kütabe Oyuğu Açılmalıdır.

### 2) Masa Karkasının özellikleri

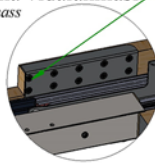
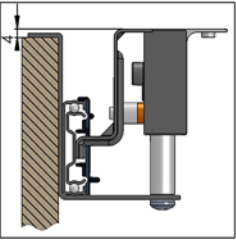
Status of table carcass



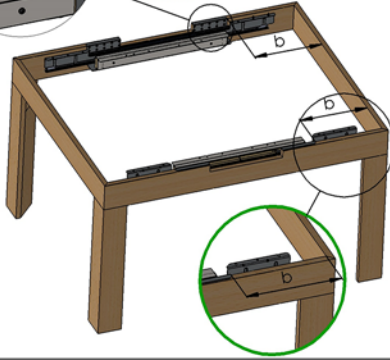
### 3) Masa rayının masa karkasına vidalanması

Screw process of table slide to the carcass

Ray karkasa yerleştirilir  
Place the slide to the carcass



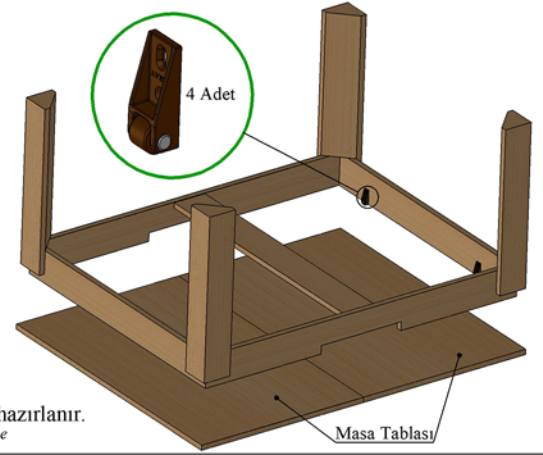
\*Dış Taşıyıcı Sac, Kütabe Oyuğunun Kenarına "SIFIRLANIR"  
Screw outer conveyer, material to Inscription Slide  
\*Ardından, Dış Taşıyıcı Sac Karkasa Vidalanır  
Screw outer conveyer material to carcass



b:Rayların kenara olan uzaklıklarının aynı olması çok önemlidir!  
Pay attention to keep the same distance between the slides and edge of the table!

### 4) Destek makaraları karkasa vidalanır (2 sağ+2 sol)

Screw support rollers to carcass (2 right + 2 left)

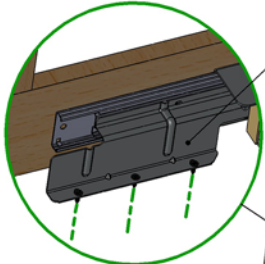


Masa tablası hazırlanır.  
Lay out table frame

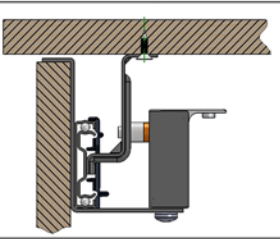
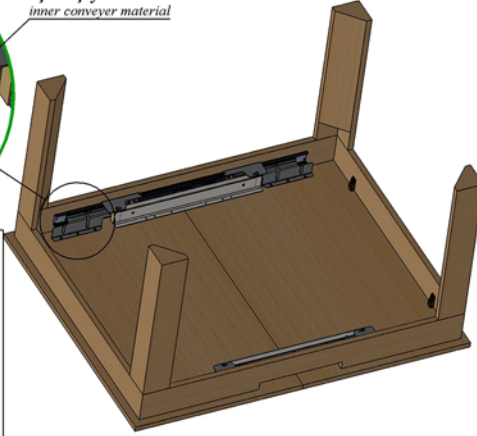
Masa Tablası

### 5) Masa tablası yerleştirilir ve iç taşıyıcı saca vidalanır

Place the table frame and screw it by inner conveyer material



İç Taşıyıcı Sac  
inner conveyer material



### 6) Masa düz çevrilir

Turn back the table

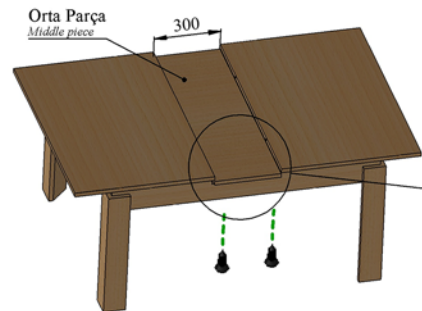
Masa tablası orta parça genişliğinde açılır.  
Open table frame by middle piece width



### 7) Orta parça yerleştirilir ve masa kapatılır.

Place the middle piece and close table frames

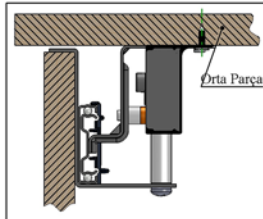
Alüminyum profil orta parçaya vidalanır.  
Screw aluminium profile to the middle piece



Orta Parça  
Middle piece

300

Alüminyum Profil  
Aluminium profile

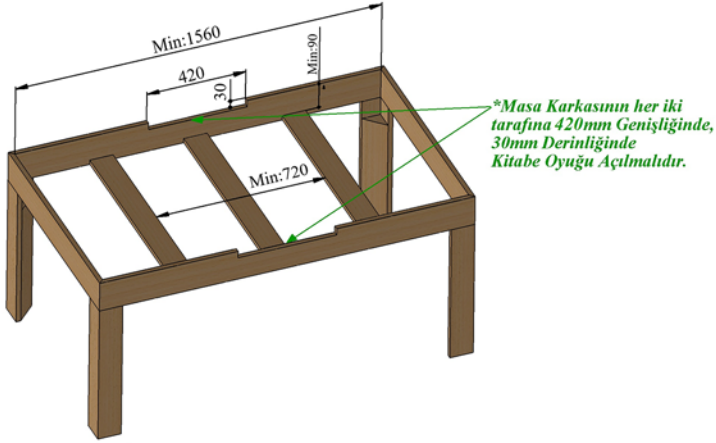


Orta Parça



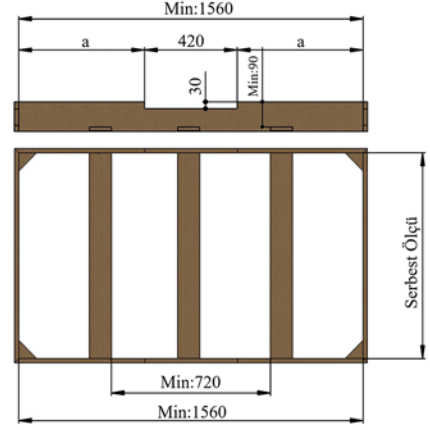
## 1) Masa Karkasının Hazırlanması

Table carcass installation



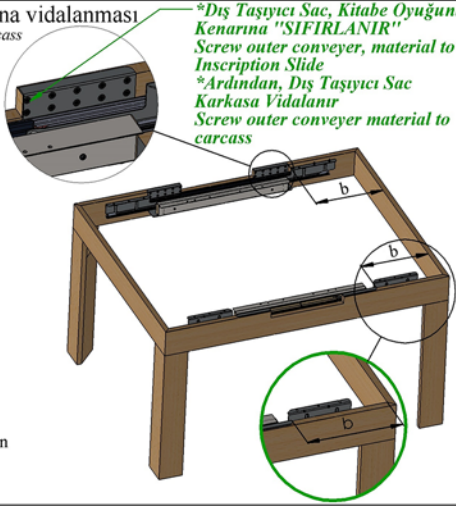
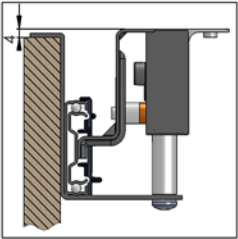
## 2) Masa Karkasının özellikleri

Status of table carcass



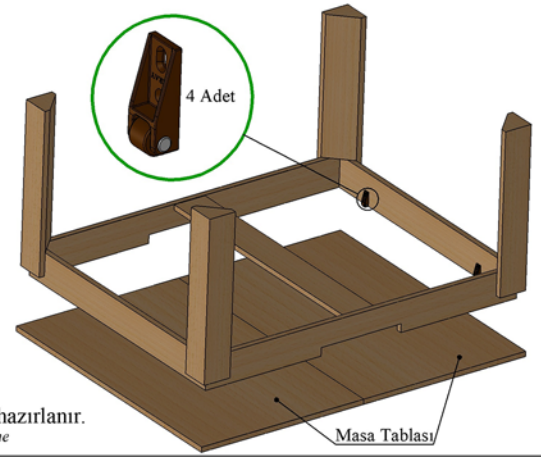
## 3) Masa rayının masa karkasına vidalanması

Screw process of table slide to the carcass

Ray karkasa yerleştirilir  
Place the slide to the carcassb:Rayların kenara olan uzaklıklarının aynı olması çok önemlidir!  
Pay attention to keep the same distance between the slides and edge of the table!

## 4) Destek makaraları karkasa vidalanır (2 sağ+2 sol)

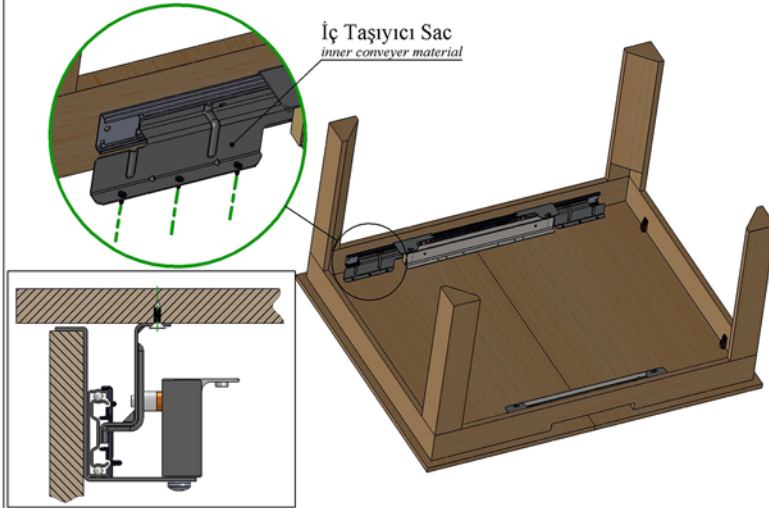
Screw support rollers to carcass (2 right + 2 left)

Masa tablası hazırlanır.  
Lay out table frame

Masa Tablası

## 5) Masa tablası yerleştirilir ve iç taşıyıcı saca vidalanır

Place the table frame and screw it by inner conveyor material



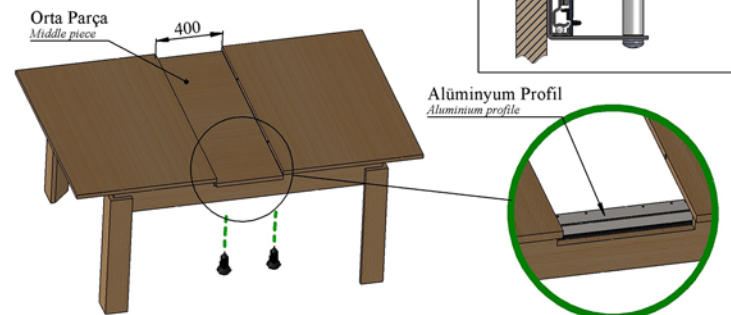
## 6) Masa düz çevrilir

Turn back the table

Masa tablası orta parça genişliğinde açılır.  
Open table frame by middle piece width

## 7) Orta parça yerleştirilir ve masa kapatılır

Place the middle piece and close table frames

Alüminyum profil orta parçaya vidalanır.  
Screw aluminium profile to the middle piece

1)



2)



3)



4)

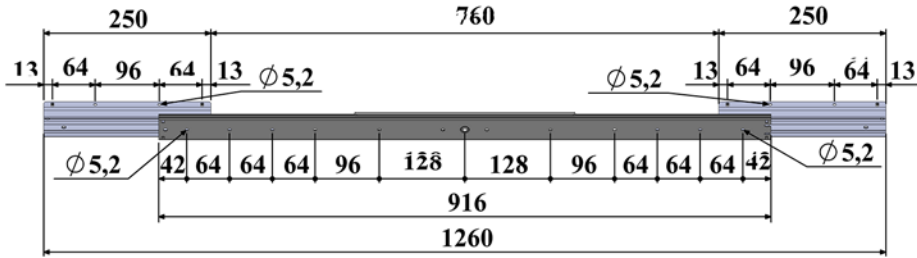
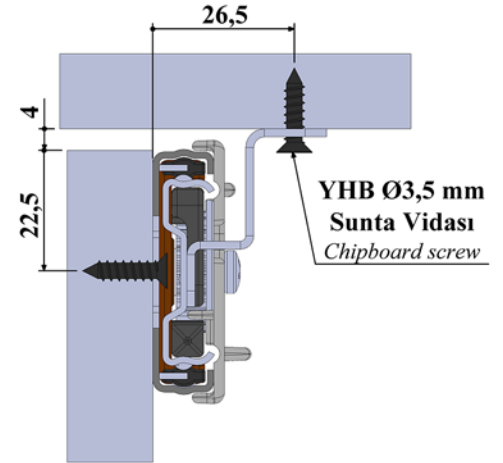
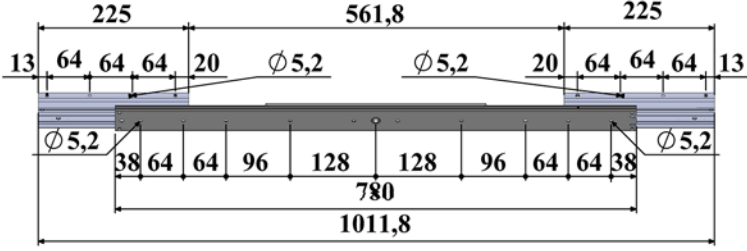
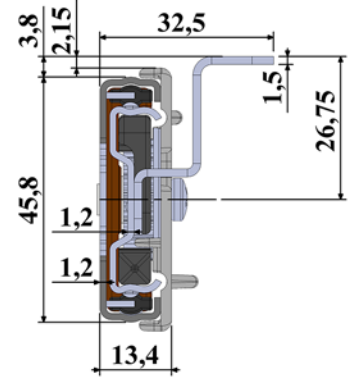
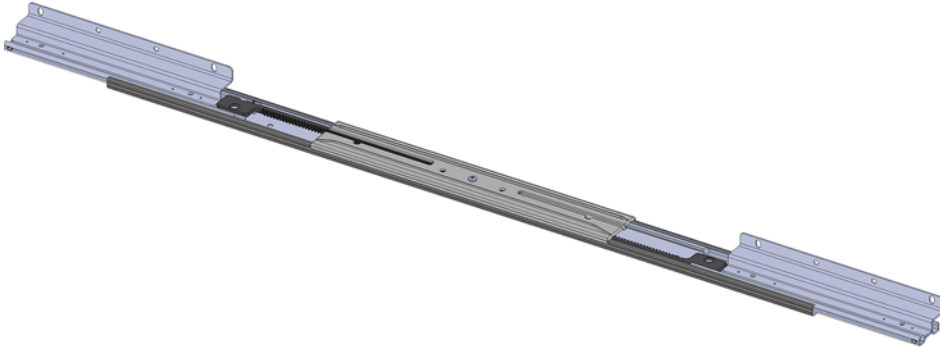




## Ortadan Açılır Masa Rayı

### Middle Opening Table Slide


направляющие раздвижного стола открывающийся с середины  
رېل کشوونى ميز مخصوص تغيراندازه طول ميز از وسط





### Kullanılan Aparatlar (Table Slide Kits)



Ürün Kodu (Item code)	Kapalı Ray Boyu (Close Slide Length) mm	Açık Ray Boyu (Open Slide Length) mm	Ara Parça Genişliği (Kitabe) mm	Taşıma Kapasitesi (Load Capacity) Kg	Kutu Ağırlığı (Box Weight) Kg	Kutu Miktarı (Quantities Per Box)
05.45.1000.MR.00	780	1013	300	<b>60</b>	13,9	<b>6 Set</b>
05.45.1250.MR.00	916	1260	400		16,6	

 Sac kalınlığı 1,5 x 1,2 x 1,2 mm'dir.  
60 kg yük taşıma kapasitesi vardır.  
Masa tablasının iki yöne simetrik olarak açılır.  
Dayanıklı aparatlar ile sistem daha fonksiyonel çalışır.  
Uzun ömürlü ve kalitelidir.

 Metal thickness 1,5 x 1,2 x 1,2 mm.  
Loading capacity 60 kg.  
Table tray opens symmetrically by two sides.  
The system works more functional by durable apparatus.  
Durable and highly qualified.

 Толщина металла 1,5 x 1,2 x 1,2 мм.  
Грузоподъемность 60 кг.  
Стол открывается симметрично с двух сторон.  
Система работает более функциональней с устройством аппаратом.  
Прочный и высококачественный.

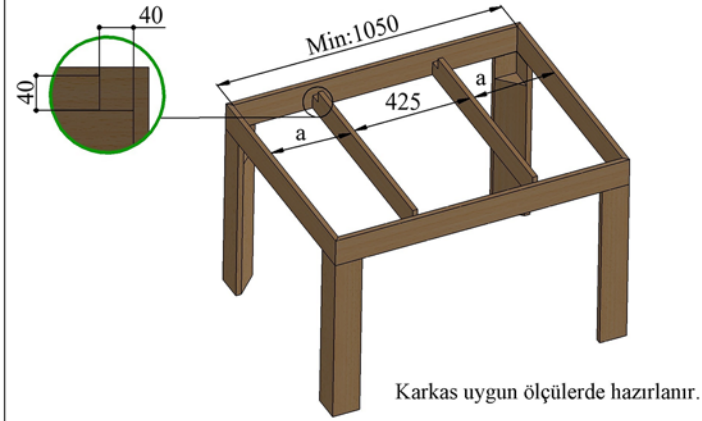
 ضخامت ورقه فلزی 1,5 x 1,2 x 1,2 میلیتر می باشد  
داری ظرفیت حمل بار تا 60 کیلوگرم می باشد  
داری میز با قابلیت باز شدن متقارن دو طرفه می باشد  
سیستم در سلیقه قطعات مقاوم خود با کارکردی بالا عمل می کند  
با کیفیت و داری عمر مفید بالا می باشد

# 1000 mm Ortadan Açılır Masa Rayı Montajı

## 1000 mm Middle Opening Table Slide Assembly

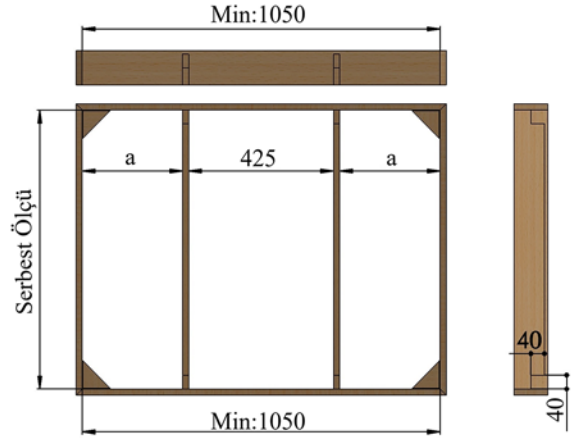
### 1) Masa karkasının hazırlanması

Table carcass installation



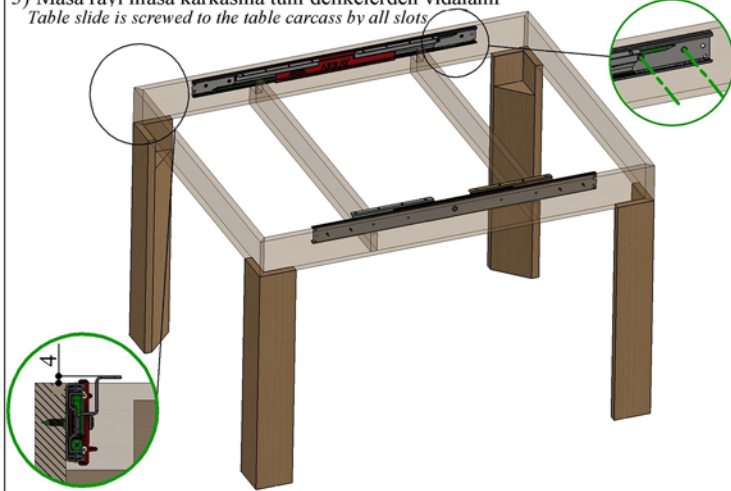
### 2) Masa karkasının özellikleri

Status of table carcass



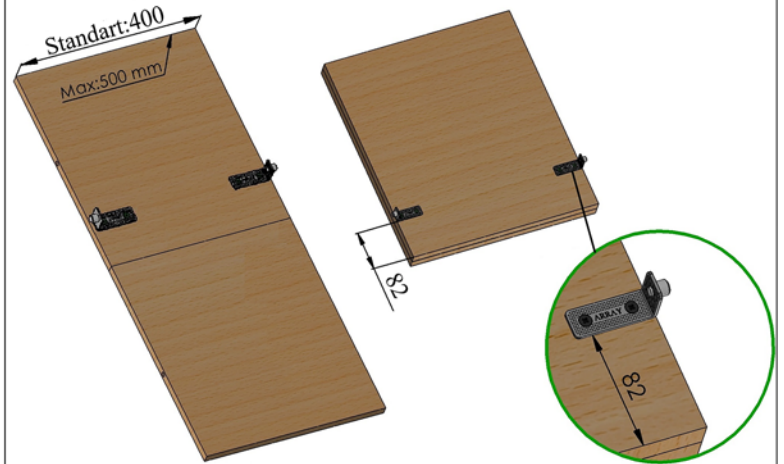
### 3) Masa rayı masa karkasına tüm deliklerden vidalanır

Table slide is screwed to the table carcass by all slots



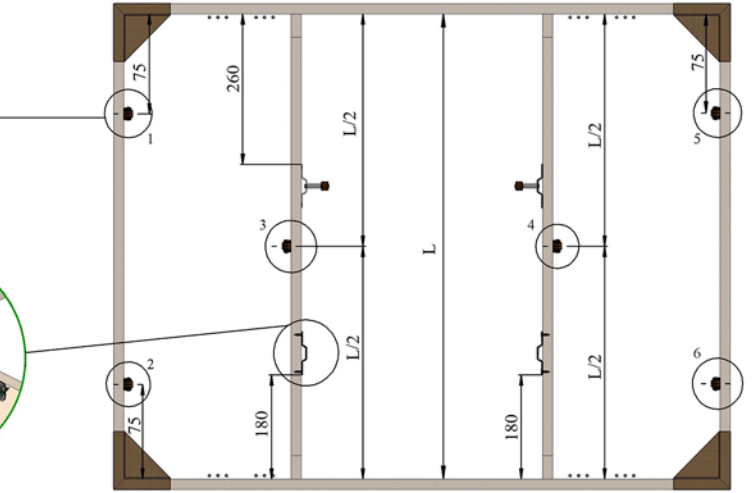
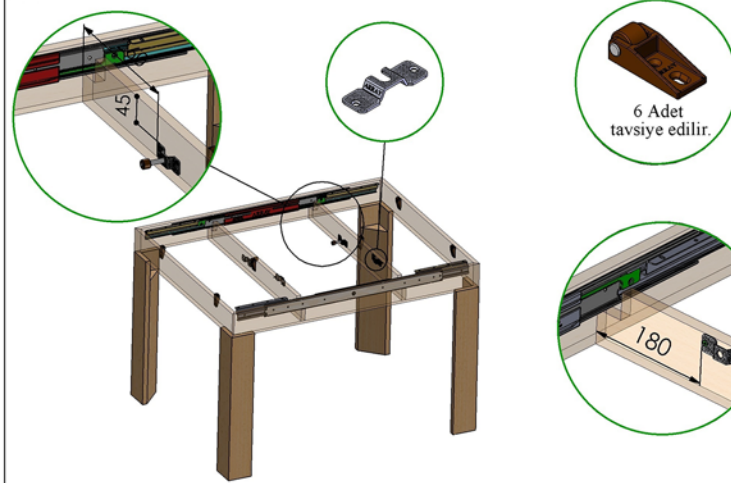
### 4) Orta parçaya aparatlar vidalanır ve kapatılır

Inscription slide and apparatus is screwed to the additional part



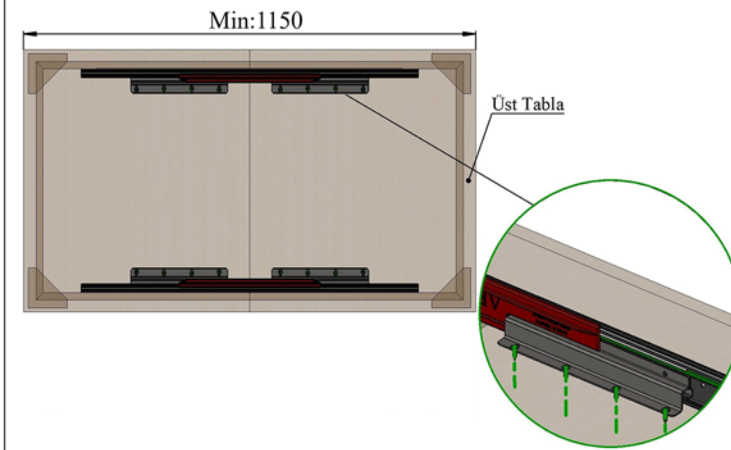
### 5) Masa karkasına destek makaraları vidalanır

support rollers are screwed to carcass



### 6) Tabla raydaki Z sacına tüm deliklerden vidalanır

Z material of table frame is screwed through all slots

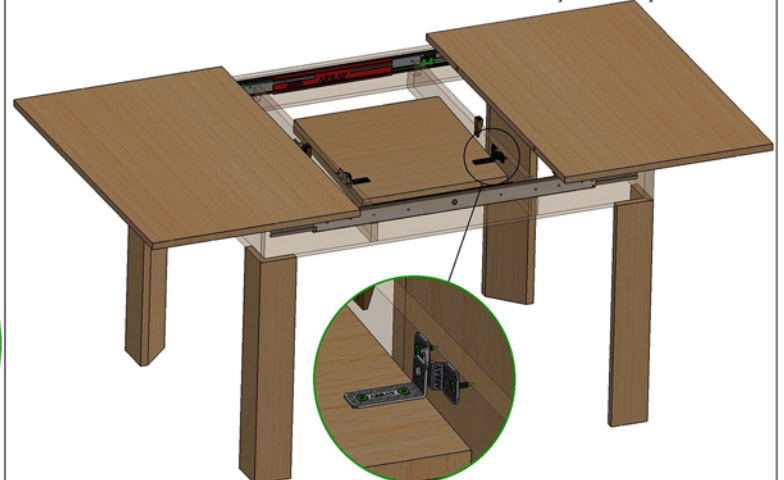


### 7) Masanın uygun mesafede açılır

Table is opened by optimum space

Orta parça yerleştirilir

Middle part will be placed

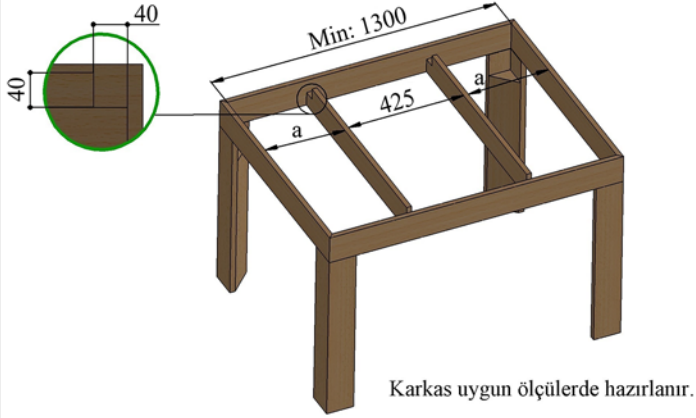


# 1250 mm Ortadan Açılır Masa Rayı Montajı

## 1250 mm Middle Opening Table Slide Assembly

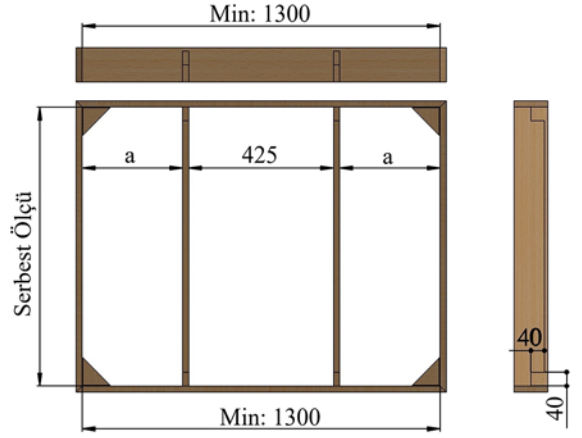
### 1) Masa karkasının hazırlanması

Table carcass installation



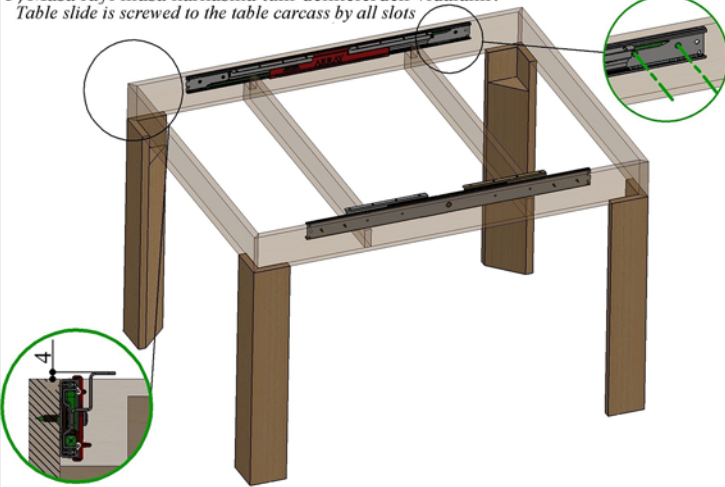
### 2) Masa karkasının özellikleri

Status of table carcass



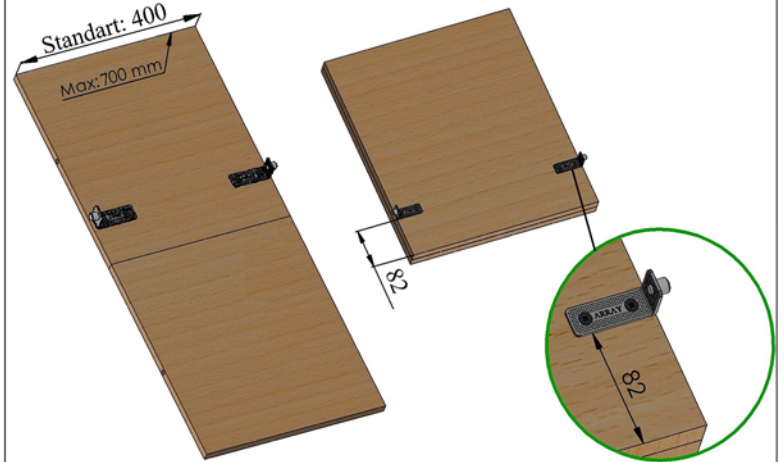
### 3) Masa rayını masa karkasına tüm deliklerden vidalanır.

Table slide is screwed to the table carcass by all slots



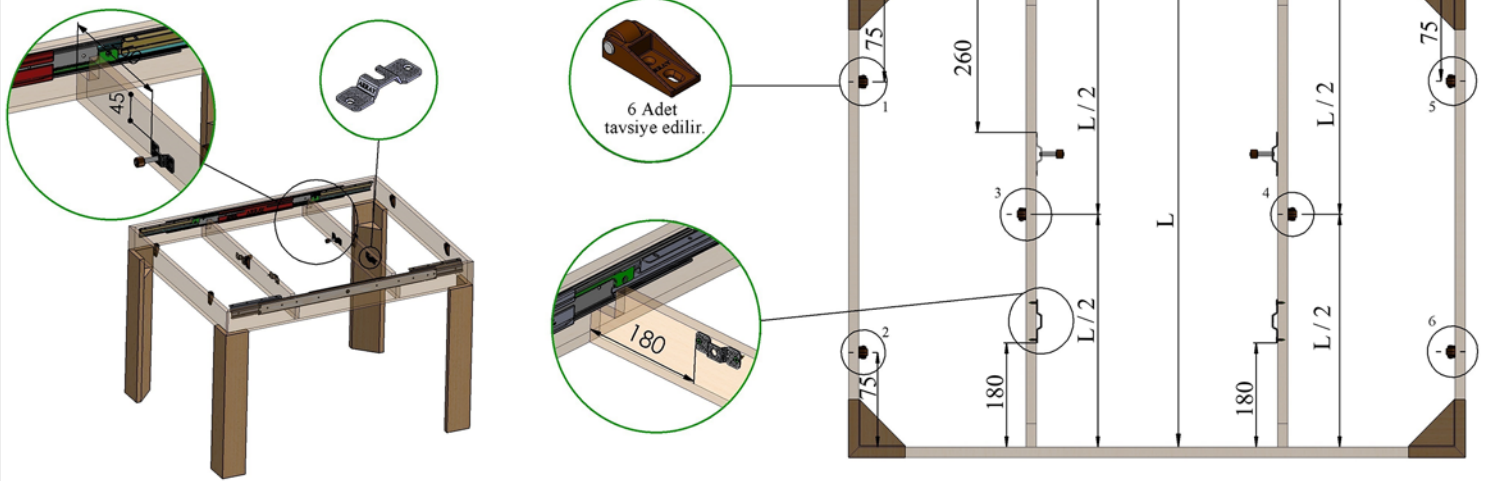
### 4) Orta parçaya aparatlar vidalanır ve kapatılır.

Inscription slide and apparatus is screwed to the additional part



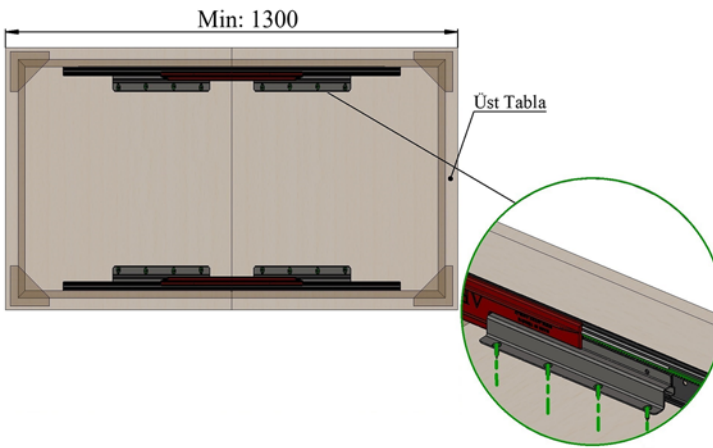
### 5) Masa karkasına destek makaraları vidalanır.

support rollers are screwed to carcass



### 6) Tabla raydaki Z sacına tüm deliklerden vidalanır.

Z material of table frame is screwed through all slots

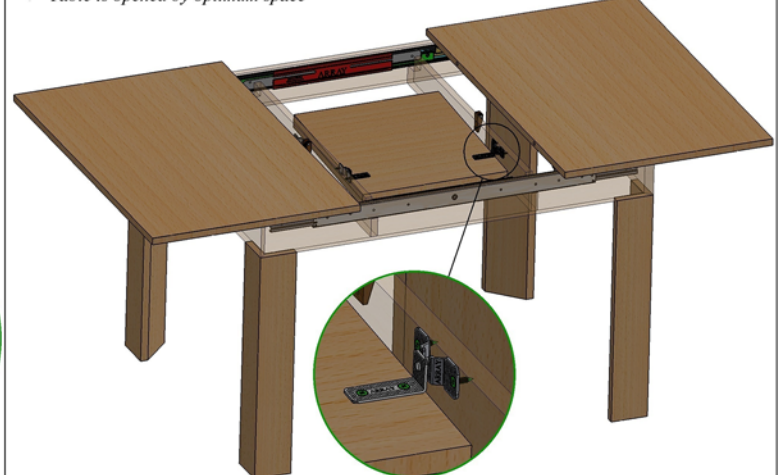


### 7) Masanın uygun mesafede açılır.

Table is opened by optimum space

Orta parça yerleştirilir.

Middle part will be placed



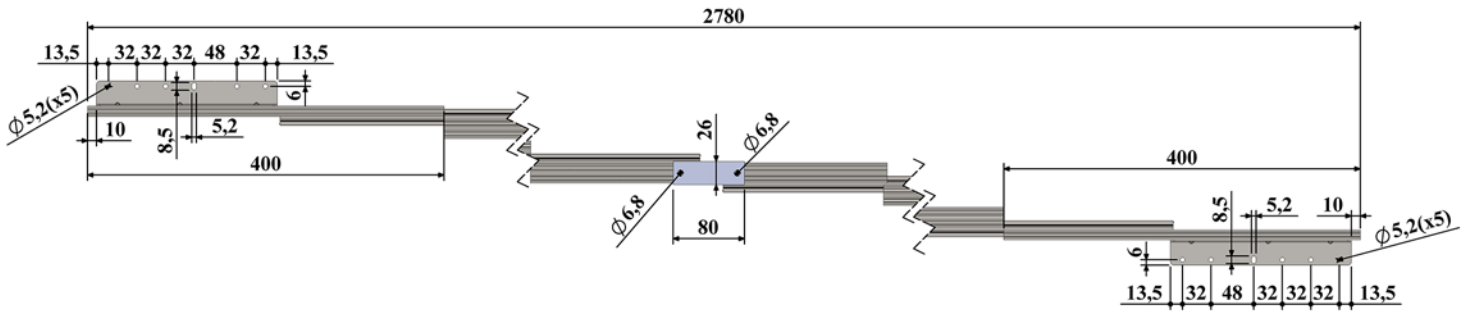
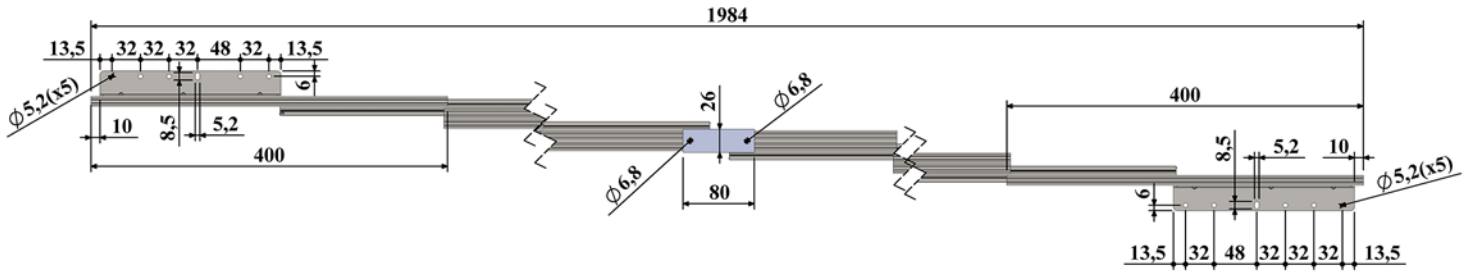
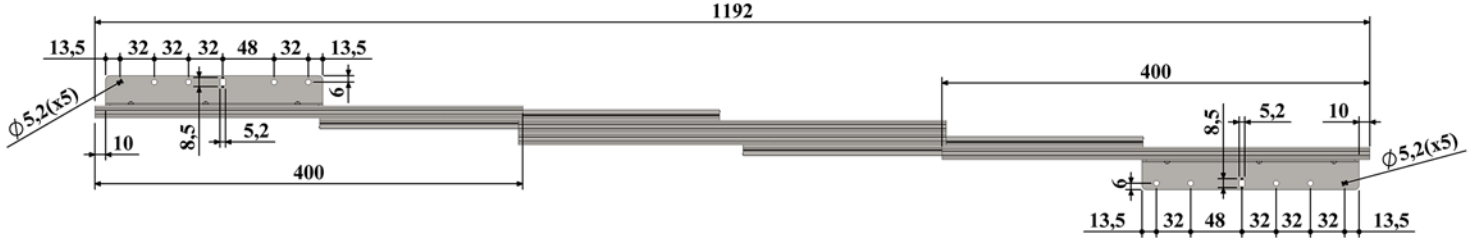
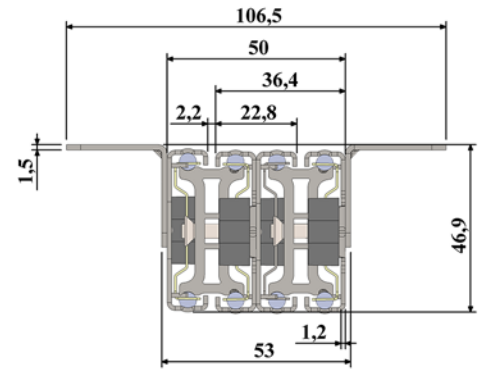


## Teleskopik Masa Rayı





Telescopic Table Slide

Телескопическое направляющее раздвижного стола

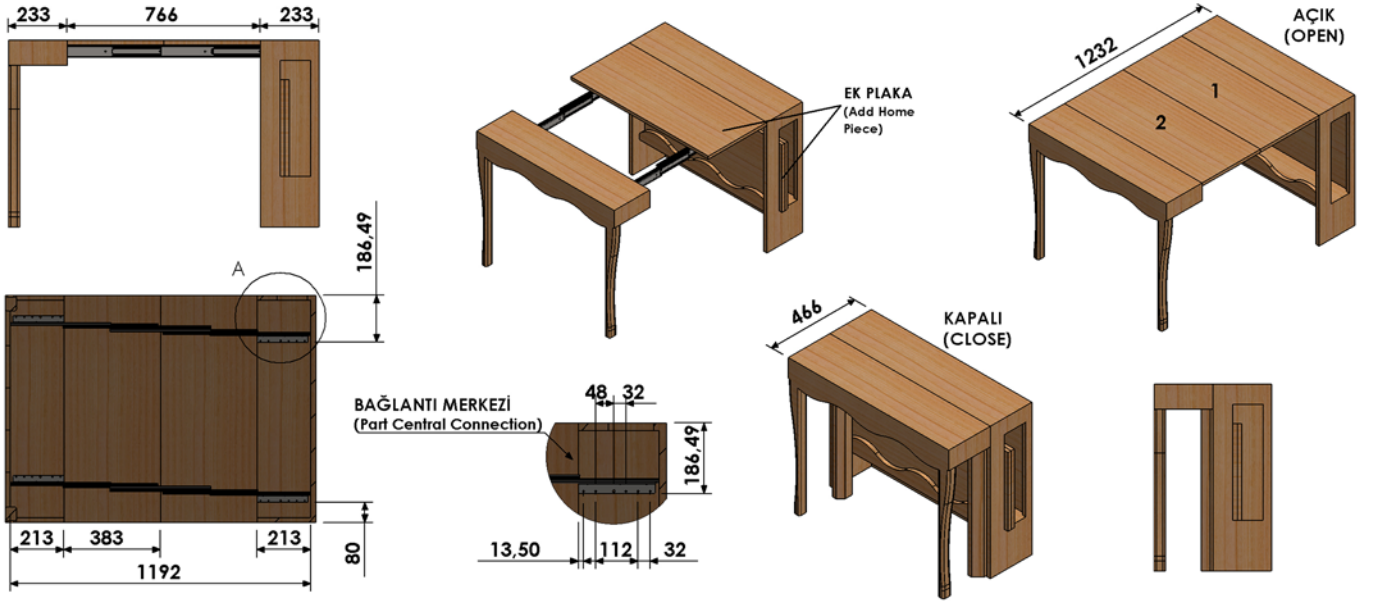
تلسکوپي جدول ریل



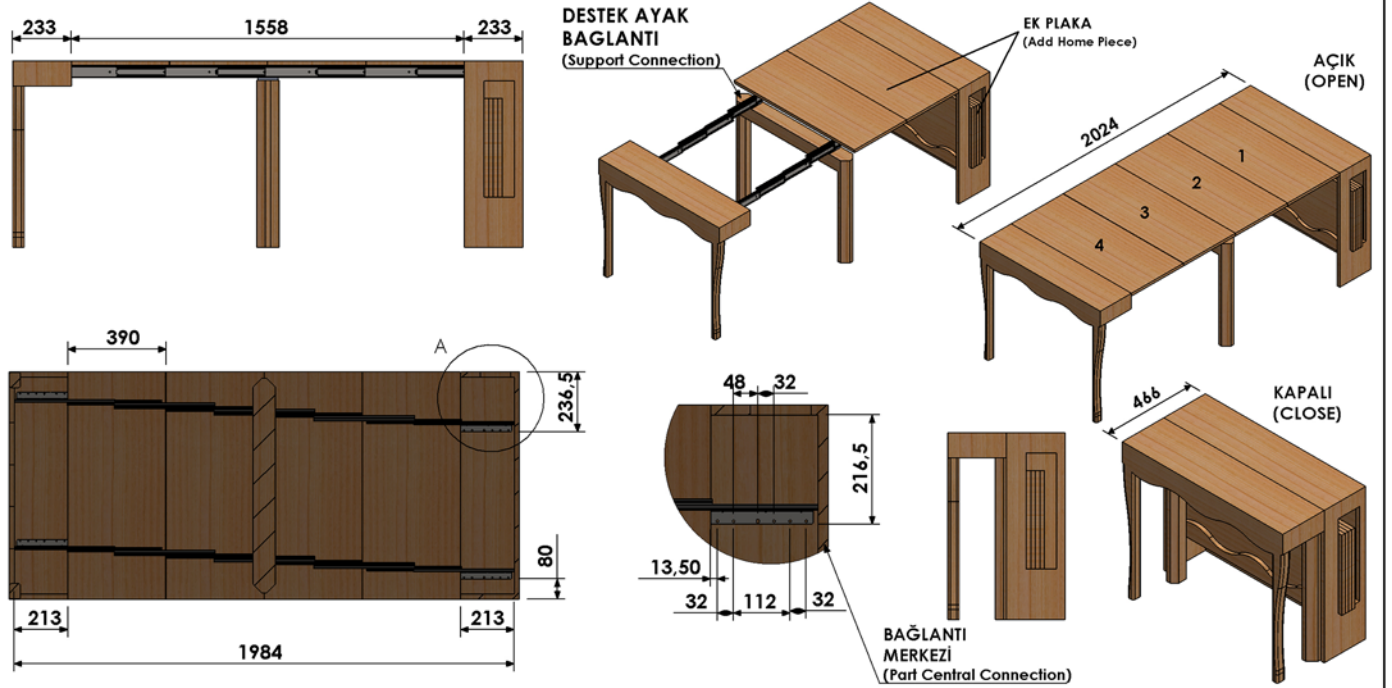
Ürün Kodu (Item code)	Kapalı Ray Boyu (Close Slide Length) mm	Açık Ray Boyu (Open Slide Length) mm	Taşıma Kapasitesi (Load Capacity) Kg	Kutu Ağırlığı (Box Weight) Kg	Kutu Miktarı (Quantities Per Box)
05.45.1200.TMR.00	400	1192	<b>60</b>	8,2	<b>2 Set</b>
05.45.2000.TMR.00	400	1984		7,9	<b>1</b>
05.45.2800.TMR.00	400	2780		11,5	<b>Set</b>

 <p>Sac kalınlığı 1.2 x 2,5 mm'dir. 60 kg yük taşıma kapasitesi vardır. Teleskopik olmasından dolayı az yer kaplar ve dar alanlar için idealdir. Dayanıklı aparatlar ile sistem daha fonksiyonel çalışır. Uzun ömürlü ve kalitelidir.</p>	 <p>Metal thickness 1,2 x 2,5 mm. Loading capacity 60 kg. Take up less place because it is telescopic, it is for tight places. The system works more functional by durable apparatus. Durable and highly qualified.</p>	 <p>Толщина металла 1.2 x 2,5 мм. Грузоподъемность 60 кг. Он занимает меньше места из-за своей телескопической природы. и идеально подходит для узких пространств. Прочный и высококачественный.</p>	 <p>ضخامت ورقه فلزی 1.2 x 2.5 میلیمتر می باشد داری ظرفیت حمل بزرگ تا 60 کیلوگرم می باشد به دلیل تلسکوپی بودن فضای کمتری را اشغال می کند. و ایده آل برای فضاهای باریکتر. موسم تر سازه قطعات مقاوم خود با کارایی بالا عمل می کند با کیفیت و داری عمو مقید بالا می باشد</p>
---	--	---	---

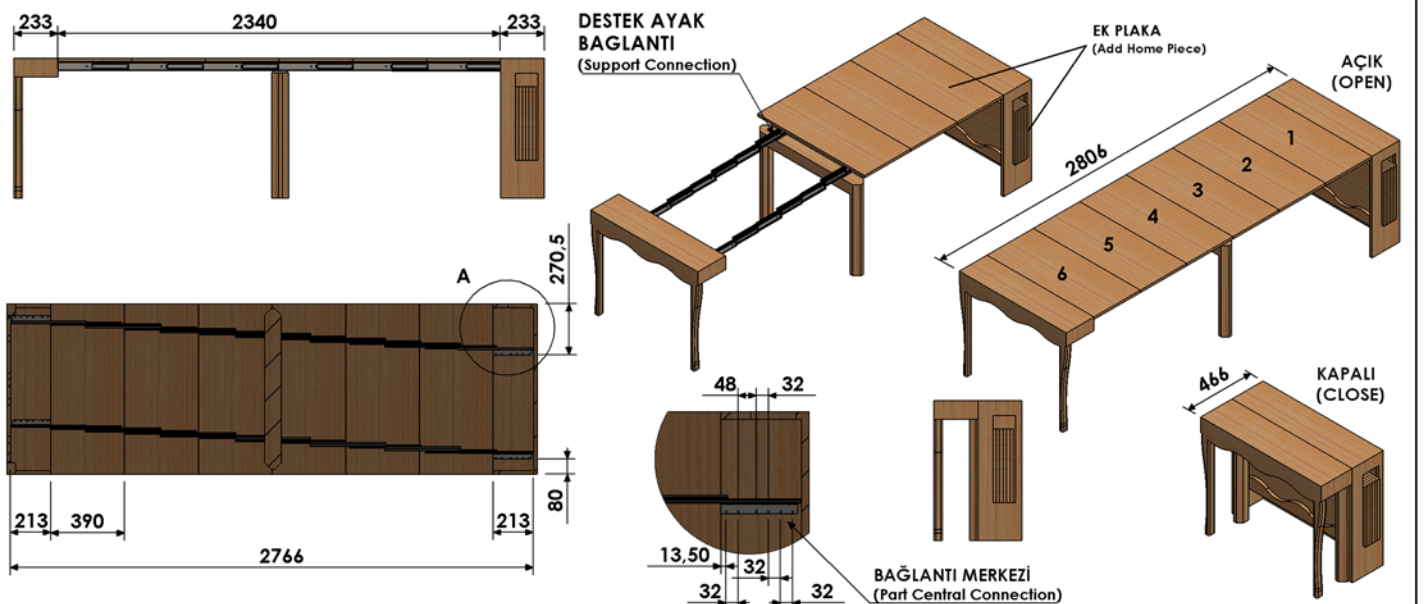
### 46x1200 mm Teleskopik Masa Rayı Montajı (Telescopic Slide Installation)



### 46x2000 mm Teleskopik Masa Rayı Montajı (Telescopic Slide Installation)



### 46x2800 mm Teleskopik Masa Rayı Montajı (Telescopic Slide Installation)

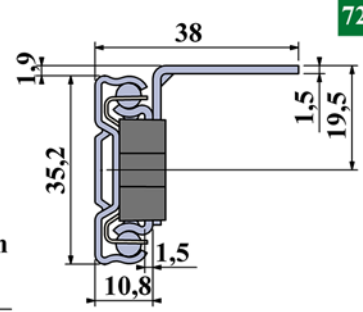
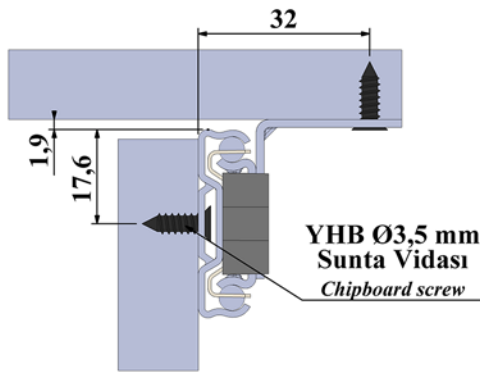
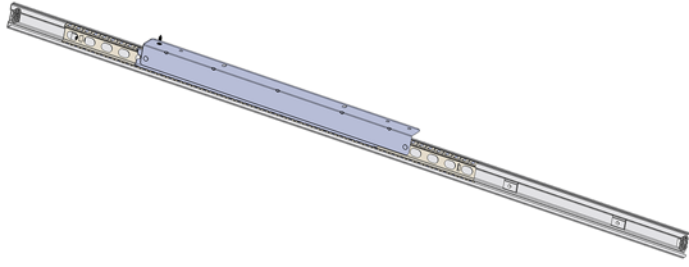




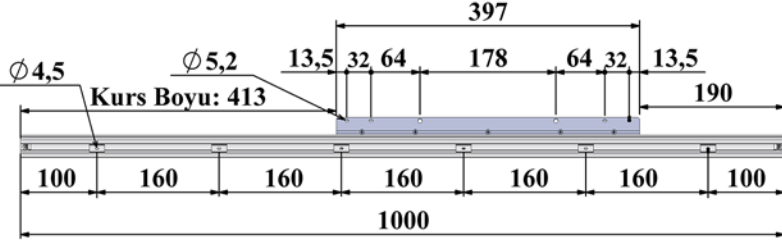
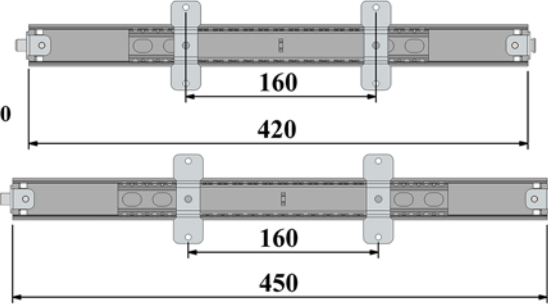
## Baştan Açılır Masa Rayı

### Head Opening Table Slide

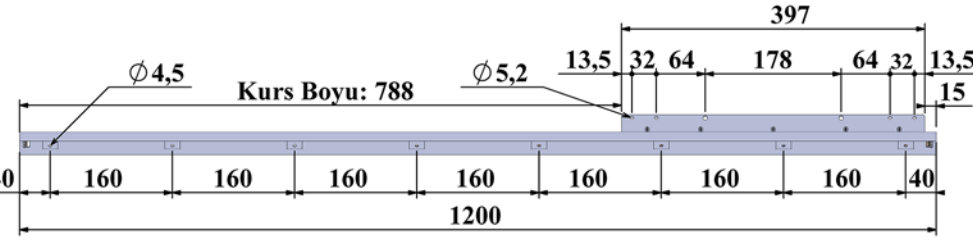
направляющие раздвижного стола открывающийся с начала  
ریل کشویی میز مخصوص تغییر اندازه طول میز از دو سمت



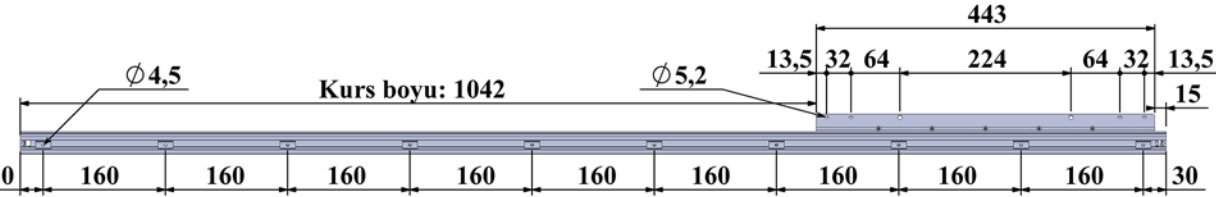
### Kitabe Rayı Ölçüleri



BAMR 1000 mm  
05.35.1000.BAMR.00



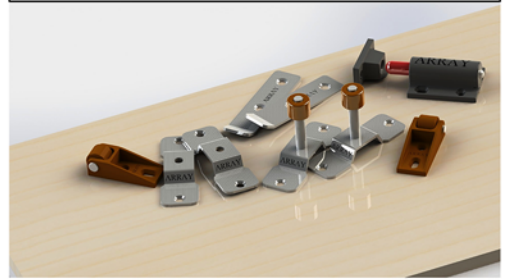
BAMR 1200 mm  
05.35.1200.BAMR.00




BAMR 1500 mm  
05.35.1500.BAMR.00





### Kullanılan Aparatlar (Table Slide Kits)



Ürün Kodu (Item code)	Ray Boyu (Slide Length) mm	Çalışma Mesafesi (Working Distance) mm	Taşıma Kapasitesi (Load Capacity) Kg	Kutu Ağırlığı (Box Weight) Kg	Kutu Miktarı (Quantities Per Box)
05.35.1000.MR.00	1000	622	<b>60</b>	12,5	<b>6 Set</b>
05.35.1200.MR.00	1200	823		13,6	
05.35.1500.MR.00	1500	1026		17,3	

  
 Sac kalınlığı 1,5 x 1,5 x 1,2 mm'dir.  
 60 kg yük taşıma kapasitesi vardır.  
 İki yöne de açılma özelliği mevcuttur.  
 Dayanıklı aparatlar ile sistem daha fonksiyonel çalışır.  
 Uzun ömürlü ve kalitelidir.

  
 Metal thickness 1,5 x 1,2 x 1,2 mm.  
 Loading capacity 60 kg.  
 Speciality of moving by two sides.  
 The system works more functional by durable apparatus.  
 Durable and highly qualified.

  
 Толщина металла 1,5 x 1,2 x 1,2 мм.  
 Грузоподъемность 60 кг.  
 Специальность движущийся по двум сторонам.  
 Система работает более функциональней с устройством аппаратом.  
 Прочный и высококачественный.

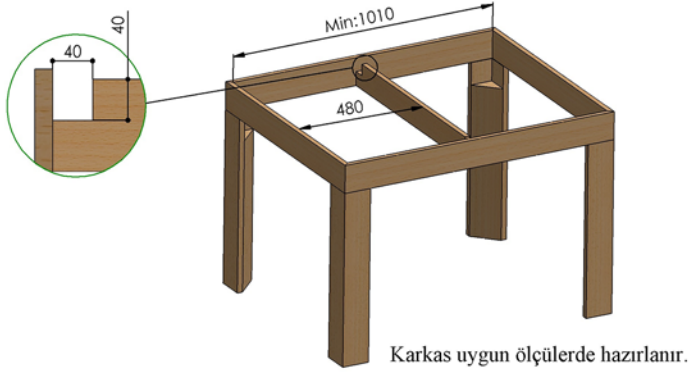
  
 ضخامت ورقه فلزی 1,5 x 1,5 x 1,2 میلیمتر می باشد  
 دارای ظرفیت حمل بیش تا 60 کیلوگرم می باشد  
 دارای ویژگی بیل شدن دو طرفه می باشد  
 سیستم در سلیقه قطعات مقاوم خود را کار کردی بالا عمل می کند  
 با کیفیت و دارای عمر مفید بالا می باشد

# 1000 mm Baştan Açılır Masa Rayı Montajı

## 1000 mm Head Opening Table Slide Assembly

### 1) Masa karkasının hazırlanması

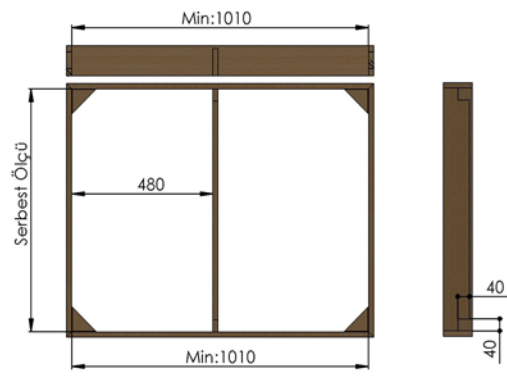
Table carcass installation



Karkas uygun ölçülerde hazırlanır.

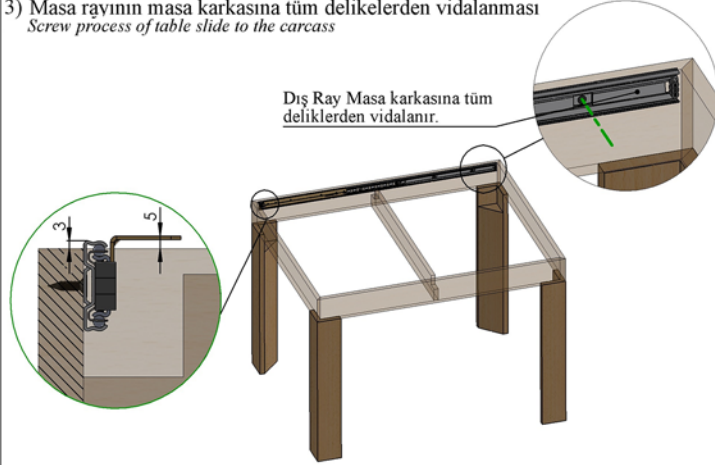
### 2) Masa karkasının özellikleri

Status of table carcass



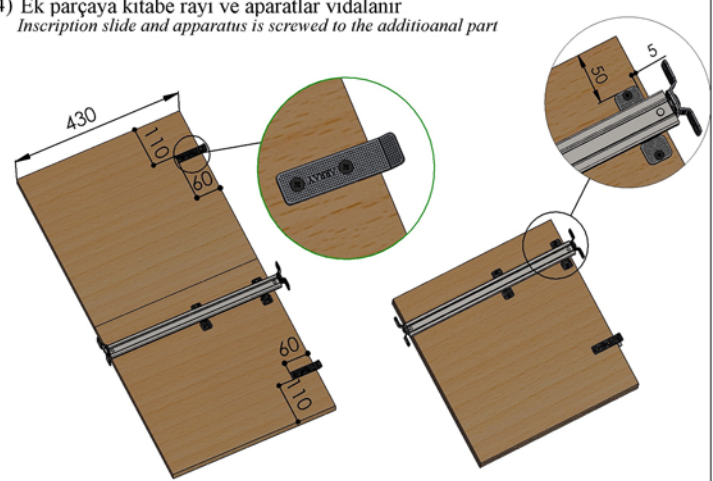
### 3) Masa rayının masa karkasına tüm deliklerden vidalanması

Screw process of table slide to the carcass



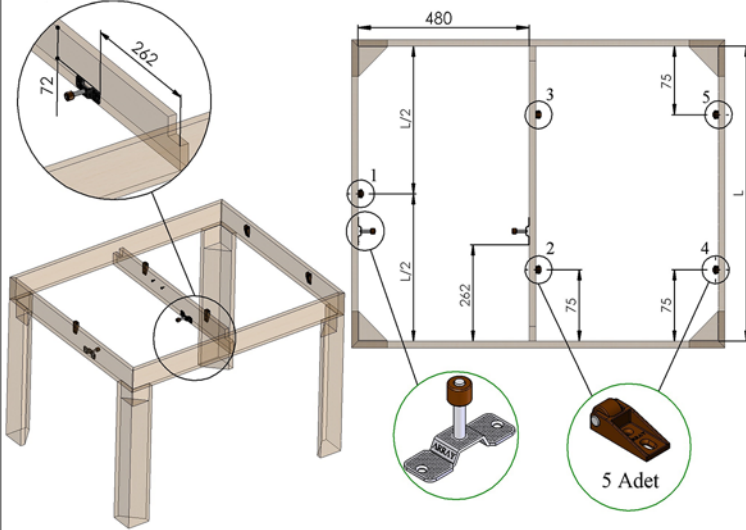
### 4) Ek parçaya kitabe rayı ve aparatlar vidalanır

Inscription slide and apparatus is screwed to the additional part



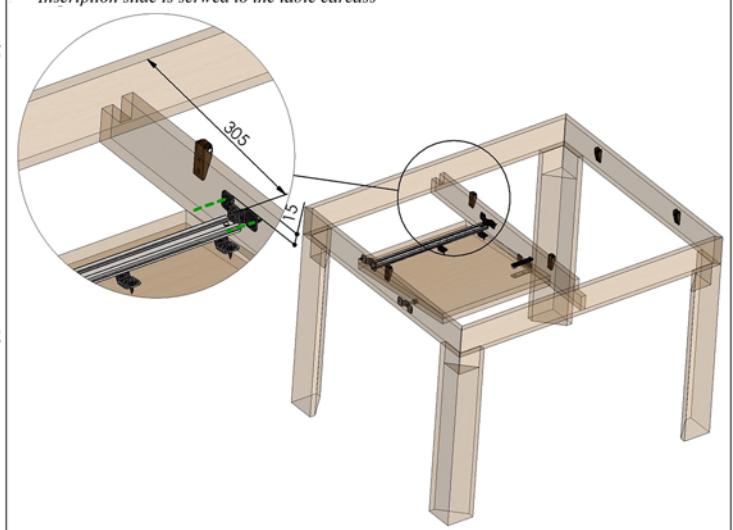
### 5) Masa karkasına destek makaraları vidalanır

support rollers are screwed to the carcass



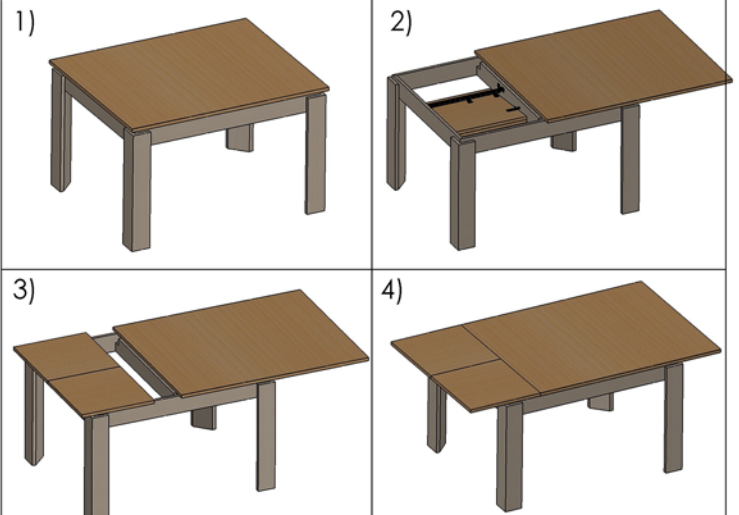
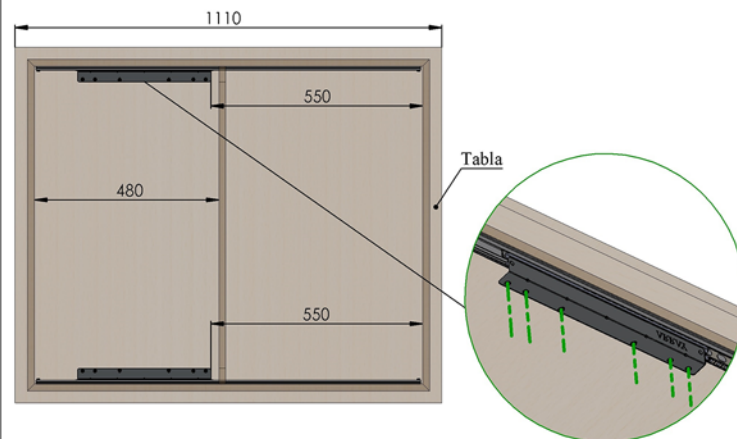
### 6) Kitabe rayı masa karkasına vidalanır

Inscription slide is screwed to the table carcass



### 7) Tabla raydaki L sacına tüm deliklerden vidalanır.

L material of table frame is screwed through all slots.

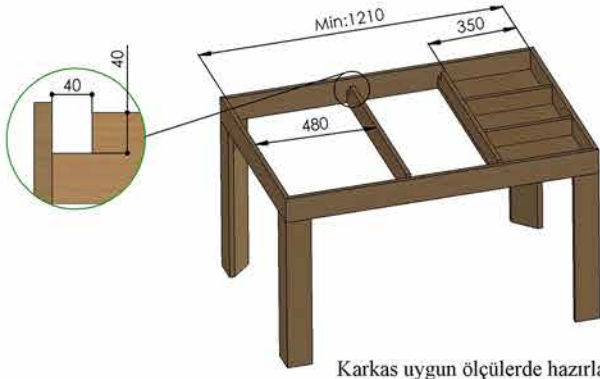


## 1200 mm Baştan Açılır Masa Rayı Montajı

### 1200 mm Head Opening Table Slide Assembly

#### 1) Masa karkasının hazırlanması

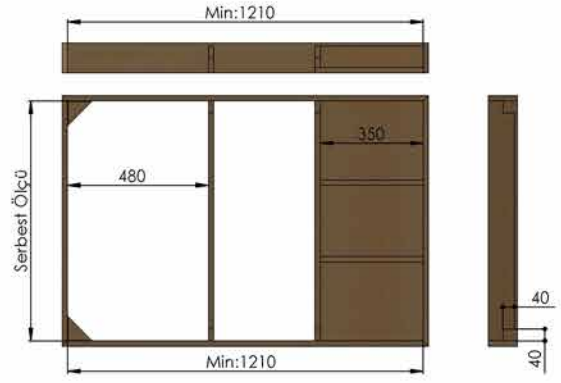
Table carcass installation



Karkas uygun ölçülerde hazırlanır.

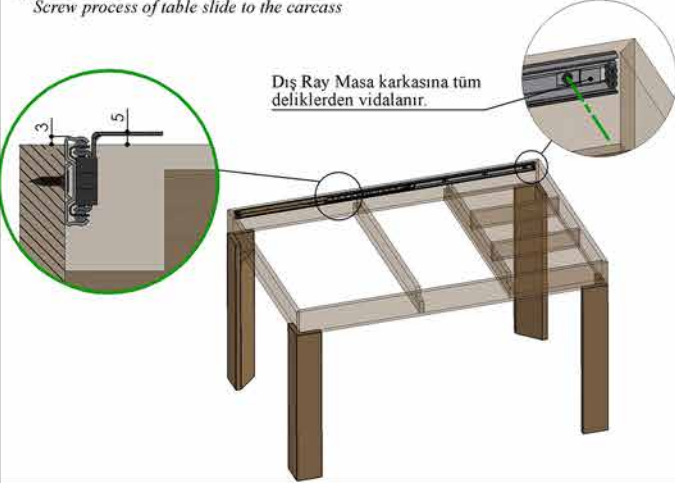
#### 2) Masa karkasının özellikleri

Status of table carcass



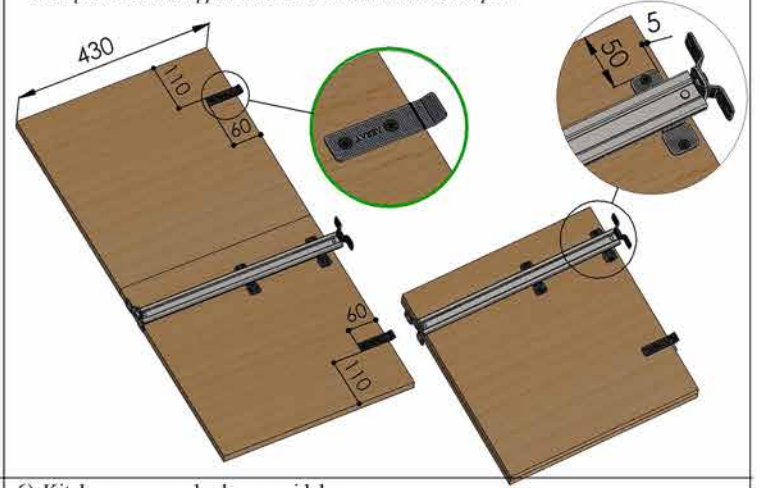
#### 3) Masa rayının masa karkasına tüm deliklerden vidalanması

Screw process of table slide to the carcass



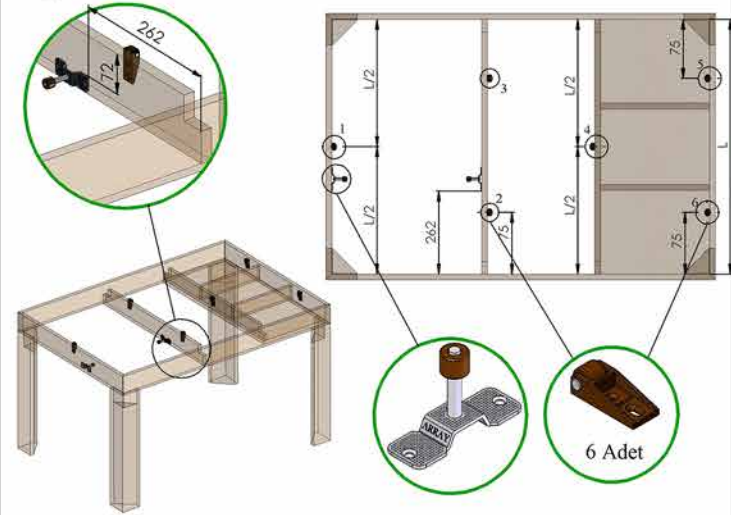
#### 4) Ek parçaya kitabe rayı ve aparatlar vidalanır.

Inscription slide and apparatus is screwed to the additional part



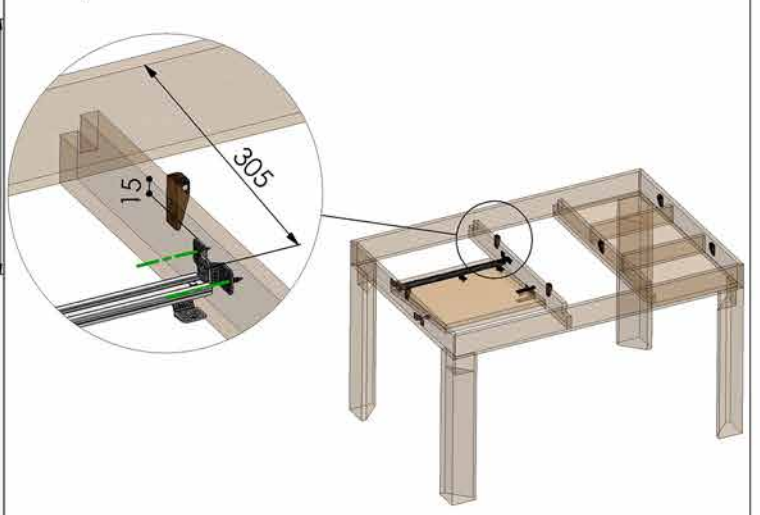
#### 5) Masa karkasına destek makaraları vidalanır

support rollers are screwed to the carcass



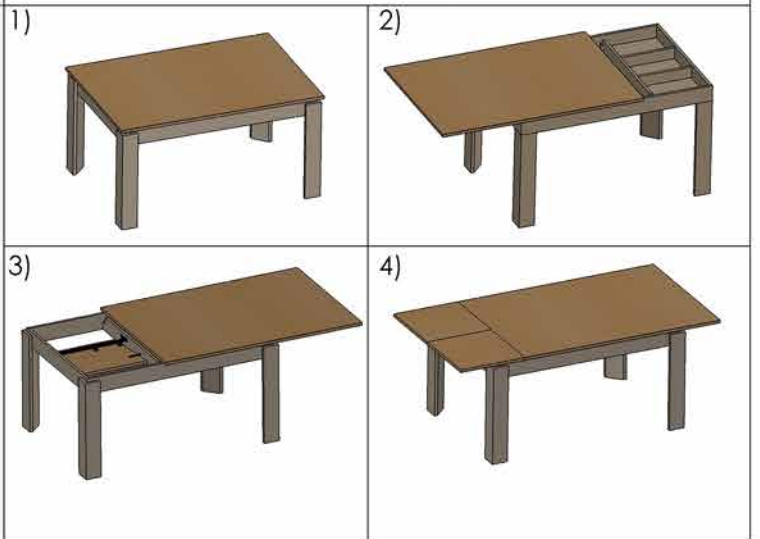
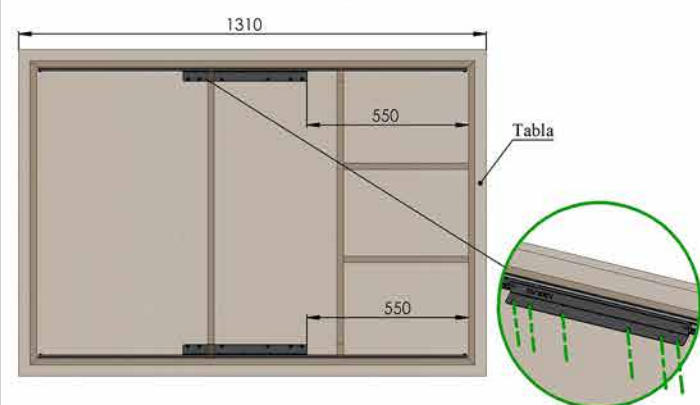
#### 6) Kitabe rayı masa karkasına vidalanır

Inscription slide is screwed to the table carcass



#### 7) Tabla raydaki L sacına tüm deliklerden vidalanır

L material of table frame is screwed through all slots

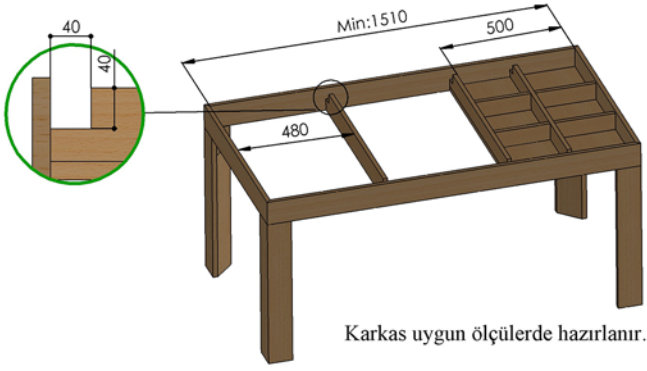


# 1500 mm Baştan Açılır Masa Rayı Montajı

## 1500 mm Head Opening Table Slide Assembly

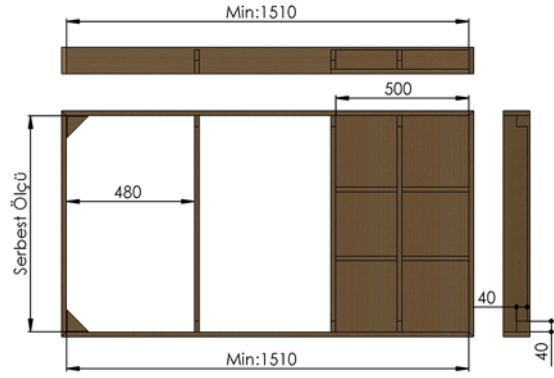
### 1) Masa karkasının hazırlanması

Table carcass installation



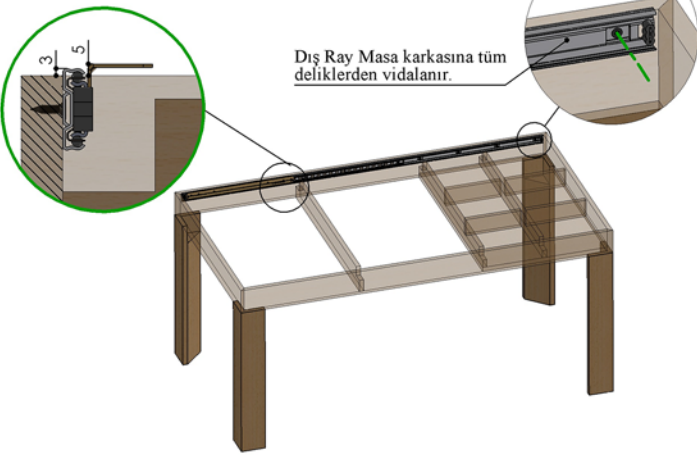
### 2) Masa karkasının özellikleri

Status of table carcass



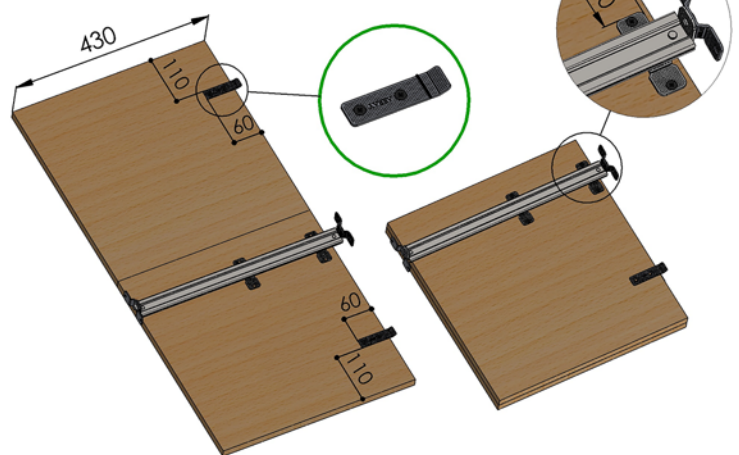
### 3) Masa rayının masa karkasına tüm deliklerden vidalanması

Screw process of table slide to the carcass



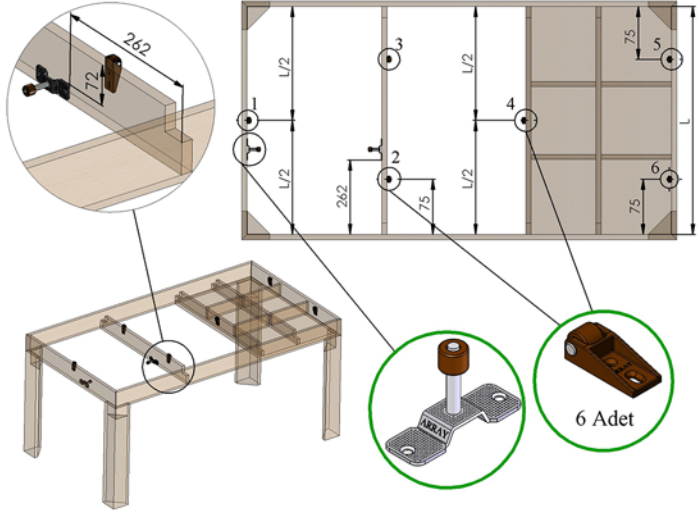
### 4) Ek parçaya kitabe rayı ve aparatlar vidalanır

Inscription slide and apparatus is screwed to the additional part



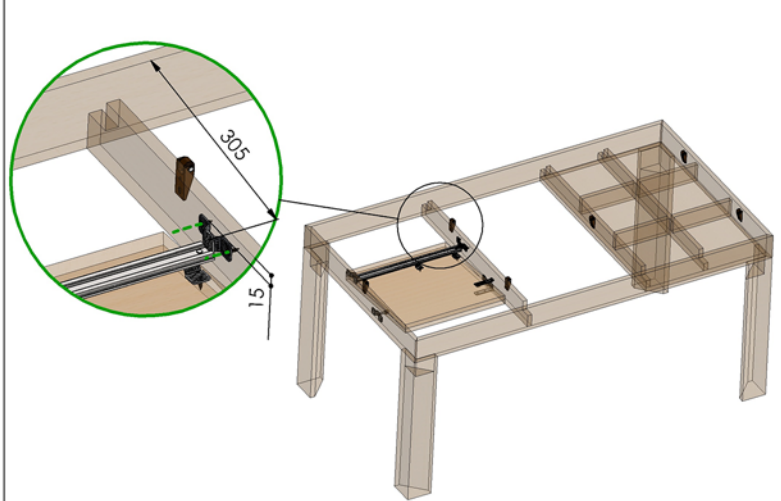
### 5) Masa karkasına destek makaraları vidalanır

support rollers are screwed to the carcass



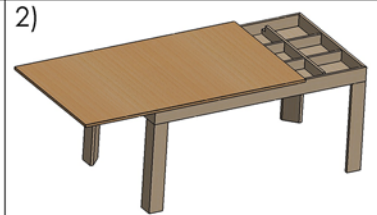
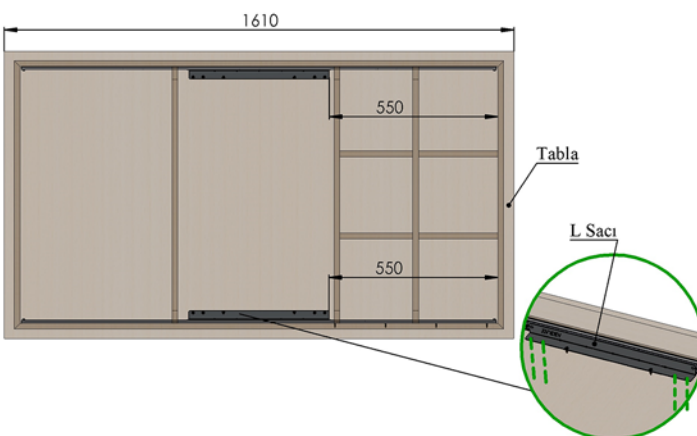
### 6) Kitabe rayı masa karkasına vidalanır

Inscription slide is screwed to the table carcass



### 7) Tabla raydaki L sacına tüm deliklerden vidalanır

L material of table frame is screwed through all slots





# ARRAY

[www.array.com.tr](http://www.array.com.tr)

ARRAY MOBİLYA RAYLARI SAN. TİC. LTD. ŞTİ.

Namık Kemal Mah. 121.Sk. No:32 Esenyurt - İstanbul / Türkiye

Tel: +90 212 690 21 84

Fax: +90 212 690 21 80

[info@array.com.tr](mailto:info@array.com.tr)

[www.array.com.tr](http://www.array.com.tr)