



2026

ÜRÜN KATALOĐU  
PRODUCT CATALOGUE

MESAN

**MESAN**<sup>®</sup>  
— FURNITURE EQUIPMENT —

**En iyiyi arayanlara...**

**For those who are looking for the best...**



Mobilya aksesuarı sektöründe 35 yıllık tecrübe ve bilgi birikimimizle yerel ve global müşterilerimize çözüm sunuyoruz.

Bugün ve gelecekte en büyük gücümüz ve değerimiz MESAN ailesini oluşturan tüm paydaşlarımızdır.

Yeni fikirler ve çözümler sunarak, kaliteli ürünler üretmek, çevremize, sektörümüze, müşterilerimize, çalışanlarımıza ve tedarikçilerimize karşı sorumluluklarımızı en iyi ve samimi şekilde yerine getirmeye çalışıyoruz.

MESAN, Her türlü teknolojik donanıma sahip laboratuvarı ile sektörün ilk tasarım merkezi olup, alanında uzman mühendisleri ile global pazara birçok ürün kazandırdı ve kazandırmaya devam edecek.

Kurumsal yapımızı güçlendirmek adına ISO 9001 kalite belgemizi 2002 yılında, ISO 14001 çevre yönetim belgemizi ve OHSAS 18001 iş sağlığı ve güvenliği standardı belgelerimizi 2015 yılında aldık. Ayrıca 2015 yılında gıda ve gıdaya temas edebilen ürün üretebilen işletme belgemizi de Tarım ve Orman Bakanlığından aldık.

İstanbul Büyükşehir Belediyesi (İ.B.B.) ve İstanbul Sanayi Odası (İ.S.O.)'nın işbirliği ile 2016 yılında düzenlenen Rol Model Örnek İşletme Ödülüne; yapılan seçimler sonucu Firmamız layık görüldü. Kanunlara, kurallara olan hassasiyetimizin ve çevreye gösterdiğimiz duyarlılığımızın ödülünü almış olmanın gururunu yaşıyoruz.

Mobilya üreten; büyük sanayi kuruluşlarından, küçük ve orta ölçekli üreticilere kadar, sektörün ihtiyaçlarını karşılamak için varız.

Bizim üretim felsefemiz; çevreye duyarlılık, evrensel müşteri memnuniyeti ve kaliteli ürün üretmektir.

Teknolojik makine, otomasyon ve yazılım sistemlerimizle evrensel müşteri memnuniyetini ön planda tutarak 3000 'i aşkın ürün üretiyoruz. 75 ülkeye ihracat yaparak, global marka haline gelen MESAN 'ın bu kataloğunda; birçok yenilikleri ve çözümleri bulacaksınız.

---

Mesan serves to local and global customers through 35 years of experience and knowledge in the furniture equipment sector.

With local presence and global vision, Mesan people are always our value and strength.

We strive to make our responsibilities in the most professional and best way by offering new ideas and solutions, developing new products and respecting the environment, our employees, customers and suppliers.

Mesan successfully develops and brings new products to the global market through its design centre, which is the first in this sector, that has all technological equipment and experienced engineers.

Mesan stable quality policy was certified with ISO 9001 in 2002, we also obtained ISO 14001: environmental management certificate and OHSAS 18001 certificate of Occupational Health and Safety Management Systems in 2015 Besides, in 2015 we obtained a certificate from The Ministry of Agriculture and Forestry, which allows the company to produce items having contact with food.

Mesan was awarded "role model business company" which held by the collaboration of Istanbul Metropolitan Municipality (İBB) and Istanbul Chamber of Industry (İSO) in 2016.

We are proud to be rewarded with such an important award for complying with environmental laws and regulations.

Mesan is always working to meet the needs of the global , medium and small-sized furniture manufacturers.

Mesan corporate philosophy is environmental awareness, customer satisfaction and manufacturing quality products

Our growing passion over the years has earned us to being a global brand, that is "Mesan". Today we are exporting to 75 countries. High-tech machines, automation and software systems are allowing MESAN to produce more than 3000 different items. In this new catalogue, we believe you would find many ideas and solutions.

[www.mesan.com.tr](http://www.mesan.com.tr)



# neden why **MESAN?**



*Farklı Fikirler, Kaliteli Ürünler*  
*Different opinions, Quality products*



[facebook.com/mesanplastik](https://facebook.com/mesanplastik)



[twitter.com/mesanplastik](https://twitter.com/mesanplastik)



[linkedin/mesan-plastik](https://linkedin/mesan-plastik)

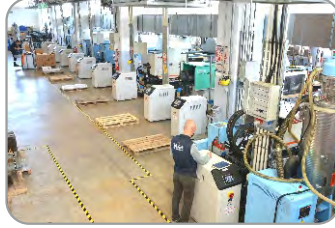


[instagram.com/mesanplastik](https://instagram.com/mesanplastik)



[youtube.com/mesanplastik](https://youtube.com/mesanplastik)

Daha Fazlası için : [www.mesan.com.tr](http://www.mesan.com.tr)  
For more information:



## BİZ;

### İYİ NİYETLİYİZ;

Hata yapabiliriz ama çözüm için çalışmaktan ve uğraşmaktan yılmayız.

### DÜRÜSTÜZ;

Her zaman şeffaf olduk ve bugüne kadarda bir zarar görmedik.

### KEYİFLİYİZ;

Sosyal olmayı, paylaşmayı, gülmsemeyi, evimizi ve işimizi çok seviyoruz.

### DİNAMİK VE GENCİZ;

34 yıldır varız ve olgunluk çağıımıza yaklaşıyoruz ama yıllar sonrada genç ve güçlü olduğumuzu hep söylemek istiyoruz.

### YETENEKLİYİZ;

Yüzlerce model ve ürünü başarıyla yönetiyoruz.

### POZİTİFİZ;

Yaşamın karmaşası, çelişkileri ve hatta zorlukları karşısında, hem kendimize hem de çevremize pozitif enerji yayarız. Yüreğlerimiz sevgi dolu ve yarışmacı bir ruha sahibiz. Sizlerle birlikte **ÇOOK İYİ BİR EKİBİZ . . .**

## WE ARE

### WELL - INTENTIONED

We could make mistakes but won't be tired of dealing and working for solution.

### HONEST

We have always been open. We have never damaged our honesty

### PLEASURED

We love to be social, sharing, smiling, in our houses and jobs.

### DYNAMIC & YOUNG

We have been around for 33 years and are approaching our maturity but still want to emphasize our passion

### TALENTED

We are successfully managing hundreds of models and products.

### POSITIVE

Contrary to the confusions, challenges and contradictions of life, we spread positive energy to our environment. Our hearts are full of love and we have the competitor mentality. With all of you, we are a **VERY GOOD TEAM...**

Değer, Kalite Üretiyoruz ve Belgeliyoruz.

We produce value and quality

Certificate TR08/000776  
The management system of  
**MESAN PLASTİK ve METAL SANAYİ A.Ş.**  
Selimpaşa Sanayi Bölgesi, 5001 Sok. No:10 Silivri/İstanbul, Türkiye  
has been assessed and certified as meeting the requirements of  
**ISO 9001:2015**  
For the following activities  
Design and production of plastic and metal furniture fitting.

This certificate is valid from 15 January 2024 until 10 January 2027 and remains valid subject to satisfactory surveillance audits.  
Issue 3. Certified since 11 January 2018  
Last certificate expiry date 10 January 2024  
Recertification audit date 26 December 2023

*Jonathan Hall*  
Authorised by  
Jonathan Hall  
Global Head - Certification Services

SGS United Kingdom Ltd  
Rossmore Business Park, Ellesmere Port, Cheshire, CH65 3EN, UK  
t +44 (0)151 350-6666 - www.sgs.com

This document is an authentic electronic certificate for Client business purposes use only. Printed version of the electronic certificate are permitted and will be considered as a copy. This document is issued by the Company subject to SGS General Conditions of certification services available on Terms and Conditions. SGS Attention is drawn to the limitation of liability, indemnification and jurisdictional clauses contained therein. This document is copyright protected and any unauthorised alteration, forgery or falsification of the content or appearance of this document is unlawful.

Page 1 / 1

**ISO 9001:2015** Kalite Yönetim Sistemi Belgesi  
Quality Management System Certificate

Certificate TR20/002870  
The management system of  
**MESAN PLASTİK VE METAL SANAYİ ANONİM ŞİRKETİ**  
Selimpaşa Sanayi Bölgesi 5001 Sokak No: 10 Silivri / İstanbul / Türkiye  
has been assessed and certified as meeting the requirements of  
**ISO 45001:2018**  
For the following activities  
Design and production of plastic and metal furniture fitting and shop fittings.

This certificate is valid from 23 February 2025 until 22 February 2028 and remains valid subject to satisfactory surveillance audits.  
Issue 3. Certified since 17 February 2016

*L. Moran*  
Authorised by  
Liz Moran  
Business Manager

SGS United Kingdom Ltd  
Rossmore Business Park, Ellesmere Port, Cheshire, CH65 3EN, UK  
t +44 (0)151 350-6666 - www.sgs.com

This document is an authentic electronic certificate for Client business purposes use only. Printed version of the electronic certificate are permitted and will be considered as a copy. This document is issued by the Company subject to SGS General Conditions of certification services available on Terms and Conditions. SGS Attention is drawn to the limitation of liability, indemnification and jurisdictional clauses contained therein. This document is copyright protected and any unauthorised alteration, forgery or falsification of the content or appearance of this document is unlawful.

Page 1 / 1

**ISO 45001:2018** İş Sağlığı ve Güvenliği Standardı Belgesi  
Occupational Health and Safety Standards Certificate

Certificate TR20/002870  
The management system of  
**MESAN PLASTİK VE METAL SANAYİ ANONİM ŞİRKETİ**  
Selimpaşa Sanayi Bölgesi 5001 Sokak No: 10 Silivri / İstanbul / Türkiye  
has been assessed and certified as meeting the requirements of  
**ISO 45001:2018**  
For the following activities  
Design and production of plastic and metal furniture fitting and shop fittings.

This certificate is valid from 23 February 2025 until 22 February 2028 and remains valid subject to satisfactory surveillance audits.  
Issue 3. Certified since 17 February 2016

*L. Moran*  
Authorised by  
Liz Moran  
Business Manager

SGS United Kingdom Ltd  
Rossmore Business Park, Ellesmere Port, Cheshire, CH65 3EN, UK  
t +44 (0)151 350-6666 - www.sgs.com

This document is an authentic electronic certificate for Client business purposes use only. Printed version of the electronic certificate are permitted and will be considered as a copy. This document is issued by the Company subject to SGS General Conditions of certification services available on Terms and Conditions. SGS Attention is drawn to the limitation of liability, indemnification and jurisdictional clauses contained therein. This document is copyright protected and any unauthorised alteration, forgery or falsification of the content or appearance of this document is unlawful.

Page 1 / 1

**ISO 14001:2015** Çevre Yönetim Sistemi Belgesi  
Environmental Management System Certificate

*Değer, Kalite Üretiyoruz ve Belgeliyoruz.*

*We produce value and quality*

  
T.C.  
SİLİVRİ KAYMAKAMLIĞI  
İLÇE GIDA, TARIM VE HAYVANCILIK MÜDÜRLÜĞÜ  
İŞLETME KAYIT BELGESİ

Kayıt No : TR-34-K-112646

İşletmecinin Adı-Soyadı /  
Tüzel Kişinin Adı : Mesan Plastik ve Metal Sanayi Anonim Şirketi

İşletmenin Ticaret Unvanı : Mesan Plastik ve Metal Sanayi Anonim Şirketi

Şirket, Kurum, Kuruluş  
Merkez Adresi : Selimpapa Mah. 5001 Sokak No:10 Merkez  
Silivri - İstanbul / Türkiye

İşletmenin Adresi : Selimpapa Mah. 5001 Sokak No:10 Merkez  
Silivri - İstanbul / Türkiye

İşletmenin Faaliyet Konusu : Plastik esaslı madde ve malzeme üretimi

Belgenin İlk Veriliş Tarihi : 16/07/2015

Belgenin Değişiklik Tarihi : 03/04/2018

İş bu belge, 5998 sayılı Kanununun 30 uncu maddesine dayanılarak düzenlenmiştir.

  
Kemal BENLİ  
İlçe Müdürü



**GIDA TARIM ve HAYVANCILIK BAKANLIĞI**  
Gıda ve gıdaya uygun üretim yapabilen işletme belgesi  
Appropriate food and food production capable of operating certificate



## **ROL MODEL ÖRNEK İŞLETME ÖDÜLÜ**

*İstanbul Büyükşehir Belediyesi (İ.B.B.) ve İstanbul Sanayi Odası (İ.S.O.)'nın işbirliği ile düzenlenen Rol Model Örnek İşletme Ödülü, yapılan seçimler sonucu firmamız ödüle layık görülmüştür. Kanunlara, kurallara olan hassasiyetimizin ve çevreye gösterdiğimiz duyarlılığımızın ödülünü almış olmanın gururunu yaşıyor ve sizlerle paylaşıyoruz.*

## **"ROLE MODEL BUSINESS" AWARD**

*Organized in collaboration with Istanbul Metropolitan Municipality (İ.B.B.) and the Istanbul Chamber of Industry (İ.S.O) "Role Model Business" Award, according to the election results was awarded to our company. We are proud that our attention to the laws, regulations and our respect to environment have been rewarded, and we share this pride with you.*

*Değer, Kalite Üretiyoruz ve Belgeliyoruz.*

*We produce value and quality*

T.C.  
SİLİVRİ KAYMAKAMLIĞI  
İLÇE GIDA, TARIM VE HAYVANCILIK MÜDÜRLÜĞÜ  
İŞLETME KAYIT BELGESİ



Kayıt No : TR-34-K-112646

İşletmecinin Adı-Soyadı /  
Tüzel Kişiliğin Adı : Mesan Plastik ve Metal Sanayi Anonim Şirketi

İşletmenin Ticaret Unvanı : Mesan Plastik ve Metal Sanayi Anonim Şirketi

Şirket, Kurum, Kuruluş  
Merkez Adresi : Selimpaşa Mah. 5001 Sokak No:10 Merkez  
Silivri - İstanbul / Türkiye

İşletmenin Adresi : Selimpaşa Mah. 5001 Sokak No:10 Merkez  
Silivri - İstanbul / Türkiye

İşletmenin Faaliyet Konusu : Plastik esaslı madde ve malzeme üretimi

Belgenin İlk Veriliş Tarihi : 15/07/2015

Belgenin Değişiklik Tarihi : 03/04/2018

İş bu belge, 5996 sayılı Kanunun 30 uncu maddesine dayanılarak düzenlenmiştir.

  
Kemal BENLİ  
İlçe Müdürü



**GIDA TARIM ve HAYVANCILIK BAKANLIĞI**  
Gıda ve gıdaya uygun üretim yapabilen işletme belgesi  
Appropriate food and food production capable of operating certificate





**ERP**

Tüm modüllerin senkronize çalıştığı ve herşeyin ilenebilir olduğu kurumsal kaynak planlama programı

*Enterprise resource planning system provides supervision and integrated management of core business processes*

## **ROL MODEL ÖRNEK İŞLETME ÖDÜLÜ**

*İstanbul Büyükşehir Belediyesi (İ.B.B.) ve İstanbul Sanayi Odası (İ.S.O.)'nın işbirliği ile düzenlenen Rol Model Örnek İşletme Ödülü, yapılan seçimler sonucu firmamız ödüle layık görülmüştür. Kanunlara, kurallara olan hassasiyetimizin ve çevreye gösterdiğimiz duyarlılığımızın ödülünü almış olmanın gururunu yaşıyor ve sizlerle paylaşıyoruz.*

## **"ROLE MODEL BUSINESS" AWARD**

*Organized in collaboration with Istanbul Metropolitan Municipality (İ.B.B.) and the Istanbul Chamber of Industry (İ.S.O.) "Role Model Business" Award, according to the election results was awarded to our company. We are proud that our attention to the laws, regulations and our respect to environment have been rewarded, and we share this pride with you.*



- 1- İnsana ve çevreye saygılı, bilimsel ve yaratıcı düşünen adil bir yönetim anlayışı ile verimli, çağdaş ve huzurlu bir çalışma ortamı sağlamak.
- 2- Tasarım, üretim ve pazara sunum süreçlerinde sürekli öğrenen ve kendini yenileyen seçkin bir ekip ve rekabetçi bir sistem oluşturmak.
- 3- Sektörümüzün ve müşterilerimizin beklentilerini karşılayabilecek ürünler üreterek, kalitemiz ve fiyatımızla ilk tercihleri olmak.
- 4- Müşterilerimize, çalışanlarımıza ve tedarikçilerimize ve diğer paydaşlarımıza daima saygın ve dürüst davranmak.
- 5- Ülkemizde ve uluslararası pazarlarda etkinliğimizi, pazar payımızı, rekabet gücümüzü ve marka değerimizi sürekli artırmak.
- 6- Özel ve çalışma hayatımızda etik ve ahlaki kuralların, yasaların, mevzuat ve mutabık kalınmış müşteri şartlarının gereklerini yerine getirmek.
- 7- ISO 9001:2015 Kalite Yönetim Sistemi' nin şartlarını yerine getirmek ve gerekli kaynakları imkanlarımız doğrultusunda sağlayarak etkinliğini sürekli iyileştirmek.

- 1- To provide fair, modern and creative working environment, by respecting for people and environment, by scientific and creative thinking and efficient management.
- 2- To create a continuous learning, self-renewing elite team and a competitive system, while designing, manufacturing and presenting the market processes.
- 3- To be the first choice of our customers with our quality and price, by producing products which meet the expectations of our industry and our clients.
- 4- To respect and to be honest always to our customers, employees and suppliers and other stake holders.
- 5- To increase continuously our effectiveness, our market share, our competitiveness and our brand value in our country and in international markets.
- 6- To meet agreed customer requirements, the ethical and moral rules, laws and regulations in our private and working lives.
- 7- To fulfill the requirements of the ISO 9001:2015 Quality Management System and continually improve the effectiveness of providing the necessary resources in line with possibilities

## MESAN PLASTİK ve METAL SAN. A.Ş. ÇEVRE POLİTİKASI

### MESAN ENVIRONMENTAL POLICY

- Çevre mevzuatının gereklerini kanuni zorunlulukla değil vicdani sorumlulukla yerine getirmek.
- Teknolojik gelişmeleri yakından takip edip, çevreye duyarlı ve uyumlu, makine ve malzeme tercihleri yaparak, üretim parkurunu dizayn etmek.
- Geri dönüştürülebilir atıkları kaynağında ayrı ayrı toplayarak, geri dönüşüm kültürünü oluşturmak ve atıkların çevreye zarar vermesini engelleyerek geri dönüşüme katkıda bulunmak.
- Hava, toprak, su, deniz, orman en büyük doğal kaynaklarımızdır. Bunlara en ufak bir kirlilik oluşturmadan faaliyet göstermek ve korunması konusunda duyarlı davranmak.
- Enerji verimliliğini üst düzeyde uygulamak.
- Çevremizi koruma adına eğitim ve faaliyetler düzenleyerek ve yerel yönetimlerle işbirliği yaparak çalışanlarımızı bilinçlendirmek.
- Çevreye ve insan sağlığına zararsız ürünler tasarlamak ve üretmek.












- *We fulfill the requirements of the legal necessity of environmental legislation with conscientious responsibility.*
- *To design the production line making machine and material preferences with closely following the technological developments that are environmentally friendly and compatible.*
- *Collecting recyclable waste, separately at source in order to create a recycling culture and damaging the environment by preventing waste and to contribute to recycling.*
- *Air, soil, water, sea, forests are our greatest natural resource. We operate without creating pollution and treat sensitive to their protection.*
- *Implement a high level of energy efficiency.*
- *Organizing training and protection activities for environment to educate our employees in cooperation with local governments.*
- *To design and produce harmless products to human health and environment.*

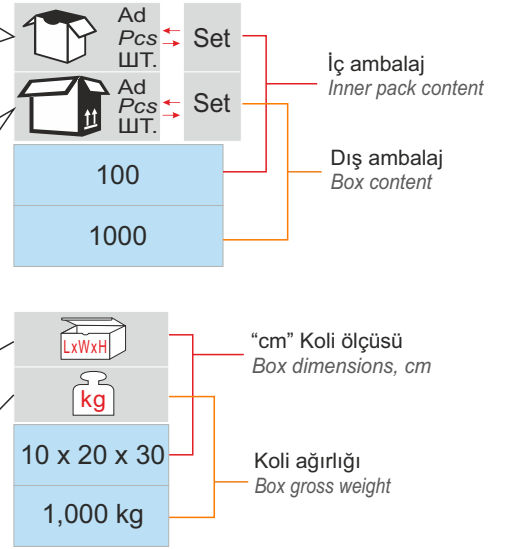
## MESAN PLASTİK ve METAL SAN. A.Ş. İSG POLİTİKASI

### MESAN OHS POLICY

- İş sağlığı ve güvenliği, yasa ve mevzuatlarına uygun çalışmak.
- Teknolojiyi kullanarak güvenli ve sağlıklı bir çalışma ortamı oluşturmak.
- Çalışanlarımızda, müşteri ve tedarikçilerimizde güvenlik kültürü oluşturmak.
- Sıfır iş kazası ve meslek hastalığını hedeflemek.
- Risk değerlendirmelerine katılımları artırarak ve sürekli güncel tutarak riskleri minimum düzeyde tutmak.
- İş sağlığı ve güvenliğinin her alanında eğitimler vererek çalışanların bilinçlenmesini sağlamak.
- Çevreye ve insan sağlığına zararsız ürünler tasarlamak ve üretmek.




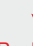
- *Occupational health and safety, work in accordance with the laws and regulations.*
- *Using Technology to create safe and healthy working environment.*
- *To create a safety culture for our employees, customers and suppliers.*
- *Aiming at working accident-free and without occupational diseases.*
- *Increasing their participation in risk assessment and keeping constantly updated to keep risks to a minimum.*
- *Ensuring awareness of our employees by providing training in all aspects of occupational health and safety.*
- *To design and produce harmless products to human health and environment.*

SİPARİŞ KODU ORDER CODE	AÇIKLAMA / DESCRIPTION	↑ ↓	M	D	L	F	 Ad Pcs 	 Ad Pcs 
 Ad Pcs	İç Ambalaj Adedi. Inner pack content, pcs							
 Set	İç Ambalaj Set Adedi. Inner pack, set							
 Ad Pcs	Dış Ambalaj Adedi. Box content, pcs							
 Set	Dış Ambalaj Set Adedi. Box content, set							
 LxWxH	Dış Ambalaj Ebatlarıdır. Box dimensions							
 kg	Kolinin Brüt Ağırlığıdır. Box Gross weight							
F	Ürün Renk veya Yüzey Rengi. Item or surface colour							
H	Ürünün Yükseklik Ölçüsüdür. Item Height							
L	Ürünün Boyu (uzunluk) Ölçüsüdür. Item length							
D	Ürünün Genel Ölçülerini Belirler. Item dimensions							
M	Ürünün Hammaddesi. Item material							
↑ ↓	Ürünün Ayarlanabilir Olduğunu ve - / + Ayar Ölçülerini Belirler. Height adjustable item, + / - tolerance limits of adjustment.							
	Yeni Ürün New product							



Sipariş Kodu:  
Order Code :

111 - 22 - 33 - 444

 Ürün grubu  
Product group  
 Alt ürün grubu  
Product sub-group  
 Ürün sıra no.  
Sequence number  
 Renk veya yüzey kodu  
Item or surface colour

111-22-33-444

Ürünü Tanımlayan Kod  
Product code  
 Renk veya Yüzey Kodu  
Item or surface colour

1A1. 27 - 147



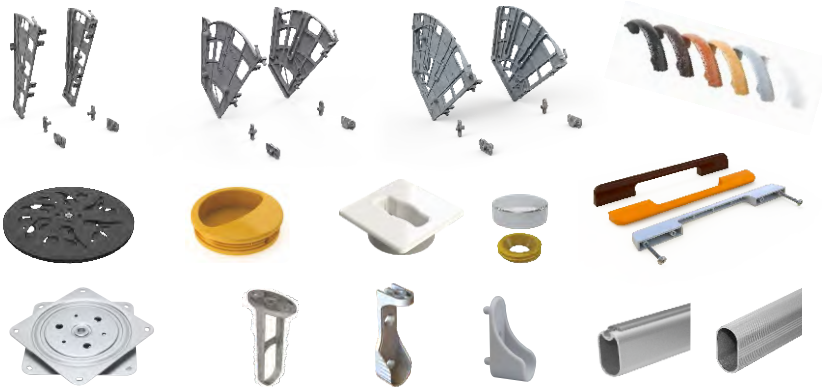
- > METAL VE PLASTİK BAĞLANTI ELEMANLARI, RAF TAŞIYICILAR VE RAFFİKSLER
- > METAL AND PLASTIC CONNECTING FITTINGS, SHELF SUPPORTS AND RAFFIX

1A2. 148 - 231



- > MUTFAK VE BANYO DOLAPLARI AKSESUARLARI
- > ACCESSORIES FOR KITCHEN AND BATHROOM

1A3. 232 - 250



- > DEKORATİF VE FONKSİYONEL AKSESUARLAR
- > DECORATIVE AND FUNCTIONAL ACCESSORIES

1A4. 251 - 257



- > STOPERLER, PABUCLAR VE KÖŞE KORUYUCULAR
- > STOPPERS, BASE AND CABINET WORKTOP CORNER PROTECTORS

> PLASTİK AYAKLAR

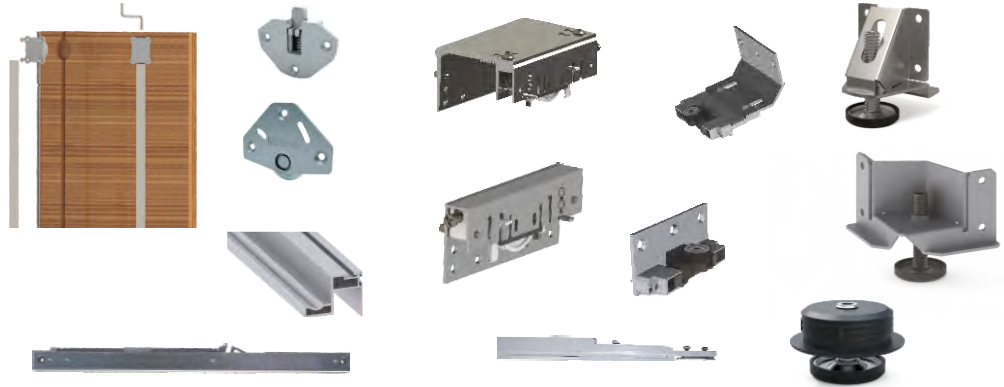
> PLASTIC FEET



1A5. 258 - 270

> SÜRGÜ KAPAK SİSTEMLERİ VE  
ALÜMİNYUM PROFİLLER

> SLIDING DOOR SYSTEMS AND  
ALUMINIUM PROFILES



1B1. 271 - 325

> ALÜMİNYUM AYAKLAR

> ALUMINIUM LEGS



1C1. 326 - 333

> METAL AYAKLAR

> METAL LEGS



1C2. 334 - 343

SAYFA / PAGE 28



SAYFA / PAGE 34 / 36



SAYFA / PAGE 43 - 50



SAYFA / PAGE 98 - 100



SAYFA / PAGE 123 - 128



SAYFA / PAGE 135



SAYFA / PAGE 152 / 157



SAYFA / PAGE 158



SAYFA / PAGE 167-170/178

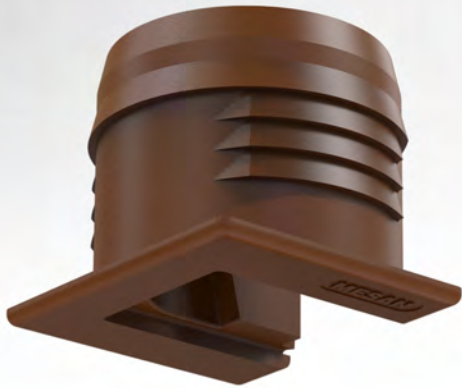


SAYFA / PAGE 186 - 195



# KNOT

SHELF FIXATOR



# DESIGN DESIGN









**CUTLERY TRAY**



**KNIFE TRAY**



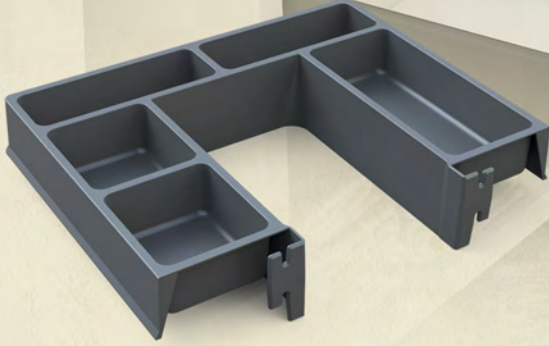
**PLATE HOLDER**



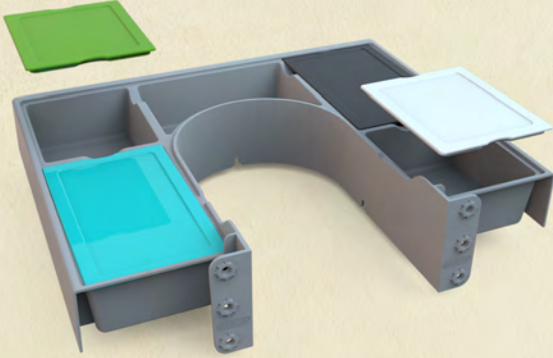
**BOWL TRAY**



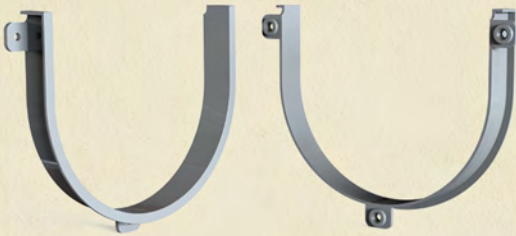
# GİDER KAPAMA PLASTİKLERİ PLASTIC SIPHON COVER



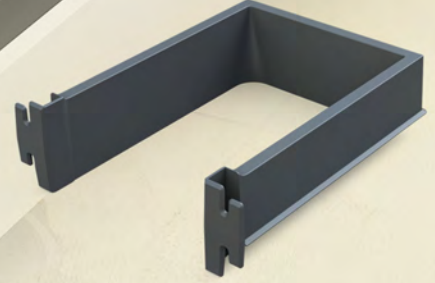
**ELİT-K BÖLMELİ GİDER  
ELIT-K SIPHON PLASTIC COVER**



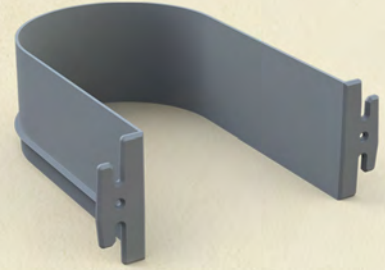
**SMART 400 BÖLMELİ GİDER KAPAMA  
SMART 400 SIPHON PLASTIC COVER WITH DIVIDERS**



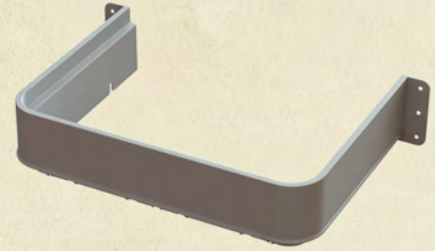
**DİKEY GİDER KAPAMA  
VERTICAL U-BEND SIPHON PLASTIC COVER**



**KÖŞELİ GİDER KAPAMA  
RECTANGULAR SIPHON PLASTIC**



**U GİDER KAPAMA  
VERTICAL U-BEND SIPHON PLASTIC COVER**



**YENİ NESİL GİDER KAPAMA  
NEW SIPHON PLASTIC COVER**





GİZLİ DOLAP ASKI ELEMANI 3 DÜBELLİ  
CONCEALED CABINET HANGER WITH 3 DOWELS



DERİN DOLAP ASKI ELEMANI  
CABINET HANGING BRACKET



FORCE DOLAP ASKI ELEMANI  
FORCE CABINET HANGING BRACKET



FORCE EKO DOLAP ASKI ELEMANI  
FORCE ECO CABINET HANGING BRACKET



FORCE L ASKI ELEMANI  
FORCE CABINET HANGER "L" TYPE



DOLAP ASKI ELEMANI  
CABINET HANGING BRACKET



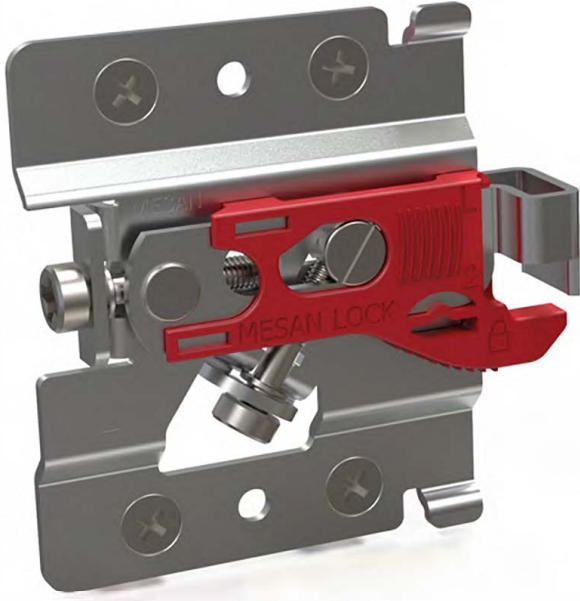
L ASKI ELEMANI  
CABINET HANGER "L" TYPE



CREOX DOLAP ASKI ELEMANI  
CREOX CABINET HANGER







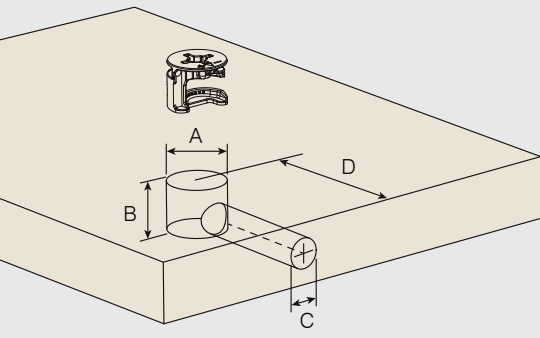
# MSFIX HEAD

PLASTIC MODEL



## PINGO ADJUSTMENT KEY

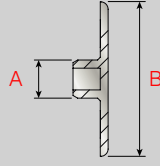




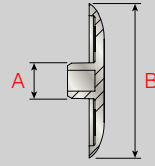
- Seçilen gövdeye göre delik çapı (A) 12 veya 15mm olabilir. Kullanacağınız panel kalınlığına göre katalogdaki gövde tiplerinden seçim yapınız. ( Sf. / Pg. 27 - 33 )
- Seçilen Msfix gövdeye göre 4mm 'ye kadar çektirme mümkündür.
- Msfix gövde aksından kenara olan mesafeye göre, ( D ) 24 ve 34mm 'ye uygun çektirme için Msfix veya Dufix mili seçimi yapınız. ( Sf. / Pg. 34-42 )
- Seçilen gövdeye göre derinlik ölçüsü ( B ) 10 ve 19mm aralığında değişiklik göstermektedir. Sf. / Pg. 27 - 33 'deki teknik sayfalarına bakınız.
- Mil deliğini ( C ) Ø8 olacak şekilde açılabilir.
- Seçilen Msfix gövdeyi, gövde tipine göre 7x1,2 düz uçlu tornavida, yıldız uçlu Pz2 / Ph2 / Pz3 / Ph3 veya Sw3, Sw4 Allen ile kullanımı mümkündür.
- Msfix gövde zamak dökümdür.
- Ham, Nikel ve Siyah renkleri mevcuttur. Tablodaki renk kodlarından seçim yapabilirsiniz.
- Faturalı 16-18mm Msfix gövdeler delik kenarındaki çatlakları gizleyerek temiz bir görünüm sağlar.
- Faturalı Msfix gövdelerde yüzeyi kapatmak için gövde kapağı kullanmanıza gerek kalmaz.
- Panel renginize uyumlu Msfix gövde kapakları seçimi yapınız. ( Sf. / Pg. 58 )
- Seçtiğiniz Msfix Metrik milleri için uygun olan plastik veya zamak dübelleri için seçim yapınız. ( Sf. / Pg. 52 - 55 )

- Depending on the selected cam, the hole diameter (A) can be 12 or 15 mm. Choose from the cam types in the catalog according to the panel thickness you will use. ( Sf. / Pg. 27 - 33 )
- Depending on the selected Msfix cam, pulling up to 4mm is possible.
- Depending on the distance from the Msfix cam to the edge of the panel, choose the corresponding Msfix or Dufix. ( Sf. / Pg. 34-42 )
- Depending on the selected cam, the depth measurement (B) varies between 10 and 19mm. See the technical sheets on ( Sf. / Pg. 27 - 33 ).
- The shaft hole (C) can be opened to Ø8.
- It is possible to use the selected Msfix cam with a 7x1.2 flat tip screwdriver, Phillips tip Pz2 / Ph2 / Pz3 / Ph3 or Sw3, Sw4 Allen depending on the cam type.
- Msfix cam is zinc die casting.
- Available in Raw(Natural Zinc), Nickel and Black colors. You can choose from the color codes in the table.
- 16-18mm Msfix cams with invoice hide the cracks on the hole edge Provides a clean look.
- In Msfix cams with rim, you do not need to use a cam plug to cover the surface.
- Choose Msfix cam covers that match the panel color. Sf. / Pg. 58)
- Choose plastic or zamak dowels that are suitable for the Msfix Metric shafts you have chosen. ( Sf. / Pg. 52 - 55 )

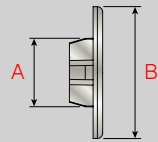
## MSFIX TIPALAR MSFIX PLUGS



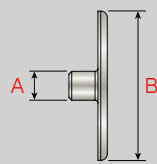
102-91-08  
A: Ø4mm  
B: Ø17mm



102-91-07  
A: Ø4mm  
B: Ø17mm



102-91-16  
A: Ø6,5mm  
B: Ø12,5mm



102-91-23  
A: Ø3mm  
B: Ø16mm

SF. / PG : 58

## MSFIX GÖVDELER MSFIX HEADS



102-01-01  
Ø12x12mm



102-01-17  
Ø15x12mm



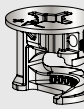
102-01-21  
Ø15x14 / 15mm



102-01-04  
Ø15x16mm



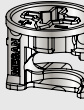
102-01-15  
Ø15x16mm Plus



102-01-05  
Ø15x18mm



102-01-09  
Ø15x18mm  
Plastik / Plastic



102-01-14  
Ø15x18mm Plus



102-01-19  
Ø15x16mm



102-01-20  
Ø15x18mm



102-01-29  
Ø15x16mm  
New Plus



102-01-28  
Ø15x18mm  
New Plus



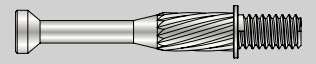
102-01-30  
Ø15x25mm



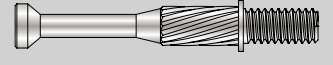
102-01-02  
Ø15x30mm

SF. / PG : 27-35

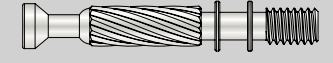
## MSFIX MİLLER MSFIX BOLTS



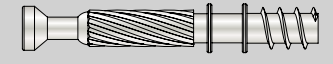
102-02-03  
M6 9,5 x 34mm



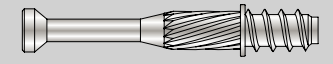
102-02-35  
M6 11 x 34mm



102-02-64  
M6 9,5 x 34mm



102-02-65  
Ø6 9,5 x 34mm



102-02-04  
Ø6 10,5 x 34mm



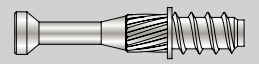
102-02-50  
M4 8,5 x 34mm



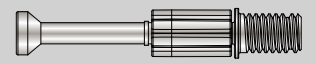
102-02-01  
M6 9,5 x 34mm



102-02-02  
M6 9,5 x 24mm



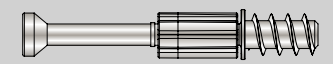
102-02-05  
Ø6 10,5 x 24mm



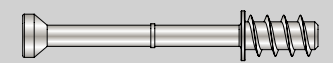
102-02-57  
M6 9,5 x 34mm



102-02-58  
M6 9,5 x 34mm



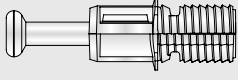
102-02-59  
Ø6,2 10,5 x 34mm



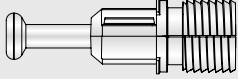
102-02-60  
Ø6,2 10,5 x 34mm

SF. / PG : 34-36

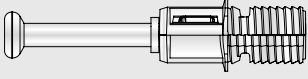
**DIFIX MİLLER**  
**DIFIX BOLTS**



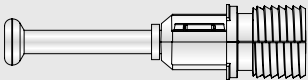
102-02-30  
Ø8 x 24 mm



102-02-31  
Ø10 x 24 mm

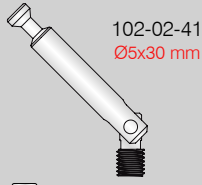


102-02-32  
Ø8 x 34 mm

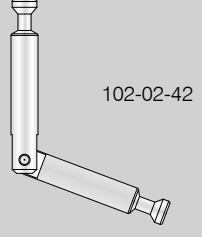


102-02-33  
Ø10 x 34 mm

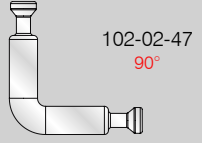
**MSFIX MİLLER**  
**MSFIX BOLTS**



102-02-41  
Ø5x30 mm



102-02-42



102-02-47  
90°



102-02-43  
16 mm



102-02-44  
18 mm



102-02-06  
84 mm



102-02-08  
84 mm  
with washer



102-02-07  
86 mm



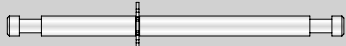
102-02-09  
86 mm  
with washer



102-02-10  
68 mm  
with washer



102-02-11  
68 mm  
with washer



102-02-45  
Ø5x84 mm  
with washer

**PLASTİK DÜBELLER**  
**PLASTIC DOWELS**

4 yöne açılım özelliği  
4-way expansion



102-05-10  
Ø10x13mm  
M6

4 yöne açılım özelliği  
4-way expansion



102-05-11  
Ø10x10mm  
M6



102-05-07  
Ø5 x 9mm



102-05-01  
Ø5x13mm



102-05-05  
Ø8x10mm  
M6



102-05-02  
Ø8x13mm  
M6

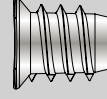


102-05-06  
Ø10x10mm  
M6

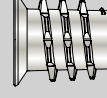


102-05-03  
Ø10x13mm  
M6

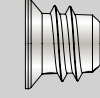
**ZAMAK DÜBELLER**  
**ZAMAC DOWELS**



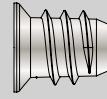
102-04-04  
Ø8x13mm M6



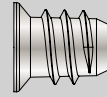
102-04-06  
Ø8x13mm M6



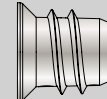
102-04-09  
Ø8x10mm M6



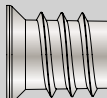
102-04-05  
Ø8x13mm M5



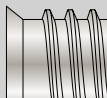
102-04-10  
Ø8x13mm M4



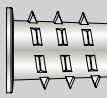
102-04-03  
Ø10x13mm M8



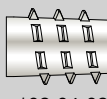
102-04-07  
Ø10x16mm M8



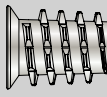
102-04-08  
Ø13x18mm M10



102-04-01  
Ø8,5x16mm M6



102-04-02  
Ø8x16mm M6



102-04-13  
Ø8x16mm M6

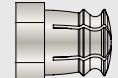
**PİRİNÇ DÜBELLER**  
**BRASS DOWELS**

Pirinç Dübel  
Brass Dowel



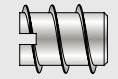
102-04-51  
Ø5x8mm M4

Pirinç Dübel  
Brass Dowel



102-04-52  
Ø8x1mm M6

Pirinç Dübel  
Brass Dowel



102-04-54  
Ø5x8mm M4

**KAVELALAR**  
**PLASTIC DOWELS**



102-06-01  
Ø5x30 mm



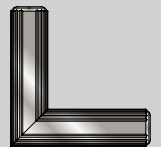
102-06-02  
Ø8x32 mm



102-06-03  
Ø8x30 mm



102-06-04  
Ø8x35 mm



102-06-06  
Ø8x30x30 mm



Her Detayda Kalite...  
**Quality in every detail...**



# MESAN®

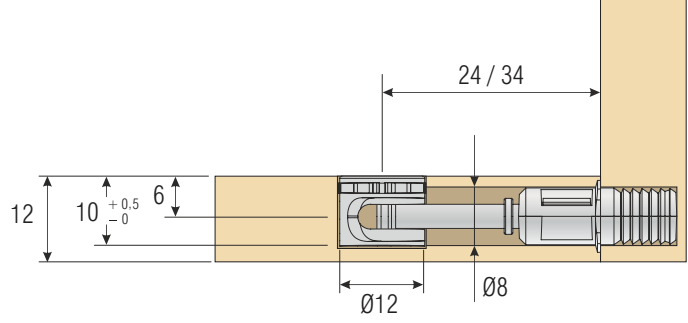
FURNITURE EQUIPMENT



- METAL VE PLASTİK BAĞLANTI ELEMANLARI, RAF TAŞIYICILAR ve RAFFİKSLER
- METAL AND PLASTIC CONNECTING FITTINGS, SHELF SUPPORTS AND RAFFIX

Msfiks Gövde / Msfix Head

SİPARİŞ KODU ORDER CODE	F	AÇIKLAMA / DESCRIPTION	12 mm	LxWxH	Ad Pcs
				kg	Ad Pcs
102-01-01	402, 413	Msfiks Gövde Msfix Head	12 mm	29 x 19 x 19	1.000
				9,250 kg	4.000



102-91-16  
Sf./P.: 58

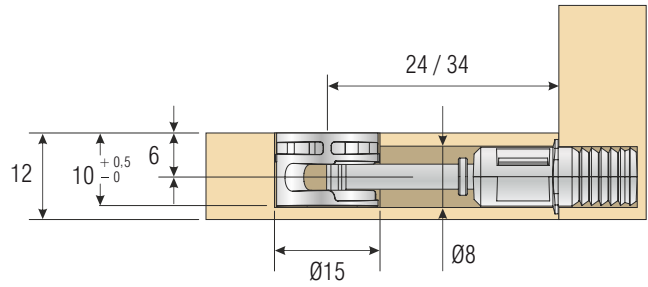
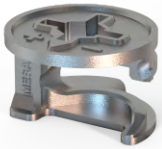


Pozidriv PZ2  
Philips PH2



7x1,2

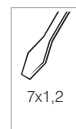
SİPARİŞ KODU ORDER CODE	F	AÇIKLAMA / DESCRIPTION	12 mm	LxWxH	Ad Pcs
				kg	Ad Pcs
102-01-17	402, 413	Msfiks Ø15x10 Plus Gövde Msfix Plus Head Ø15x10	12 mm	29 x 19 x 19	1.000
				9,800 kg	4.000



102-91-23  
Sf./P.: 59



Pozidriv PZ2  
Philips PH2

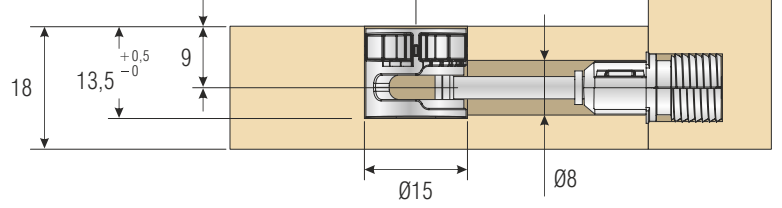


7x1,2

Msfiks Gövde Plastik / Msfix Head Plastic

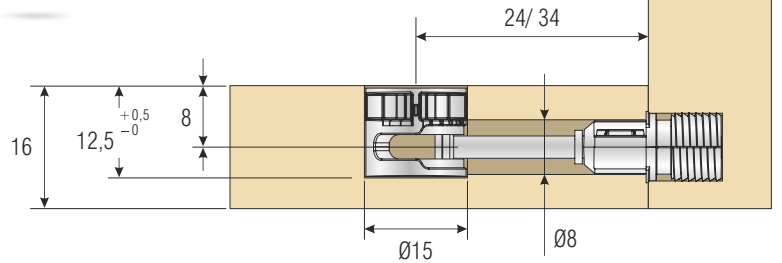
SİPARİŞ KODU ORDER CODE	F	AÇIKLAMA / DESCRIPTION	M	LxWxH	Ad Pcs
				kg	Ad Pcs
102-01-09	301, 302, 303, 306, 306, 309	Msfiks Gövde Plastik <i>Msfix Head Plastic</i>	Plastik <i>Plastic</i>	29 x 19 x 25	1.000
				5400 kg	4.000

Plastik  
Plastic

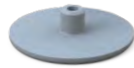


SİPARİŞ KODU ORDER CODE	F	AÇIKLAMA / DESCRIPTION	M	LxWxH	Ad Pcs
				kg	Ad Pcs
102-01-10	301, 302, 303, 306, 306, 309	Msfiks Gövde Plastik <i>Msfix Head Plastic</i>	Plastik <i>Plastic</i>	29 x 19 x 25	1.000
				5100 kg	4.000

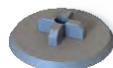
Plastik  
Plastic



SİPARİŞ KODU ORDER CODE	F	AÇIKLAMA / DESCRIPTION	M	LxWxH	Ad Pcs
				kg	Ad Pcs
102-01-21	402, 413	Msfiks Ø15x11,5 Plus Gövde <i>Msfix Plus Head Ø15x11,5</i>	14 / 15 mm	29 x 19 x 19	1.000
				10,100 kg	4.000



102-91-23  
Sf./P.: 59

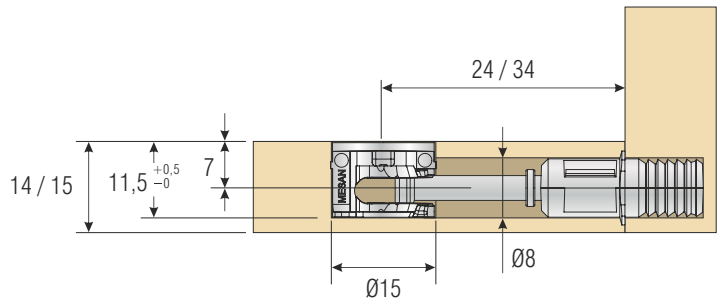


Linco 16 kapağı  
Linco 16 cap  
Sf./P.: 124



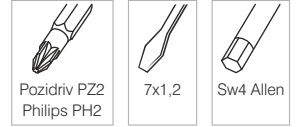
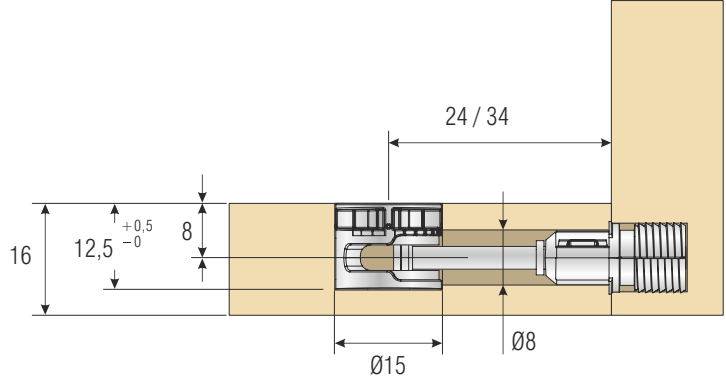
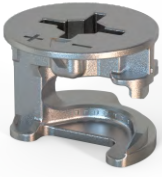
Pozidriv PZ2  
Philips PH2

7x1,2

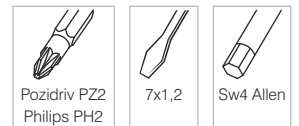
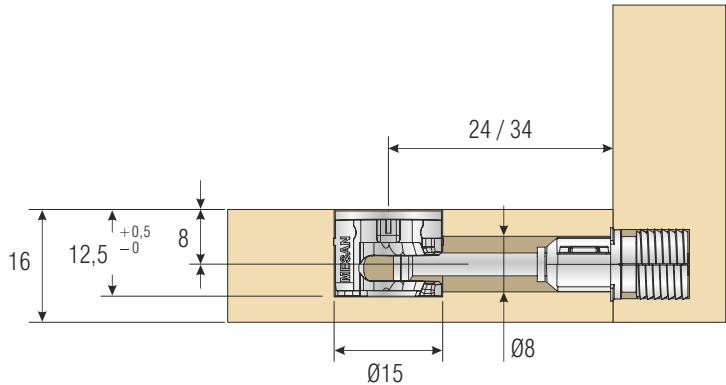


Msfiks Gövde / Msfix Head

SİPARİŞ KODU ORDER CODE	F	AÇIKLAMA / DESCRIPTION	LxWxH kg	Ad Pcs
102-01-04	402, 413	Msfiks Gövde Msfix Head	29 x 19 x 25 17,100 kg	1.000 4.000

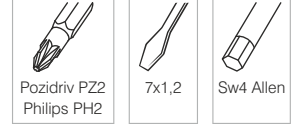
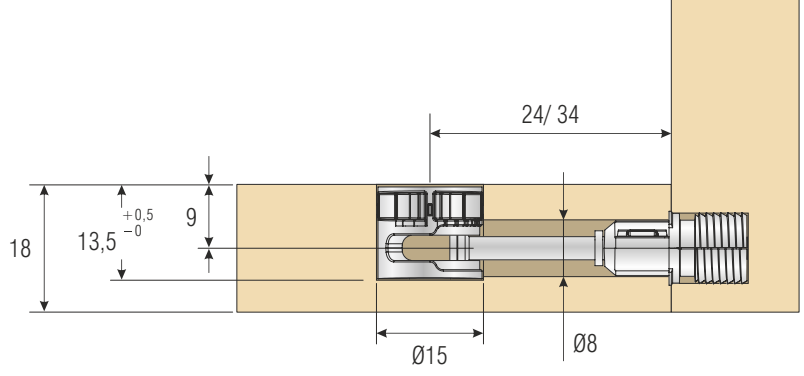
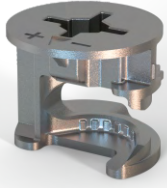


SİPARİŞ KODU ORDER CODE	F	AÇIKLAMA / DESCRIPTION	LxWxH kg	Ad Pcs
102-01-15	402, 413	Msfiks Gövde 16 Plus Msfix Head 16 Plus	29 x 19 x 25 14,730 kg	1.000 4.000

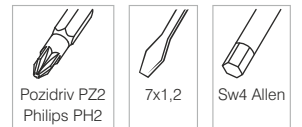
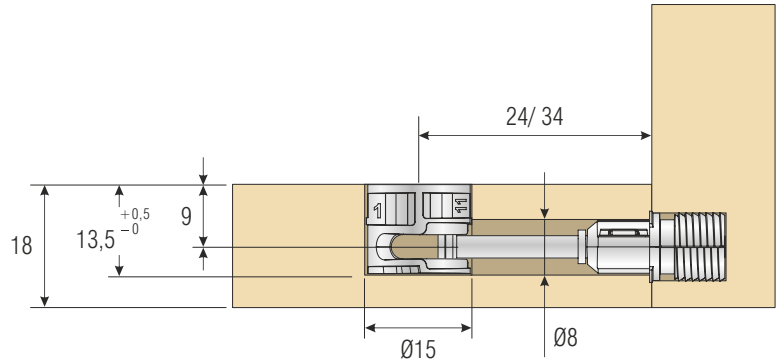
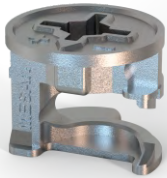


Msfiks Gövde / Msfix Head

SİPARİŞ KODU ORDER CODE	F	AÇIKLAMA / DESCRIPTION	LxWxH		Ad Pcs	
			kg			
102-01-05	402, 413	Msfiks Gövde Msfix Head	18 mm	29 x 19 x 25	1.000	
				17,100 kg	4.000	

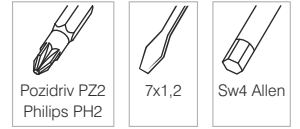
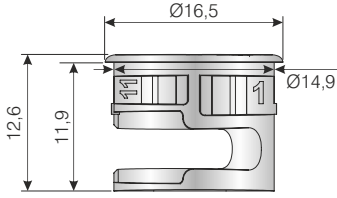
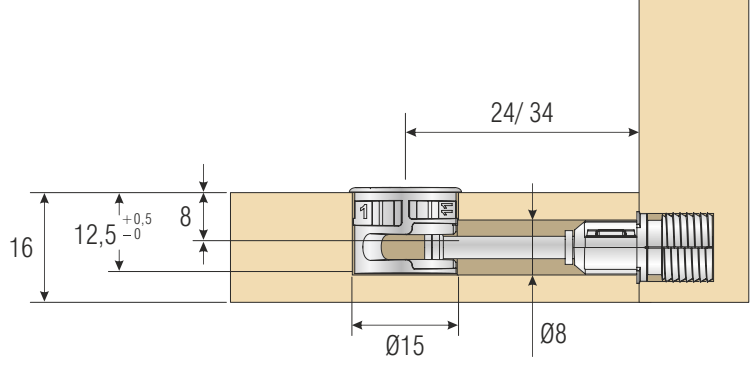
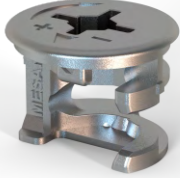


SİPARİŞ KODU ORDER CODE	F	AÇIKLAMA / DESCRIPTION	LxWxH		Ad Pcs	
			kg			
102-01-14	402, 413	Msfiks Gövde 18 Plus Msfix Head 18 Plus	18 mm	29 x 19 x 25	1.000	
				15,480 kg	4.000	

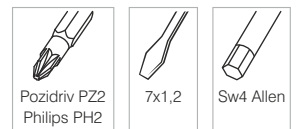
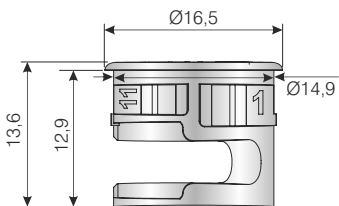
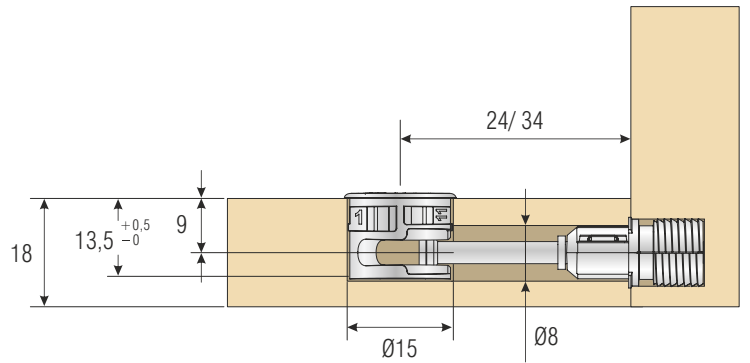
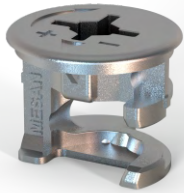


Msfiks Gövde / Msfix Head

SİPARİŞ KODU ORDER CODE	F	AÇIKLAMA / DESCRIPTION	LxWxH		Ad Pcs	
			kg			
102-01-19	402, 413	Msfiks Gövde Faturalı Msfix Head with rim 16 mm	16 mm	29 x 19 x 25	1.000	
				17,100 kg	4.000	

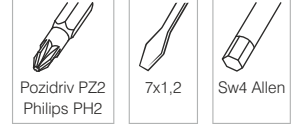
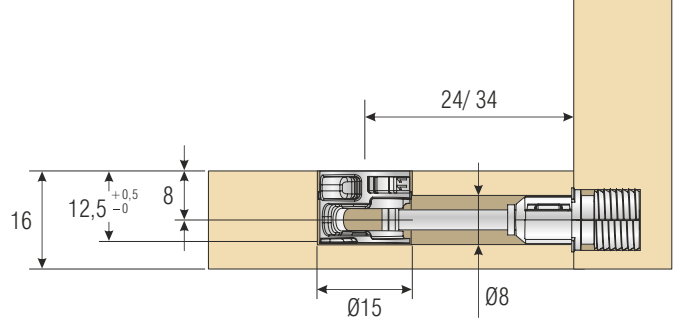


SİPARİŞ KODU ORDER CODE	F	AÇIKLAMA / DESCRIPTION	LxWxH		Ad Pcs	
			kg			
102-01-20	402, 413	Msfiks Gövde Faturalı Msfix Head with rim 18 mm	18 mm	29 x 19 x 25	1.000	
				17,100 kg	4.000	

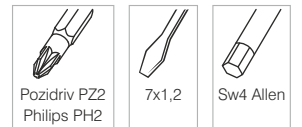
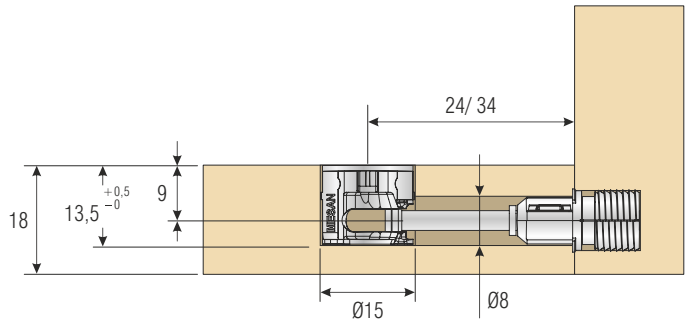


Msfiks Gövde / Msfix Head

SİPARİŞ KODU ORDER CODE	F	AÇIKLAMA / DESCRIPTION		LxWxH	Ad Pcs
				kg	Ad Pcs
102-01-29	402, 413	Msfix New Plus Gövde Msfix Head New Plus 16 mm	16 mm	29 x 19 x 25	1.000
				14,200 kg	4.000

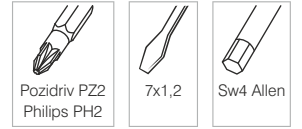
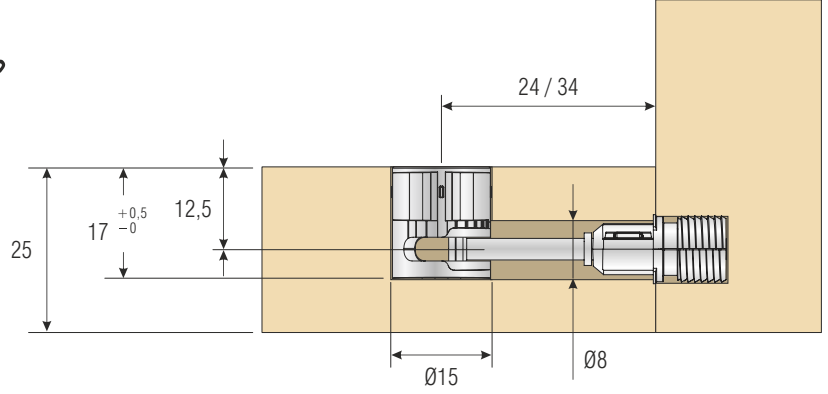


SİPARİŞ KODU ORDER CODE	F	AÇIKLAMA / DESCRIPTION		LxWxH	Ad Pcs
				kg	Ad Pcs
102-01-28	402, 413	Msfix New Plus Gövde Msfix Head New Plus 18 mm	18 mm	29 x 19 x 25	1.000
				15,250 kg	4.000

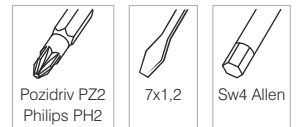
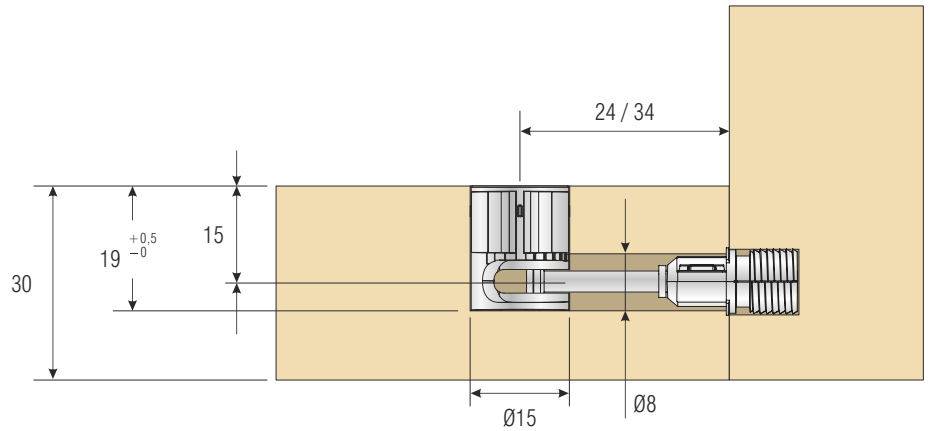


Msfixs Gövde / Msfix Head

SİPARİŞ KODU ORDER CODE	F	AÇIKLAMA / DESCRIPTION	LxWxH kg	Ad Pcs
102-01-30	402, 413	Msfix New Plus Gövde 25mm Msfix Head New Plus 25 mm	29 x 19 x 25 13,250 kg	1.000 2.000



SİPARİŞ KODU ORDER CODE	F	AÇIKLAMA / DESCRIPTION	LxWxH kg	Ad Pcs
102-01-02	402, 413	Msfix Gövde Msfix Head 30 mm	29 x 19 x 19 14,700 kg	1.000 2.000



Msfix Milleri / Msfix Bolts

SİPARİŞ KODU ORDER CODE	F	AÇIKLAMA / DESCRIPTION	H	LxWxH	Ad Pcs	
				kg	Ad Pcs	
102-02-03	403	Msfix mili M6 9,5 x 34mm Msfix Bolt M6 9,5 x 34mm	43,5mm	29 x 19 x 13	1.000	
				13,650 kg	2.000	
102-02-35		Msfix mili M6 10,5 x 34mm Msfix Bolt M6 10,5 x 34mm	45mm	29 x 19 x 13	1.000	
					13,800 kg	2.000
102-02-04		Msfix mili (sunta dişli) Ø6 10,5 x 34mm Msfix Bolt (chipboard threaded) Ø6 10,5 x 34mm	44,5mm	29 x 19 x 13	1.000	
				12,335 kg	2.000	
102-02-64		Msfix mili M6 9,5 x 34mm Msfix Bolt M6 9,5 x 34mm	43,5mm	29 x 19 x 13	1.000	
				13,900 kg	2.000	
102-02-65		Msfix mili (sunta dişli) Ø6 9,5 x 34mm Msfix Bolt (chipboard threaded) Ø6 9,5 x 34mm	43,5mm	29 x 19 x 13	1.000	
				13,350 kg	2.000	



102-02-03



102-02-35



102-02-04



102-02-64



102-02-65



Pozidriv PZ2  
Philips PH2



Pozidriv PZ2  
Philips PH2



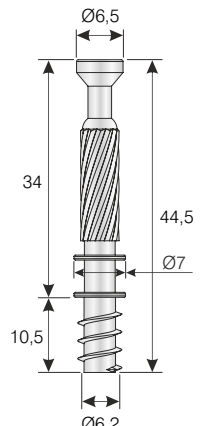
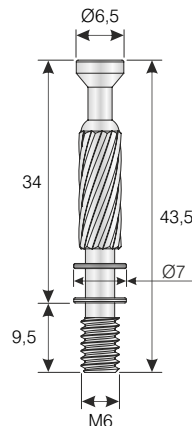
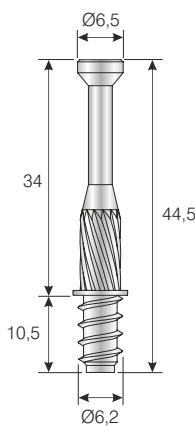
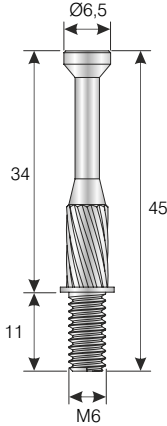
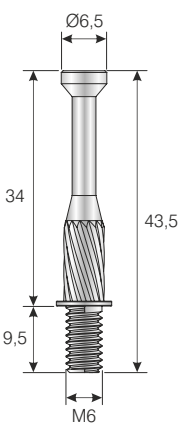
Pozidriv PZ2  
Philips PH2



Pozidriv PZ2  
Philips PH2



Pozidriv PZ2  
Philips PH2



ölçülerde değişiklik yapma hakkı saklıdır. • MESAN reserves the right to change the dimensions.

Msfix Milleri / Msfix Bolts

SİPARİŞ KODU ORDER CODE	F	AÇIKLAMA / DESCRIPTION	H	LxWxH	Ad Pcs
				kg	Ad Pcs
102-02-50	403	Msfix mili M4 8,5 x 34mm Msfix Bolt M4 8,5 x 34mm	42,5mm	29 x 19 x 13	1.000
				20,050 kg	2.000
102-02-01		Msfix mili M6 9,5 x 34mm Msfix Bolt M6 9,5 x 34mm	43,5mm	29 x 19 x 13	1.000
				20,260 kg	2.000
102-02-02	Msfix mili M6 9,5 x 24mm Msfix Bolt M6 9,5 x 24mm	33,5mm	29 x 19 x 13	1.000	
			16,500 kg	3.000	
102-02-05	Msfix mili (sunta dişli) Ø6 10,5 x 24mm Msfix Bolt (chipboard threaded) Ø6 10,5 x 24mm	35mm	29 x 19 x 13	1.000	
			15,750 kg	3.000	



102-02-50



102-02-01



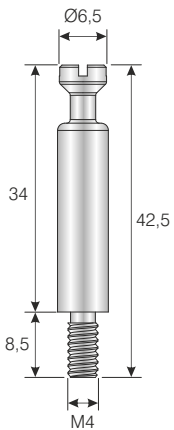
102-02-02



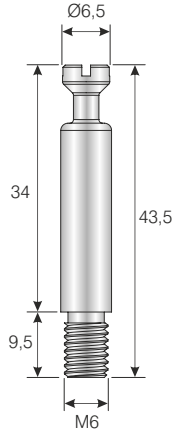
102-02-05



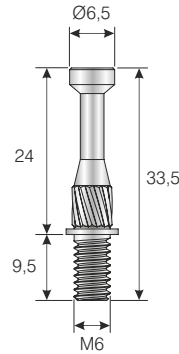
Pozidriv PZ2  
Philips PH2



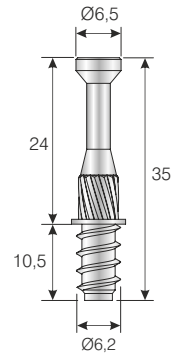
Pozidriv PZ2  
Philips PH2



Pozidriv PZ2  
Philips PH2



Pozidriv PZ2  
Philips PH2



Msfix Milleri / Msfix Bolts

SİPARİŞ KODU ORDER CODE	F	AÇIKLAMA / DESCRIPTION	H	LxWxH	Ad Pcs
				kg	Ad Pcs
102-02-57	403	Msfix Mil Kılavuzlu M6 9,5 x 34mm <i>Msfix Bolt With Plastic Guide M6 9,5 x 34mm</i>	43,5mm	29 x 19 x 13	1.000
				15,450 kg	2.000
102-02-58		Msfix Mil Ekonomik M6 9,5 x 34mm <i>Msfix Bolt Economic M6 9,5 x 34mm</i>	43,5mm	29 x 19 x 13	1.000
				15,300 kg	2.000
102-02-59		Msfix Mil Kılavuzlu Ø6,2 10,5 x 34mm <i>Msfix Bolt With Plastic Guide Ø6,2 10,5 x 34mm</i>	45mm	29 x 19 x 13	1.000
				15,450 kg	2.000
102-02-60		Msfix Mil Ekonomik Ø6,2 10,5 x 34mm <i>Msfix Bolt Economic Ø6,2 10,5 x 34mm</i>	45mm	29 x 19 x 13	1.000
				15,300 kg	2.000



102-02-57



102-02-58



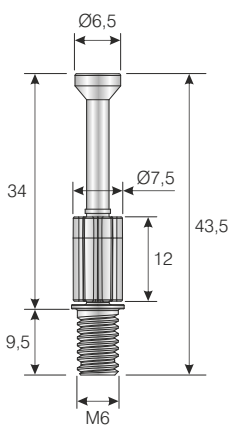
102-02-59



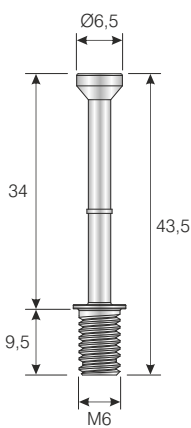
102-02-60



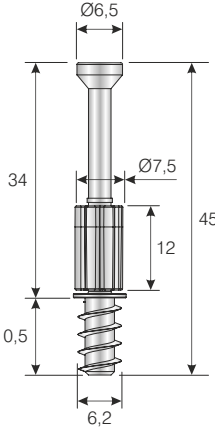
Pozidriv PZ2  
Philips PH2



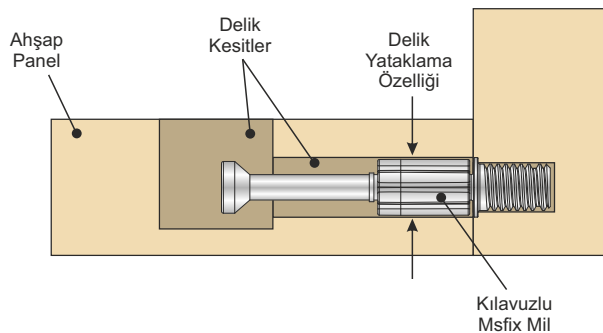
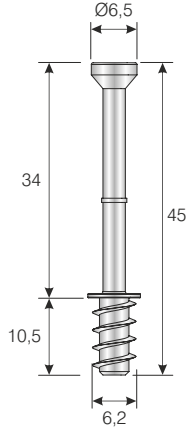
Pozidriv PZ2  
Philips PH2



Pozidriv PZ2  
Philips PH2

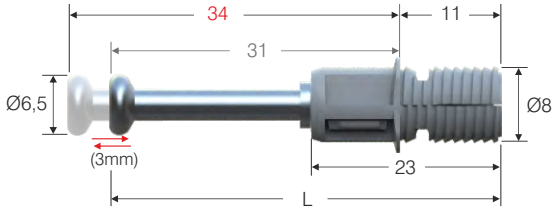


Pozidriv PZ2  
Philips PH2

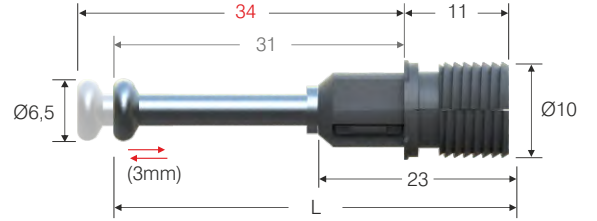


Dufiks / Dufix

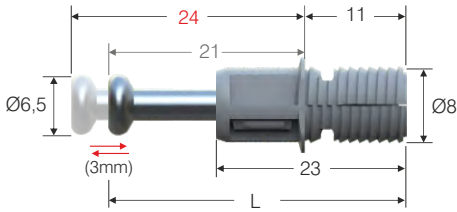
SİPARİŞ KODU ORDER CODE	F	AÇIKLAMA / DESCRIPTION	L	LxWxH	Ad Pcs
				kg	Ad Pcs
102-02-32	403	Stoplu Dufix ( Ø8 x 34mm ) Dufix with washer (Ø8 x 34mm)	42-45 mm	39 x 26 x 14	1.000
				17,250 kg	4.000
102-02-33	403	Stoplu Dufix ( Ø10 x 34mm ) Dufix with washer (Ø10 x 34mm)	42-45 mm	39 x 26 x 17	1.000
				18,000 kg	4.000
102-02-30	403	Dufix ( Ø8 x 24mm ) Dufix (Ø8 x 24mm)	32-35 mm	29 x 19 x 25	1.000
				13,500 kg	4.000
102-02-31	403	Dufix ( Ø10 x 24mm ) Dufix (Ø10 x 24mm)	32-35 mm	29 x 19 x 25	1.000
				14,800 kg	4.000



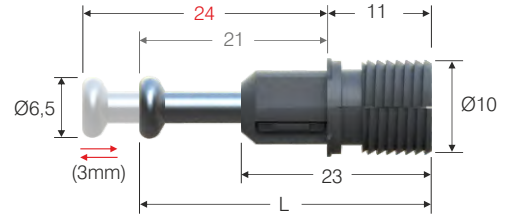
102-02-32



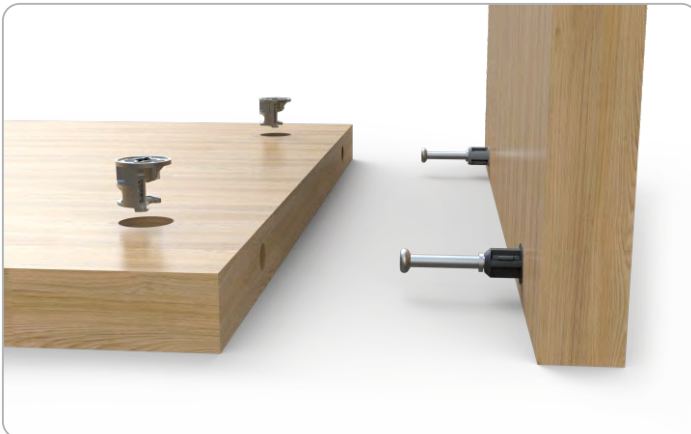
102-02-33



102-02-30



102-02-31





102-02-32  
Dufix Stoplu (with washer)  
Ø8x34mm



102-02-33  
Dufix Stoplu (with washer)  
Ø10x34mm



102-02-30  
Dufix Ø8x24mm



102-02-31  
Dufix Ø8x24mm

24 ve 34mm delik merkez aks ölçüsüne uygun 2 farklı ürün seçeneği

2 different product options suitable for 24 and 34 mm hole center axle dimensions

Isıl işlem görmüş çelik malzeme  
Heat treated Metal material

1. kalite plastik hammadde  
High quality plastic raw material

4 açılımlı dübel özelliği ile yüksek tutuş mukavemeti  
With 4-sides opening dowel feature for high grip strength

Ø8 ve Ø10 iki farklı dübel seçeneği  
Ø8 and Ø10 two different dowel options

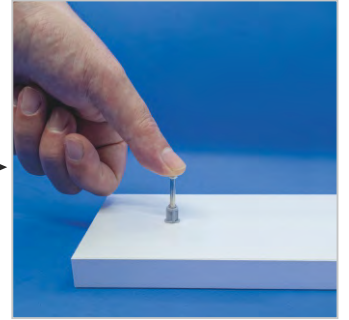
Dufix milini uygun delik ölçüsüne elinizle takabilirsiniz.

You can manually insert the Dufix shaft into the appropriate hole size.



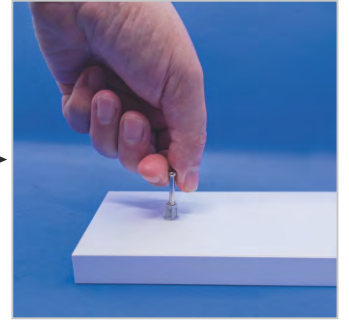
Dufix 'i delikten çıkarmadan önce mil üstten baskı uygulayınız.

Apply pressure to the shaft from the top before removing Dufix from the hole.



Dufix milini delikten çıkarırken milden çekmeyiniz. Mili çekmek dübelin delik içerisinde açılmasına neden olacağından delikten içerisinden çıkamayacaktır.

Do not pull Dufix from the metal shaft when removing it from the hole. Pulling from the Dufix shaft will cause the dowel to open in the hole, so it will not be able to come out of the hole.

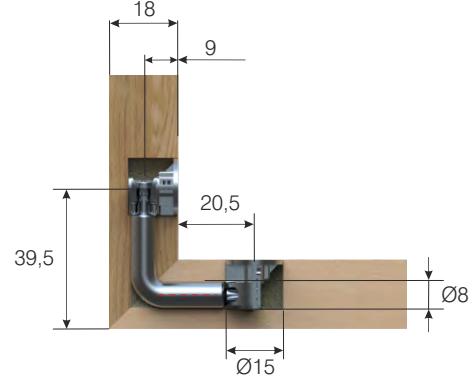
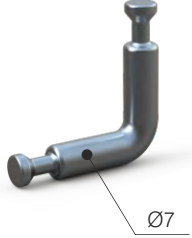


Dufix milini çıkarırken plastik kısımdan, döndürme yaparak yukarı çekiniz.

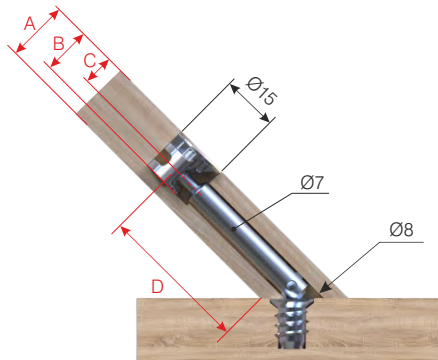
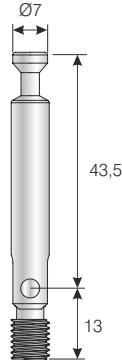
While removing Dufix, turn the shaft while pulling the part upwards.



SİPARİŞ KODU ORDER CODE	F	AÇIKLAMA / DESCRIPTION	LxWxH kg	Ad Pcs
102-02-47	403	90° Msfix Mili (18mm panel için) 90° Msfix Bolt ( for 18mm chipboard)	30 x 20 x 20 9,800 kg	- 500



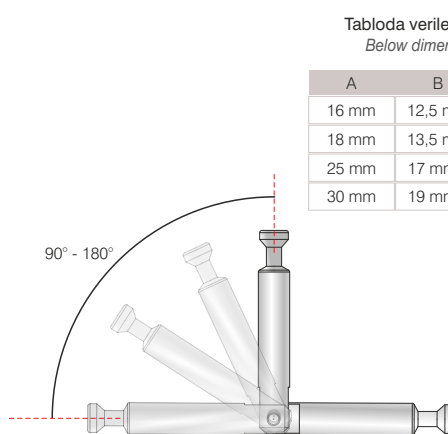
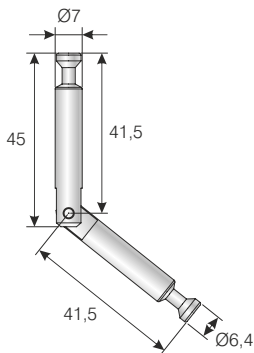
SİPARİŞ KODU ORDER CODE	F	AÇIKLAMA / DESCRIPTION	M	LxWxH kg	Ad Pcs
102-02-42	403	Tek taraflı mafsallı Msfix mili Mitre - joint connector for one-sided installation	Metal Steel Металл	29 x 19 x 12 7,200 kg	500 1000



Tabloda verilen ölçüler 45° açı içindir.  
Below dimensions are for 45° angle

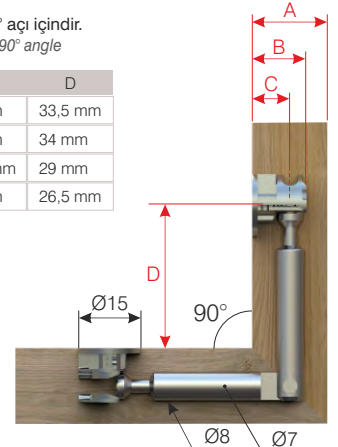
A	B	C	D
16 mm	12,5 mm	8 mm	41 mm
18 mm	13,5 mm	9 mm	40 mm
25 mm	17 mm	12,5 mm	36,5 mm
30 mm	19,5 mm	15 mm	34 mm

SİPARİŞ KODU ORDER CODE	F	AÇIKLAMA / DESCRIPTION	M	LxWxH kg	Ad Pcs
102-02-41	403	Mafsallı Msfix mili Mitre - joint connector for double-sided installation	Metal Steel	29 x 19 x 19 10,550 kg	500 1000



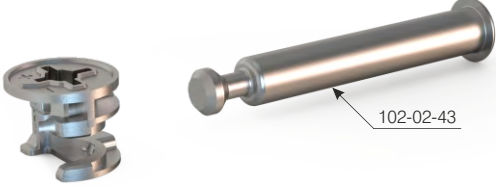
Tabloda verilen ölçüler 90° açı içindir.  
Below dimensions are for 90° angle

A	B	C	D
16 mm	12,5 mm	8 mm	33,5 mm
18 mm	13,5 mm	9 mm	34 mm
25 mm	17 mm	12,5 mm	29 mm
30 mm	19 mm	15 mm	26,5 mm

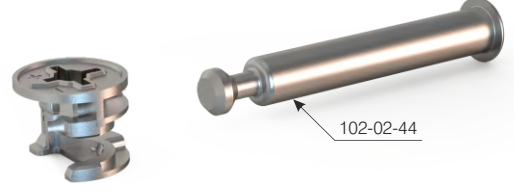


Msfix Milleri / Msfix Bolts

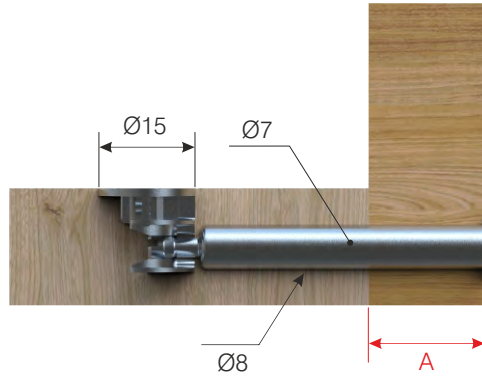
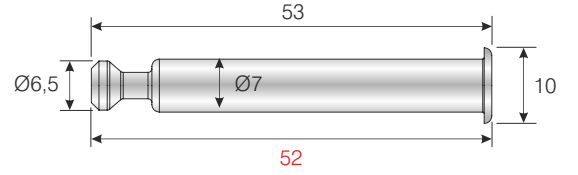
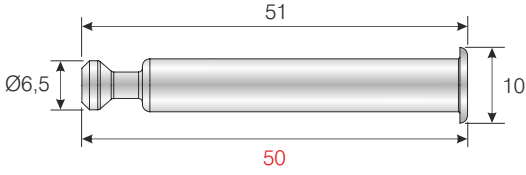
SİPARİŞ KODU ORDER CODE	F	AÇIKLAMA / DESCRIPTION	A	LxWxH	Ad Pcs
				kg	Ad Pcs
102-02-43	403	Msfix Tek taraflı mil 50mm (16mm panel için) Msfix Capped Bolt (for 16mm chipboard) 50mm (steel)	16 mm	29 x 19 x 12	500
		17,000 kg		2.000	
102-02-44	403	Msfix Tek taraflı mil 52mm (18mm panel için) Msfix Capped Bolt (for 18mm chipboard) 52mm (steel)	18 mm	29 x 19 x 12	500
		17,500 kg		2.000	



102-02-43

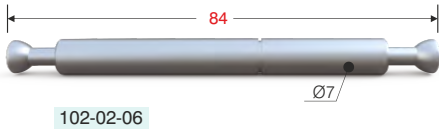


102-02-44

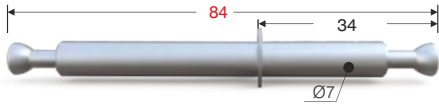


Msfix Milleri / Msfix Bolts

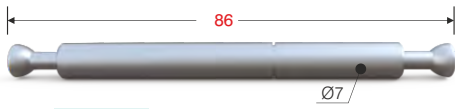
SİPARİŞ KODU ORDER CODE	F	AÇIKLAMA / DESCRIPTION	A	L	LxWxH	Ad Pcs
					kg	Ad Pcs
102-02-06	403	Msfix mili çift bağlantılı 84mm <i>Msfix double ended bolt 84mm (steel)</i>	16mm	84mm	29 x 19 x 12	500
		10,890 kg			500	
102-02-08		Msfix mili çift bağlantılı segmanlı 84mm <i>Msfix double ended bolt with washer 84mm (steel)</i>	16 mm	84 mm	29 x 19 x 12	500
		10,860 kg			500	
102-02-07	Msfix mili çift bağlantılı 86mm <i>Msfix double ended bolt 86mm (steel)</i>	18 mm	86 mm	29 x 19 x 12	500	
102-02-09	Msfix mili çift bağlantılı segmanlı 86mm <i>Msfix double ended bolt with washer 86mm (steel)</i>	18 mm	86 mm	11,100 kg	500	
	11,100 kg			500		



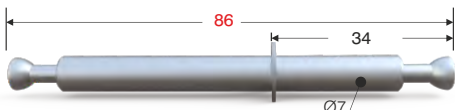
102-02-06



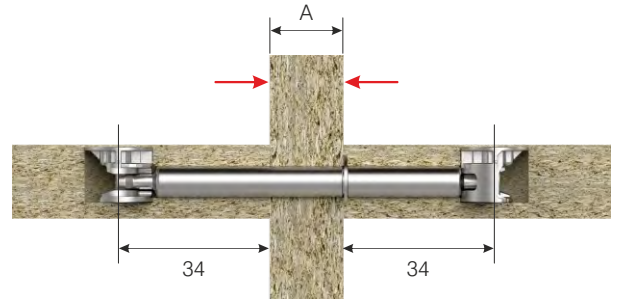
102-02-08



102-02-07

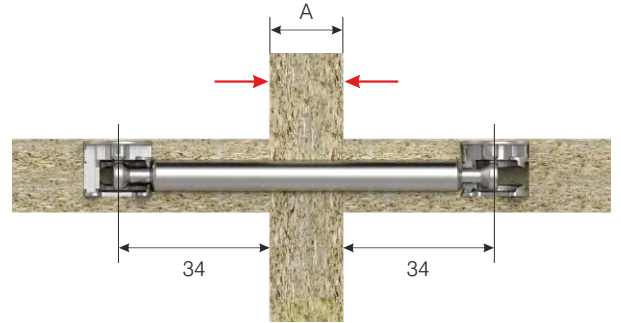


102-02-09



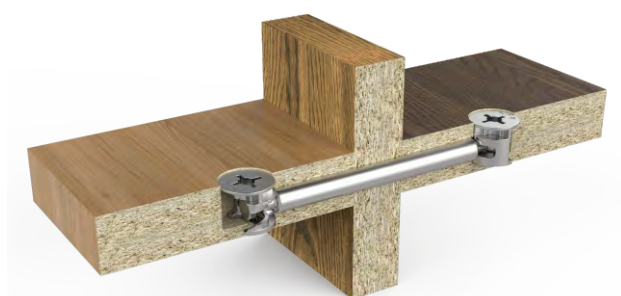
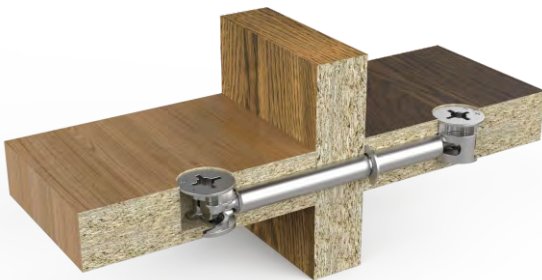
102-02-06

102-02-08

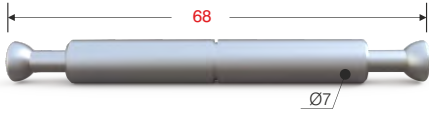


102-02-07

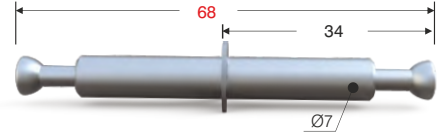
102-02-09



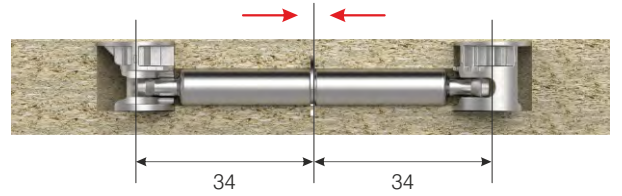
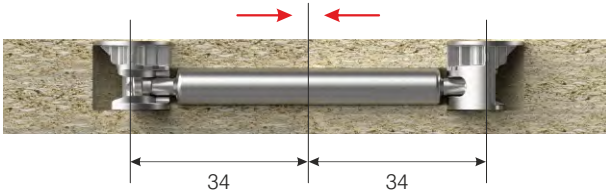
SİPARİŞ KODU ORDER CODE	F	AÇIKLAMA / DESCRIPTION	L	LxWxH	Ad Pcs
				kg	Ad Pcs
102-02-10	403	Msfix mili çift bağlantılı 68mm Msfix double ended bolt 68mm (steel)	68 mm	29 x 19 x 12	500
				17,650 kg	1.000
102-02-11	403	Msfix mili çift bağlantılı segmanlı 68mm Msfix double ended bolt with washer 68mm (steel)	68 mm	29 x 19 x 19	500
				18,100 kg	1.000



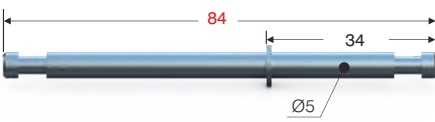
102-02-10



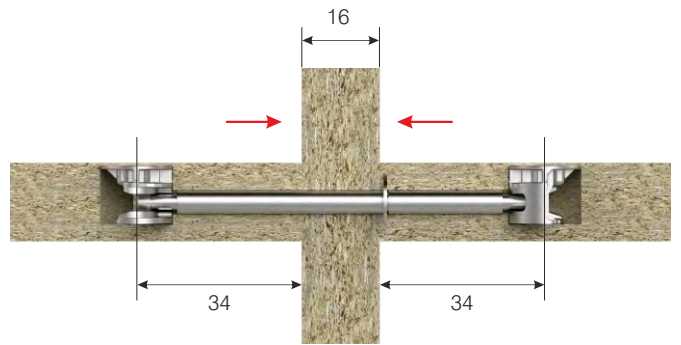
102-02-11



SİPARİŞ KODU ORDER CODE	F	AÇIKLAMA / DESCRIPTION	L	LxWxH	Ad Pcs
				kg	Ad Pcs
102-02-45	403	Msfix mili çift bağlantılı segmanlı Ø5x84mm Msfix double ended bolt with washer Ø5x84mm (steel)	16 mm Ø5x84 mm	29 x 19 x 19	500
				12,500 kg	1.000



102-02-45

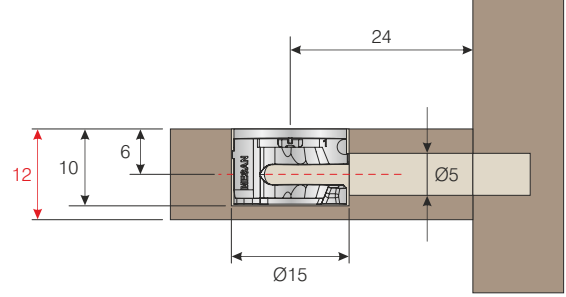


# 12MM PANEL CONNECTORS

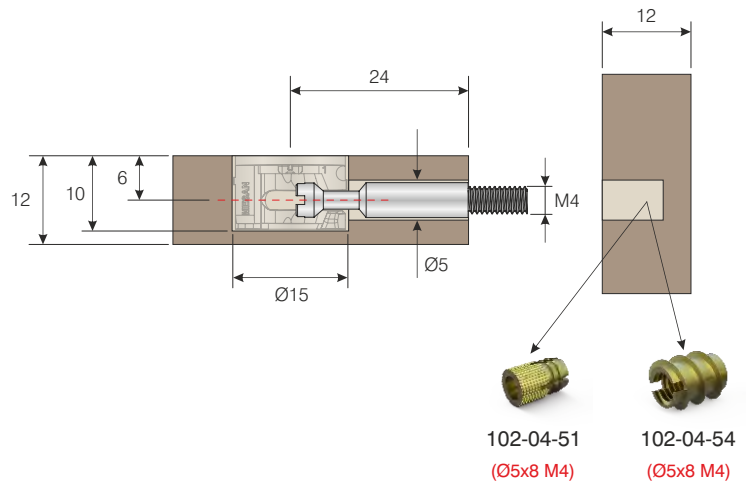
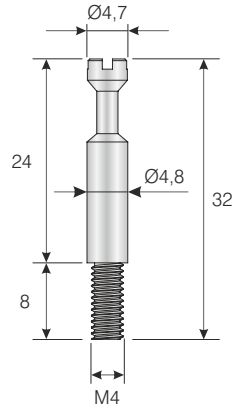


12mm Panel için bağlantı elemanları / Connecting fittings for 12 mm panel

SİPARİŞ KODU ORDER CODE	F	AÇIKLAMA / DESCRIPTION	LxWxH		Ad Pcs	
			kg	kg	Ad Pcs	Ad Pcs
102-01-26	402, 413	Ø15 x 10 Msfix Gövde Ø15 x 10 Msfix Head	12mm panel için for 12mm chipboard		29 x 19 x 19	1.000
			10,100 kg	4.000		



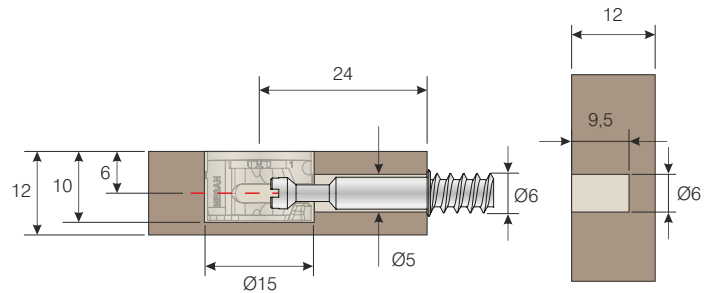
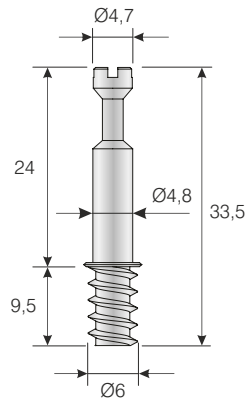
SİPARİŞ KODU ORDER CODE	F	AÇIKLAMA / DESCRIPTION	LxWxH		Ad Pcs	
			kg	kg	Ad Pcs	Ad Pcs
102-02-49	403	Ø5 Msfix Mili M4 8 x 24mm Ø5 Msfix Bolt M4 8x24mm	12mm panel için for 12mm chipboard		29 x 19 x 19	1.000
			7,800 kg	2.000		
102-02-62	403	Ø5 Msfix Mili Ø6 8 x 24mm Ø5 Msfix Bolt Ø6 8x24mm	12mm panel için for 12mm chipboard		29 x 19 x 19	1.000
			7,800 kg	2.000		



102-02-49

102-04-51 (Ø5x8 M4) 102-04-54 (Ø5x8 M4)

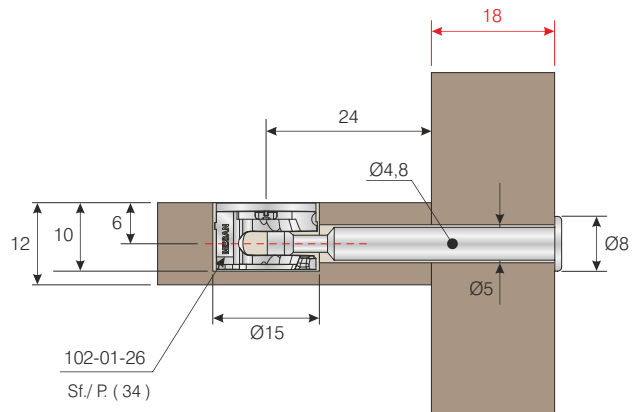
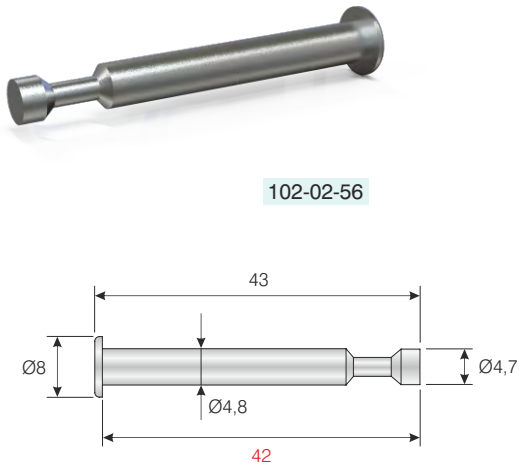
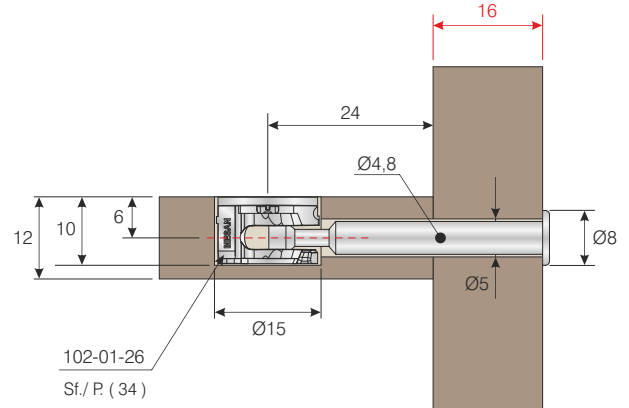
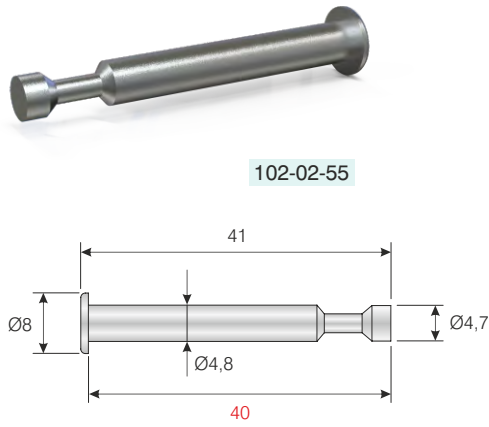
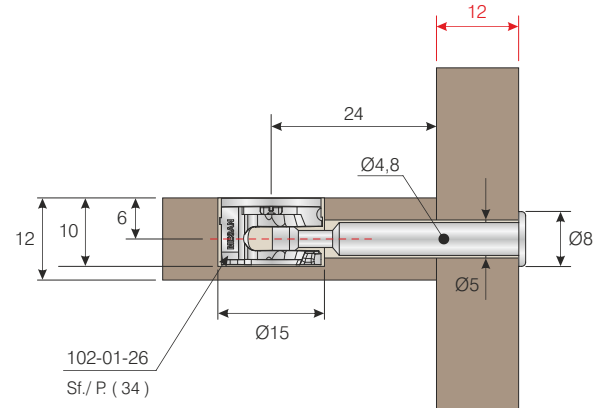
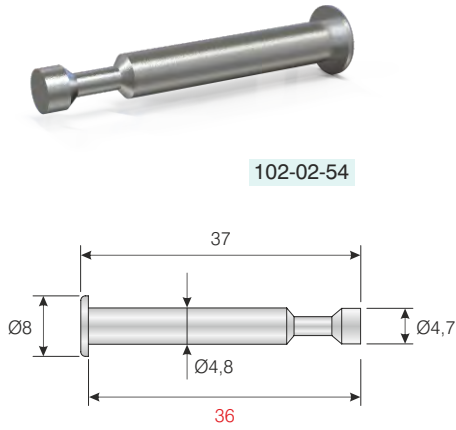
Sayfa / Page: 57



102-02-62

12mm Panel için bağlantı elemanları / Connecting fittings for 12 mm panel

SİPARİŞ KODU ORDER CODE	F	AÇIKLAMA / DESCRIPTION	D	LxWxH		Ad Pcs	
				kg	kg	Ad Pcs	Ad Pcs
102-02-54	403	Ø5x36 Msfix Tek Taraflı Mil Ø5x36 Msfix Capped Bolt	Ø5x36mm	29 x 19 x 12	1.000	10,900 kg	2.000
				12mm panel için for 12mm chipboard			
102-02-55	403	Ø5x40 Msfix Tek Taraflı Mil Ø5x40 Msfix Capped Bolt	Ø5x40mm	29 x 19 x 12	1.000	11,100 kg	2.000
				16mm panel için for 16mm chipboard			
102-02-56	403	Ø5x42 Msfix Tek Taraflı Mil Ø5x42 Msfix Capped Bolt	Ø5x42mm	29 x 19 x 12	1.000	11,200 kg	2.000
				18mm panel için for 18mm chipboard			

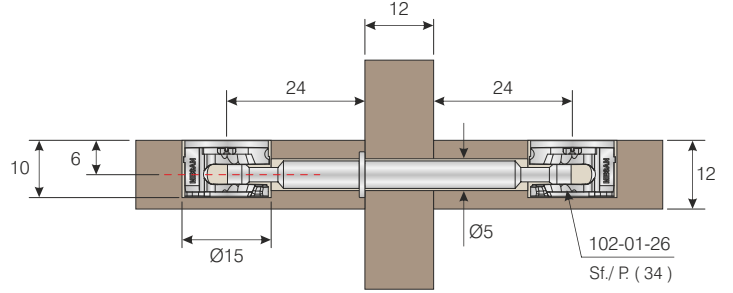
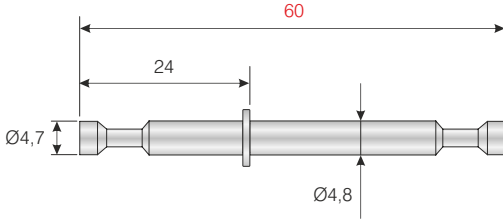


12mm Panel için bağlantı elemanları / Connecting fittings for 12 mm panel

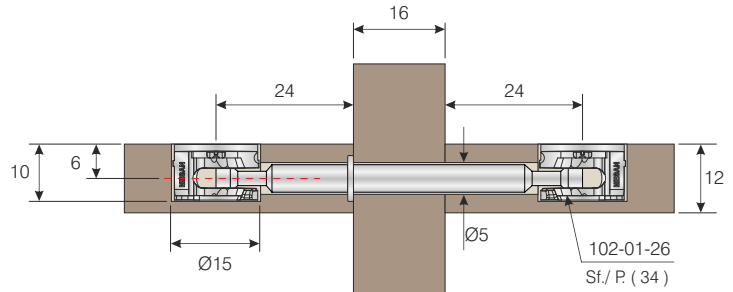
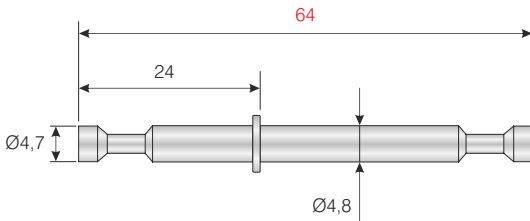
SİPARİŞ KODU ORDER CODE	F	AÇIKLAMA / DESCRIPTION	D	LxWxH	Ad Pcs	
				kg	Ad Pcs	
102-02-51	403	Ø5x60 Msfix Çift Bağlantılı Segmanlı Ø5x60 Msfix double ended bolt	12mm panel için for 12mm chipboard	Ø5x60mm	29 x 19 x 12	500
					8,500 kg	1.000
102-02-52	403	Ø5x64 Msfix Çift Bağlantılı Segmanlı Ø5x64 Msfix double ended bolt	16mm panel için for 16mm chipboard	Ø5x64mm	29 x 19 x 12	500
					8,800 kg	1.000
102-02-53	403	Ø5x66 Msfix Çift Bağlantılı Segmanlı Ø5x66 Msfix double ended bolt	18mm panel için for 18mm chipboard	Ø5x66mm	29 x 19 x 12	500
					9,100 kg	1.000



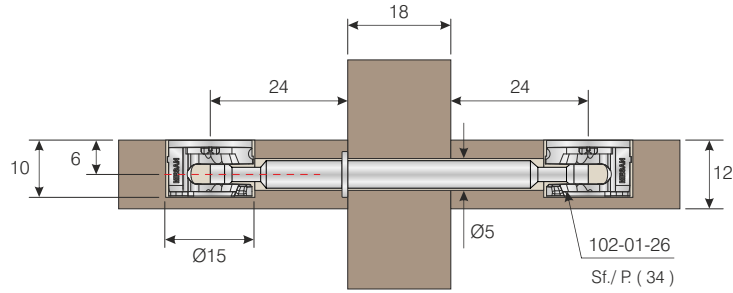
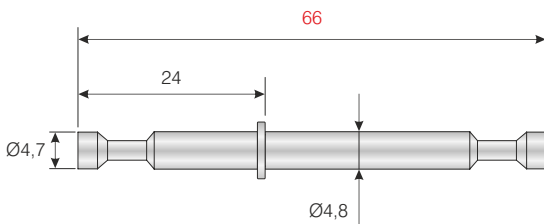
102-02-51



102-02-52



102-02-53



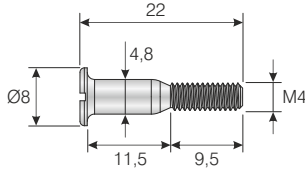
ölçülerde değişiklik yapma hakkı saklıdır. • MESAN reserves the right to change the dimensions.

12mm Panel için bağlantı elemanları / Connecting fittings for 12 mm panel

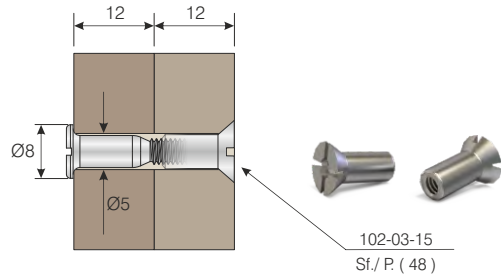
SİPARİŞ KODU ORDER CODE	F	AÇIKLAMA / DESCRIPTION	D	LxWxH		Ad Pcs	
				kg	kg	Ad Pcs	Ad Pcs
102-03-64	403	22,5mm Çektirme Vidası M4 22,5mm Compression Screw M4	Ø5x22,5mm	29 x 19 x 12	1.000	8,700 kg	3.000
102-03-65	403	41mm Çektirme Vidası 41mm Compression Screw	Ø5x41mm	29 x 19 x 12	1.000	14,500 kg	3.000
102-03-66	403	45mm Çektirme Vidası 45mm Compression Screw	Ø5x45mm	29 x 19 x 12	1.000	15,300 kg	3.000
102-03-67	403	47mm Çektirme Vidası 47mm Compression Screw	Ø5x47mm	29 x 19 x 12	1.000	15,700 kg	3.000



102-03-64



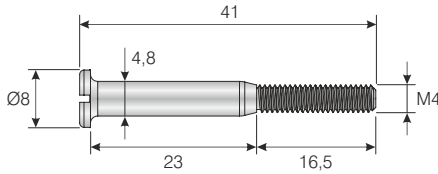
PZ2 / PH2



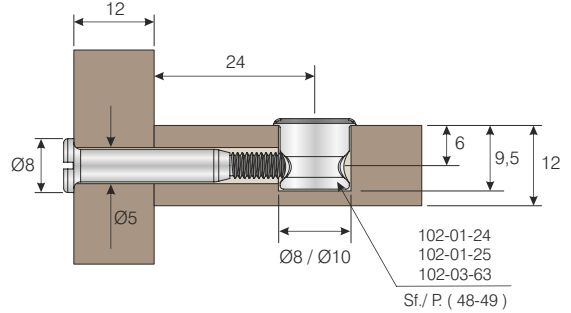
102-03-15  
Sf./ P. ( 48 )



102-03-65



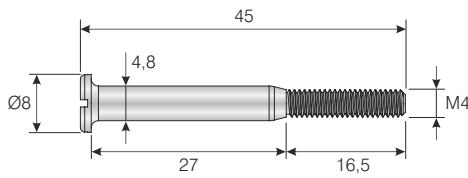
PZ2 / PH2



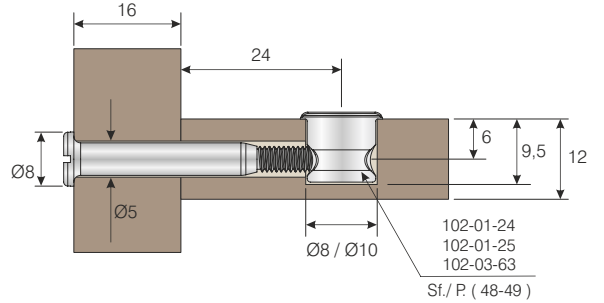
102-01-24  
102-01-25  
102-03-63  
Sf./ P. ( 48-49 )



102-03-66



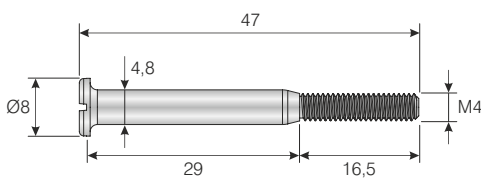
PZ2 / PH2



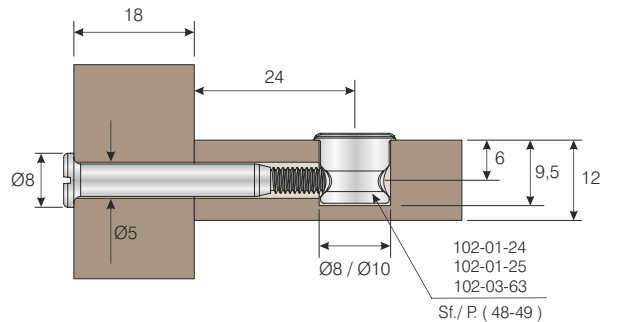
102-01-24  
102-01-25  
102-03-63  
Sf./ P. ( 48-49 )



102-03-67



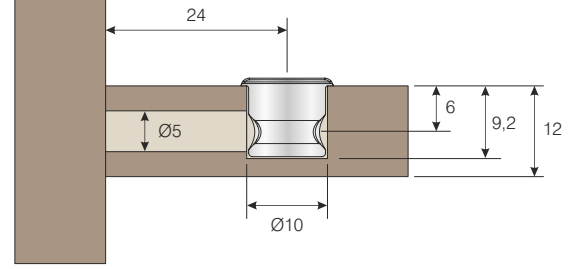
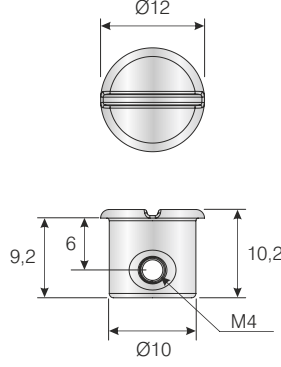
PZ2 / PH2



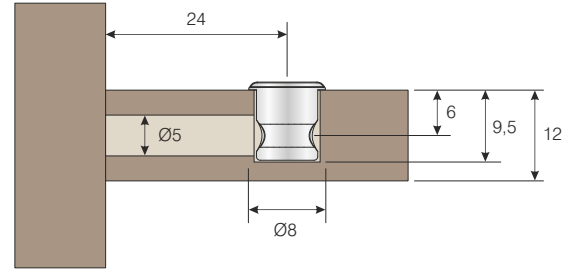
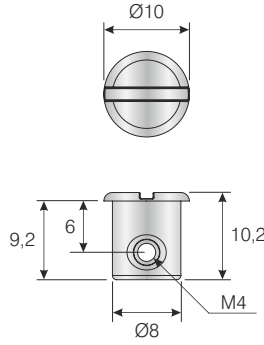
102-01-24  
102-01-25  
102-03-63  
Sf./ P. ( 48-49 )

12mm Panel için bağlantı elemanları / Connecting fittings for 12 mm panel

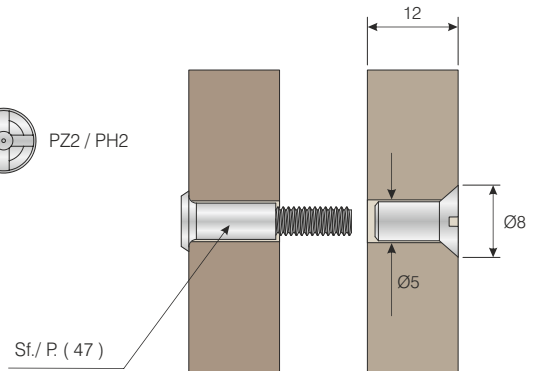
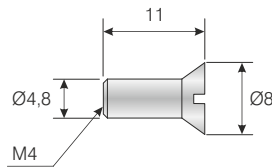
SİPARİŞ KODU ORDER CODE	F	AÇIKLAMA / DESCRIPTION	M	D	LxWxH	Ad Pcs
					kg	Ad Pcs
102-01-24	403	Ø10 Faturalı Çektirme Somunu Ø10 Compression Nuts with rim	Metal	Ø10x9,5mm	29 x 19 x 12	1.000
					12,800 kg	2.000



SİPARİŞ KODU ORDER CODE	F	AÇIKLAMA / DESCRIPTION	M	D	LxWxH	Ad Pcs
					kg	Ad Pcs
102-01-25	403	Ø8 Faturalı Çektirme Somunu Ø8 Compression Nuts with rim	Metal	Ø8x9,5mm	29 x 19 x 12	1.000
					8,650 kg	2.000



SİPARİŞ KODU ORDER CODE	F	AÇIKLAMA / DESCRIPTION	M	D	LxWxH	Ad Pcs
					kg	Ad Pcs
102-03-15	403	Ø5x11 Monteben Somunu Threaded sleeve Ø5x11	Metal	Ø5x12,5mm	29 x 19 x 19	1.000
					7,350 kg	5.000



12mm Panel için bağlantı elemanları / Connecting fittings for 12 mm panel

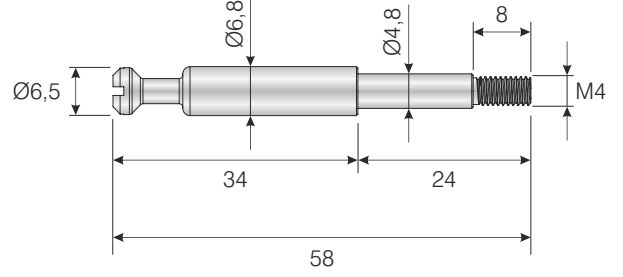
SİPARİŞ KODU ORDER CODE	F	AÇIKLAMA / DESCRIPTION	D	LxWxH	Ad Pcs
				kg	Ad Pcs
102-03-20	403	Ø7xM4 Yatay Çektirme Mili Ø7xM4 Horizontal Connector	Ø7xM4	29 x 19 x 12	1.000
				13,600 kg	2.000
102-03-63	403	Ø8x10mm Çektirme Somunu Ø8x10mm Compression Nuts	Ø8x10mm	29 x 19 x 12	1.000
				15,500 kg	2.000



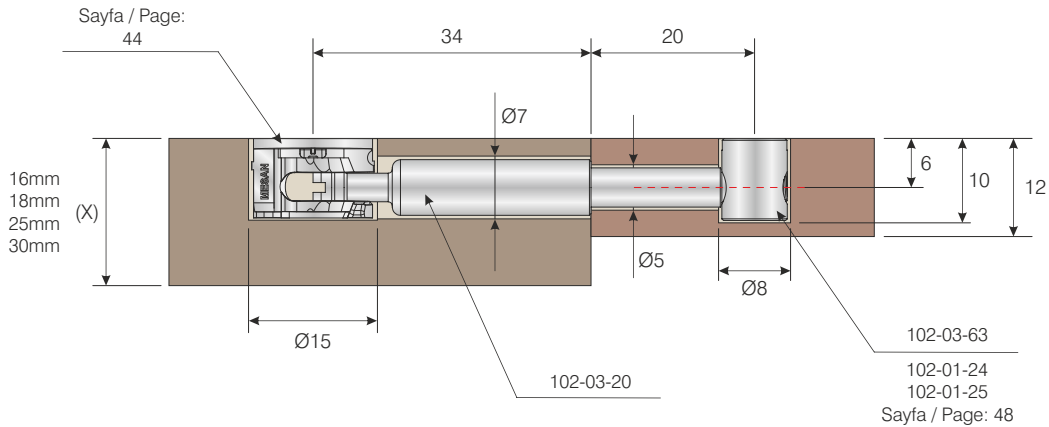
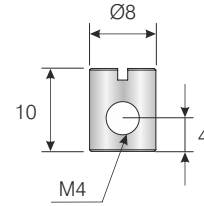
102-03-20



Pozitivriv PZ2  
Philips PH2



102-03-63

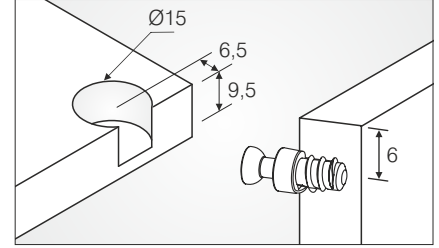


12mm Panel için bağlantı elemanları / Connecting fittings for 12 mm panel

SİPARİŞ KODU ORDER CODE	F	AÇIKLAMA / DESCRIPTION		LxWxH	Ad Pcs	
				kg	Ad Pcs	
103-04-18	301, 302, 303, 304, 305, 306	Small Raffix 10mm <i>Small Raffix 10mm</i>	12mm panel için chipboard for 12 mm	(Plastik) (Plastic)	40 x 30 x 25	500
					8,700 kg	5.000
102-91-18	301, 302, 303, 304, 305, 306	Small Raffix Kapağı <i>Small Raffix Cover</i>		(Plastik) (Plastic)	Siparişe Göre Depends on order	Siparişe Göre Depends on order



103-04-18

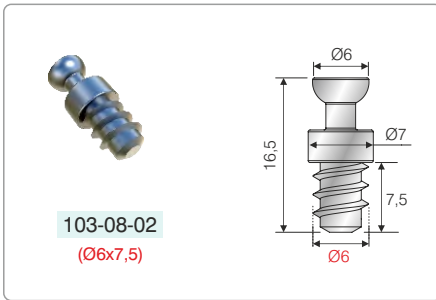


103-08-02  
(Ø6x7,5)

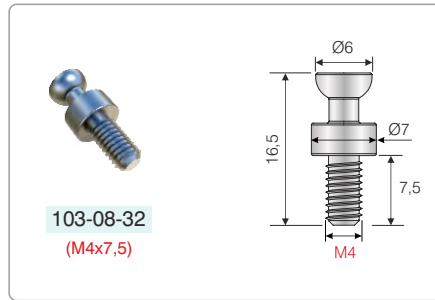
103-08-32  
(M4x7,5)

103-08-52  
(Ø5x7,5)

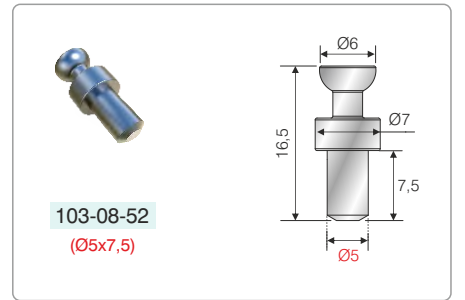
SİPARİŞ KODU ORDER CODE	F	AÇIKLAMA / DESCRIPTION	LxWxH	Ad Pcs
			kg	Ad Pcs
103-08-02	403	Raffix sunta dişli vidası (Ø6x7,5 mm) <i>Raffix screw chipboard threaded (Ø6x7,5 mm)</i>	29 x 19 x 13	1.000
			13,300 kg	5.000
103-08-32	403	Raffix vidası (M4 x 7,5 mm) <i>Raffix screw (M4 x 7,5 mm)</i>	29 X 19 X 13	1.000
			12,800 kg	5.000
103-08-52	403	Raffix dişsiz vida (Ø5 x 7,5mm) <i>Raffix screw threadless (Ø5 x 7,5mm)</i>	29 x 19 x 13	1.000
			12,500 kg	5.000



103-08-02  
(Ø6x7,5)



103-08-32  
(M4x7,5)



103-08-52  
(Ø5x7,5)



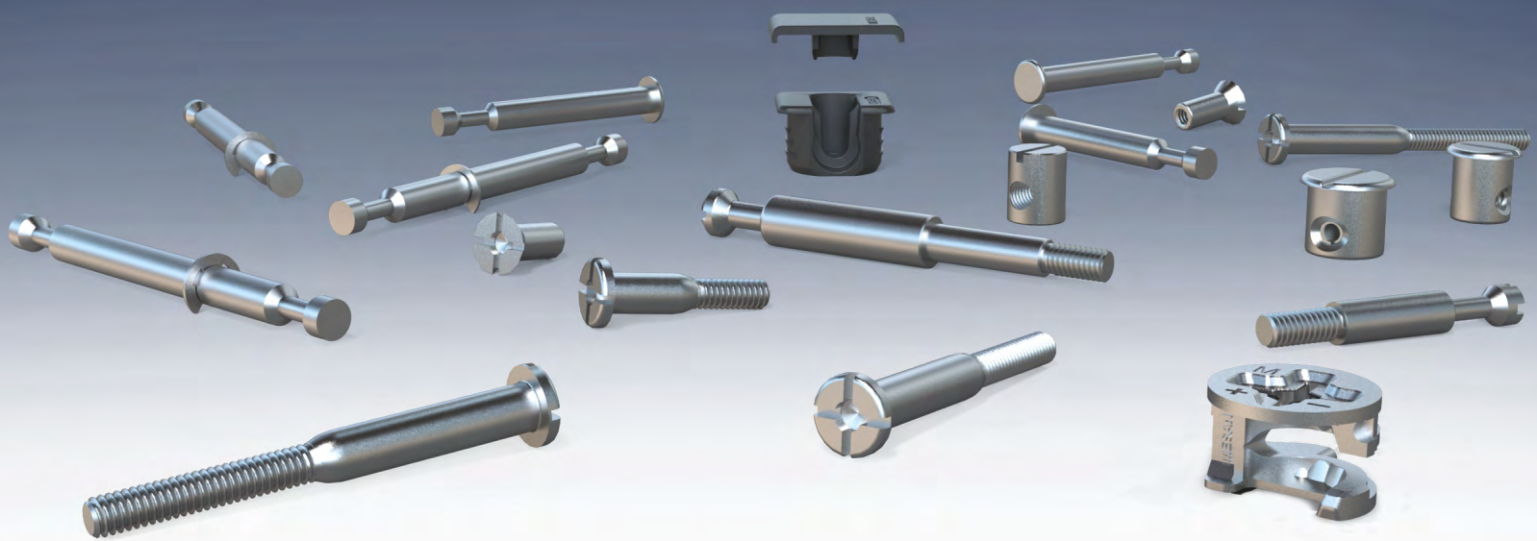
102-04-51  
(Ø5x8 M4)

102-04-54  
(Ø5x8 M4)

Sayfa / Page: 57



# CONNECTING FITTING FOR 12 MM CHIPBOARD

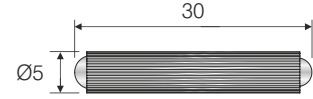


Plastik Dübeller / Plastic Dowels

SİPARİŞ KODU ORDER CODE	F	AÇIKLAMA / DESCRIPTION	D	LxWxH	Ad Pcs
				kg	Ad Pcs
102-06-01	301	Ø5x30mm plastik kavela (çizgili) Ø5x30mm plastic dowel (striped)	Ø5x30mm	39 x 29 x 25	5.000
				10,400 kg	20.000
102-06-02	301	Ø8x32mm plastik kavela (yivli) Ø8x32mm plastic dowel (with thread)	Ø8x32mm	39 x 29 x 31	2.500
				12,950 kg	10.000
102-06-03	301, 302, 305	Ø8x30mm plastik kavela (çizgili) Ø8x30mm plastic dowel (striped)	Ø8x30mm	39,5 x 29,5 x 32	2.500
				18,150 kg	15.000
102-06-04	301	Ø8x35mm plastik kavela (çizgili) Ø8x35mm plastic dowel (striped)	Ø8x35mm	39,5 x 29,5 x 32	2.500
				15,760 kg	10.000
102-06-06	301	Ø8x30x30mm 90derece plastik kavela (çizgili) Ø8x30x30mm 90 degree plastic dowel (striped)	Ø8 30x30mm	39,5 x 29,5 x 32	2.500
				16,350 kg	10.000

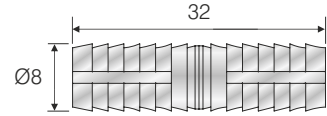
102-06-01

Ø5x30 mm



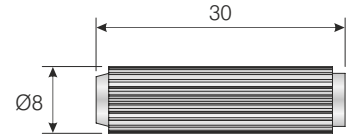
102-06-02

Ø8x32 mm



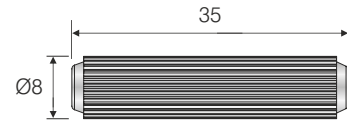
102-06-03

Ø8x30 mm



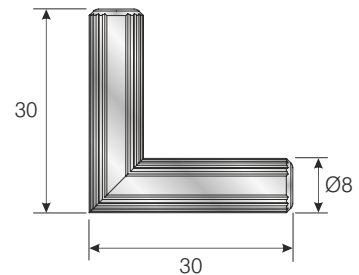
102-06-04

Ø8x35 mm



102-06-06

Ø8x30x30 mm

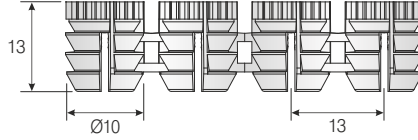


1A1.

Plastik Dübeller / Plastic Dowels

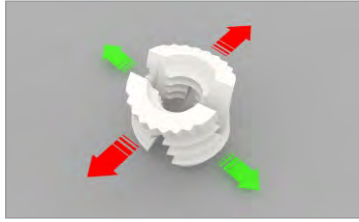
SİPARİŞ KODU ORDER CODE	F	AÇIKLAMA / DESCRIPTION	D	LxWxH	Ad Pcs
				kg	Ad Pcs
102-05-10	300	Ø10x13 M6 DUBELT plastik şerit dübel Ø10x13 M6 DUBELT plastic ribbon dowel	Ø10x13	39,5 x 39,5 x 35,5	2.000
				14,450 kg	18.000
102-05-11	300	Ø10x10 M6 DUBELT plastik şerit dübel Ø10x10 M6 DUBELT plastic ribbon dowel	Ø10x10	39,5 x 39,5 x 35,5	2.000
				11,000 kg	18.000

**DUBELT**

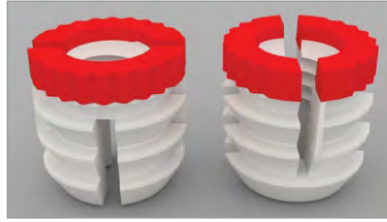


102-05-10

Ø10x13mm  
M6



4 yöne açılım özelliği  
4-way expansion

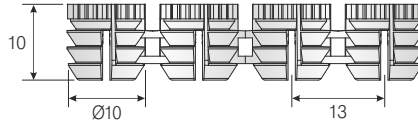


Ø10x13 mm



7 torqa kadar sıkma ve ekstra tutuş mukavemeti  
Durable up to 7NM of torque and extra grip endurance

**DUBELT**

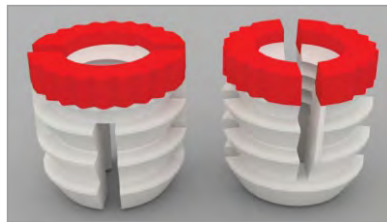


102-05-11

Ø10x10mm  
M6



4 yöne açılım özelliği  
4-way expansion



Ø10x10 mm



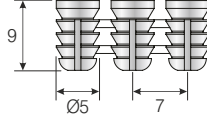
7 torqa kadar sıkma ve ekstra tutuş mukavemeti  
Durable up to 7NM of torque and extra grip endurance

Plastik Dübeller / Plastic Dowels

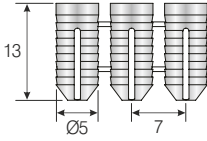
SİPARİŞ KODU ORDER CODE	F	AÇIKLAMA / DESCRIPTION	D	LxWxH	Ad Pcs
				kg	Ad Pcs
102-05-07	300	Ø5 x 9 plastik şerit dübel Ø5x9 plastic ribbon dowel	Ø5x9	39 x 29 x 25	-
				4,050 kg	15.000
102-05-01	300	Ø5x13 plastik şerit dübel Ø5x13 plastic ribbon dowel	Ø5x13	39 x 29 x 25	-
				5,850 kg	12.000
102-05-05	300	Ø8x10 M6 plastik şerit dübel Ø8x10 M6 plastic ribbon dowel	Ø8x10 M6	39 x 29 x 25	-
				6,300 kg	6.000
102-05-02	300	Ø8x13 M6 plastik şerit dübel Ø8x13 M6 plastic ribbon dowel	Ø8x13 M6	39 x 29 x 25	-
				7,300 kg	6.000
102-05-06	300	Ø10x10 M6 plastik şerit dübel Ø10x10 M6 plastic ribbon dowel	Ø10x10 M6	39,5 x 39,5 x 35,5	-
				11,000 kg	4.000
102-05-03	300	Ø10 x 13 M6 plastik şerit dübel Ø10 x 13 M6 plastic ribbon dowel	Ø10x13 M6	39,5 x 39,5 x 35,5	-
				14,450 kg	4.000



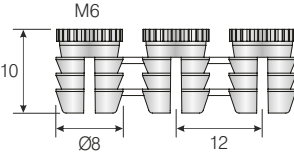
102-05-07



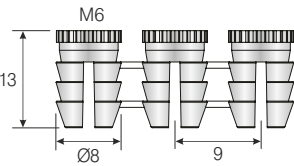
102-05-01



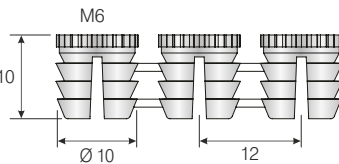
102-05-05



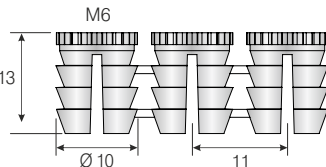
102-05-02



102-05-06



102-05-03



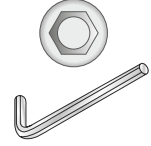
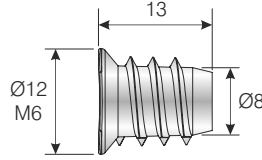
ölçülerde değişiklik yapma hakkı saklıdır. • MESAN reserves the right to change the dimensions.

Metal Dübeller / Metal Dowels

SİPARİŞ KODU ORDER CODE	F	AÇIKLAMA / DESCRIPTION	M	D	LxWxH	Ad Pcs
					kg	Ad Pcs
102-04-04	413	Ø8 x 13 M6 metal dübel Ø8 x 13 M6 metal dowel (zamac)		Ø8x13 M6	29 x 19 x 19	1.000
					12,920 kg	5.000
102-04-06		Ø8 x 13 M6 metal dübel Ø8 x 13 M6 metal dowel (zamac)		Ø8x13 M6	29 x 19 x 19	1.000
					12,730 kg	5.000
102-04-09	403	Ø8 x 10 M6 metal dübel Ø8 x 10 M6 metal dowel (zamac)	Zamak Zamac	Ø8x10 M6	29 x 19 x 19	1.000
					13,350 kg	5.000
102-04-05		Ø8 x 13 M5 metal dübel Ø8 x 13 M5 metal dowel (zamac)		Ø8x13 M5	29 x 19 x 19	1.000
					12,920 kg	5.000
102-04-10		Ø8 x 13 M4 metal dübel Ø8 x 13 M4 metal dowel (zamac)		Ø8x13 M4	29 x 19 x 19	1.000
					15,900 kg	5.000



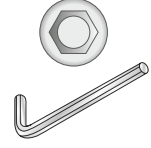
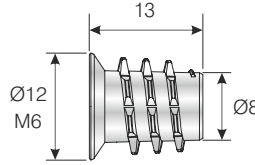
102-04-04



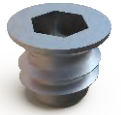
Alyan anahtar  
Allen key  
SW 6



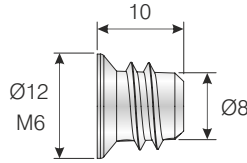
102-04-06



Alyan anahtar  
Allen key  
SW 6



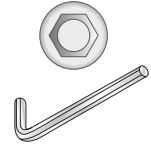
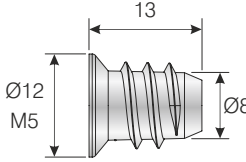
102-04-09



Alyan anahtar  
Allen key  
SW 6



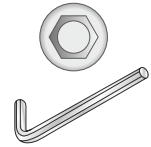
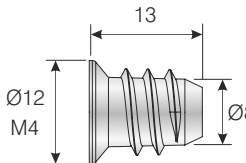
102-04-05



Alyan anahtar  
Allen key  
SW 6



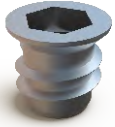
102-04-10



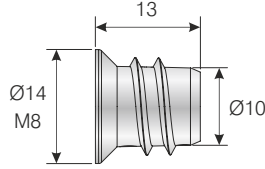
Alyan anahtar  
Allen key  
SW 6

Metal Dübeller / Metal Dowels

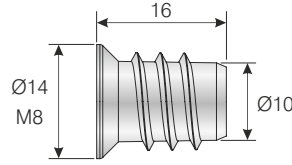
SİPARİŞ KODU ORDER CODE	F	AÇIKLAMA / DESCRIPTION	M	D	LxWxH	Ad Pcs
					kg	Ad Pcs
102-04-03	403	Ø10 x 13 M8 metal dübel Ø10 x 13 M8 metal dowel (zamac)	Zamak Zamac	Ø10x13 M8	29 x 19 x 19	1.000
		12,730 kg			4.000	
102-04-07		Ø10 x 16 M8 metal dübel Ø10 x 16 M8 metal dowel (zamac)		Ø10x16 M8	29 x 19 x 12	1.000
		9,660 kg			2.000	
102-04-08		Ø13 x 17 M10 metal dübel Ø13 x 17 M10 metal dowel (zamac)		Ø13x17 M10	29 x 19 x 19	1.000
		15,050 kg			2.000	
102-04-01	Ø8,5 x 16 M6 metal dübel Ø8,5 x 16 M6 metal dowel (zamac)	Ø8,5x16 M6	29 x 19 x 12	1.000		
	5,900 kg		2.000			
102-04-13	Ø8x16 M6 metal tırtıllı dübel Ø8x16 M6 metal dowel (zamac)	Ø8x16 M6	29 x 19 x 12	1.000		
	4,850 kg		2.000			



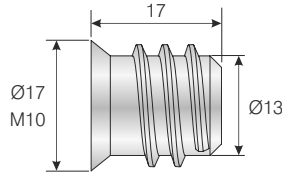
102-04-03



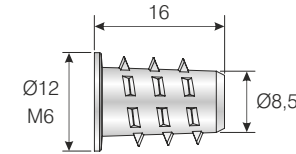
102-04-07



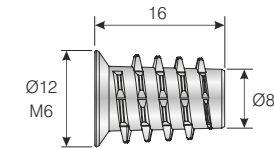
102-04-08



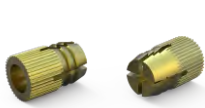
102-04-01



102-04-13



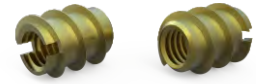
SİPARİŞ KODU ORDER CODE	F	AÇIKLAMA / DESCRIPTION	D	LxWxH	Ad Pcs
				kg	Ad Pcs
102-04-51	911	Pirinç Dübel Ø5x8mm M4 Brass Dowel Ø5x8mm M4	Ø5x8 mm M4	29 x 19 x 12	1.000
				9,000 kg	5.000
102-04-52	911	Pirinç Dübel Ø8x11mm M6 Brass Dowel Ø8x11mm M6	8x11 mm M6	29 x 19 x 12	1.000
				10,000 kg	5.000
102-04-54	911	Pirinç Dübel Ø5x8mm M4 Brass Dowel Ø5x8mm M4	Ø5x8 mm M4	29 x 19 x 12	1.000
				9,800 kg	5.000



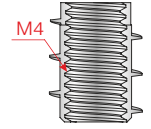
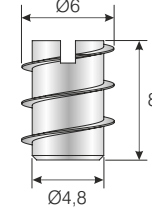
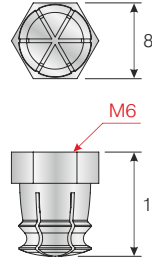
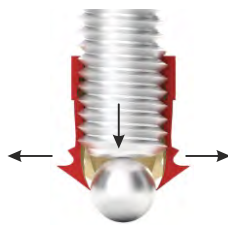
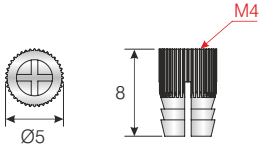
102-04-51



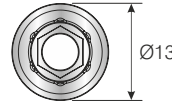
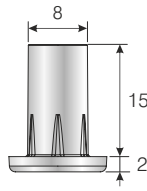
102-04-52



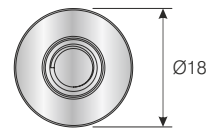
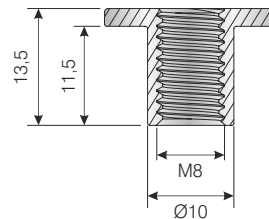
102-04-54



SİPARİŞ KODU ORDER CODE	F	AÇIKLAMA / DESCRIPTION	M	D	LxWxH	Ad Pcs
					kg	Ad Pcs
102-04-12	403	Metal Dübel Ø8x17 M6 Metal Dowel Ø8 x 17 M6	Zamak Zamac	Ø8x17 M6	30 x 19 x 19	1.000
					19,800 kg	5.000



SİPARİŞ KODU ORDER CODE	F	AÇIKLAMA / DESCRIPTION	M	D	LxWxH	Ad Pcs
					kg	Ad Pcs
102-04-14	403	Metal Dübel Ø10x13,5mm M8 Metal Dowel Ø10x13,5mm M8	Metal	Ø10x13,5 M8	29 x 19 x 12	1.000
					16,740 kg	2.000

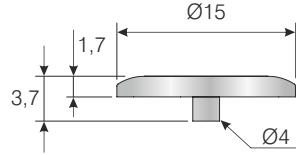


Plastik Tıplar / Plastic Plugs

SİPARİŞ KODU ORDER CODE	F	AÇIKLAMA / DESCRIPTION	D	LxWxH	Ad Pcs
				kg	Ad Pcs
102-91-01	301, 302, 303, 304, 305, 306, 309, 323	Kabin vida tıpası <i>Cabinet screw cap</i>	Ø15mm	39,5 x 30 x 31	5.000
9,400 kg				50.000	
102-91-25			Ø15mm	39,5 x 30 x 31	5.000
10,800 kg				50.000	



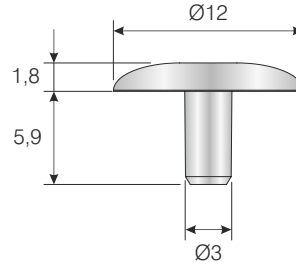
102-91-01



Sayfa. 66  
Page. 66



102-91-25



Sayfa. 67  
Page. 67



SİPARİŞ KODU ORDER CODE	F	AÇIKLAMA / DESCRIPTION	D	LxWxH	Ad Pcs
				kg	Ad Pcs
102-91-07	301, 302, 303 304, 306, 308, 309, 311	Msfix tıpası <i>Msfix cap</i>	Ø17mm	39,5 x 39,5 x 35,5	5.000
				13,660 kg	50.000
102-91-08	301, 302, 303 304, 305, 306 307, 308, 309, 310	Eko Msfix tıpası <i>Economic Msfix cap</i>	Ø17mm	29 x 19 x 31	5.000
				12,330 kg	50.000
102-91-16	301, 302, 303, 304, 305, 306	Ø12 Msfix tıpası <i>Ø12 Msfix cap</i>	Ø12,5mm	40 x 30 x 25	5.000
				7,000 kg	50.000



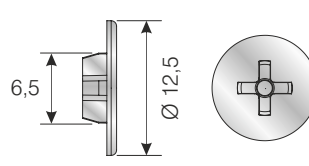
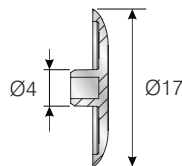
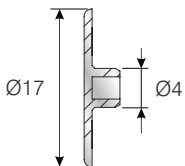
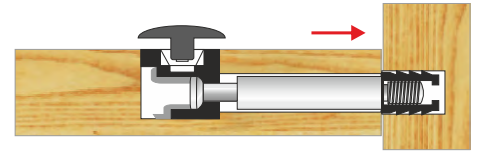
102-91-08



102-91-07



102-91-16



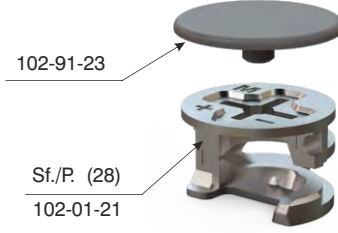
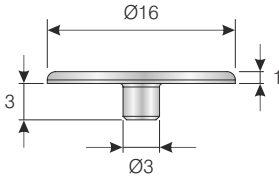
PH Vidalara Uygundur  
Applicable PH screws

Plastik Tıplar / Plastic Plugs

SİPARİŞ KODU ORDER CODE	F	AÇIKLAMA / DESCRIPTION	D	LxWxH	Ad Pcs
				kg	Ad Pcs
102-91-23	301, 302, 303, 304, 306, 310, 316	Fortefix / 14-15 Msfix Kafa Plastik Tıpa (Linco16) <i>Fortefix / 14-15 Msfix Head Plastic plug</i>	Ø16mm	39,5 x 30 x 31	5.000
				10,800 kg	50.000



102-91-23



SİPARİŞ KODU ORDER CODE	F	AÇIKLAMA / DESCRIPTION	D	LxWxH	Ad Pcs
				kg	Ad Pcs
102-91-03	301, 302, 303, 304, 306, 310, 316	Ø5 Plastik tıpa <i>Ø5 Plastic plug</i>	Ø5mm	39,5 x 29,5 x 25	2.500
				8,990 kg	100.000
102-91-05	301, 302, 303, 304, 305, 306, 309, 310	Ø8 Plastik tıpa <i>Ø8 Plastic plug</i>	Ø8mm	29 x 19 x 25	2.000
				3,400 kg	10.000
102-91-04	301, 302, 303, 304 305, 306, 307	Ø6 Plastik tıpa <i>Ø6 Plastic plug</i>	Ø6mm	29 x 15,5 x 16,5	2.500
				3,240 kg	20.000
102-91-06	301, 302, 303, 304, 306	Ø10 Plastik tıpa <i>Ø10 Plastic plug</i>	Ø10mm	29 x 19 x 25	2.000
				4,060 kg	10.000
102-91-13	302, 304, 310, 345, 348	Ø15 Plastik tıpası <i>Ø15 Plastic cap</i>	Ø15mm	40 x 30 x 30	1.000
				9,350 kg	20.000



102-91-03



102-91-05



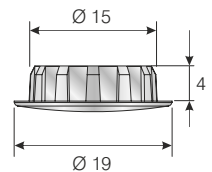
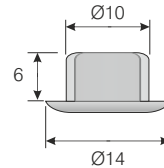
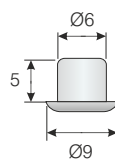
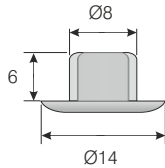
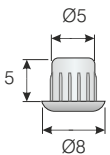
102-91-04



102-91-06



102-91-13



Montebentler / Connecting Screws

SİPARİŞ KODU ORDER CODE	F	AÇIKLAMA / DESCRIPTION	D	LxWxH	Ad Pcs
				kg	Ad Pcs
110-08-01	403	3mm "Z" tipi allen anahtar 3mm "Z" type allen key	3x46x22mm	29 x 19 x 19	1.000
				9,600 kg	3.000
110-08-13		4mm "Z" tipi allen anahtar 4mm "Z" type allen key	4x40x23mm	29 x 19 x 19	1.000
				16,800 kg	2.000
110-08-11		4mm "L" allen anahtar 4mm "L" allen key	4x50x23mm	29 x 19 x 25	1.000
	16,000 kg			2.000	
110-08-06	5mm "L" allen anahtar 5mm "L" allen key	4x55x23mm	29 x 19 x 25	1.000	
			24,250 kg	3.000	



3mm

110-08-01



4mm

110-08-13



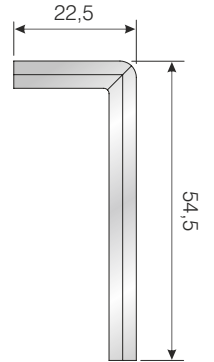
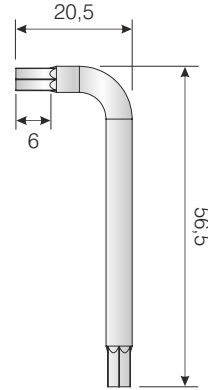
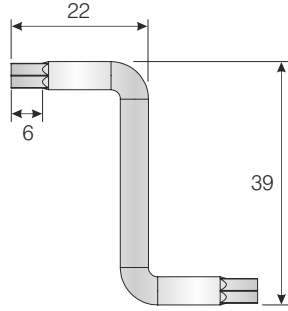
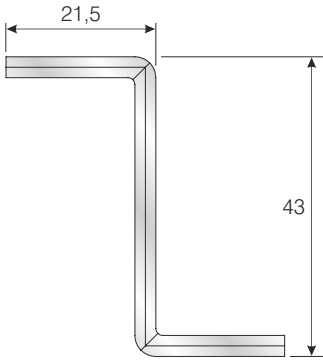
4mm

110-08-11

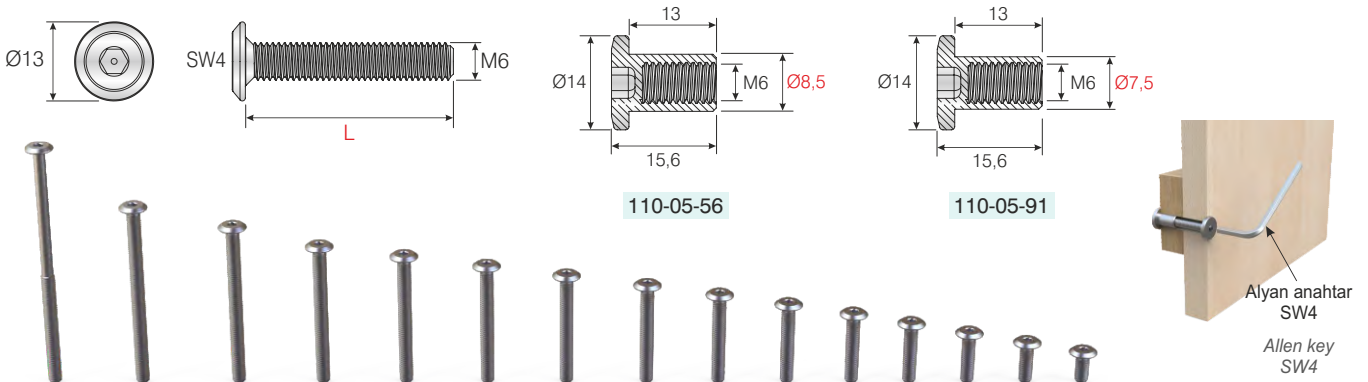


5mm

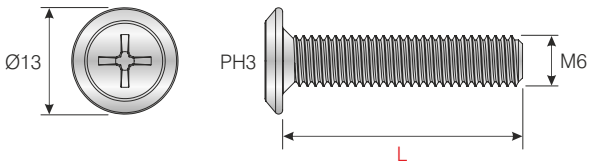
110-08-06



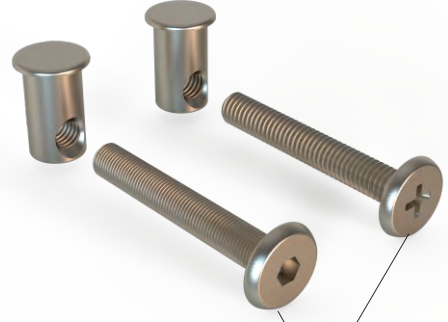
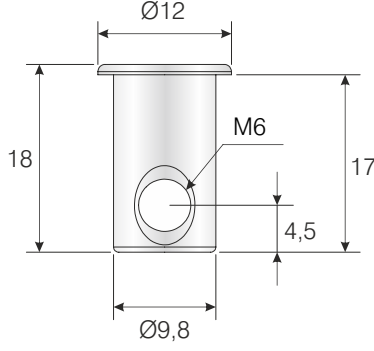
SİPARİŞ KODU ORDER CODE	F	AÇIKLAMA / DESCRIPTION	D	L	LxWxH	Ad Pcs
					kg	Ad Pcs
110-05-56	402, 403	Düz Başlı Silindir Çektirme Somunu <i>Flat head threaded sleeve</i>	Ø8,5	-	29 x 19 x 19	1.000
110-05-91					14,800 kg	5.000
110-51-08			-	10mm	29 x 19 x 19	-
110-05-08			-	15mm	29 x 19 x 19	-
110-05-09			-	20mm	29 x 19 x 19	-
110-05-29			-	25mm	29 x 19 x 19	-
110-05-10			-	30mm	29 x 19 x 19	-
110-05-11			-	35mm	29 x 19 x 19	-
110-05-12			-	40mm	29 x 19 x 19	-
110-05-34	402	M6 Allen baş SW4 Silindir Çektirme Vidası	-	45mm	29 x 19 x 19	-
110-05-13	403	M6 Allen head SW4 Cylinder compression screw	-	50mm	29 x 19 x 25	-
110-05-30			-	55mm	29 x 19 x 19	-
110-05-14			-	60mm	29 x 19 x 25	-
110-05-52			-	65mm	29 x 19 x 25	-
110-05-15			-	70mm	29 x 15,5 x 16,5	-
110-05-16			-	80mm	29 x 15,5 x 16,5	-
110-05-17			-	90mm	29 x 15,5 x 16,5	-
110-05-37			-	100mm	29 x 15,5 x 16,5	-
110-05-72			-	120mm	29 x 19 x 25	-



SİPARİŞ KODU ORDER CODE	F	AÇIKLAMA / DESCRIPTION	L	LxWxH		Ad Pcs	
				kg	kg	Ad Pcs	Ad Pcs
110-25-10	402, 403	M6 PH3 Yıldız Silindir Çektirme Vidası M6 PH3 Cylinder Compression Screw	10mm	29 x 19 x 19	-	13,700 kg	5.000
110-25-15		M6 PH3 Yıldız Silindir Çektirme Vidası M6 PH3 Cylinder Compression Screw	15mm	29 x 19 x 19	-	14,800 kg	5.000
110-25-20		M6 PH3 Yıldız Silindir Çektirme Vidası M6 PH3 Cylinder Compression Screw	20mm	29 x 19 x 19	-	18,150 kg	3.000
110-25-25		M6 PH3 Yıldız Silindir Çektirme Vidası M6 PH3 Cylinder Compression Screw	25mm	29 x 19 x 19	-	20,250 kg	3.000
110-25-30		M6 PH3 Yıldız Silindir Çektirme Vidası M6 PH3 Cylinder Compression Screw	30mm	29 x 19 x 19	-	22,300 kg	3.000
110-25-35		M6 PH3 Yıldız Silindir Çektirme Vidası M6 PH3 Cylinder Compression Screw	35mm	29 x 19 x 19	-	25,800 kg	3.000
110-25-40		M6 PH3 Yıldız Silindir Çektirme Vidası M6 PH3 Cylinder Compression Screw	40mm	29 x 19 x 19	-	18,360 kg	2.000
110-25-50		M6 PH3 Yıldız Silindir Çektirme Vidası M6 PH3 Cylinder Compression Screw	50mm	29 x 19 x 25	-	21,390 kg	2.000
110-56-60		M6 PH3 Yıldız Silindir Çektirme Vidası M6 PH3 Cylinder Compression Screw	60mm	29 x 19 x 25	-	18,100 kg	1.500
110-25-70		M6 PH3 Yıldız Silindir Çektirme Vidası M6 PH3 Cylinder Compression Screw	70mm	29 x 15,5 x 16,5	-	14,700 kg	1.000
110-25-80		M6 PH3 Yıldız Silindir Çektirme Vidası M6 PH3 Cylinder Compression Screw	80mm	29 x 15,5 x 16,5	-	16,300 kg	1.000
110-25-90		M6 PH3 Yıldız Silindir Çektirme Vidası M6 PH3 Cylinder Compression Screw	90mm	29 x 15,5 x 16,5	-	18,000 kg	1.000
110-25-01		M6 PH3 Yıldız Silindir Çektirme Vidası M6 PH3 Cylinder Compression Screw	100mm	29 x 15,5 x 16,5	-	19,200 kg	1.000
110-25-12		M6 PH3 Yıldız Silindir Çektirme Vidası M6 PH3 Cylinder Compression Screw	120mm	29 x 15,5 x 16,5	-	24,000 kg	1.000

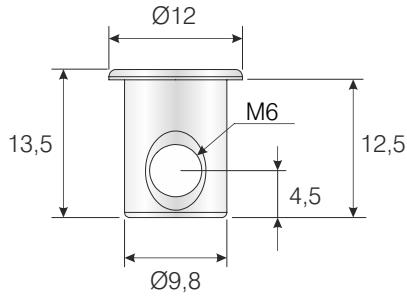


SİPARİŞ KODU ORDER CODE	F	AÇIKLAMA / DESCRIPTION	M	D	LxWxH	Ad Pcs
					kg	Ad Pcs
102-01-22	403	Silindir Çektirme Somunu Ø12x18mm M6 Cylinder compression nuts Ø12x18mm M6	Metal Steel	Ø12x18	29 x 19 x 12	1.000
					19,400 kg	2.000



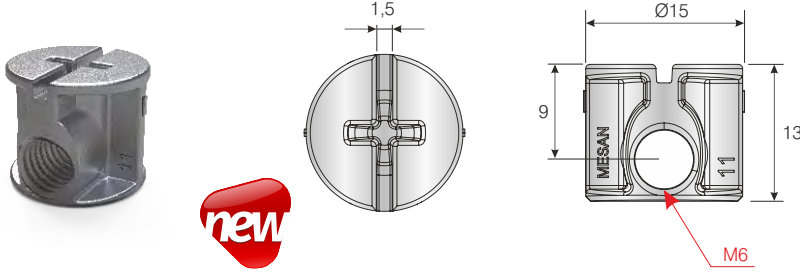
Sayfa. 61-62  
Page. 61-62

SİPARİŞ KODU ORDER CODE	F	AÇIKLAMA / DESCRIPTION	M	D	LxWxH	Ad Pcs
					kg	Ad Pcs
102-01-23	403	Silindir Çektirme Somunu Ø12x13,5mm M6 Cylinder compression nuts Ø12x13,5mm M6	Metal Steel	Ø12x13,5	29 x 19 x 12	1.000
					13,800 kg	2.000

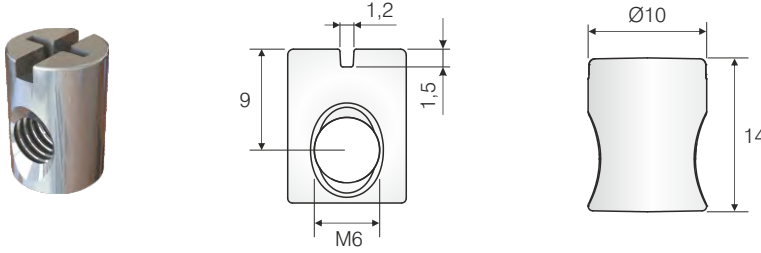


Sayfa. 61-62  
Page. 61-62

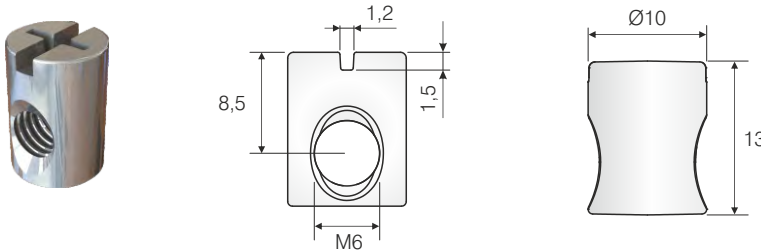
SİPARİŞ KODU ORDER CODE	F	AÇIKLAMA / DESCRIPTION	D	LxWxH	Ad Pcs
				kg	Ad Pcs
102-01-16	403	Silindir Çektirme Somunu Ø15x13 mm M6 Cylinder compression nuts (zamac) Ø15x13mm M6	Ø15x13	29 x 19 x 19	1.000
				15,700 kg	2.000



SİPARİŞ KODU ORDER CODE	F	AÇIKLAMA / DESCRIPTION	D	LxWxH	Ad Pcs
				kg	Ad Pcs
102-01-12	403	Silindir Çektirme Somunu Ø10x14 mm M6 Cylinder compression nuts (zamac) Ø10x14 mm M6	Ø10x14	29 x 19 x 19	1.000
				29,700 kg	5.000



SİPARİŞ KODU ORDER CODE	F	AÇIKLAMA / DESCRIPTION	D	LxWxH	Ad Pcs
				kg	Ad Pcs
102-01-13	403	Silindir Çektirme Somunu Ø10x13 mm M6 Cylinder compression nuts (zamac) Ø10x13 M6	Ø10x13	29 x 19 x 19	1.000 ad.
				17,700 kg	5.000 ad.

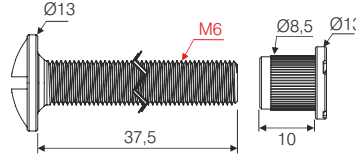


Montebentler / Connecting Screws

SİPARİŞ KODU ORDER CODE	F	AÇIKLAMA / DESCRIPTION	D	LxWxH kg	Ad Pcs
102-03-56	402	Ø8x37,5mm metal monte bent Connecting screw with threaded sleeve Ø8x37,5mm (metal)	24 to 42 mm	29 x 19 x 19 11,900 kg	500 1.000
102-03-53		Ø8x10mm monte bent somunu Threaded sleeve Ø8x10mm	Ø13x10mm	29 x 19 x 19 6,800 kg	500 2.000
102-03-57		Ø8x60mm metal monte bent Connecting screw with threaded sleeve Ø8x60mm (metal)	31 to 62 mm	29 x 19 x 25 15,800 kg	500 1.000
102-03-03		Ø5x33mm metal monte bent Connecting screw with threaded sleeve Ø5x33mm (metal)	26 to 42 mm	29 x 19 x 19 18,600 kg	1.000 3.000
102-03-11		Ø5x12mm monte bent somunu Threaded sleeve Ø5x12mm	Ø11x12mm	29 x 19 x 19 16,250 kg	500 1.000
102-03-58		Ø5x32mm mini monte bent Connecting screw with threaded sleeve Ø5x32mm (metal)	31 to 42mm	29 x 19 x 12 11,800 kg	1.000 2.000



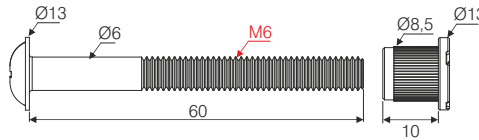
102-03-56



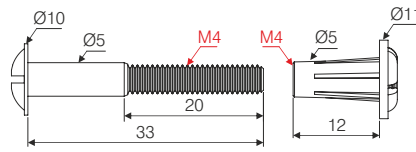
102-03-53



102-03-57



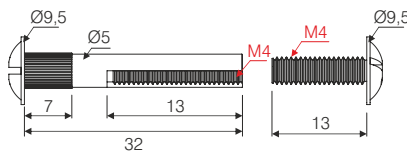
102-03-03



102-03-11



102-03-58



Uygulanabilen ahşap kalınlıkları  
Applicable wood thickness

Wood thicknesses (mm)	102-03-56 M6 x 37,5	102-03-57 M6 x 60	102-03-03 M4 x 33	102-03-58 M4 x 32
30+30		●		
25+30		●		
25+25		●		
20+20	●			
18+20	●		●	●
18+18	●		●	●
16+18	●		●	●
16+16			●	●



102-03-56



102-03-57







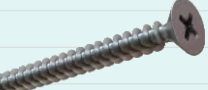
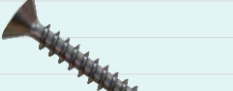

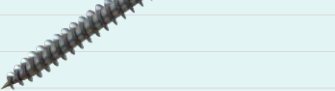


102-03-58



102-03-03

Sunta Vidaları / Chipboard Screw

SİPARİŞ KODU ORDER CODE	F	AÇIKLAMA / DESCRIPTION	D				
110-31-16	403		3x16 mm	32 x 32 x 20	20,160 kg	1.000	32.000
110-31-18	403	Sunta Vidası	3x18 mm	32 x 32 x 20	22,720 kg	1.000	32.000
110-31-20	403	Chipboard Screw	3x20 mm	32 x 32 x 20	24,000 kg	1.000	32.000
110-31-25	403		3x25 mm	32 x 32 x 20	20,640 kg	1.000	12.000
110-31-30	403		3x30 mm	32 x 32 x 20	27,600 kg	1.000	12.000
110-32-16	403		3,5x16 mm	32 x 32 x 20	26,240 kg	1.000	32.000
110-32-18	403		3,5x18 mm	32 x 32 x 20	26,880 kg	1.000	32.000
110-32-20	403		3,5x20 mm	32 x 32 x 20	21,600 kg	1.000	24.000
110-32-25	403		3,5x25 mm	32 x 24 x 18	13,300 kg	1.000	14.000
110-32-30	403		3,5x30 mm	32 x 24 x 18	15,900 kg	1.000	12.000
110-32-35	403		3,5x35 mm	35 x 27 x 18	15,400 kg	1.000	10.000
110-32-40	403		3,5x40 mm	34 x 27 x 23,5	16,200 kg	1.000	10.000
110-32-45	403		3,5x45 mm	34 x 27 x 23,5	18,700 kg	1.000	10.000
110-32-50	403		3,5x50 mm	35,5 x 31 x 24	18,400 kg	500	8.500
110-33-16	403		4x16 mm	32 x 32 x 20	24,480 kg	1.000	24.000
110-33-18	403		4x18 mm	32 x 32 x 20	28,400 kg	1.000	24.000
110-33-20	403		4x20 mm	32 x 24 x 18	17,400 kg	1.000	14.000
110-33-25	403		4x25 mm	32 x 24 x 18	17,250 kg	1.000	12.000
110-33-30	403	Sunta Vidası	4x30 mm	35 x 27 x 18	17,250 kg	1.000	10.000
110-33-35	403	Chipboard Screw	4x35 mm	35 x 27 x 18	18,900 kg	1.000	10.000
110-33-40	403		4x40 mm	34 x 27 x 23,5	22,750 kg	1.000	10.000
110-33-45	403		4x45 mm	35 x 27 x 18	14,820 kg	1.000	6.000
110-33-50	403		4x50 mm	35,5 x 31 x 24	23,250 kg	500	8.500
110-33-60	403		4x60 mm	34 x 27 x 23,5	20,000 kg	500	5.000
110-34-25	403		4,5x25 mm	32 x 24 x 18	12,660 kg	500	10.000
110-34-30	403		4,5x30 mm	32 x 24 x 18	15,180 kg	500	10.000
110-34-35	403		4,5x35 mm	32 x 24 x 18	17,700 kg	200	6.000
110-34-40	403		4,5x40 mm	35 x 27 x 18	16,850 kg	200	6.000
110-34-45	403		4,5x45 mm	35 x 27 x 18	18,950 kg	200	4.000
110-34-50	403		4,5x50 mm	34 x 27 x 23,5	21,100 kg	200	4.000
110-34-60	403		4,5x60 mm	35 x 27 x 18	11,790 kg	200	3.200
110-35-20	403		5x20 mm	32 x 24 x 18	22,000 kg	1.000	12.000
110-35-25	403		5x25 mm	35 x 27 x 18	22,000 kg	1.000	10.000
110-35-30	403		5x30 mm	32 x 24 x 18	16,000 kg	1.000	6.000
110-35-35	403		5x35 mm	32 x 24 x 18	18,000 kg	1.000	6.000
110-35-40	403		5x40 mm	35 x 27 x 18	18,000 kg	500	5.000
110-35-45	403		5x45 mm	35 x 27 x 18	19,000 kg	500	5.000
110-35-50	403		5x50 mm	34 x 27 x 23,5	21,000 kg	500	5.000
110-35-60	403		5x60 mm	35 x 27 x 18	15,000 kg	500	3.000
110-35-70	403	Sunta Vidası	5x70 mm	35 x 27 x 18	14,000 kg	400	2.400
110-35-80	403	Chipboard Screw	5x80 mm	35 x 27 x 18	11,000 kg	300	1.800
110-36-50	403		6x50 mm	35 x 27 x 18	17,000 kg	500	3.000
110-36-60	403		6x60 mm	35 x 27 x 18	19,000 kg	400	2.400
110-36-70	403		6x70 mm	35 x 27 x 18	16,000 kg	300	1.800
110-36-80	403		6x80 mm	35 x 27 x 18	15,000 kg	250	1.500
110-36-91	403		6x100 mm	35 x 27 x 18	15,000 kg	200	1.200

ölçülerde değişiklik yapma hakkı saklıdır. • MESAN reserves the right to change the dimensions.

1A1.

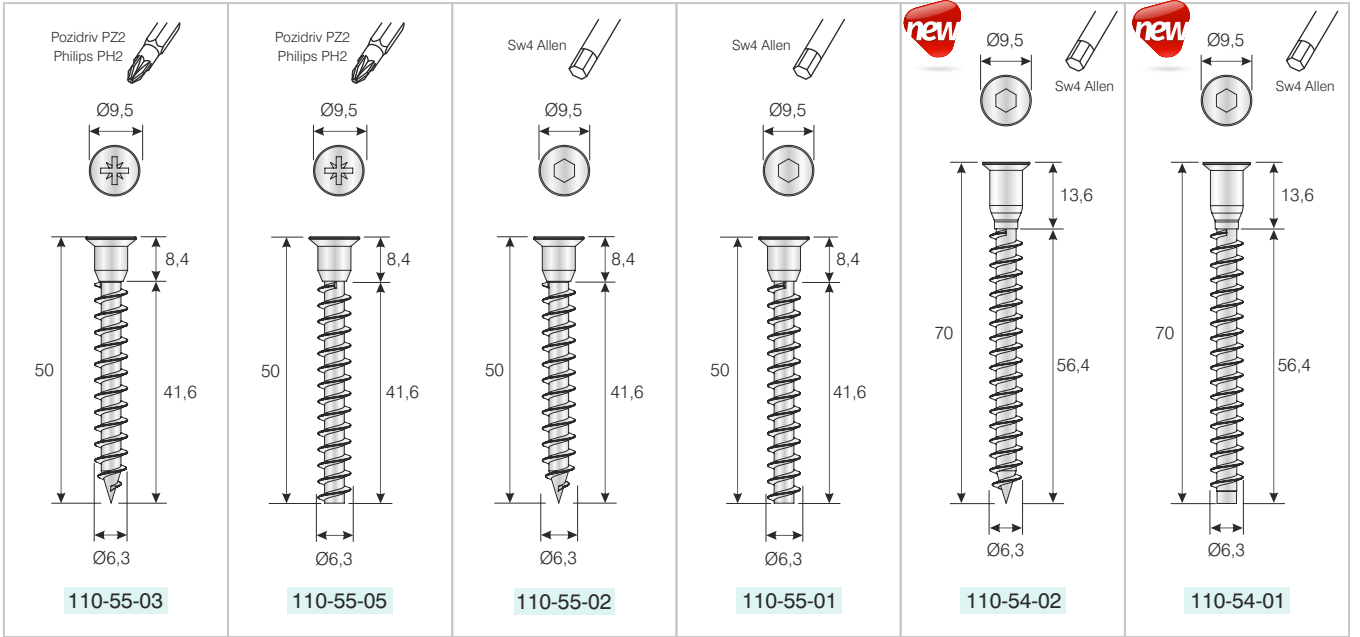


SİPARİŞ KODU ORDER CODE	F	AÇIKLAMA / DESCRIPTION	D	LxWxH	Ad Pcs
				kg	Ad Pcs
110-05-18	403	Kabin vidası (yıldız başlı sivri) Cabinet screw (pointed)	Ø6,3x50mm	27 x 17 x 23	-
				12,800 kg	2.000
110-05-45		Kabin vidası (Yıldız başlı küt) Cabinet screw (blunt)	Ø6,3x50mm	27 x 17 x 3	-
				12,750 kg	2.000
110-05-19		Kabin vidası (allen başlı küt) Cabinet screw (blunt)	Ø6,3x50mm	27 x 17 x 3	-
				12,750 kg	2.000
110-05-20	Kabin vidası (allen başlı sivri) Cabinet screw (pointed)	Ø6,3x50mm	27 x 17 x 23	-	
			12,750 kg	2.000	
110-05-83	Kabin vidası (allen başlı sivri) Cabinet screw (pointed)	Ø5x50mm	27 x 17 x 23	-	
			11,750 kg	2.000	

<p>Pozidriv PZ2 Philips PH2</p> <p>Ø9,5</p> <p>8,4</p> <p>50</p> <p>41,6</p> <p>Ø6,3</p> <p>110-05-18</p>	<p>Pozidriv PZ2 Philips PH2</p> <p>Ø9,5</p> <p>8,4</p> <p>50</p> <p>41,6</p> <p>Ø6,3</p> <p>110-05-45</p>	<p>Sw4 Allen</p> <p>Ø9,5</p> <p>8,4</p> <p>50</p> <p>41,6</p> <p>Ø6,3</p> <p>110-05-19</p>	<p>Sw4 Allen</p> <p>Ø9,5</p> <p>8,4</p> <p>50</p> <p>41,6</p> <p>Ø6,3</p> <p>110-05-20</p>	<p>Sw3 Allen</p> <p>Ø7,7</p> <p>8,5</p> <p>50</p> <p>41,5</p> <p>Ø5</p> <p>110-05-83</p>
---	---	--	--	--

<p>110-05-18</p> <p>Pozidriv PZ2 Philips PH2</p>	<p>110-05-45</p> <p>Pozidriv PZ2 Philips PH2</p>	<p>110-05-19</p> <p>Sw4 Allen</p>
<p>110-05-20</p> <p>Sw4 Allen</p>	<p>110-05-47</p> <p>SW4 Allen</p>	<p>110-05-83</p> <p>Sw3 Allen</p>

SİPARİŞ KODU ORDER CODE	F	AÇIKLAMA / DESCRIPTION	D	LxWxH	Ad Pcs	
				kg	Ad Pcs	
110-55-03	403	Yeni Kabin vidası (Yıldız bas sivri) New cabinet screw (pointed)	Pozidrive PZ 2 tornavida PZ 2 Screwdriver	Ø6,3x50mm	27 x 17 x 23	-
					12,750 kg	2.000
110-55-05		Yeni Kabin vidası (Yıldız bas küt) New cabinet screw (blunt)	Pozidrive PZ 2 tornavida PZ 2 Screwdriver	Ø6,3x50mm	27 x 17 x 23	-
					12,750 kg	2.000
110-55-02		Yeni Kabin vidası (allen bas sivri) New cabinet screw (pointed)	4mm Alyan anahtar 4mm Allen key	Ø6,3x50mm	27 x 17 x 23	-
					12,750 kg	2.000
110-55-01		Yeni Kabin vidası (allen baş küt) New cabinet screw (blunt)	4mm Alyan anahtar 4mm Allen key	Ø6,3x50mm	27 x 17 x 23	-
	12,550 kg				2.000	
110-54-02	Yeni Kabin vidası (allen bas sivri) New cabinet screw (pointed)	4mm Alyan anahtar 4mm Allen key	Ø6,8x70mm	27 x 17 x 23	-	
				9,000 kg	1.000	
110-54-01	Yeni Kabin vidası (allen baş küt) New cabinet screw (blunt)	4mm Alyan anahtar 4mm Allen key	Ø6,8x70mm	27 x 17 x 23	-	
				9,000 kg	1.000	



ölçülerde değişiklik yapma hakkı saklıdır. • MESAN reserves the right to change the dimensions.

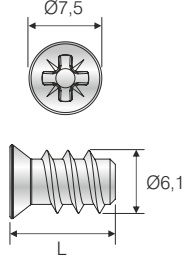
SİPARİŞ KODU ORDER CODE	F	AÇIKLAMA / DESCRIPTION	M	L	LxWxH	Ad Pcs
					kg	Ad Pcs
110-05-06	403	Ø5mm Delikler için havşa başlı ray vidası (Ø6,1 x 9) Ø5mm for hole countersunk rail screw (Ø6,1 x 9)	Metal Steel	9mm	29 x 19 x 13	5.000
					12,500 kg	10.000
110-05-07	403	Ø5mm Delikler için havşa başlı ray vidası (Ø6,1 x 13) Ø5mm for hole countersunk rail screw (Ø6,1 x 13)	Metal Steel	13mm	29 x 19 x 13	5.000
					19,000 kg	10.000
110-51-01	403	Ø3mm Delikler için havşa başlı ray vidası (Ø4,2 x 11) Ø3mm for hole countersunk rail screw (Ø4,2 x 11)	Metal Steel	11mm	29 x 19 x 13	5.000
					7,700 kg	10.000



110-05-06  
Ø6,1 x 9 mm



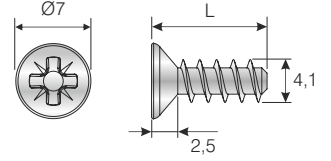
110-05-07  
Ø6,1 x 13 mm



Pozidriv PZ2  
Philips PH2



110-51-01  
Ø4,1 x 11 mm



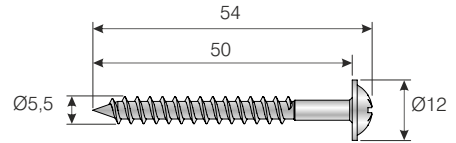
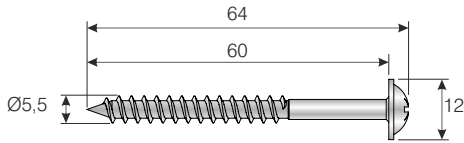
SİPARİŞ KODU ORDER CODE	F	AÇIKLAMA / DESCRIPTION	M	L	LxWxH	Ad Pcs
					kg	Ad Pcs
110-05-88	403	Ø5,5 x 60 RYSB Vida Ø5,5 x 60 RYSB Screw	Metal Steel	5,5x60 mm	29,5 x 19,5 x 10,5	1.000
					7,480 kg	1.000
110-05-93	403	Ø5,5 x 50 RYSB Vida Ø5,5 x 50 RYSB Screw	Metal Steel	5,5x50 mm	29,5 x 19,5 x 10,5	1.000
					6,900 kg	1.000



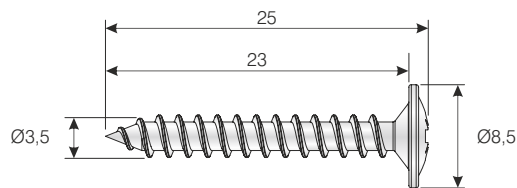
110-05-88  
Ø5 x 60 mm



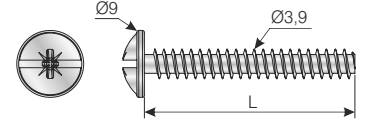
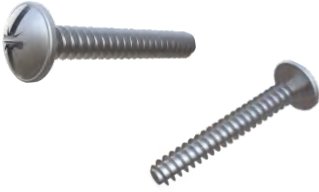
110-05-93  
Ø5 x 50 mm



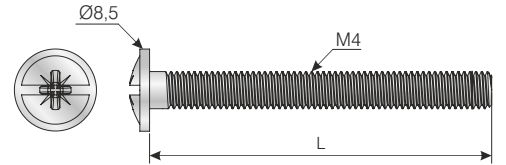
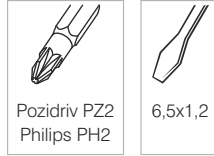
SİPARİŞ KODU ORDER CODE	F	AÇIKLAMA / DESCRIPTION	D	LxWxH	kg	Ad Pcs	Ad Pcs
				32 x 24 x 18	17,000 kg	1.000	12.000
110-42-25	403	Ø3,5 x 25mm RYSB Arkalık Vidası Ø3,5 x 25 mm RYSB Screw	3,5 x 25 mm	32 x 24 x 18	17,000 kg	1.000	12.000



SİPARİŞ KODU ORDER CODE	F	AÇIKLAMA / DESCRIPTION	M	L	LxWxH	Ad Pcs
					kg	Ad Pcs
110-05-01	403	Plastik kulp vidası <i>Screw for plastic handle</i>	Metal Steel	25mm	29 x 19 x 12	2.500
					8,750 kg	5.000
110-05-02	403	Plastik kulp vidası <i>Screw for plastic handle</i>	Metal Steel	28mm	29 x 19 x 12	2.500
					10,200 kg	5.000



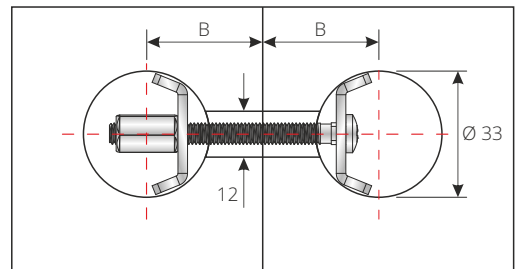
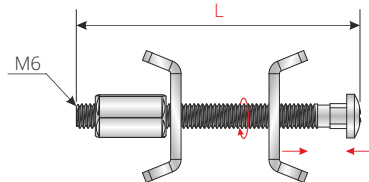
SİPARİŞ KODU ORDER CODE	F	AÇIKLAMA / DESCRIPTION	M	L	LxWxH	Ad Pcs
					kg	Ad Pcs
110-05-03	402	Metal kulp vidası <i>Screw for metal handle</i>	Metal Steel	22mm	29 x 19 x 12	1.000
					11,100 kg	5.000
110-05-04	402	Metal kulp vidası <i>Screw for metal handle</i>	Metal Steel	35mm	29 x 19 x 12	2.000
					12,380 kg	4.000
110-05-05	402	Metal kulp vidası <i>Screw for metal handle</i>	Metal Steel	40mm	29 x 19 x 19	1.000
					13,600 kg	4.000



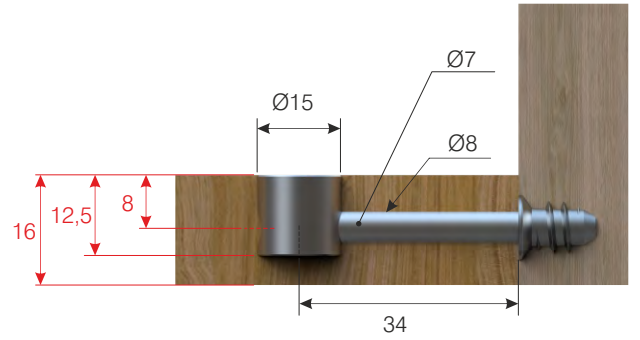
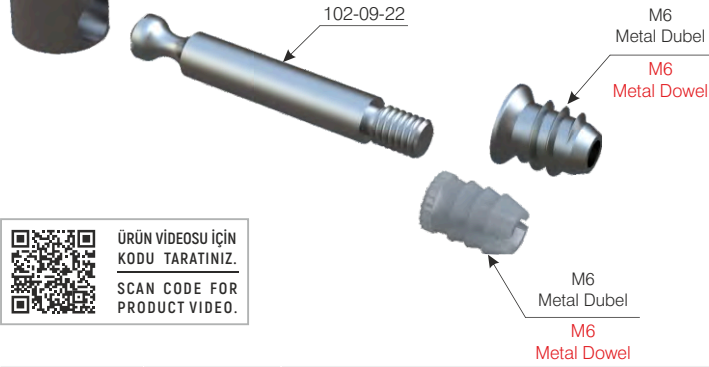
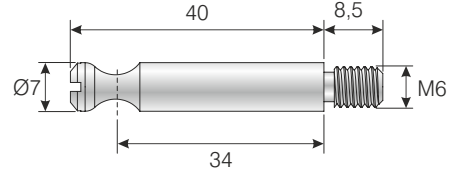
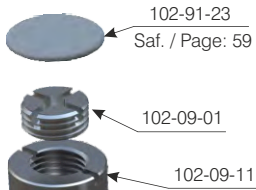
SİPARİŞ KODU ORDER CODE	F	AÇIKLAMA / DESCRIPTION	L	LxWxH	Ad Pcs
				kg	Ad Pcs
105-03-11	403	Tezgah birleştirme vidası <i>Worktop connector</i>	65mm	29 x 19 x 11,5	–
				9,150 kg	200
105-03-12	403	Tezgah birleştirme vidası <i>Worktop connector</i>	150mm	29 x 19 x 11,5	–
				6,150 kg	100



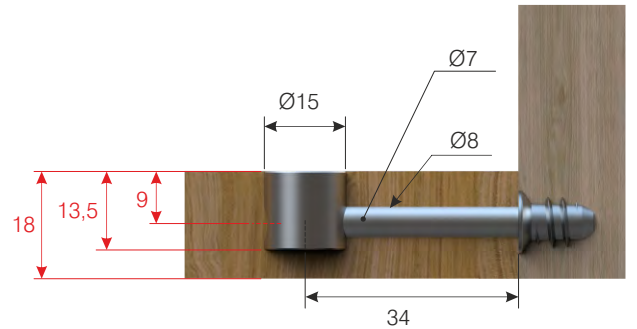
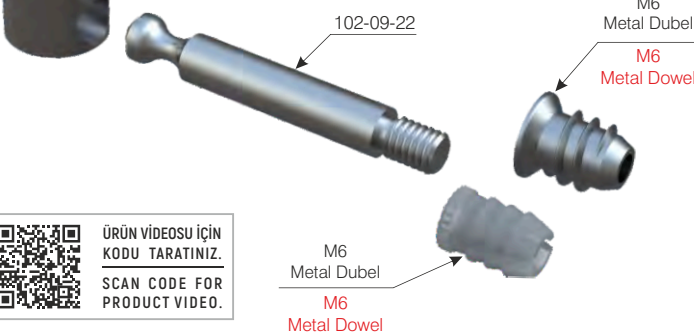
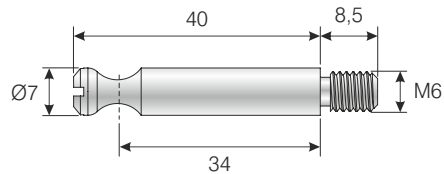
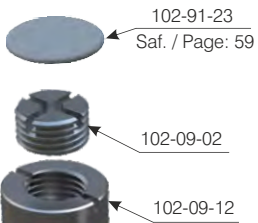
L / mm	"B" ölçüsü / mm "B" size, mm
65	32 - 40
150	75 - 84



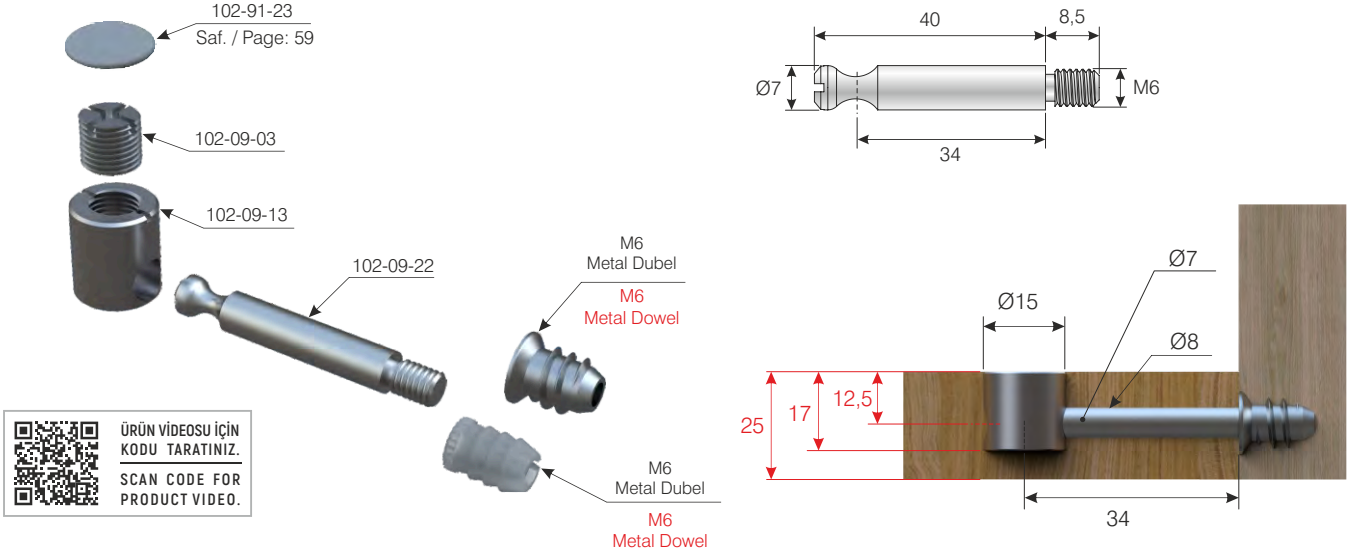
SİPARİŞ KODU ORDER CODE	F	AÇIKLAMA / DESCRIPTION	LxWxH	Ad Pcs
			kg	Ad Pcs
102-09-01	402, 403	Fortefix Setskur (16mm gövde için) Fortefix Grub Screw ( for 16mm body)	—	500
			1,050 kg	—
102-09-11	402, 403	Fortefix Gövde ( 16mm panel için) Fortefix Body ( for 16mm chipboard)	29 x 19 x 19 cm	500
			9,150 kg	1.000
102-09-22	402, 403	Fortefix Mil (34mm M6) Fortefix Bolt (34mm M6)	30 x 20 x 13 cm	500
			12,150 kg	1.000



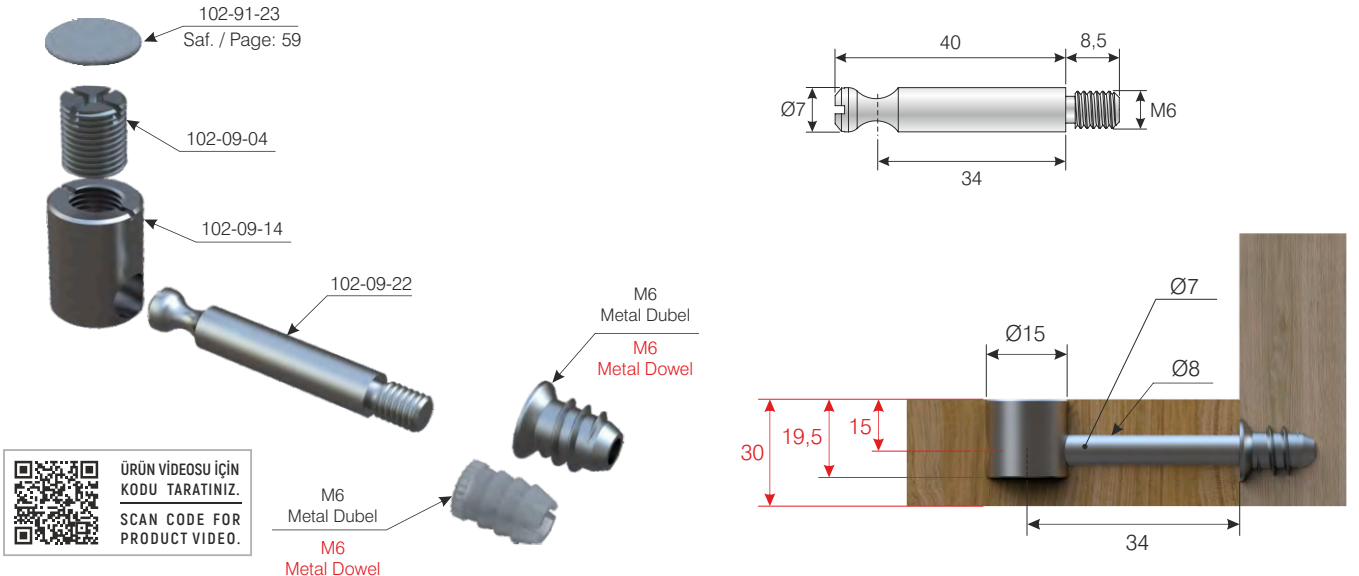
SİPARİŞ KODU ORDER CODE	F	AÇIKLAMA / DESCRIPTION	LxWxH	Ad Pcs
			kg	Ad Pcs
102-09-02	402, 403	Fortefix Setskur (18mm gövde için) Fortefix Grub Screw ( for 18mm body)	—	500
			1,250 kg	—
102-09-12	402, 403	Fortefix Gövde ( 18mm panel için) Fortefix Body ( for 18mm chipboard)	29 x 19 x 19 cm	500
			9,950 kg	1.000
102-09-22	402, 403	Fortefix Mil (34mm M6) Fortefix Bolt (34mm M6)	29 x 19 x 19 cm	500
			12,200 kg	1.000



SİPARİŞ KODU ORDER CODE	F	AÇIKLAMA / DESCRIPTION	LxWxH	Ad Pcs
			kg	Ad Pcs
102-09-03	402, 403	Fortefix Setskur (25mm gövde için) Fortefix Grub Screw ( for 25mm body)	—	500
			2,000 kg	—
102-09-13	402, 403	Fortefix Gövde ( 25mm panel için) Fortefix Body ( for 25mm chipboard)	29 x 19 x 19 cm	500
			12,350 kg	1.000
102-09-22	402, 403	Fortefix Mil (34mm M6) Fortefix Bolt (34mm M6)	30 x 20 x 13 cm	500
			12,150 kg	1.000







SİPARİŞ KODU ORDER CODE	F	AÇIKLAMA / DESCRIPTION	LxWxH	Ad Pcs
			kg	Ad Pcs
102-09-04	402, 403	Fortefix Setskur (30mm gövde için) Fortefix Grub Screw ( for 30mm body)	—	500
			2,500 kg	—
102-09-14	402, 403	Fortefix Gövde ( 30mm panel için) Fortefix Body ( for 30mm chipboard)	29 x 19 x 19 cm	500
			7,250 kg	1.000
102-09-22	402, 403	Fortefix Mil (34mm M6) Fortefix Bolt (34mm M6)	30 x 20 x 13 cm	500
			12,150 kg	1.000



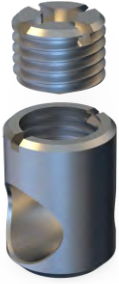
ölçülerde değişiklik yapma hakkı saklıdır. • MESAN reserves the right to change the dimensions.



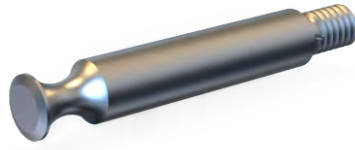
ÜRÜN VİDEOSU İÇİN  
KODU TARATINIZ.  
SCAN CODE FOR  
PRODUCT VIDEO.

SİPARİŞ KODU ORDER CODE	F	AÇIKLAMA / DESCRIPTION	 LxWxH  kg	 Ad Pcs  Ad Pcs
102-09-06	402, 403	Ø10 Fortefix Setskur Ø10 Fortefix Grub Screw	— 1,650 kg	500 —
102-09-16	402, 403	Ø10 Fortefix Gövde ( 18-30mm panel için ) Ø10 Fortefix Body ( for 18-30mm chipboard )	29 x 19 x 19 cm 12,400 kg	500 1.000
102-09-28	402, 403	Ø10 Fortefix Mil (34mm M6) Ø10 Fortefix Bolt (34mm M6)	30 x 20 x 13 cm 11,800 kg	500 1.000

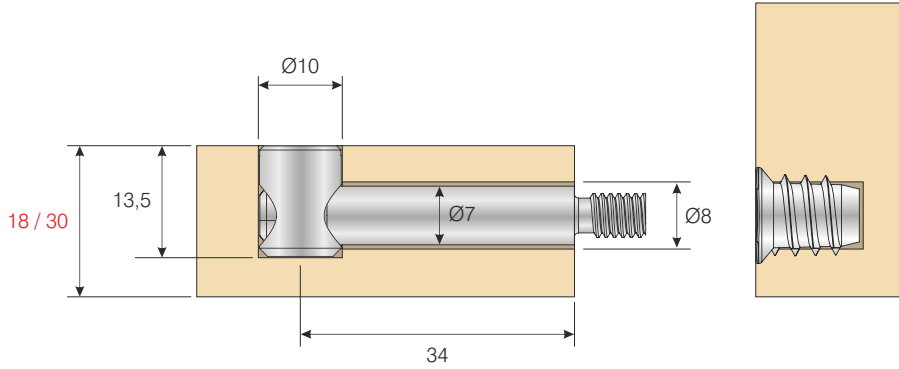
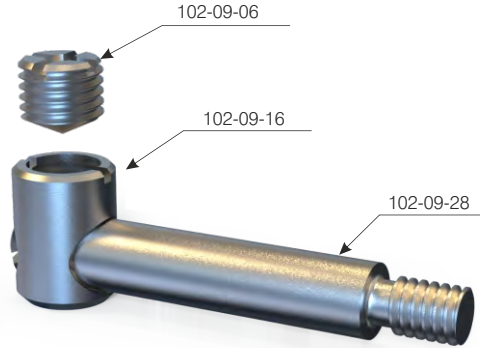
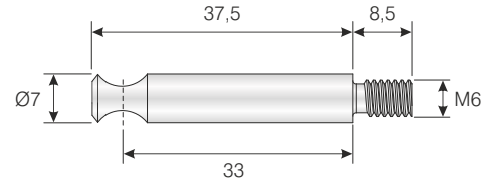
102-09-06



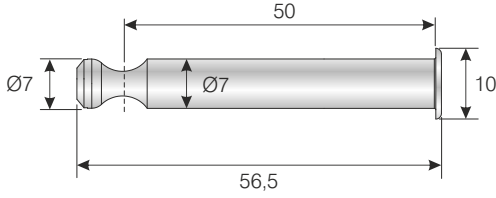
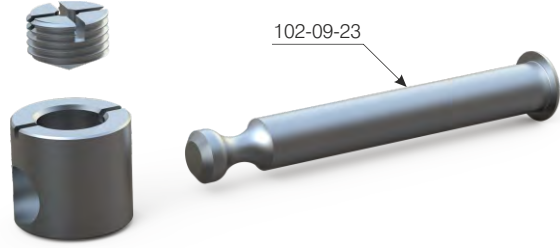
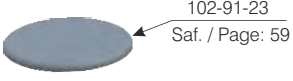
102-09-16



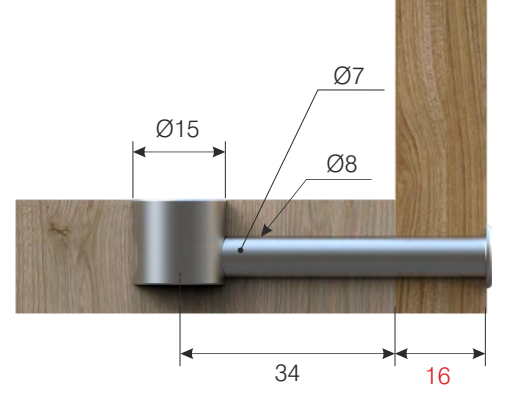
102-09-28



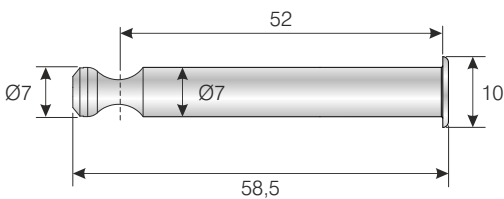
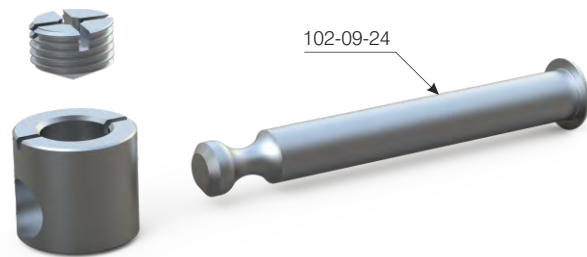
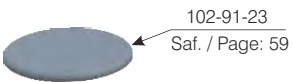
SİPARİŞ KODU ORDER CODE	F	AÇIKLAMA / DESCRIPTION	LxWxH	Ad Pcs
			kg	Ad Pcs
102-09-23	402, 403	Fortefix Tek Taraflı Mil ( 16mm panel için ) Fortefix Single Ended Bolt ( for 16mm chipboard )	29 x 19 x 12 cm	500
			15,500 kg	1.000



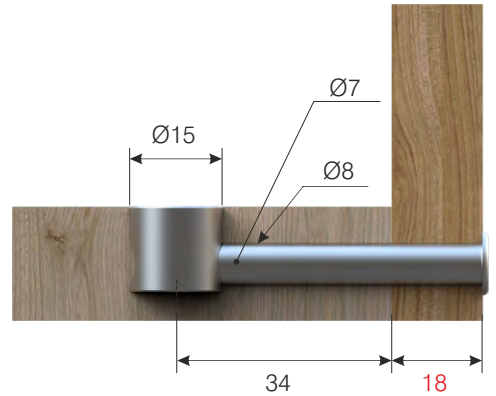
16mm panel için  
for 16mm chipboard



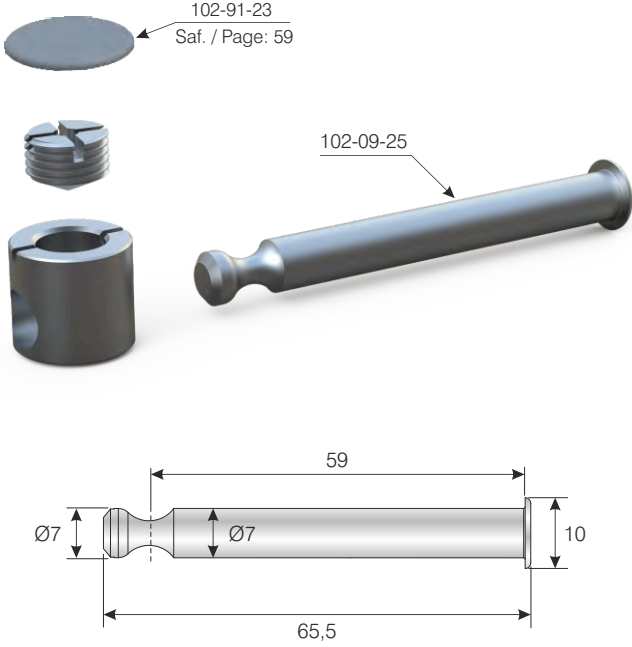
SİPARİŞ KODU ORDER CODE	F	AÇIKLAMA / DESCRIPTION	LxWxH	Ad Pcs
			kg	Ad Pcs
102-09-24	402, 403	Fortefix Tek Taraflı Mil ( 18mm panel için ) Fortefix Single Ended Bolt ( for 18mm chipboard )	29 x 19 x 12 cm	500
			16,100 kg	1.000



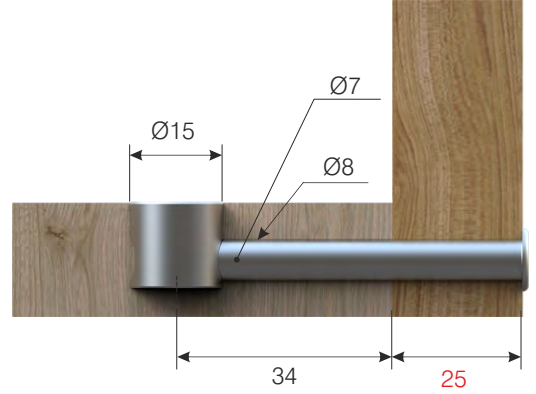
18mm panel için  
for 18mm chipboard



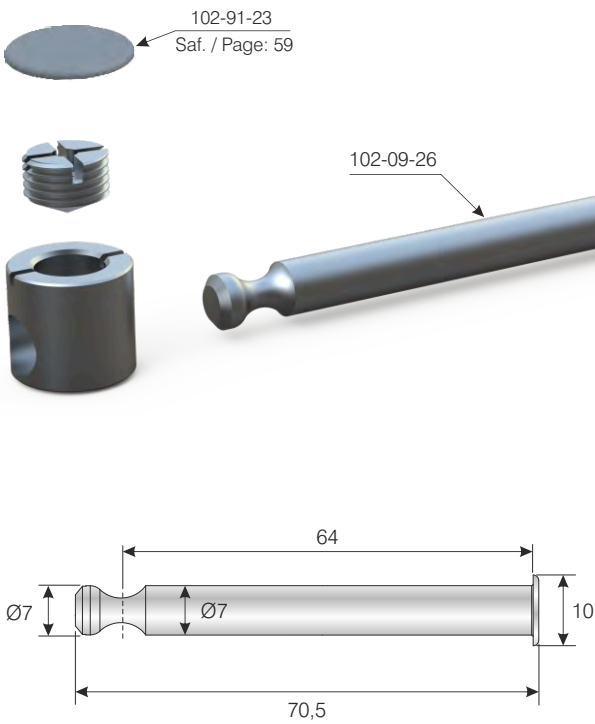
SİPARİŞ KODU ORDER CODE	F	AÇIKLAMA / DESCRIPTION	LxWxH kg	Ad Pcs
102-09-25	402, 403	Fortefix Tek Taraflı Mil ( 25mm panel için ) Fortefix Single Ended Bolt ( for 25mm chipboard )	29 x 19 x 12 cm 17,850 kg	500 1.000



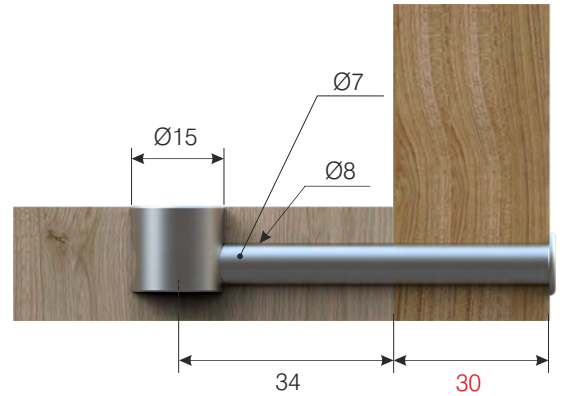
25mm panel için  
for 25mm chipboard



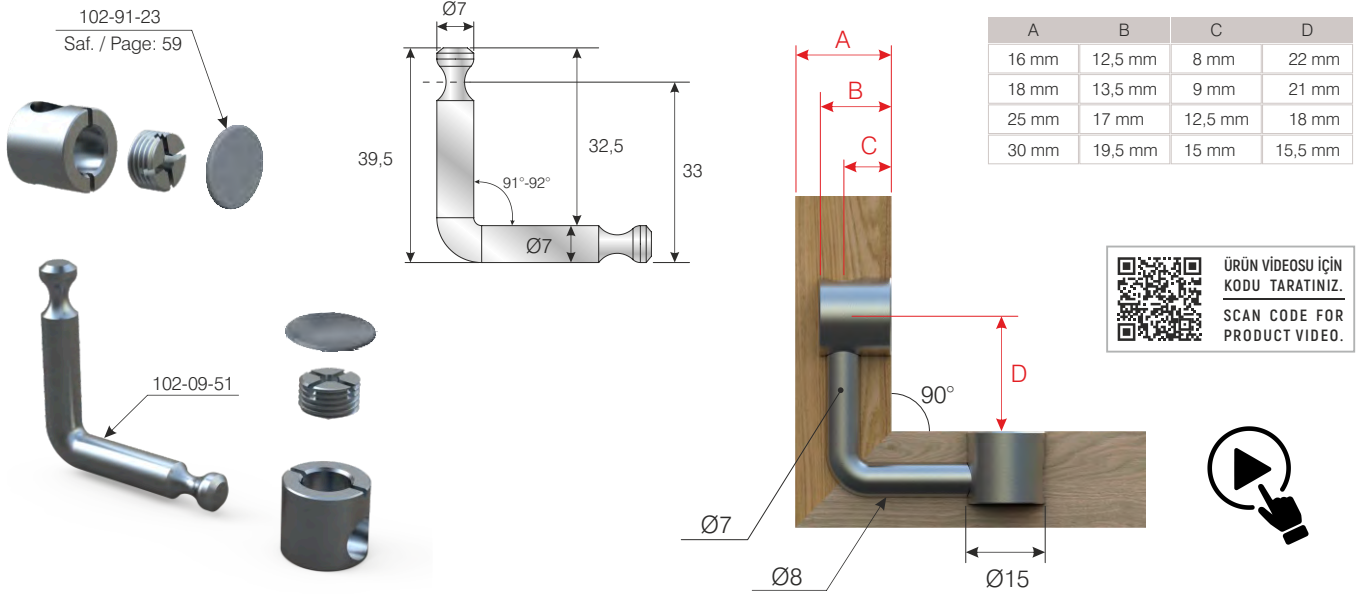
SİPARİŞ KODU ORDER CODE	F	AÇIKLAMA / DESCRIPTION	LxWxH kg	Ad Pcs
102-09-26	402, 403	Fortefix Tek Taraflı Mil ( 30mm panel için ) Fortefix Single Ended Bolt ( for 30mm chipboard )	29 x 19 x 12 cm 19,150 kg	500 1.000



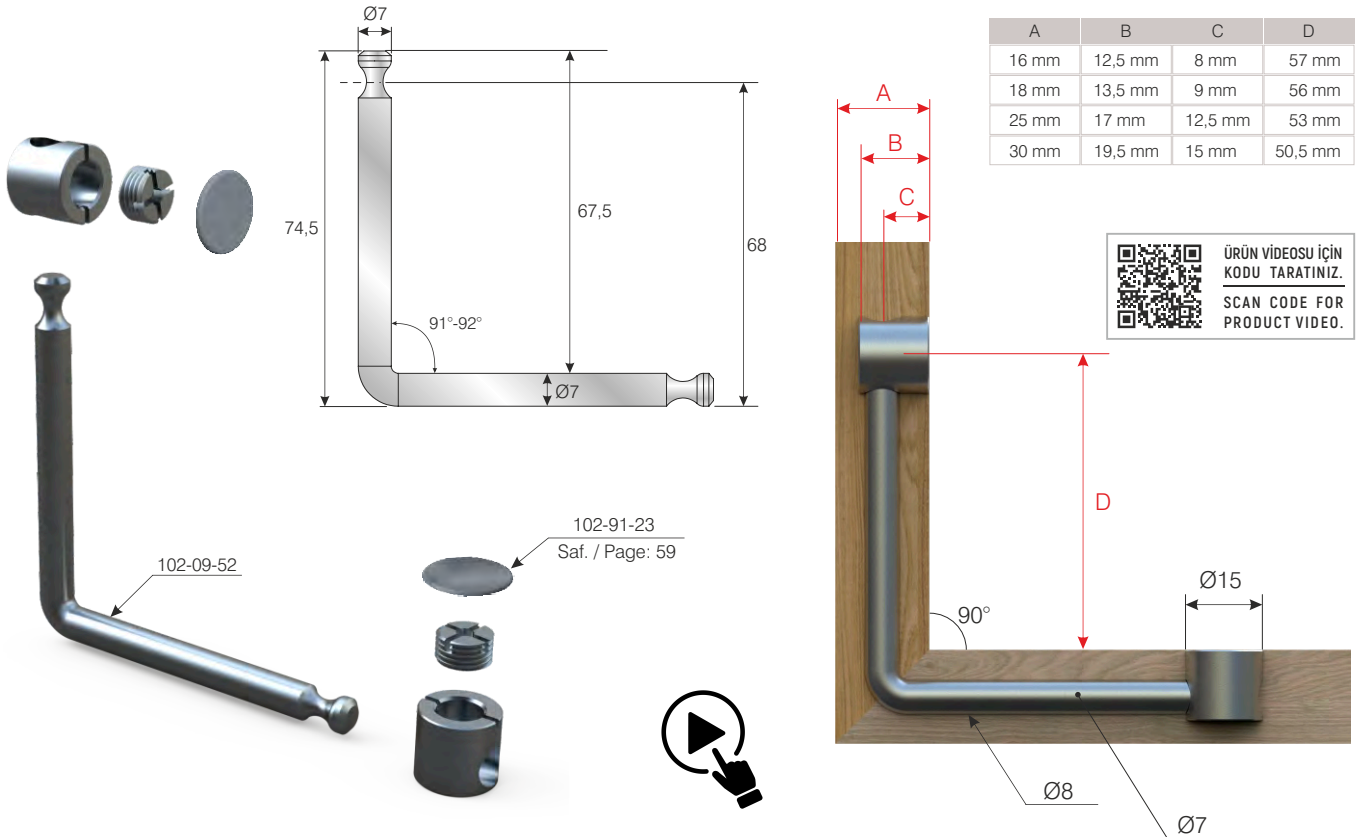
30mm panel için  
for 30mm chipboard



SİPARİŞ KODU ORDER CODE	F	AÇIKLAMA / DESCRIPTION	LxWxH	Ad Pcs
			kg	Ad Pcs
102-09-51	402, 403	Fortefix Ø7 x 40 mm 90° Fortefix Connecting fitting Ø7 x 40 mm 90°	30 x 20 x 20 cm	-
			10,150 kg	500

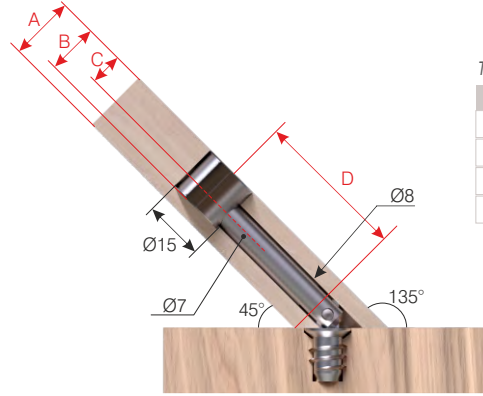
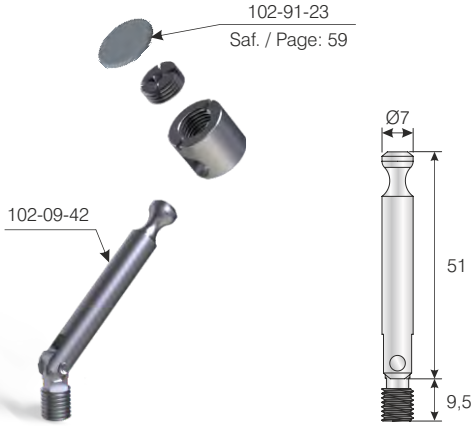


SİPARİŞ KODU ORDER CODE	F	AÇIKLAMA / DESCRIPTION	LxWxH	Ad Pcs
			kg	Ad Pcs
102-09-52	402, 403	Fortefix Ø7 x 75 mm 90° Fortefix Connecting fitting Ø7 x 75 mm 90°	30 x 20 x 23 cm	-
			15,200 kg	500



ölçülerde değişiklik yapma hakkı saklıdır. • MESAN reserves the right to change the dimensions.

SİPARİŞ KODU ORDER CODE	F	AÇIKLAMA / DESCRIPTION	LxWxH	Ad Pcs
			kg	Ad Pcs
102-09-42	402, 403	Fortefix Tek Taraflı Mafsallı Mil <i>Fortefix Mitre - joint connector for one-sided installation</i>	30 x 20 x 13 cm	500
			14,700 kg	1.000
102-09-41	402, 403	Fortefix Çift Taraflı Mafsallı Mil <i>Fortefix Mitre - joint connector for double-sided installation</i>	30 x 20 x 20 cm	500
			24,650 kg	1.000
102-09-43	402, 403	Fortefix Tek Taraflı Mafsallı Stoplu Mil <i>Fortefix Mitre-joint capped connector for one-sided installation</i>	29 x 19 x 13 cm	500
			14,500 kg	1.000

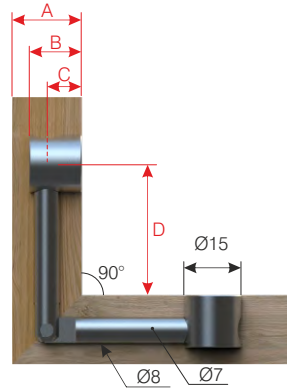
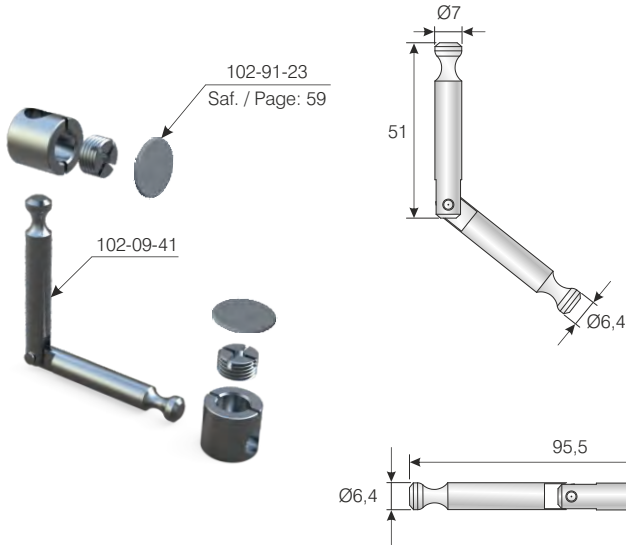


Tabloda verilen ölçüler 45° açı içindir.  
The dimensions which below the table are for 45° angle.

A	B	C	D
16 mm	12,5 mm	8 mm	41 mm
18 mm	13,5 mm	9 mm	40 mm
25 mm	17 mm	12,5 mm	36,5 mm
30 mm	19,5 mm	15 mm	34 mm

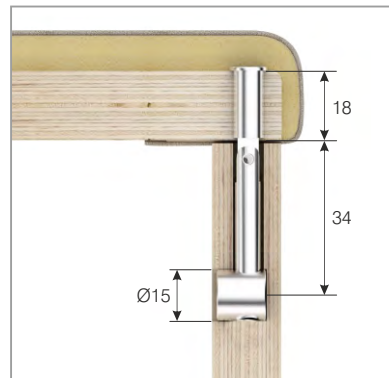
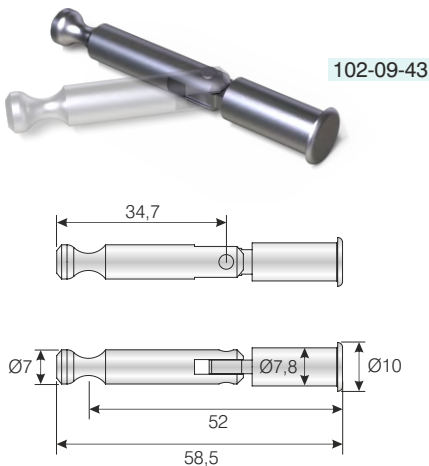
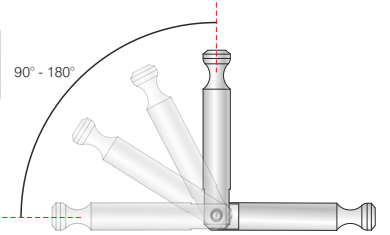


ÜRÜN VİDEOSU İÇİN  
KODU TARATINIZ.  
SCAN CODE FOR  
PRODUCT VIDEO.

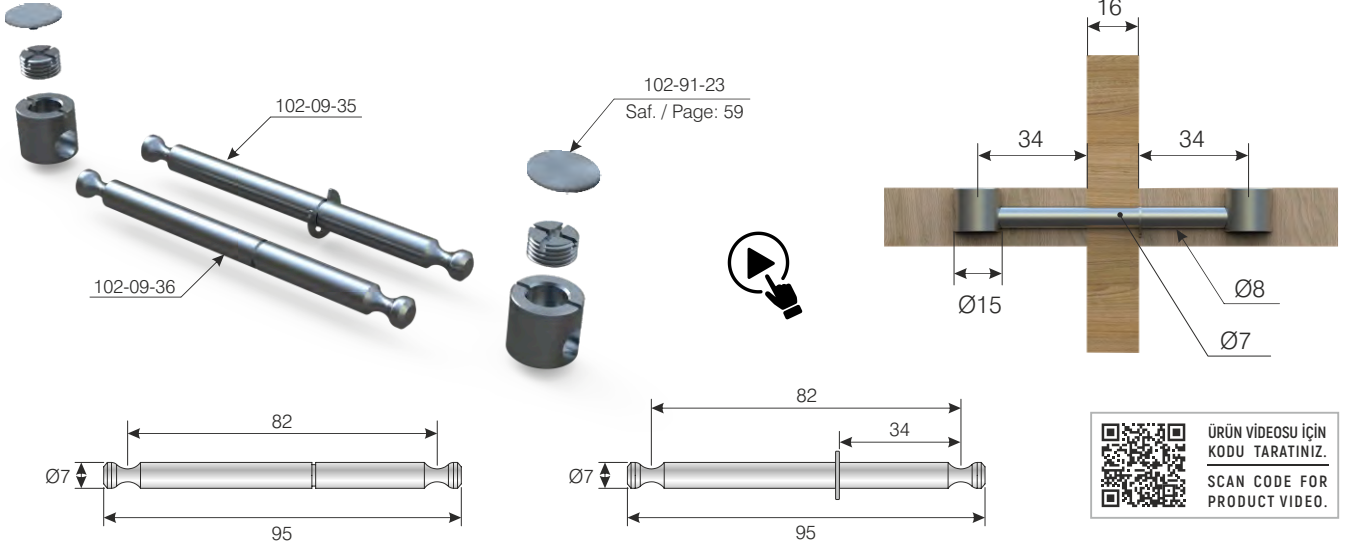


Tabloda verilen ölçüler 90° açı içindir.  
The dimensions which below the table are for 90° angle.

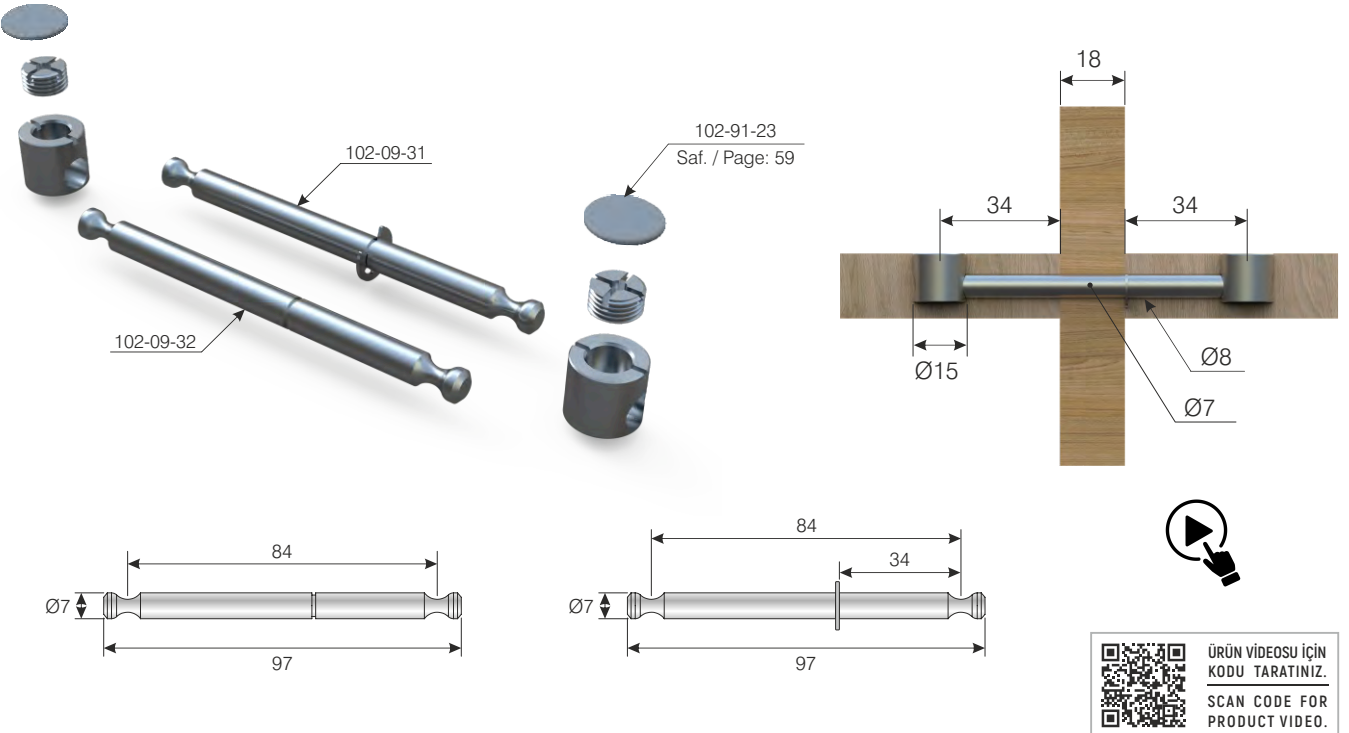
A	B	C	D
16 mm	12,5 mm	8 mm	33,5 mm
18 mm	13,5 mm	9 mm	34 mm
25 mm	17 mm	12,5 mm	29 mm
30 mm	19,5 mm	15 mm	26,5 mm



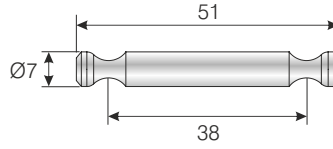
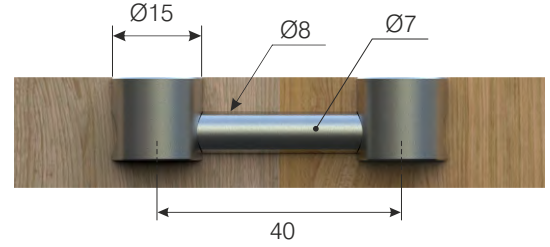
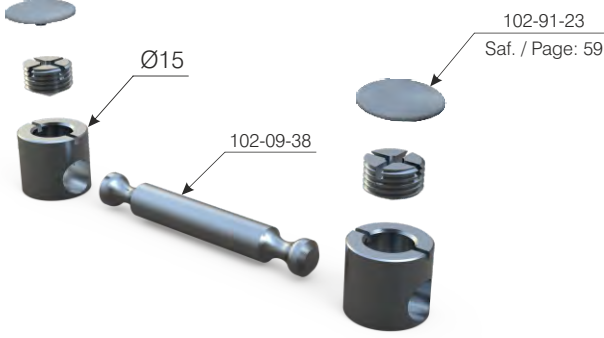
SİPARİŞ KODU ORDER CODE	F	AÇIKLAMA / DESCRIPTION	LxWxH	Ad Pcs
			kg	Ad Pcs
102-09-35	402, 403	Fortefix Çift taraflı segmanlı mil 84mm ( 16mm panel için ) Fortefix double-sided bolt with washer 84 mm ( for 16 mm panel )	30 x 20 x 13 cm	-
			13,300 kg	500
102-09-36	402, 403	Fortefix Çift taraflı mil 84mm (16mm panel için) Fortefix double-sided bolt 84 mm (for 16 mm panel)	30 x 20 x 13 cm	-
			13,250 kg	500



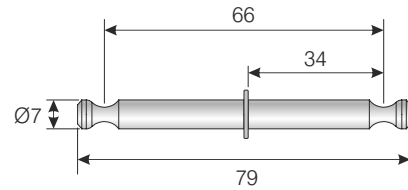
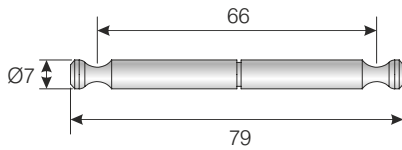
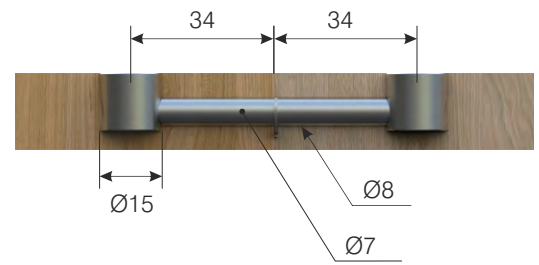
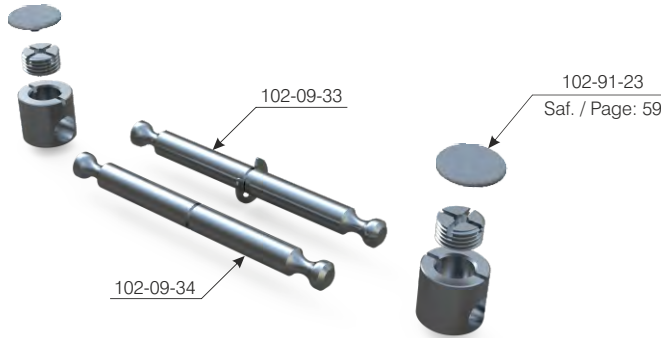
SİPARİŞ KODU ORDER CODE	F	AÇIKLAMA / DESCRIPTION	LxWxH	Ad Pcs
			kg	Ad Pcs
102-09-31	402, 403	Fortefix Çift taraflı segmanlı mil 86mm ( 18mm panel için ) Fortefix double-sided bolt with washer 86 mm ( for 18 mm panel )	30 x 20 x 13 cm	-
			13,700 kg	500
102-09-32	402, 403	Fortefix Çift taraflı mil 86mm (18mm panel için) Fortefix double-sided bolt 86 mm (for 18 mm panel)	30 x 20 x 13 cm	-
			13,650 kg	500



SİPARİŞ KODU ORDER CODE	F	AÇIKLAMA / DESCRIPTION	LxWxH kg	Ad Pcs
102-09-38	402, 403	Fortefix Ø7mm yatay mil <b>40mm</b> Fortefix Ø7 mm horizontal bolt <b>40 mm</b>	30 x 20 x 13 cm 14,500 kg	500 500



SİPARİŞ KODU ORDER CODE	F	AÇIKLAMA / DESCRIPTION	LxWxH kg	Ad Pcs
102-09-33	402, 403	Fortefix Çift taraflı segmanlı mil <b>68mm</b> Fortefix double-sided bolt with washer <b>68 mm</b>	30 x 20 x 13 cm 22,150 kg	500 1.000
102-09-34	402, 403	Fortefix Çift taraflı mil <b>68mm</b> Fortefix double-sided bolt <b>68mm</b>	30 x 20 x 13 cm 22,100 kg	500 1.000



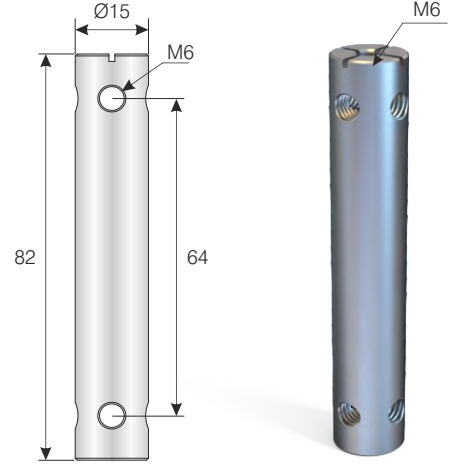
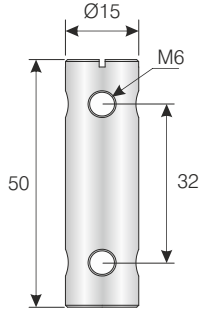
Ayak Kayıt Birleştirme / Table leg quick connection fitting

SİPARİŞ KODU ORDER CODE	F	AÇIKLAMA / DESCRIPTION	LxWxH	Ad Pcs
			kg	Ad Pcs
102-11-02	402, 405	Masa Köşe Bağlantı Mili Ø15x32mm Table frame connection stock Ø15x32mm	29 x 19 x 12	-
			14,500 kg	250
102-11-01	402, 405	Masa Köşe Bağlantı Mili Ø15x64mm Table frame connection stock Ø15x64mm	29 x 19 x 12	-
			25,000 kg	250
102-09-27	402, 405	Fortefix Tek Taraflı Mil Masa Ayak Fortefix One-sided bolt for Table traverse connection	29 x 19 x 12	500
			13,000 kg	1.000
102-09-15	402, 405	Fortefix Gövde Ø15 Masa Ayak Fortefix Nut Ø15mm Table leg	29 x 19 x 19	500
			9,300 kg	1.000
102-09-05	402, 405	Fortefix Setskur Masa Ayak Fortefix Set screw Table leg	20 x 16 x 17	500
			2,400 kg	1.000

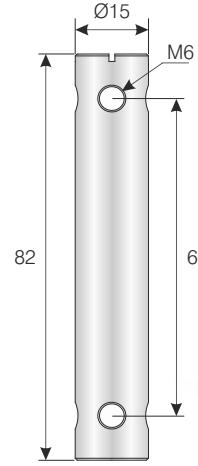
1A1.



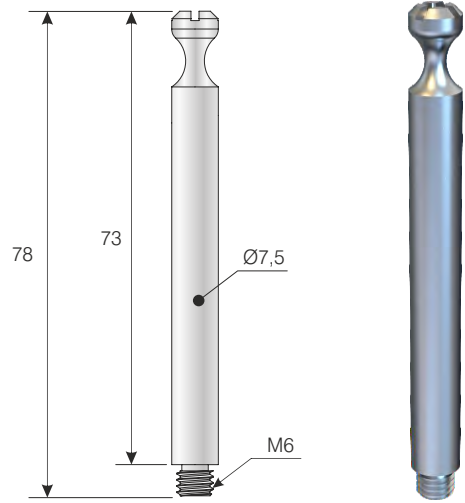
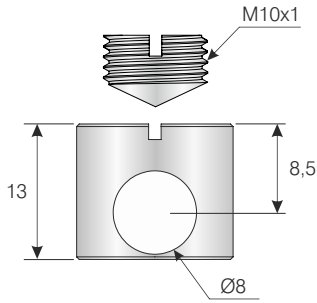
102-11-02



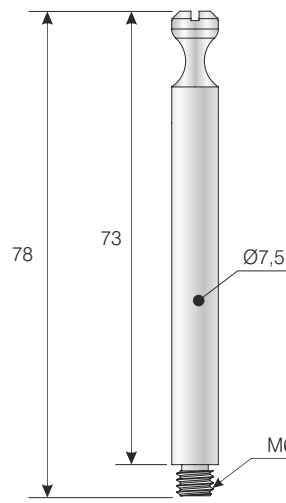
102-11-01



102-09-15



102-09-27



ölçülerde değişiklik yapma hakkı saklıdır. • MESAN reserves the right to change the dimensions.

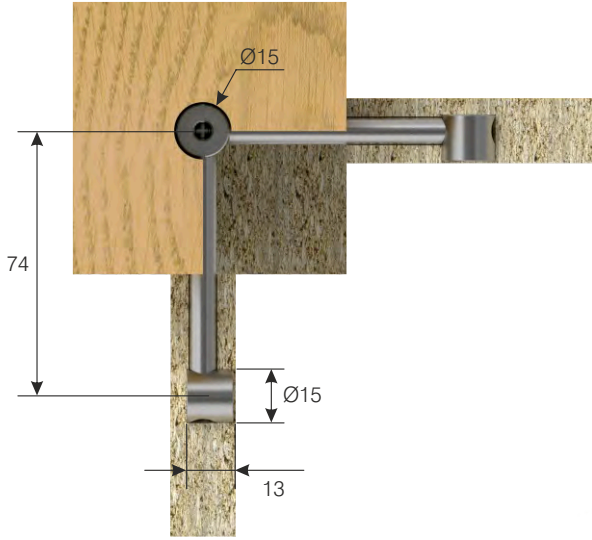


ÜRÜN VIDEOSU İÇİN  
KODU TARATINIZ.  
SCAN CODE FOR  
PRODUCT VIDEO.

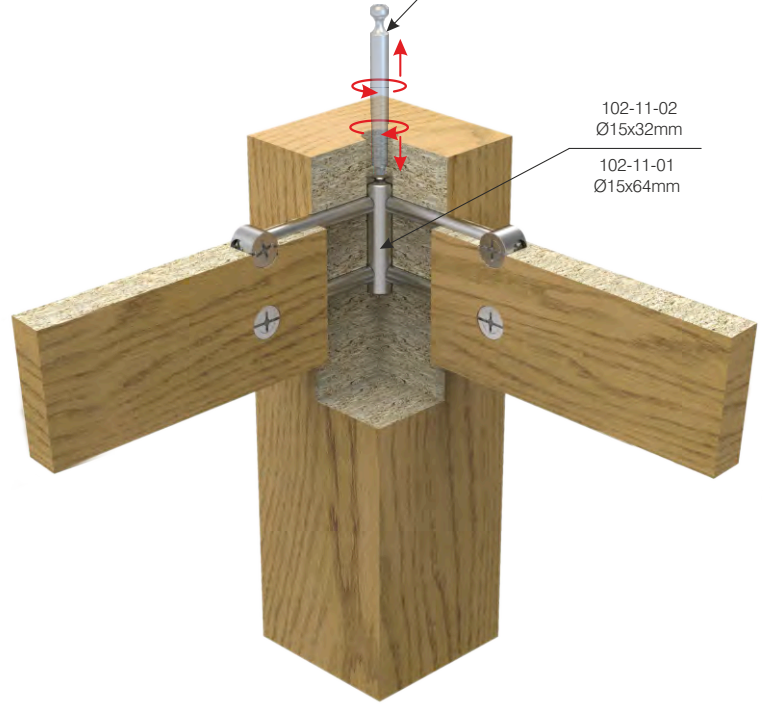


Ayak Kayıt Birleştirme / Table leg quick connection fitting

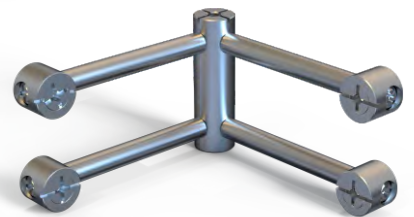
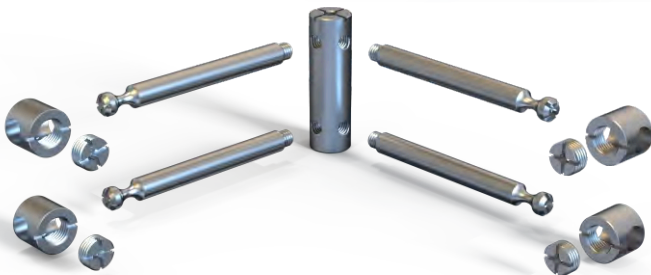
1A1.



102-09-27 Derinlik, yükseklik ve yön ayarı için kullanılabilir.  
102-09-27 It is appropriate for adjustment of the depth, height and direction

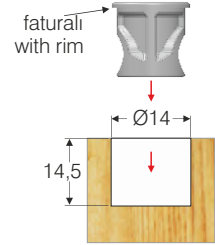
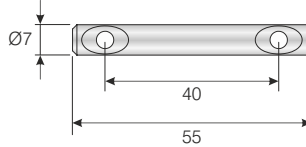
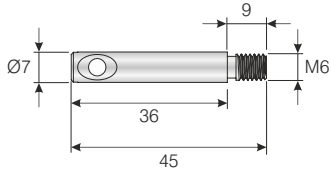


ÜRÜN VIDEOSU İÇİN  
KODU TARATINIZ.  
SCAN CODE FOR  
PRODUCT VIDEO.

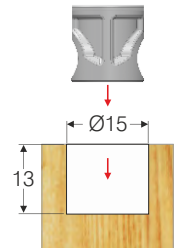
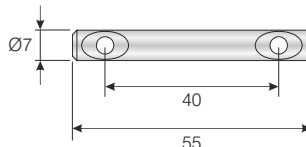
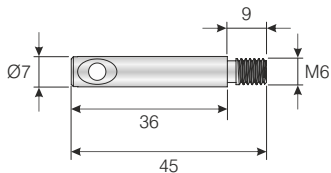


Mesanfix Çektirmeler / Mesanfix Connectors

SİPARİŞ KODU ORDER CODE	F	AÇIKLAMA / DESCRIPTION	LxWxH	Set
			kg	Set
102-03-01	403	Ø7mm faturalı dikey fix ( <b>zamak setskurulu</b> ) Ø7mm vertical connector with rim ( <i>Steel pin + zamac grub screw</i> )	29 x 19 x 19	500
			19,800 kg	1.000
102-03-02	403	Ø7mm faturalı yatay fix ( <b>zamak setskurulu</b> ) Ø7mm horizontal connector with rim ( <i>Steel pin + zamac grub screw</i> )	29 x 19 x 19	250
			13,400 kg	500



SİPARİŞ KODU ORDER CODE	F	AÇIKLAMA / DESCRIPTION	LxWxH	Set
			kg	Set
102-03-07	403	Ø7mm dikey fix ( <b>zamak setskurulu</b> ) Ø7mm vertical connector ( <i>Steel pin + zamac grub screw</i> )	29 x 19 x 19	500 set
			19,700 kg	1.000 set
102-03-06	403	Ø7mm yatay fix ( <b>zamak setskurulu</b> ) Ø7mm horizontal connector ( <i>Steel pin + zamac grub screw</i> )	29 x 19 x 19	250 set
			13,300 kg	500 set

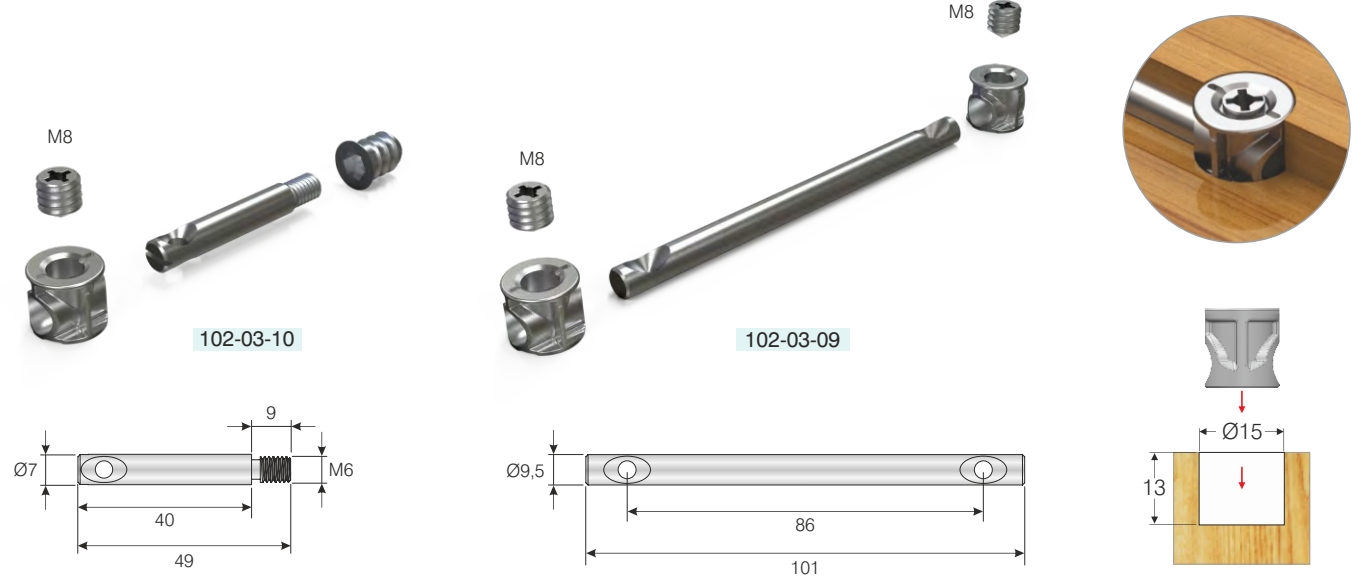


ölçülerde değişiklik yapma hakkı saklıdır. • MESAN reserves the right to change the dimensions.

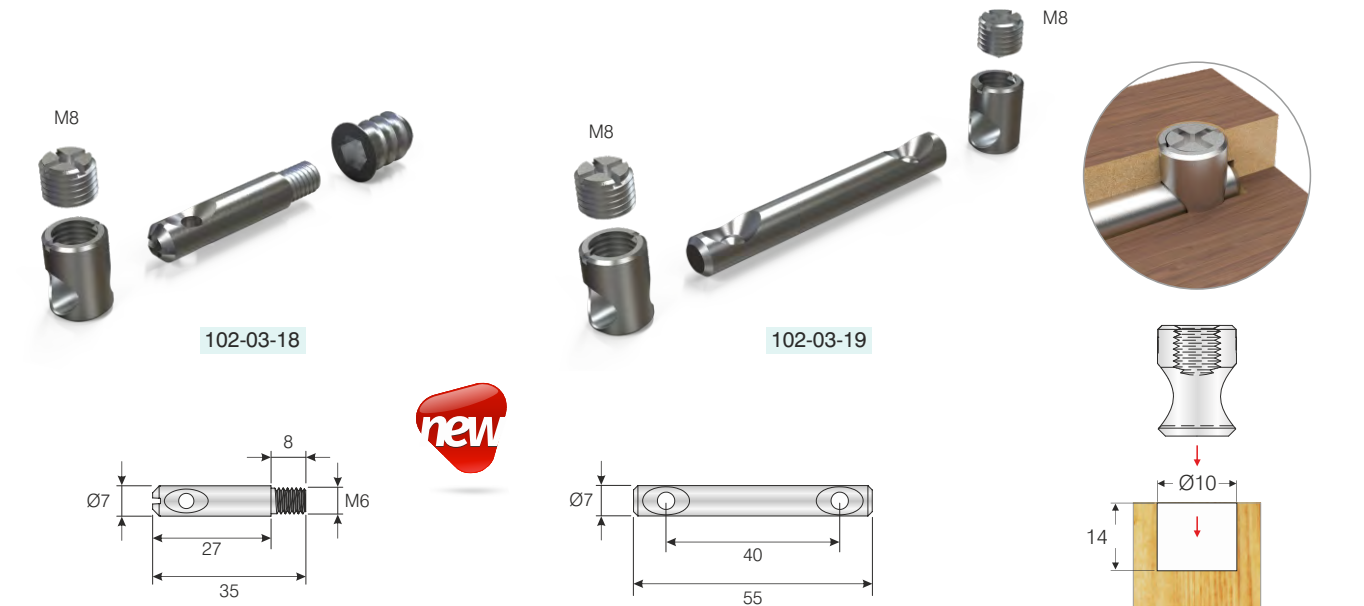


Mesanfix Çektirmeler / Mesanfix Connectors

SİPARİŞ KODU ORDER CODE	F	AÇIKLAMA / DESCRIPTION	LxWxH	Set
			kg	Set
102-03-10	403	Ø7mm dikey fix ( <b>zamak setskurulu</b> ) Ø7mm vertical connector (Steel pin + zamac grub screw)	29 x 19 x 19	500 set
			20,300 kg	1.000 set
102-03-09	403	Ø7mm yatay fix ( <b>zamak setskurulu</b> ) Ø7mm horizontal connector (Steel pin + zamac grub screw)	29 x 19 x 19	250 set
			20,350 kg	500 set



SİPARİŞ KODU ORDER CODE	F	AÇIKLAMA / DESCRIPTION	LxWxH	Set
			kg	Set
102-03-18	403	Ø7mm dikey fix ( <b>metal gövde + metal setskurulu</b> ) Ø7mm vertical connector (Steel pin + metal grub screw)	29 x 19 x 19	500 set
			14,500 kg	1.000 set
102-03-19	403	Ø7mm yatay fix ( <b>metal gövde + metal setskurulu</b> ) Ø7mm horizontal connector (Steel pin + metal grub screw)	29 x 19 x 19	250 set
			15,700 kg	500 set



Mesanfix Çektirmeler / Mesanfix Connectors

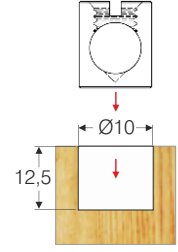
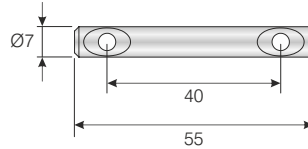
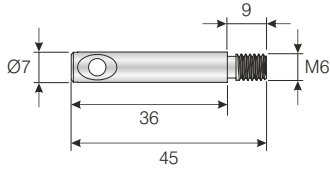
SİPARİŞ KODU ORDER CODE	F	AÇIKLAMA / DESCRIPTION	LxWxH	Set
			kg	Set
102-03-04	403	Ø7mm dikey fix (metal gövde + metal setskur) Ø7mm vertical connector (Steel pin + zamac grub screw)	29 x 15,5 x 16,5	500
			17,800 kg	1.000
102-03-05	403	Ø7mm yatay fix (metal gövde + metal setskur) Ø7mm horizontal connector double-sided (Steel pin + steel grub screw)	29 x 19 x 12	250
			9,450 kg	500



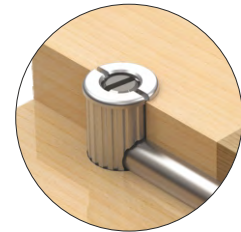
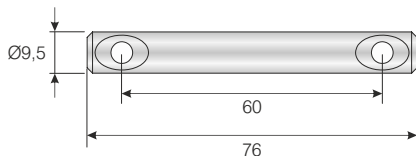
102-03-04



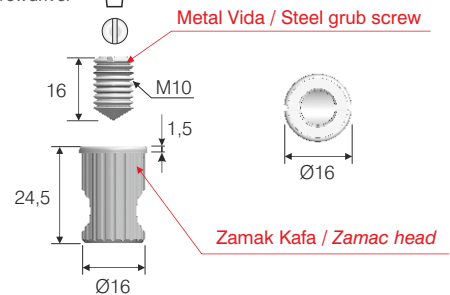
102-03-05







SİPARİŞ KODU ORDER CODE	F	AÇIKLAMA / DESCRIPTION	LxWxH	Set
			kg	Set
102-03-08	403	Ø10mm yatay fix (zamac gövde + metal setskur) Ø10mm horizontal connector double-sided (Zamac pin + steel grub screw)	29 x 19 x 19	-
			20,640 kg	250 set

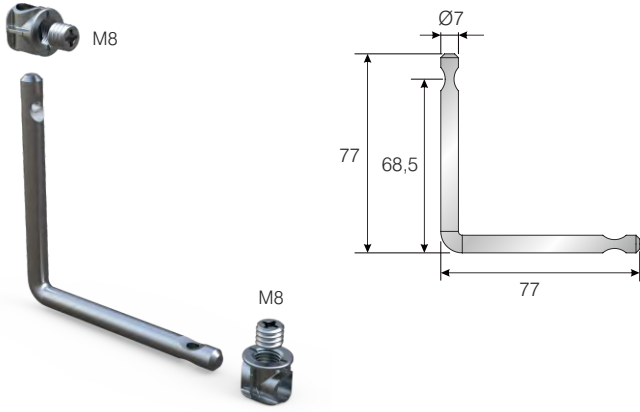


6,5x1,2  
Düz Tornavida  
Flat screwdriver

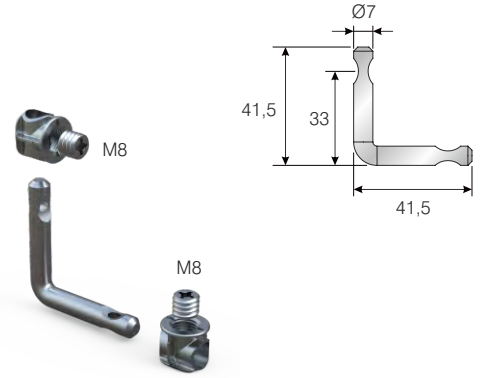


Mesanfix Çektirmeler / Mesanfix Connectors

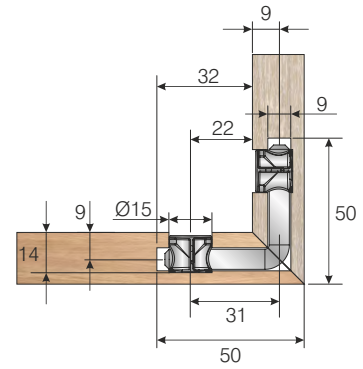
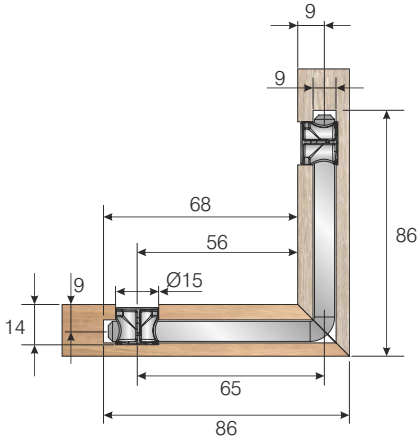
SİPARİŞ KODU ORDER CODE	F	AÇIKLAMA / DESCRIPTION	 LxWxH  kg	 Set  Set
102-03-14	403	Ø7 x 79 mm 90° Mesanfix Connecting fitting Mesanfix Ø7 x 79 mm 90°	30 x 20 x 20 17,000 kg	- 500
102-03-13		Mesanfix Ø7 x 43 mm 90° Connecting fitting Mesanfix Ø7 x 43 mm 90°	30 x 20 x 20 14,000 kg	- 500



102-03-14



102-03-13



SİPARİŞ KODU ORDER CODE	F	AÇIKLAMA / DESCRIPTION	M	LxWxH	Ad Pcs
				kg	Ad Pcs
102-10-01	403	Fixa Ø25 Gövde Fixa Ø25 Head	Zamak Zamac	29 x 19 x 25	-
				8,100 kg	500
102-10-21	402, 413	Fixa Ø25 Metal Tıpa Fixa Ø25 Metal Cap	Zamak Zamac	29 x 19 x 12,5	-
				11,800 kg	2.000
102-91-22	402, 413	Fixa Ø25 Metal Tıpa Fixa Ø25 Metal Cap	Zamak Zamac	29 x 19 x 12,5	-
				8,600 kg	2.000



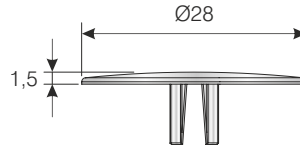
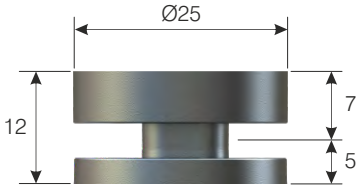
102-10-01



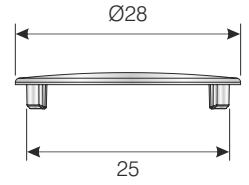
102-10-21



102-91-22



16-18mm Panel için  
for 16-18mm Chipboard



18mm ve üzeri Paneller için  
for 18mm and higher  
chipboard thickness



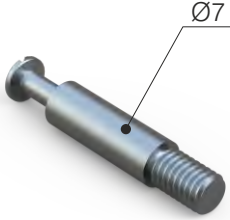
ÜRÜN VİDEOSU İÇİN  
KODU TARATINIZ.  
SCAN CODE FOR  
PRODUCT VIDEO.



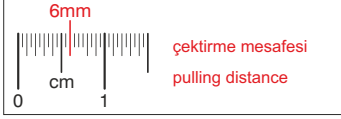
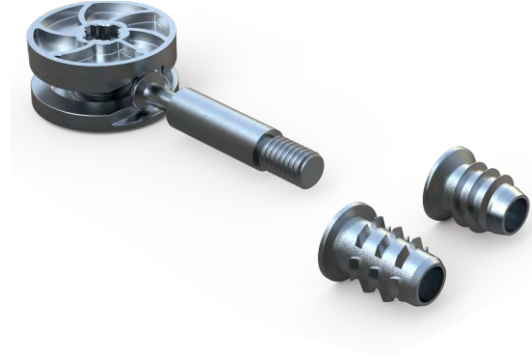
- ◆ Kavela ile birlikte kullanılmalıdır.
- ◆ Used with a plastic dowel

- ◆ Fixa gövdeye 15 N.m kuvvet uygulanabilir.
- ◆ Up to 15 N.m rotation force can be applied

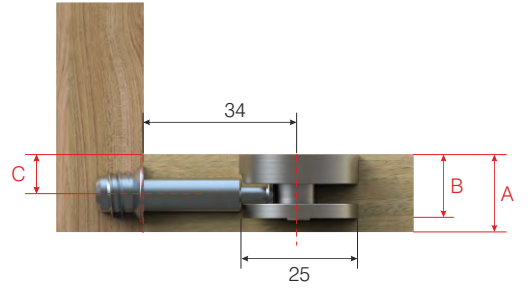
SİPARİŞ KODU ORDER CODE	F	AÇIKLAMA / DESCRIPTION	LxWxH kg	Ad Pcs
102-10-51	403	Fixa Bağlantı Mili M6 x 34 mm Fixa connection bolt M6 x 34mm	29 x 19 x 12 16,500 kg	1.000 2.000



102-10-51



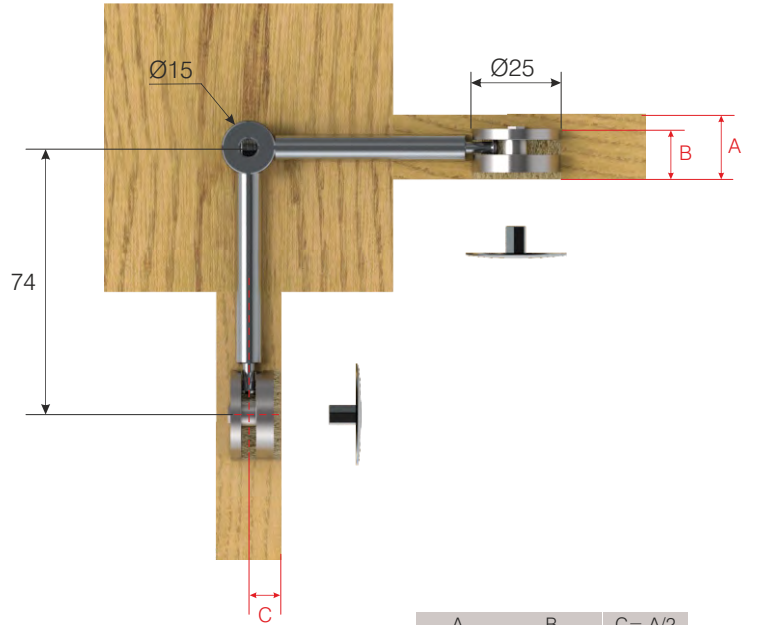
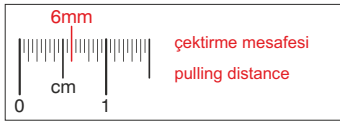
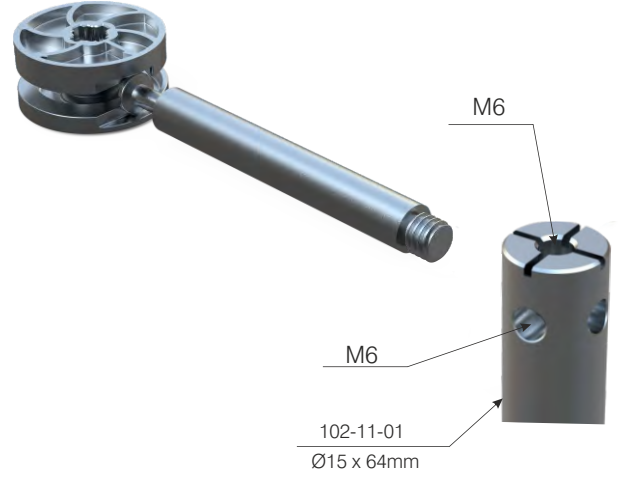
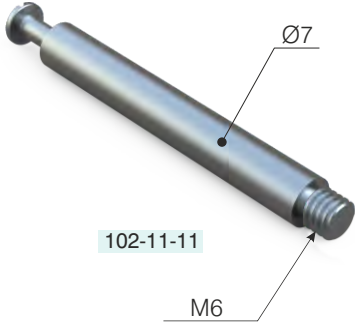
A	B	C= A/2
16 mm	13 <sup>+0.5</sup> mm	8 mm
18 mm	14 <sup>+0.5</sup> mm	9 mm
25 mm	17,5 <sup>+0.5</sup> mm	12,5 mm
30 mm	20 <sup>+0.5</sup> mm	15 mm



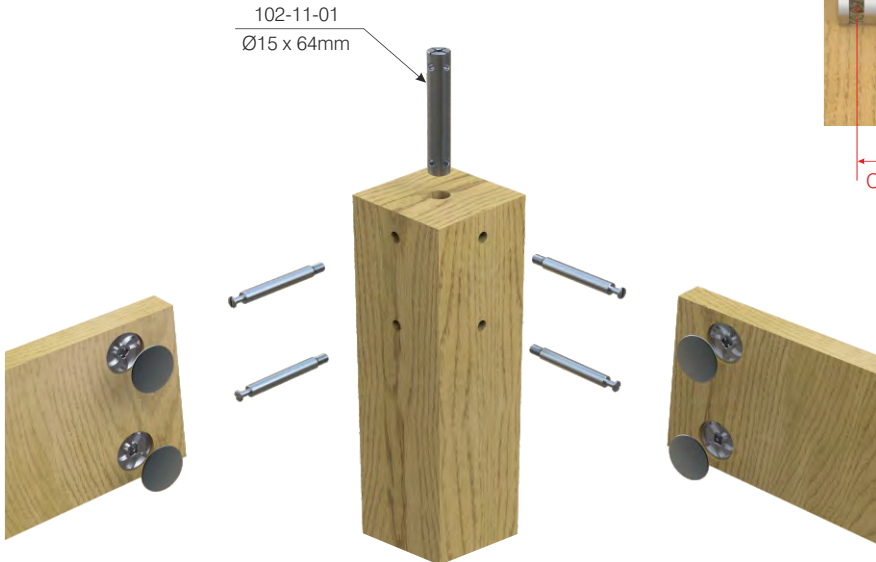
Kullanılabilecek Dübel Çeşitleri, Sayfa: 52-55 / Suitable dowel types, Pages: 52-55

102-05-06	102-05-03	102-05-05	102-05-02	102-04-04	102-04-06	102-04-09	102-04-01	102-04-02	102-04-13

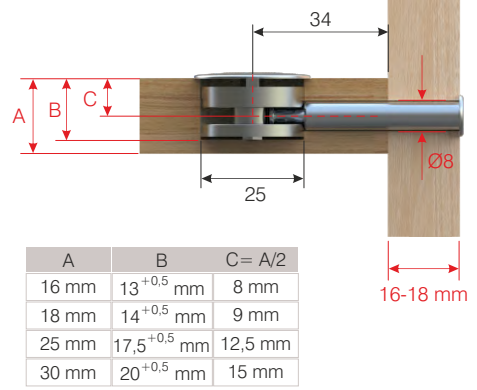
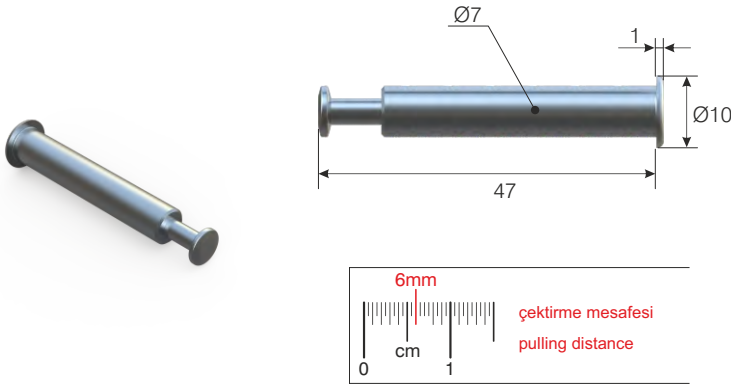
SİPARİŞ KODU ORDER CODE	F	AÇIKLAMA / DESCRIPTION	LxWxH	Ad Pcs
			kg	Ad Pcs
102-11-11	403	Fixa Masa Bağlantı Mili M6x65mm Fixa Table frame connection bolt M6 x 65mm	29 x 19 x 12	500
			13,000 kg	1.000
102-11-01	403	Masa Köşe Bağlantı Mili Ø15x64mm Fixa Table frame connection stock Ø15x64mm	29 x 19 x 12	-
			25,000 kg	250



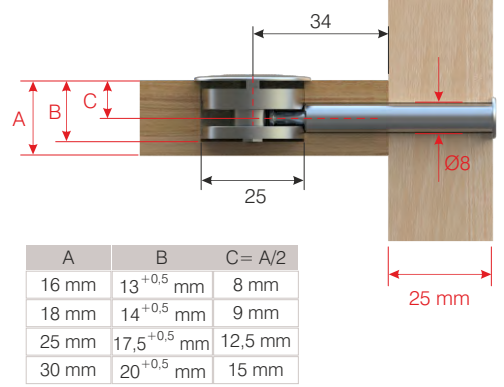
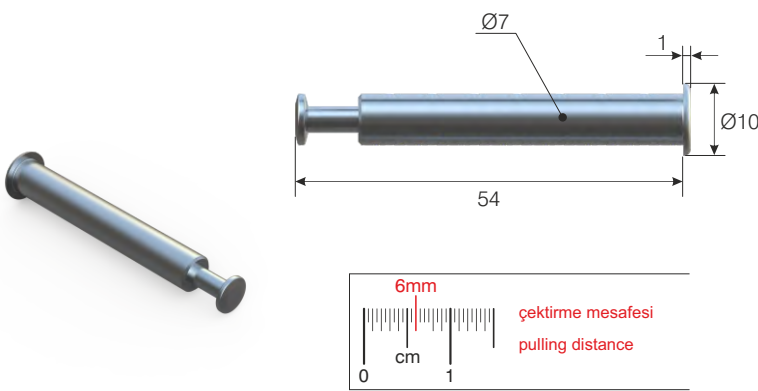
A	B	C= A/2
16 mm	13 <sup>+0,5</sup> mm	8 mm
18 mm	14 <sup>+0,5</sup> mm	9 mm
25 mm	17,5 <sup>+0,5</sup> mm	12,5 mm
30 mm	20 <sup>+0,5</sup> mm	15 mm



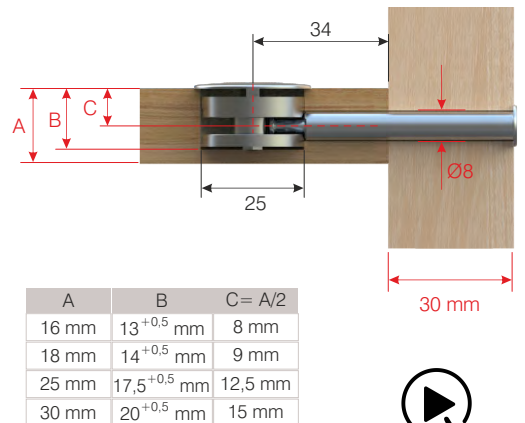
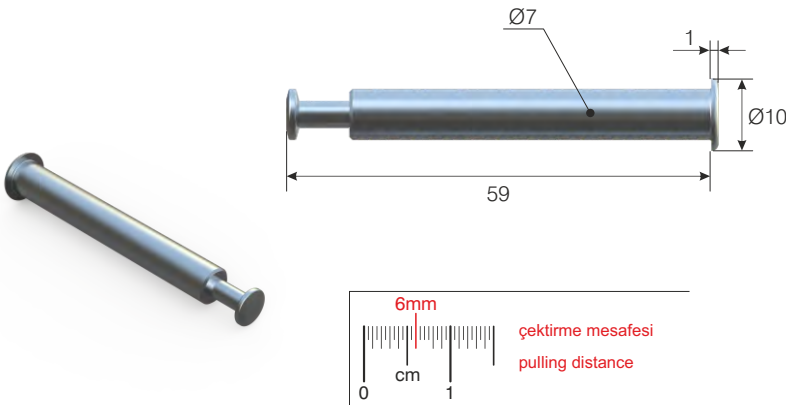
SİPARİŞ KODU ORDER CODE	F	AÇIKLAMA / DESCRIPTION	A	LxWxH	Ad Pcs
				kg	Ad Pcs
102-10-61	403	Fixa Tek Taraflı Mil Fixa Capped Bolt 16-18 mm panel için for 16-18 mm chipboard	16-18 mm	29 x 19 x 12	500
				13,500 kg	1.000



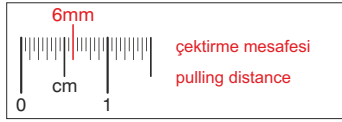
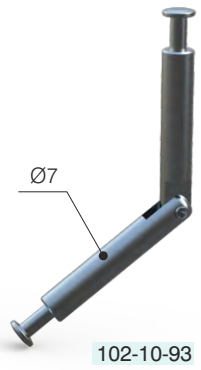
SİPARİŞ KODU ORDER CODE	F	AÇIKLAMA / DESCRIPTION	A	LxWxH	Ad Pcs
				kg	Ad Pcs
102-10-62	403	Fixa Tek Taraflı Mil Fixa Capped Bolt 25 mm panel için for 25 mm chipboard	25 mm	29 x 19 x 12	500
				15,500 kg	1.000



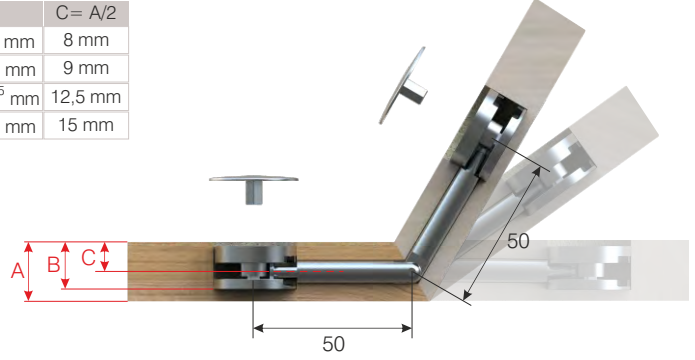
SİPARİŞ KODU ORDER CODE	F	AÇIKLAMA / DESCRIPTION	A	LxWxH	Ad Pcs
				kg	Ad Pcs
102-10-63	403	Fixa Tek Taraflı Mil Fixa Capped Bolt 30 mm panel için for 30 mm chipboard	30 mm	29 x 19 x 12	500
				17,000 kg	1.000



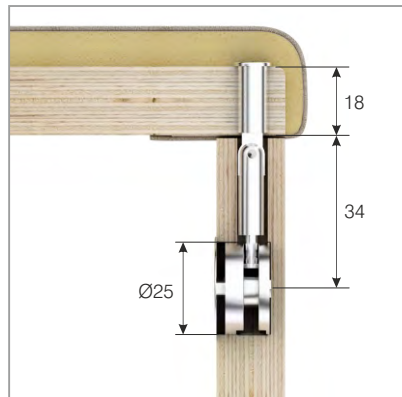
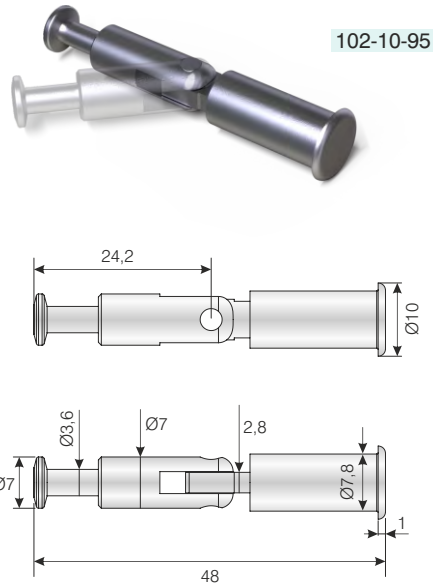
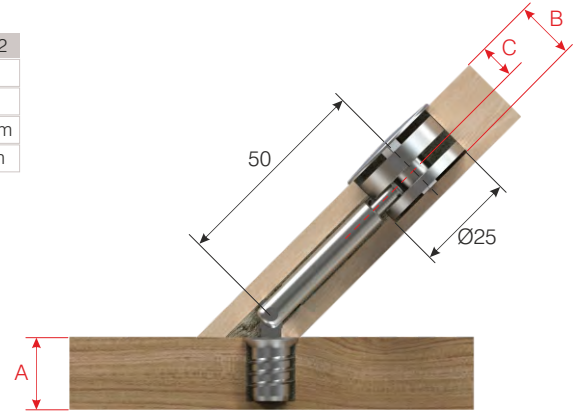
SİPARİŞ KODU ORDER CODE	F	AÇIKLAMA / DESCRIPTION	M	LxWxH	Ad Pcs
				kg	Ad Pcs
102-10-93	403	Fixa Çift taraflı Mafsallı Mil Fixa Mitre-joint connector for double-sided installation	Metal Steel Металл	29 x 19 x 19	500
				24,500 kg	1.000
102-10-94	403	Fixa Tek taraflı Mafsallı Mil Fixa Mitre-joint connector for one-sided installation	Metal Steel Металл	29 x 19 x 13	500
				14,500 kg	1.000
102-10-95	403	Fixa Tek taraflı Mafsallı Stoplu Mil Fixa Mitre-joint capped connector for one-sided installation	Metal Steel Металл	29 x 19 x 13	500
				14,300 kg	1.000



A	B	C= A/2
16 mm	13 <sup>+0,5</sup> mm	8 mm
18 mm	14 <sup>+0,5</sup> mm	9 mm
25 mm	17,5 <sup>+0,5</sup> mm	12,5 mm
30 mm	20 <sup>+0,5</sup> mm	15 mm



A	B	C= A/2
16 mm	13 <sup>+0,5</sup> mm	8 mm
18 mm	14 <sup>+0,5</sup> mm	9 mm
25 mm	17,5 <sup>+0,5</sup> mm	12,5 mm
30 mm	20 <sup>+0,5</sup> mm	15 mm



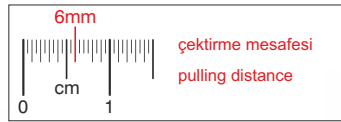
SİPARİŞ KODU ORDER CODE	F	AÇIKLAMA / DESCRIPTION	LxWxH	Ad Pcs
			kg	Ad Pcs
102-10-91	403	Fixa 40mm 90° Fixa Double sided bolt 40mm 90°	30 x 20 x 20	500
			9,000 kg	500
102-10-92	403	Fixa 76mm 90° Fixa Double sided bolt 76mm 90°	30 x 20 x 20	500
			20,000 kg	500



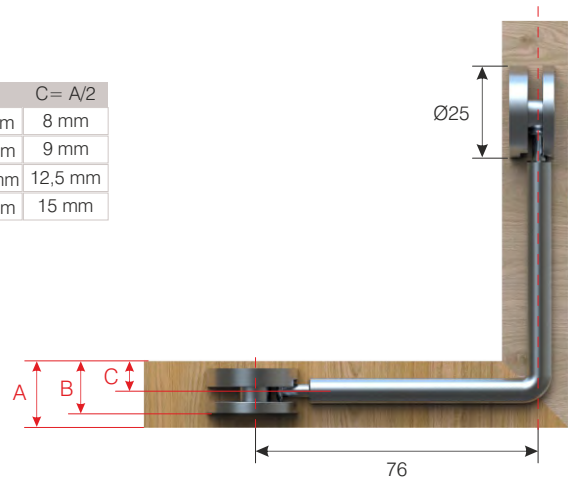
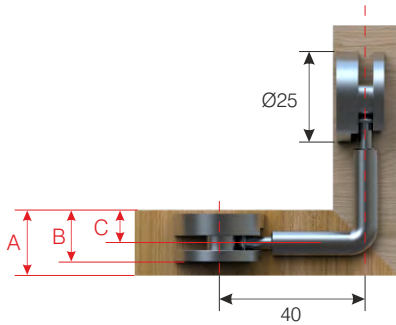
102-10-91



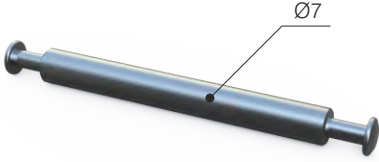
102-10-92



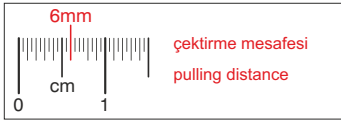
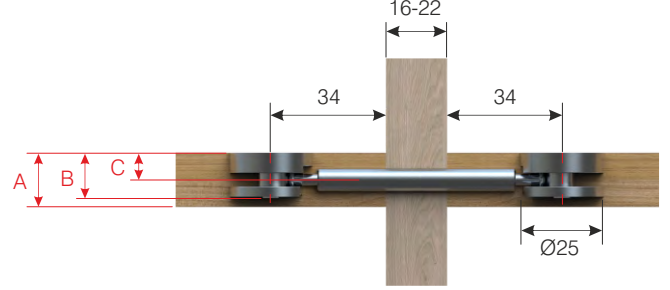
A	B	C= A/2
16 mm	13 <sup>+0,5</sup> mm	8 mm
18 mm	14 <sup>+0,5</sup> mm	9 mm
25 mm	17,5 <sup>+0,5</sup> mm	12,5 mm
30 mm	20 <sup>+0,5</sup> mm	15 mm



SİPARİŞ KODU ORDER CODE	F	AÇIKLAMA / DESCRIPTION	LxWxH	Ad Pcs
			kg	Ad Pcs
102-10-71	403	Fixa Çift Taraflı Mil 86mm Fixa double ended bolt 86mm	29 x 19 x 12	-
			12,450 kg	500



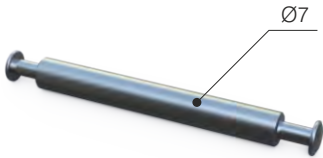
102-10-71



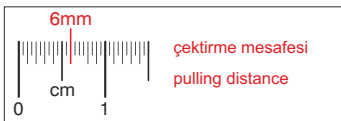
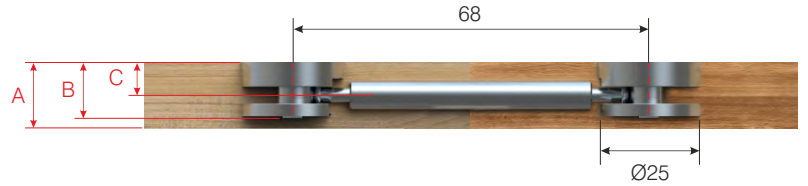
A	B	C = A/2
16 mm	13 <sup>+0,5</sup> mm	8 mm
18 mm	14 <sup>+0,5</sup> mm	9 mm
25 mm	17,5 <sup>+0,5</sup> mm	12,5 mm
30 mm	20 <sup>+0,5</sup> mm	15 mm



SİPARİŞ KODU ORDER CODE	F	AÇIKLAMA / DESCRIPTION	LxWxH	Ad Pcs
			kg	Ad Pcs
102-10-72	403	Fixa Çift Taraflı Mil 68mm Fixa double ended bolt 68mm	29 x 19 x 12	-
			11,500 kg	500



102-10-72

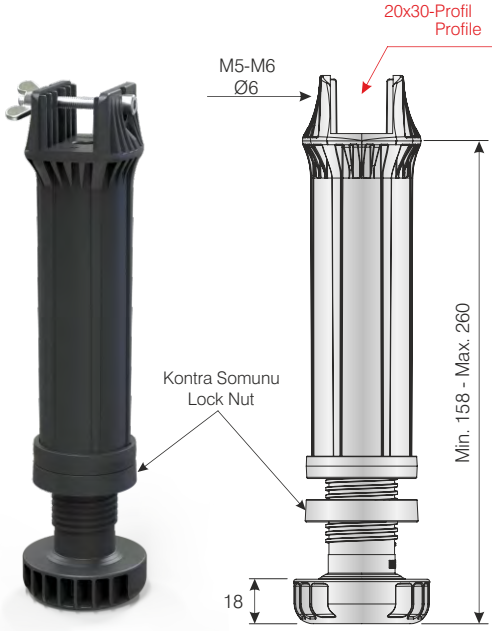


A	B	C = A/2
16 mm	13 <sup>+0,5</sup> mm	8 mm
18 mm	14 <sup>+0,5</sup> mm	9 mm
25 mm	17,5 <sup>+0,5</sup> mm	12,5 mm
30 mm	20 <sup>+0,5</sup> mm	15 mm



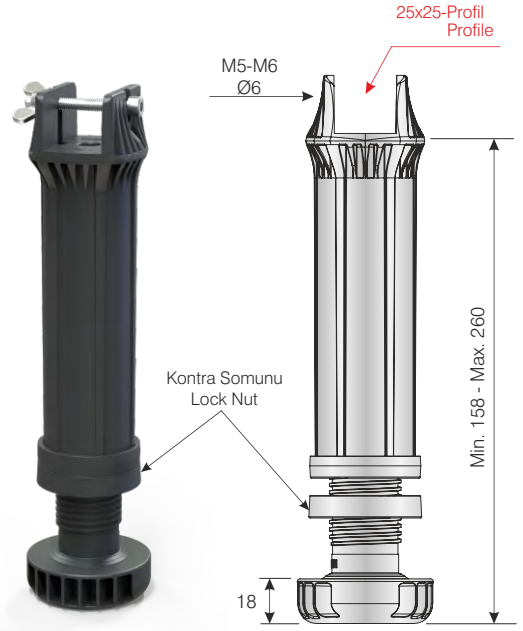
Linefix Destek Ayakları / Linefix Support foot

SİPARİŞ KODU ORDER CODE	F	AÇIKLAMA / DESCRIPTION	LxWxH	Ad Pcs
			kg	Ad Pcs
104-01-96	301	Linefix Profil Destek Ayağı Kontra Somunlu (20x30 profil için) Linefix Support foot for metal profile lock nut 20x30mm	39,5 x 39,5 x 50	-
			15,600 kg	125
104-01-97	301	Linefix Profil Destek Ayağı Kontra Somunlu (25x25 profil için) Linefix Support foot for metal profile lock nut 25x25	39,5 x 39,5 x 50	-
			15,410 kg	125



104-01-92

20 x 30 mm Profil  
20 x 30 mm Profile



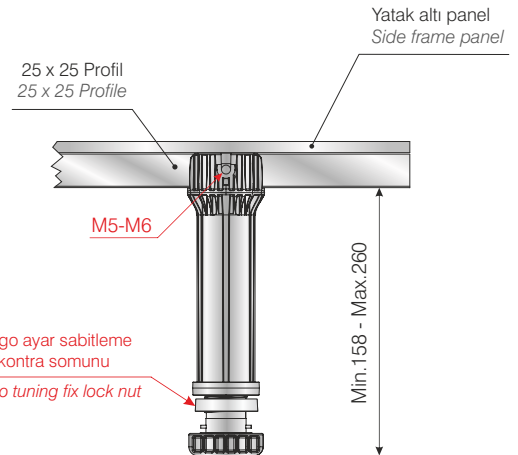
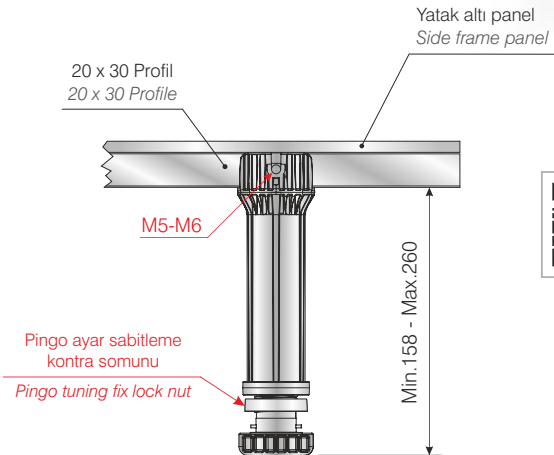
104-01-93

25 x 25 mm Profil  
25 x 25 mm Profile

Taşıma Kapasitesi 400 kg  
Load capacity 400 kg



Pingo ayar sabitleme  
kontra somunu  
Pingo tuning fix  
lock nut

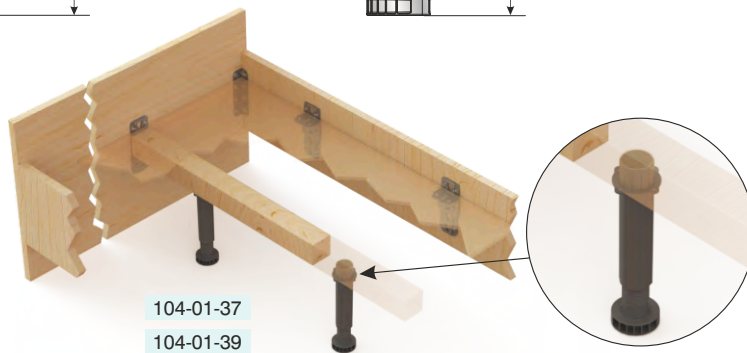
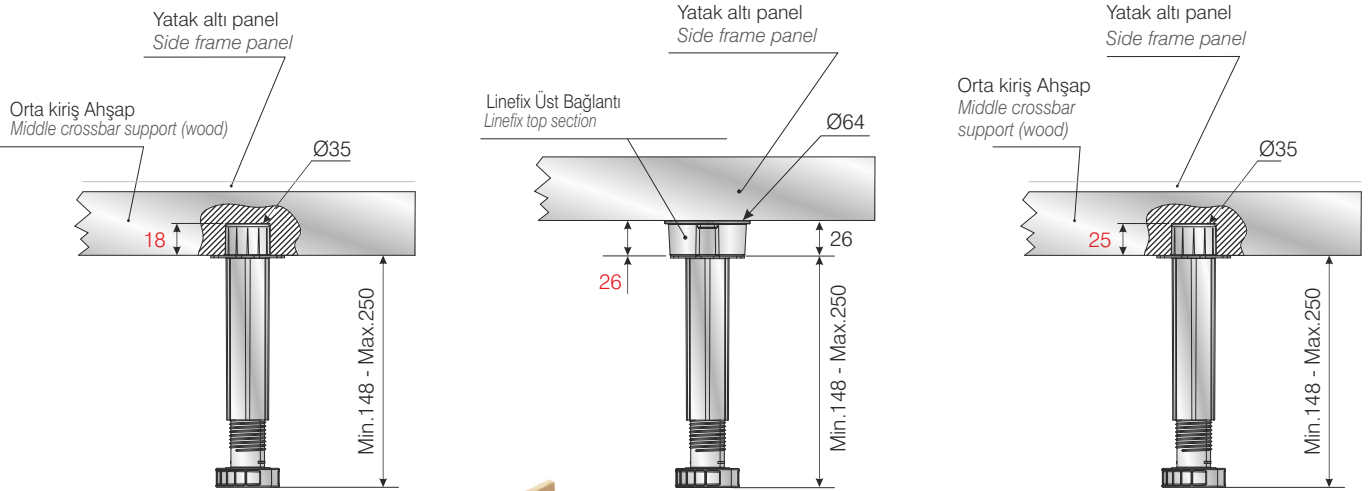
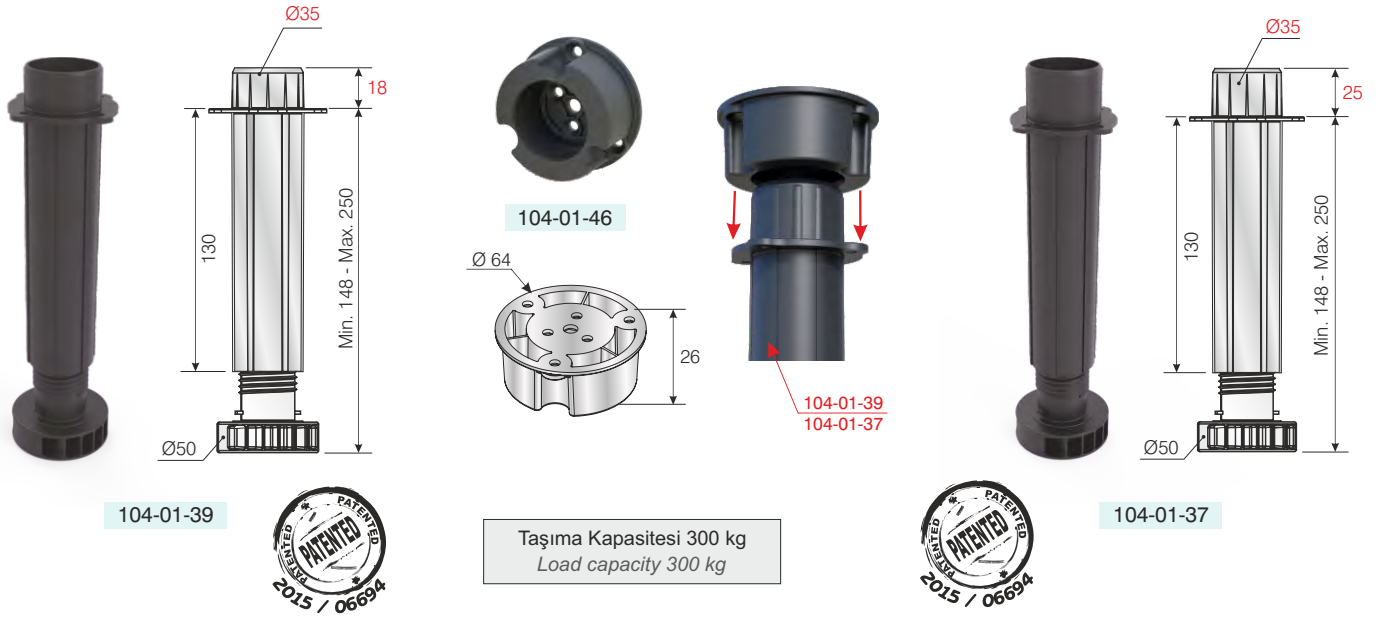


ÜRÜN VİDEOSU İÇİN  
KODU TARATINIZ.  
SCAN CODE FOR  
PRODUCT VIDEO.



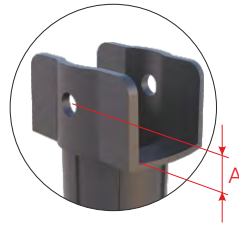
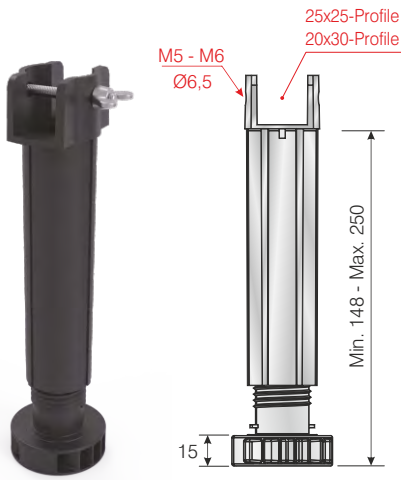
Linefix Destek Ayakları / Linefix Support foot

SİPARİŞ KODU ORDER CODE	F	AÇIKLAMA / DESCRIPTION	LxWxH	Ad Pcs
			kg	Ad Pcs
104-01-37	301	Linefix Ahşap Destek Ayağı (Ahşap orta kiriş için) 25mm Linefix Support foot for wooden crossbar 25mm	39,5 x 39,5 x 50	-
		9,600 kg	125	
104-01-39	301	Linefix Ahşap Destek Ayağı (Ahşap orta kiriş için) 18mm Linefix Support foot for wooden crossbar 18mm	39,5 x 39,5 x 50	-
		9,650 kg	125	
104-01-46		Linefix Üst Bağlantı (104-01-37 kodlu ayak için) Linefix top section	39 x 29 x 25	-
		5,130 kg	250	



Linefix Destek Ayakları / Linefix Support foot

SİPARİŞ KODU ORDER CODE	F	AÇIKLAMA / DESCRIPTION	LxWxH	Ad Pcs
			kg	Ad Pcs
104-01-38	301	Linefix Profil Destek Ayağı (25x25 profil için) Linefix Support foot for metal crossbar 25x25mm	39,5 x 39,5 x 50	-
			9,600 kg	125
104-01-40	301	Linefix Profil Destek Ayağı (20x20, 20x30 profil için) <b>M8</b> Linefix Support foot for metal crossbar 20x20, 20x30mm <b>M8</b>	39,5 x 39,5 x 50	-
			9,650 kg	125
104-01-41	301	Linefix Profil Destek Ayağı (20x20, 20x30 profil için) <b>M6</b> Linefix Support foot for metal crossbar 20x20, 20x30mm <b>M6</b>	39,5 x 39,5 x 50	-
104-01-43	301	Linefix Profil Destek Ayağı (20x30 profil için) Linefix Support foot for metal crossbar 20x30mm	11,200 kg	125
			39,5 x 39,5 x 50	-
			9,650 kg	125

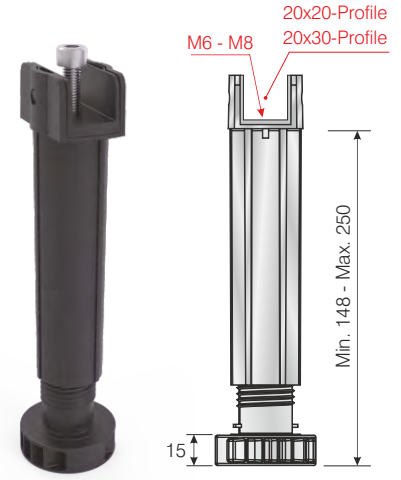


104-01-38

A=12,5mm

104-01-43

A=15mm



104-01-38

25x25-Profile

104-01-43

20x30-Profile

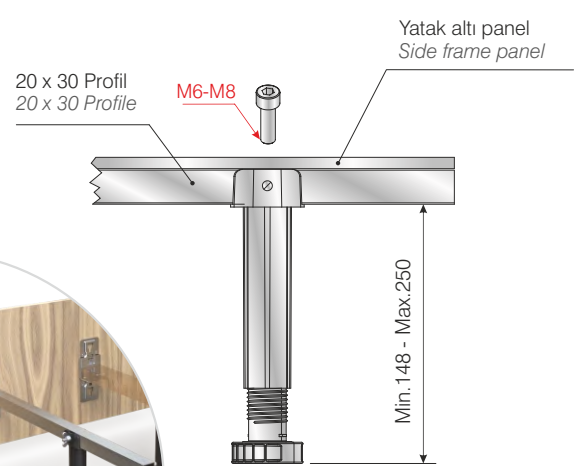
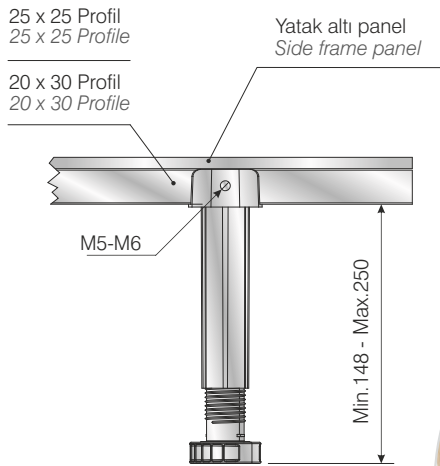
Taşıma Kapasitesi 300 kg  
Load capacity 300 kg

104-01-40

M8

104-01-41

M6



ÜRÜN VİDEOSU İÇİN  
KODU TARATINIZ.  
SCAN CODE FOR  
PRODUCT VIDEO.



Linefix Ayarlı Karyola Bağlantı Elemanı / Linefix Adjustable bed fitting

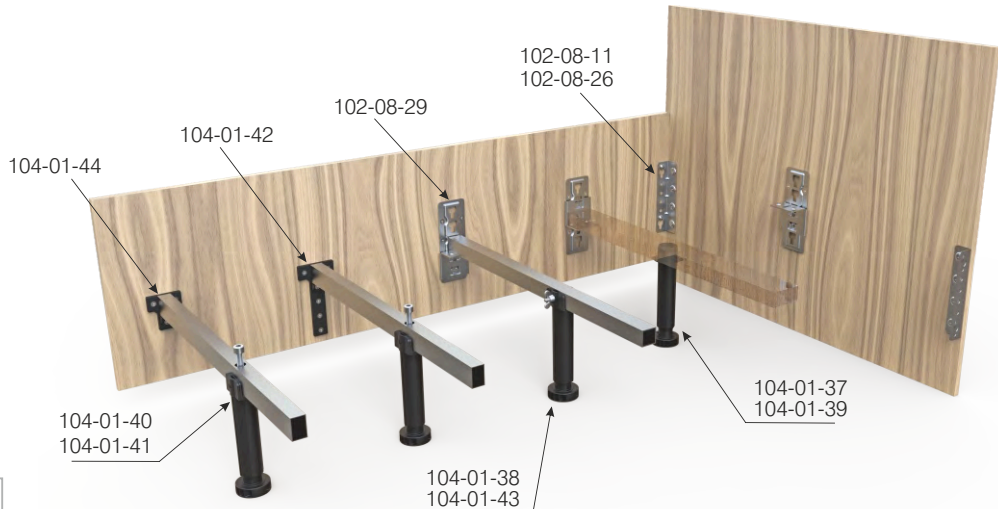
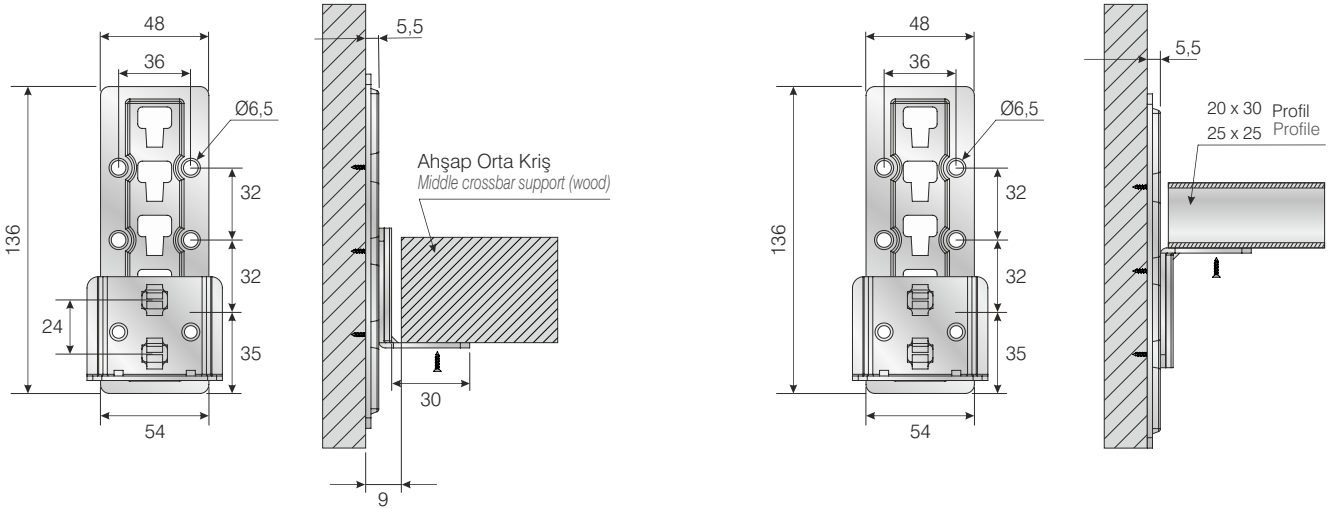
SİPARİŞ KODU ORDER CODE	F	AÇIKLAMA / DESCRIPTION	LxWxH	Ad Pcs
			kg	Ad Pcs
102-08-29	403	Linefix Ayarlı Karyola Bağlantı Demiri <i>Linefix Adjustable bed fitting</i>	30 x 20 x 25	100
			15,750 kg	100

1A1.



102-08-29

Taşıma Kapasitesi 400 kg  
Load capacity 400 kg



ölçülerde değişiklik yapma hakkı saklıdır. • MESAN reserves the right to change the dimensions.

Linefix Ayarlı Karyola Bağlantı Elemanı / Linefix Adjustable bed fitting

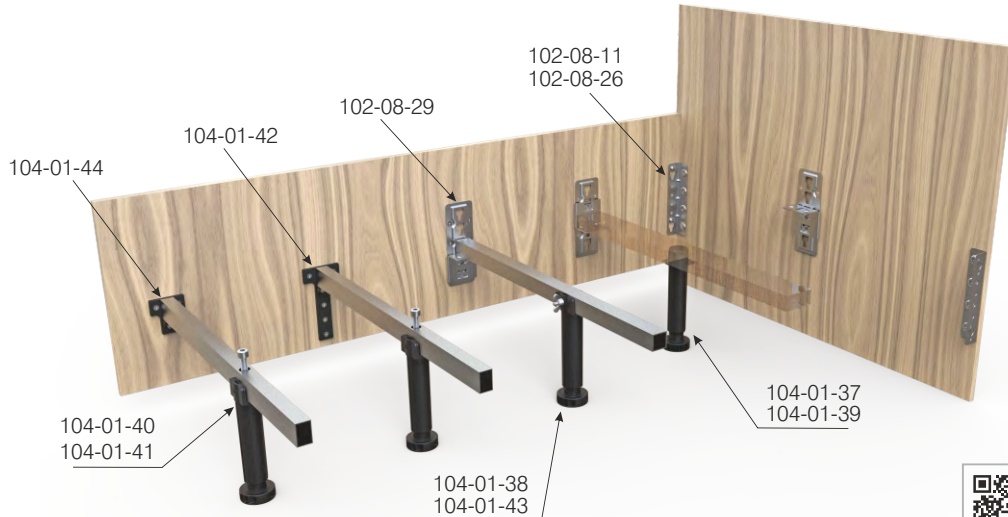
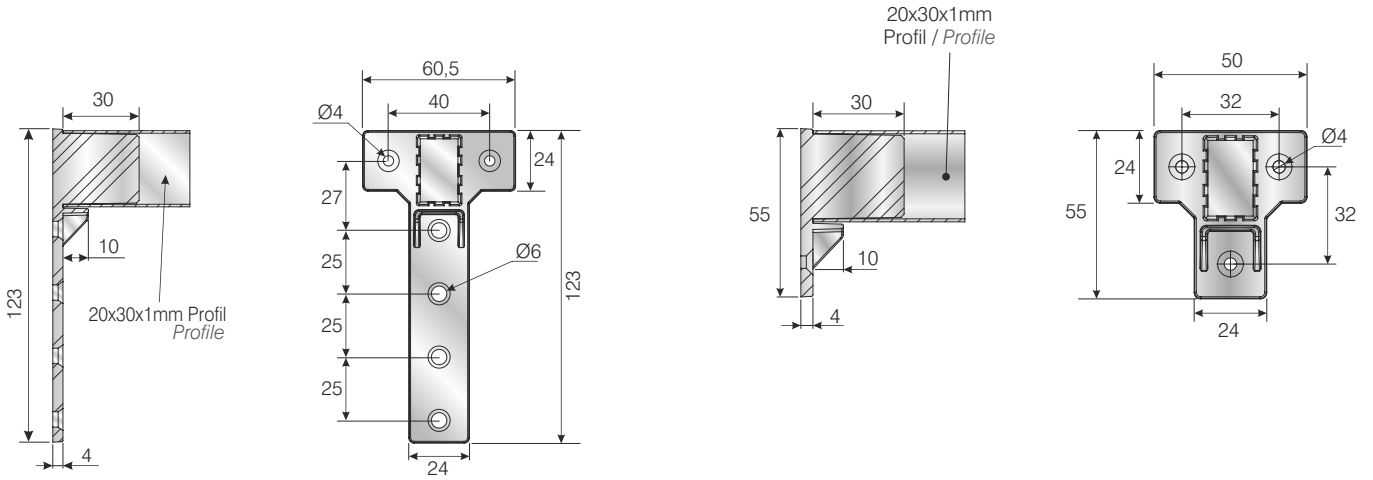
SİPARİŞ KODU ORDER CODE	F	AÇIKLAMA / DESCRIPTION	LxWxH	Ad Pcs
			kg	Ad Pcs
104-01-42	301	Linefix Profil Bağlantı Plastiği 123mm Linefix profile connector 123mm	40 x 30 x 31	200
			6,350 kg	400
104-01-44	301	Linefix Profil Bağlantı Plastiği 55mm Linefix profile connector 55mm	40 x 30 x 25	200
			4,150 kg	400



104-01-42



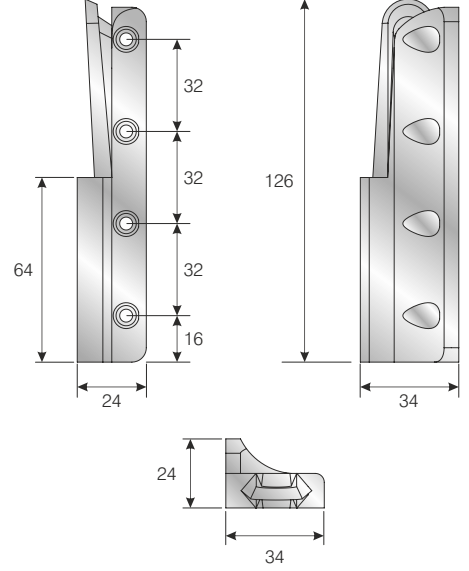
104-01-44



SİPARİŞ KODU ORDER CODE	F	AÇIKLAMA / DESCRIPTION	LxWxH	Ad Pcs
			kg	Ad Pcs
102-08-66	301	BEDSET Kızaklı Köşe Birleştirme Seti 128mm BEDSET Slide corner fixing Set 128mm	40 x 30 x 32	250
			19,200 kg	500



102-08-66



102-08-66 - SET



Sol 1 ad.  
Left 1 Pcs.

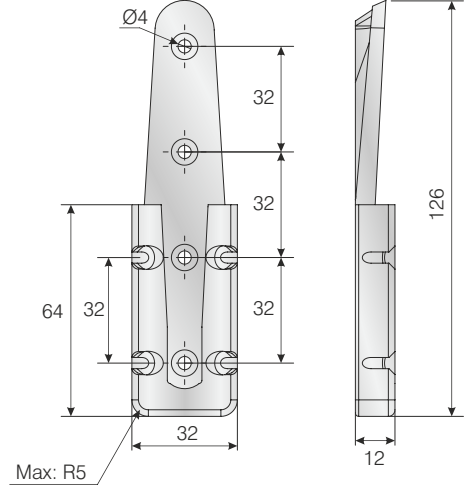
Sağ 1 ad.  
Right 1 Pcs.

2 ad.  
2 Pcs.  
102-08-61

SİPARİŞ KODU ORDER CODE	F	AÇIKLAMA / DESCRIPTION	LxWxH	Ad Pcs
			kg	Ad Pcs
102-08-61	301	BEDSET Kızaklı Birleştirme 128mm BEDSET Slide fixing 128mm	40 x 30 x 32	250
			23,900 kg	1.000



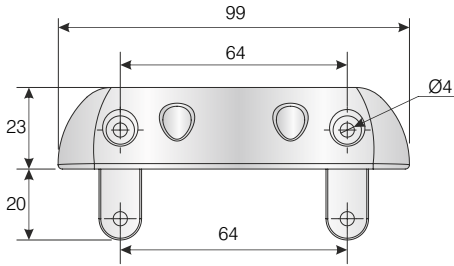
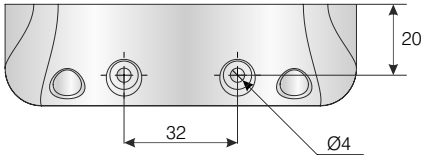
102-08-61



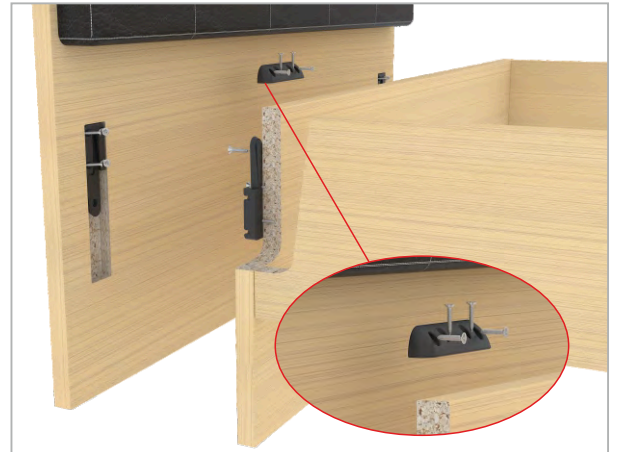
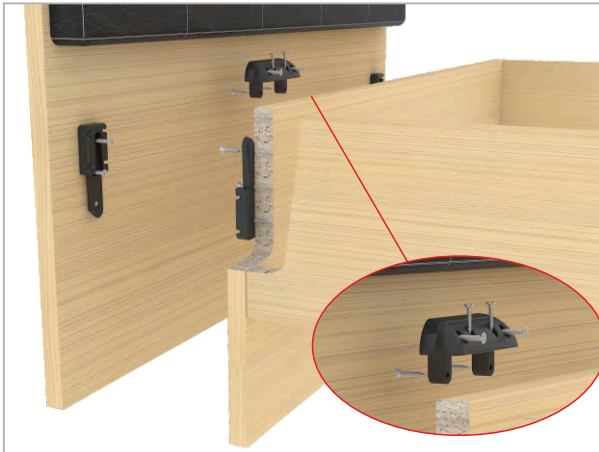
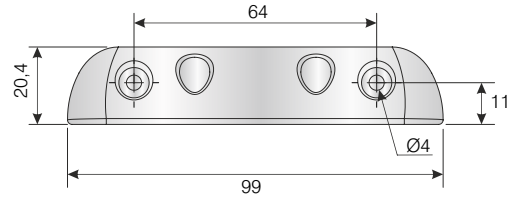
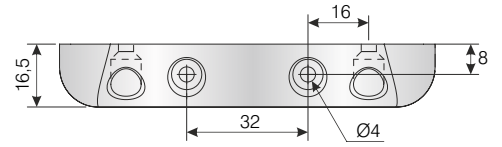
SİPARİŞ KODU ORDER CODE	F	AÇIKLAMA / DESCRIPTION	LxWxH	Ad Pcs
			kg	Ad Pcs
102-08-64	301	BEDSET Karyola Başlık Sabitleme <i>BEDSET Headboard fixing</i>	40 x 30 x 32	250
			21,700 kg	1.000
102-08-65	301	BEDSET Karyola Başlık Sabitleme (Çep uygulaması) <i>BEDSET Headboard fixing (Pocket application)</i>	40 x 30 x 32	250
			10,600 kg	1.000



102-08-64



102-08-65



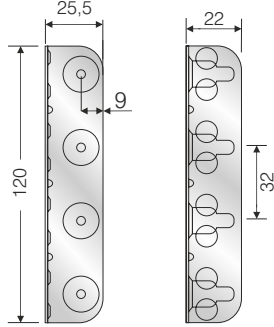
Köşe Birleştirmeler / Corner Connector

1A1.

SİPARİŞ KODU ORDER CODE	F	AÇIKLAMA / DESCRIPTION	D	LxWxH	Set
				kg	Set
102-08-12	403	Karyola bağlantı seti Angle bracket for bed fittings	120x25x1,5mm	29 x 19 x 19	1
				12,000 kg	50



Kalınlık 1,5 mm  
Thickness 1,5 mm

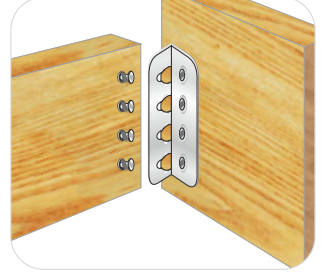


102-05-03

Ø10x13  
M6 plastik dübel  
M6 Plastic dowel

110-05-41

1 set 4 sac + 8 plastik dübel + 8 vida  
1 set: 4 pcs fitting + 8 plastic dowel + 8 screw



SİPARİŞ KODU ORDER CODE	F	AÇIKLAMA / DESCRIPTION	D	LxWxH	Set
				kg	Set
102-08-13	403	Karyola bağlantı seti 1,5mm (anahtar yuvalı) Bed fitting 1,5mm with key-hole slots, set	128x25x1,5mm	29 x 19 x 19	1
				14,480 kg	50
102-08-25		Karyola bağlantı seti 1,2 mm (anahtar yuvalı) Bed Fitting 1,2mm with key-hole slots, Set	128x25x1,2mm	29 x 19 x 19	1
				12,000 kg	50
102-08-11		Karyola bağlantı sacı 1,5mm (anahtar yuvalı) Bed fitting 1,5mm With key-hole slots	128x25x1,5mm	29 x 19 x 19	50
				12,750 kg	200
102-08-26		Karyola bağlantı sacı 1,2 mm (anahtar yuvalı) Bed Fitting 1,2mm With key-hole slots	128x25x1,2mm	29 x 16 x 17	50
				10,500 kg	200



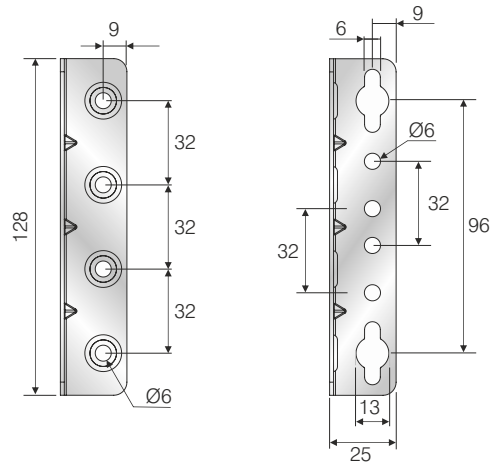
Kalınlık 1,5 mm  
Thickness 1,5 mm

102-08-11



Kalınlık 1,2 mm  
Thickness 1,2 mm

102-08-26



110-05-41  
M6x12  
vida  
screw



102-05-03  
Ø10x13  
M6 plastik dübel  
M6 plastic dowel



1 SET  
4 sac + 8 plastik dübel + 8 vida  
4 pcs fitting + 8 plastic dowel + 8 screw

102-08-13

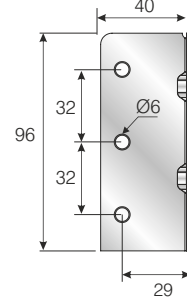
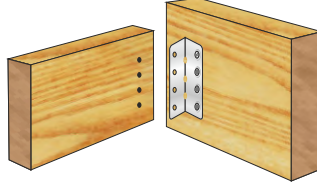
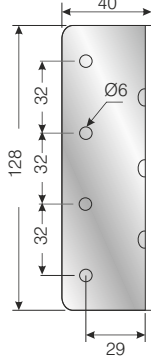
102-08-25

Köşe Birleştirmeler / Corner Connector

SİPARİŞ KODU ORDER CODE	F	AÇIKLAMA / DESCRIPTION	D	LxWxH	Ad Pcs
				kg	Ad Pcs
102-08-06	403	Metal köşebent Angle brace	40x40x128mm	29 x 19 x 13	-
				14,580 kg	100
102-08-32	403	Metal köşebent Angle brace	40x40x96mm	29 x 19 x 13	-
				11.150 kg	100



Kalınlık 2 mm  
Thickness 2 mm



Kalınlık 2 mm  
Thickness 2 mm



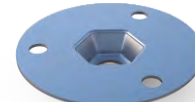
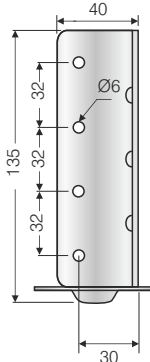
102-08-32

102-08-06

SİPARİŞ KODU ORDER CODE	F	AÇIKLAMA / DESCRIPTION	D	LxWxH	Ad Pcs
				kg	Ad Pcs
102-08-07	403	Köşebentli ayak sacı Ø60mm Angled brace with Ø60mm circular metal plate	40x40x135mm	29 x 19 x 30	-
				18,680 kg	100
104-77-06	403	Ø60mm metal pul Ø60mm circular connector sheet with 3 holes	Ø60x2mm	29 x 19 x 25	100
				21,100 kg	500
102-08-51	403	Köşebentli ayak sacı 50x50mm Angled brace with 50x50mm circular metal plate	50x50x131mm	29 x 19 x 30	-
				19,500 kg	100

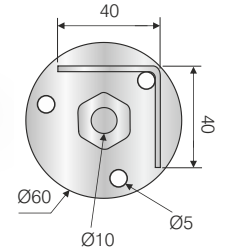


Kalınlık 2 mm  
Thickness 2 mm

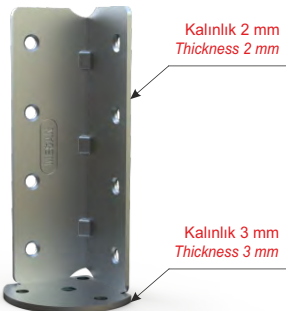


104-77-06

Kalınlık 2 mm  
Thickness 2 mm

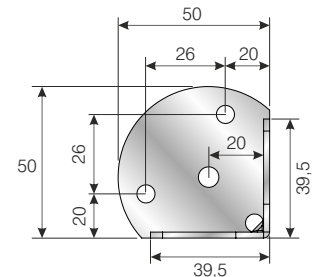
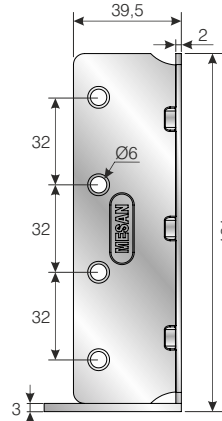


102-08-07



Kalınlık 2 mm  
Thickness 2 mm

Kalınlık 3 mm  
Thickness 3 mm



102-08-51

ölçülerde değişiklik yapma hakkı saklıdır. • MESAN reserves the right to change the dimensions.

SİPARİŞ KODU ORDER CODE	F	AÇIKLAMA / DESCRIPTION	D	LxWxH	Ad Pcs
				kg	Ad Pcs
104-77-04	403	Vazo ayak sacı (2mm) Vase foot mounting plate (2mm)	M10 60x60mm	29 x 19 x 25	250
				13,500 kg	250
104-77-05	403	Yeni Vazo ayak sacı (1,5mm) Vase foot mounting plate (1,5mm)	M10 50x50mm	29 x 19 x 19	250
				11,000 kg	500
104-77-09	403	Yeni Vazo ayak sacı (1,5mm) Vase foot mounting plate (1,5mm)	M8 50x50mm	29 x 19 x 19	250
				11,000 kg	500



104-77-04

Kalınlık 2 mm  
Thickness 2 mm



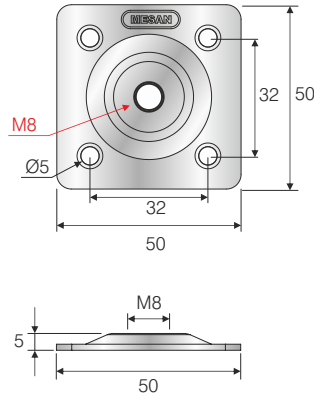
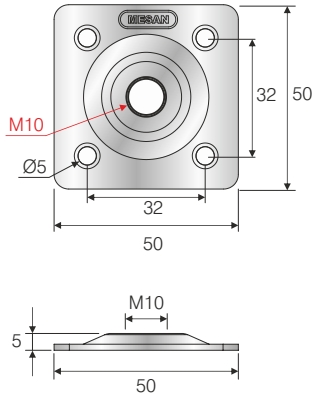
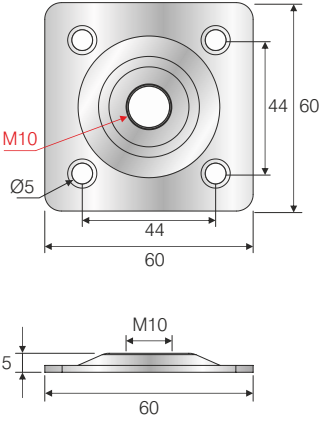
104-77-05

Kalınlık 1,5 mm  
Thickness 1,5 mm

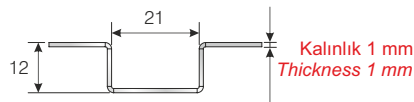
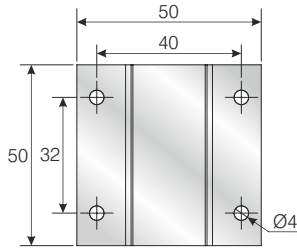


104-77-09

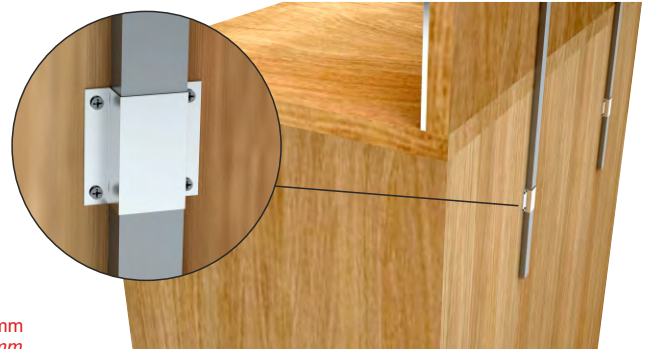
Kalınlık 1,5 mm  
Thickness 1,5 mm



SİPARİŞ KODU ORDER CODE	F	AÇIKLAMA / DESCRIPTION	D	LxWxH	Ad Pcs
				kg	Ad Pcs
102-08-30	403	20x10 Profil bağlantı sacı Connection plate for 20x10 profile	1mm	29 x 19 x 30	250
				12,100 kg	500

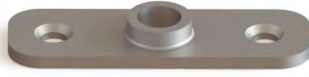


Kalınlık 1 mm  
Thickness 1 mm



Bağlantı Sacları / Corner Connector

SİPARİŞ KODU ORDER CODE	F	AÇIKLAMA / DESCRIPTION	D	LxWxH		Ad Pcs	
				kg	kg	Ad Pcs	Ad Pcs
104-77-01	403	Pingo bağlantı sacı Mounting plate for big and small foot M8	M8	60 x 16,5 x 2,5mm	29 x 19 x 13	500	
					16,100 kg	1.000	
104-77-02	403	Eko pingo bağlantı sacı Mounting plate for big and small foot eco M8	M8	48 x 15 x 2mm	29 x 19 x 13	500	
					9,690 kg	1.000	
104-77-03	403	Pingo bağlantı sacı Mounting plate for big and small foot M6	M6	48 x 15 x 2mm	29 x 19 x 13	500	
					18,520 kg	2.000	
104-77-07	403	Sıvımalı pingo bağlantı sacı Reinforced thread mounting plate for big and small foot M8	M8	46 x 15 x 2mm	29 x 19 x 13	500	
					9,180 kg	1.000	
104-77-10	403	Sıvımalı pingo bağlantı sacı Reinforced thread mounting plate for big and small foot	M6	46 x 15 x 2mm	29 x 19 x 13	500	
					9,180 kg	1.000	

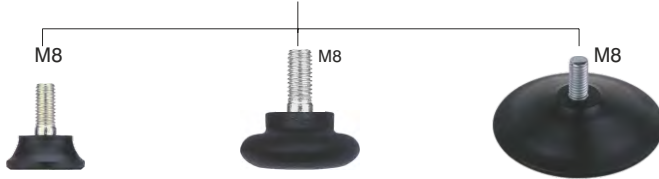


104-77-07



104-77-01

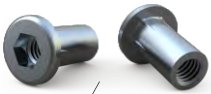
104-77-02



104-72-02

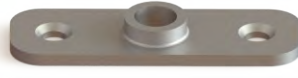
104-72-03

104-72-04



102-04-12

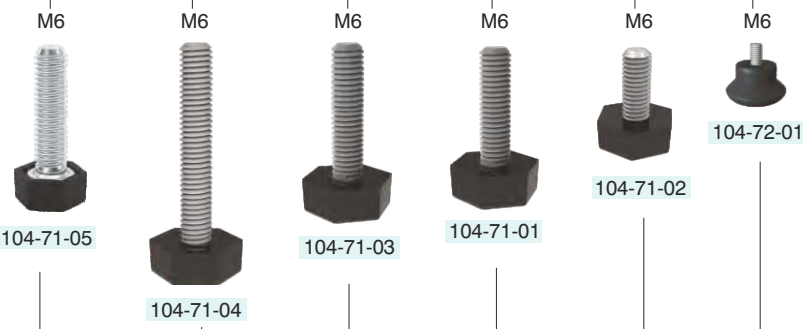
Sayfa 57-264  
Page 57-264



104-77-10



104-77-03



104-71-05

104-71-04

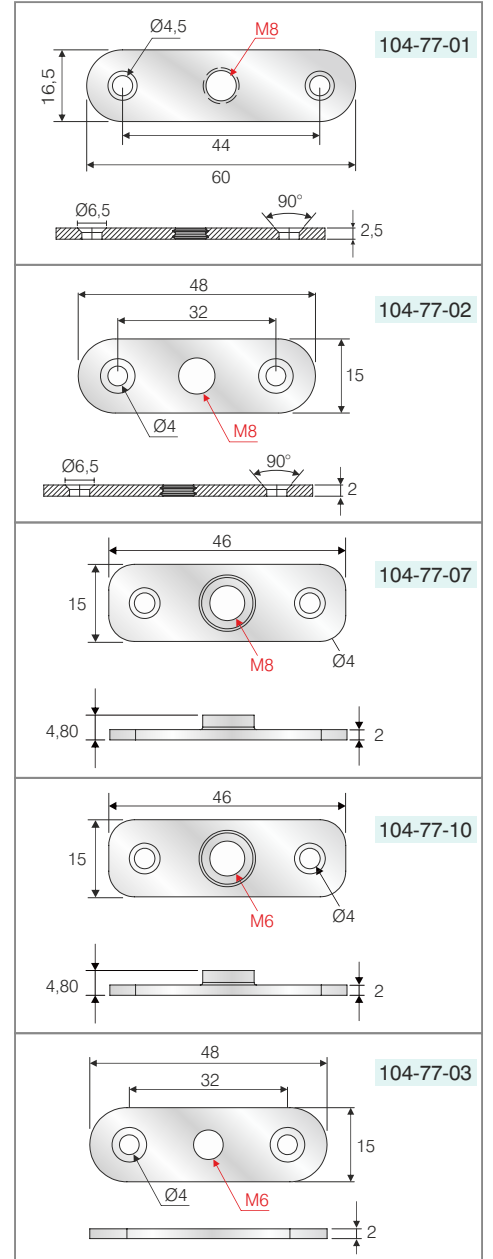
104-71-03

104-71-01

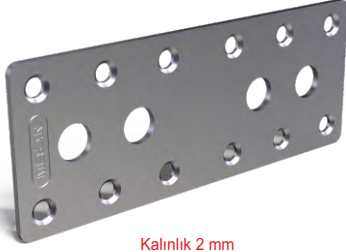
104-71-02

104-72-01

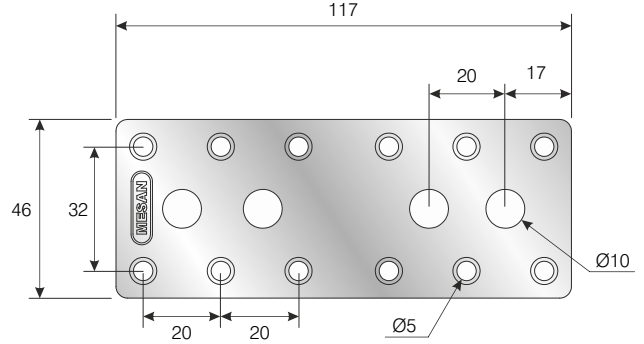
Sayfa 236 / Page 236



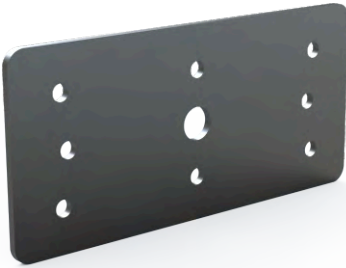
SİPARİŞ KODU ORDER CODE	F	AÇIKLAMA / DESCRIPTION	D	LxWxH	Ad Pcs
				kg	Ad Pcs
102-08-54	403	Bağlantı Flanşı 46 x 117 x 2mm Connection plate 46 x 117 x 2mm	46x117x2mm	19 x 16 x 17	-
				20,500 kg	250



Kalınlık 2 mm  
Thickness 2 mm



SİPARİŞ KODU ORDER CODE	F	AÇIKLAMA / DESCRIPTION	D	LxWxH	Ad Pcs
				kg	Ad Pcs
102-08-53	403	Bağlantı Flanşı 58,5 x 125,5 x 2mm Connection plate 58,5 x 125,5 x 2mm	58,5x125,5x2mm	19 x 16 x 17	-
				12,200 kg	100
102-08-52	403	Bağlantı Flanşı 58,5 x 125,5 x 2,5mm Connection plate 58,5 x 125,5 x 2,5mm	58,5x125,5x2,5mm	30 x 20 x 13	-
				15,000 kg	100

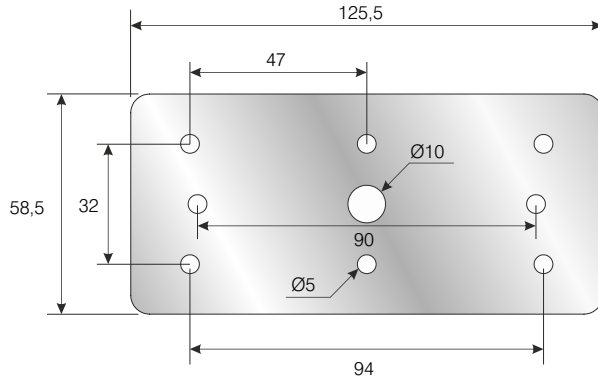


102-08-53

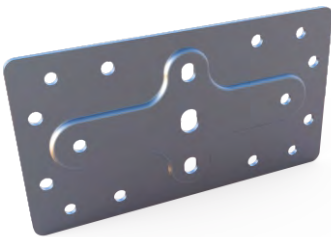
Kalınlık 2 mm  
Thickness 2 mm

102-08-52

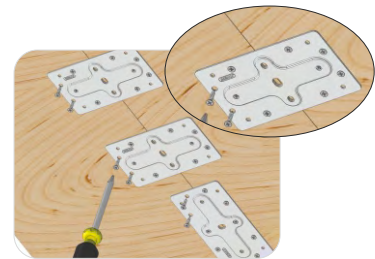
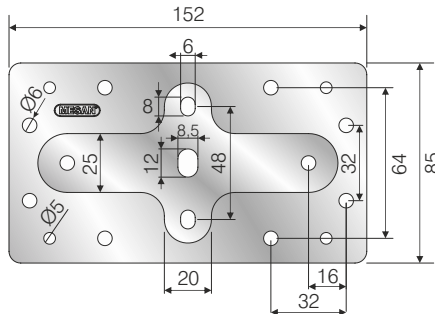
Kalınlık 2,5 mm  
Thickness 2,5 mm



SİPARİŞ KODU ORDER CODE	F	AÇIKLAMA / DESCRIPTION	D	LxWxH	Ad Pcs
				kg	Ad Pcs
102-08-02	403	Bağlantı flanşı 85 x 152 x 2mm (ağır yükler için) Connection plate 85 x 152 x 2mm (for heavy duty)	85x152x2mm	30 x 20 x 13	-
				19,500 kg	100



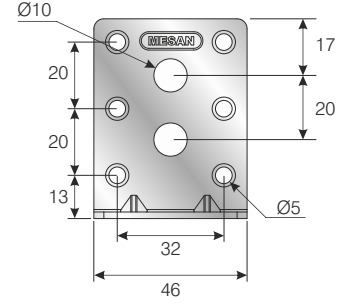
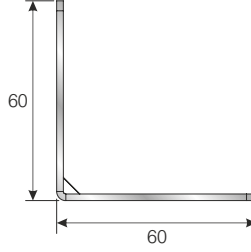
Kalınlık 2 mm  
Thickness 2 mm



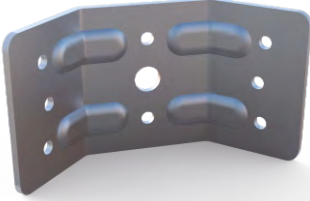
SİPARİŞ KODU ORDER CODE	F	AÇIKLAMA / DESCRIPTION	D	LxWxH	Ad Pcs
				kg	Ad Pcs
102-08-55	403	L Flanş 60 x 60 x 46 mm <i>Angle connecting Fitting 60 x 60 x 46 mm</i>	60 x 60 x 46 x 2mm	29 x 19 x 19	-
				21,500 kg	250



Kalınlık 2 mm  
Thickness 2 mm

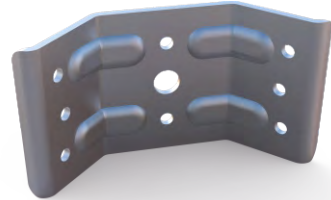
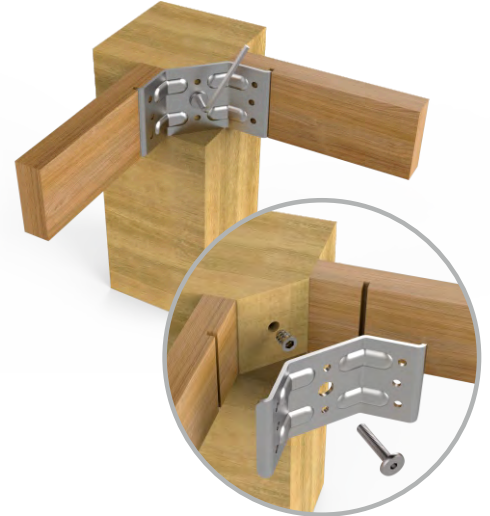
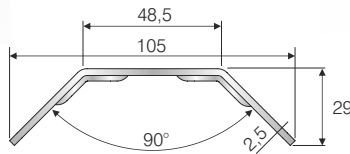
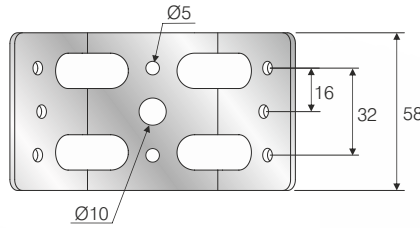


SİPARİŞ KODU ORDER CODE	F	AÇIKLAMA / DESCRIPTION	D	LxWxH	Ad Pcs
				kg	Ad Pcs
102-08-15	403	Masa ve kabin köşe bağlantı <i>Table leg corner bracket</i>	58x115x2,5mm	19 x 16 x 17	-
				13,650 kg	100
102-08-14	403	Masa köşe bağlantı <i>Table leg corner bracket kerf-mounted</i>	58x110x2,5mm	19 x 15,5 x 16,5	-
				13,450 kg	100



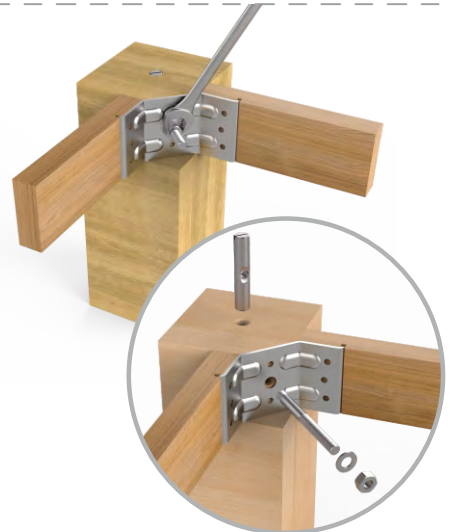
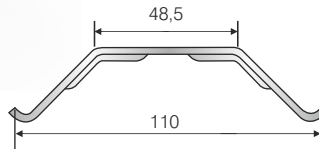
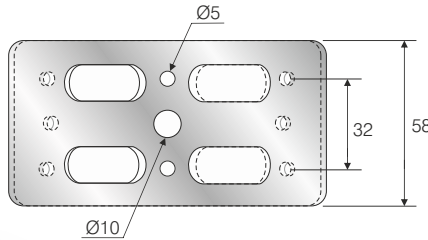
102-08-15

Kalınlık 2,5 mm  
Thickness 2,5 mm



102-08-14

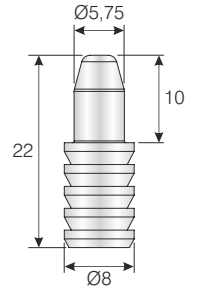
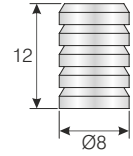
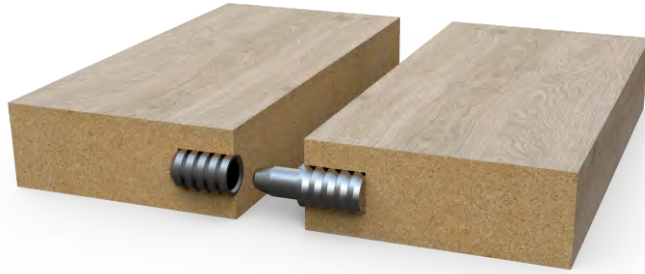
Kalınlık 2,5 mm  
Thickness 2,5 mm



SİPARİŞ KODU ORDER CODE	F	AÇIKLAMA / DESCRIPTION	D	LxWxH	Ad Pcs
				kg	Ad Pcs
103-02-19	403	Açılır Masa Sabitleme Pimi ve Somunu Fixing Pin and Nut for Extendable Tables	Ø8 mm	29,5 x 19,5 x 19,5	1.000
				15,300 kg	5.000
103-02-20	301	Açılır Masa Sabitleme Pimi ve Somunu Fixing Pin and Nut for Extendable Tables	Ø8 mm	29,5 x 19,5 x 19,5	1.000
				12,200 kg	10.000

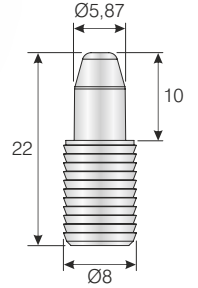
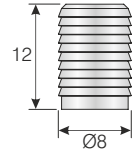


103-02-19



103-02-20

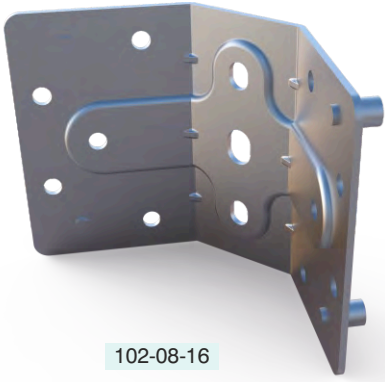
Plastik  
Plastic



Köşe Birleştirmeler / Corner Connector

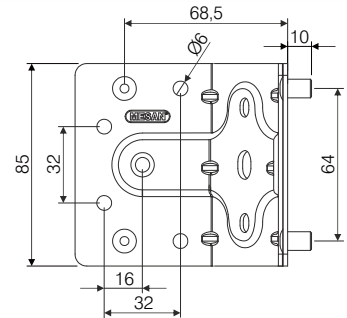
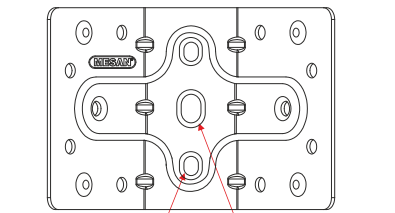
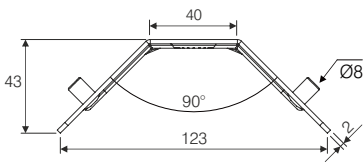
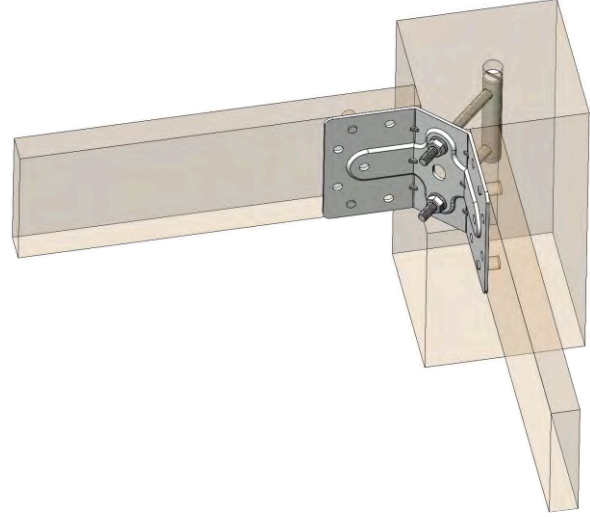
SİPARİŞ KODU ORDER CODE	F	AÇIKLAMA / DESCRIPTION	LxWxH	Ad Pcs
			kg	Ad Pcs
102-08-16	403	Yeni nesil baza birleştirme köşe sacı (pimli) New design Table leg corner bracket (with pin)	29 x 19 x 19	-
			8,680 kg	40

1A1.



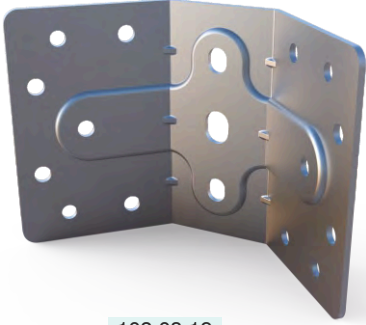
102-08-16

Kalınlık 2 mm  
Thickness 2 mm



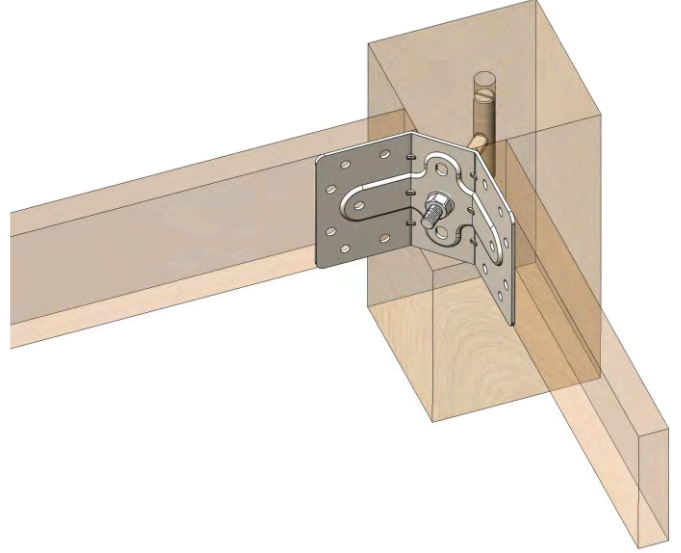
Köşe Birleştirmeler / Corner Connector

SİPARİŞ KODU ORDER CODE	F	AÇIKLAMA / DESCRIPTION	LxWxH kg	Ad Pcs
102-08-19	403	Yeni nesil baza birleştirme köşe sacı New design Table leg corner bracket	19 x 15,5 x 16,5 9,850 kg	- 50



102-08-19

Kalınlık 2 mm  
Thickness 2 mm

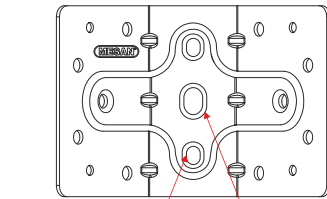
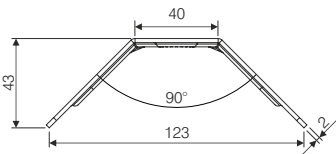
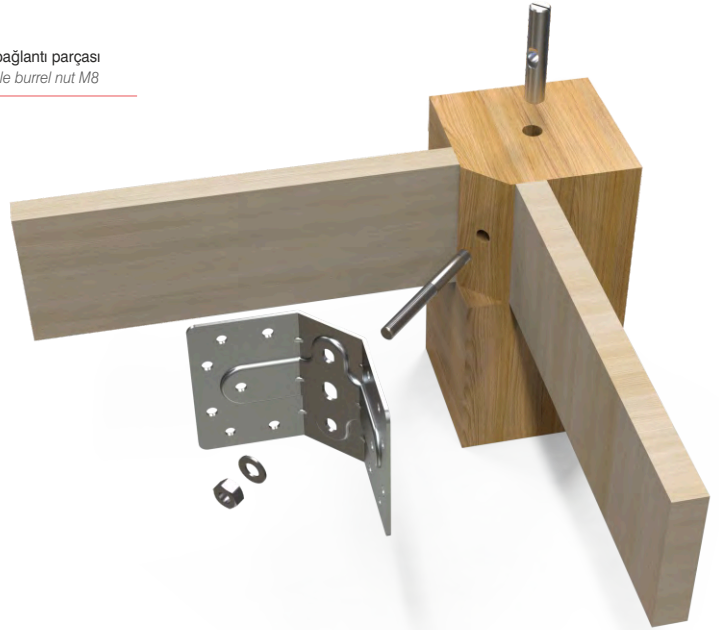


M8 Tekli bağlantı  
Stud-bolt M8

M8 tekli bağlantı parçası  
Single hole burrel nut M8

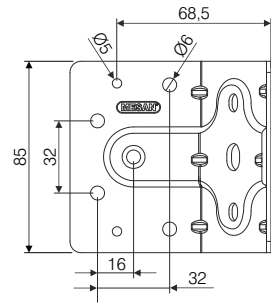


M8



Ø6 Bağlantı deliği  
Connection hole Ø6

Ø8 Bağlantı deliği  
Connection hole Ø8



Köşe Birleştirmeler / Corner Connector

SİPARİŞ KODU ORDER CODE	F	AÇIKLAMA / DESCRIPTION	M	D	LxWxH	Set
					kg	Set
102-08-08	403	Köşe bağlantı seti <i>Connection screw set</i>	Metal Steel	M8x60 - Ø12mm	29 x 19 x 19	-
					18,100 kg	250
102-08-09		Çiftli köşe bağlantı seti <i>Double connection screw set</i>		M6x70 - Ø12mm	29 x 19 x 19	-
					22,300 kg	250

1A1.

1 set:

- \* Ø12mm bağlantı parçası
- \* M6 bağlantı saplaması (2 adet)
- \* M6 somun DIN 6923 (2 adet)

1 set includes:

- \* Ø12mm Connection part
- \* M6 Stud bolt (2 pcs)
- \* M6 Nut DIN 6923 (2pcs)



102-08-09

1 set:

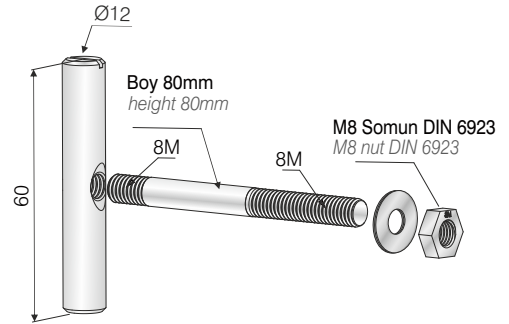
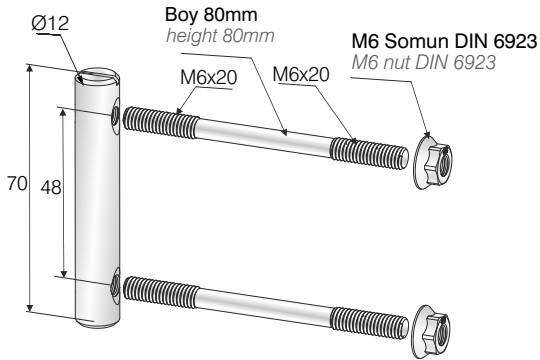
- \* Ø12mm bağlantı parçası
- \* M8 bağlantı saplaması
- \* M8 somun DIN 6923

1 set includes:

- \* Ø12mm Connection part
- \* M8 Stud bolt
- \* M8 Nut DIN 6923



102-08-08

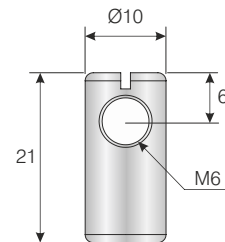
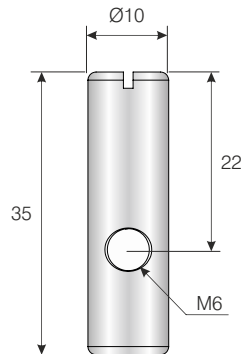
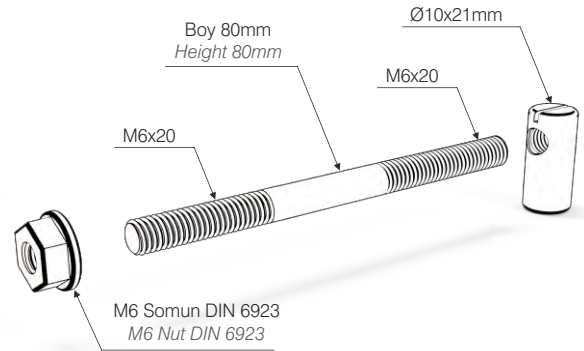
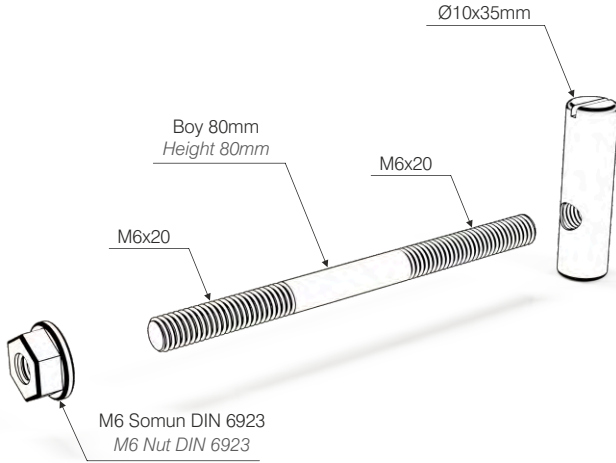


Köşe Birleştirmeler / Corner Connector

SİPARİŞ KODU ORDER CODE	F	AÇIKLAMA / DESCRIPTION	M	D	LxWxH	Set
					kg	Set
102-08-69	403	Ø10x35 Köşe Bağlantı Seti Ø10x35 Connection screw set	Metal Steel	Ø10x35mm	29 x 19 x 12	-
					11.000 kg	250 Set
102-08-70		Ø10x21 Köşe Bağlantı Seti Ø10x21 Connection screw set		Ø10x21mm	29 x 19 x 12	-
					9,000 kg	250 Set

- 1 set:  
\* Ø10x35mm bağlantı parçası  
\* M6 bağlantı saplaması  
\* M6 somun DIN 6923
- 1 set includes:  
\* Ø10x35 mm Connection part  
\* M6 Stud bolt  
\* M6 Nut DIN 6923

- 1 set:  
\* Ø10x21mm bağlantı parçası  
\* M6 bağlantı saplaması  
\* M6 somun DIN 6923
- 1 set includes:  
\* Ø10x21 mm Connection part  
\* M6 Stud bolt  
\* M6 Nut DIN 6923



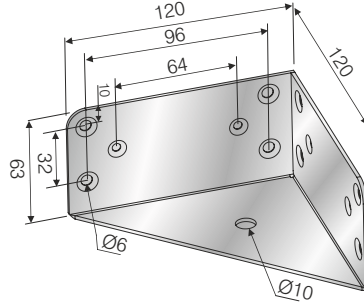
Köşe Birleştirmeler / Corner Connector

SİPARİŞ KODU ORDER CODE	F	AÇIKLAMA / DESCRIPTION	D	LxWxH	Ad Pcs
				kg	Ad Pcs
102-08-17	403	Baza birleştirme köşe sacı <i>Corner sheet of plinth connector</i>	120x120x63mm	29 x 19 x 13	-
				13,160 kg	40
102-08-18	403	Baza birleştirme köşe sacı <i>Corner sheet of plinth connector</i>	100x100x100mm	29 x 19 x 25	-
				14,150 kg	50



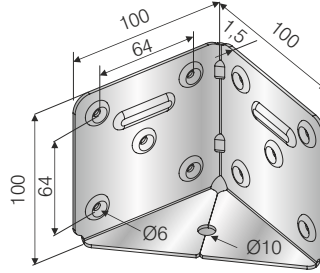
102-08-17

Kalınlık 2 mm  
Thickness 2 mm

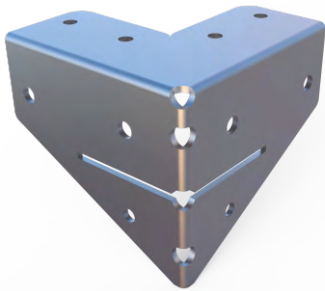


102-08-18

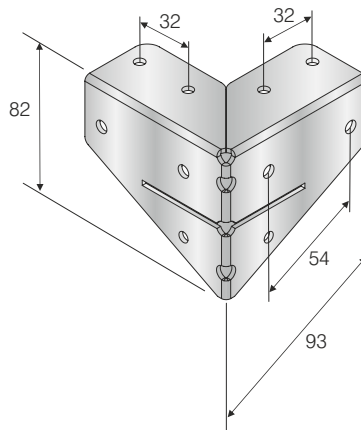
Kalınlık 1,5 mm  
Thickness 1,5 mm



SİPARİŞ KODU ORDER CODE	F	AÇIKLAMA / DESCRIPTION	D	LxWxH	Ad Pcs
				kg	Ad Pcs
102-08-10	101, 103	Metal travers braket <i>Metal traverse connector</i>	82 x 93 x 2,5 mm	29 x 19 x 13	-
				15,290 kg	50



Kalınlık 2,5 mm  
Thickness 2,5 mm

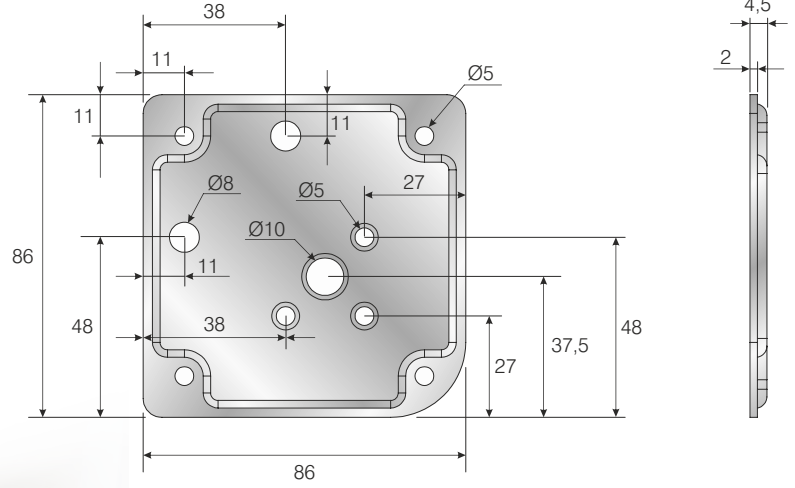


1A1.

SİPARİŞ KODU ORDER CODE	F	AÇIKLAMA / DESCRIPTION	D	LxWxH	Ad Pcs
				kg	Ad Pcs
102-08-60	102, 403	Diamond ayak bağlantı sacı <i>Diamond leg connection plate</i>	86 x 86 x 2mm	29 x 19 x 13	–
				22,000 kg	200



Kalınlık 2 mm  
Thickness 2 mm

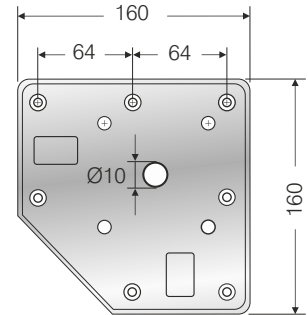


SİPARİŞ KODU ORDER CODE	F	AÇIKLAMA / DESCRIPTION	D	LxWxH	Ad Pcs
				kg	Ad Pcs
102-08-23	101, 103	Kare ayak ahşap bağlantı sacı <i>Connector sheet for square leg</i>	160x160x2,5mm	29 x 19 x 13	–
				18,860 kg	40 ad.



102-08-23

Kalınlık 2,5 mm  
Thickness 2,5 mm

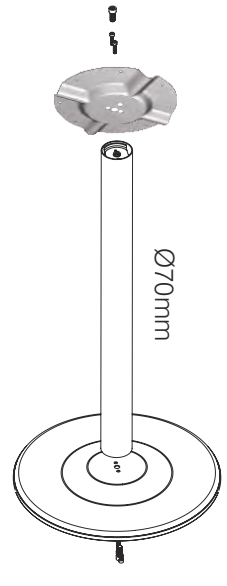
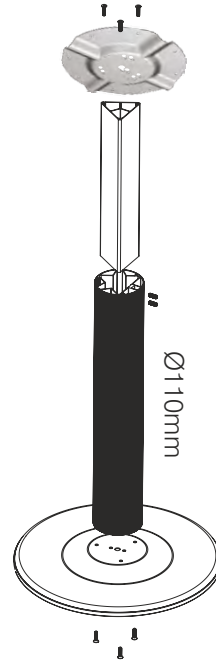
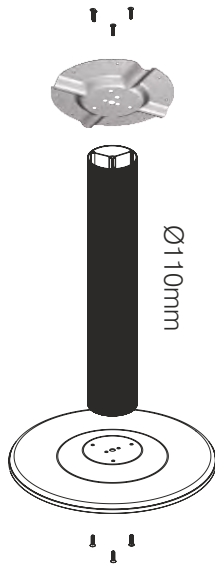
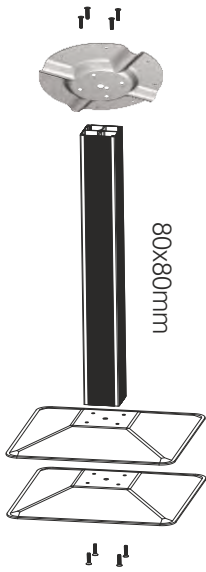
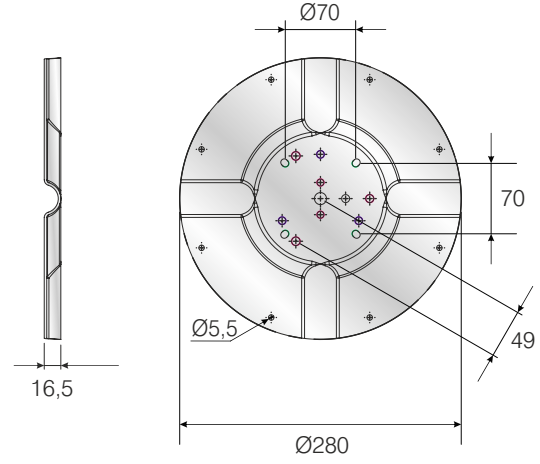


SİPARİŞ KODU ORDER CODE	F	AÇIKLAMA / DESCRIPTION	D	LxWxH	Ad Pcs
				kg	Ad Pcs
102-08-24	403	Ø280 mm. ahşap bağlantı sacı Connector sheet for Ø280 mm	Ø280 mm	30 x 30 x 6	–
				12,950 kg	10



102-08-24

Kalınlık 2,5 mm  
Thickness 2,5 mm



Bağlantı Sacları / Corner Connector

SİPARİŞ KODU ORDER CODE	F	AÇIKLAMA / DESCRIPTION	D	LxWxH	Ad Pcs
				kg	Ad Pcs
102-08-56	403	" T " Bağlantı Sacı " T " Connection Plate	70x50x16x2mm	29 x 19 x 25	250
				12,000 kg	500
102-08-57	403	75x75x12mm L Köşe Bağlantı Sacı 75x75x12mm L Corner Connection Plate	75x75x12x2mm	29 x 19 x 25	250
				13,000 kg	500
102-08-58	403	50x50x10mm L Köşe Bağlantı Sacı 50x50x10mm L Corner Connection Plate	50x50x10x2mm	29 x 19 x 25	500
				13,000 kg	1.000



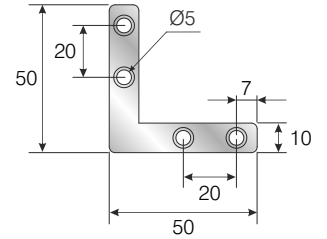
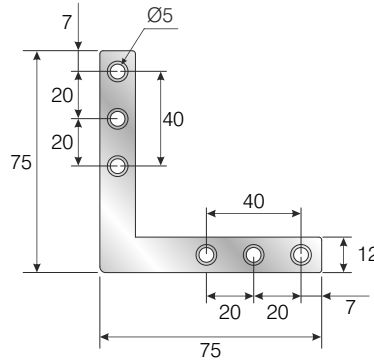
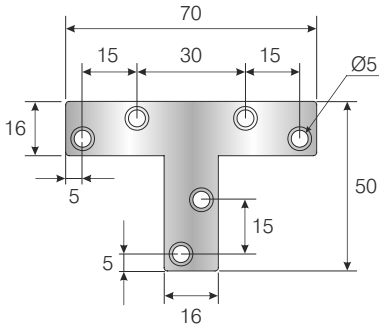
102-08-56



102-08-57



102-08-58



Bağlantı Sacları / Corner Connector

SİPARİŞ KODU ORDER CODE	F	AÇIKLAMA / DESCRIPTION	D	LxWxH	Ad Pcs
				kg	Ad Pcs
102-08-33	403	20x20x16mm Köşe Sacı 20x20x16mm Corner Plate	20x20x16x2mm	29 x 19 x 17	500
				16,750 kg	2.000
102-08-34	403	20x30x16mm Köşe Sacı 20x30x16mm Corner Plate	20x30x16x2mm	29 x 15 x 17	500
				11,900 kg	1.000
102-08-35	403	30x30x16mm Köşe Sacı 30x30x16mm Corner Plate	30x30x16x2mm	29 x 15 x 17	500
				12,400 kg	1.000
102-08-36	403	40x40x16mm Köşe Sacı 40x40x16mm Corner Plate	40x40x16x2mm	29 x 19 x 19	250
				12,500 kg	750
102-08-37	403	50x50x16mm Köşe Sacı 50x50x16mm Corner Plate	50x50x16x2mm	29 x 19 x 19	250
				15,780 kg	750



102-08-33



102-08-34



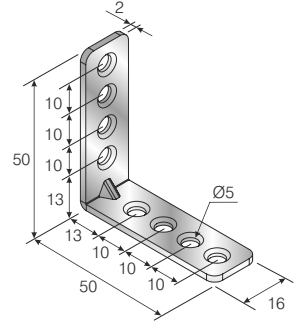
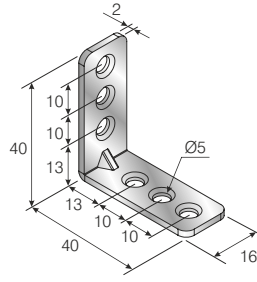
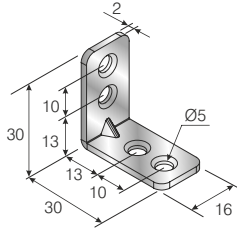
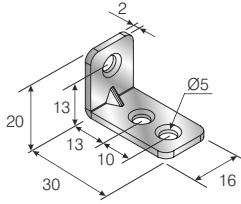
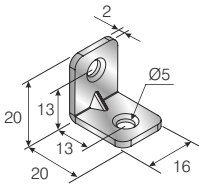
102-08-35



102-08-36



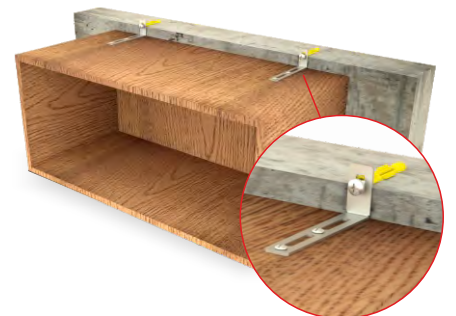
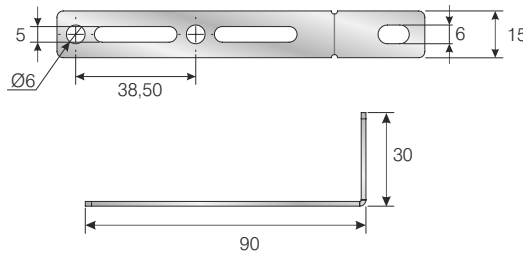
102-08-37



SİPARİŞ KODU ORDER CODE	F	AÇIKLAMA / DESCRIPTION	D	LxWxH	Ad Pcs
				kg	Ad Pcs
102-08-28	403	Modül sabitleme sacı (deprem için) Fixing angle	90 x 30 x 15mm	29 x 19 x 25 mm	500
				16,900 kg	1000



Kalınlık 1,5 mm  
Thickness 1,5 mm  
Толщина 1,5 мм



Bağlantı Sacları / Corner Connector

SİPARİŞ KODU ORDER CODE	F	AÇIKLAMA / DESCRIPTION	D	LxWxH	Ad Pcs
				kg	Ad Pcs
102-08-38	403	38x16mm Düz Lama 38x16mm Metal Plate	38x16x2mm	29 x 19 x 13	500
				17,750 kg	2.000
102-08-39		48x16mm Düz Lama 48x16mm Metal Plate	48x16x2mm	29 x 15 x 17	500
				11,000 kg	1.000
102-08-40		58x16mm Düz Lama 58x16mm Metal Plate	58x16x2mm	29 x 15 x 17	500
				12,350 kg	1.000
102-08-41	78x16mm Düz Lama 78x16mm Metal Plate	78x16x2mm	29 x 15 x 17	500	
			16,760 kg	1.000	
102-08-42	98x16mm Düz Lama 98x16mm Metal Plate	98x16x2mm	29 x 19 x 19	500	
			19,500 kg	1.000	



102-08-38



102-08-39



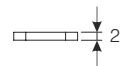
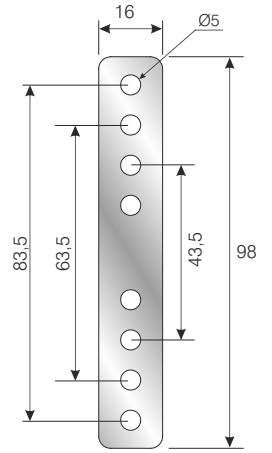
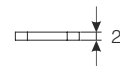
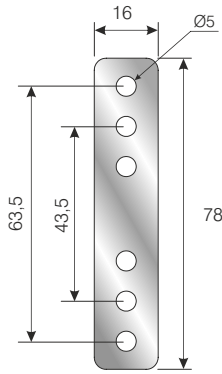
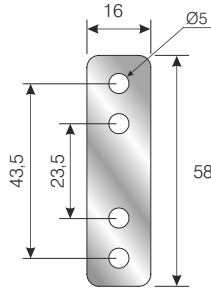
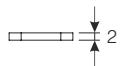
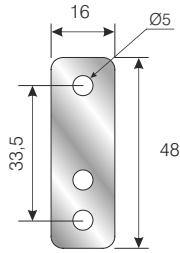
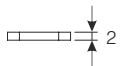
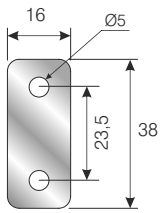
102-08-40



102-08-41



102-08-42

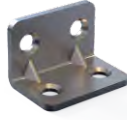


Bağlantı Sacları / Corner Connector

SİPARİŞ KODU ORDER CODE	F	AÇIKLAMA / DESCRIPTION	D	LxWxH	Ad Pcs
				kg	Ad Pcs
102-08-05	403	32x32x40mm Köşe Sacı 32x32x40mm Corner Plate	32x32x2,5mm	29 x 19 x 25	250
				22,000 kg	500
102-08-43	403	20x20x30mm Köşe Sacı 20x20x30mm Corner Plate	20x20x30x2mm	29 x 19 x 13	500
				15,600 kg	1.000
102-08-44	403	30x30x30mm Köşe Sacı 30x30x30mm Corner Plate	30x30x30x2mm	29 x 15 x 17	250
				12,380 kg	500
102-08-45	403	40x40x30mm Köşe Sacı 40x40x30mm Corner Plate	40x40x30x2mm	29 x 19 x 25	250
				16,650 kg	500
102-08-46	403	50x50x30mm Köşe Sacı 50x50x30mm Corner Plate	50x50x30x2mm	29 x 15 x 17	-
				10,500 kg	250



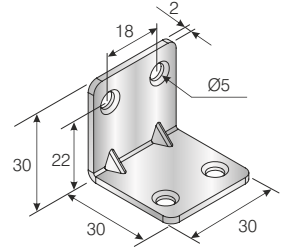
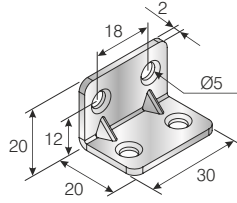
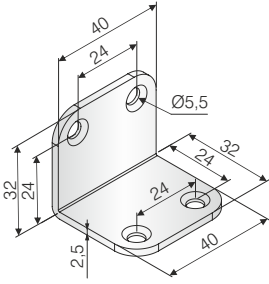
102-08-05



102-08-43



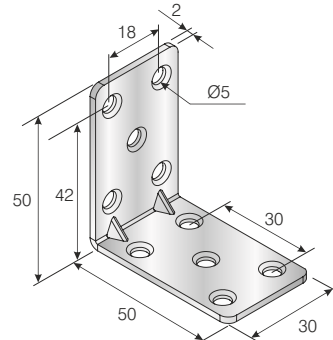
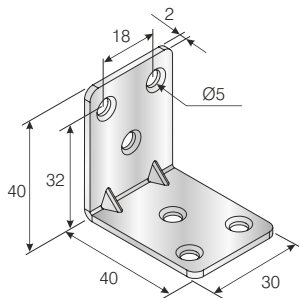
102-08-44



102-08-45



102-08-46

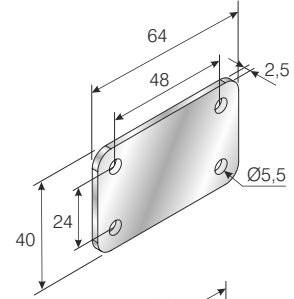


Bağlantı Sacları / Corner Connector

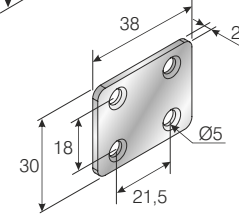
	F		D	LxWxH	
				kg	
102-08-01	403	64x40mm Düz Lama 64x40mm Metal Plate	64x40x2,5mm	29 x 19 x 25	250
				22,000 kg	500
102-08-47	403	38x30mm Düz Lama 38x30mm Metal Plate	38x30x2mm	29 x 19 x 12	500
				15,800 kg	1.000
102-08-48	403	58x30mm Düz Lama 58x30mm Metal Plate	58x30x2mm	29 x 15 x 17	250
				18,400 kg	750
102-08-49	403	78x30mm Düz Lama 78x30mm Metal Plate	78x30x2mm	29 x 19 x 13	250
				16,960 kg	500
102-08-50	403	98x30mm Düz Lama 98x30mm Metal Plate	98x30x2mm	29 x 19 x 19	250
				20,600 kg	500



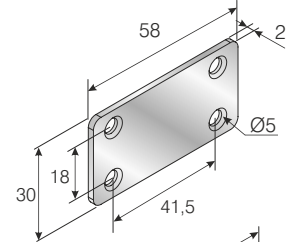
102-08-01



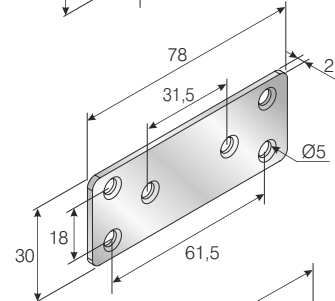
102-08-47



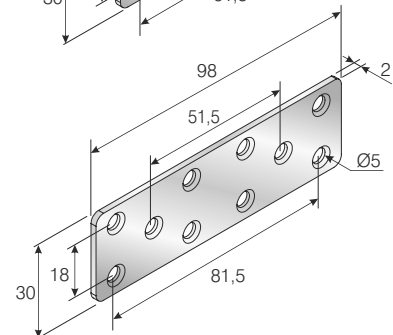
102-08-48



102-08-49



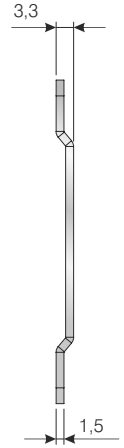
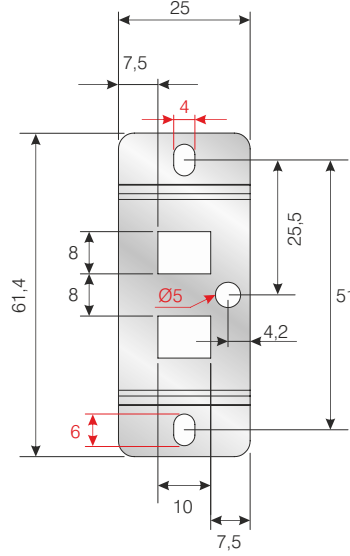
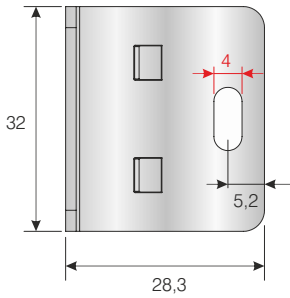
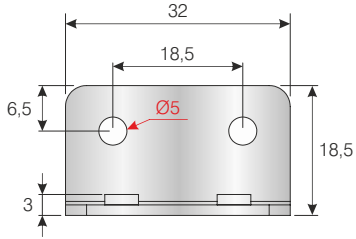
102-08-50



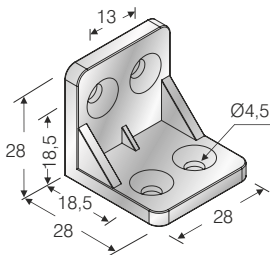
SİPARİŞ KODU ORDER CODE	F	AÇIKLAMA / DESCRIPTION	M	LxWxH	Ad Pcs
				kg	Ad Pcs
102-08-59	102, 403	Köşe Bağlantı Seti <i>Corner Connection Set</i>	Metal Steel	30 x 20 x 20	500
				16,200 kg	500



Kalınlık 1,5 mm  
Thickness 1,5 mm



SİPARİŞ KODU ORDER CODE	F	AÇIKLAMA / DESCRIPTION	M	LxWxH	Ad Pcs
				kg	Ad Pcs
102-07-04	301, 302, 303, 304, 305, 306, 307	L köşe birleştirme plastiği <i>L type plastic corner connector</i>	Plastik Plastic	40 x 40 x 35,5	250
				14,500 kg	3.000

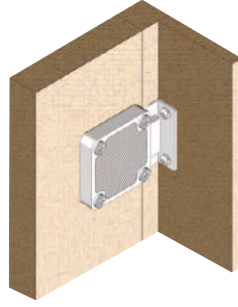
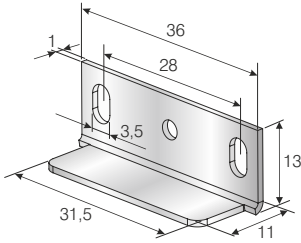


SİPARİŞ KODU ORDER CODE	F	AÇIKLAMA / DESCRIPTION	M	D	LxWxH	Ad Pcs
					kg	Ad Pcs
109-91-01	402, 403	Kilit karşılığı Lock plate	Metal Steel	36 x 31,5 x 1 mm	29 x 19 x 12	500
					13,400 kg	2.000
109-91-02	402, 403	Kilit karşılığı ( düz ) Lock plate ( flat )	Metal Steel	36 x 31,5 x 1 mm	29 x 19 x 12	500
					13,400 kg	2.000



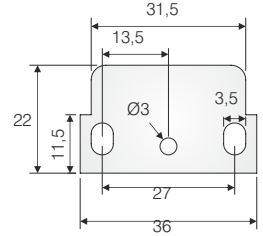
109-91-01

Kalınlık 1 mm  
Thickness 1 mm



109-91-02

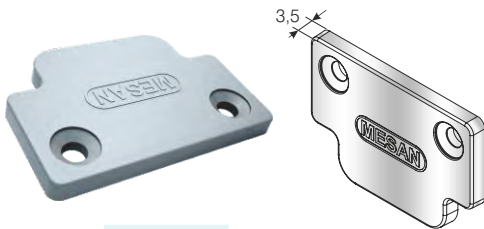
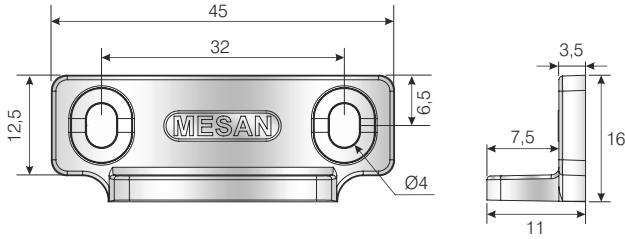
Kalınlık 1 mm  
Thickness 1 mm



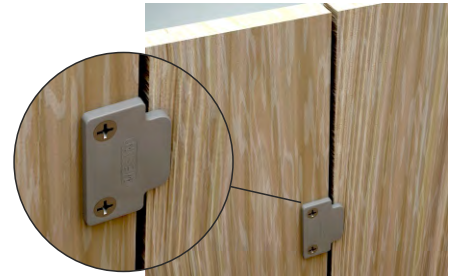
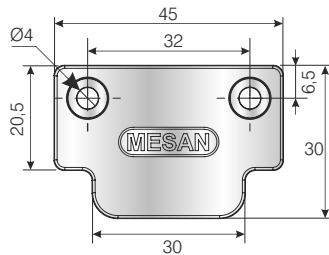
SİPARİŞ KODU ORDER CODE	F	AÇIKLAMA / DESCRIPTION	M	D	LxWxH	Ad Pcs
					kg	Ad Pcs
102-91-15	302, 303	Bini Plastiği (Düz) Door arrest flat	Plastik Plastic	45 x 30 x 3,5 mm	39,5 x 39,5 x 31,5	500
					15,000 kg	5.000
102-91-14	302, 303	Stop " L " Plastiği Door arrest L type	Plastik Plastic	45 x 16 x 3,5 mm	39,5 x 39,5 x 31,5	500
					14,000 kg	5.000



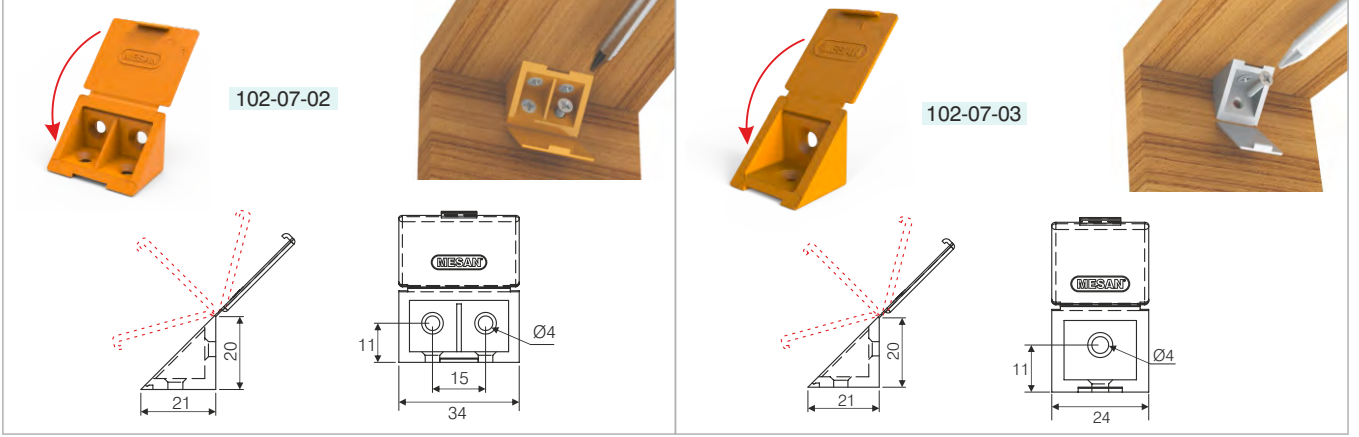
102-91-14



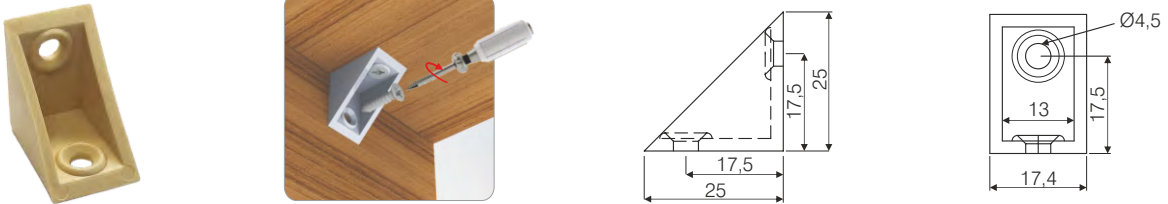
102-91-15



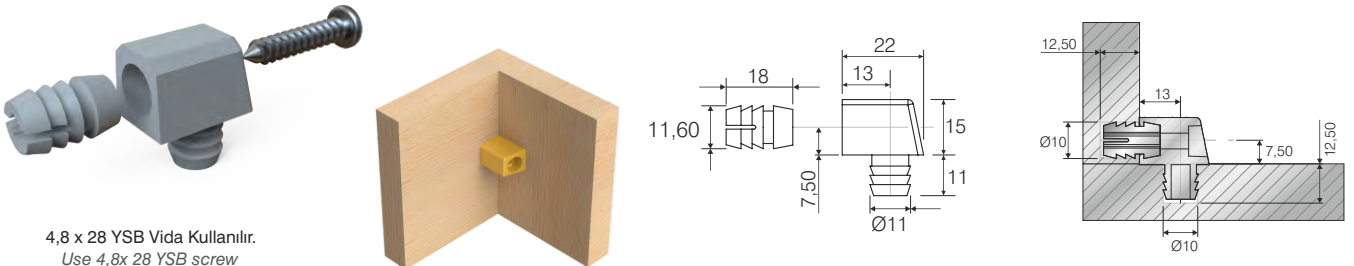
SİPARİŞ KODU ORDER CODE	F	AÇIKLAMA / DESCRIPTION	D	LxWxH	Ad Pcs
				kg	Ad Pcs
102-07-02	301, 302, 303, 304, 305, 306	Plastik köşe bağlantı <i>Plastic corner connector</i>	21x34mm	59 x 39 x 39	250
				17,100 kg	3.000
102-07-03		Plastik mini köşe bağlantı <i>Plastic mini corner connector</i>	21x24mm	59 x 39 x 39	250
				20,620 kg	5.000



SİPARİŞ KODU ORDER CODE	F	AÇIKLAMA / DESCRIPTION	D	LxWxH	Ad Pcs
				kg	Ad Pcs
102-07-01	301, 302, 303, 304, 306	Plastik mini köşe bağlantı <i>Plastic mini corner connector</i>	25x18mm	39,5 x 39,5 x 35,5	500
				12,420 kg	5.000

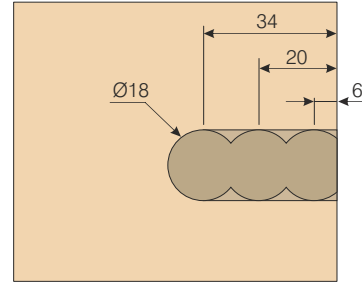
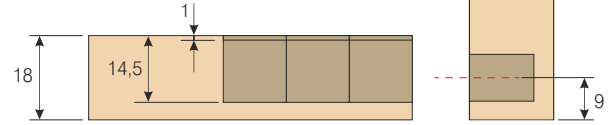


SİPARİŞ KODU ORDER CODE	F	AÇIKLAMA / DESCRIPTION	M	LxWxH	Ad Pcs
				kg	Ad Pcs
102-07-05	302, 303	Pipo bağlantı <b>Dübelsiz</b> <i>Knock Down Fitting</i>	Plastik Plastic	39,5 x 39,5 x 36	1.000
102-07-06		Pipo bağlantı <b>Dübelli</b> <i>Knock Down Fitting With Dowel</i>		40 x 30 x 25	1.000
102-07-07		Pipo bağlantı <b>Dübelli + Vidalı</b> <i>Knock Down Fitting With Dowel + Screw</i>		40 x 30 x 31	1.000
				17,800 kg	2.000

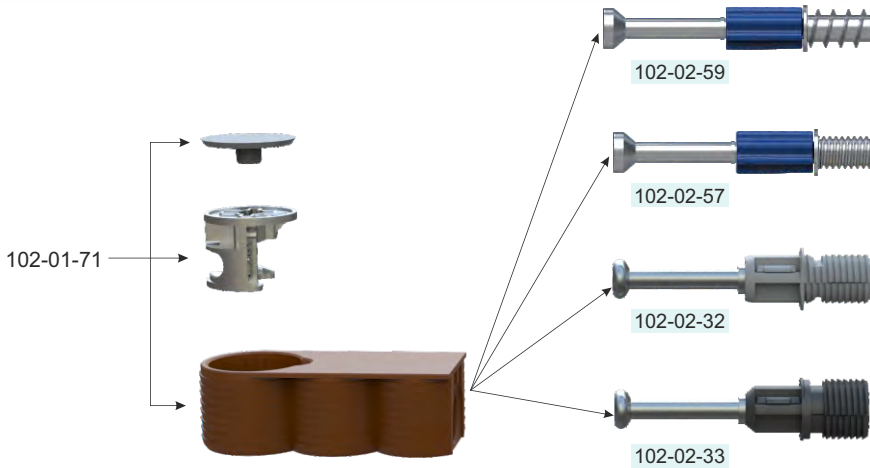
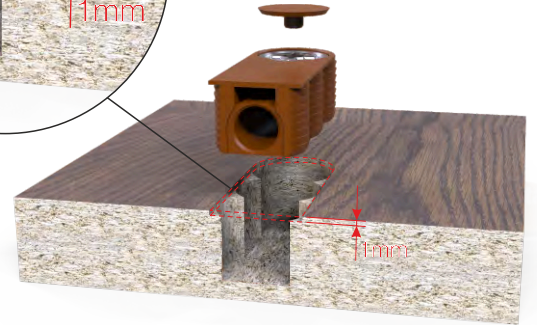
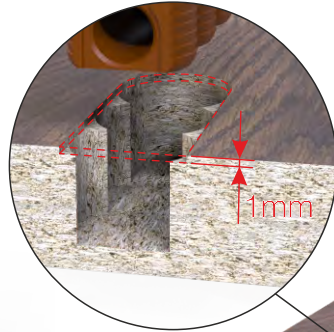


4,8 x 28 YSB Vida Kullanılır.  
Use 4,8x 28 YSB screw

SİPARİŞ KODU ORDER CODE	F	AÇIKLAMA / DESCRIPTION	D	LxWxH	Ad Pcs
				kg	Ad Pcs
102-01-71	301, 302, 303 305, 306, 309	Linco 18mm	18 mm	40 x 30 x 21	1.000
				9,000 kg	1.000



18 mm Panel için  
Chipboard for 18 mm



Ø10 x 13 - M6



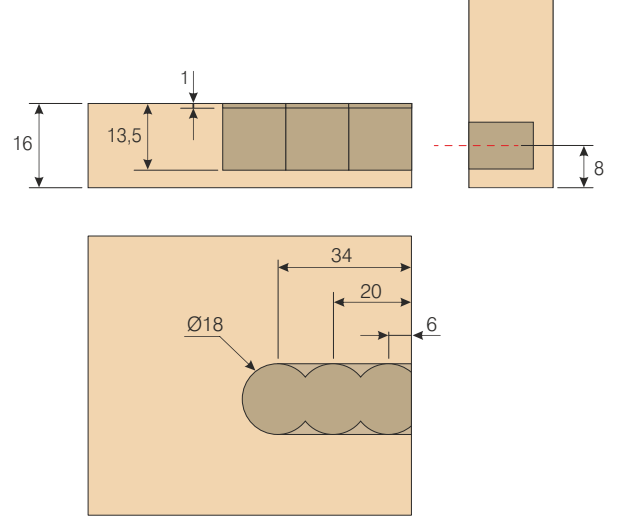
102-05-03

Ø8 x 13 - M6

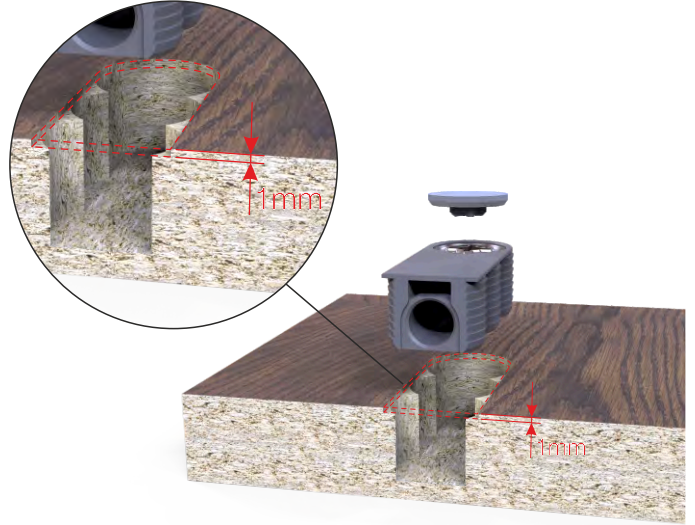


102-04-04

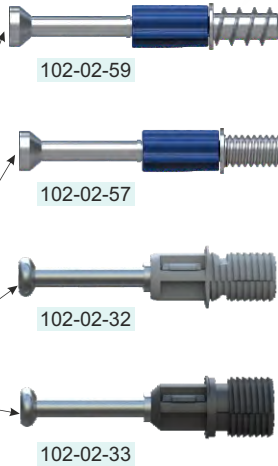
SİPARİŞ KODU ORDER CODE	F	AÇIKLAMA / DESCRIPTION	D	LxWxH	Ad Pcs
				kg	Ad Pcs
102-01-72	301, 302, 303 305, 306, 309	Linco 16mm <i>Gövde + Msfix Kafa + Kapak</i> <i>Body + eccentric + cap</i>	16 mm	40 x 30 x 21	1.000
				8,500 kg	1.000



16 mm Panel için  
Chipboard for 16 mm



102-01-72



Ø10 x 10 - M6



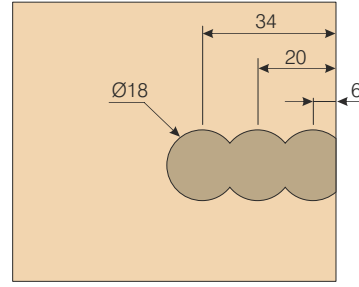
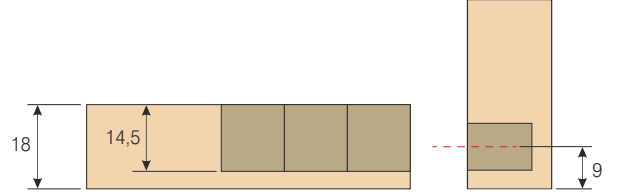
102-05-06

Ø8 x 10 - M6



102-04-09

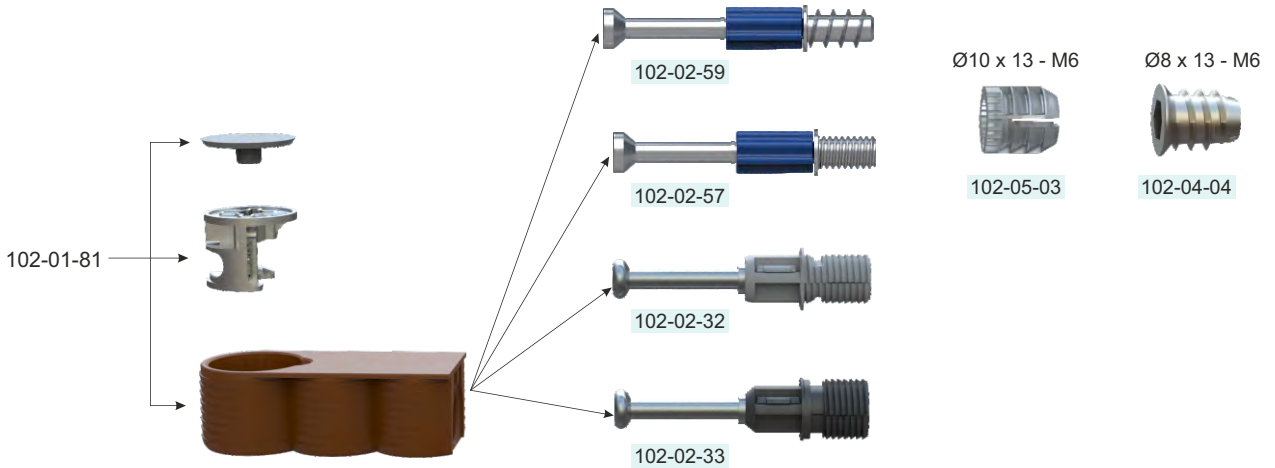
SİPARİŞ KODU ORDER CODE	F	AÇIKLAMA / DESCRIPTION	D	LxWxH	Ad Pcs
				kg	Ad Pcs
102-01-81	301, 302, 303 305, 306, 309	Linco Şapkalı 18mm Linco with ridge 18mm	18 mm	40 x 30 x 21	1.000
				9,000 kg	1.000



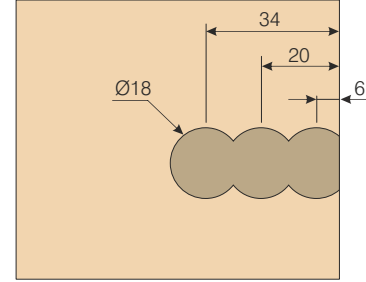
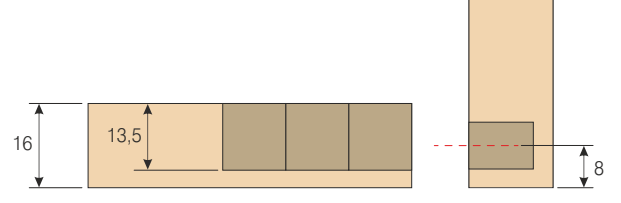
18 mm Panel için  
Chipboard for 18 mm



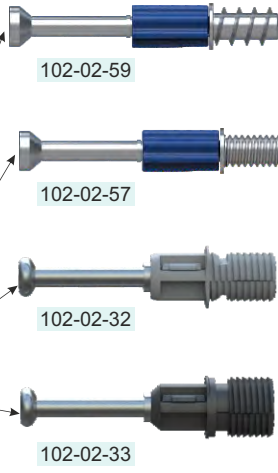
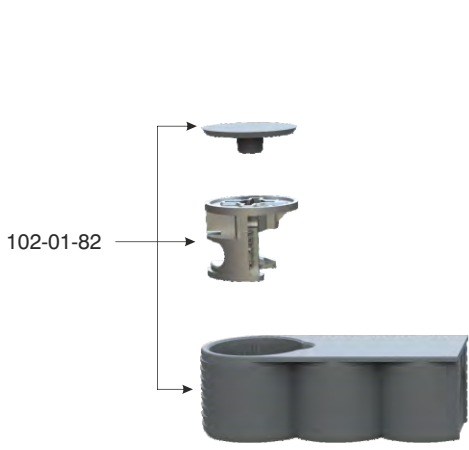
coming soon



SİPARİŞ KODU ORDER CODE	F	AÇIKLAMA / DESCRIPTION	D	LxWxH	Ad Pcs
				kg	Ad Pcs
102-01-82	301, 302, 303 305, 306, 309	Linco Şapkalı 16mm Linco with ridge 16mm	16 mm	40 x 30 x 21	1.000
				8,500 kg	1.000



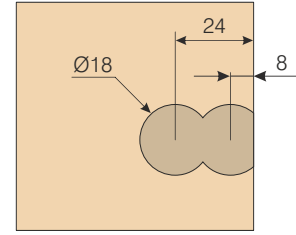
16 mm Panel için  
Chipboard for 16 mm



ölçülerde değişiklik yapma hakkı saklıdır. • MESAN reserves the right to change the dimensions.



SİPARİŞ KODU ORDER CODE	F	AÇIKLAMA / DESCRIPTION	LxWxH kg	Ad Pcs
102-01-75	301, 302, 303 305, 306, 309	Linco 24 Şapkalı (16mm)	40 x 30 x 21	1.000
		Linco 24 with ridge (16mm)	7,600 kg	1.000
102-01-76	301, 302, 303 305, 306, 309	Linco 24 Şapkalı (16mm)	40 x 30 x 21	1.000
		Linco 24 with ridge (16mm)	5,200 kg	1.000
102-01-73	301, 302, 303 305, 306, 309	Linco 24 Şapkalı (18mm)	40 x 30 x 21	1.000
		Linco 24 with ridge (18mm)	7,800 kg	1.000
102-01-74	301, 302, 303 305, 306, 309	Linco 24 Şapkalı (18mm)	40 x 30 x 21	1.000
		Linco 24 with ridge (18mm)	5,400 kg	1.000



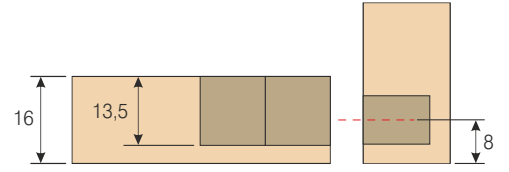
102-01-75 (16mm) 102-01-73 (18mm)

Gövde + New Plus Msfix Kafa + Kapak  
Cam + New Plus Msfix eccentric + cap

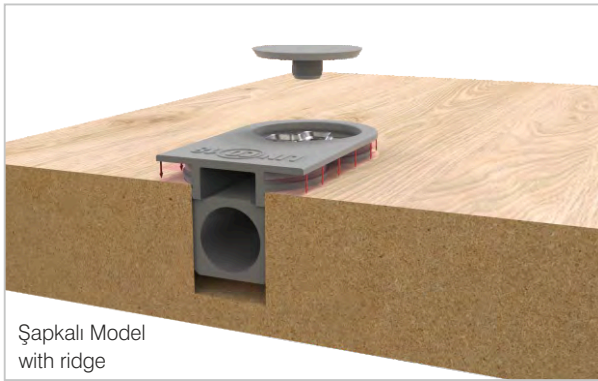


102-01-76 (16mm) 102-01-74 (18mm)

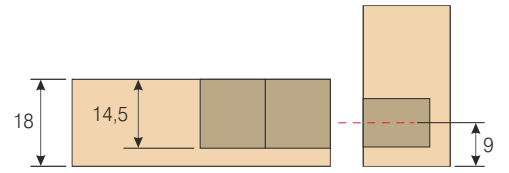
Gövde + Plastik Msfix Kafa  
Cam + Plastik Msfix eccentric



102-01-75 102-01-76



Şapkalı Model  
with ridge



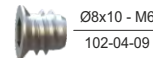
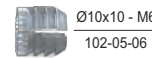
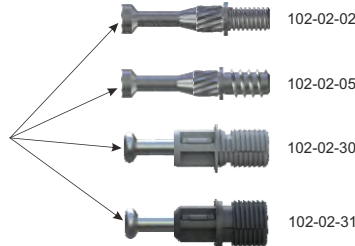
102-01-73 102-01-74



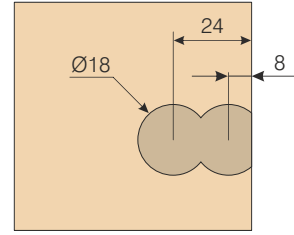
102-01-75 (16mm) 102-01-73 (18mm)



102-01-76 (16mm) 102-01-74 (18mm)



SİPARİŞ KODU ORDER CODE	F	AÇIKLAMA / DESCRIPTION	LxWxH	Ad Pcs
			kg	Ad Pcs
102-01-85	301, 302, 303 305, 306, 309	Linco 24 (16mm) Gövde + New Plus Msfix Kafa + Kapak Cam + New Plus Msfix eccentric + cap	40 x 30 x 21	1.000
			7,600 kg	1.000
102-01-86	301, 302, 303 305, 306, 309	Linco24 (16mm) Gövde + Plastik Msfix Kafa Cam + Plastic Msfix eccentric	40 x 30 x 21	1.000
			5,200 kg	1.000
102-01-83	301, 302, 303 305, 306, 309	Linco 24 (18mm) Gövde + New Plus Msfix Kafa + Kapak Cam + New Plus Msfix eccentric + cap	40 x 30 x 21	1.000
			7,800 kg	1.000
102-01-84	301, 302, 303 305, 306, 309	Linco 24 (18mm) Gövde + Plastik Msfix Kafa Cam + Plastic Msfix eccentric	40 x 30 x 21	1.000
			5,400 kg	1.000



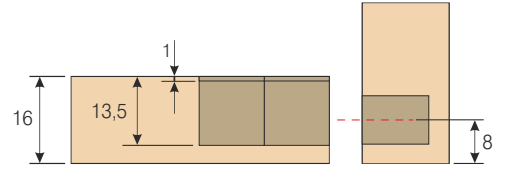
102-01-85 102-01-83  
(16mm) (18mm)

Gövde + New Plus Msfix Kafa + Kapak  
Cam + New Plus Msfix eccentric + cap

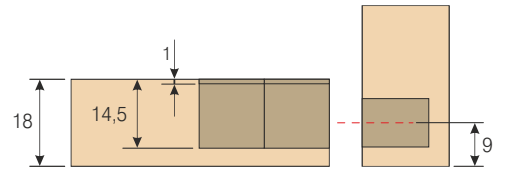
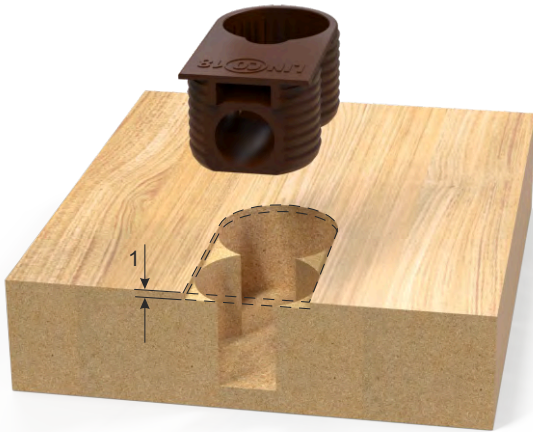


102-01-86 102-01-84  
(16mm) (18mm)

Gövde + Plastik Msfix Kafa  
Cam + Plastic Msfix eccentric



102-01-85 102-01-86



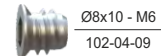
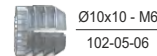
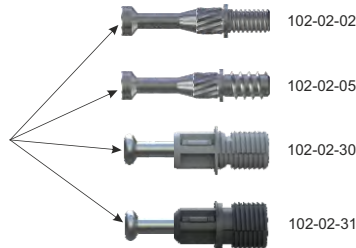
102-01-83 102-01-84



102-01-85 102-01-83  
(16mm) (18mm)



102-01-86 102-01-84  
(16mm) (18mm)



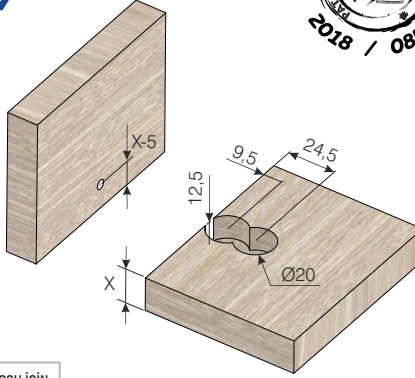
SİPARİŞ KODU ORDER CODE	F	AÇIKLAMA / DESCRIPTION	D	LxWxH	Ad Pcs
				kg	Ad Pcs
103-04-14	302, 303, 304, 305, 306	Qfix Gövde Qfix Body	-	59 x 40 x 22,5	500
				12,650 kg	3.000
103-04-15	302, 303, 304, 305, 306	Qfix Kapak Qfix Cover	-	30 x 19 x 19	500
				3,200 kg	3.000
103-08-73	403	Qfix Vidası Ø6 x 11 mm Qfix Screw Ø6 x 11 mm	Ø6 x 11	29 x 19 x 13	500
				17,800 kg	3.000
103-08-72	403	Qfix Vidası Ø6 x 7,5 mm Qfix Screw Ø6 x 7,5 mm	Ø6 x 7,5	29 x 19 x 13	500
				16,000 kg	3.000
103-08-71	403	Qfix Vidası M6 x 9,5 mm Qfix Screw M6 x 9,5 mm	M6 x 9,5	29 x 19 x 13	500
				16,900 kg	3.000
110-08-07	403	Allen Anahtar 5 mm Allen Key 5 mm	5 mm	Siparişe Göre Depends on order	Siparişe Göre Depends on order
103-08-74	403	Qfix Vidası Ø6 x 11 mm Qfix Screw Ø6 x 11 mm	Ø6 x 11	29 x 19 x 13	500
				17,800 kg	3.000
103-08-75	403	Qfix Vidası M6 x 9,5 mm Qfix Screw M6 x 9,5 mm	M6 x 9,5	29 x 19 x 13	500
				17,800 kg	3.000

103-04-15



103-04-14

**Qfix®**



5mm Alyan anahtar (Top Baş)  
5mm ball end allen key

110-08-07



ÜRÜN VİDEOSU İÇİN  
KODU TARATINIZ.  
SCAN CODE FOR  
PRODUCT VIDEO.



ÜRÜN VİDEOSU İÇİN  
KODU TARATINIZ.  
SCAN CODE FOR  
PRODUCT VIDEO.



103-08-75

PH Tornavida  
PH Screwdriver



103-08-74



103-08-73

Ø 5mm



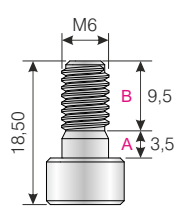
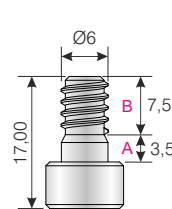
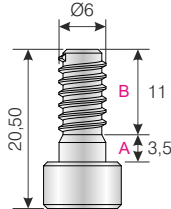
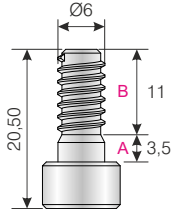
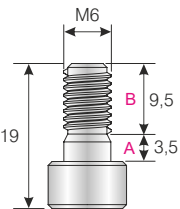
103-08-72

Ø 5mm

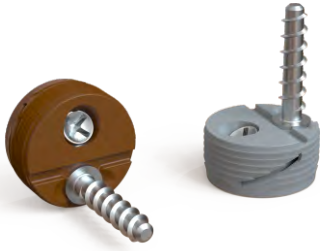


103-08-71

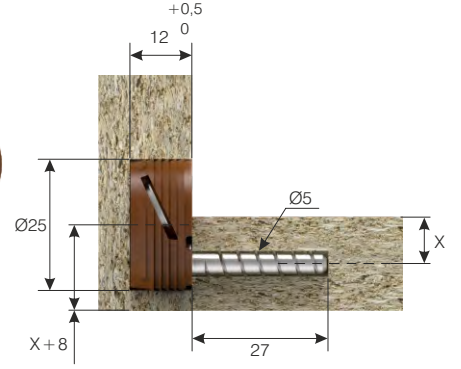
Ø 5mm



SİPARİŞ KODU ORDER CODE	F	AÇIKLAMA / DESCRIPTION	D	LxWxH	Ad Pcs
				kg	Ad Pcs
102-01-08	301, 302, 303 304, 305, 306	Montefiks <i>Montefix</i>	Ø25 x 12	29 x 19 x 25	-
				11,500 kg	1.000



ÜRÜN VİDEOSU İÇİN  
KODU TARATINIZ.  
SCAN CODE FOR  
PRODUCT VIDEO.



**Ekonomik raffiks / Economic raffix**

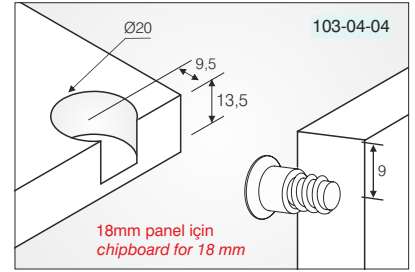
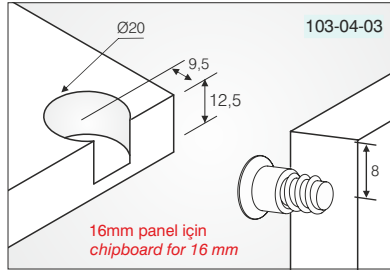
SİPARİŞ KODU ORDER CODE	F	AÇIKLAMA / DESCRIPTION	D	LxWxH	Ad Pcs
				kg	Ad Pcs
103-04-03	300, 301, 302, 303, 304, 305, 306	Ekonomik raffiks <i>Economic raffix</i>	16mm Ø20 mm	39,5 x 39,5 x 35,5	500
				8,620 kg	5.000
103-04-04	300, 301, 302, 303, 304, 305, 306	Ekonomik raffiks <i>Economic raffix</i>	18mm Ø20 mm	40 x 40 x 35	500
				9,620 kg	5.000



103-04-03  
16 mm



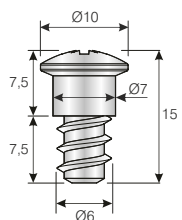
103-04-04  
18 mm



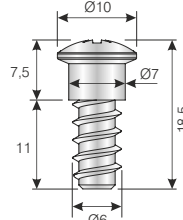
SİPARİŞ KODU ORDER CODE	F	AÇIKLAMA / DESCRIPTION	D	LxWxH	Ad Pcs
				kg	Ad Pcs
103-08-04	403	Ekonomik Raffiks vidası <i>Economic Raffix screw</i>	Ø6 x 7,5mm	29 x 19 x 13	500
103-08-05		Ekonomik Raffiks vidası <i>Economic Raffix screw</i>	Ø6 x 11mm	29 x 19 x 13	500
103-08-06		Ekonomik Raffiks vidası <i>Economic Raffix screw</i>	M6 x 9mm	29 x 19 x 13	500
				17,950 kg	5.000
				20,700 kg	5.000
				19,720 kg	5.000



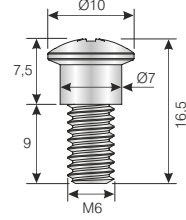
103-08-04  
(Ø6 x 7,5)



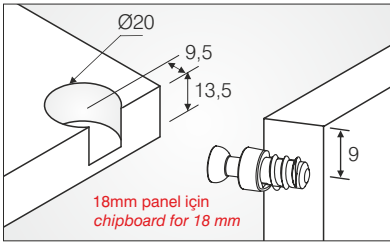
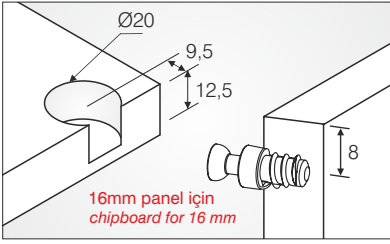
103-08-05  
(Ø6 x 11)



103-08-06  
(M6 x 9mm)

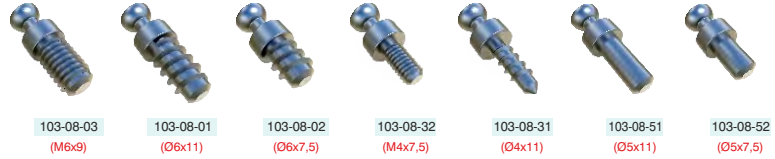


SİPARİŞ KODU ORDER CODE	F	AÇIKLAMA / DESCRIPTION	LxWxH	Ad Pcs
			kg	Ad Pcs
103-04-20	301, 302, 303, 304, 305, 306	Prolock 16mm	40 x 30 x 26	500
			12,300 kg	3.000
103-04-19	301, 302, 303, 304, 305, 306	Prolock 18mm	40 x 30 x 26	500
			13,000 kg	3.000
102-91-19	301, 302, 303, 304, 305, 306	Prolock Kapağı Prolock Cover	Siparişe Göre Depends on order	-
			2,100 kg	3.000



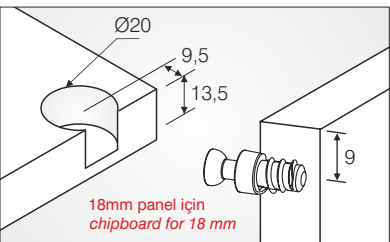
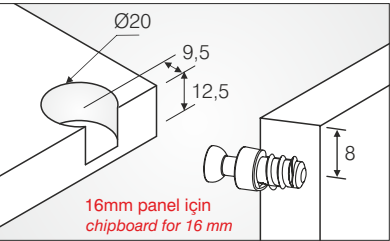
103-04-20  
16 mm

103-04-19  
18 mm



**Kilitli Raffiks / Locked raffix**

SİPARİŞ KODU ORDER CODE	F	AÇIKLAMA / DESCRIPTION	LxWxH	Ad Pcs
			kg	Ad Pcs
103-04-09	301, 302, 303, 304, 305, 306	Kilitli raffiks Locked raffix 16mm	40 x 30 x 26	500
			16,480 kg	3.000
103-04-10	301, 302, 303, 304, 305, 306	Kilitli raffiks Locked raffix 18mm	40 x 30 x 26	500
			17,000 kg	3.000

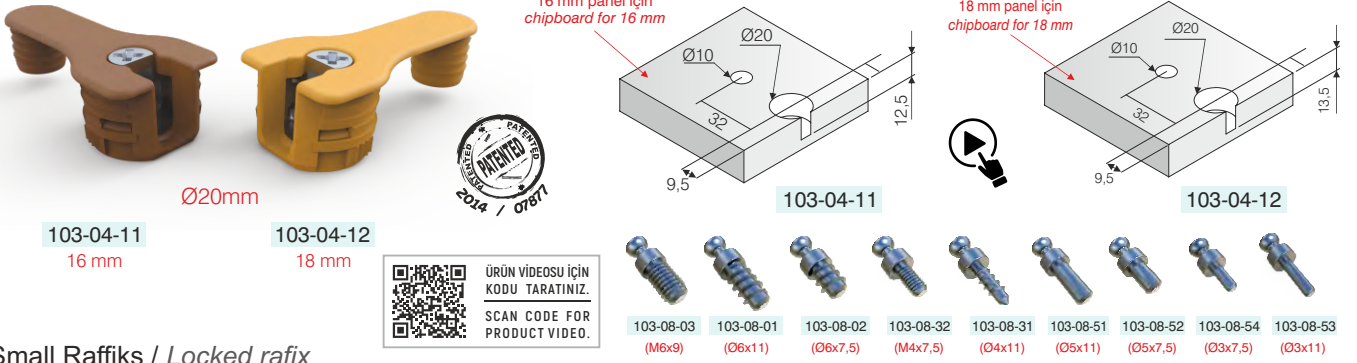


103-04-09  
16 mm

103-04-10  
18 mm



SİPARİŞ KODU ORDER CODE	F	AÇIKLAMA / DESCRIPTION		LxWxH	Ad Pcs
				kg	Ad Pcs
103-04-11	301, 302, 303, 304, 305, 306	Ø20mm Kuyruklu raffiks bağlantı Raffix with tail Ø20mm	16mm	29 x 19 x 30	500
				11,200 kg	1.000
103-04-12	301, 302, 303, 304, 305, 306	Ø20mm Kuyruklu raffiks bağlantı Raffix with tail Ø20mm	18mm	29 x 19 x 30	500
				11,200 kg	1.000



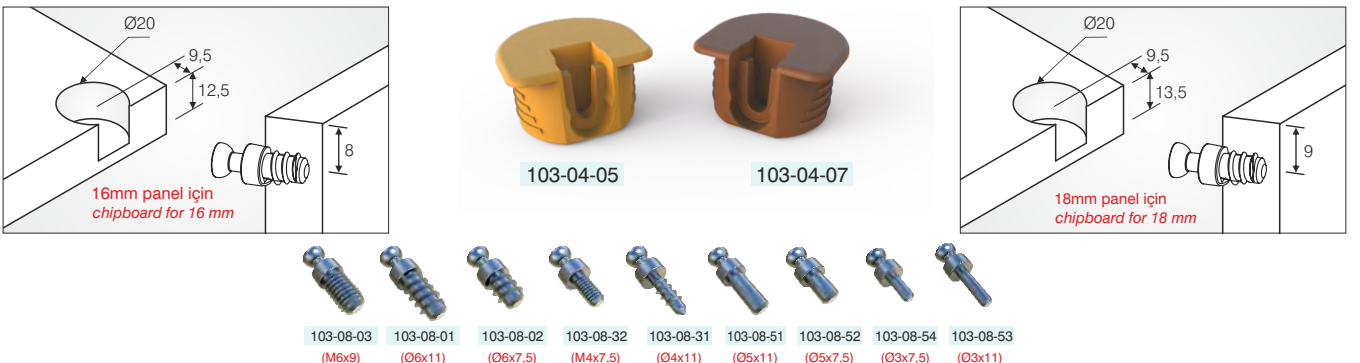
Small Raffiks / Locked raffix

SİPARİŞ KODU ORDER CODE	F	AÇIKLAMA / DESCRIPTION		LxWxH	Ad Pcs
				kg	Ad Pcs
103-04-13	301, 302, 303, 304, 305, 306	Small Raffiks Small Raffix		40 x 30 x 25	500
				9,500 kg	5.000
102-91-18	301, 302, 303, 304, 305, 306	Small Raffiks Kapağı Small Raffix Cover		Siparişe Göre Depends on order	Siparişe Göre Depends on order

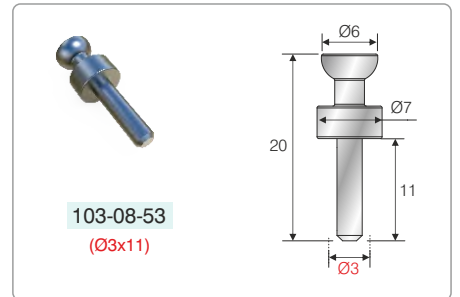
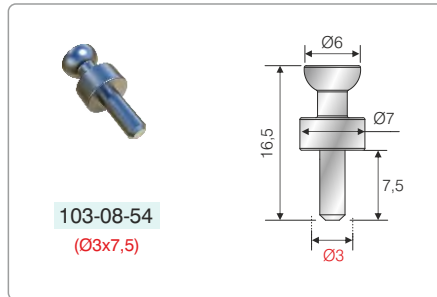
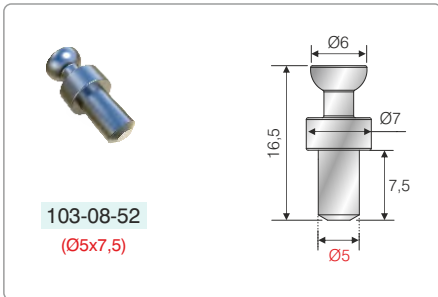
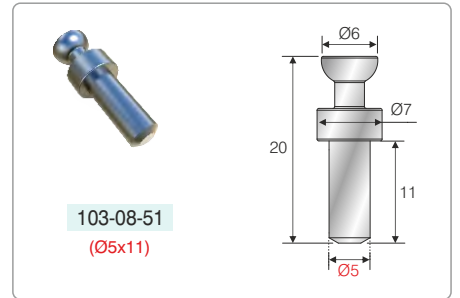
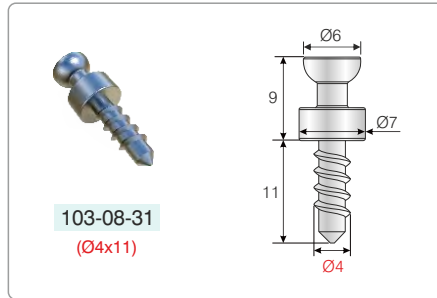
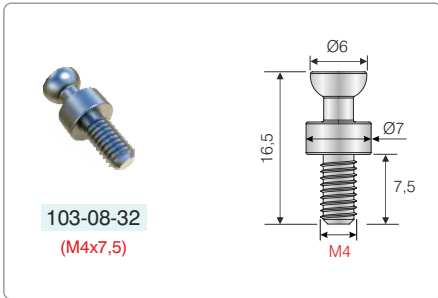
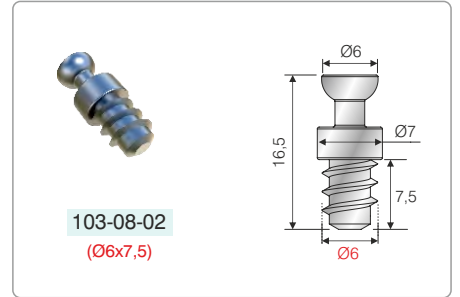
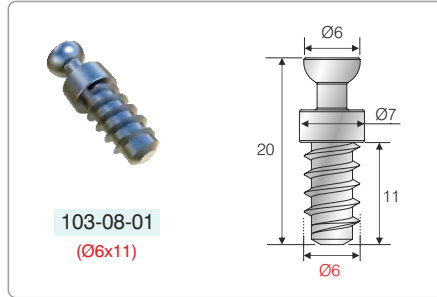
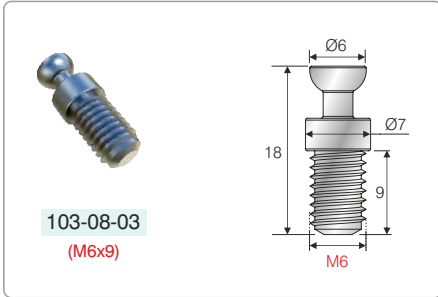


Geçmeli Raffiks / Placement raffix

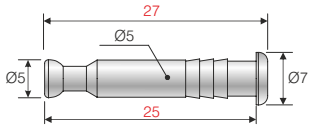
SİPARİŞ KODU ORDER CODE	F	AÇIKLAMA / DESCRIPTION	M	LxWxH	Ad Pcs
				kg	Ad Pcs
103-04-05	300, 301, 302, 303, 304, 305, 306	Geçmeli raffiks Placement raffix	16mm	40 x 40 x 36	500
				11,600 kg	5.000
103-04-07	300, 301, 302, 303, 304, 305, 306	Geçmeli raffiks Placement raffix	18mm	40 x 40 x 36	500
				11,630 kg	5.000



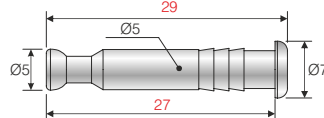
SİPARİŞ KODU ORDER CODE	F	AÇIKLAMA / DESCRIPTION	LxWxH	Ad Pcs
			kg	Ad Pcs
103-08-03	403	Raffiks vidası (M6 x 9 mm) Raffix screw (M6 x 9mm)	29 x 19 x 13	1.000
			16,100 kg	5.000
103-08-01		Raffiks sunta dişli vidası (Ø6 x 11 mm) Raffix screw chipboard threaded (Ø6 x 11 mm)	29 x 19 x 13	1.000
		16,100 kg	5.000	
103-08-02		Raffiks sunta dişli vidası (Ø6x7,5 mm) Raffix screw chipboard threaded (Ø6x7,5 mm)	29 x 19 x 13	1.000
		13,300 kg	5.000	
103-08-32		Raffiks vidası (M4 x 7,5 mm) Raffix screw (M4 x 7,5 mm)	29 X 19 X 13	1.000
		12,800 kg	5.000	
103-08-31		Raffiks vidası (Ø4 x 11 mm) Raffix screw (Ø4 x 11 mm)	29 x 19 x 13	1.000
		10,500 kg	5.000	
103-08-51	Raffiks dişsiz vida (Ø5 x 11mm) Raffix screw threadless (Ø5 x 11mm)	29 x 19 x 13	1.000	
	15,600 kg	5.000		
103-08-52	Raffiks dişsiz vida (Ø5 x 7,5mm) Raffix screw threadless (Ø5 x 7,5mm)	29 x 19 x 13	1.000	
	12,500 kg	5.000		
103-08-54	Raffiks dişsiz vida (Ø3 x 11mm) Raffix screw threadless (Ø3 x 11mm)	30 x 20 x 13	1.000	
	10,150 kg	5.000		
103-08-53	Raffiks dişsiz vida (Ø3 x 7,5mm) Raffix screw threadless (Ø3 x 7,5mm)	30 x 20 x 13	1.000	
	11,150 kg	5.000		



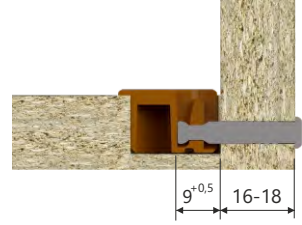
SİPARİŞ KODU ORDER CODE	F	AÇIKLAMA / DESCRIPTION	LxWxH		Ad Pcs		
			kg		Ad Pcs		
102-02-18	402	Tek taraflı raffiks mili <i>One sided Raffix bolt</i>	16mm panel için <i>chipboard for 16 mm</i>	29 x 19 x 13	1.000	10,800 kg	3.000
102-02-19		Tek taraflı raffiks mili <i>One sided Raffix bolt</i>	18mm panel için <i>chipboard for 18 mm</i>	29 x 19 x 13	1.000	11,000 kg	3.000
102-02-20	403	Çift taraflı raffiks mili <i>Double sided raffix bolt</i>	16mm panel için <i>chipboard for 16 mm</i>	29 x 19 x 13	1.000	11,000 kg	3.000
102-02-21		Çift taraflı raffiks mili <i>Double sided Raffix bolt</i>	18mm panel için <i>chipboard for 18 mm</i>	29 x 19 x 13	1.000	11,280 kg	3.000
102-02-22		Çift taraflı raffiks mili (M4 Vidalı) <i>Double sided Raffix bolt (M4)</i>	16-18mm panel için <i>chipboard for 16-18 mm</i>	29 x 19 x 13	1.000	12,200 kg	2.000
102-02-46		Raffiks ara boru M4 <i>Raffix middle connection tube M4</i>	-	-	-	-	1,000 kg



102-02-18

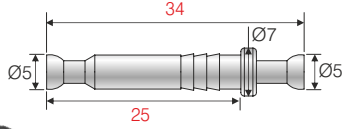


102-02-19

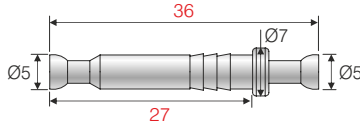


102-02-18

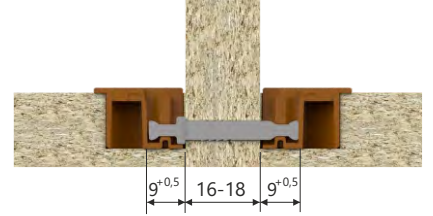
102-02-19



102-02-20

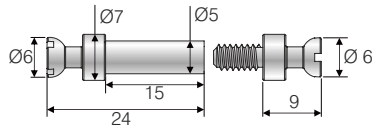


102-02-21

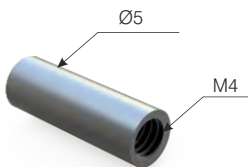
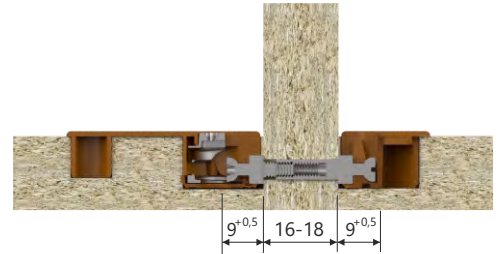


102-02-20

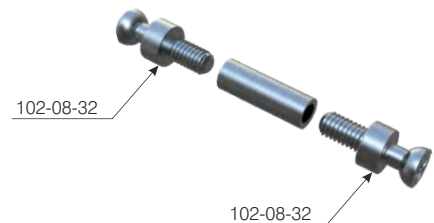
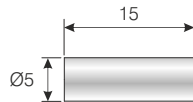
102-02-21



102-02-22



102-02-46



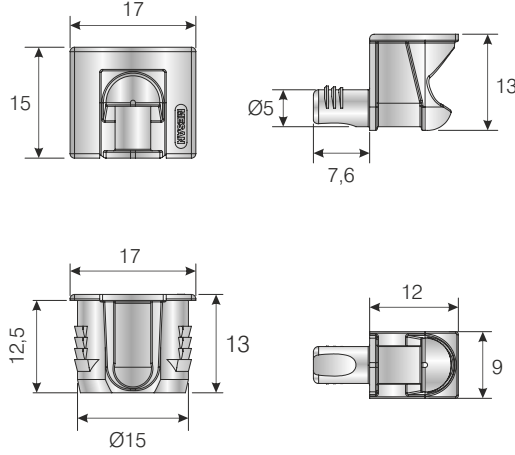
102-08-32

Raf Pimleri / Shelf Support

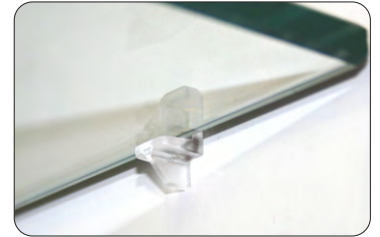
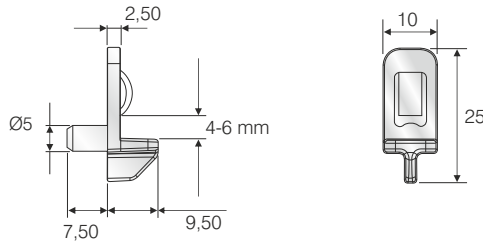
SİPARİŞ KODU ORDER CODE	F	AÇIKLAMA / DESCRIPTION	LxWxH	Ad Pcs
			kg	Ad Pcs
103-04-21	301,302, 303	Knot Raf Sabitleme Ø5mm <i>Knot Shelf fixator Ø5mm</i>	40 x 30 x 32	1.000
			9,700 kg	5.000

**KNOT**

**new**

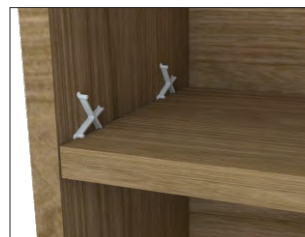
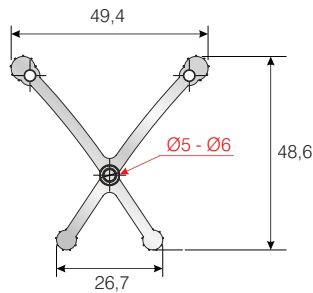


SİPARİŞ KODU ORDER CODE	F	AÇIKLAMA / DESCRIPTION	M	D	LxWxH	Ad Pcs
					kg	Ad Pcs
103-01-16	300	Ø5mm şeffaf raf pimi 4-6mm cam için <i>Plastic shelf support for glass</i>	Plastik Plastic	Ø5mm	29 x 19 x 25	1.000
					4,470 kg	5.000



Taşıma Kapasitesi 25 kg / m<sup>2</sup>  
Load capacity 25 kg / m<sup>2</sup>

SİPARİŞ KODU ORDER CODE	F	AÇIKLAMA / DESCRIPTION	LxWxH	Ad Pcs
			kg	Ad Pcs
103-02-10	302	Raf Sabitleme Plastiği Ø5mm <i>Shelf fixator Ø5mm</i>	39 x 39 x 36	1.000
			8,100 kg	4.000
103-02-11	302	Raf Sabitleme Plastiği Ø6mm <i>Shelf fixator Ø6mm</i>	39 x 39 x 36	1.000
			8,400 kg	4.000

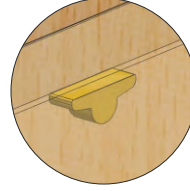
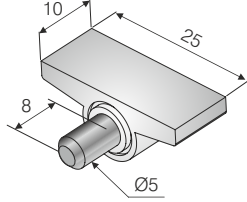


Raf Pimleri / Shelf Support

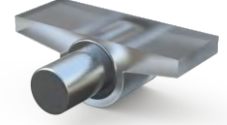
SİPARİŞ KODU ORDER CODE	F	AÇIKLAMA / DESCRIPTION	D	LxWxH	Ad Pcs
				kg	Ad Pcs
103-01-12	302, 303	Kelepçeli raf pimi arka (plastik pimli) Rear shelf support plastic plug in	Ø5mm	29 x 19 x 30	1.000
				7,000 kg	5.000
103-01-14	300	Kelepçeli raf pimi arka (metal pimli) Rear shelf support metal plug in	Ø5mm	29 x 19 x 30	1.000
				18,900 kg	5.000



103-01-12



103-01-14



Taşıma Kapasitesi 50 kg / m<sup>2</sup>  
Load capacity 50 kg / m<sup>2</sup>

Taşıma Kapasitesi 25 kg / m<sup>2</sup>  
Load capacity 25 kg / m<sup>2</sup>

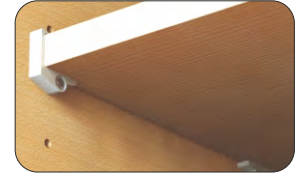
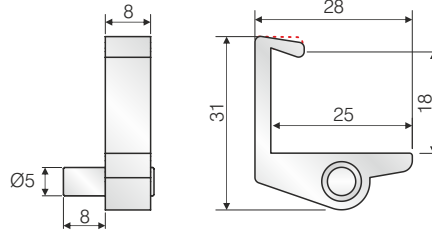
SİPARİŞ KODU ORDER CODE	F	AÇIKLAMA / DESCRIPTION	D	LxWxH	Ad Pcs
				kg	Ad Pcs
103-01-13	300	Kelepçeli raf pimi ön (metal pimli - 18mm kalınlık için) Front shelf support metal plug in for 18mm thickness	Ø5mm	39,5 x 29,5 x 31	1.000
				22,900 kg	5.000
103-01-11	302, 303	Kelepçeli raf pimi ön (plastik pimli - 18mm kalınlık için) Front shelf support plastic plug in for 18mm thickness	Ø5mm	39,5 x 29,5 x 31	1.000
				11,000 kg	5.000



103-01-13



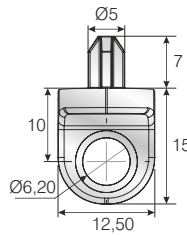
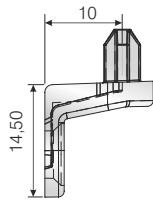
103-01-11



Taşıma Kapasitesi 50 kg / m<sup>2</sup>  
Load capacity 50 kg / m<sup>2</sup>

Taşıma Kapasitesi 25 kg / m<sup>2</sup>  
Load capacity 25 kg / m<sup>2</sup>

SİPARİŞ KODU ORDER CODE	F	AÇIKLAMA / DESCRIPTION	D	LxWxH	Ad Pcs
				kg	Ad Pcs
103-02-09	301, 302	Ø5 Pimli plastik raf pimi Ø5mm Plastic shelf support plug in with hole	Ø5mm	29 x 19 x 25	1.000
				4,470 kg	5.000



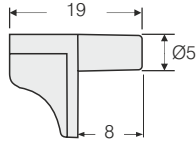
Taşıma Kapasitesi 25 kg / m<sup>2</sup>  
Load capacity 25 kg / m<sup>2</sup>

SİPARİŞ KODU ORDER CODE	F	AÇIKLAMA / DESCRIPTION	M	D	LxWxH	Ad Pcs
					kg	Ad Pcs
103-01-04	302, 303, 305, 306, 309	Plastik dübelli raf pimi <i>Plastic shelf support plug in</i>	Plastik Plastic	Ø5mm	39,5 x 29,5 x 25	2.500
					10,100 kg	20.000
103-01-07	302, 303, 304, 306			Ø6mm	29 x 19 x 30	2.000
					6,650 kg	10.000
103-01-06	300	Plastik dübelli raf pimi <i>Plastic shelf support plug in</i>		Ø5mm	39,5 x 29,5 x 25	2.500
					15,600 kg	20.000



103-01-04

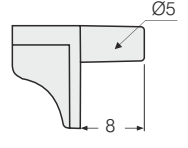
103-01-07



Taşıma Kapasitesi 25 kg / m<sup>2</sup>  
Load capacity 25 kg / m<sup>2</sup>



103-01-06



SİPARİŞ KODU ORDER CODE	F	AÇIKLAMA / DESCRIPTION	M	D	LxWxH	Ad Pcs
					kg	Ad Pcs
103-01-03	301, 302, 303	Ahşap dübelli raf pimi <i>Shelf support plug in for wood</i>	Plastik Plastic	Ø5mm	40 x 30 x 25	1.000
					6,520 kg	5.000
103-01-08	301, 302, 303	Vakumlu cam raf pimi <i>Glass shelf support plug in with suction pads</i>		Ø5mm	39,5 x 29,5 x 31	1.000
					10,450 kg	5.000
102-07-08	300, 301, 302, 303	Pimsiz Raf Sabitleyici <i>Shelf fixator without pin</i>		Ø5mm	40 x 30 x 25	1.000
					6,200 kg	5.000

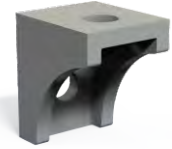


103-01-03

Taşıma Kapasitesi 25 kg / m<sup>2</sup>  
Load capacity 25 kg / m<sup>2</sup>

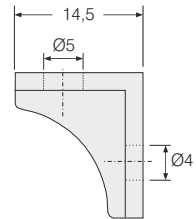
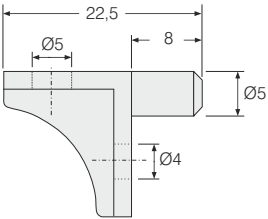


103-01-08



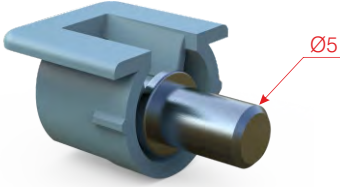
102-07-08

Taşıma Kapasitesi 25 kg / m<sup>2</sup>  
Load capacity 25 kg / m<sup>2</sup>

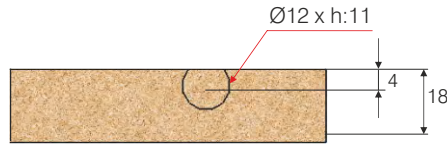


Raf Pimleri / Shelf Support

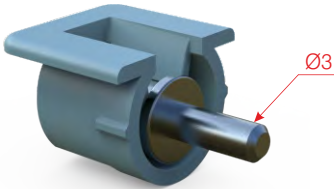
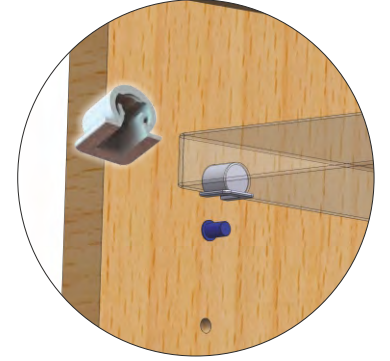
SİPARİŞ KODU ORDER CODE	F	AÇIKLAMA / DESCRIPTION	M	D	LxWxH	Ad Pcs
					kg	Ad Pcs
103-01-15	302, 303	Yuvalı raf pimi (Metal Pimli) Socket shelf support metal plug in	Plastik Plastic	Ø5mm	29 x 19 x 19	1.000
					10,050 kg	3.000
103-01-18	302, 303	Yuvalı raf pimi (Metal Pimli) Socket shelf support metal plug in	Plastik Plastic	Ø3mm	29 x 19 x 19	1.000
					9,300 kg	3.000



103-01-15



Taşıma Kapasitesi 50 kg / m<sup>2</sup>  
Load capacity 50 kg / m<sup>2</sup>



103-01-18

SİPARİŞ KODU ORDER CODE	F	AÇIKLAMA / DESCRIPTION	LxWxH	Ad Pcs
			kg	Ad Pcs
103-02-05	403	Metal raf pimi Ø5mm Metal shelf support Ø5mm	29 x 19 x 13	1.000
			13,650 kg	5.000
103-02-18	403	Metal raf pimi Ø3 - Ø5 mm Metal shelf support Ø3 - Ø5 mm	29 x 19 x 13	1.000
			11,300 kg	5.000
103-01-10	301, 302, 303, 306	Yuvarlak plastik raf pimi Ø5 - Ø6mm Plastic round shelf support Ø5 - Ø6mm	29 x 19 x 19	1.000
			4,500 kg	10.000



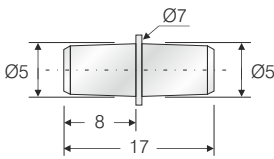
103-02-05



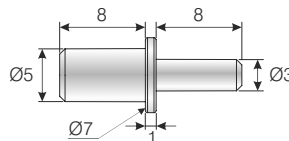
103-02-18



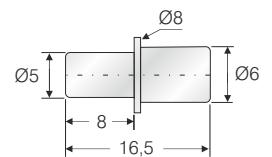
103-01-10



Taşıma Kapasitesi 50 kg / m<sup>2</sup>  
Load capacity 50 kg / m<sup>2</sup>



Taşıma Kapasitesi 50 kg / m<sup>2</sup>  
Load capacity 50 kg / m<sup>2</sup>



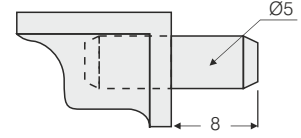
Taşıma Kapasitesi 25 kg / m<sup>2</sup>  
Load capacity 25 kg / m<sup>2</sup>

Raf Pimleri / Shelf Support

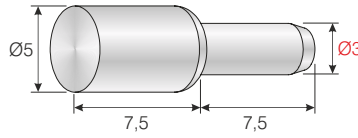
SİPARİŞ KODU ORDER CODE	F	AÇIKLAMA / DESCRIPTION	D	LxWxH kg	Ad Pcs Ad Pcs
103-01-05	300	Metal dübelli raf pimi Shelf support with metal plug in	Ø5mm	29 x 19 x 25 16,300 kg	1.000 5.000



Taşıma Kapasitesi 50 kg / m<sup>2</sup>  
Load capacity 50 kg / m<sup>2</sup>



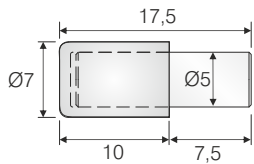
SİPARİŞ KODU ORDER CODE	F	AÇIKLAMA / DESCRIPTION	D	LxWxH kg	Ad Pcs Ad Pcs
103-02-16	402, 403	Metal Raf Pimi Ø3mm Metal shelf support Ø3mm	Ø3mm	29 x 19 x 13 7,700 kg	1.000 5.000



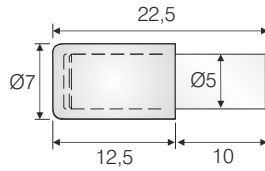
Taşıma Kapasitesi 50 kg / m<sup>2</sup>  
Load capacity 50 kg / m<sup>2</sup>



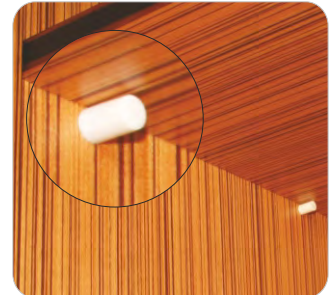
SİPARİŞ KODU ORDER CODE	F	AÇIKLAMA / DESCRIPTION	LxWxH kg	Ad Pcs Ad Pcs
103-02-03	300, 301, 302, 303, 304, 306	Ø5m plastik başlıklı metal raf pimi Ø5mm metal shelf pin with plastic cap	29 x 19 x 13 12,700 kg	2,500 5.000
103-02-04		Ø5m plastik başlıklı metal raf pimi Ø5mm metal shelf pin with plastic cap	29 x 19 x 19 16,420 kg	1,000 5.000



103-02-03

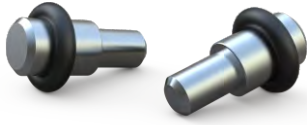


103-02-04

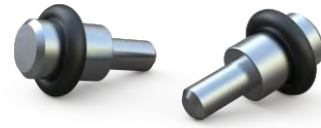
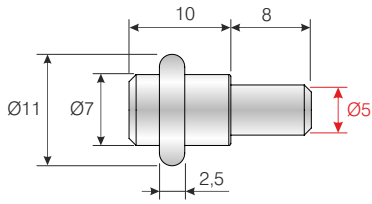


Taşıma Kapasitesi 50 kg / m<sup>2</sup>  
Load capacity 50 kg / m<sup>2</sup>

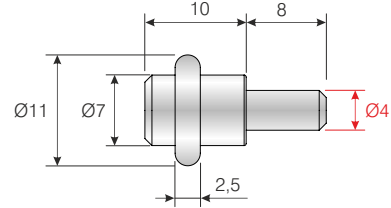
SİPARİŞ KODU ORDER CODE	F	AÇIKLAMA / DESCRIPTION	M	LxWxH	Ad Pcs
				kg	Ad Pcs
103-03-13	402	Contalı Raf Pimi Ø5x8mm <i>Shelf Support Pin with Rubber Ø5mm</i>	Metal Steel	29 x 19 x 13	1.000
				25,240 kg	5.000
103-03-12		Contalı Raf Pimi Ø4x8mm <i>Shelf Support Pin with Rubber Ø4mm</i>		29 x 19 x 13	1.000
				17,640 kg	5.000
103-03-11		Contalı Raf Pimi Ø3x8mm <i>Shelf Support Pin with Rubber Ø3mm</i>		29 x 19 x 19	1.000
	20,660 kg		5.000		
103-03-03	Çivili Contalı Raf Pimi 11mm <i>Shelf Support Pin with Rubber and Nail</i>	29 x 19 x 19	1.000		
		23,960 kg	5.000		



103-03-13

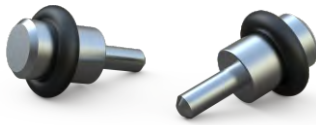


103-03-12

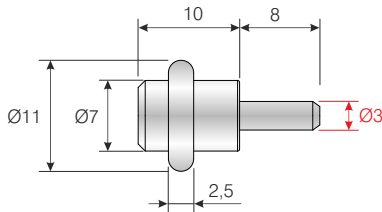


Taşıma Kapasitesi 50 kg / m<sup>2</sup>

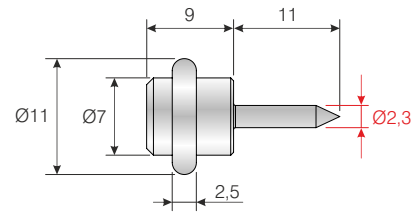
Load capacity 50 kg / m<sup>2</sup>



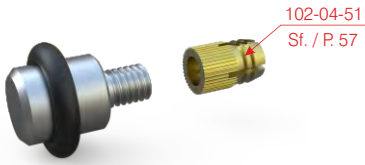
103-03-11



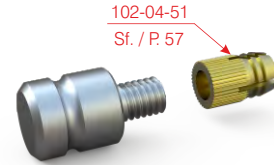
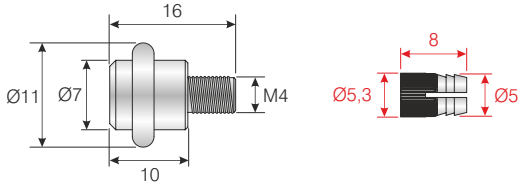
103-03-03



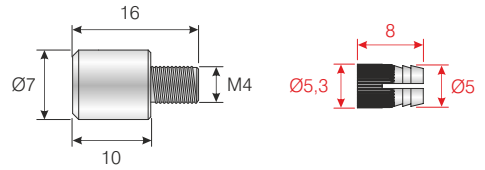
SİPARİŞ KODU ORDER CODE	F	AÇIKLAMA / DESCRIPTION	M	LxWxH	Ad Pcs
				kg	Ad Pcs
103-03-14	402	Metal Dübelli Contalı Raf Pimi M4 <i>Shelf pin with brass dowel and gasket M4</i>	Metal Steel	29 x 19 x 19	1.000
				22,660 kg	5.000
103-03-15	402	Metal Dübelli Raf Pimi M4 <i>Shelf pin with metal dowel M4</i>	Metal Steel	29 x 19 x 19	1.000
				23,960 kg	5.000
103-03-17	402	Contalı Raf Pimi Ø5x11mm <i>Shelf Support Pin with Rubber Ø5x11mm</i>	Metal Steel	29 x 19 x 19	1.000
				24,800 kg	5.000
103-03-16	402	Ø7xM4 Allen Baş Raf Pimi <i>Ø7xM4 Allen Screw Shelf Support</i>	Metal Steel	29 x 19 x 19	1.000
				22,900 kg	5.000



103-03-14

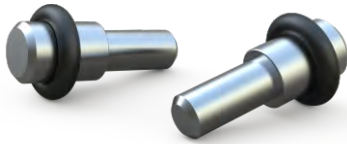


103-03-15

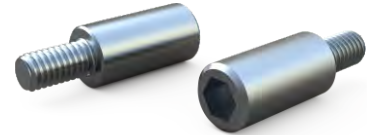
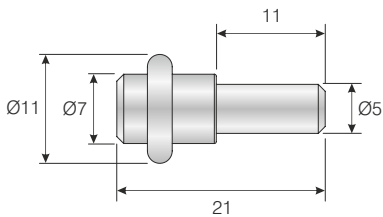


Taşıma Kapasitesi 50 kg / m<sup>2</sup>

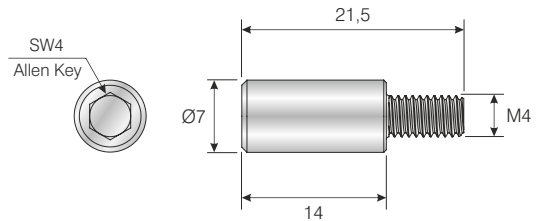
Load capacity 50 kg / m<sup>2</sup>



103-03-17



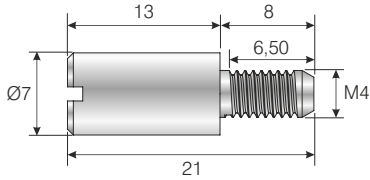
103-03-16



SİPARİŞ KODU ORDER CODE	F	AÇIKLAMA / DESCRIPTION	M	D	LxWxH	Ad Pcs
					kg	Ad Pcs
103-03-10	402	Ø7 M4 Raf Pimi Shelf Support Ø7 M4	Metal Steel	Ø7 x M4	29 x 19 x 19	1.000
					21,700 kg	5.000



Taşıma Kapasitesi 50 kg / m<sup>2</sup>  
Load capacity 50 kg / m<sup>2</sup>



### Raf Pimleri / Shelf Pins

SİPARİŞ KODU ORDER CODE	F	AÇIKLAMA / DESCRIPTION	D	LxWxH	Ad Pcs
				kg	Ad Pcs
103-02-02	402	Delikli pimli metal raf pimi Metal shelf pin with hole	Ø5mm	29 x 19 x 23	1.000
				26.000 kg	5.000



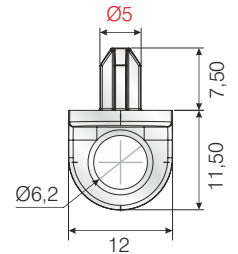
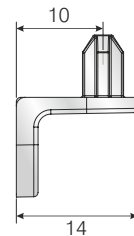
103-02-02



Bu ürünler, özellikle depreme karşı önlem amaçlı tasarlanmıştır.

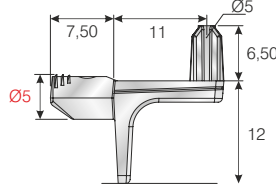
This product are designed especially for earthquake safety

Taşıma Kapasitesi 75 kg / m<sup>2</sup>  
Load capacity 75 kg / m<sup>2</sup>



Raf Pimleri / Shelf Pins

SİPARİŞ KODU ORDER CODE	F	AÇIKLAMA / DESCRIPTION	D	LxWxH	Ad Pcs
				kg	Ad Pcs
103-02-17	402	Trend Raf Pimi Ø5mm (Yıldız pimli) Trend Shelf Support Ø5mm (with pin)	Ø5mm	29 x 19 x 23	400
				18.000 kg	6.400



Taşıma Kapasitesi 75 kg / m<sup>2</sup>  
Load capacity 75 kg / m<sup>2</sup>

SİPARİŞ KODU ORDER CODE	F	AÇIKLAMA / DESCRIPTION	D	LxWxH	Ad Pcs
				kg	Ad Pcs
103-02-12	402	Trend Raf Pimi Ø5mm (Cam için) Trend Shelf Support Ø5mm (for glass)	Ø5mm	29 x 19 x 23	300
				14,210 kg	4.800
103-02-13	402	Trend Raf Pimi Ø3mm (Cam için) Trend Shelf Support Ø3mm (for glass)	Ø3mm	29 x 19 x 23	300
				11,810 kg	4.800



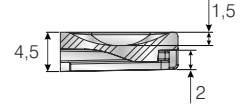
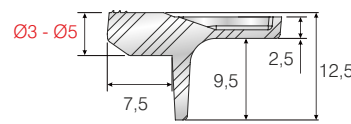
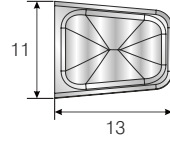
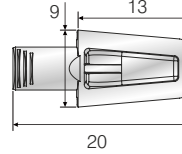
103-02-12 103-02-13

103-02-12

Taşıma Kapasitesi 75 kg / m<sup>2</sup>  
Load capacity 75 kg / m<sup>2</sup>

103-02-13

Taşıma Kapasitesi 50 kg / m<sup>2</sup>  
Load capacity 50 kg / m<sup>2</sup>



SİPARİŞ KODU ORDER CODE	F	AÇIKLAMA / DESCRIPTION	D	LxWxH	Ad Pcs
				kg	Ad Pcs
103-02-14	402	Trend Raf Pimi Ø5mm (Ahşap için) Trend Shelf Support Ø5mm (for wood)	Ø5mm	29 x 19 x 23	500
				20,960 kg	8.000
103-02-15	402	Trend Raf Pimi Ø3mm (Ahşap için) Trend Shelf Support Ø3mm (for wood)	Ø3mm	29 x 19 x 23	500
				16,960 kg	8.000



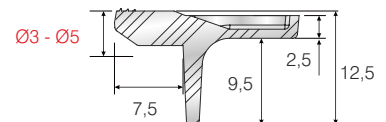
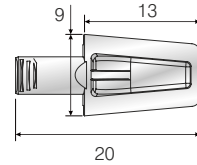
103-02-15 103-02-14

103-02-14

Taşıma Kapasitesi 75 kg / m<sup>2</sup>  
Load capacity 75 kg / m<sup>2</sup>

103-02-15

Taşıma Kapasitesi 50 kg / m<sup>2</sup>  
Load capacity 50 kg / m<sup>2</sup>

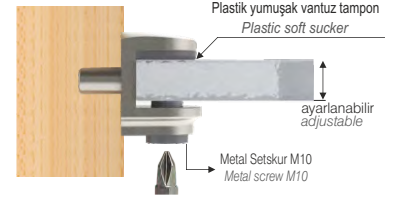
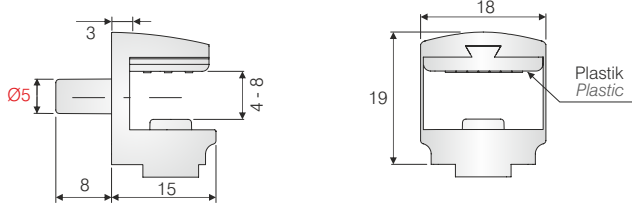


Raf Pimleri / Shelf Pins

SİPARİŞ KODU ORDER CODE	F	AÇIKLAMA / DESCRIPTION	D	LxWxH	Ad Pcs
				kg	Ad Pcs
103-05-01	401	Zamak cam raf taşıyıcı (Pimli) Zamac shelf support plug in for glass	Ø5mm	29 x 19 x 19	500
				13,700 kg	1.000
103-05-02	401	Zamak cam raf taşıyıcı (delikli) Zamac shelf support screw fixing for glass (with hole)	Ø5mm	29 x 19 x 13	500
				10,280 kg	1.000



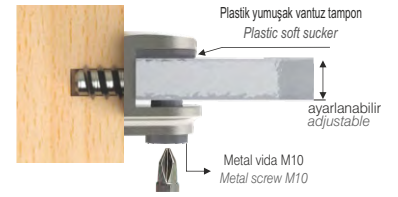
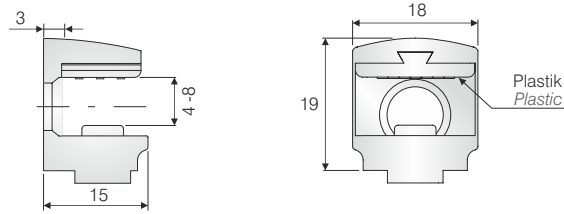
103-05-01



Taşıma Kapasitesi 75 kg / m<sup>2</sup>  
Load capacity 75 kg / m<sup>2</sup>



103-05-02

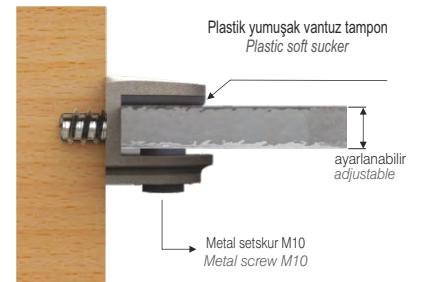
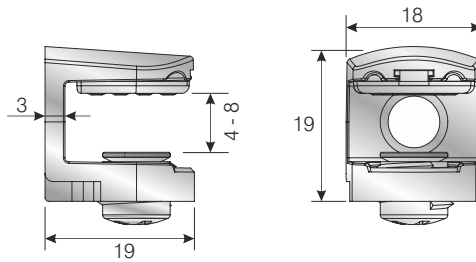


Taşıma Kapasitesi 75 kg / m<sup>2</sup>  
Load capacity 75 kg / m<sup>2</sup>

SİPARİŞ KODU ORDER CODE	F	AÇIKLAMA / DESCRIPTION	D	LxWxH	Ad Pcs
				kg	Ad Pcs
103-05-11	401	Zamak cam raf taşıyıcı 19mm metal setskur (delikli) Zamac shelf support 19mm metal screw fixing for glass (with hole)	Ø5mm	29 x 19 x 19	500
				15,600 kg	1.000



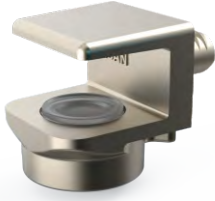
103-05-11



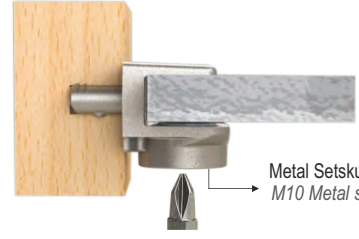
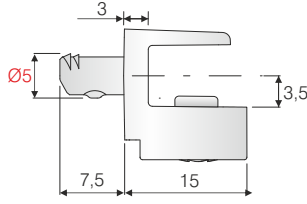
Taşıma Kapasitesi 75 kg / m<sup>2</sup>  
Load capacity 75 kg / m<sup>2</sup>

Raf Taşıyıcılar / Shelf Support

SİPARİŞ KODU ORDER CODE	F	AÇIKLAMA / DESCRIPTION	M	D	LxWxH	Ad Pcs
					kg	Ad Pcs
103-05-09	402	Ø5mm için pimli camfix (Metal Setskurlu) Ø5mm shelf support plug in with grub steel screw	Zamak Zamac	Ø5mm	29 x 19 x 19	100
					10,870 kg	1.000
103-05-07		Ø5mm için delikli camfix (Metal Setskurlu) Ø5mm shelf support screw fixing, with steel grub screw			29 x 19 x 19	100
					10,400 kg	1.000



103-05-09

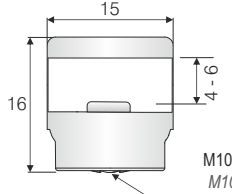


Metal Setskur M10  
M10 Metal screw

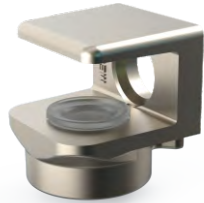
Taşıma Kapasitesi 75 kg / m<sup>2</sup>  
Load capacity 75 kg / m<sup>2</sup>



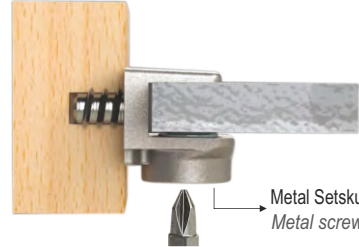
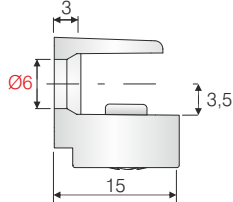
Bağlantı Elemanları  
Kategorisi  
En İyi Tasarım Ödülü



M10 Metal Setskur  
M10 Metal Screw



103-05-07



Metal Setskur M10  
Metal screw M10

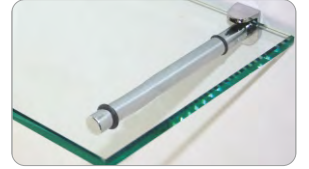
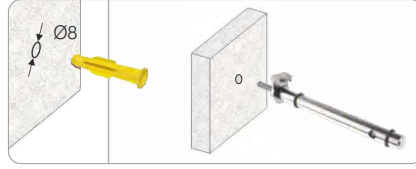
Taşıma Kapasitesi 75 kg / m<sup>2</sup>  
Load capacity 75 kg / m<sup>2</sup>

Raf Taşıyıcılar / Shelf Support

SİPARİŞ KODU ORDER CODE	F	AÇIKLAMA / DESCRIPTION	M	LxWxH	Set
				kg	Set
103-06-02	401	Siperli raf mili $\varnothing 12 \times 145 \text{ mm}$ Glass shelf support $\varnothing 12 \times 145 \text{ mm}$	Metal Steel	29 x 19 x 30	1
				15,450 kg	50
	421	29 x 19 x 30		1	
		15,450 kg		50	

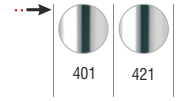
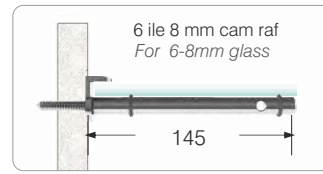


103-06-02

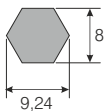
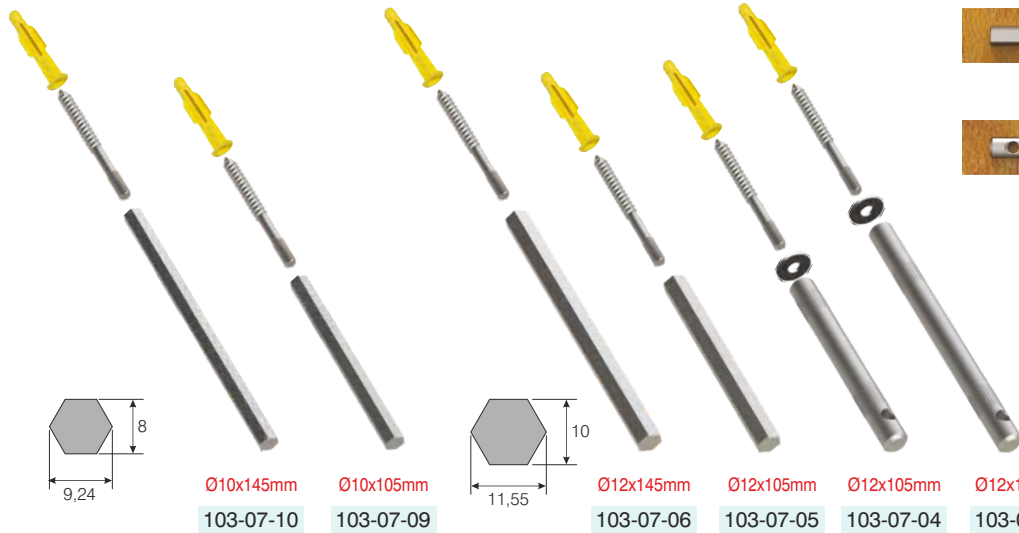


Raf Milleri arası mesafe maks. = 650 mm ve yayılı yük için  
Distance between shelf supports max. = 650 mm and for distributed loads

Tabla Derinlik Chipboard depth	Taşıma Kapasitesi kg / m <sup>2</sup> Load capacity kg / m <sup>2</sup>
200 mm	100
250 mm	75



SİPARİŞ KODU ORDER CODE	F	AÇIKLAMA / DESCRIPTION	M	LxWxH	Set
				kg	Set
103-07-03	403	Gizli raf mili ( $\varnothing 12 \times 145 \text{ mm}$ ) Concealed shelf support ( $\varnothing 12 \times 145 \text{ mm}$ )	Metal Steel	29 x 19 x 30	1
103-07-04		Gizli raf mili ( $\varnothing 12 \times 105 \text{ mm}$ ) Concealed shelf support ( $\varnothing 12 \times 105 \text{ mm}$ )		29 x 19 x 30	1
103-07-05		Altı köşe gizli raf taşıyıcı ( $\varnothing 12 \times 105 \text{ mm}$ ) Hexagon concealed shelf support ( $12 \times 105 \text{ mm}$ )		29 x 19 x 30	1
103-07-06		Altı köşe gizli raf taşıyıcı ( $\varnothing 12 \times 145 \text{ mm}$ ) Hexagon concealed shelf support ( $12 \times 145 \text{ mm}$ )		29 x 19 x 30	1
103-07-09		Altı köşe gizli raf taşıyıcı ( $\varnothing 10 \times 105 \text{ mm}$ ) Hexagon concealed shelf support ( $10 \times 105 \text{ mm}$ )		29 x 19 x 30	1
103-07-10		Altı köşe gizli raf taşıyıcı ( $\varnothing 10 \times 145 \text{ mm}$ ) Hexagon concealed shelf support ( $10 \times 145 \text{ mm}$ )		29 x 19 x 30	1
					14,840 kg
			11,225 kg	50	
			8,750 kg	50	
			11,430 kg	50	
			10,540 kg	100	
			7,145 kg	50	



$\varnothing 10 \times 145 \text{ mm}$

103-07-10

$\varnothing 10 \times 105 \text{ mm}$

103-07-09

$\varnothing 12 \times 145 \text{ mm}$

103-07-06

$\varnothing 12 \times 105 \text{ mm}$

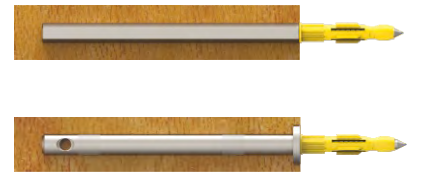
103-07-05

$\varnothing 12 \times 105 \text{ mm}$

103-07-04

$\varnothing 12 \times 145 \text{ mm}$

103-07-03

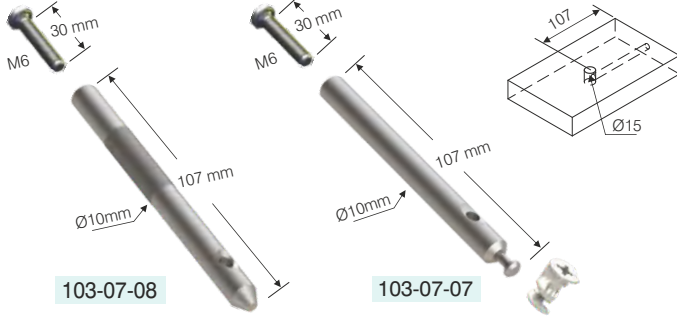


Raf Milleri arası mesafe maks. = 650 mm ve yayılı yük için  
Distance between shelf supports max. = 650 mm and for distributed loads

Tabla Derinlik Chipboard depth	Taşıma Kapasitesi kg / m <sup>2</sup> Load capacity kg / m <sup>2</sup>
200 mm	175
250 mm	125

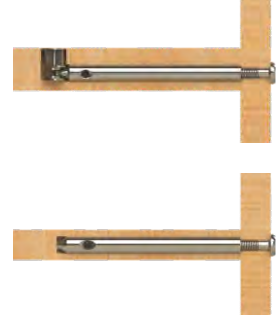
Gizli Raf Taşıyıcı / Concealed Shelf Support

SİPARİŞ KODU ORDER CODE	F	AÇIKLAMA / DESCRIPTION	M	LxWxH kg	Ad Pcs
103-07-07	403	Kilitli gizli raf taşıyıcı (M6x30 vida+Msfix kafa) Locked Concealed Shelf Support (for wood)	Metal Steel	19 x 15 x 17	2
				6,400 kg	100
103-07-08	Gizli raf taşıyıcı (M6x30 vida dahil) Concealed Shelf Support (for wood)	19 x 15 x 17		2	
		7,630 kg		100	

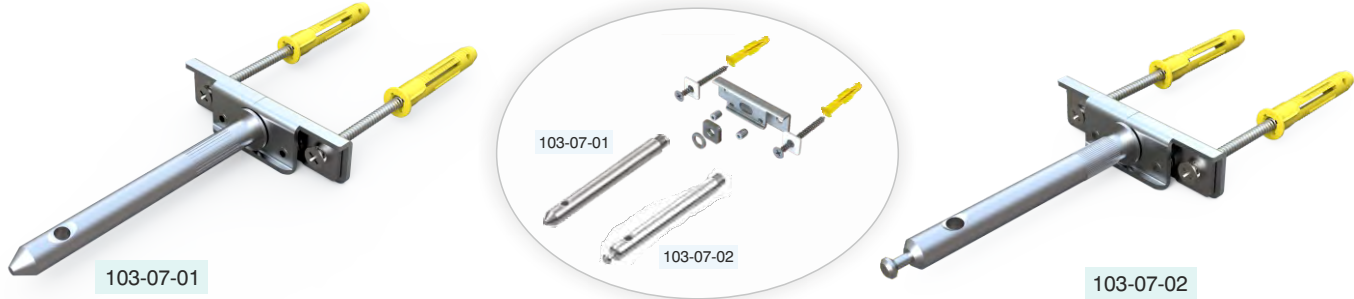


Raf Milleri arası mesafe maks. = 650 mm ve yayılı yük için  
Distance between shelf supports max. = 650 mm and for distributed loads

Tabla Derinlik Chipboard depth	Taşıma Kapasitesi kg / m <sup>2</sup> Load capacity kg / m <sup>2</sup>
200 mm	175
250 mm	125



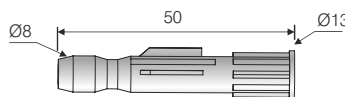
SİPARİŞ KODU ORDER CODE	F	AÇIKLAMA / DESCRIPTION	M	LxWxH kg	Ad Pcs
103-07-01	403	Gizli raf taşıyıcı Concealed Shelf Support	Metal Steel	29 x 19 x 25	50
				12,750 kg	100
103-07-02	Kilitli gizli raf taşıyıcı Locked Concealed Shelf Support	29 x 19 x 25		50	
		10,120 kg		100	



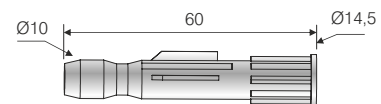
Raf Milleri arası mesafe maks. = 650 mm ve yayılı yük için  
Distance between shelf supports max. = 650 mm and for distributed loads

Tabla Derinlik Chipboard depth	Taşıma Kapasitesi kg / m <sup>2</sup> Load capacity kg / m <sup>2</sup>
200 mm	175
250 mm	125

SİPARİŞ KODU ORDER CODE	F	AÇIKLAMA / DESCRIPTION	D	LxWxH kg	Ad Pcs
110-05-21	330	Ø8x50 mm plastik dübel Ø8x50 mm plastic dowel	Ø8x50mm	39 x 39 x 35,5	1.000
			8,500 kg	5.000	
110-05-22		Ø10x58 mm plastik dübel Ø10x58 mm plastic dowel	Ø10x58mm	59 x 39 x 35,5	1.000
				11,820 kg	5.000



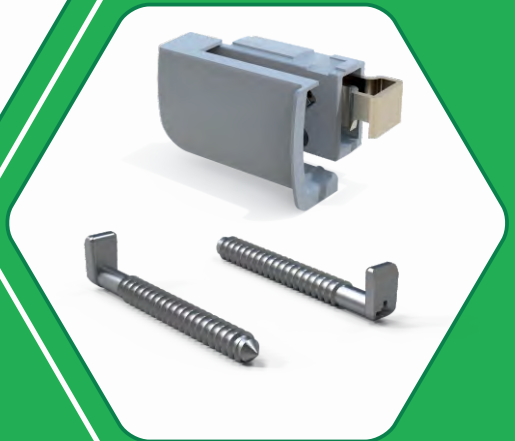
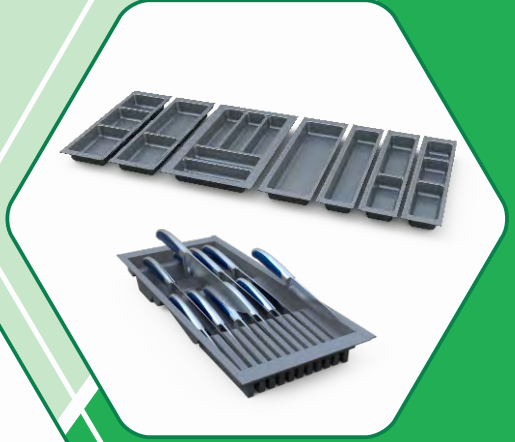
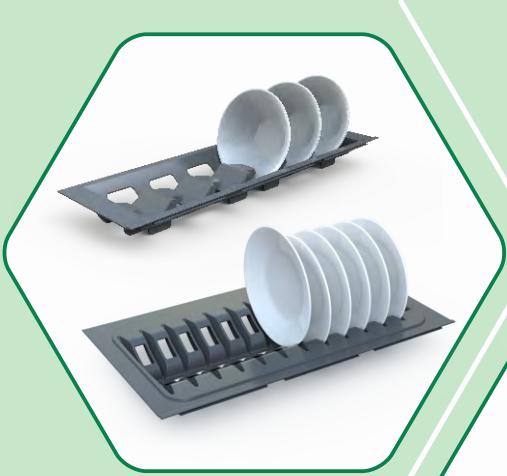
110-05-21



110-05-22

# MESAN®

FURNITURE EQUIPMENT



- MUTFAK VE BANYO DOLAPLARI AKSESUARLARI
- ACCESSORIES FOR KITCHEN AND BATHROOM

1A2.

**MESAN®**  
— FURNITURE EQUIPMENT —

KALİTEYİ İSTE!  
MESAN SENİNLE

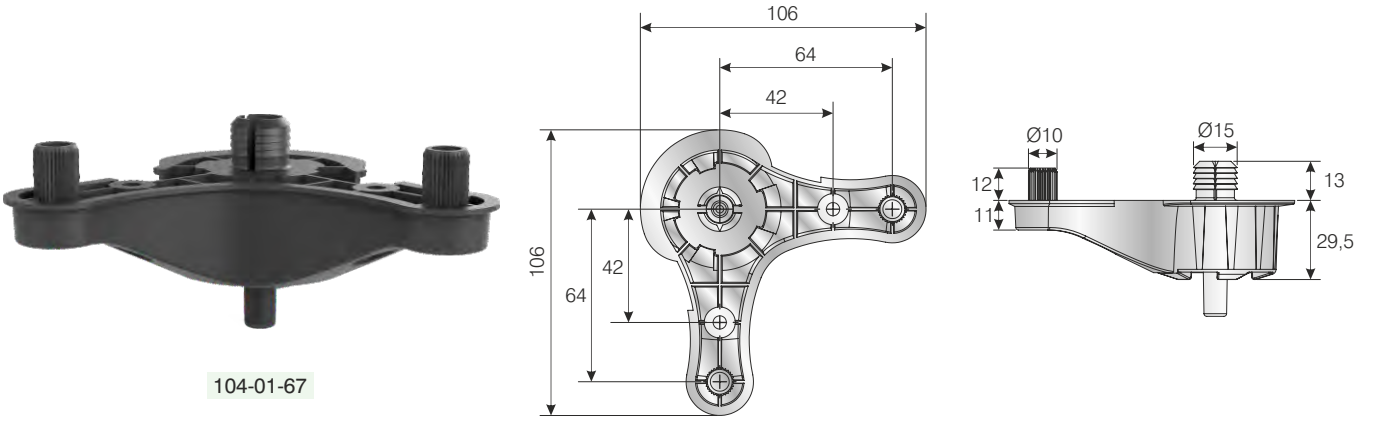


REQUIRE QUALITY!  
MESAN WITH YOU

[WWW.MESAN.COM.TR](http://WWW.MESAN.COM.TR)

SİPARİŞ KODU ORDER CODE	F	AÇIKLAMA / DESCRIPTION	LxWxH	Ad Pcs
			kg	Ad Pcs
104-01-67	301 302	Hector Baza üst 3 Pimli <i>Hector Plinth Top Section with 3 pins</i>	39,5 x 39,5 x 35,5	—
			15,800 kg	400
104-01-66	301 302	Hector Baza üst bağlantı <i>Hector Plinth Top Section</i>	40 x 30 x 32	—
			5,450 kg	400
104-01-65		Hector Baza üst Dübelli <i>Hector Plinth Top Section with spreading dowels</i>	40 x 40 x 32	—
			6,900 kg	400

1A2.



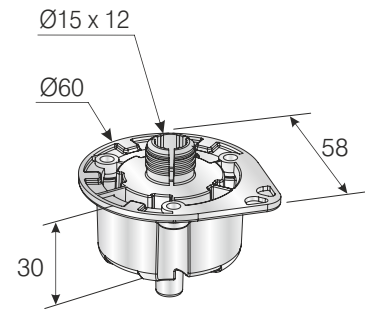
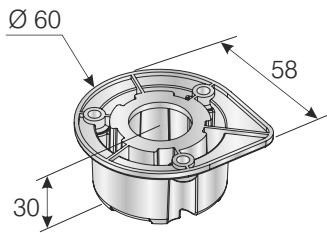
104-01-67



104-01-66



104-01-65



1A2.

SİPARİŞ KODU ORDER CODE	F	AÇIKLAMA / DESCRIPTION	↑↓	H	LxWxH	Ad Pcs
					kg	Ad Pcs
104-01-62	301, 302	Hector Baza boru 100mm <i>Hector Foot and shaft section 100 mm</i>	-5 +25 mm	95-125 mm	40 x 40 x 50	—
					10,720 kg	400
104-01-63		Hector Baza boru 120mm <i>Hector Foot and shaft section 120mm</i>	-5 +25 mm	115-145 mm	59 x 39 x 40	—
					12.000 kg	400
104-01-64		Hector Baza boru 150mm <i>Hector Foot and shaft section 150mm</i>	-5 +25 mm	145-170 mm	60 x 40 x 52	—
					13,400 kg	400
104-01-91		Baza pingo tapası <i>Foot plug</i>	—	—	30 x 30	—
					0,760 kg	400



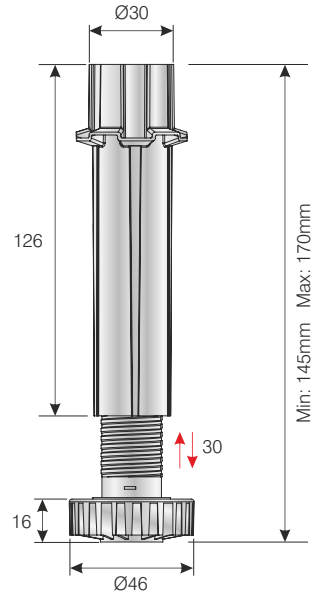
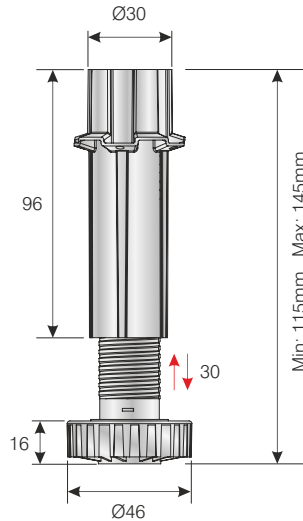
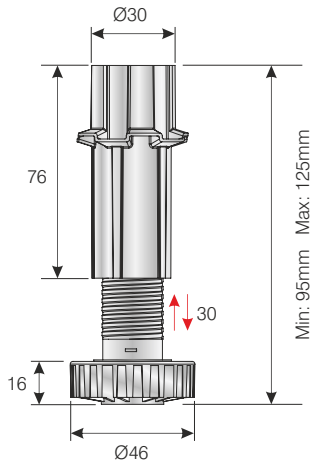
104-01-62  
100 mm  
Ayak / Foot  
(95 - 125 mm)



104-01-63  
120 mm  
Ayak / Foot  
(115 - 145 mm)



104-01-64  
150 mm  
Ayak / Foot  
(145 - 170 mm)



Hector Lockey Baza Boruları / Hector Feet LOCKEY

SİPARİŞ KODU ORDER CODE	F	AÇIKLAMA / DESCRIPTION	↑↓	H	LxWxH	Ad Pcs
					kg	Ad Pcs
104-01-75	301, 302	Hector Lockey Baza boru 100mm <i>Hector Foot and shaft section Lockey 100 mm</i>	-5 +25 mm	95-125 mm	40 x 40 x 50	—
					10,720 kg	400
104-01-76	301, 302	Hector Lockey Baza boru 120mm <i>Hector Foot and shaft section Lockey 120mm</i>	-5 +25 mm	115-145 mm	59 x 39 x 40	—
					12.000 kg	400
104-01-77	301, 302	Hector Lockey Baza boru 150mm <i>Hector Foot and shaft section Lockey 150mm</i>	-5 +25 mm	145-170 mm	60 x 40 x 52	—
					13,400 kg	400

1A2.



104-01-75  
100 mm  
(95 - 125 mm)



104-01-76  
120 mm  
(115 - 145 mm)



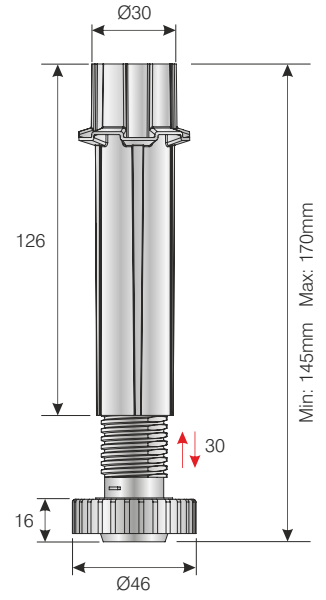
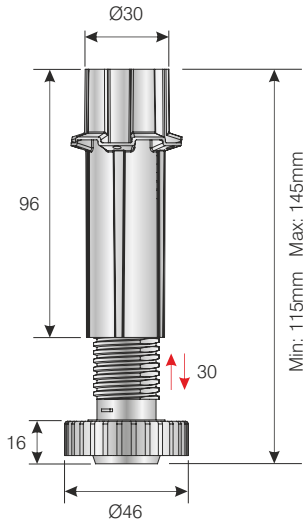
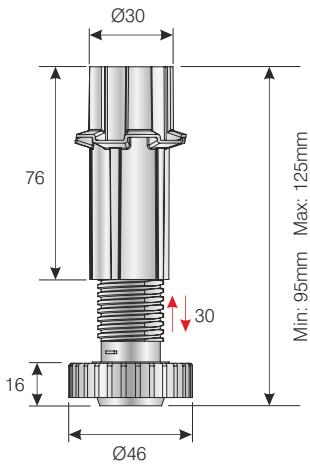
104-01-77  
150 mm  
(145 - 170 mm)



Lockey Pingo  
adjustment  
key "Hook"



Lockey Pingo  
adjustment  
key "U"

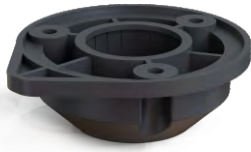


ölçülerde değişiklik yapma hakkı saklıdır. • MESAN reserves the right to change the dimensions.



Baza Üst Bağlantılar / Plinth top section

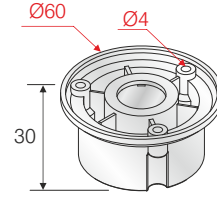
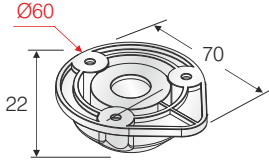
SİPARİŞ KODU ORDER CODE	F	AÇIKLAMA / DESCRIPTION	LxWxH	Ad Pcs
			kg	Ad Pcs
104-92-02	301	M10 Plastik tespit vidası <i>Plinth top section Screw M10 plastic</i>	29 x 19 x 13	—
			1,000 kg	400
104-01-31		Baza üst bağlantı <i>Top section</i>	39,5 x 39,5 x 31,5	—
			7,110 kg	400
104-01-32	301, 302	Baza üst bağlantı tespit vidalı <i>Top section for M10 screw fixing</i>	39,5 x 39,5 x 31,5	—
			8,060 kg	400
104-01-33		Baza üst bağlantı ekonomik <i>Top section economic</i>	40 x 30 x 25	—
			4,360 kg	400



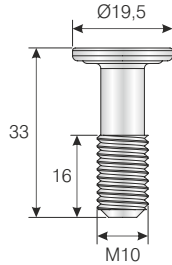
104-01-33



104-01-31



104-92-02

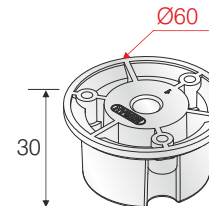


M10 Plastik tespit vidası  
(104-01-32 kodlu Baza üst bağlantı tespit vidalı için kullanılır.)

104-92-02 Plastic  
Screw M10 using for fixing  
of Top section 104-01-32



104-01-32

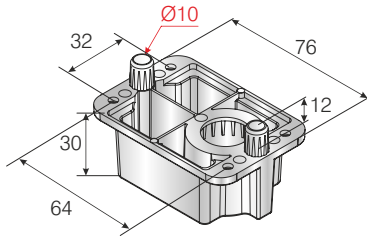


Baza Üst Bağlantılar / Plinth top section

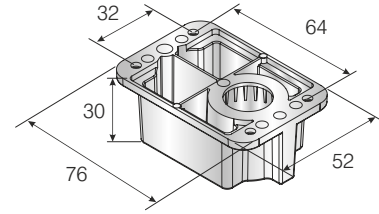
SİPARİŞ KODU ORDER CODE	F	AÇIKLAMA / DESCRIPTION	LxWxH	Ad Pcs
			kg	Ad Pcs
104-01-34		Baza üst bağlantı kare Dübelli <i>Top section rectangle press fit with dowels</i>	59 x 39 x 39,5	—
			12,490 kg	400
104-01-30	301	Baza üst bağlantı kare <i>Top section rectangle press fit</i>	39,5 x 39,5 x 43	—
			11,960 kg	400
104-01-45	302	Profilli Baza Üst <i>Top Section for Aluminium Plinth Profile</i>	40 x 40 x 43	—
			7,950 kg	400
104-01-35		Baza üst bağlantı dübelli <i>Top section with spreading dowel</i>	39,5 x 39,5 x 31,5	—
			7,170 kg	400



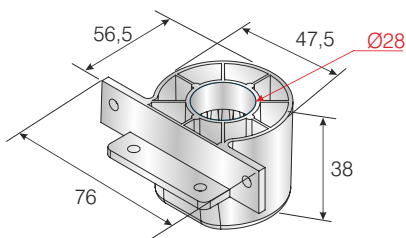
104-01-34



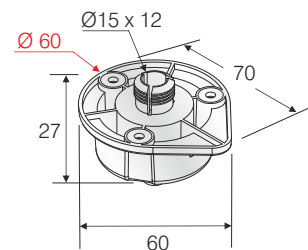
104-01-30



104-01-45



104-01-35

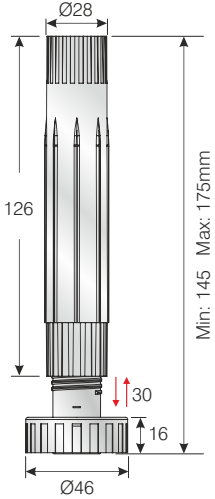


104-01-21 Kodlu 80mm Baza Boru bu ürün ile kullanılamaz.

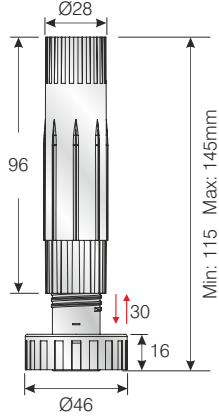
104-21-01 Foot and shaft section 80mm is not used with this product

Baza Boruları / Feet

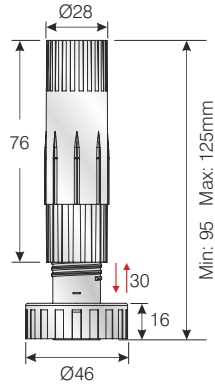
SİPARİŞ KODU ORDER CODE	F	AÇIKLAMA / DESCRIPTION	↑↓	H	LxWxH	Ad Pcs
					kg	Ad Pcs
104-01-21	301, 302	Baza boru 80mm Foot and shaft section 80mm	-5 +25 mm	75-105 mm	39,5 x 39,5 x 43	—
					8,850 kg	400
104-01-22		Baza boru 100mm Foot and shaft section 100mm	-5 +25 mm	95-125 mm	39,5 x 39,5 x 50	—
					9,510 kg	400
104-01-23		Baza boru 120mm Foot and shaft section 120mm	-5 +25 mm	115-145 mm	59 x 39 x 39,5	—
				10,980 kg	400	
104-01-24	Baza boru 150mm Foot and shaft section 150mm	-5 +25 mm	145-175 mm	59 x 39 x 51,5	—	
				12,540 kg	400	
104-01-91		Baza pingo tapası Foot plug	—	—	30 x 30	—
					0,760 kg	400



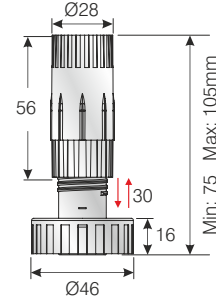
104-01-24



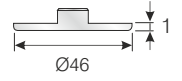
104-01-23



104-01-22



104-01-21



104-01-91



104-01-24  
150 mm  
(145 - 175 mm)



104-01-23  
120 mm  
(115 - 145 mm)



104-01-22  
100 mm  
(95 - 125 mm)



104-01-21  
80 mm  
(75 - 105 mm)

104-01-35 Kodlu Dübelli  
Baza Üst bu ürün ile kullanılamaz.  
104-01-35 Top section with spreading  
dowel is not used with this product

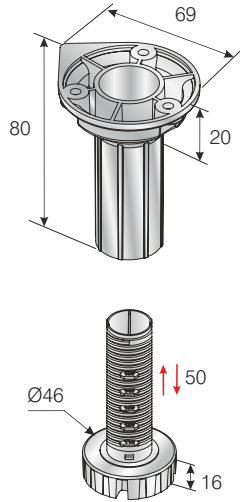


104-01-91  
Baza pingo tapası  
Foot plug  
(Ø46 mm)

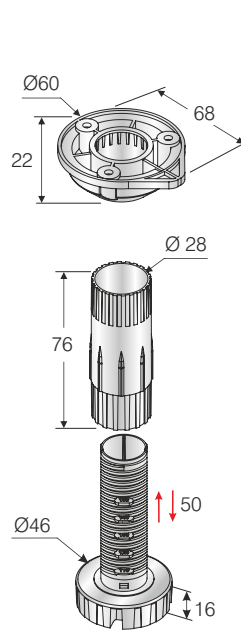
SİPARİŞ KODU ORDER CODE	F	AÇIKLAMA / DESCRIPTION	↕	H	LxWxH	Ad Pcs
					kg	Ad Pcs
104-01-25	301, 302	Baza ayak 100-150mm (2 parçalı) Foot and shaft section all-in-one 100-150mm	-5 +50 mm	100-150 mm	59 x 39 x 52,5	—
					14,260 kg	400
104-01-28		Baza boru 100-150mm (Boru + Pingo) Foot and shaft section dismountable 100-150mm (Foot + Tube)	-5 +50 mm	100-150 mm	39,5 x 39,5 x 50	—
					10,000 kg	400



104-01-25



**Baza Ayak (2 parçalı)**  
Foot and top section all-in-one  
(100 - 150 mm)



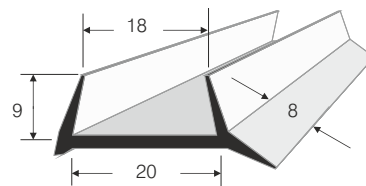
**Baza Boru (3 parçalı)**  
Foot and top section dismountable  
(100 - 150 mm)

104-01-33  
Baza Üst  
Top section



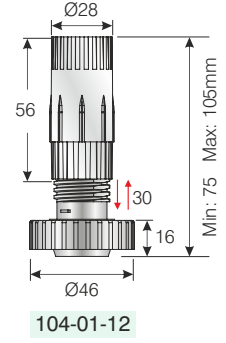
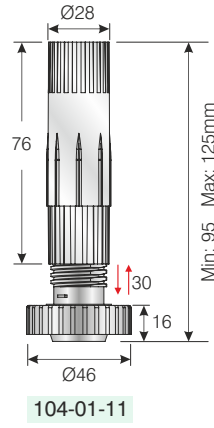
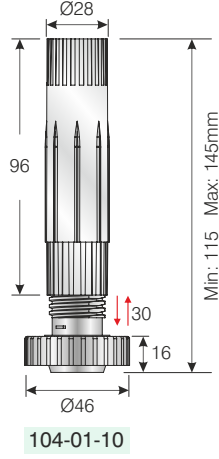
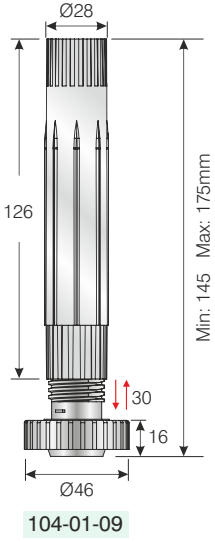
104-01-28  
Boru + Pingo  
Foot + Tube

SİPARİŞ KODU ORDER CODE	F	AÇIKLAMA / DESCRIPTION	L	D	LxWxH	Ad Pcs
					kg	Ad Pcs
110-09-02	300	Sızdırmazlık profili Sealing profile	3650 mm	9x18mm	370 x 12 x 12	—
					7,120 kg	75



Lockey Baza Boruları / Feet Lockey

SİPARİŞ KODU ORDER CODE	F	AÇIKLAMA / DESCRIPTION	↑↓	H	LxWxH	Ad Pcs
					kg	Ad Pcs
104-01-12	301, 302	Lockey Baza boru 80mm Foot and shaft section Lockey 80mm	-5 +25 mm	75-105 mm	39,5 x 39,5 x 43	—
					8,850 kg	400
104-01-11		Lockey Baza boru 100mm Foot and shaft section Lockey 100mm	-5 +25 mm	95-125 mm	39,5 x 39,5 x 50	—
					9,510 kg	400
104-01-10		Lockey Baza boru 120mm Foot and shaft section Lockey 120mm	-5 +25 mm	115-145 mm	59 x 39 x 39,5	—
					10,980 kg	400
104-01-09		Lockey Baza boru 150mm Foot and shaft section Lockey 150mm	-5 +25 mm	145-175 mm	59 x 39 x 51,5	—
					12,540 kg	400



150 mm  
(145 - 175 mm)



120 mm  
(115 - 145 mm)



100 mm  
(95 - 125 mm)



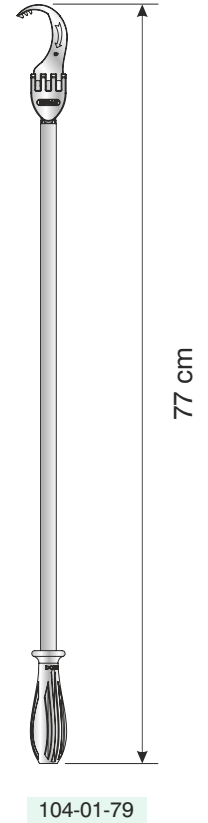
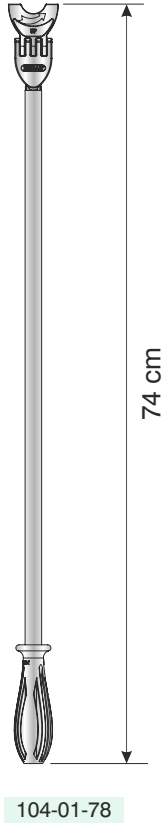
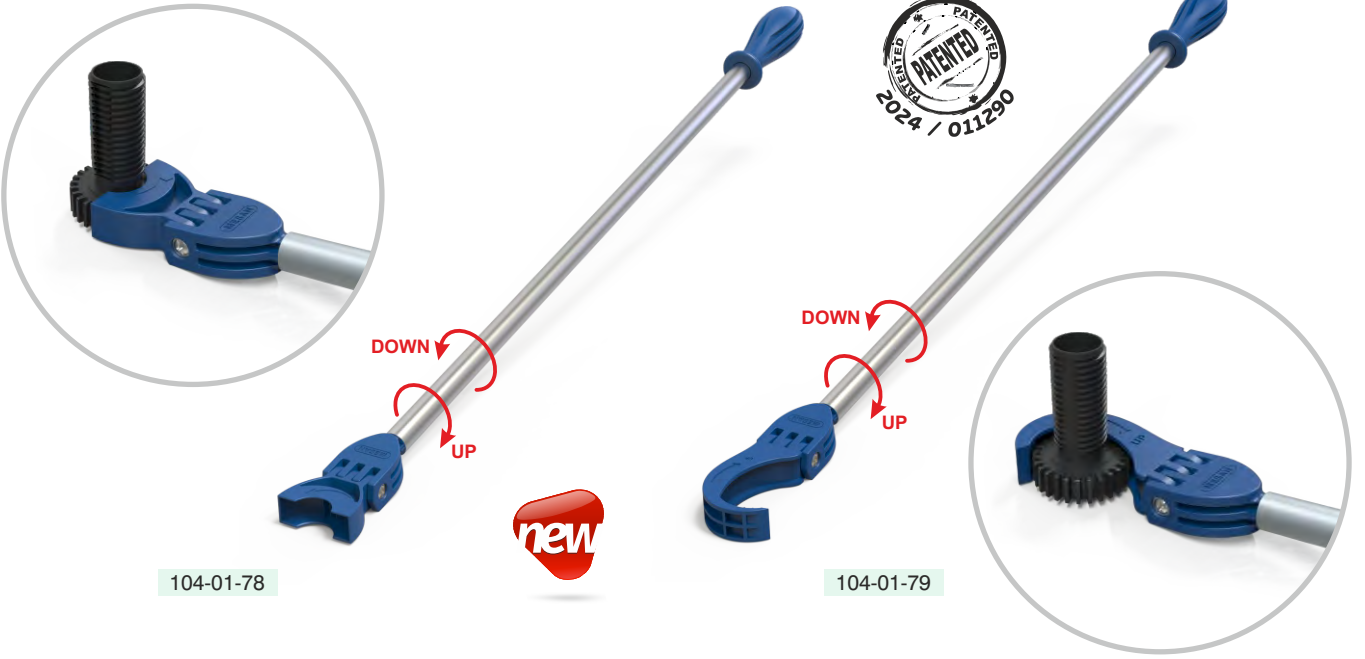
80 mm  
(75 - 105 mm)

104-01-35 Kodlu Dübelli  
Baza üst bu ürün ile  
kullanılmaz.

104-01-35 Top section  
with spreading  
dowel is not used  
with this product

LOCKEY Baza Boruları / Feet LOCKEY

SİPARİŞ KODU ORDER CODE	F	AÇIKLAMA / DESCRIPTION	L	LxWxH	Ad Pcs
				kg	Ad Pcs
104-01-78	301, 302	Lockey Pingo Ayar Anahtarı "U" Lockey Pingo Adjustment Key "U"	74 mm	-	-
			0,155 kg	Siparişe Göre Depends on order	
104-01-79		Lockey Pingo Ayar Anahtarı "Kanca" Lockey Pingo Adjustment Key "Hook"	77 mm	-	-
				0,160 kg	Siparişe Göre Depends on order

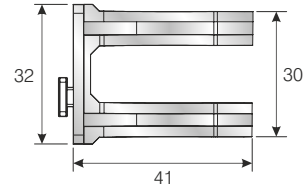
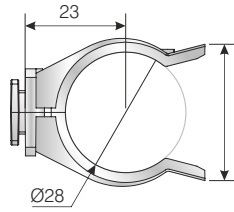


ölçülerde değişiklik yapma hakkı saklıdır. • MESAN reserves the right to change the dimensions.

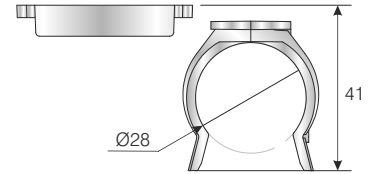
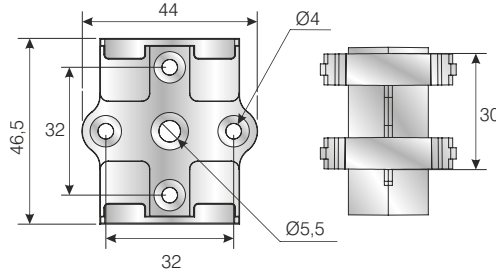
SİPARİŞ KODU ORDER CODE	F	AÇIKLAMA / DESCRIPTION	M	LxWxH	Ad Pcs
				kg	Ad Pcs
104-93-06	301, 302	Ahşap baza profil klipsi <i>Plinth clip and bracket for wood</i>	Plastik Plastic	59 x 39 x 39	250
				6,200 kg	1.000
104-93-16		Alüminyum ve plastik baza profil klipsi <i>Plinth clip and bracket for plastic and aluminium plinth</i>	Plastik Plastic	59 x 39 x 39	250
				7,200 kg	1.000
104-93-03		Alüminyum ve plastik baza profil klipsi <i>Plinth bracket for aluminium rail</i>	Plastik Plastic	59 x 39 x 39	400
				9,900 kg	4.000
104-93-05	Ahşap baza profil klipsi <i>Plinth clip and bracket for wood</i>	Plastik Plastic	59 x 39 x 39	400	
			9,700 kg	2.000	



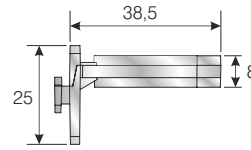
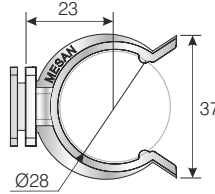
104-93-16



104-93-06



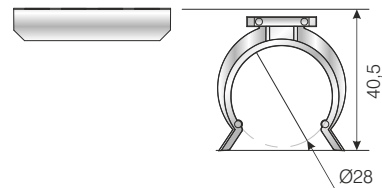
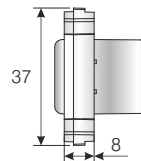
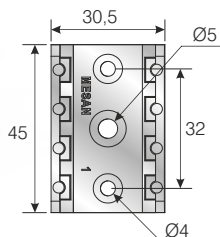
104-93-03



Alüminyum ve plastik baza profil klipsi ile kullanılır.  
*Plinth bracket for aluminium rail*



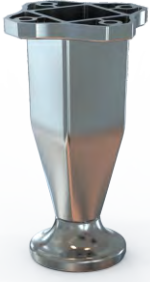
104-93-05



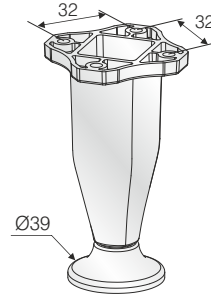
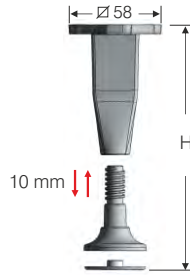
Myra Ayaklar / Myra feet

SİPARİŞ KODU ORDER CODE	F	AÇIKLAMA / DESCRIPTION	M	H	LxWxH	Ad Pcs
					kg	Ad Pcs
104-02-18	204, 205, 302, 303, 501, 503	Kare Myra Ayak <i>Myra square foot</i>		100 mm	59 x 39 x 52,5	—
					15,900 kg	400
104-02-17	204, 205, 302, 303, 501, 503	Myra ayak <i>Myra foot</i>	Plastik Plastic	100 mm	59 x 39 x 52,5	—
					14,700 kg	400
104-02-15	302, 501, 205, 204	Myra ayak (Demonte) <i>Myra foot (unmounted)</i>		100 mm	59 x 39 x 52,5	—
					15,750 kg	250

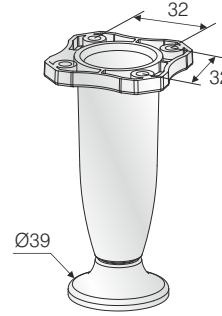
1A2.



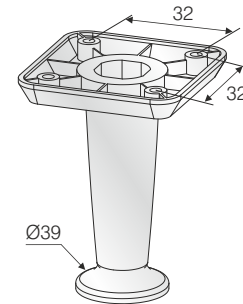
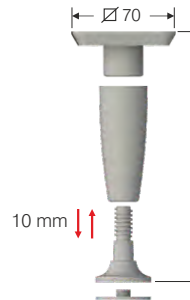
104-02-18  
100 mm



104-02-17  
100 mm



104-02-15  
100 mm



Evye Altı Profili ve Profil Tutucu Plastik / Sink under worktop support bar, bar holder

SİPARİŞ KODU ORDER CODE	F	AÇIKLAMA / DESCRIPTION	M	D	LxWxH	Ad Pcs
					kg	Ad Pcs
105-91-14	302, 303	Evye Altı Profil Tutucu Çift Pimli <i>Sink under worktop support bar holder double pin</i>	Plastik Plastic	18,5x41x55mm	29 x 19 x 28	-
					3,650 kg	400
105-91-15		Evye Altı Profil Tutucu Tek Pimli <i>Sink under worktop support bar holder single pin</i>			18,5x41x55mm	29 x 19 x 25
		3,600 kg	400			
105-91-16		Evye Altı Profil Tutucu Çift Delikli <i>Sink under worktop support bar holder with double holes</i>		18,5x31x55mm	29 x 19 x 25	-
					3,400 kg	400
111-19-00	601	Evye Altı Alüminyum Profil <i>Sink under worktop support bar</i>	Alüminyum Aluminium	Siparişe Göre Depends on order	Siparişe Göre Depends on order	Siparişe Göre Depends on order
					1mt = 0,196 kg	



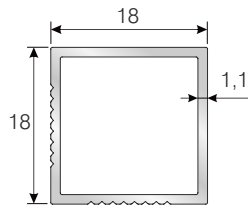
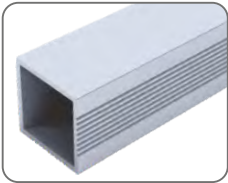
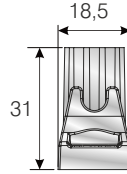
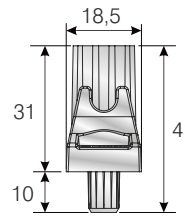
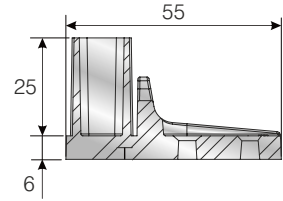
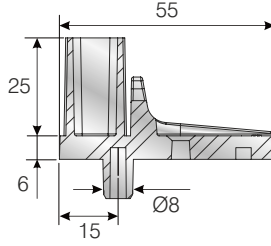
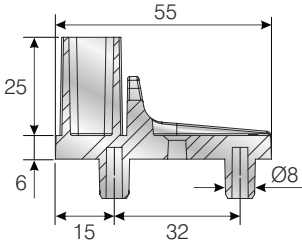
105-91-14



105-91-15



105-91-16



111-19-00



H Modül / Module	A
450 mm	414 mm
600 mm	564 mm
900 mm	864 mm
1200 mm	1164 mm

\* 18mm Panel için  
\* Chipboard for 18mm

\* Standart dışı ölçüler için müşteri temsilcisi ile görüşünüz.  
\* Please call your customer representative for non-standard dimensions.



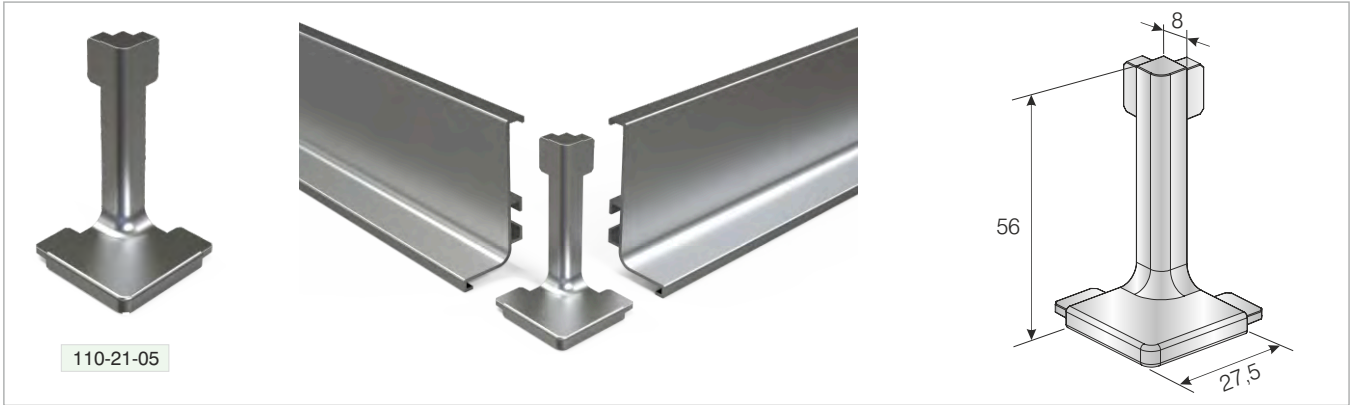
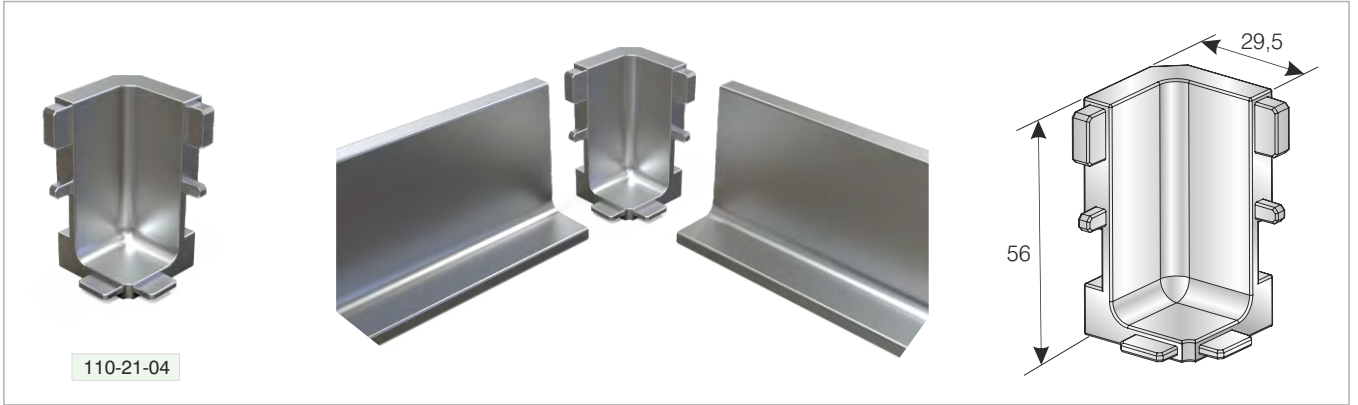
SİPARİŞ KODU ORDER CODE	F	AÇIKLAMA / DESCRIPTION	L	LxWxH	Ad Pcs
				kg	Ad Pcs
114-01-00	601	Alüminyum yatay alın profili "U" <i>Aluminium U front profile</i>	4,20	425 x 30 x 10	-
				18,900 kg	10
114-02-00		Alüminyum yatay alın profili "L" <i>Aluminium L front profile</i>	4,20	425 x 30 x 10	-
				14,850 kg	10
114-51-00		Alüminyum dik alın profili (çiftli) <i>Aluminium vertical front profile (double)</i>	4,70	475 x 20 x 80	-
			18,000 kg	5	
114-52-00	Alüminyum dik alın profili (tekli) <i>Aluminium vertical front profile (single)</i>	4,70	475 x 25 x 10	-	
			14,800 kg	5	
114-03-00	Alüminyum yatay alın kulp profili (fitilli) <i>Aluminium horizontal front profile (with rubber bumper)</i>	4,20	425 x 30 x 20	-	
			19,000 kg	10	

1A2.



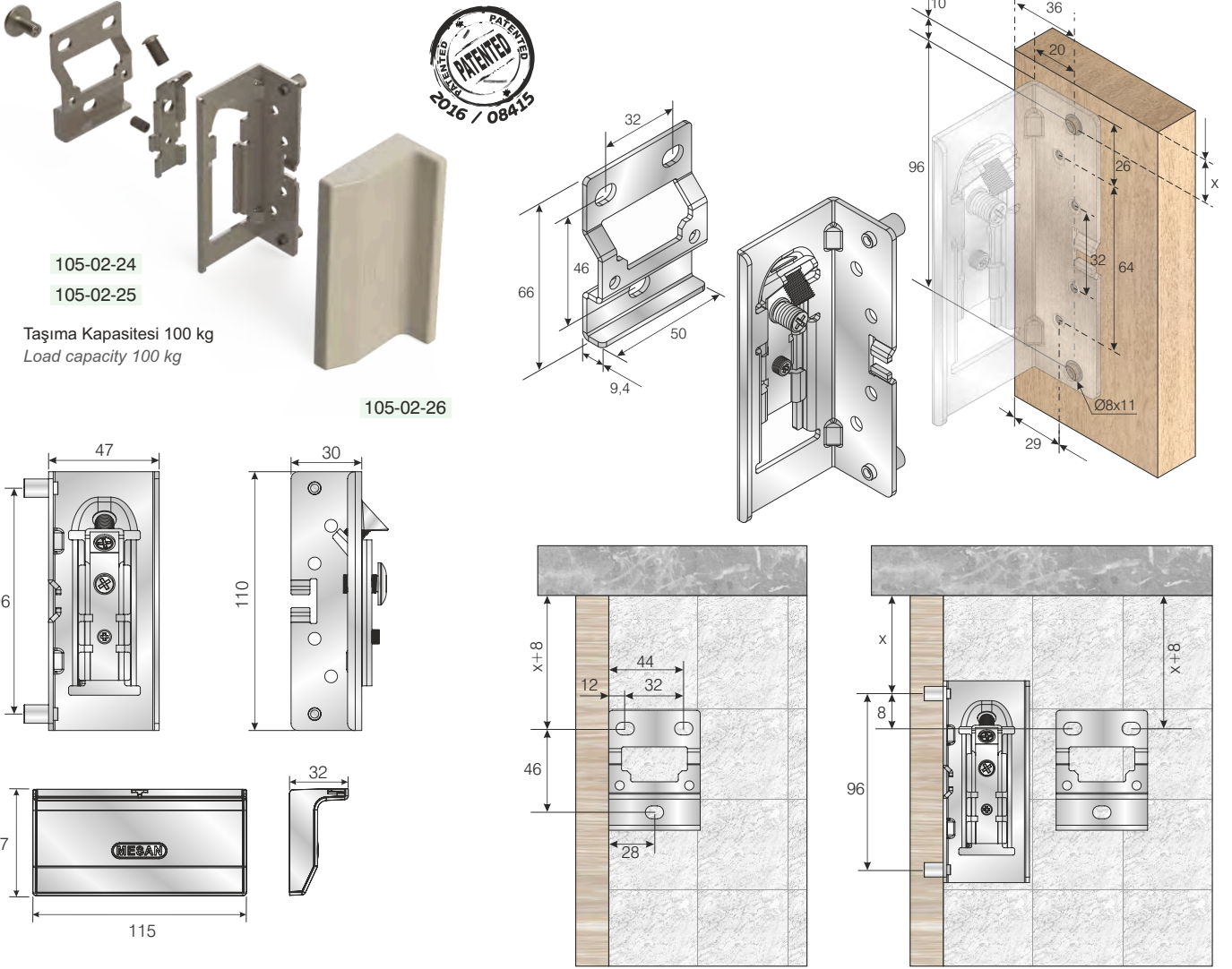
ÜRÜN VİDEOSU İÇİN  
KODU TARATINIZ.  
SCAN CODE FOR  
PRODUCT VIDEO.

SİPARİŞ KODU ORDER CODE	F	AÇIKLAMA / DESCRIPTION	L	LxWxH		kg		Ad Pcs	
110-21-04	601	Alın profil iç köşe bağlantı <i>L front profile inside corner connection</i>	-					Siparişe Göre Depends on order	
110-21-05	601	Alın Profil Dış Köşe Bağlantı <i>L front profile outside corner connection</i>	-					Siparişe Göre Depends on order	
110-21-01	303	Alın profil "U" kapama plastiği <i>U front profile open end plug</i>	-	29 x 16 x 17	-	0,850 kg	100 Set		
110-21-02	303	Alın profil "L" kapama plastiği <i>L front profile open end plug</i>	-	29 x 16 x 17	-	0,740 kg	100 Set		
110-21-03	403	Alın profil bağlantı sacı <i>Front profile connector</i>	-	29 x 19 x 19	-	16,200 kg	500		

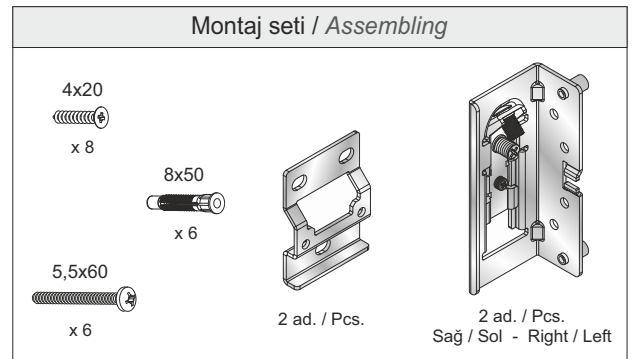


SİPARİŞ KODU ORDER CODE	F	AÇIKLAMA / DESCRIPTION	M	LxWxH	Set
				kg	Set
105-02-24	403	Derin Dolap askı elemanı pimli Cabinet hanging bracket with pin	Metal+Plastik Steel+Plastic	29 x 19 x 19	–
105-02-25		Derin Dolap askı elemanı pimsiz Cabinet hanging bracket		29 x 19 x 19	–
105-02-26	302, 303	Derin Dolap askı elemanı kapağı Cabinet hanging bracket cover		29 x 19 x 13	–
				1,050 kg	50 Ad Pcs UJT.

1A2.



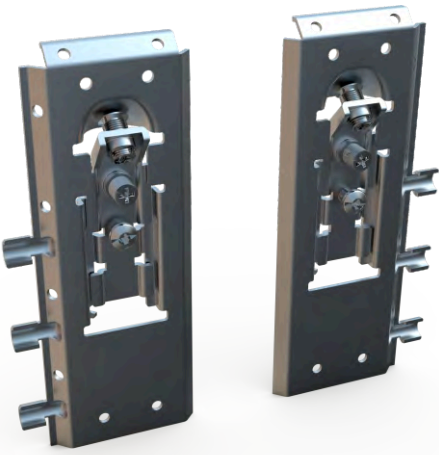
ölçülerde değişiklik yapma hakkı saklıdır. • MESAN reserves the right to change the dimensions.



Gizli Dolap Askı Elemanı 3 dübelli / Concealed Cabinet Hanger with 3 dowels

SİPARİŞ KODU ORDER CODE	F	AÇIKLAMA / DESCRIPTION	M	LxWxH	Set
				kg	Set
105-02-31	302, 303	Gizli Dolap Askı Elemanı ( Set ) Concealed Cabinet Hanger (Set)		30 x 20 x 25	-
				9,900 kg	25
105-02-28	403	Gizli Dolap Askı Elemanı Gövde ( Sağ + Sol ) Concealed Cabinet Hanger Body (Right- Left)	Metal Steel	30 x 20 x 30	-
				13,400 kg	50
105-03-20	403	Gizli Dolap Askı Elemanı Sacı Çiftli Concealed Cabinet Hanger Metallic Plate - Double		30 x 19 x 19	-
				12,750 kg	100 Ad Pcs
105-03-21	403	Gizli Dolap Askı Elemanı Sacı Tekli Concealed Cabinet Hanger Metallic Plate - Single		30 x 19 x 13	-
				9,400 kg	200
102-91-17	302, 303, 306, 309	Plastik Kapak Plastic Cover	Plastik Plastic	30 x 19 x 13	-
				1,400 kg	500

1A2.



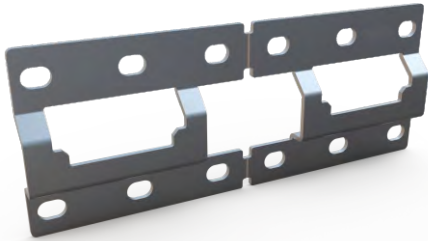
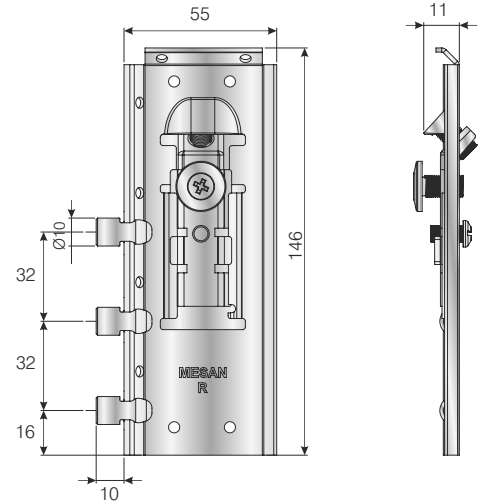
105-02-28



Taşıma Kapasitesi 100 kg  
Load capacity 100 kg



ÜRÜN VİDEOSU İÇİN  
KODU TARATINIZ.  
SCAN CODE FOR  
PRODUCT VIDEO.



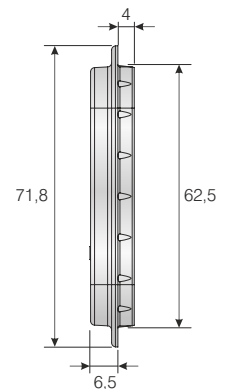
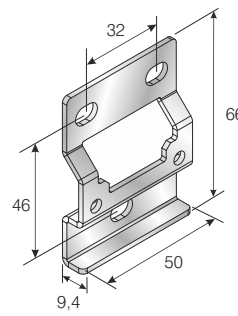
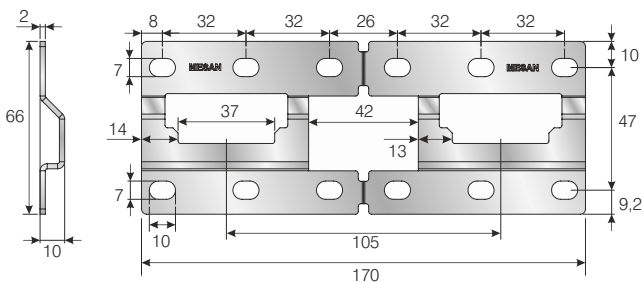
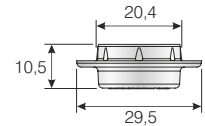
105-03-20



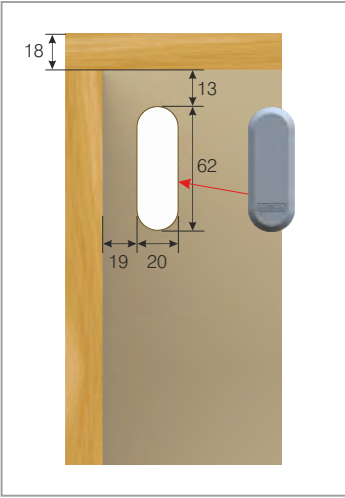
105-03-21



102-91-17

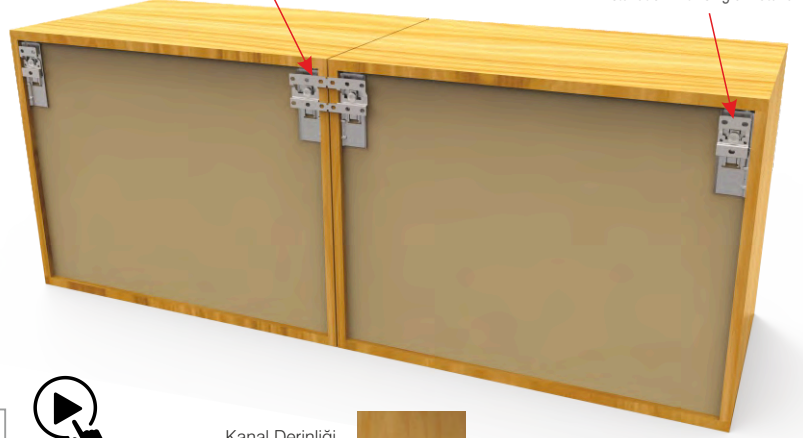


Gizli Dolap Askı Elemanı 3 dübelli / Concealed Cabinet Hanger with 3 dowels

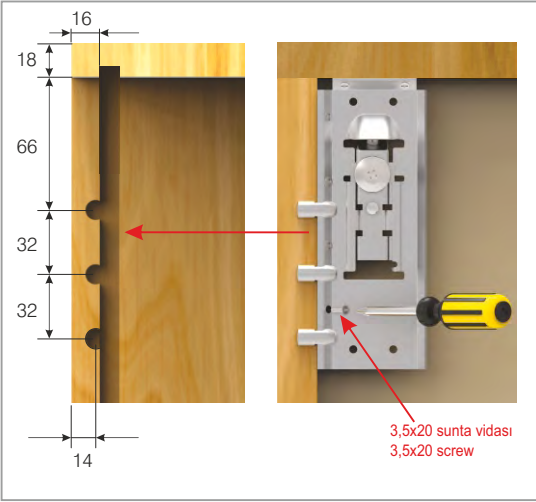


Çiftli Sac ile montaj  
Installation with double metallic plate

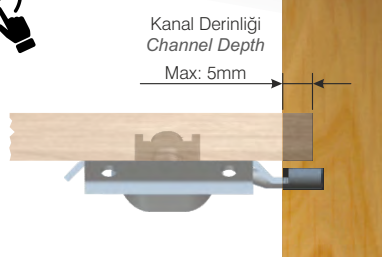
Tekli Sac ile montaj  
Installation with single metallic



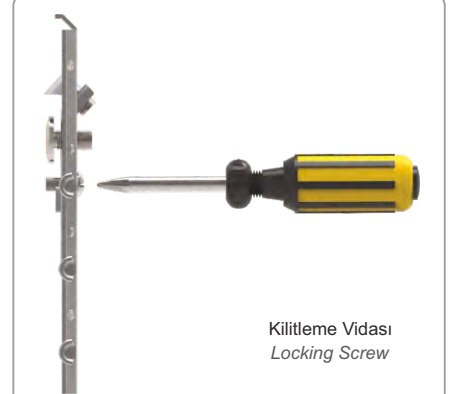
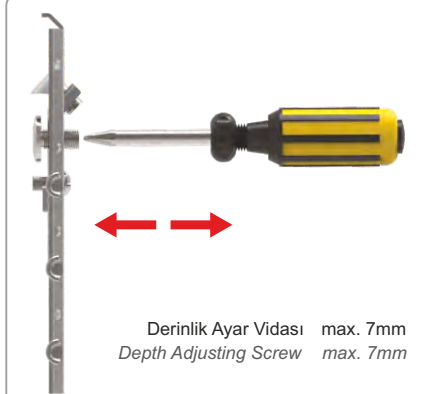
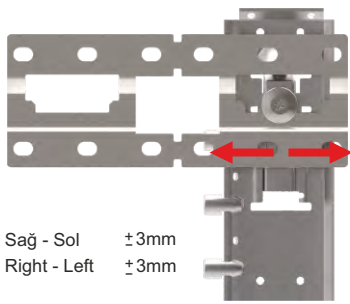
1A2.



Kanal Derinliği  
Channel Depth  
Max: 5mm



- Dolaba üstten herhangi bir bağlantı yoksa, gövdenin yukarısından 1/3 yüksekliğine kadar istenilen bölgeden monte edilebilir.
- Taşıma Kapasitesi: 100 kg / ad.
- If there is no top panel connection then the concealed cabinet hanger must be mounted in the upper third of the cabinet height !
- Loading capacity: 100 kg / pcs.



ölçülerde değişiklik yapma hakkı saklıdır. • MESAN reserves the right to change the dimensions.

HANGSET Dolap Askı Elemanı / HANGSET Cabinet hanger

SİPARİŞ KODU ORDER CODE	F	AÇIKLAMA / DESCRIPTION	M	LxWxH	Ad Pcs
				kg	Ad Pcs
105-02-55	403	HANGSET Dübelli Dolap Askı Elemanı (Sağ) HANGSET Cabinet Hanger with dowels (Right)	Metal+Plastik Steel+Plastic	39,5 x 29,5 x 31	–
				27,800 kg	300 R
105-02-54	403	HANGSET Dübelli Dolap Askı Elemanı (Sol) HANGSET Cabinet Hanger with dowels (Left)	Metal+Plastik Steel+Plastic	39,5 x 29,5 x 31	–
				27,800 kg	300 L
105-02-52	403	HANGSET Dolap Askı Elemanı (Sağ) HANGSET Cabinet Hanger (Right)	Metal+Plastik Steel+Plastic	39,5 x 29,5 x 31	–
				27,400 kg	300 R
105-02-51	403	HANGSET Dolap Askı Elemanı (Sol) HANGSET Cabinet Hanger (Left)	Metal+Plastik Steel+Plastic	39,5 x 29,5 x 31	–
				27,400 kg	300 L
105-02-58	302, 309 349	HANGSET Dolap Askı Elemanı Kapağı (Sağ) HANGSET Cabinet Hanger Cover (Right)	Plastik Plastic	39,5 x 29,5 x 31	–
				2,200 kg	300 R
105-02-59	302, 309 349	HANGSET Dolap Askı Elemanı Kapağı (Sol) HANGSET Cabinet Hanger Cover (Left)	Plastik Plastic	39,5 x 29,5 x 31	–
				2,200kg	300 L

1A2.



105-02-58  
Sağ / Right

105-02-59  
Sol / Left

**HANGSET**  
Güven... Estetik...



105-02-51  
Sol / Left

105-02-52  
Sağ / Right



105-02-54  
Sol / Left

105-02-55  
Sağ / Right

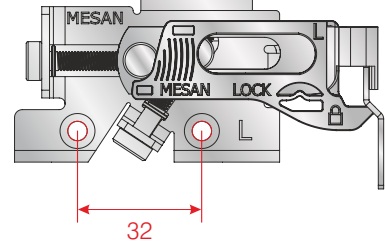
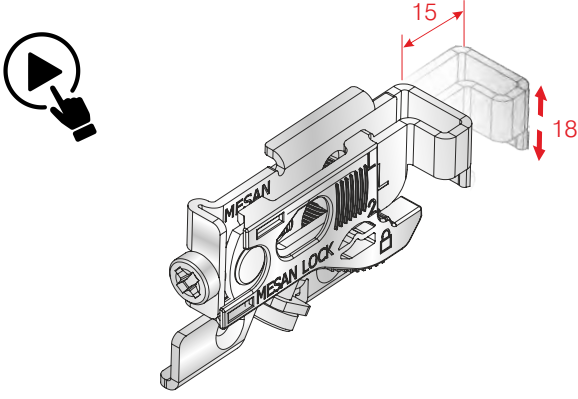
Sunta Vidalı Montaj  
Chipboard Screw Mounting

Dübelli + Vidalı Montaj  
Dowel + Screw Mounting

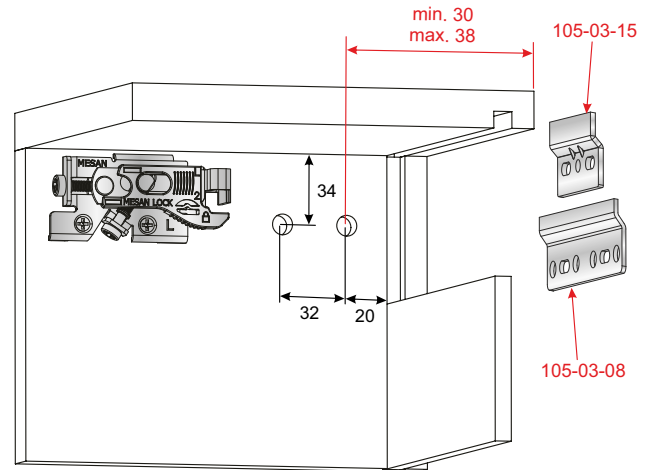
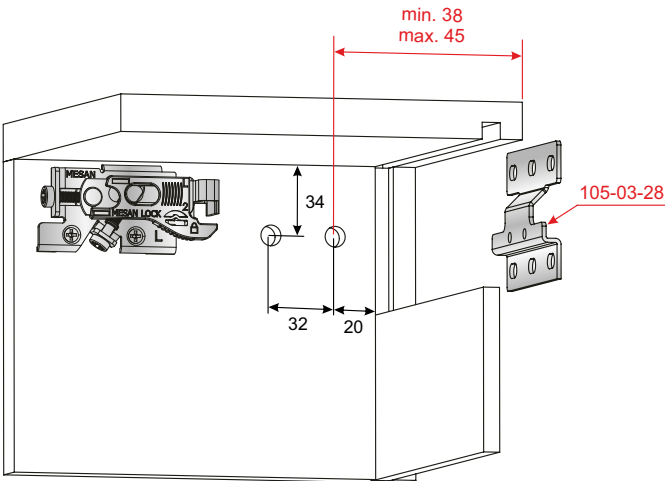
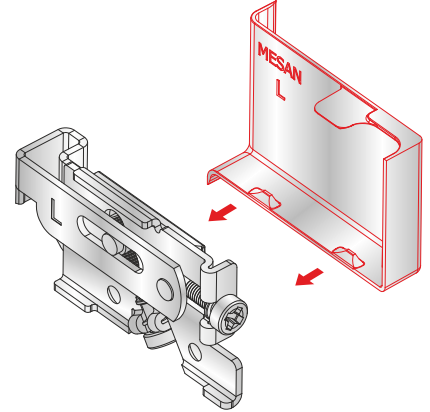
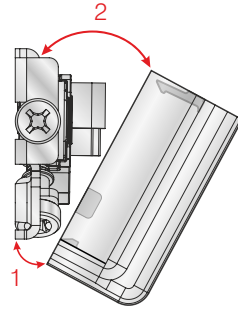
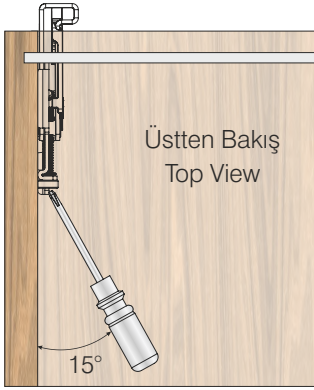
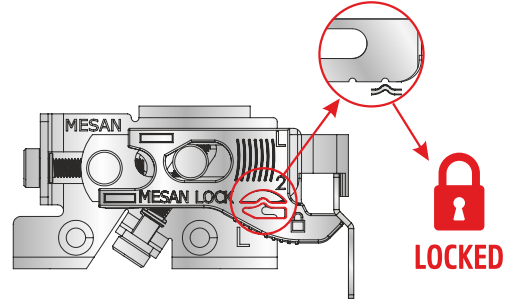
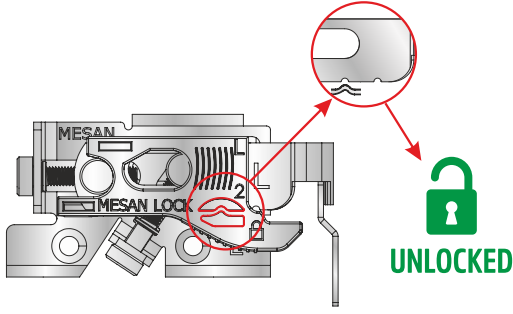
Taşıma Kapasitesi / (Sağ+Sol) 150 kg  
Load Capacity / (Right+Left) 150 kg



HANGSET Dolap Askı Elemanı / *HANGSET Cabinet hanger*



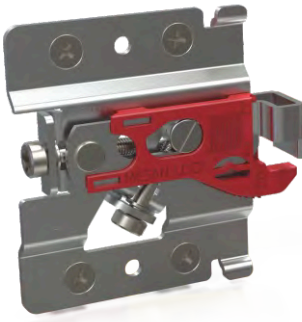
1A2.



ölçülerde değişiklik yapma hakkı saklıdır. • MESAN reserves the right to change the dimensions.

HANGSET XL Dolap Askı Elemanı / HANGSET XL Cabinet hanger

SİPARİŞ KODU ORDER CODE	F	AÇIKLAMA / DESCRIPTION	M	LxWxH	Ad Pcs
				kg	Ad Pcs
105-02-57	403	HANGSET XL Dübelli Dolap Askı Elemanı (Sağ) HANGSET XL Cabinet Hanger with dowels (Right)	Metal+Plastik Steel+Plastic	39,5 x 29,5 x 25	–
				11,800 kg	100 R
105-02-56	403	HANGSET XL Dübelli Dolap Askı Elemanı (Sol) HANGSET XL Cabinet Hanger with dowels (Left)	Metal+Plastik Steel+Plastic	39,5 x 29,5 x 25	–
				11,800 kg	100 L
105-02-60	302, 309 349	HANGSET XL Dolap Askı Elemanı Kapağı HANGSET XL Cabinet Hanger Cover	Plastik Plastic	29 x 19 x 30	–
				2,600 kg	100



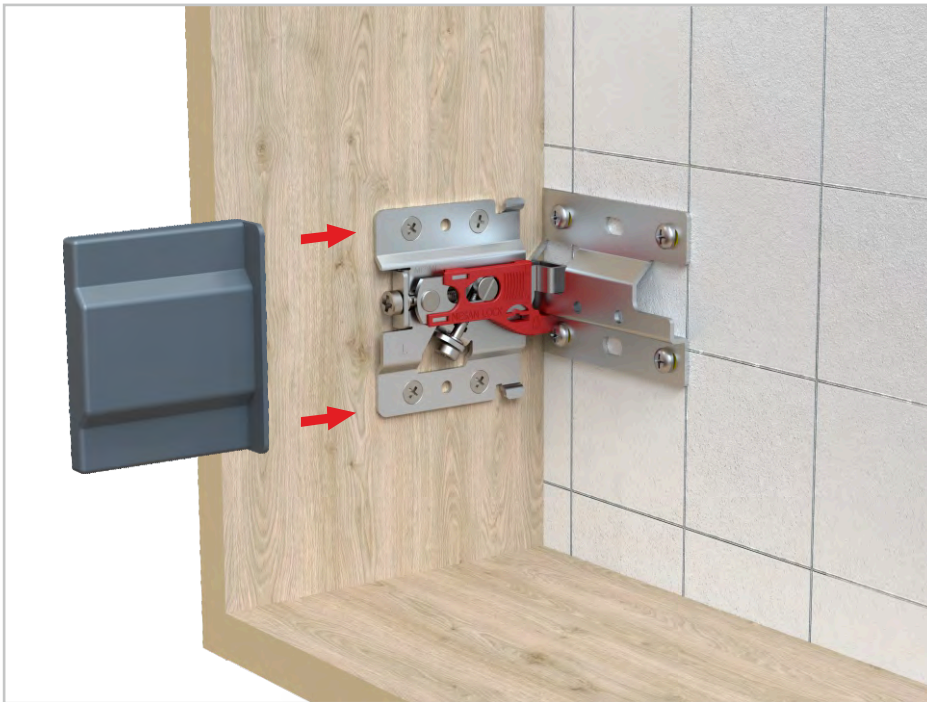
105-02-56  
Sol / Left



105-02-57  
Sağ / Right



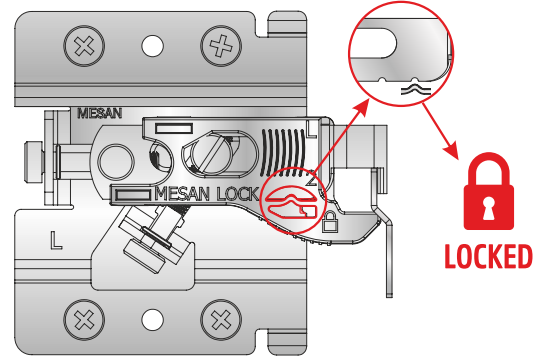
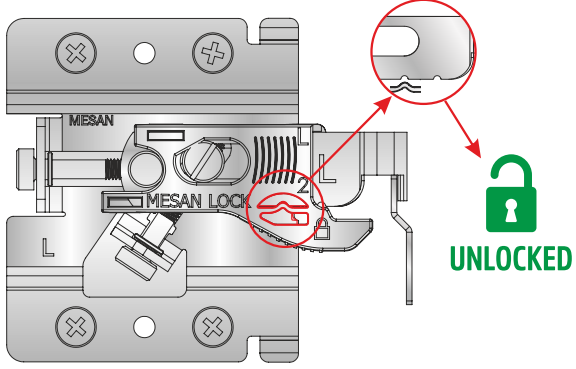
105-02-60



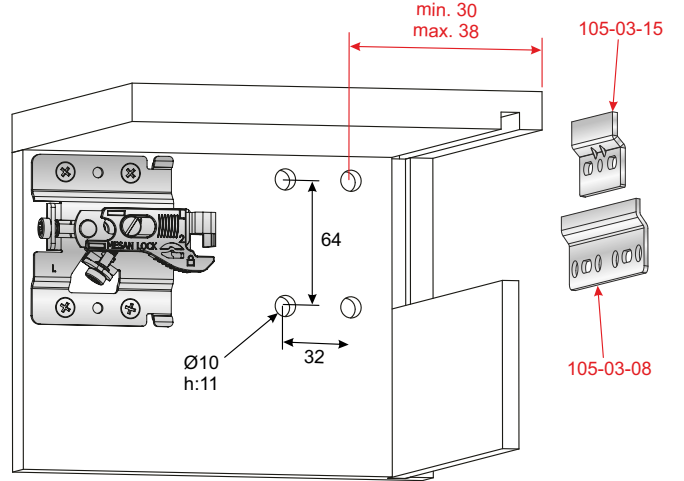
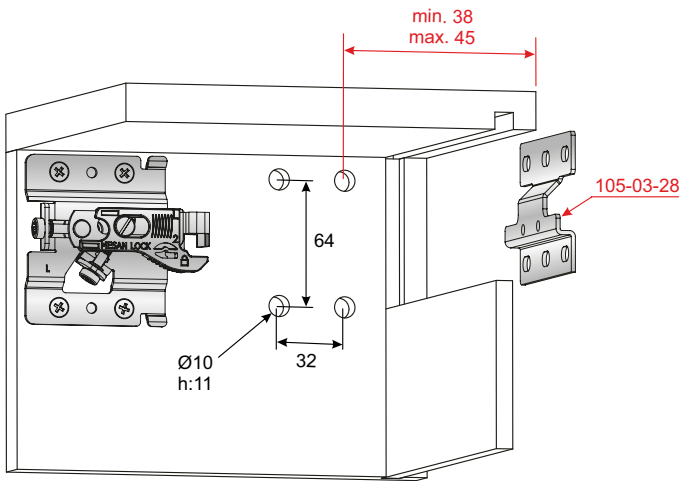
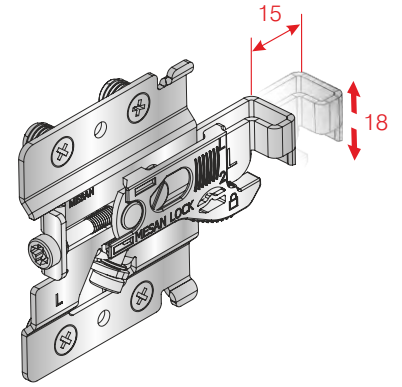
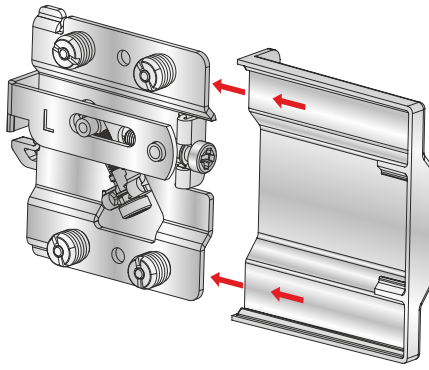
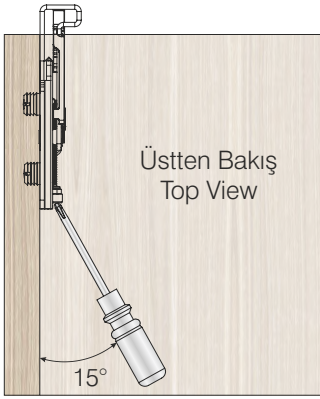
Taşıma Kapasitesi / (Sağ+Sol) 200 kg  
Load Capacity / (Right+Left) 200 kg



HANGSET XL Dolap Askı Elemanı / HANGSET Cabinet hanger



1A2.-



SİPARİŞ KODU ORDER CODE	F	AÇIKLAMA / DESCRIPTION	LxWxH	Ad Pcs
			kg	Ad Pcs
105-02-13	403	Dolap askı elemanı (Montaj Setli) Cabinet hanging bracket (With Assembly Set)	39,5 x 29,5 x 25	–
			13,300 kg	50
105-02-14	403	Eko Dolap askı elemanı (Montaj Setli) Economic cabinet hanging bracket (With Assembly Set)	29 x 19 x 30	–
			11,450 kg	50
105-02-40	403	Dolap askı elemanı Cabinet hanging bracket	39,5 x 29,5 x 25	–
			13,300 kg	50
105-02-39	403	Eko Dolap askı elemanı Economic cabinet hanging bracket	29 x 19 x 30	–
			11,450 kg	50



105-02-13  
Montaj Setli  
With Assembly Set

105-02-40

Taşıma Kapasitesi 100 kg  
Load capacity 100 kg







105-02-14  
Montaj Setli  
With Assembly Set

105-02-39

Taşıma Kapasitesi 80 kg  
Load capacity 80 kg









105-02-39  
2 mm

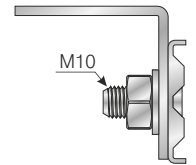
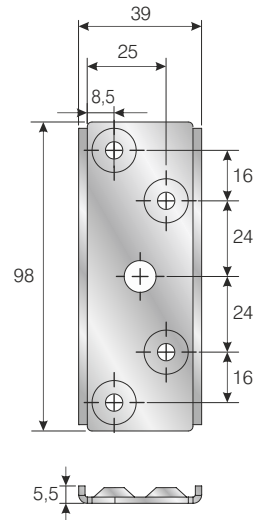
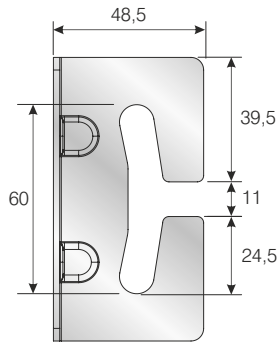
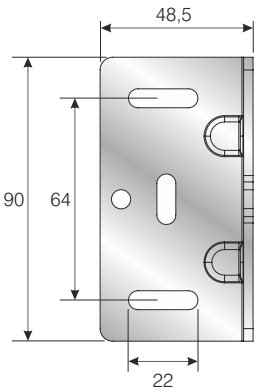
105-02-40  
2,5 mm

Montaj seti / Assembling	
 x 1	 x 1
 x 1	M8  x 1

105-02-13  
2,5 mm

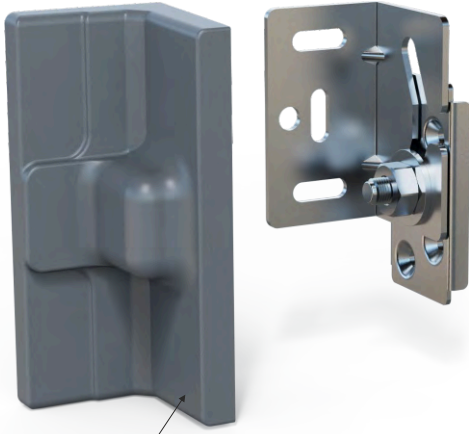
105-02-14  
2 mm

Montaj seti / Assembling	
4x20  x 4	 x 1
5,5x60  x 2	 x 1
8x50  x 2	 x 1
 x 1	
M8  x 1	



SİPARİŞ KODU ORDER CODE	F	AÇIKLAMA / DESCRIPTION	LxWxH	Ad Pcs
			kg	Ad Pcs
105-02-42	403	Force Dolap askı elemanı (Montaj Setli) Force Cabinet hanging bracket (With Assembly Set)	39 x 29 x 22	-
			15,000 kg	100
105-02-41	403	Force Dolap askı elemanı Force Cabinet hanging bracket	29 x 19 x 19	-
			12,250 kg	100
105-02-43	302, 303, 309	Force Dolap askı elemanı kapağı Force Cabinet hanging bracket cover	-	-
			1,300 kg	100

1A2-



105-02-43

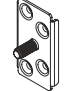
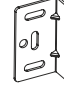


**FORCE**  
QUALITY CABINET HANGER











105-02-42  
Montaj Setli  
With Assembly Set

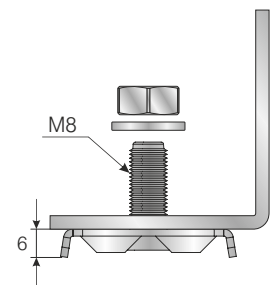
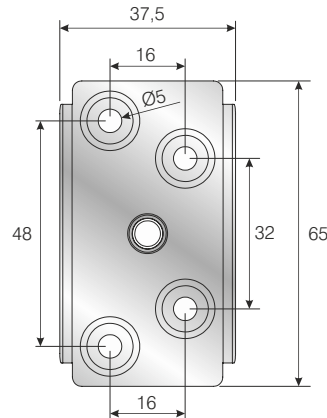
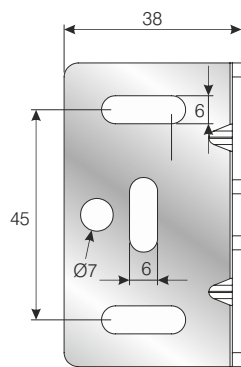
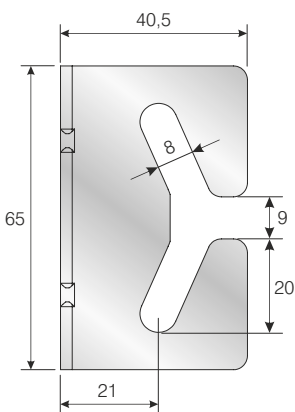
105-02-41

105-02-41

Montaj seti / Assembling			
	x 1		x 1
	x 1	<b>M8</b> 	x 1

105-02-42

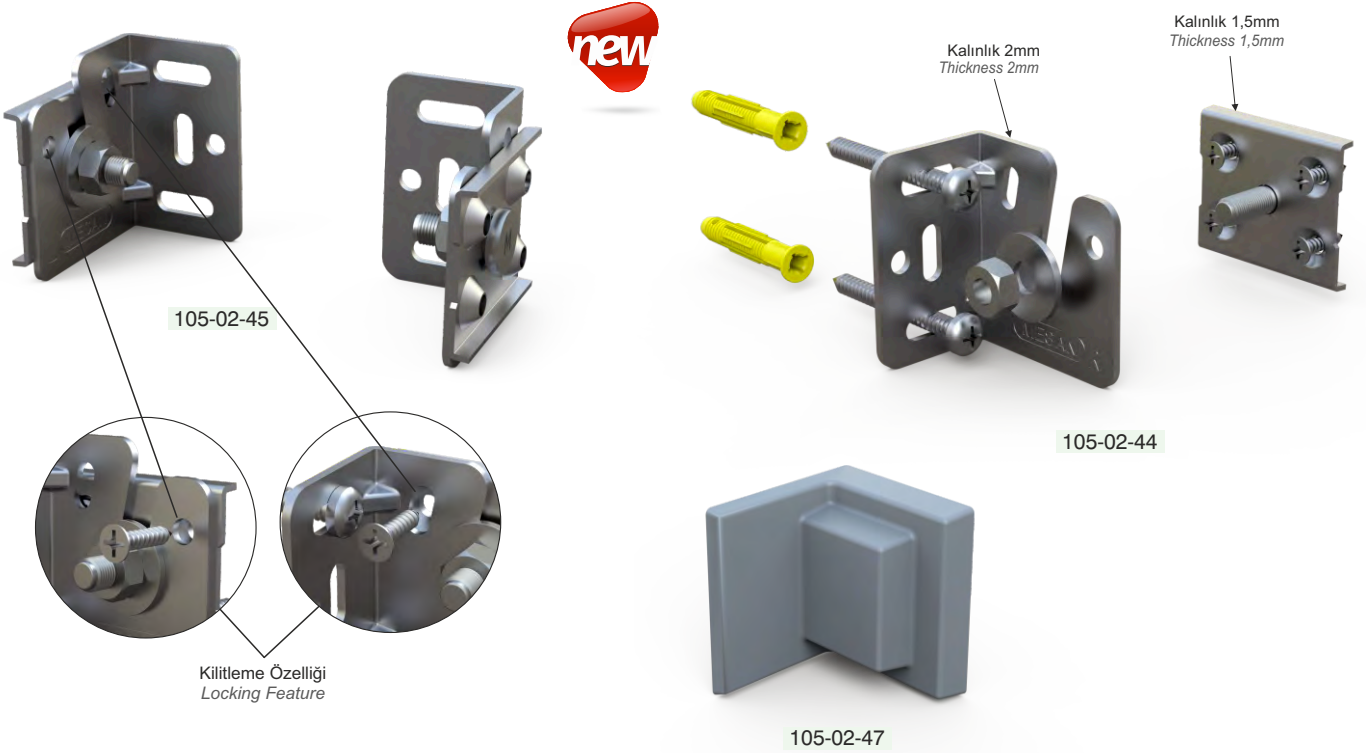
Montaj seti / Assembling			
<b>4x20</b> 	x 4		x 1
<b>5,5x60</b> 	x 2		x 1
<b>8x50</b> 	x 2		
	x 1		x 1
<b>M8</b> 	x 1		









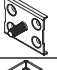






ölçülerde değişiklik yapma hakkı saklıdır. • MESAN reserves the right to change the dimensions.

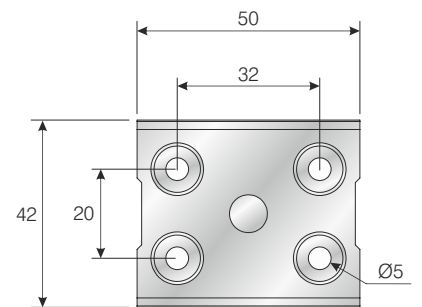
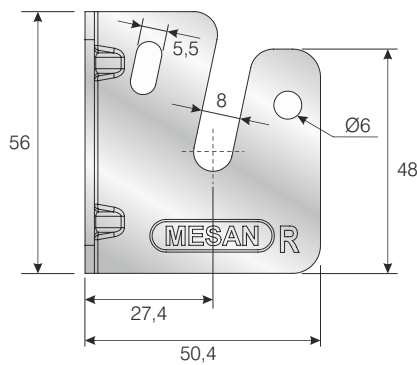
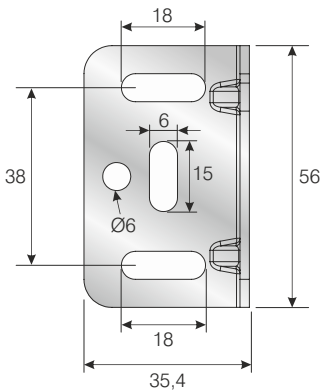
SİPARİŞ KODU ORDER CODE	F	AÇIKLAMA / DESCRIPTION	LxWxH	Ad Pcs
			kg	Ad Pcs
105-02-44	403	Force Eko Dolap askı elemanı ( Sağ + Sol ) (Montaj Setli) Force Eco Cabinet hanging bracket ( Right + Left ) (With Assembly Set)	39 x 29 x 22	–
			15,000 kg	100
105-02-45	403	Force Eko Dolap askı elemanı ( Sağ + Sol ) Force Eco Cabinet hanging bracket ( Right + Left )	29 x 19 x 19	–
			12,250 kg	100
105-02-47	302, 303, 309	Force Eko Dolap askı elemanı kapağı Force Eco Cabinet hanging bracket cover	29 x 19 x 25	–
			1,300 kg	100

1A2.



Montaj seti / Assembling	
 x 2	Sağ / Right  x 1
 x 2	Sol / Left  x 1
M8  x 2	

Montaj seti / Assembling	
4x20  x 8	 x 2
5,5x60  x 4	Sağ / Right  x 1
8x50  x 4	Sol / Left  x 1
 x 2	
M8  x 2	



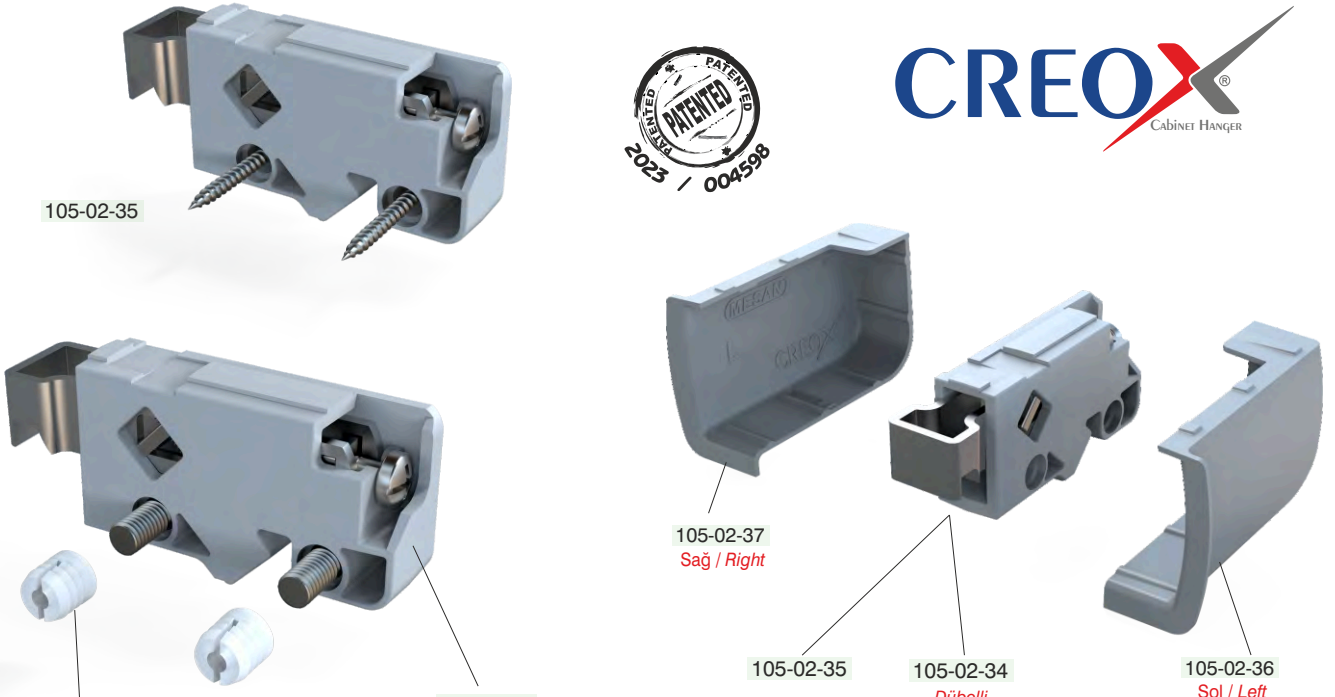
SİPARİŞ KODU ORDER CODE	F	AÇIKLAMA / DESCRIPTION	M	LxWxH	Ad Pcs
				kg	Ad Pcs
105-02-34	302	Creox Dübelli Dolap Askı Elemanı Creox Cabinet Hanger with dowels	Metal+Plastik Steel+Plastic	39,5 x 29,5 x 31	–
				8,150 kg	600
105-02-35	300	Creox Dolap Askı Elemanı Creox Cabinet Hanger	Metal+Plastik Steel+Plastic	39,5 x 29,5 x 31	–
				6,750 kg	600
105-02-37	302, 303, 304, 204, 205, 309	Creox Dolap Askı Elemanı Kapağı (sağ) Creox Cabinet Hanger Cover (Right)	Plastik Plastic	40 x 30 x 32	–
105-02-36		Creox Dolap Askı Elemanı Kapağı (sol) Creox Cabinet Hanger Cover (Left)		40 x 30 x 32	–
					2,210 kg

1A2-

105-02-35



**CREOX**<sup>®</sup>  
CABINET HANGER



102-05-06

Ø10x10 Dübül  
Ø10x10 plastic dowel

105-02-34

Dübelli  
with dowels

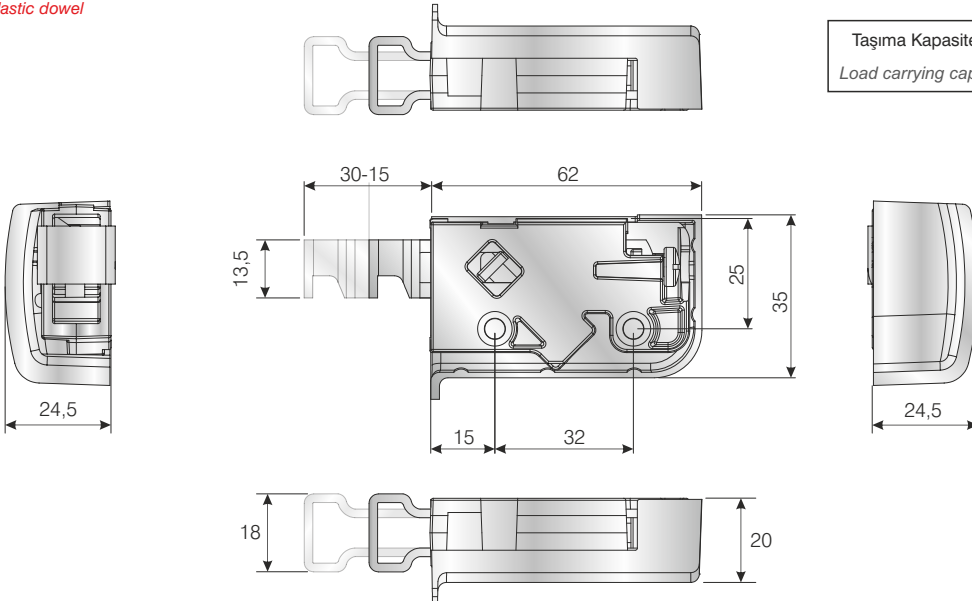
105-02-37  
Sağ / Right

105-02-35

105-02-34  
Dübelli  
with dowels

105-02-36  
Sol / Left

Taşıma Kapasitesi (1set R+L) 75+75= 150 kg  
Load carrying capacity (1 set R+L) 75+75= 150 kg

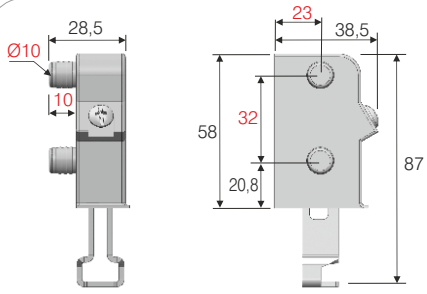


ölçülerde değişiklik yapma hakkı saklıdır. • MESAN reserves the right to change the dimensions.

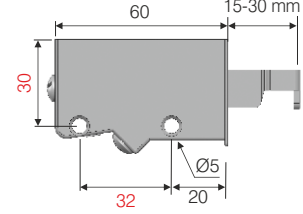
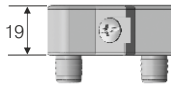
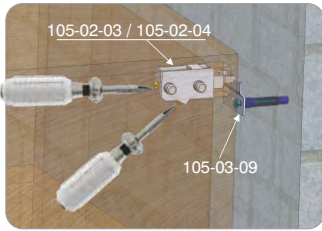


Dolap Askı Elemanları / Cabinet hanger

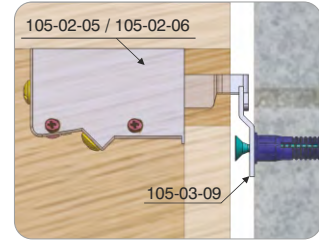
SİPARİŞ KODU ORDER CODE	F	AÇIKLAMA / DESCRIPTION	M	LxWxH	Ad Pcs
				kg	Ad Pcs
105-02-04	302 303 304	Dübelli askı elemanı (Sağ) Cabinet Hanger dowel mounting (Right)	Metal+Plastik Steel+Plastic	39,5 x 29,5 x 31	–
105-02-03		Dübelli askı elemanı (Sol) Cabinet Hanger dowel mounting (Left)		15,520 kg	300 R
105-02-06		Vida delikli askı elemanı (Sağ) Cabinet Hanger screw fixing (Right)		39,5 x 29,5 x 31	–
105-02-05		Vida delikli askı elemanı (Sol) Cabinet Hanger screw fixing (Left)		15,370 kg	300 R
105-02-19	302	Yeni Dolap Askı Elemanı (sağ) Cabinet hanger New (Right)	Metal+Plastik Steel+Plastic	39,5 x 29,5 x 31	–
105-02-18		Yeni Dolap Askı Elemanı (sol) Cabinet hanger New (Left)		15,710 kg	300 R
				39,5 x 29,5 x 31	–
				15,710 kg	300 L



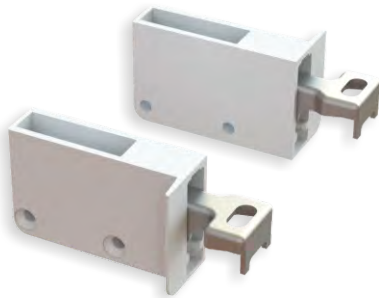
105-02-03 Sol / Left  
105-02-04 Sağ / Right



105-02-05 Sol / Left  
105-02-06 Sağ / Right

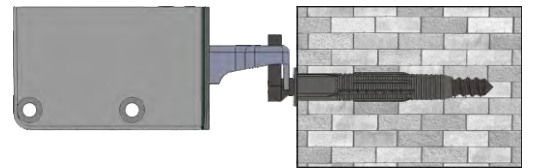
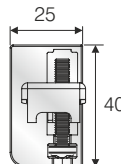
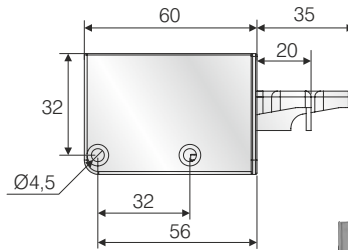


Taşıma Kapasitesi 75+75= 150 kg  
Load carrying capacity (1 set R+L) 75+75= 150 kg



105-02-18 Sol / Left  
105-02-19 Sağ / Right

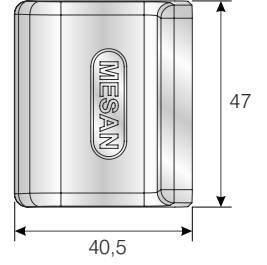
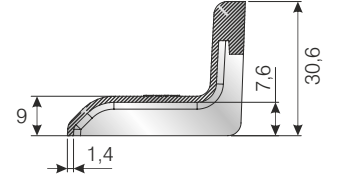
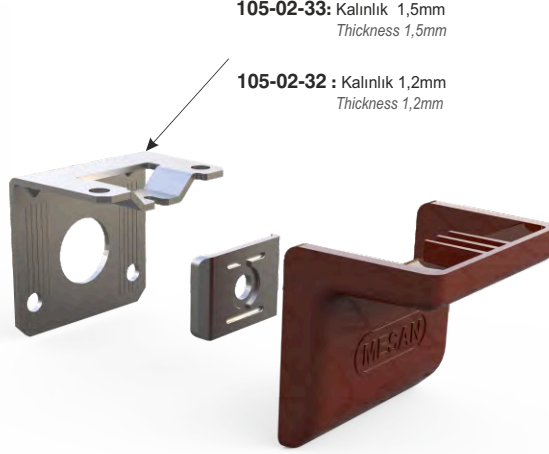
Taşıma Kapasitesi (1set R+L) 50+50= 100 kg  
Load carrying capacity (1 set R+L) 50+50= 100 kg



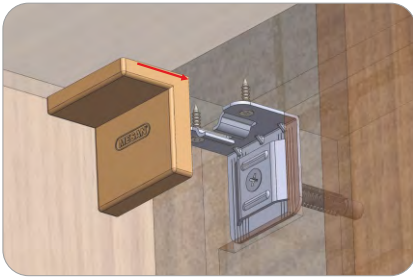
Askı Kancaları ile Kullanılması Tavsiye Edilir.  
It is recommended to use with screw hook.

Dolap Askı Elemanları / Cabinet hanger

SİPARİŞ KODU ORDER CODE	F	AÇIKLAMA / DESCRIPTION	M	LxWxH	Ad Pcs
				kg	Ad Pcs
105-02-33	301, 302, 303, 304, 306	Force L Askı Elemanı <i>Force Cabinet hanger "L" type</i>	Metal+Plastik Steel+Plastic	29 x 19 x 25	80
				15,350 kg	400
105-02-32	301, 302, 303, 304, 306	Force L Askı Elemanı <i>Force Cabinet hanger "L" type</i>	Metal+Plastik Steel+Plastic	29 x 19 x 25	80
				13,500 kg	400



SİPARİŞ KODU ORDER CODE	F	AÇIKLAMA / DESCRIPTION	M	LxWxH	Ad Pcs
				kg	Ad Pcs
105-02-01	301, 302, 303, 304, 305 306	L Askı Elemanı <i>Cabinet hanger "L" type</i>	Metal+Plastik Steel+Plastic	30 x 20 x 28	-
				13,750 kg	300
105-02-02				30 x 20 x 28	-
				15,750 kg	300



Askı sacları / Suspension plates

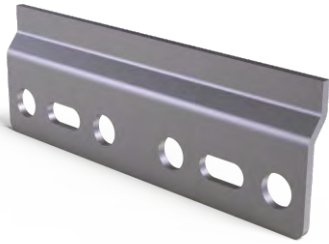
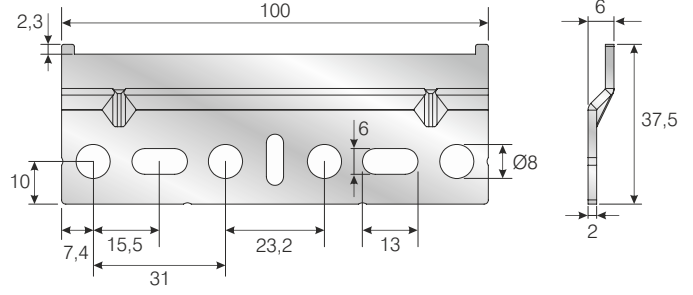
SİPARİŞ KODU ORDER CODE	F	AÇIKLAMA / DESCRIPTION	D	LxWxH	Ad Pcs
				kg	Ad Pcs
105-03-25	403	Siperli Askı sacı Cabinet hanger suspension plate with cut	100x34,5x2mm	29 x 16 x 17	-
				13,600 kg	250
105-03-08	403	Yeni askı sacı Cabinet hanger suspension plate	100x34,5x2mm	29 x 16 x 17	-
				13,000 kg	250

1A2.



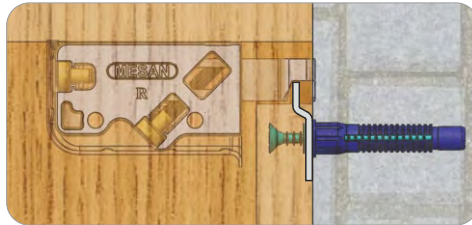
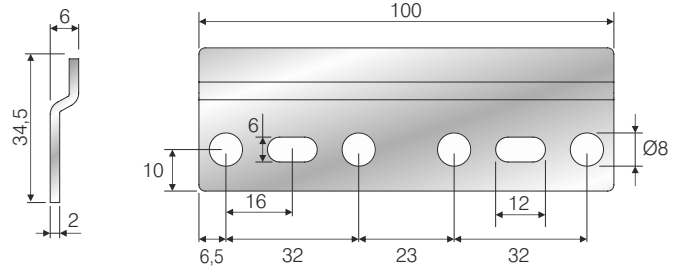
105-03-25

Kalınlık 2mm  
Thickness 2mm



105-03-08

Kalınlık 2mm  
Thickness 2mm



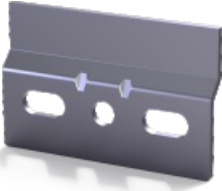
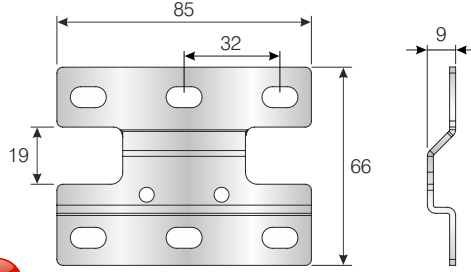
Aski sacları / Suspension plates

SİPARİŞ KODU ORDER CODE	F	AÇIKLAMA / DESCRIPTION	D	LxWxH	Ad Pcs
				kg	Ad Pcs
105-03-28	403	Hangset Askı Sacı 2,5mm <i>Hangset hanger suspension plate 2,5mm</i>	85x66x2,5mm	30 x 20 x 25	100
				17,500 kg	200
105-03-09	403	Tekli Askı Sacı 1,8mm <i>Cabinet hanger suspension plate 1,8mm</i>	54x35x1,8mm	29 x 19 x 13	250
				12,600 kg	500
105-03-15	403	Tekli Askı Sacı 2,5mm <i>Cabinet hanger suspension plate 2,5mm</i>	54x35x2,5mm	29 x 19 x 13	250
				17,300 kg	500
105-03-14	403	Tekli Askı Sacı Siperli 1,8mm <i>Cabinet hanger suspension plate with cut 1,8mm</i>	54x35x1,8mm	29 x 19 x 13	250
				12,000 kg	500
105-03-16	403	Tekli Askı Sacı Siperli 2,5mm <i>Cabinet hanger suspension plate with cut 2,5mm</i>	54x35x2,5mm	29 x 19 x 13	250
				16,400 kg	500

1A2.

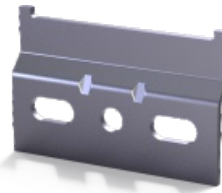
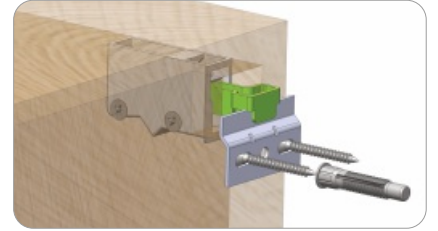
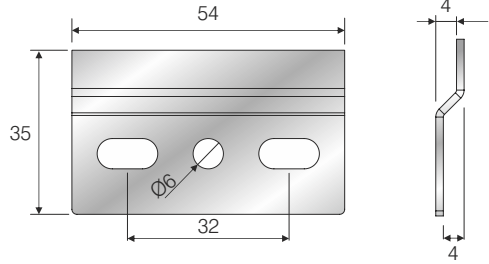


105-03-28  
Kalınlık 2,5mm  
Thickness 2,5mm



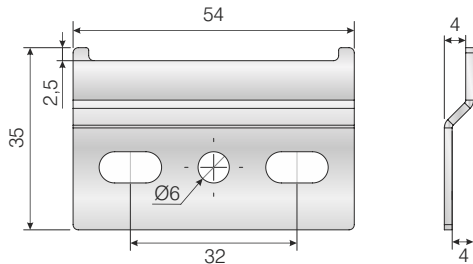
105-03-09  
Kalınlık 1,8mm  
Thickness 1,8mm

105-03-15  
Kalınlık 2,5mm  
Thickness 2,5mm



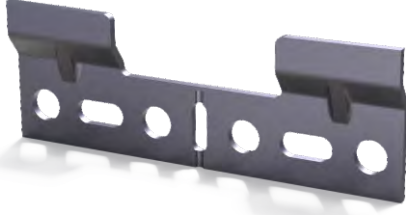
105-03-14  
Kalınlık 1,8mm  
Thickness 1,8mm

105-03-16  
Kalınlık 2,5mm  
Thickness 2,5mm



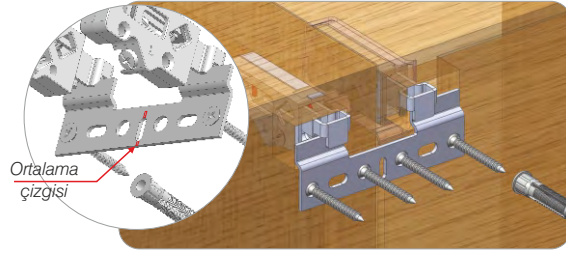
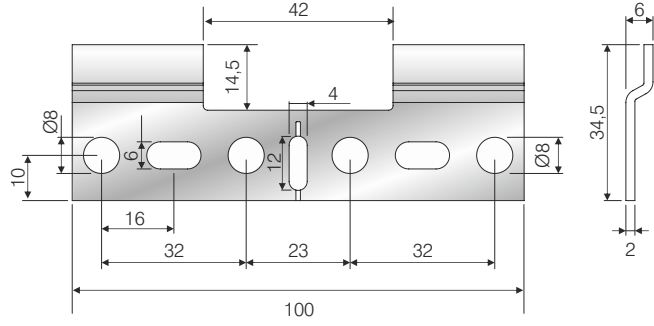
Aski sacları / Suspension plates

SİPARİŞ KODU ORDER CODE	F	AÇIKLAMA / DESCRIPTION	D	LxWxH	Ad Pcs
				kg	Ad Pcs
105-03-10	403	Aski sacı (Kırılabilir) Cabinet hanger suspension plate (Breakable)	100x34,5x2mm	29 x 19 x 30	250
				19,500 kg	500
105-03-26	403	Yeni Aski Sacı Siperli New cabinet hanger suspension plate	100x37,5x2mm	29 x 19 x 30	250
				19,800 kg	500

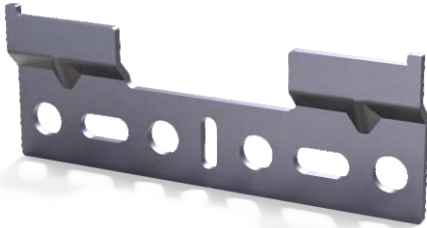


105-03-10

Kalınlık 2mm  
Thickness 2mm

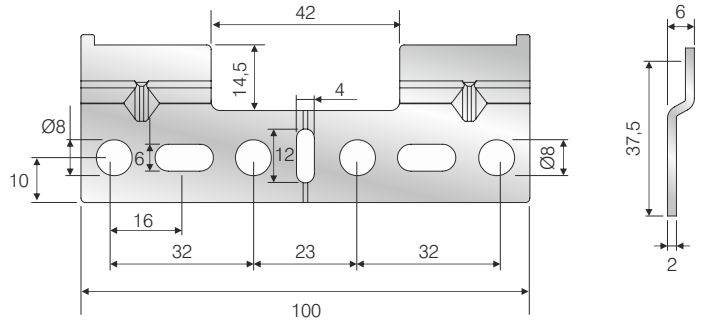


Ortalama çizgisi



105-03-26

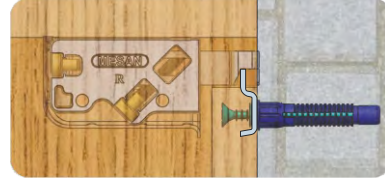
Kalınlık 2mm  
Thickness 2mm



Askı sacları / Suspension plates

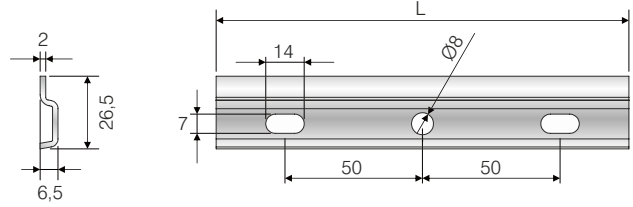
SİPARİŞ KODU ORDER CODE	F	AÇIKLAMA / DESCRIPTION	D	LxWxH	Ad Pcs
				kg	Ad Pcs
105-03-01	403	Askı Rayı Suspension Rail	2400x26,5x2mm	242 x 7 x 7	-
				21,000 kg	20 boy/Lenght (1L = 2,4 mt)
110-09-12	302	Askı Rayı Kapağı Suspension Rail Cover	2400x30x6mm	-	-
				17,300 kg	100 boy/Lenght (1L = 2,4 mt)
105-03-24	403	Unisep Askı Rayı Eko Unisep Economic Suspension Rail	2000x35x1,2mm	-	-
				13,400 kg	20 boy/Lenght (1L = 2 mt)

1A2.

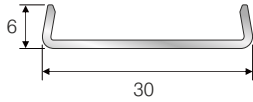


105-03-01

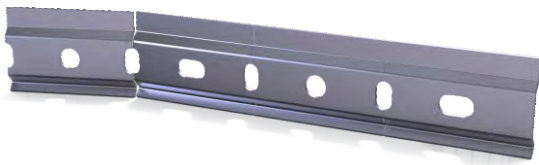
Kalınlık 2 mm  
Thickness 2 mm



110-09-12

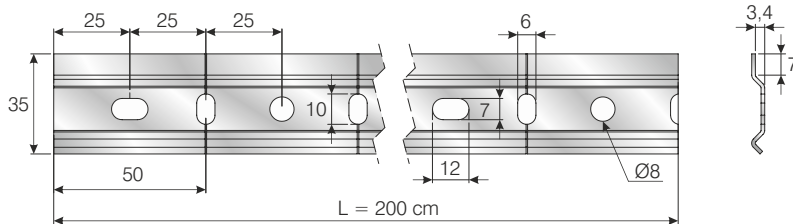


105-03-01



105-03-24

Kalınlık 1,2 mm  
Thickness 1,2 mm



ölçülerde değişiklik yapma hakkı saklıdır. • MESAN reserves the right to change the dimensions.

SİPARİŞ KODU ORDER CODE	F	AÇIKLAMA / DESCRIPTION	M	D	LxWxH	Ad Pcs
					kg	Ad Pcs
105-03-29	403	Yıldız vida başlı askı kancası <i>Screw hook with philips slot</i>	Metal Steel	Ø5 x 60 x 22mm	30 x 19 x 19	500
					13,980 kg	1.000
105-03-30	403	Düz Vida Başlı Askı kancası <i>Screw hook flat slot</i>	Metal Steel	Ø5 x 63 x 22mm	29,5 x 19 x 19	500
					13,180 kg	1.000

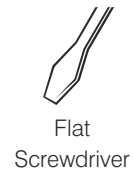
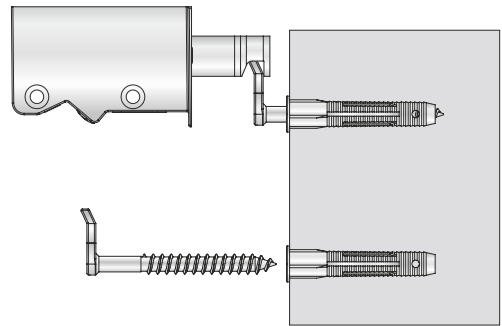
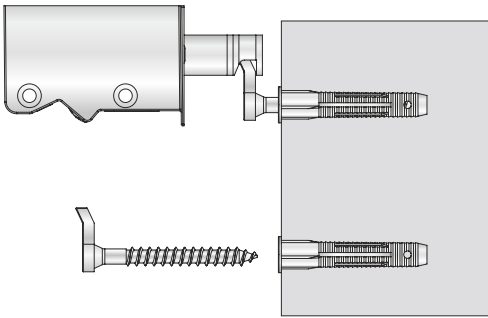
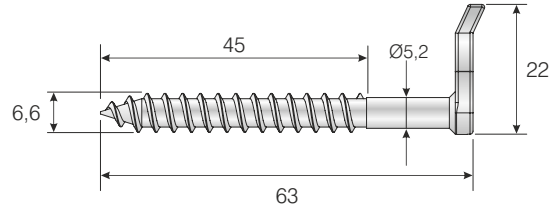
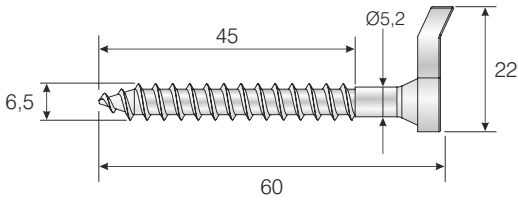
1A2.



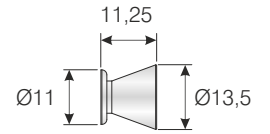
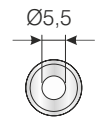
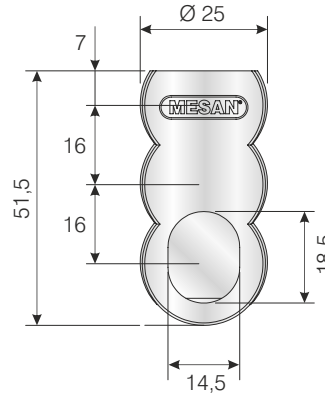
105-03-29



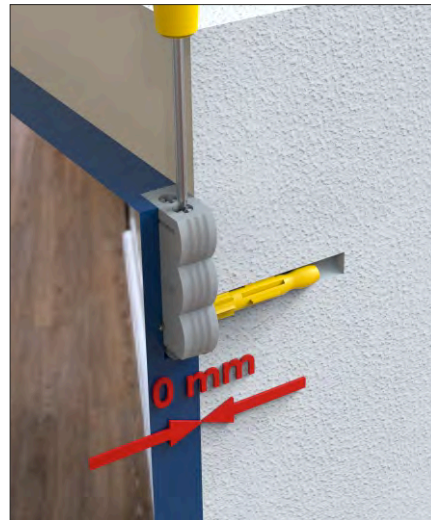
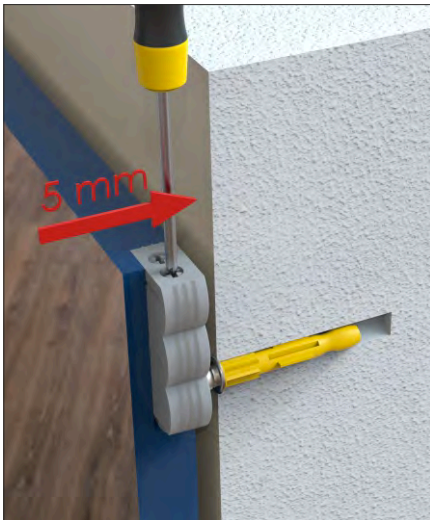
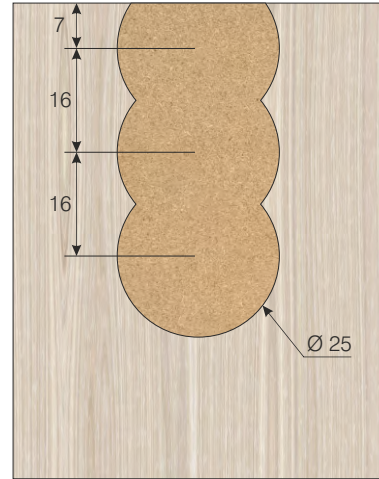
105-03-30



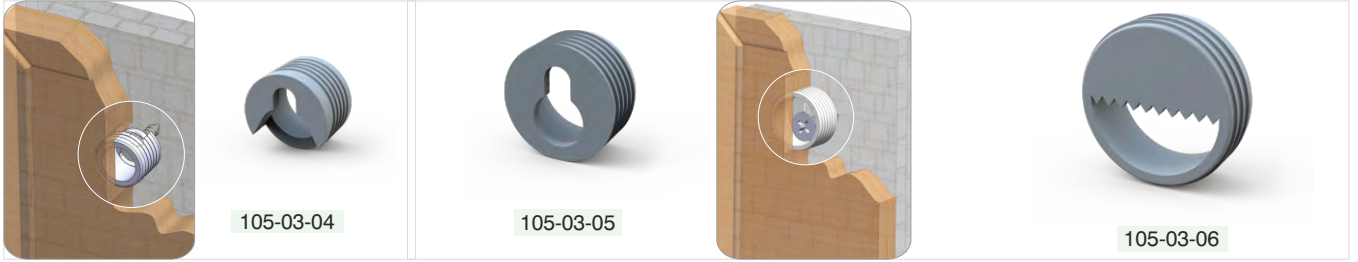
SİPARİŞ KODU ORDER CODE	F	AÇIKLAMA / DESCRIPTION	M	LxWxH	Ad Pcs
				kg	Ad Pcs
105-01-03	301, 302 303, 305	DAMPER Panel ve Çerçeve Askı Elemanı DAMPER Panel and Frame Hanger	Metal + Plastik Metal + Plastic	39 x 29 x 21	500
				22,700 kg	1.000



1A2.

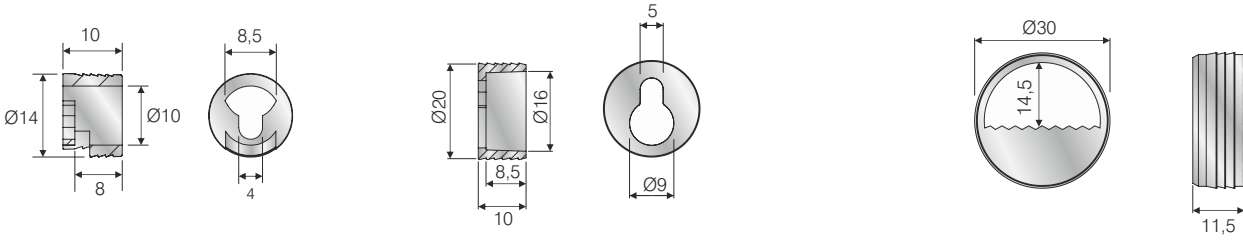


SİPARİŞ KODU ORDER CODE	F	AÇIKLAMA / DESCRIPTION	D	LxWxH	Ad Pcs
				kg	Ad Pcs
105-03-04	302	Askı plastiği Suspension fitting with keyhole slot for use with screw hook	Ø14mm	29 x 19 x 30	1.000
				4,100 kg	5.000
105-03-05	302	Askı plastiği Suspension fitting with keyhole slot for use with screw hook	Ø20mm	29 x 19 x 30	500
				4,165 kg	3.000
105-03-06	302	Askı plastiği Suspension fitting with serrated edge for use with screw hook	Ø30mm	39 x 29 x 25	500
				4,780 kg	2.000

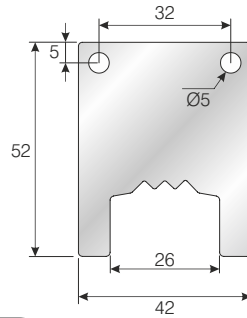
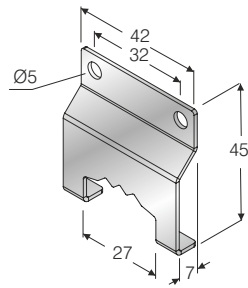


Taşıma Kapasitesi 15 kg  
Load capacity 15 kg

Taşıma Kapasitesi 15 kg  
Load capacity 15 kg



SİPARİŞ KODU ORDER CODE	F	AÇIKLAMA / DESCRIPTION	M	D	LxWxH	Ad Pcs
					kg	Ad Pcs
105-01-01	403	Çerçeve Askı Aparatı Frame hanger	Metal Steel	45mm	29 x 19 x 25	250
					15,950 kg	1.000
105-01-02	403	Çerçeve Askı Aparatı (düz) Frame hanger (flat)	Metal Steel	45mm	29 x 19 x 19	250
					15,950 kg	1.000



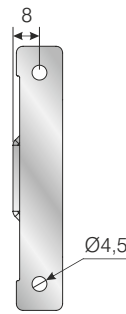
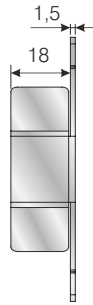
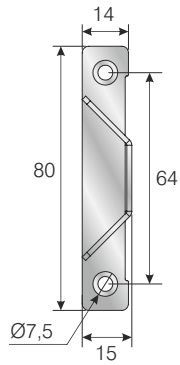
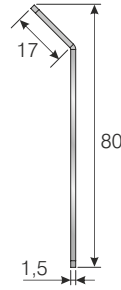
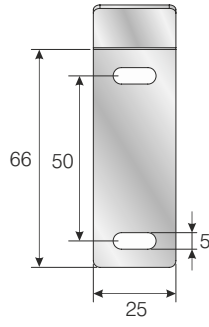
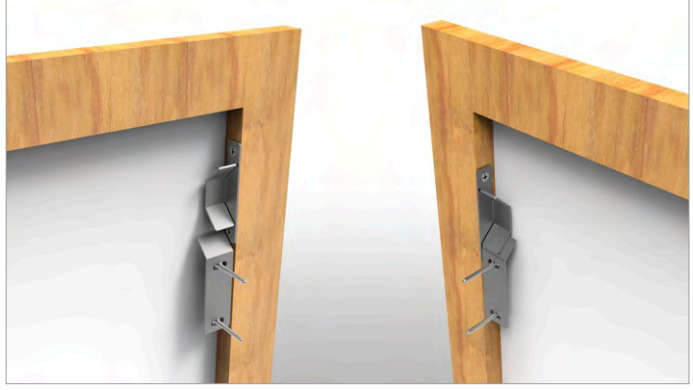
SİPARİŞ KODU ORDER CODE	F	AÇIKLAMA / DESCRIPTION	D	LxWxH	Ad Pcs
				kg	Ad Pcs
105-03-19	403	Ayna Çerçeve Askı Sacı Mirror Frame Hanger	-	30 x 20 x 30	250
				12,500 kg	500
105-03-18	403	Ayna Çerçeve Duvar Sacı Mirror Wall Hanger	-	30 x 19 x 19	250
				11,500 kg	500



105-03-19



105-03-18

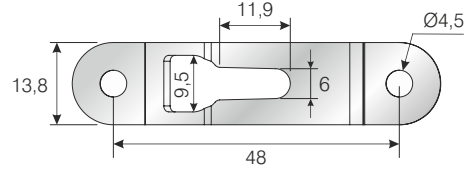
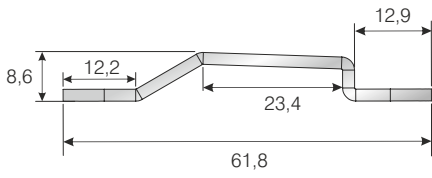
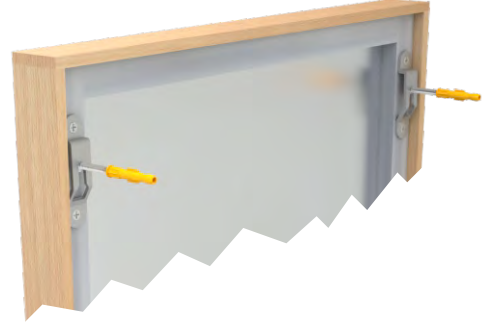


SİPARİŞ KODU ORDER CODE	F	AÇIKLAMA / DESCRIPTION	M	D	LxWxH	Ad Pcs
					kg	Ad Pcs
105-02-22	403	Gizli askı sacı Concealed Suspension plate	Metal Steel	14 x 62 x 2 mm	29 x 19 x 13	500
					16,500 kg	1.000

1A2.



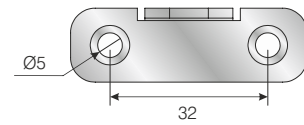
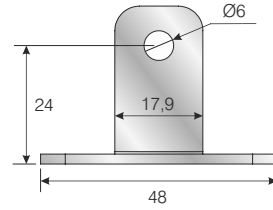
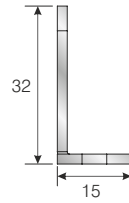
Kalınlık 2mm  
Thickness 2mm



SİPARİŞ KODU ORDER CODE	F	AÇIKLAMA / DESCRIPTION	D	LxWxH	Ad Pcs
				kg	Ad Pcs
105-03-22	403	Salınım Önleyici " T " Metal Fixing Metallic Profile "T"	15 x 48 x 32 mm	30 x 19 x 19	250
				8,750 kg	500



Kalınlık 2mm  
Thickness 2mm



# TRAY BOND®



## 450

ÇEKMECE  
RAYI İÇİN

DRAWER  
SLIDE  
SYSTEM

new



ÜRÜN VİDEOSU İÇİN  
KODU TARATINIZ.  
SCAN CODE FOR  
PRODUCT VIDEO.

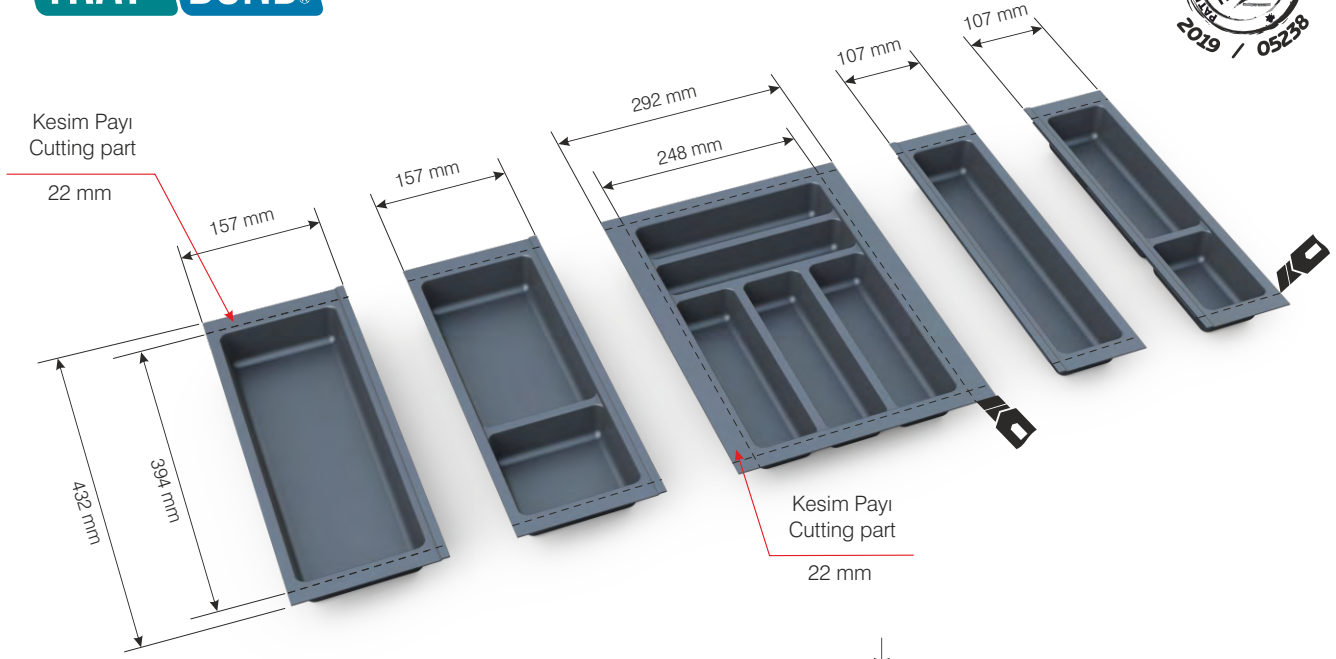
# 450



Traybond 45 Kaşıklık / Traybond 45 cutlery tray

SİPARİŞ KODU ORDER CODE	F		GENİŞLİK WIDTH	DERİNLİK DEPTH	YÜKSEKLİK HEIGHT	LxWxH	Ad Pcs
						kg	Ad Pcs
105-45-01		Traybond 45 107 mm Tek Bölmeli Traybond 45 107 mm one section	107 mm	432 - 394 mm	45 mm	-	5
						110 gr	80
105-45-02		Traybond 45 107 mm İki Bölmeli Traybond 45 107 mm two sections	107 mm	432 - 394 mm	45 mm	-	5
						114 gr	80
105-45-03	302 309	Traybond 45 157 mm Tek Bölmeli Traybond 45 157 mm one section	157 mm	432 - 394 mm	45 mm	-	5
						144 gr	80
105-45-04		Traybond 45 157 mm İki Bölmeli Traybond 45 157 mm two sections	157 mm	432 - 394 mm	45 mm	-	5
						144 gr	80
105-45-05		Traybond 45 292 mm	292 - 248 mm	432 - 394 mm	45 mm	50 x 31 x 33	5
						6,170 kg	20

**TRAY BOND®**



Traybond 45 Kaşıklik / Traybond 45 cutlery tray

SİPARİŞ KODU ORDER CODE	F	AÇIKLAMA / DESCRIPTION	GENİŞLİK WIDTH	DERİNLİK DEPTH	YÜKSEKLİK HEIGHT	LxWxH	Set	
						kg	Set	
105-45-06	302 309	Traybond 45 Kaşıklik Traybond 45 Cutlery tray	45 'lik Modül for module 45	392 - 348 mm	432 - 394 mm	45 mm	42 x 50 x 34	-
							8,400 kg	20
105-45-07		Traybond 45 Kaşıklik Traybond 45 Cutlery tray	50 'lik Modül for module 50	442 - 398 mm	432 - 394 mm	45 mm	47 x 50 x 34	-
							10,240 kg	20
105-45-08		Traybond 45 Kaşıklik Traybond 45 Cutlery tray	55 'lik Modül for module 55	492 - 448 mm	432 - 394 mm	45 mm	58 x 50 x 34	-
							12,330 kg	20
105-45-09		Traybond 45 Kaşıklik Traybond 45 Cutlery tray	60 'lik Modül for module 60	542 - 498 mm	432 - 394 mm	45 mm	58 x 50 x 34	-
							13,000 kg	20
105-45-10		Traybond 45 Kaşıklik Traybond 45 Cutlery tray	65'lik Modül for module 65	592 - 548 mm	432 - 394 mm	45 mm	69 x 49 x 34	-
							14,100 kg	20
105-45-11		Traybond 45 Kaşıklik Traybond 45 Cutlery tray	70'lik Modül for module 70	642 - 598 mm	432 - 394 mm	45 mm	69 x 49 x 34	-
							15,300 kg	20
105-45-12		Traybond 45 Kaşıklik Traybond 45 Cutlery tray	75 'lik Modül for module 75	692 - 648 mm	432 - 394 mm	45 mm	79 x 49 x 34	-
							16,310 kg	20
105-45-13		Traybond 45 Kaşıklik Traybond 45 Cutlery tray	80 'lik Modül for module 80	742 - 698 mm	432 - 394 mm	45 mm	79 x 49 x 34	-
						17,930 kg	20	
105-45-14	Traybond 45 Kaşıklik Traybond 45 Cutlery tray	85 'lik Modül for module 85	792 - 748 mm	432 - 394 mm	45 mm	90 x 49 x 34	-	
						18,960 kg	20	
105-45-15	Traybond 45 Kaşıklik Traybond 45 Cutlery tray	90 'lik Modül for module 90	842 - 798 mm	432 - 394 mm	45 mm	90 x 49 x 34	-	
						20,540 kg	20	

1A2.



105-45-06  
45 'lik Modül  
for module 45



105-45-07  
50 'lik Modül  
for module 50



105-45-08  
55 'lik Modül  
for module 55



105-45-09  
60 'lik Modül  
for module 60



105-45-10  
65 'lik Modül  
for module 65



105-45-11  
70 'lik Modül  
for module 70



105-45-12  
75 'lik Modül  
for module 75



ÜRÜN VİDEOSU İÇİN  
KODU TARATINIZ.  
SCAN CODE FOR  
PRODUCT VIDEO.



105-45-13  
80 'lik Modül  
for module 80



105-45-14  
85 'lik Modül  
for module 85



105-45-15  
90 'lik Modül  
for module 90

ölçülerde değişiklik yapma hakkı saklıdır. • MESAN reserves the right to change the dimensions.

Traybond 45 Kaşıklik / Traybond 45 cutlery tray

SİPARİŞ KODU ORDER CODE	F	AÇIKLAMA / DESCRIPTION	GENİŞLİK WIDTH	DERİNLİK DEPTH	YÜKSEKLİK HEIGHT	LxWxH	Set	
						kg	Set	
105-45-16	302 309	Traybond 45 Kaşıklik	95 'lik Modül	892 - 848 mm	432 - 394 mm	45 mm	58 x 50 x 34	-
		Traybond 45 Cutlery tray					for module 95	10,980 kg
105-45-17		Traybond 45 Kaşıklik	100 'lik Modül	942 - 898 mm	432 - 394 mm	45 mm	58 x 50 x 34	-
		Traybond 45 Cutlery tray					for module 100	11,400 kg
105-45-18		Traybond 45 Kaşıklik	105 'lik Modül	992 - 948 mm	432 - 394 mm	45 mm	58 x 50 x 34	-
		Traybond 45 Cutlery tray					for module 105	11,810 kg
105-45-19		Traybond 45 Kaşıklik	110 'lik Modül	1042 - 998 mm	432 - 394 mm	45 mm	58 x 50 x 34	-
		Traybond 45 Cutlery tray					for module 110	12,710 kg
105-45-20		Traybond 45 Kaşıklik	115 'lik Modül	1092 - 1048 mm	432 - 394 mm	45 mm	58 x 50 x 34	-
	Traybond 45 Cutlery tray	for module 115					13,100 kg	10
105-45-21	Traybond 45 Kaşıklik	120 'lik Modül	1142 - 1098 mm	432 - 394 mm	45 mm	69 x 49 x 34	-	
	Traybond 45 Cutlery tray					for module 120	13,860 kg	10
105-45-22	Traybond 45 Kaşıklik	125 'lik Modül	1192 - 1148 mm	432 - 394 mm	45 mm	69 x 49 x 34	-	
	Traybond 45 Cutlery tray					for module 125	14,330 kg	10
105-45-23	Traybond 45 Kaşıklik	135 'lik Modül	1242 - 1198 mm	432 - 394 mm	45 mm	69 x 49 x 34	-	
	Traybond 45 Cutlery tray					for module 135	14,330 kg	10



105-45-16  
95 'lik Modül  
for module 95



105-45-17  
100 'lük Modül  
for module 100



105-45-18  
105 'lik Modül  
for module 105



ÜRÜN VİDEOSU İÇİN  
KODU TARATINIZ.  
SCAN CODE FOR  
PRODUCT VIDEO.



105-45-19  
110 'lük Modül  
for module 110



105-45-20  
115 'lik Modül  
for module 115



105-45-21  
120 'lik Modül  
for module 120



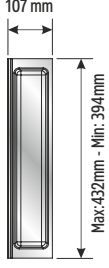
105-45-22  
125 'lik Modül  
for module 125



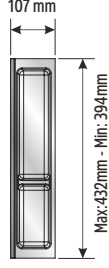
105-45-23  
135 'lük Modül  
for module 135

**TRAY BOND**<sup>®</sup>

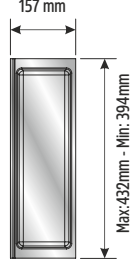
Traybond 45 Kaşıklık / Traybond 45 cutlery tray



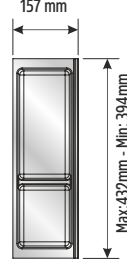
105-45-01



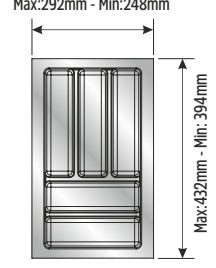
105-45-02



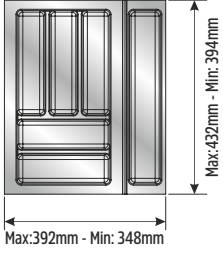
105-45-03



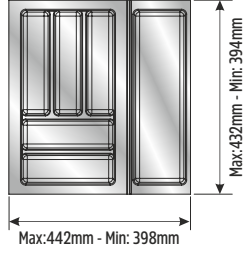
105-45-04



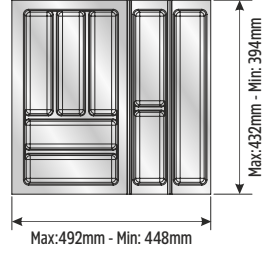
105-45-05



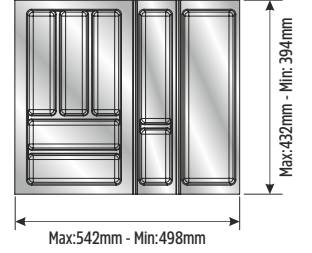
105-45-06  
45 'lik Modül  
for module 45



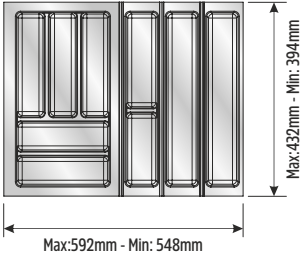
105-45-07  
50 'lik Modül  
for module 50



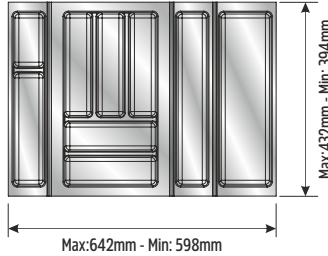
105-45-08  
55 'lik Modül  
for module 55



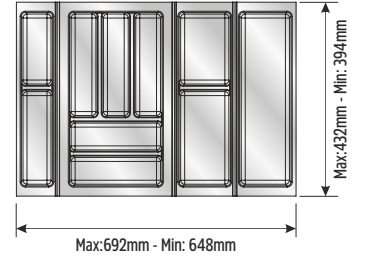
105-45-09  
60 'lik Modül  
for module 60



105-45-10  
65 'lik Modül  
for module 65



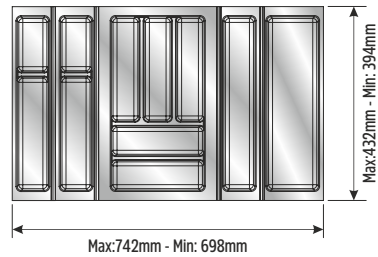
105-45-11  
70 'lik Modül  
for module 70



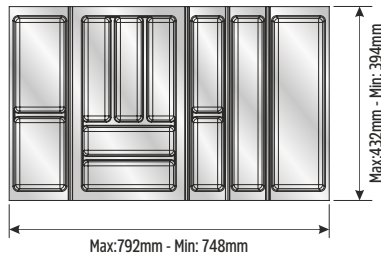
105-45-12  
75 'lik Modül  
for module 75



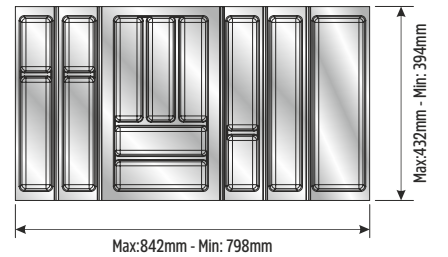
ÜRÜN VİDEOSU İÇİN  
KODU TARATINIZ.  
SCAN CODE FOR  
PRODUCT VIDEO.



105-45-13  
80 'lik Modül  
for module 80



105-45-14  
85 'lik Modül  
for module 85



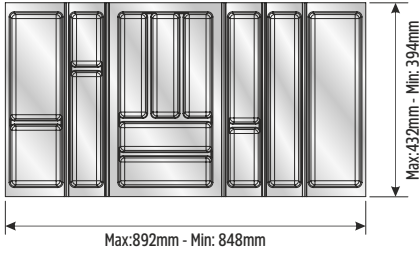
105-45-15  
90 'lik Modül  
for module 90



1A2.

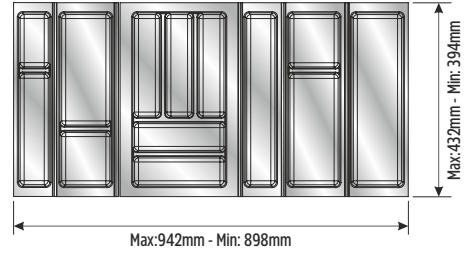
ölçülerde değişiklik yapma hakkı saklıdır. • MESAN reserves the right to change the dimensions.





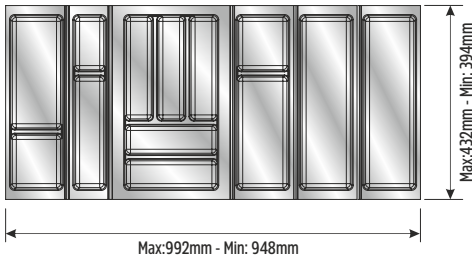
105-45-16

95 'lik Modül  
for module 95



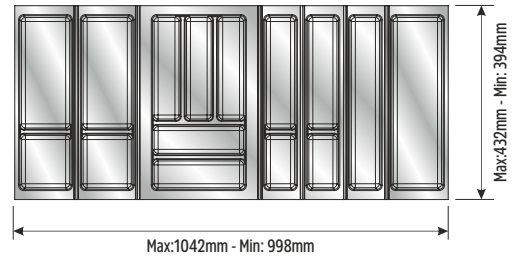
105-45-17

100 'lik Modül  
for module 100



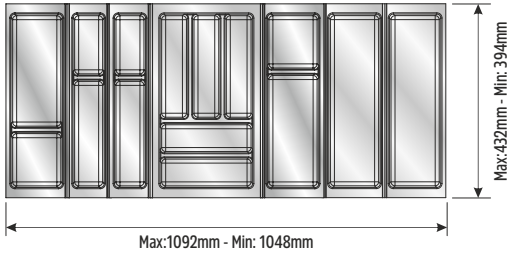
105-45-18

105 'lik Modül  
for module 105



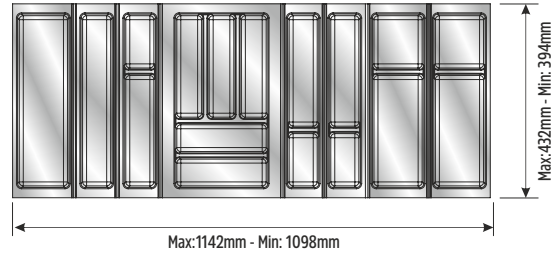
105-45-19

110 'lik Modül  
for module 110



105-45-20

115 'lik Modül  
for module 115

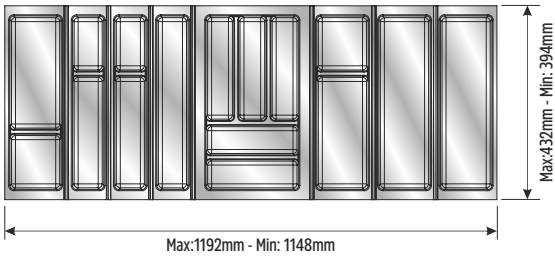


105-45-21

120 'lik Modül  
for module 120

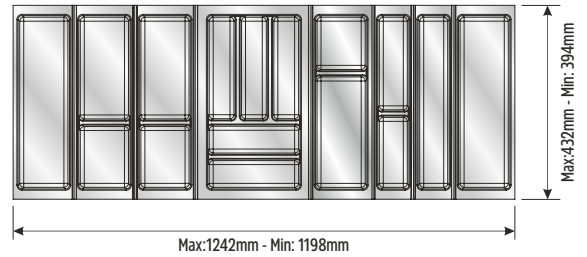


ÜRÜN VİDEOSU İÇİN  
KODU TARATINIZ.  
SCAN CODE FOR  
PRODUCT VIDEO.



105-45-22

125 'lik Modül  
for module 125



105-45-23

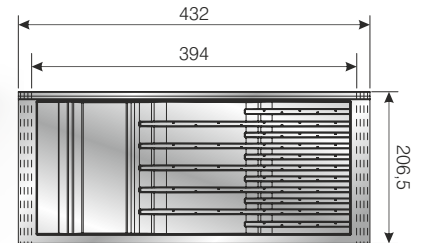
135 'lik Modül  
for module 135



SİPARİŞ KODU ORDER CODE	F	AÇIKLAMA / DESCRIPTION	GENİŞLİK WIDTH (mm)	DERİNLİK DEPTH (mm)	YÜKSEKLİK HEIGHT (mm)	BIÇAKLIK KNIFE	KAŞIKLIK CUTLERY TRAY	Set
						kg	kg	Set
105-45-24		Traybond 45 Bıçaklık Traybond 45 Knife Tray	-	-	-	50 x 42 x 25 3,580 kg	- -	- 10
105-45-25		Traybond 45 Bıçaklık Traybond 45 Knife Tray	492 - 448	432 - 394	45	- -	50 x 31 x 33 6,170 kg	- 20
105-45-26		Traybond 45 Bıçaklık Traybond 45 Knife Tray	592 - 548	432 - 394	45	50 x 42 x 25 3,580 kg	42 x 50 x 34 8,400 kg	- 20
105-45-27		Traybond 45 Bıçaklık Traybond 45 Knife Tray	642 - 598	432 - 394	45	50 x 42 x 25 3,580 kg	47 x 50 x 34 10,240 kg	- 20
105-45-28		Traybond 45 Bıçaklık Traybond 45 Knife Tray	692 - 648	432 - 394	45	50 x 42 x 25 3,580 kg	58 x 50 x 34 12,330 kg	- 20
105-45-29		Traybond 45 Bıçaklık Traybond 45 Knife Tray	742 - 698	432 - 394	45	50 x 42 x 25 3,580 kg	58 x 50 x 34 13,000 kg	- 20
105-45-30		Traybond 45 Bıçaklık Traybond 45 Knife Tray	792 - 748	432 - 394	45	50 x 42 x 25 3,580 kg	69 x 49 x 34 14,066 kg	- 20
105-45-31	302 309	Traybond 45 Bıçaklık Traybond 45 Knife Tray	842 - 798	432 - 394	45	50 x 42 x 25 3,580 kg	69 x 49 x 34 15,300 kg	- 20
105-45-32		Traybond 45 Bıçaklık Traybond 45 Knife Tray	892 - 848	432 - 394	45	50 x 42 x 25 3,580 kg	79 x 49 x 34 16,310 kg	- 20
105-45-33		Traybond 45 Bıçaklık Traybond 45 Knife Tray	942 - 898	432 - 394	45	50 x 42 x 25 3,580 kg	79 x 49 x 34 17,930 kg	- 20
105-45-34		Traybond 45 Bıçaklık Traybond 45 Knife Tray	992 - 948	432 - 394	45	50 x 42 x 25 3,580 kg	90 x 49 x 34 18,960 kg	- 20
105-45-35		Traybond 45 Bıçaklık Traybond 45 Knife Tray	1042 - 998	432 - 394	45	50 x 42 x 25 3,580 kg	90 x 49 x 34 20,540 kg	- 20
105-45-36		Traybond 45 Bıçaklık Traybond 45 Knife Tray	1092 - 1048	432 - 394	45	50 x 42 x 25 3,580 kg	58 x 50 x 34 10,980 kg	- 10
105-45-37		Traybond 45 Bıçaklık Traybond 45 Knife Tray	1142 - 1098	432 - 394	45	50 x 42 x 25 3,580 kg	58 x 50 x 34 11,400 kg	- 10
105-45-38		Traybond 45 Bıçaklık Traybond 45 Knife Tray	1192 - 1148	432 - 394	45	50 x 42 x 25 3,580 kg	58 x 50 x 34 11,810 kg	- 10

1A2.

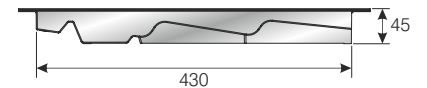
ölçülerde değişiklik yapma hakkı saklıdır. • MESAN reserves the right to change the dimensions.

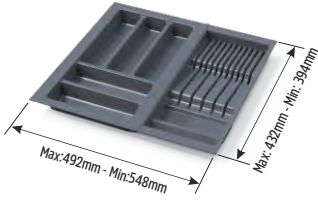


- Bıçaklık modülüne 5 adet büyük, 6 adet küçük bıçak konulabilir.
- Knife tray holds up to 5 big and 6 small knives.

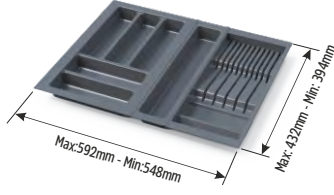


ÜRÜN VİDEOSU İÇİN  
KODU TARATINIZ.  
SCAN CODE FOR  
PRODUCT VIDEO.

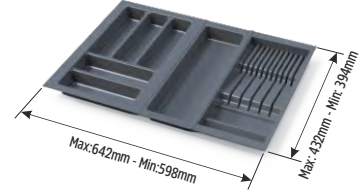




**105-45-25**  
50 'lik Modül  
for module 50



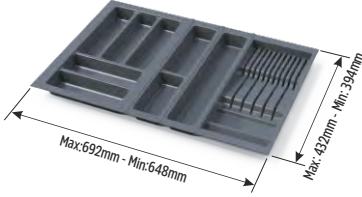
**105-45-26**  
65 'lik Modül  
for module 65



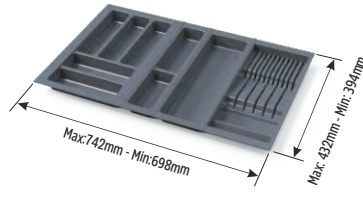
**105-45-27**  
70 'lik Modül  
for module 70



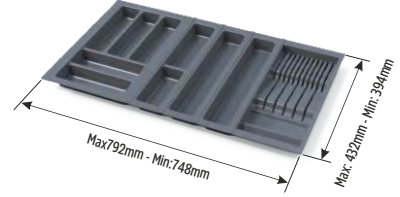
ÜRÜN VIDEOSU İÇİN  
KODU TARATINIZ.  
SCAN CODE FOR  
PRODUCT VIDEO.



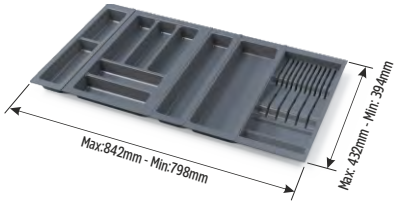
**105-45-28**  
75 'lik Modül  
for module 75



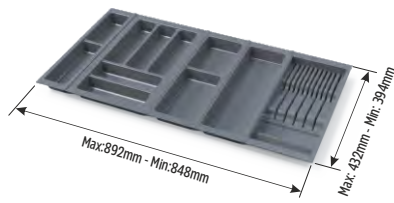
**105-45-29**  
80 'lik Modül  
for module 80



**105-45-30**  
85 'lik Modül  
for module 85



**105-45-31**  
90 'lik Modül  
for module 90



**105-45-32**  
95 'lik Modül  
for module 95



**105-45-33**  
100 'lik Modül  
for module 100



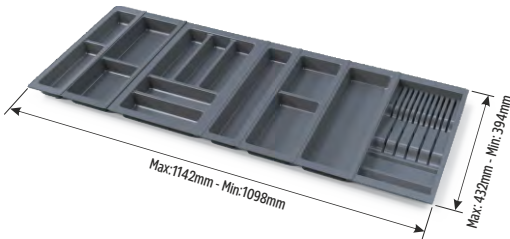
**105-45-34**  
105 'lik Modül  
for module 105



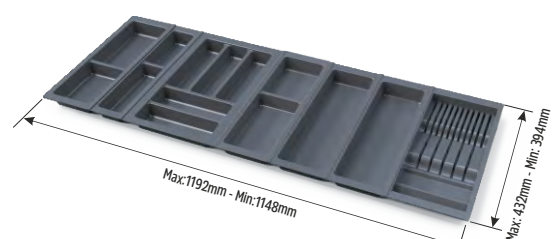
**105-45-35**  
110 'lik Modül  
for module 110



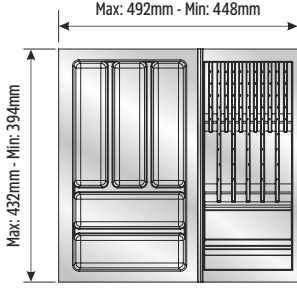
**105-45-36**  
115 'lik Modül  
for module 115



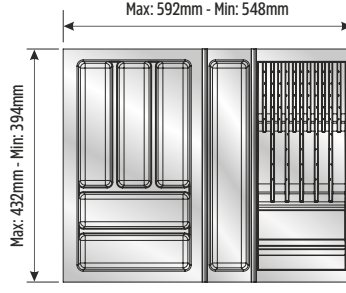
**105-45-37**  
120 'lik Modül  
for module 120



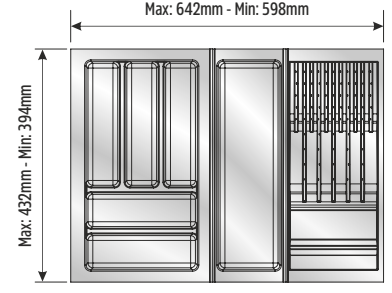
**105-45-38**  
125 'lik Modül  
for module 125



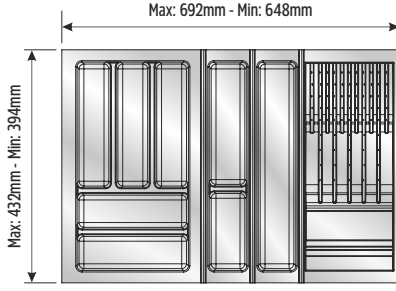
105-45-25  
50 'lik Modül  
for module 50



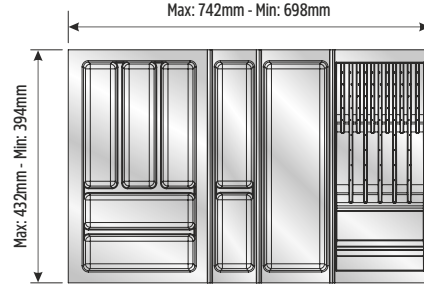
105-45-26  
65 'lik Modül  
for module 65



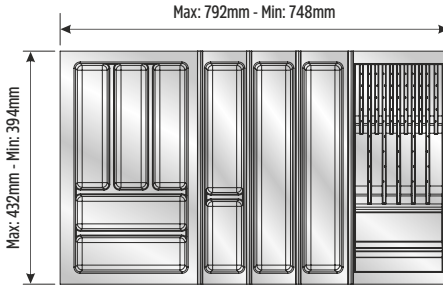
105-45-27  
70 'lik Modül  
for module 70



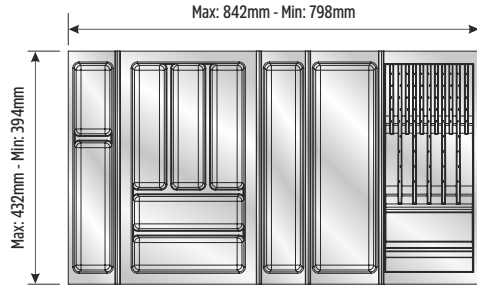
105-45-28  
75 'lik Modül  
for module 75



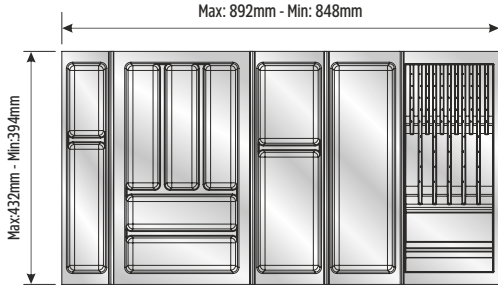
105-45-29  
80 'lik Modül  
for module 80



105-45-30  
85 'lik Modül  
for module 85

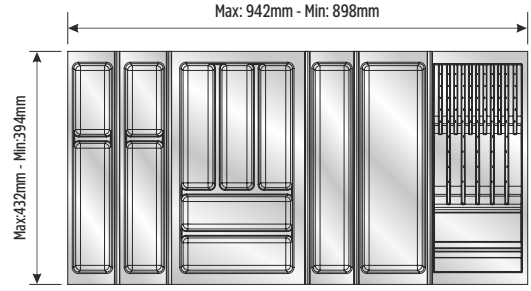


105-45-31  
90 'lik Modül  
for module 90



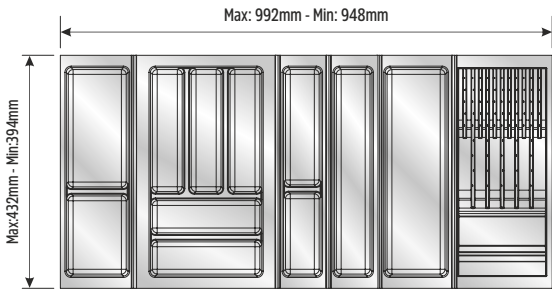
105-45-32

95 'lik Modül  
for module 95



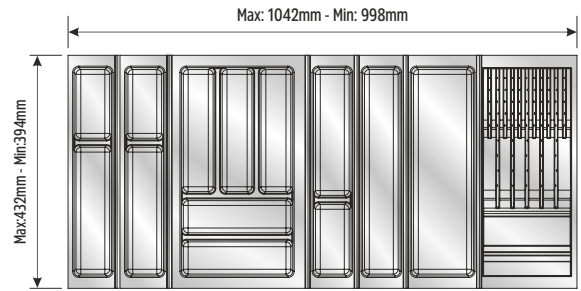
105-45-33

100 'lik Modül  
for module 100



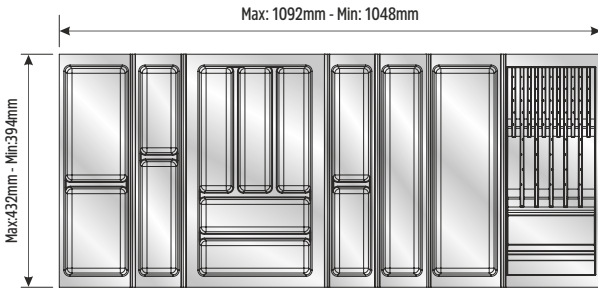
105-45-34

105 'lik Modül  
for module 105



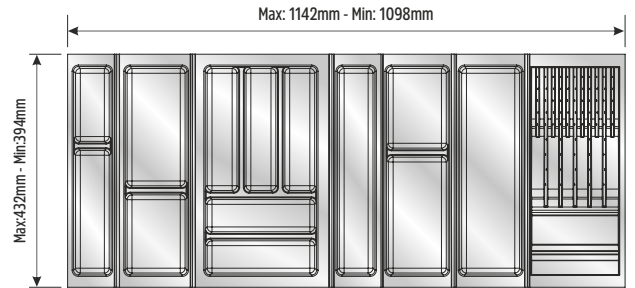
105-45-35

110 'lik Modül  
for module 110



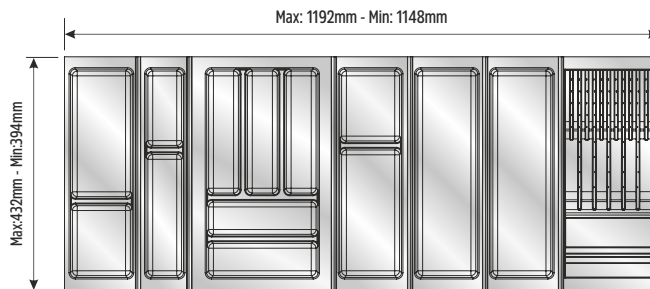
105-45-36

115 'lik Modül  
for module 115



105-45-37

120 'lik Modül  
for module 120



105-45-38

125 'lik Modül  
for module 125



ÜRÜN VİDEOSU İÇİN  
KODU TARATINIZ.  
SCAN CODE FOR  
PRODUCT VIDEO.

# TRAY BOND®



# 500

ÇEKMECE  
RAYI İÇİN

DRAWER  
SLIDE  
SYSTEM

# ← 500 →

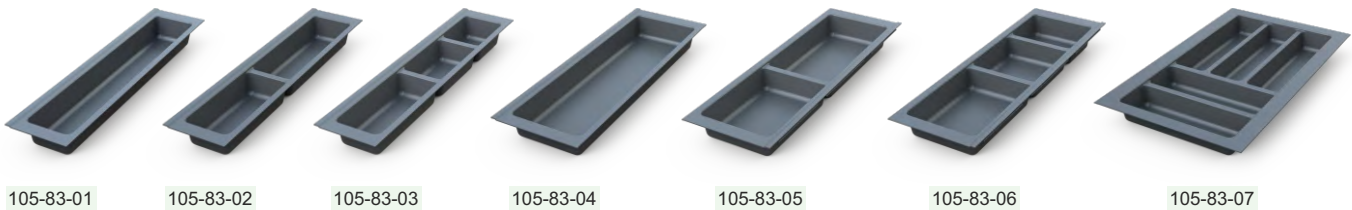
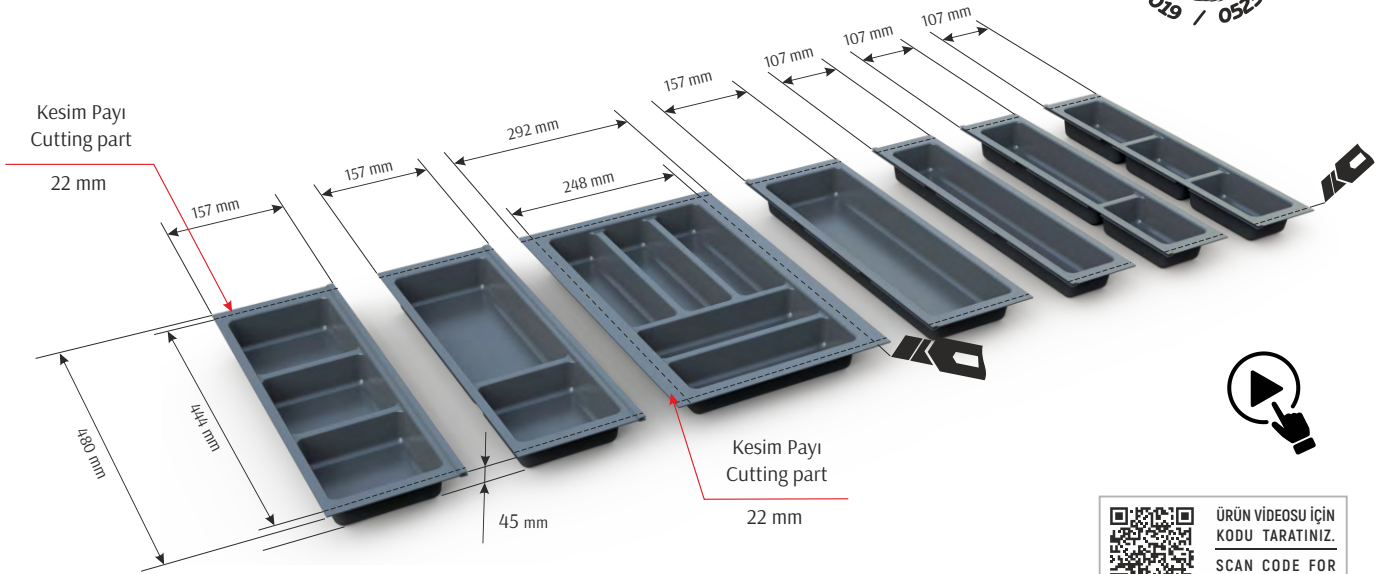


ÜRÜN VİDEOSU İÇİN  
KODU TARATINIZ.  
SCAN CODE FOR  
PRODUCT VIDEO.



Traybond Kaşıklık / Traybond cutlery tray

SİPARİŞ KODU ORDER CODE	F		GENİŞLİK WIDTH	DERİNLİK DEPTH	YÜKSEKLİK HEIGHT	LxWxH	Ad Pcs
						kg	Ad Pcs
105-83-01		TRAYBOND 107 mm Tek Bölmeli TRAYBOND 107 mm one section	107 mm	480 - 444 mm	45 mm	-	5
						110 gr	80
105-83-02		TRAYBOND 107 mm İki Bölmeli TRAYBOND 107 mm two sections	107 mm	480 - 444 mm	45 mm	-	5
						114 gr	80
105-83-03		TRAYBOND 107 mm Üç Bölmeli TRAYBOND 107 mm three sections	107 mm	480 - 444 mm	45 mm	-	5
						116 gr	80
105-83-04	302 309	TRAYBOND 157 mm Tek Bölmeli TRAYBOND 157 mm one section	157 mm	480 - 444 mm	45 mm	-	5
						144 gr	80
105-83-05		TRAYBOND 157 mm İki Bölmeli TRAYBOND 157 mm two sections	157 mm	480 - 444 mm	45 mm	-	5
						144 gr	80
105-83-06		TRAYBOND 157 mm Üç Bölmeli TRAYBOND 157 mm three sections	157 mm	480 - 444 mm	45 mm	-	5
						151 gr	80
105-83-07		TRAYBOND 292 mm	292 - 248 mm	480 - 444 mm	45 mm	50 x 31 x 33	5
						6,170 kg	20

**TRAY BOND**



Traybond Kaşıklik / Traybond cutlery tray

SİPARİŞ KODU ORDER CODE	F	AÇIKLAMA / DESCRIPTION	GENİŞLİK WIDTH	DERİNLİK DEPTH	YÜKSEKLİK HEIGHT		
						kg	Set
105-83-08	302 309	Traybond Kaşıklik	392 - 348 mm	480 - 444 mm	45 mm	42 x 50 x 34	-
		Traybond Cutlery tray				8,400 kg	20
105-83-09		Traybond Kaşıklik	442 - 398 mm	480 - 444 mm	45 mm	47 x 50 x 34	-
		Traybond Cutlery tray				10,240 kg	20
105-83-71		Traybond Kaşıklik	492 - 448 mm	480 - 444 mm	45 mm	58 x 50 x 34	-
		Traybond Cutlery tray				12,330 kg	20
105-83-10		Traybond Kaşıklik	542 - 498 mm	480 - 444 mm	45 mm	58 x 50 x 34	-
		Traybond Cutlery tray				13,000 kg	20
105-83-72		Traybond Kaşıklik	592 - 548 mm	480 - 444 mm	45 mm	69 x 49 x 34	-
		Traybond Cutlery tray				14,100 kg	20
105-83-11		Traybond Kaşıklik	642 - 598 mm	480 - 444 mm	45 mm	69 x 49 x 34	-
	Traybond Cutlery tray	15,300 kg				20	
105-83-73	Traybond Kaşıklik	692 - 648 mm	480 - 444 mm	45 mm	79 x 49 x 34	-	
	Traybond Cutlery tray				16,310 kg	20	
105-83-12	Traybond Kaşıklik	742 - 698 mm	480 - 444 mm	45 mm	79 x 49 x 34	-	
	Traybond Cutlery tray				17,930 kg	20	
105-83-74	Traybond Kaşıklik	792 - 748 mm	480 - 444 mm	45 mm	90 x 49 x 34	-	
	Traybond Cutlery tray				18,960 kg	20	
105-83-13	Traybond Kaşıklik	842 - 798 mm	480 - 444 mm	45 mm	90 x 49 x 34	-	
	Traybond Cutlery tray				20,540 kg	20	

1A2.



105-83-08  
45 'lik Modül  
for module 45



105-83-09  
50 'lik Modül  
for module 50



105-83-71  
55 'lik Modül  
for module 55



105-83-10  
60 'lik Modül  
for module 60



105-83-72  
65 'lik Modül  
for module 65



105-83-11  
70 'lik Modül  
for module 70



105-83-73  
75 'lik Modül  
for module 75



ÜRÜN VİDEOSU İÇİN  
KODU TARATINIZ.  
SCAN CODE FOR  
PRODUCT VIDEO.



105-83-12  
80 'lik Modül  
for module 80



105-83-74  
85 'lik Modül  
for module 85



105-83-13  
90 'lik Modül  
for module 90

ölçülerde değişiklik yapma hakkı saklıdır. • MESAN reserves the right to change the dimensions.

Traybond Kaşıklik / Traybond cutlery tray

SİPARİŞ KODU ORDER CODE	F	AÇIKLAMA / DESCRIPTION	GENİŞLİK WIDTH	DERİNLİK DEPTH	YÜKSEKLİK HEIGHT	LxWxH	Set	
						kg	Set	
105-83-75	302 309	Traybond Kaşıklik	95 'lik Modül	892 - 848 mm	480 - 444 mm	45 mm	58 x 50 x 34	-
		Traybond Cutlery tray					10,980 kg	10
105-83-14		Traybond Kaşıklik	100 'lik Modül	942 - 898 mm	480 - 444 mm	45 mm	58 x 50 x 34	-
		Traybond Cutlery tray					11,400 kg	10
105-83-76		Traybond Kaşıklik	105 'lik Modül	992 - 948 mm	480 - 444 mm	45 mm	58 x 50 x 34	-
		Traybond Cutlery tray					11,810 kg	10
105-83-15		Traybond Kaşıklik	110 'lik Modül	1042 - 998 mm	480 - 444 mm	45 mm	58 x 50 x 34	-
		Traybond Cutlery tray					12,710 kg	10
105-83-77		Traybond Kaşıklik	115 'lik Modül	1092 - 1048 mm	480 - 444 mm	45 mm	58 x 50 x 34	-
	Traybond Cutlery tray	13,100 kg					10	
105-83-16	Traybond Kaşıklik	120 'lik Modül	1142 - 1098 mm	480 - 444 mm	45 mm	69 x 49 x 34	-	
	Traybond Cutlery tray					13,860 kg	10	
105-83-78	Traybond Kaşıklik	125 'lik Modül	1192 - 1148 mm	480 - 444 mm	45 mm	69 x 49 x 34	-	
	Traybond Cutlery tray					14,330 kg	10	
105-83-79	Traybond Kaşıklik	135 'lik Modül	1242 - 1198 mm	480 - 444 mm	45 mm	69 x 49 x 34	-	
	Traybond Cutlery tray					14,330 kg	10	



105-83-75  
95 'lik Modül  
for module 95



105-83-14  
100 'lük Modül  
for module 100



105-83-76  
105 'lik Modül  
for module 105



ÜRÜN VİDEOSU İÇİN  
KODU TARATINIZ.  
SCAN CODE FOR  
PRODUCT VIDEO.



105-83-15  
110 'lük Modül  
for module 110



105-83-77  
115 'lik Modül  
for module 115



105-83-16  
120 'lik Modül  
for module 120



105-83-78  
125 'lik Modül  
for module 125

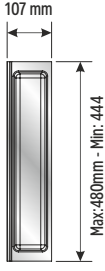


105-83-79  
135 'lük Modül  
for module 135

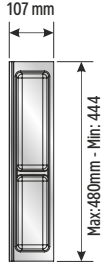
TRAY BOND®

Traybond Kaşıklik / Traybond cutlery tray

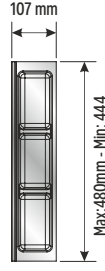
1A2.



105-83-01



105-83-02



105-83-03



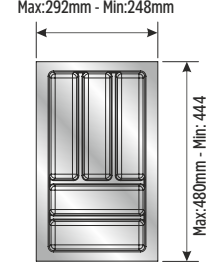
105-83-04



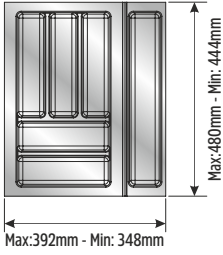
105-83-05



105-83-06

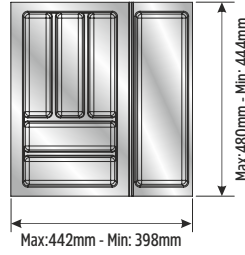


105-83-07



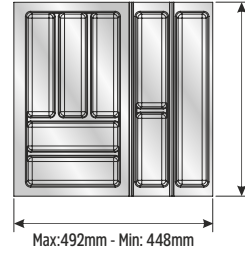
105-83-08

45 'lik Modül  
for module 45



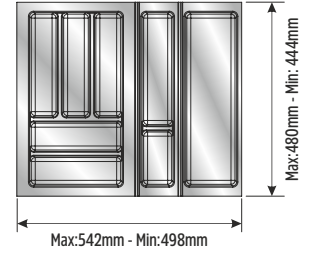
105-83-09

50 'lik Modül  
for module 50



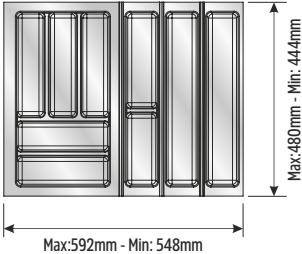
105-83-71

55 'lik Modül  
for module 55



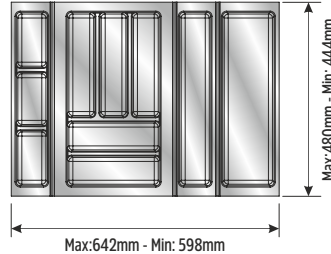
105-83-10

60 'lik Modül  
for module 60



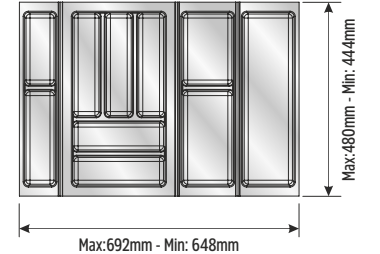
105-83-72

65 'lik Modül  
for module 65



105-83-11

70 'lik Modül  
for module 70

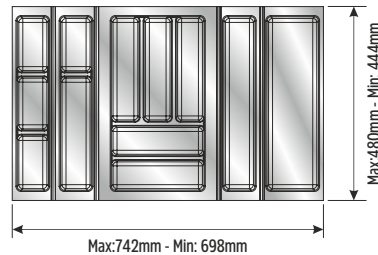


105-83-73

75 'lik Modül  
for module 75

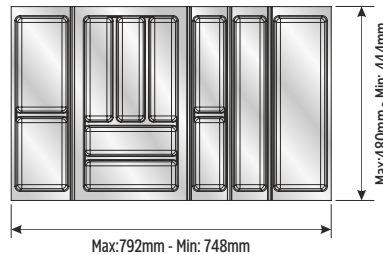


ÜRÜN VİDEOSU İÇİN  
KODU TARATINIZ.  
SCAN CODE FOR  
PRODUCT VIDEO.



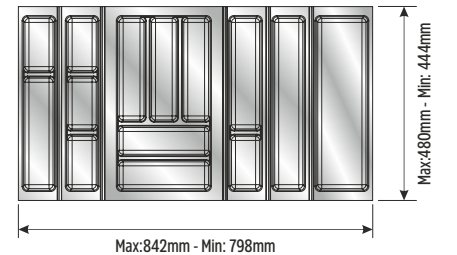
105-83-12

80 'lik Modül  
for module 80



105-83-74

85 'lik Modül  
for module 85



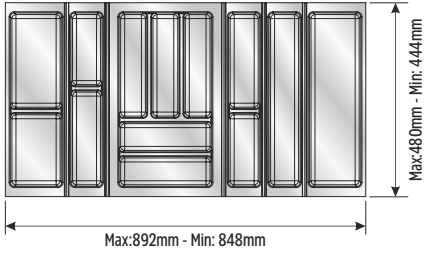
105-83-13

90 'lik Modül  
for module 90



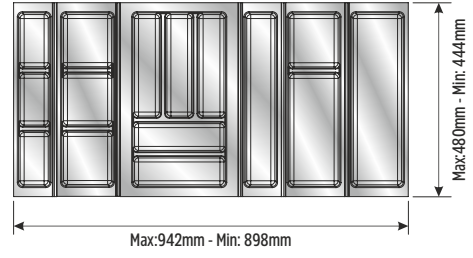
ölçülerde değişiklik yapma hakkı saklıdır. • MESAN reserves the right to change the dimensions.





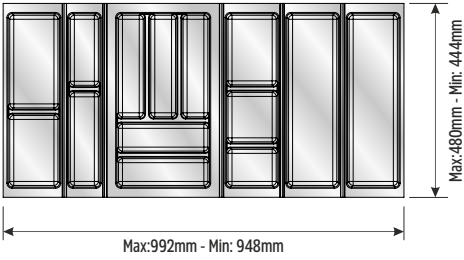
105-83-75

95 'lik Modül  
for module 95



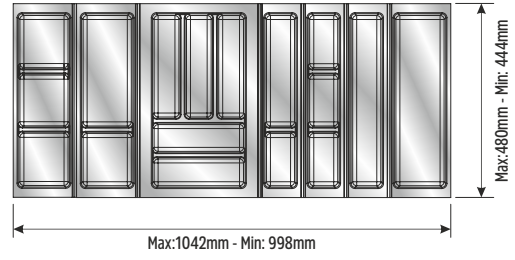
105-83-14

100 'lik Modül  
for module 100



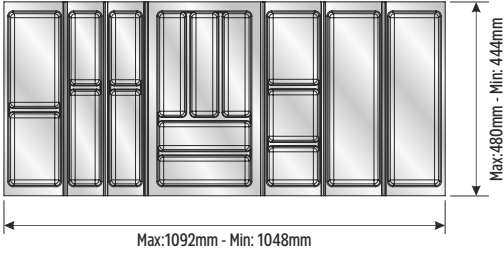
105-83-76

105 'lik Modül  
for module 105



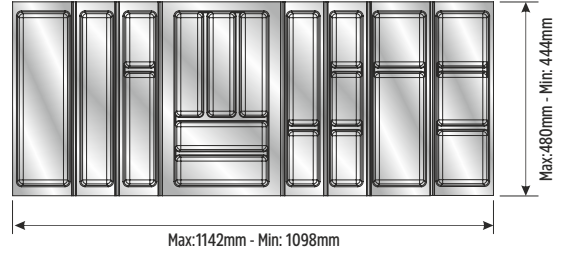
105-83-15

110 'lik Modül  
for module 110



105-83-77

115 'lik Modül  
for module 115

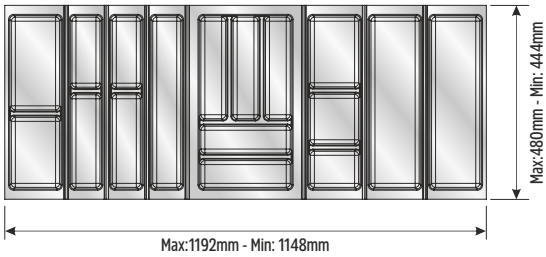


105-83-16

120 'lik Modül  
for module 120

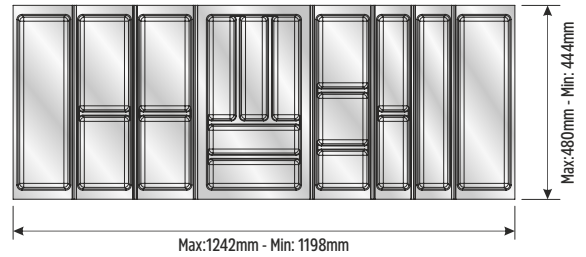


ÜRÜN VİDEOSU İÇİN  
KODU TARATINIZ.  
SCAN CODE FOR  
PRODUCT VIDEO.



105-83-78

125 'lik Modül  
for module 125



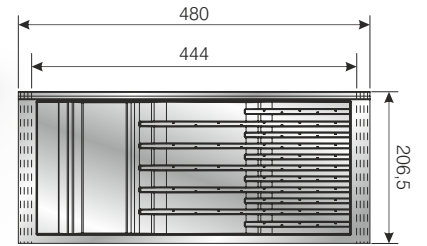
105-83-79

135 'lik Modül  
for module 135



SİPARİŞ KODU ORDER CODE	F	AÇIKLAMA / DESCRIPTION	GENİŞLİK WIDTH (mm)	DERİNLİK DEPTH (mm)	YÜKSEKLİK HEIGHT (mm)	BİÇAKLIK KNIFE	KAŞIKLIK CUTLERY TRAY	Set
						kg	kg	Set
105-83-53		Traybond Bıçaklık Traybond Knife Tray	-	-	-	50 x 42 x 25 3,580 kg	- -	- 10
105-83-31		Traybond Bıçaklık Traybond Knife Tray	492 - 448	480 - 444	45	- -	50 x 31 x 33 6,170 kg	- 20
105-83-32		Traybond Bıçaklık Traybond Knife Tray	592 - 548	480 - 444	45	50 x 42 x 25 3,580 kg	42 x 50 x 34 8,400 kg	- 20
105-83-21		Traybond Bıçaklık Traybond Knife Tray	642 - 598	480 - 444	45	50 x 42 x 25 3,580 kg	47 x 50 x 34 10,240 kg	- 20
105-83-33		Traybond Bıçaklık Traybond Knife Tray	692 - 648	480 - 444	45	50 x 42 x 25 3,580 kg	58 x 50 x 34 12,330 kg	- 20
105-83-22		Traybond Bıçaklık Traybond Knife Tray	742 - 698	480 - 444	45	50 x 42 x 25 3,580 kg	58 x 50 x 34 13,000 kg	- 20
105-83-34		Traybond Bıçaklık Traybond Knife Tray	792 - 748	480 - 444	45	50 x 42 x 25 3,580 kg	69 x 49 x 34 14,066 kg	- 20
105-83-23	302 309	Traybond Bıçaklık Traybond Knife Tray	842 - 798	480 - 444	45	50 x 42 x 25 3,580 kg	69 x 49 x 34 15,300 kg	- 20
105-83-35		Traybond Bıçaklık Traybond Knife Tray	892 - 848	480 - 444	45	50 x 42 x 25 3,580 kg	79 x 49 x 34 16,310 kg	- 20
105-83-24		Traybond Bıçaklık Traybond Knife Tray	942 - 898	480 - 444	45	50 x 42 x 25 3,580 kg	79 x 49 x 34 17,930 kg	- 20
105-83-36		Traybond Bıçaklık Traybond Knife Tray	992 - 948	480 - 444	45	50 x 42 x 25 3,580 kg	90 x 49 x 34 18,960 kg	- 20
105-83-25		Traybond Bıçaklık Traybond Knife Tray	1042 - 998	480 - 444	45	50 x 42 x 25 3,580 kg	90 x 49 x 34 20,540 kg	- 20
105-83-37		Traybond Bıçaklık Traybond Knife Tray	1092 - 1048	480 - 444	45	50 x 42 x 25 3,580 kg	58 x 50 x 34 10,980 kg	- 10
105-83-26		Traybond Bıçaklık Traybond Knife Tray	1142 - 1098	480 - 444	45	50 x 42 x 25 3,580 kg	58 x 50 x 34 11,400 kg	- 10
105-83-38		Traybond Bıçaklık Traybond Knife Tray	1192 - 1148	480 - 444	45	50 x 42 x 25 3,580 kg	58 x 50 x 34 11,810 kg	- 10

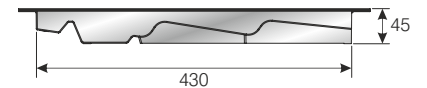
1A2.



- Bıçaklık modülüne 5 adet büyük, 6 adet küçük bıçak konulabilir.
- Knife tray holds up to 5 big and 6 small knives.

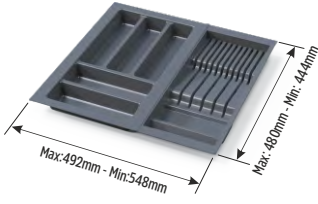


ÜRÜN VIDEOSU İÇİN  
KODU TARATINIZ.  
SCAN CODE FOR  
PRODUCT VIDEO.

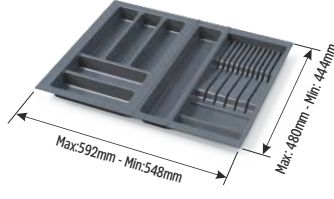


ölçülerde değişiklik yapma hakkı saklıdır. • MESAN reserves the right to change the dimensions.

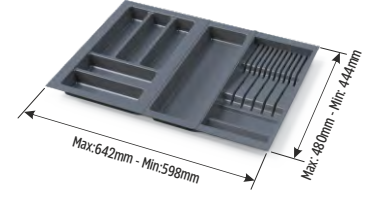




**105-83-31**  
50 'lik Modül  
for module 50



**105-83-32**  
65 'lik Modül  
for module 65



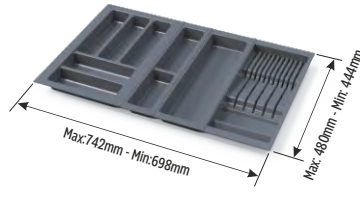
**105-83-21**  
70 'lik Modül  
for module 70



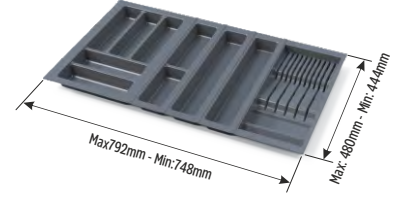
ÜRÜN VIDEOSU İÇİN  
KODU TARATINIZ.  
SCAN CODE FOR  
PRODUCT VIDEO.



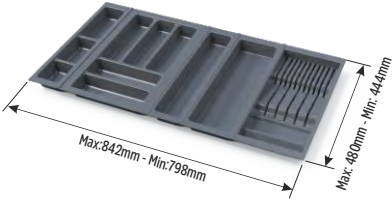
**105-83-33**  
75 'lik Modül  
for module 75



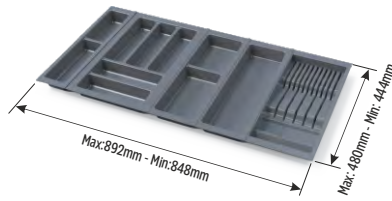
**105-83-22**  
80 'lik Modül  
for module 80



**105-83-34**  
85 'lik Modül  
for module 85



**105-83-23**  
90 'lik Modül  
for module 90



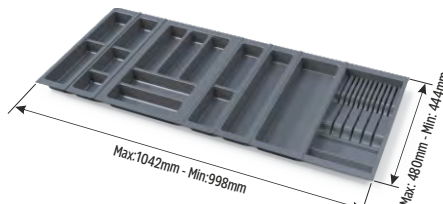
**105-83-35**  
95 'lik Modül  
for module 95



**105-83-24**  
100 'lik Modül  
for module 100



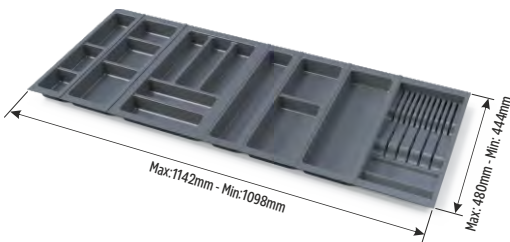
**105-83-36**  
105 'lik Modül  
for module 105



**105-83-25**  
110 'lik Modül  
for module 110



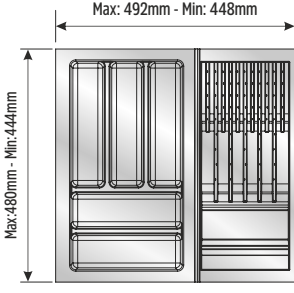
**105-83-37**  
115 'lik Modül  
for module 115  
для модуля 115



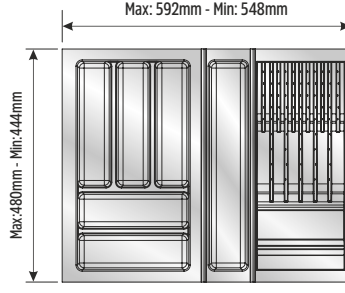
**105-83-26**  
120 'lik Modül  
for module 120



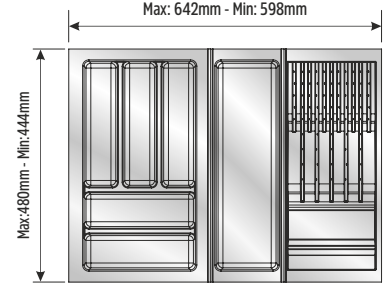
**105-83-38**  
125 'lik Modül  
for module 125



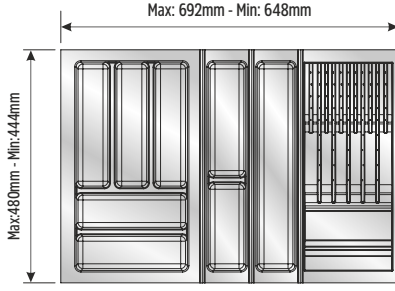
105-83-31  
50 'lik Modül  
for module 50



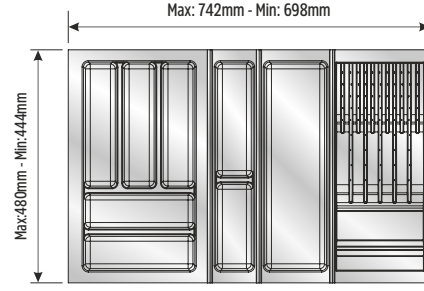
105-83-32  
65 'lik Modül  
for module 65



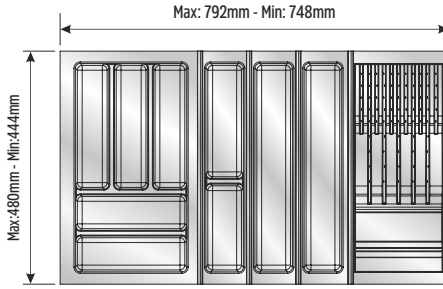
105-83-21  
70 'lik Modül  
for module 70



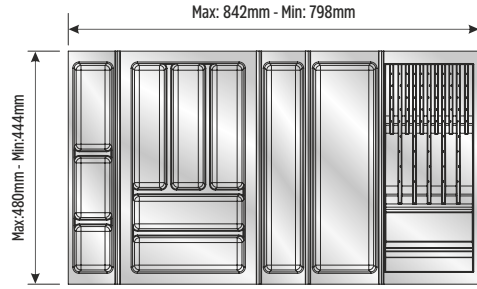
105-83-33  
75 'lik Modül  
for module 75



105-83-22  
80 'lik Modül  
for module 80

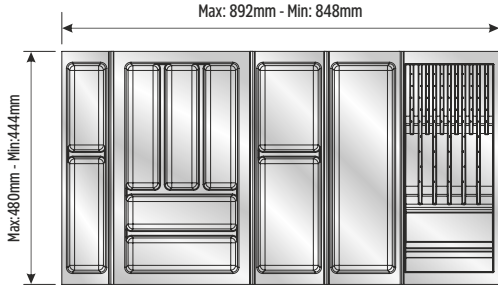


105-83-34  
85 'lik Modül  
for module 85



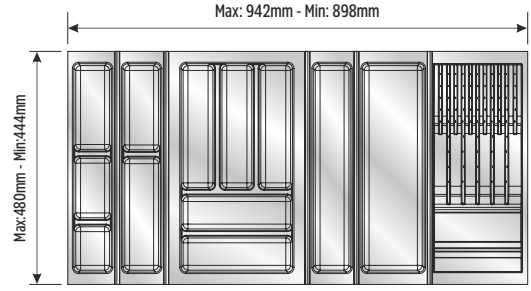
105-83-23  
90 'lik Modül  
for module 90





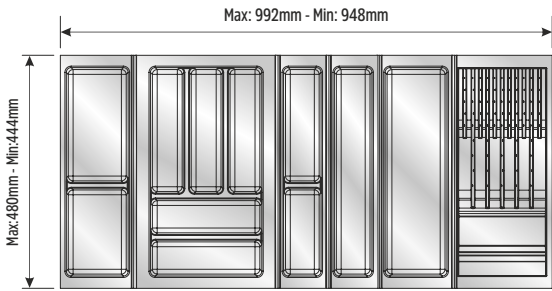
105-83-35

95 'lik Modül  
for module 95



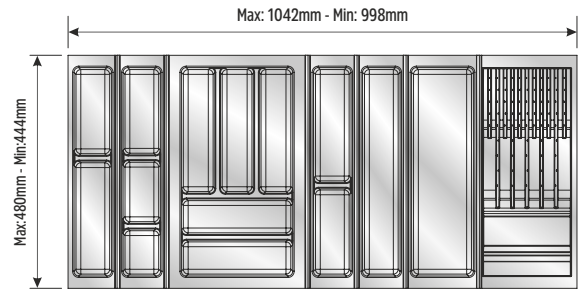
105-83-24

100 'lik Modül  
for module 100



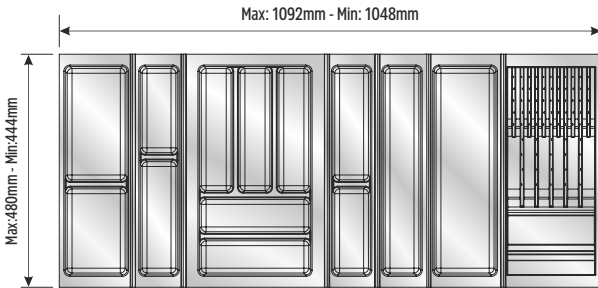
105-83-36

105 'lik Modül  
for module 105



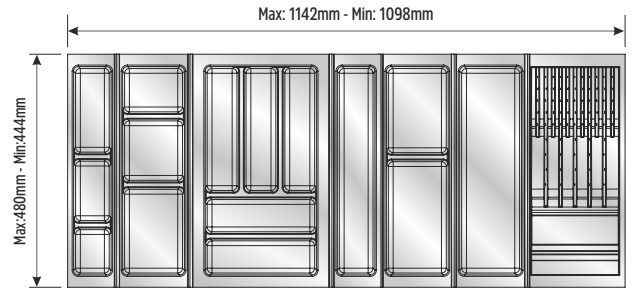
105-83-25

110 'lik Modül  
for module 110



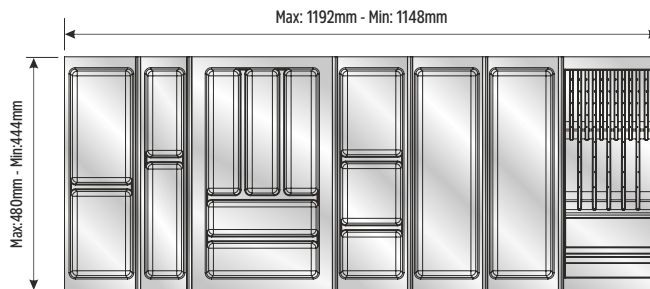
105-83-37

115 'lik Modül  
for module 115



105-83-26

120 'lik Modül  
for module 120



105-83-38

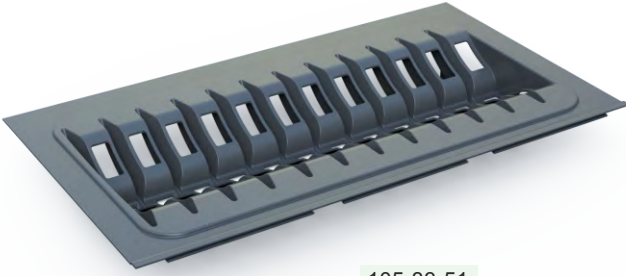
125 'lik Modül  
for module 125



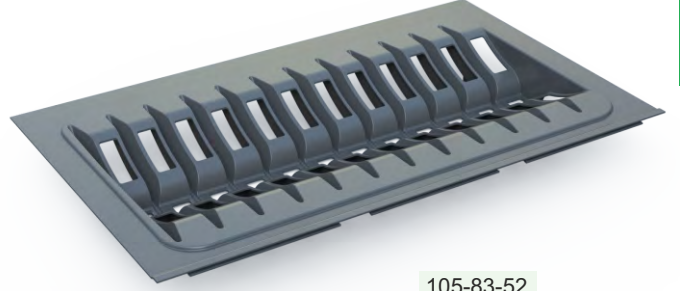
ÜRÜN VİDEOSU İÇİN  
KODU TARATINIZ.  
SCAN CODE FOR  
PRODUCT VIDEO.

SİPARİŞ KODU ORDER CODE	F	AÇIKLAMA / DESCRIPTION	D	LxWxH	Ad Pcs
				kg	Ad Pcs
105-83-51	302, 309	Traybond Tabaklık 270mm Traybond Plate Holder 270mm	270x480x50mm	50 x 29 x 23	-
				5,700 kg	20
105-83-52	302, 309	Traybond Tabaklık 290mm Traybond Plate Holder 290mm	290x480x50mm	50 x 31 x 23	-
				6,100 kg	20

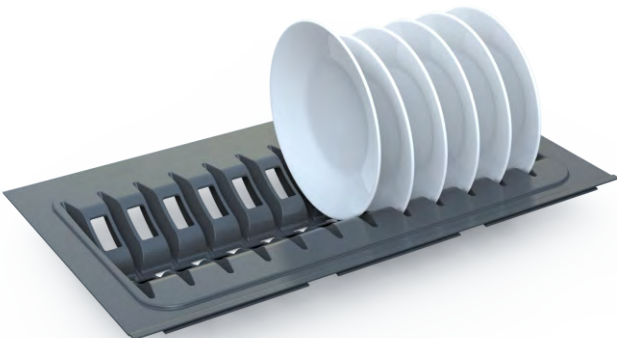
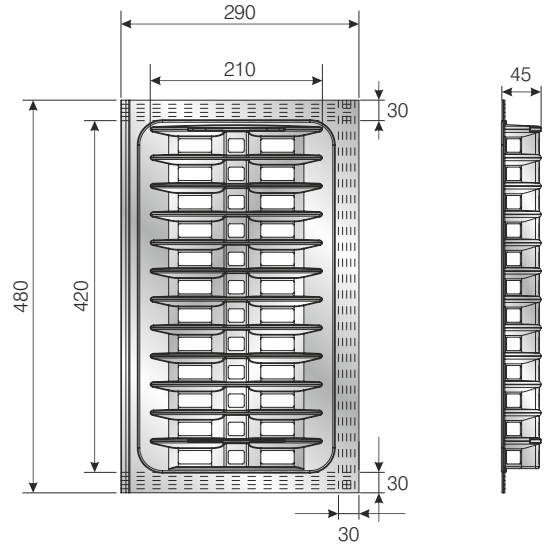
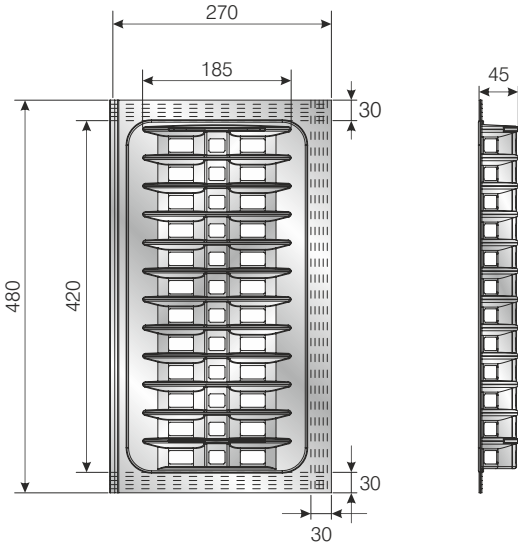
1A2.



105-83-51  
270 mm



105-83-52  
290 mm



ORDER CODE	270 MODULE	290 MODULE
105-83-61	x 2	
105-83-62	x 1	x 1

60 'lık Modül  
for module 60



ORDER CODE	270 MODULE	290 MODULE
105-83-63	x 3	

80 'lık Modül  
for module 80



ORDER CODE	270 MODULE	290 MODULE
105-83-64	x 1	x 2
105-83-65	x 2	x 1
105-83-66		x 3

90 'lık Modül  
for module 90



ORDER CODE	270 MODULE	290 MODULE
105-83-67	x 2	x 2

110 'luk Modül  
for module 110



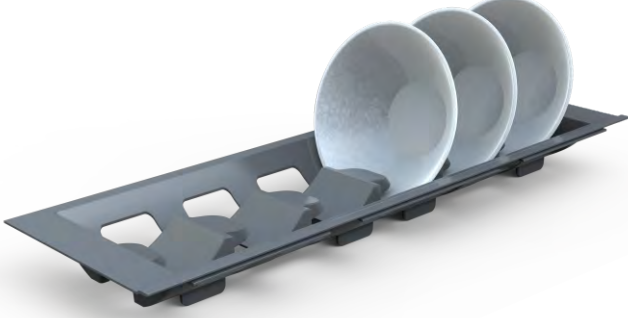
ÜRÜN VİDEOSU İÇİN  
KODU TARATINIZ.  
SCAN CODE FOR  
PRODUCT VIDEO.

ORDER CODE	270 MODULE	290 MODULE
105-83-68		x 4
105-83-69	x 1	x 3
105-83-67	x 2	x 2

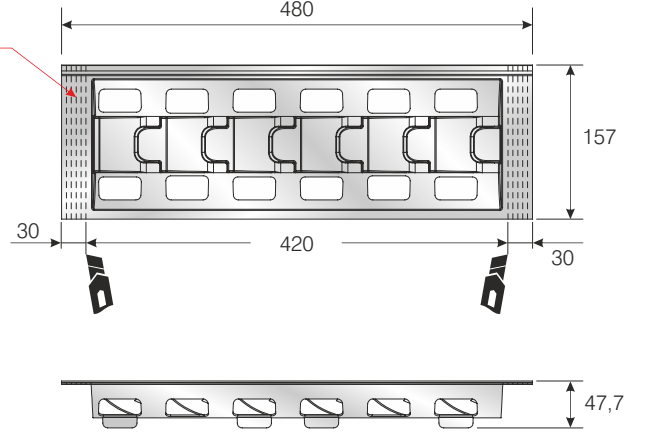
120 'lık Modül  
for module 120



SİPARİŞ KODU ORDER CODE	F	AÇIKLAMA / DESCRIPTION	D	LxWxH kg	Ad Pcs
105-83-54	302, 309	Traybond Kaselik Traybond Bowl Tray	157x480x47,7mm	49 x 33,5 x 30 3,220 kg	- 20



Kesim Payı  
Cutting part

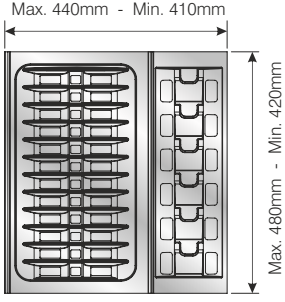


ÜRÜN VIDEOSU İÇİN  
KODU TARATINIZ.  
SCAN CODE FOR  
PRODUCT VIDEO.

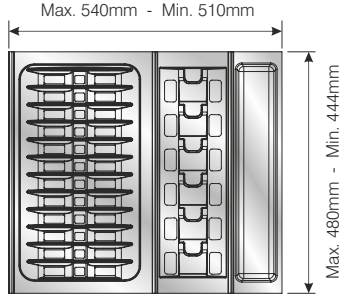


ölçülerde değişiklik yapma hakkı saklıdır. • MESAN reserves the right to change the dimensions.

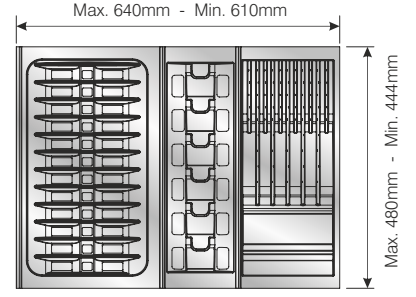
1A2.



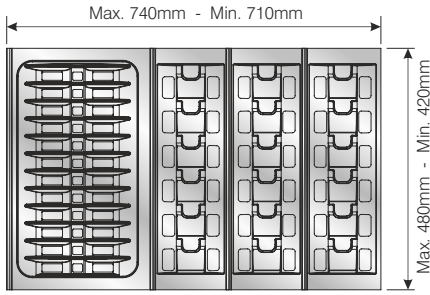
50 'lük Modül  
for module 50



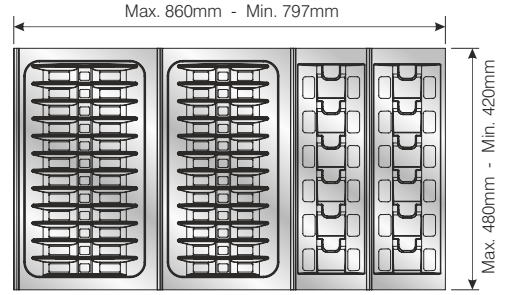
60 'lük Modül  
for module 60



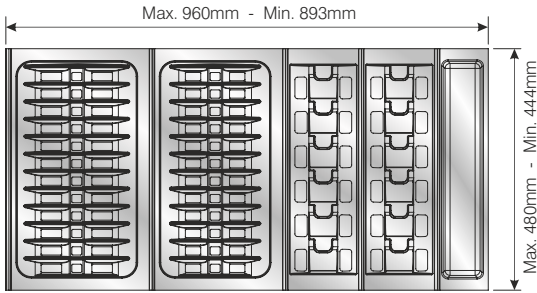
70 'lük Modül  
for module 70



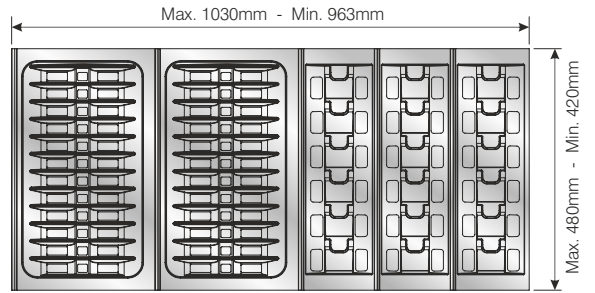
80 'lük Modül  
for module 80



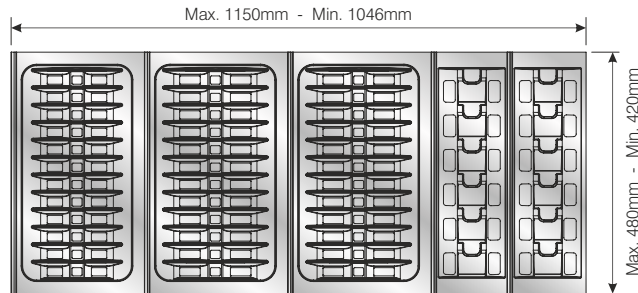
90 'lük Modül  
for module 90



100 'lük Modül  
for module 100



110 'lük Modül  
for module 110



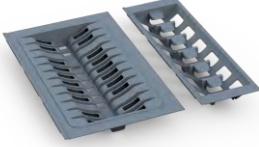
120 'lük Modül  
for module 120



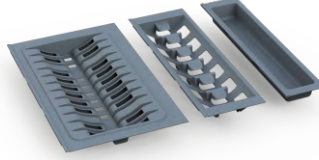
ÜRÜN VİDEOSU İÇİN  
KODU TARATINIZ.  
SCAN CODE FOR  
PRODUCT VIDEO.



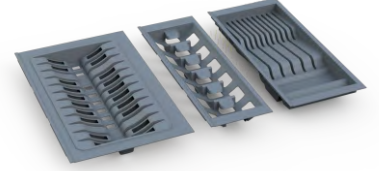
50 'lık Modül  
for module 50



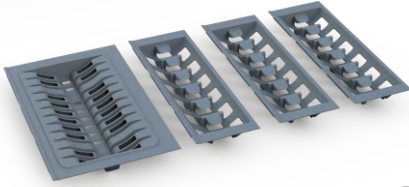
60 'lık Modül  
for module 60



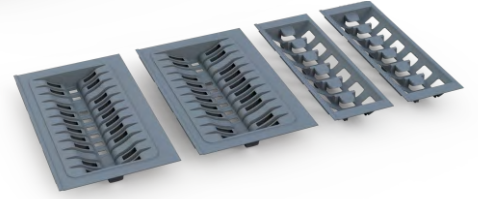
70 'lık Modül  
for module 70



80 'lık Modül  
for module 80



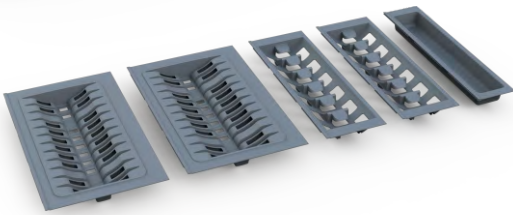
90 'lık Modül  
for module 90



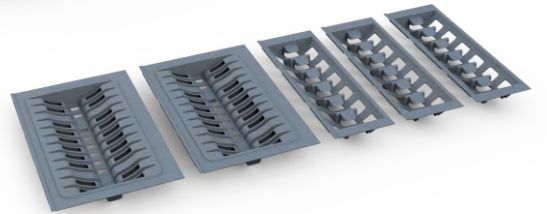
ÜRÜN VIDEOSU İÇİN  
KODU TARATINIZ.  
SCAN CODE FOR  
PRODUCT VIDEO.



100 'lük Modül  
for module 100



110 'lük Modül  
for module 110



120 'lük Modül  
for module 120



SİPARİŞ KODU ORDER CODE	F	AÇIKLAMA / DESCRIPTION	D	LxWxH	Ad Pcs
				kg	Ad Pcs
105-81-13	309	Freetray 1	100 x (200-300) x 49 mm	34 x 19,5 x 34	-
				3,800 kg	30

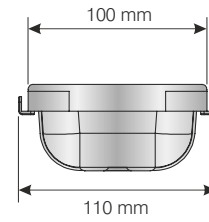
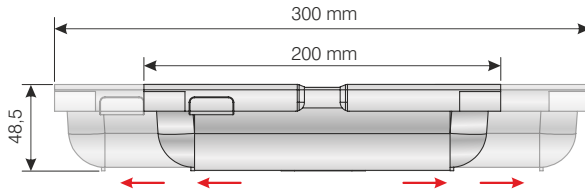
1A2.



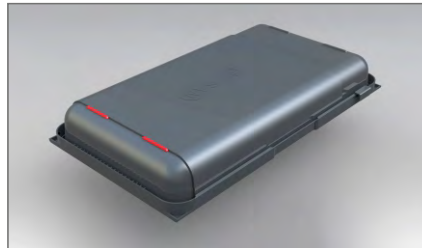
**FREETRAY®**



ÜRÜN VİDEOSU İÇİN  
KODU TARATINIZ.  
SCAN CODE FOR  
PRODUCT VIDEO.



- Kulaklar FreeTray 'leri birleştirerek tek bir parça haline getirir.
- FreeTray's design provides combining pieces to each other.



- Ayaklar parçalar arasında toplama işlevinde görür.
- Feet has function of stopper between internal units.



- Tabandaki figürler minimum ve maximum açılma seviyelerini gösterir
- Internal base signs indicate the maximum opening and closing levels.

SİPARİŞ KODU ORDER CODE	F	AÇIKLAMA / DESCRIPTION	D	LxWxH	Ad Pcs
				kg	Ad Pcs
105-81-14	309	Freetray 2	200 x (300-500) x 49 mm	43 x 30 x 17	-
				3,300 kg	8

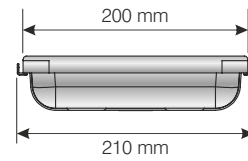
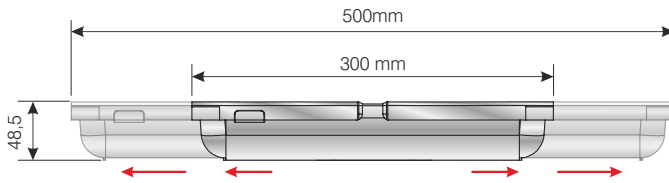


**FREETRAY**<sup>®</sup>

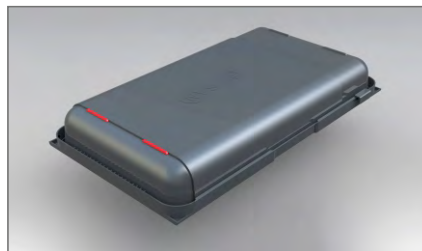
1A2-



ÜRÜN VİDEOSU İÇİN  
KODU TARATINIZ.  
SCAN CODE FOR  
PRODUCT VIDEO.



- Kulaklar Freetray 'leri birleştirerek tek bir parça haline getirir.
- FreeTray's design provides combining pieces to each other.



- Ayaklar parçalar arasında stoplama işlevinde görür.
- Feet has function of stopper between internal units.



- Tabandaki figürler minimum ve maximum açılma seviyelerini gösterir.
- Internal base signs indicate the maximum opening and closing levels.

# FREETRAY<sup>®</sup>

1A2.



FREETRAY 45  
105-84-01



FREETRAY 50  
105-84-02



FREETRAY 60  
105-84-03



FREETRAY 70  
105-84-04



FREETRAY 80  
105-84-05



FREETRAY 90  
105-84-06



FREETRAY 100  
105-84-07



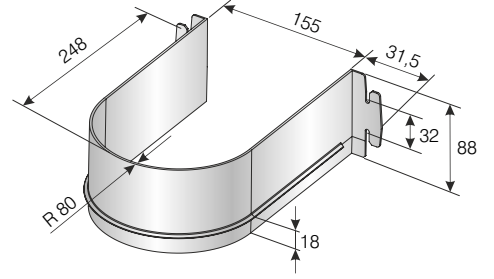
FREETRAY 110  
105-84-08



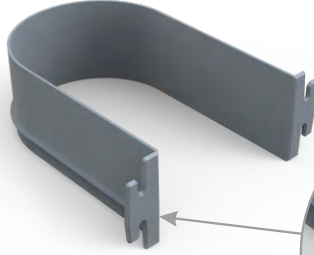
FREETRAY 120  
105-84-09

SİPARİŞ KODU ORDER CODE	F	AÇIKLAMA / DESCRIPTION	D	LxWxH	Ad Pcs
				kg	Ad Pcs
105-91-22		U Gider Kapama <i>U-Bend Siphon Cover</i>	-	59 x 39 x 39	20
				15,950 kg	100
105-91-10	302, 303 309	Dikey Gider Kapama <i>Vertical U-Bend Siphon Cover</i>	18mm	39,5 x 29,5 x 31	10
3,110 kg				100	
105-91-11			16mm	39,5 x 29,5 x 31	10
				2,600 kg	100

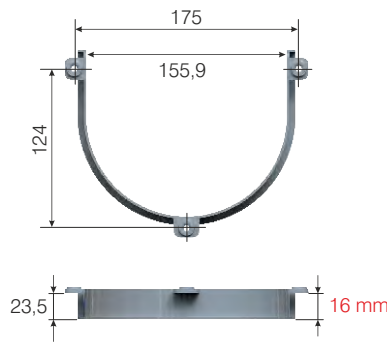
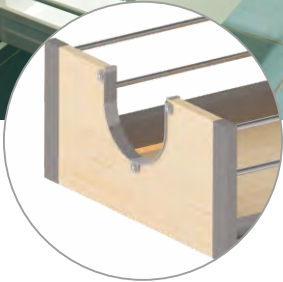
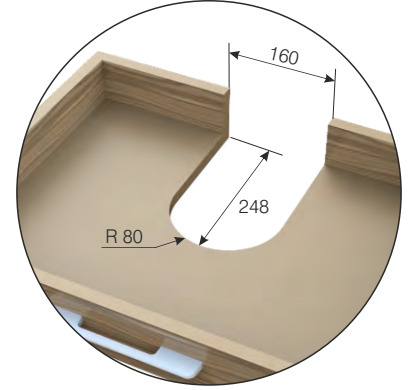
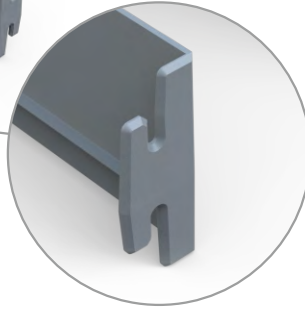
1A2.



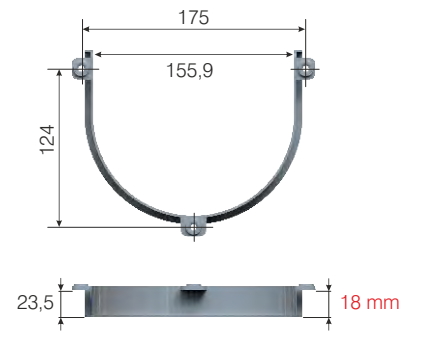
DEKORATİF & FONKSİYONEL  
AKSESUARLARI KATEGORİSİ  
EN İYİ TASARIM ÖDÜLÜ  
DECORATIVE & FUNCTIONAL  
ACCESSORIES  
CATEGORY BEST DESIGN AWARD



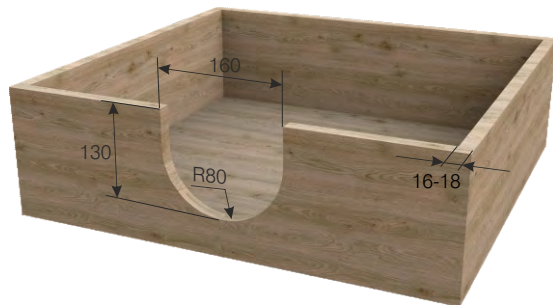
105-91-22



105-91-11  
16 mm



105-91-10  
18 mm



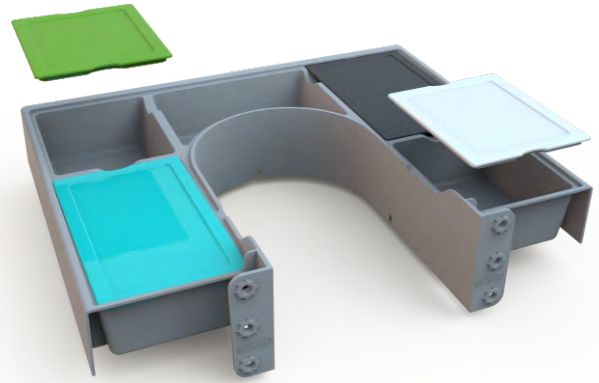
Smart Bölmeli Gider Kapamalar / SMART Drain cover trays with dividers

SİPARİŞ KODU ORDER CODE	F	AÇIKLAMA / DESCRIPTION	LxWxH	Ad Pcs
			kg	Ad Pcs
105-91-20	302, 303, 309	Smart 400 Bölmeli Gider Kapama Smart 400 Siphon Cover with dividers	53 x 45,5 x 50	-
			8,520 kg	10
105-91-21	302, 303, 309	Smart 400 Bölmeli Gider Kapama Kapaklı Smart 400 Siphon Cover with dividers and covers	53 x 45,5 x 50	-
			10,000 kg	10

1A2.

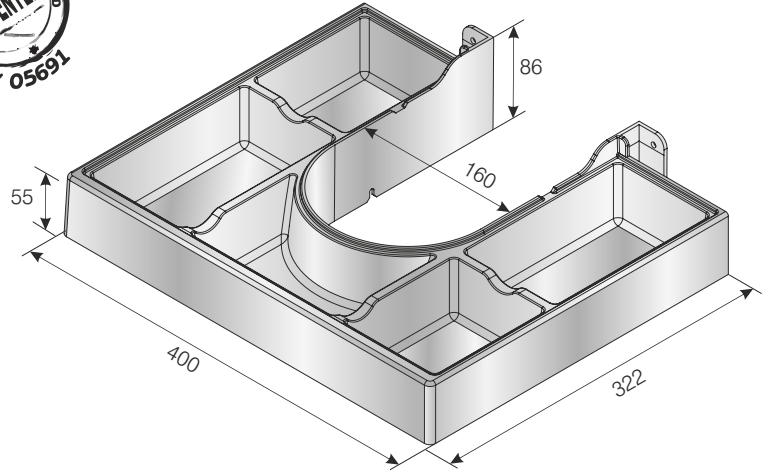
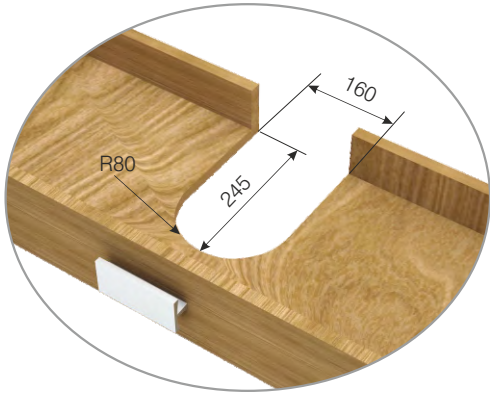


Smart400



105-91-20

105-91-21



105-91-20



105-91-21

Elit Bölmeli Gider Kapama / Elit Siphon plastic cover with dividers

SİPARİŞ KODU ORDER CODE	F	AÇIKLAMA / DESCRIPTION	D	LxWxH	Ad Pcs
				kg	Ad Pcs
105-91-26	302, 303 309	Elit K58 Bölmeli Gider Kapama 58mm <i>Elit K58 Siphon cover with dividers 58mm</i>	58 mm	58 x 50 x 34	-
				5,900 kg	10
105-91-27		Elit K70 Bölmeli Gider Kapama 70mm <i>Elit K70 Siphon cover with dividers 70mm</i>	70 mm	58 x 50 x 34	-
				6,000 kg	10



105-91-26  
58 mm

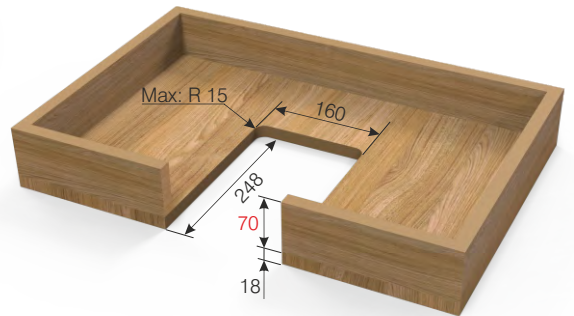
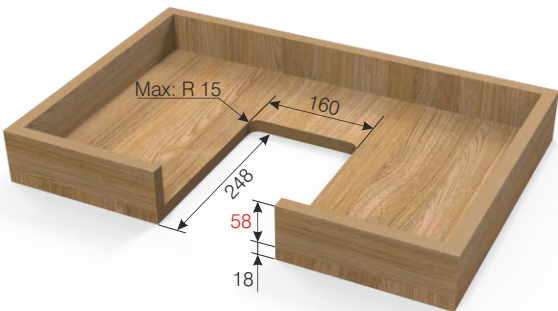
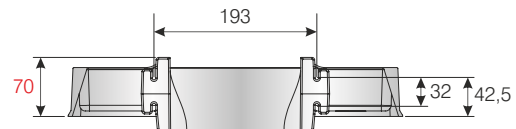
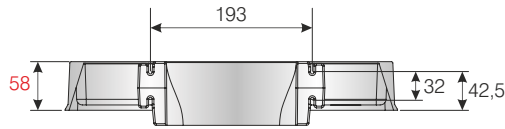
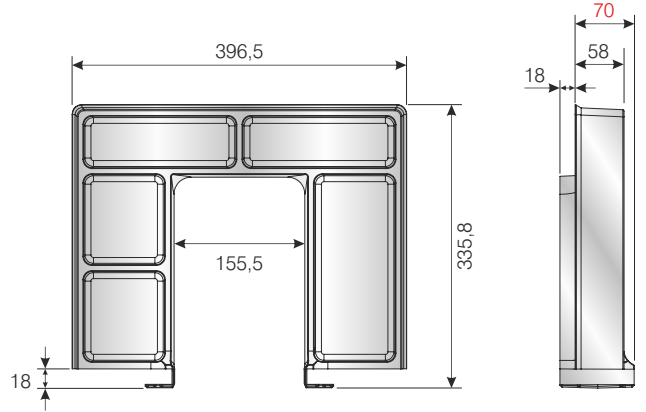
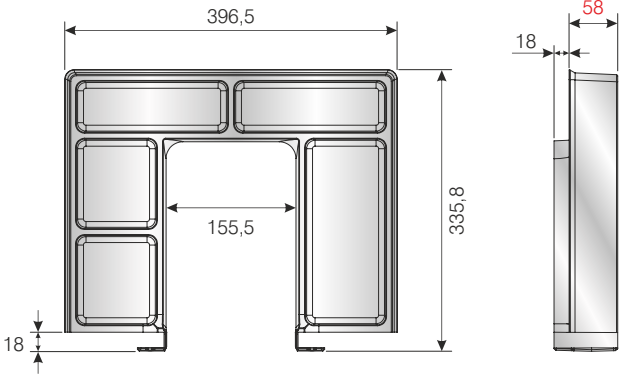


105-91-27  
70 mm



*Elit* K58

*Elit* K70



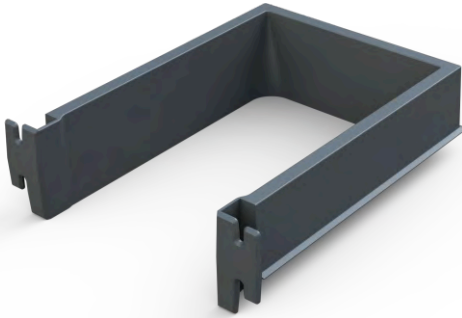
ölçülerde değişiklik yapma hakkı saklıdır. • MESAN reserves the right to change the dimensions.

1A2.

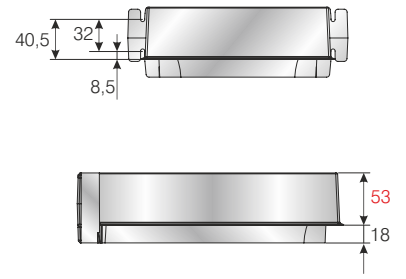
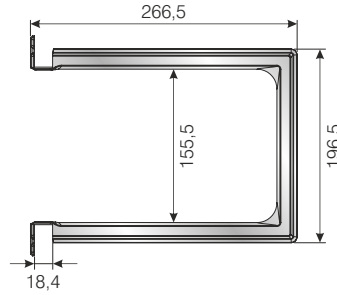


SİPARİŞ KODU ORDER CODE	F	AÇIKLAMA / DESCRIPTION	D	LxWxH	Ad Pcs
				kg	Ad Pcs
105-91-23	302, 303, 309	Köşeli Gider Kapama 53mm Rectangular Siphon Cover 53mm	-	39,5 x 39,5 x 35,5	-
				3,800 kg	20
105-91-24	302, 303, 309	Köşeli Gider Kapama 58mm Rectangular Siphon Cover 58mm	-	39,5 x 39,5 x 35,5	-
				3,850 kg	20
105-91-25	302, 303, 309	Köşeli Gider Kapama 70mm Rectangular Siphon Cover 70mm	-	39,5 x 39,5 x 35,5	-
				3,950 kg	20

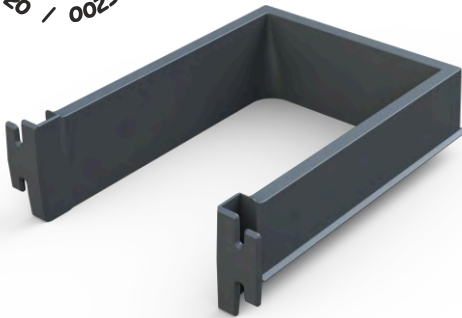
1A2.



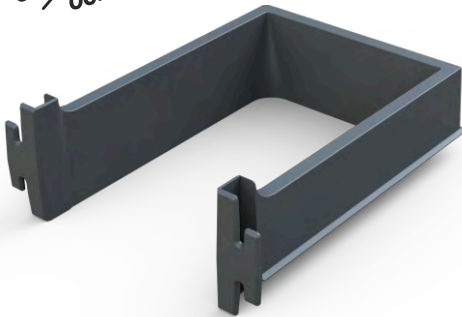
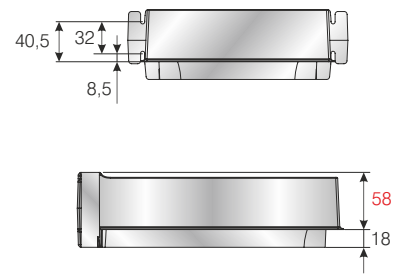
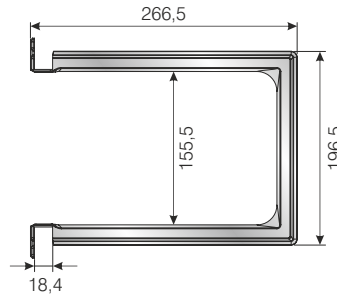
105-91-23



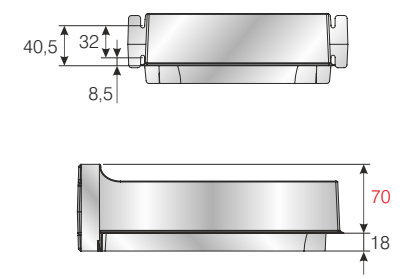
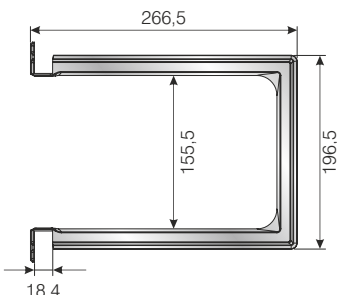
ÜRÜN VIDEOSU İÇİN  
KODU TARATINIZ.  
SCAN CODE FOR  
PRODUCT VIDEO.



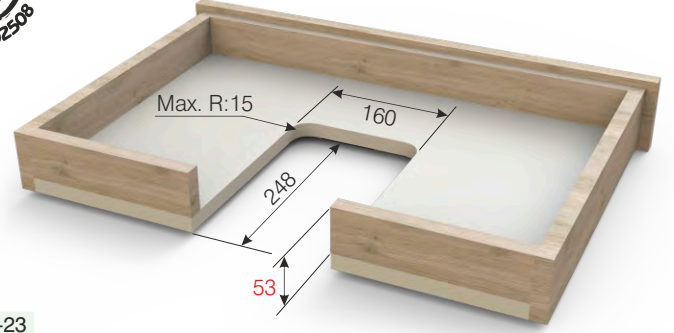
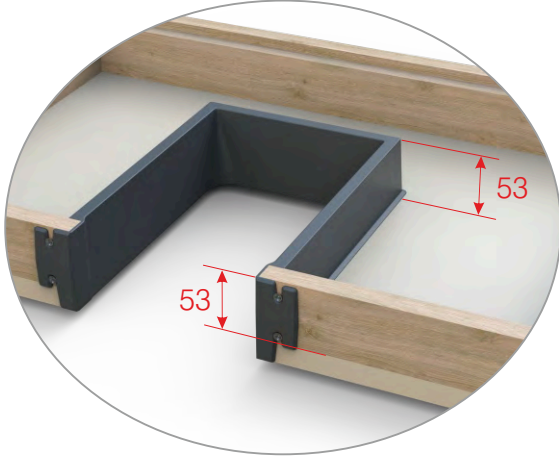
105-91-24



105-91-25



KÖŞELİ GİDER KAPAMA 53MM / RECTANGULAR SIPHON COVER 53MM

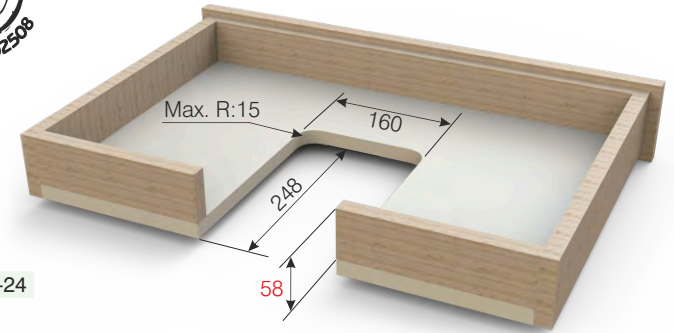
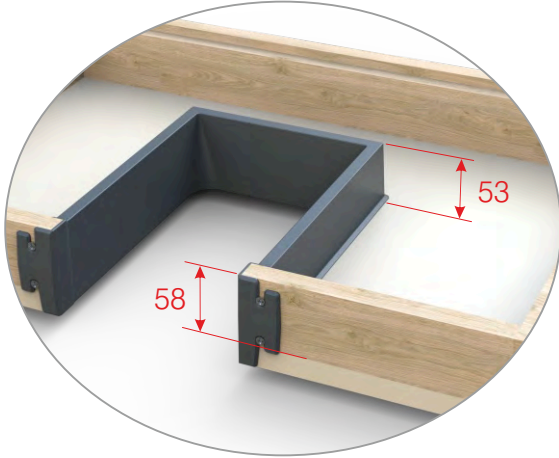


105-91-23



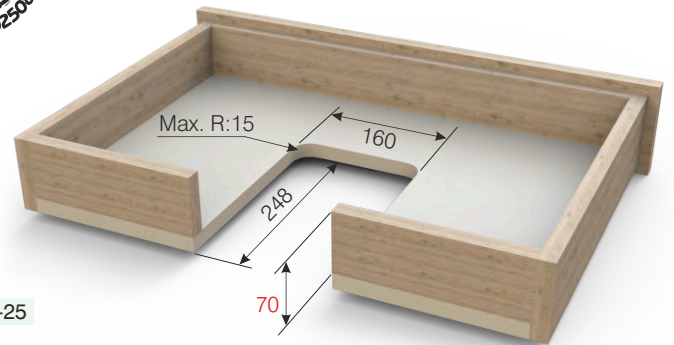
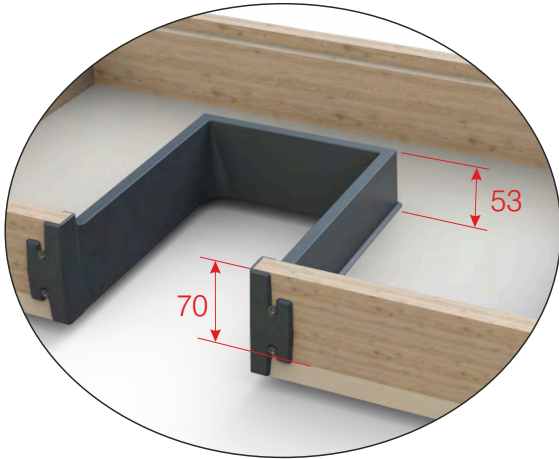
ÜRÜN VİDEOSU İÇİN  
KODU TARATINIZ.  
SCAN CODE FOR  
PRODUCT VIDEO.

KÖŞELİ GİDER KAPAMA 58MM / RECTANGULAR SIPHON COVER 58MM



105-91-24

KÖŞELİ GİDER KAPAMA 70MM / RECTANGULAR SIPHON COVER 70MM



105-91-25

Yeni Nesil Gider Kapama Plastiği / New plastic drainage closer

SİPARİŞ KODU ORDER CODE	F	AÇIKLAMA / DESCRIPTION	LxWxH	Ad Pcs
			kg	Ad Pcs
105-91-02		Yeni nesil gider kapama plastiği (200mm) Expendable Siphon Cover (200mm)	39,5 x 39,5 x 35,5	-
			6,600 kg	24
105-91-03		Yeni nesil gider kapama plastiği (300mm) Expendable Siphon Cover (300mm)	39,5 x 39,5 x 35,5	-
			7,150 kg	24
105-91-07	302, 303, 309	Yeni nesil gider kapama plastiği (340mm) Expendable Siphon Cover (340mm)	39,5 x 39,5 x 35,5	-
			6,310 kg	20
105-91-08		Yeni nesil gider kapama plastiği (440mm) Expendable Siphon Cover (440mm)	39,5 x 39,5 x 35,5	-
			6,930 kg	20
105-91-09		Yeni nesil gider kapama plastiği (540mm) Expendable Siphon Cover (540mm)	39,5 x 39,5 x 35,5	-
			7,430 kg	20

1A2.

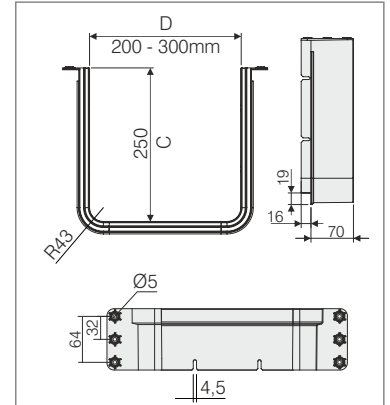


Kod: 105-91-02 - 105-91-03 - 105-91-07  
105-91-08 - 105-91-09

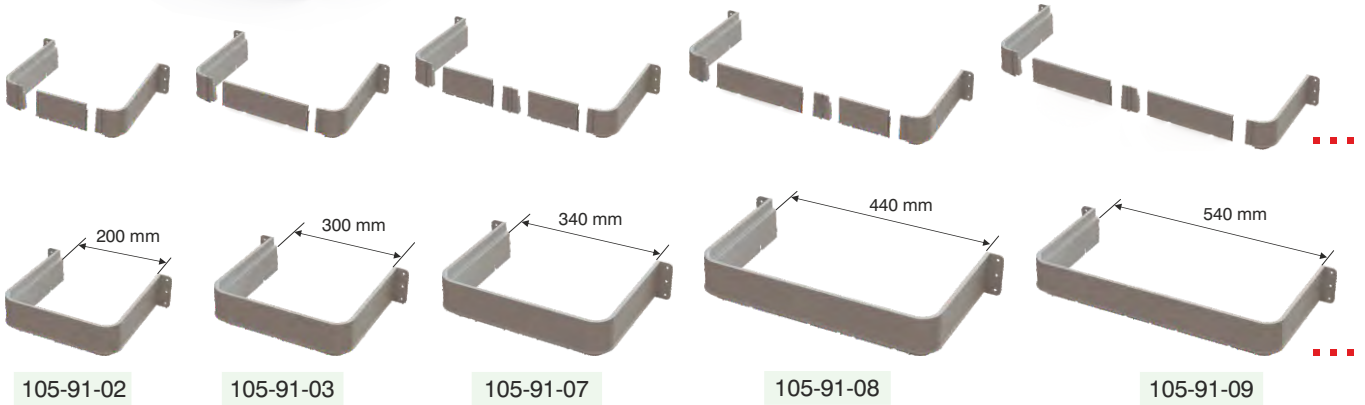
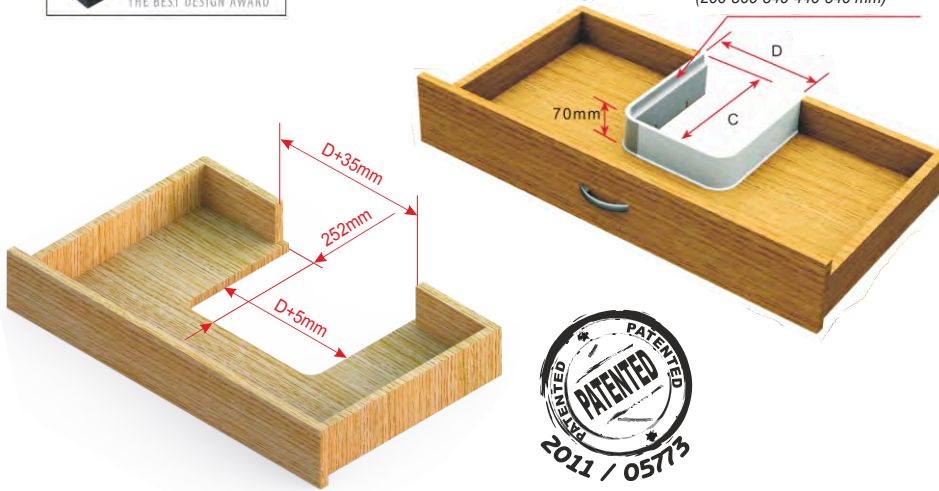
Yeni nesil gider kapama plastiği  
(200 - 300 - 340 - 440 - 540 mm)

Code: 105-91-02 - 105-91-03 - 105-91-07  
105-91-08 - 105-91-09

New plastic drainage closer  
(200-300-340-440-540 mm)



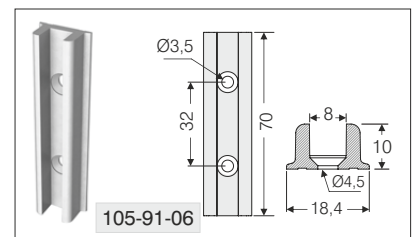
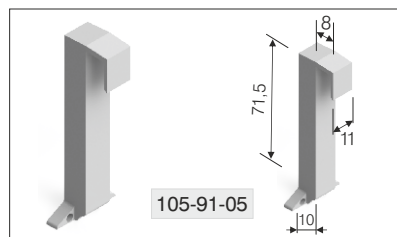
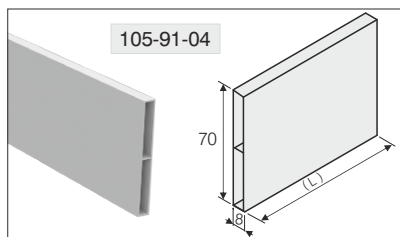
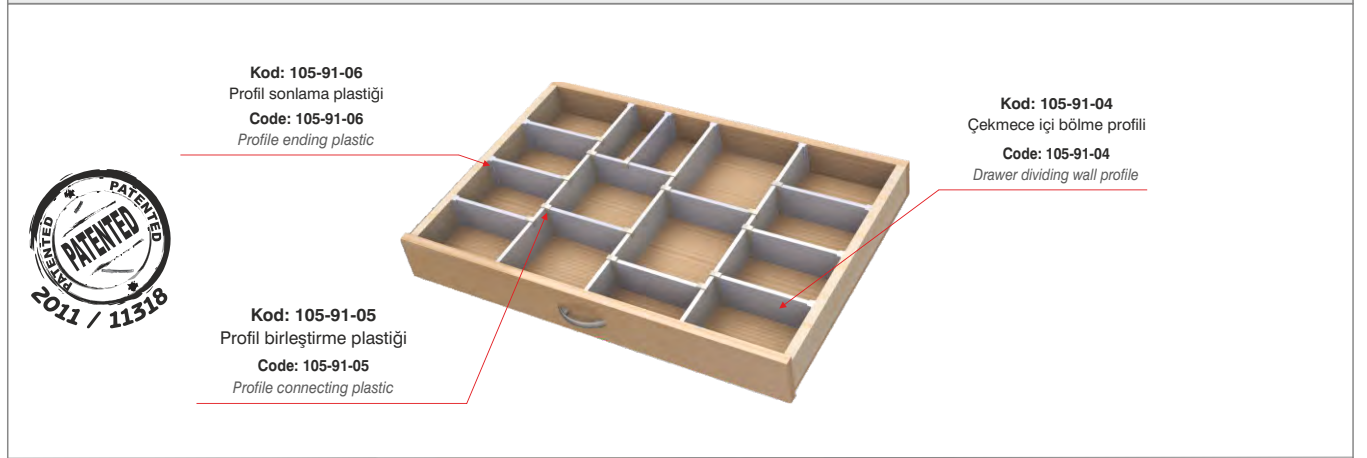
KOD	C	D
105-91-02	250 mm	200 mm
105-91-03	250 mm	300 mm
105-91-07	250 mm	340 mm
105-91-08	250 mm	440 mm
105-91-09	250 mm	540 mm



Çekmece içi bölme sistemi / Drawer organizer

SİPARİŞ KODU ORDER CODE	F	AÇIKLAMA / DESCRIPTION	D	LxWxH	Ad Pcs
				kg	Ad Pcs
105-91-04	302, 303	Çekmece içi bölme profili Drawer dividing profile	3000mm	305 x 25 x 6	—
				12,000 kg	20
105-91-05	302, 303	Profil birleştirme plastiği Profile connecting part	—	—	—
105-91-06		Profil sonlama plastiği Profile ending part	—	—	Siparişe göre Depends on order
					Siparişe göre Depends on order

Çekmece içi Bölme Sistemi / Drawer organizer

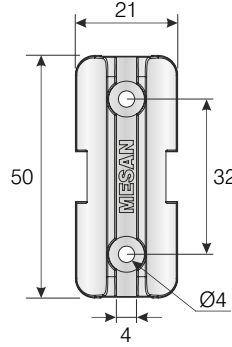


Çekmece organizör sistemi / Drawer organizer

SİPARİŞ KODU ORDER CODE	F	AÇIKLAMA / DESCRIPTION	L	LxWxH kg	Ad Pcs
105-91-36		SPLIT Çekmece Düzenleyici SPLIT Drawer Organizer	-	29 x 19 x 30 4,650 kg	500 1.000
105-91-37	301, 302 303, 309	SPLIT Çekmece Düzenleyici profili 535mm SPLIT Drawer Organizer Profile 535mm	535 mm	Siparişe göre Depends on order 3,300 kg	- 250
105-91-38		SPLIT Çekmece Düzenleyici profili 375mm SPLIT Drawer Organizer Profile 375mm	375 mm	Siparişe göre Depends on order 2,500 kg	- 250

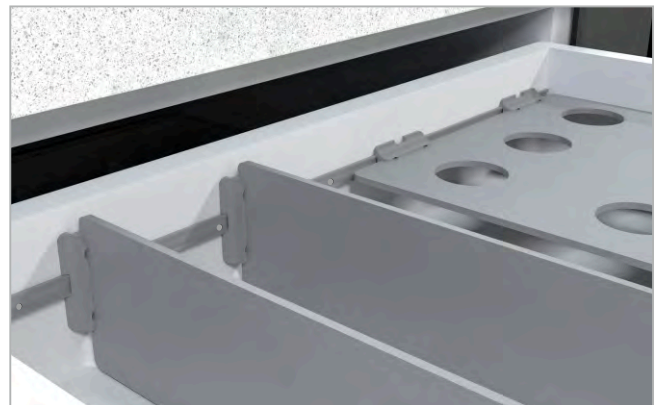


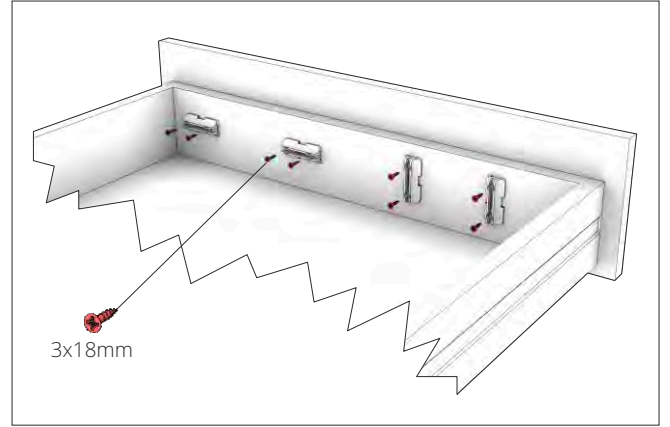
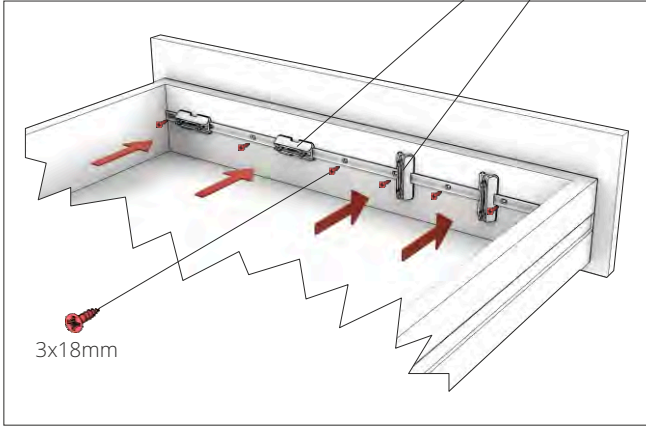
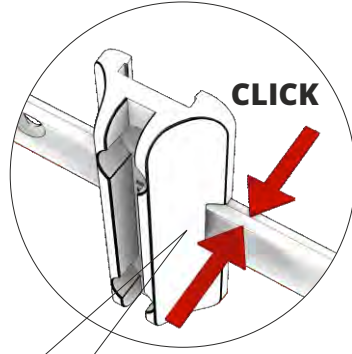
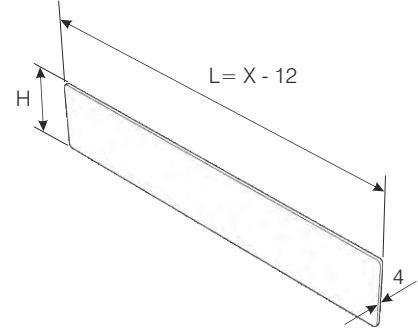
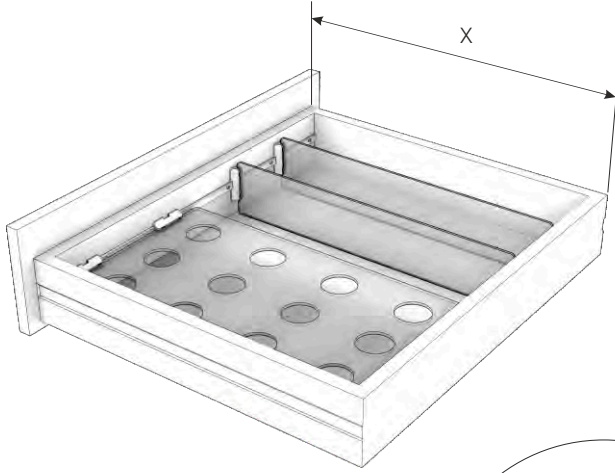
105-91-36



105-91-37  
L: 535 mm

105-91-38  
L: 375 mm





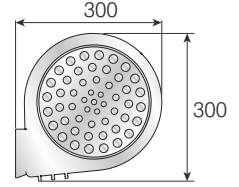
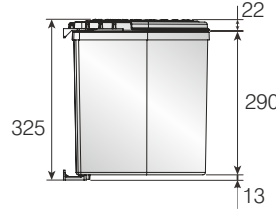
- SPLIT profil montajı ( vida ile )
- SPLIT profile assembly with screws

- SPLIT montajı ( vida ile )
- SPLIT assembly with screws



Çöp Kovaları / Waste Bins

SİPARİŞ KODU ORDER CODE	F	AÇIKLAMA / DESCRIPTION	M	LxWxH	Ad Pcs
				kg	Ad Pcs
105-71-03	302, 303	Mesbin Çöp Kovası 11Lt 11L Mesbin Waste Bin	11 lt Plastik Plastic	59 x 30 x 99	-
				8,755 kg	6



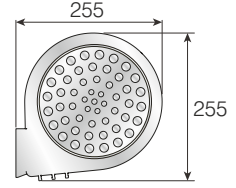
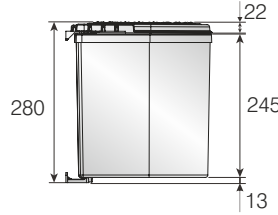
11 LT

\* Koli Bazında sipariş alınacaktır.  
\* Place your order on box basis



ÜRÜN VIDEOSU İÇİN  
KODU TARATINIZ.  
SCAN CODE FOR  
PRODUCT VIDEO.

SİPARİŞ KODU ORDER CODE	F	AÇIKLAMA / DESCRIPTION	M	LxWxH	Ad Pcs
				kg	Ad Pcs
105-71-04	302, 303	Mesbin Çöp Kovası 6 Lt 6L Mesbin Waste Bin	6 lt Plastik Plastic	74 x 34 x 74	-
				8,250 kg	9



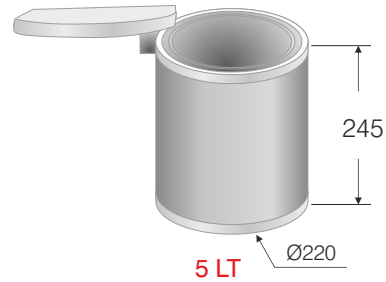
6 LT

\* Koli Bazında sipariş alınacaktır.  
\* Place your order on box basis



ÜRÜN VIDEOSU İÇİN  
KODU TARATINIZ.  
SCAN CODE FOR  
PRODUCT VIDEO.

SİPARİŞ KODU ORDER CODE	F	AÇIKLAMA / DESCRIPTION	M	LxWxH	Ad Pcs
				kg	Ad Pcs
105-71-01	702	Çöp kovası Mesan 5 Lt Waste bin - Mesan type 5L	5 lt Plastik+Paslanmaz Plastic+stainless steel	74 x 34 x 74	-
				4,350 kg	9



5 LT

\* Koli Bazında sipariş alınacaktır.  
\* Place your order on box basis

**NOT:**  
Özellikle dar mekanlarda kullanılır.  
**NOTE:**  
Used especially in narrow spaces

SİPARİŞ KODU ORDER CODE	F	AÇIKLAMA / DESCRIPTION	M	LxWxH	Ad Pcs
				kg	Ad Pcs
105-71-06	300 302-303 309-344	Handy Mate (Çok amaçlı saklama ve atık kabı) (Aparatlı, Süzgeçli) 5 lt	Plastik Plastic Пластик	53,5 x 40 x 35	-
		Handy Mate (Multi-Purpose Container for Storage and Small Waste) (With bracket and strainer)		4,965 kg	8
105-71-07	300 302-303 309-344	Handy Mate (Çok amaçlı saklama ve atık kabı) 5 lt		53,5 x 40 x 35	-
		Handy Mate (Multi-Purpose Container for Storage and Small Waste)		4,930 kg	8

\* Koli Bazında sipariş alınacaktır.  
\* Place your order on box basis



105-71-06

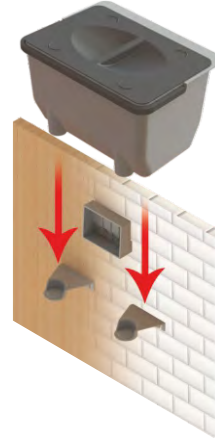
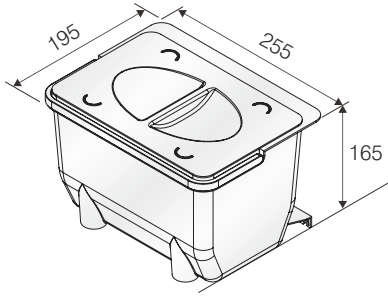
Anti-Bacterial



Gıdaya uygundur.  
Suitable for food



105-71-07



ÜRÜN ve RENK KODLARI ITEM AND COLOR CODE	
105-71-06-300-00	Naturel Gövde - Naturel Kapak
105-71-07-300-00	Transparent Body - Transparent Cover
105-71-06-300-02	Naturel Gövde - Beyaz Kapak
105-71-07-300-02	Transparent Body - White Cover
105-71-06-300-03	Naturel Gövde - Gri Kapak
105-71-07-300-03	Transparent Body - Gray Cover
105-71-06-300-49	Naturel Gövde - Çimen Yeşil Kapak
105-71-07-300-49	Transparent Body - Grass-green Cover
105-71-06-302-00	Beyaz Gövde - Naturel Kapak
105-71-07-302-00	White Body - Transparent Cover
105-71-06-302-02	Beyaz Gövde - Beyaz Kapak
105-71-07-302-02	White Body - White Cover
105-71-06-302-49	Beyaz Gövde - Çimen Yeşil Kapak
105-71-07-302-49	White Body - Grass- green Cover
105-71-06-303-00	Gri Gövde - Naturel Kapak
105-71-07-303-00	Gray Body - Transparent Cover
105-71-06-303-03	Gri Gövde - Gri Kapak
105-71-07-303-03	Gray Body - Gray Cover
105-71-06-303-09	Gri Gövde - Antrasit Gri Kapak
105-71-07-303-09	Gray Body - Ant. Gray Cover
105-71-06-309-03	Antrasit Gri Gövde - Gri Kapak
105-71-07-309-03	Ant. Gray Body - Gray Cover
105-71-06-309-09	Antrasit Gri Gövde - Antrasit Gri Kapak
105-71-07-309-09	Ant. Gray Body - Ant. Gray Cover
105-71-06-344-06	Bej Gövde - Kahve Kapak
105-71-07-344-06	Beige Body - Brown Cover

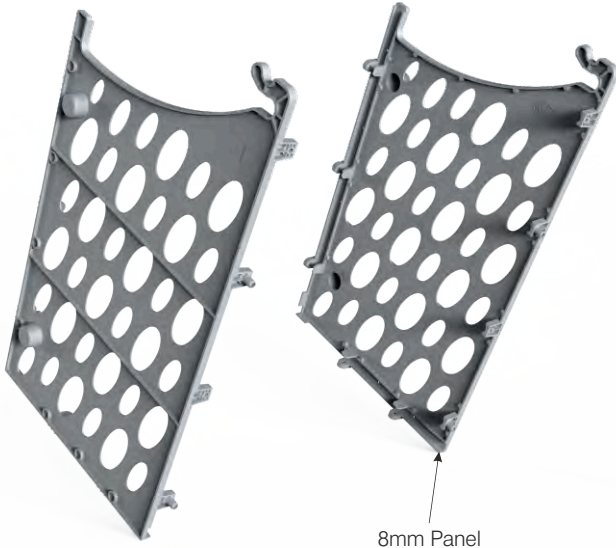


ÜRÜN VİDEOSU İÇİN  
KODU TARATINIZ.  
SCAN CODE FOR  
PRODUCT VIDEO.

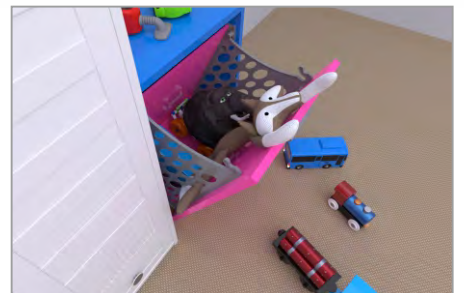
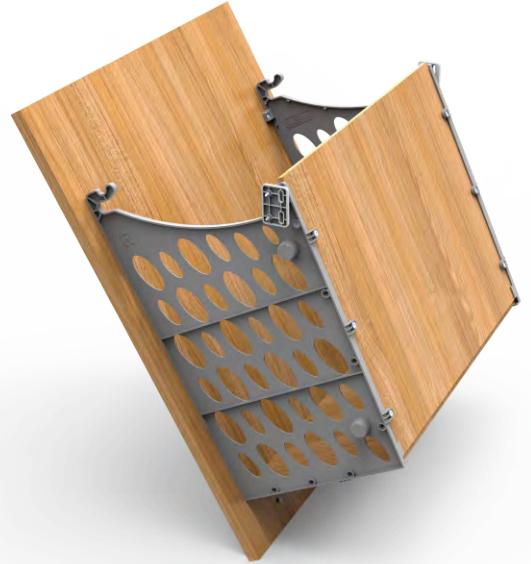
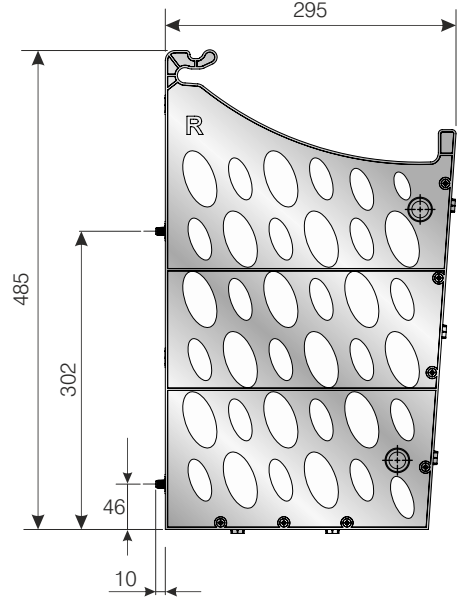
Çamaşırılık Plastiği / Laundry Storage Plastic

SİPARİŞ KODU ORDER CODE	F	AÇIKLAMA / DESCRIPTION	M	LxWxH	Ad Pcs
				kg	Ad Pcs
105-71-08	302, 303, 309	Çamaşırılık Plastiği Laundry Storage Plastic	Plastik Plastic	52 x 41 x 64	-
				9,000 kg	20

1A2.

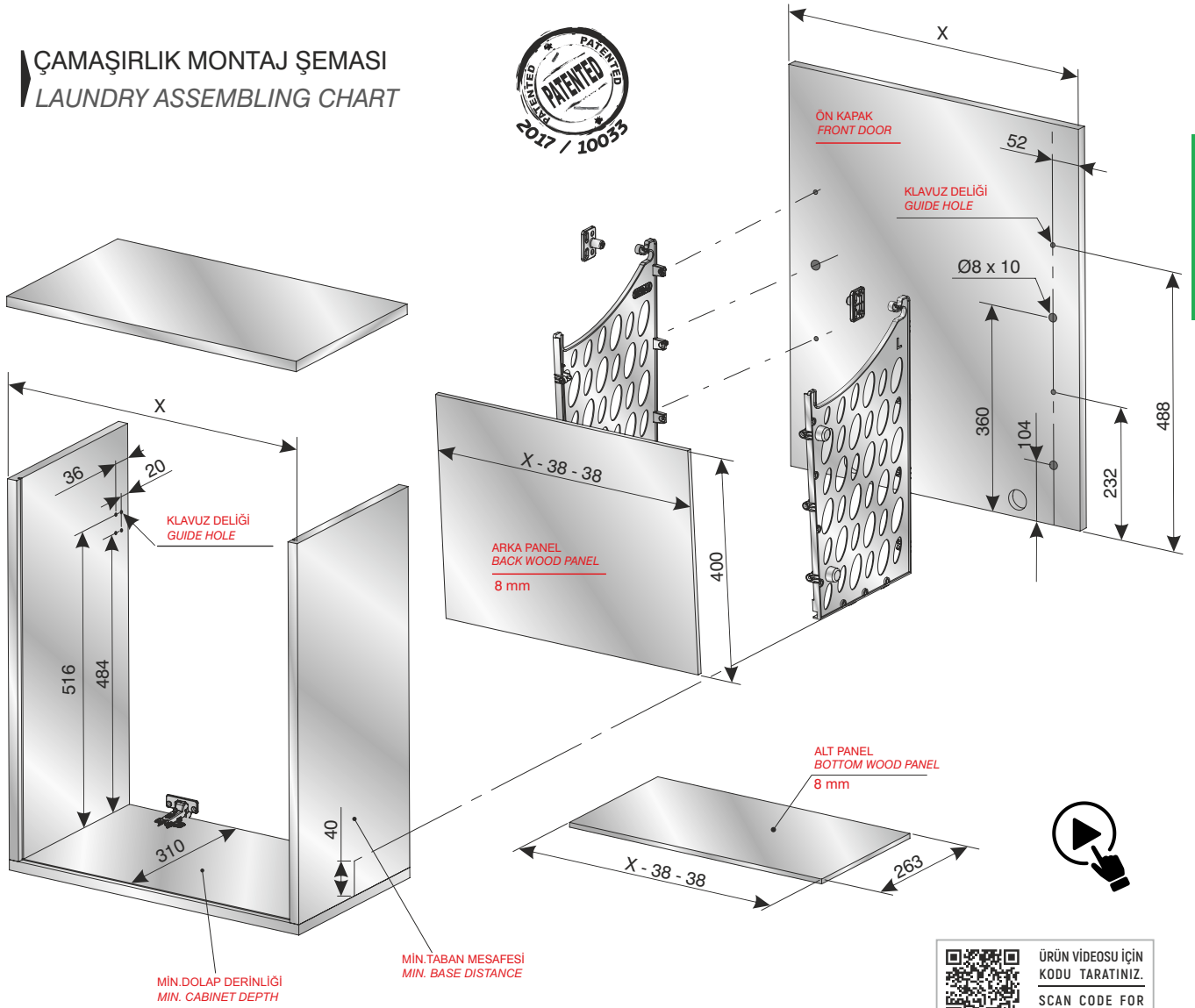


8mm Panel



Çamaşılık Plastik / Laundry Storage Plastic

ÇAMAŞIRLIK MONTAJ ŞEMASI  
LAUNDRY ASSEMBLING CHART



1A2.



ölçülerde değişiklik yapma hakkı saklıdır. • MESAN reserves the right to change the dimensions.



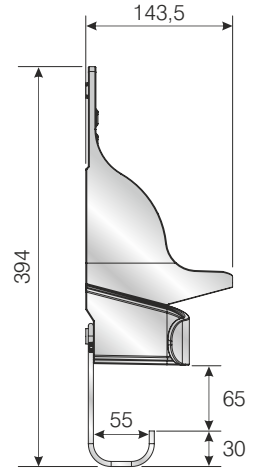
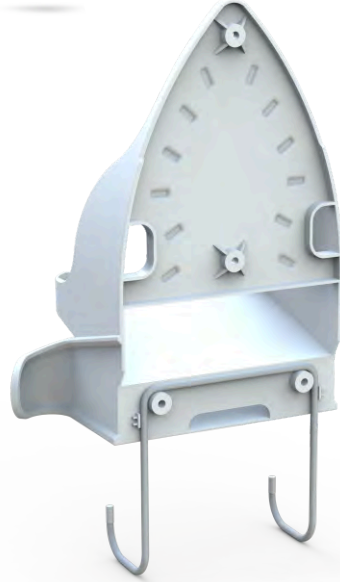
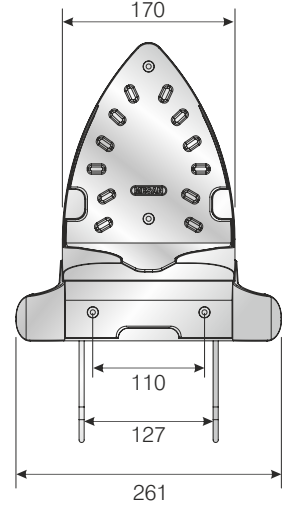
SİPARİŞ KODU ORDER CODE	F	AÇIKLAMA / DESCRIPTION	M	LxWxH	Ad Pcs
				kg	Ad Pcs
105-71-09	302, 303, 309	IRONIX Ütü ve Ütü Masası Taşıma Plastiği <i>IRONIX Iron and Ironing Board Holder</i>	Plastik Plastic	79,5 x 62 x 32,5	1
				9,050 kg	12

1A2.



**IRONIX**  
IRON AND IRONING BOARD HOLDER

new



Montaj seti / Assembling			
5x20		x 4	
5x50		x 4	
8x50		x 4	



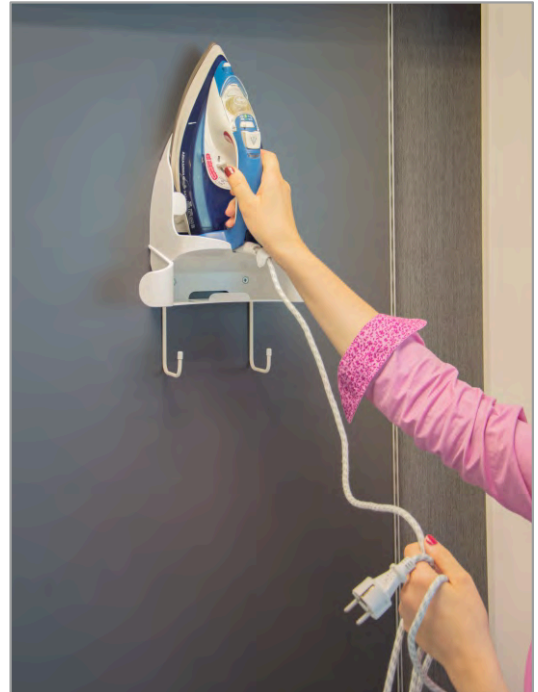


1A2.



# IRONIX

IRON AND IRONING BOARD HOLDER

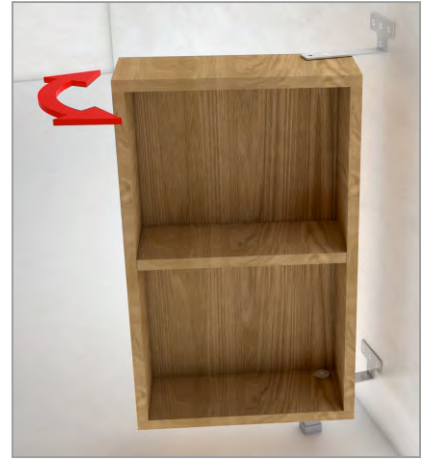
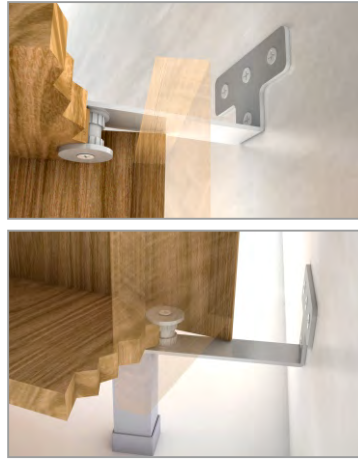
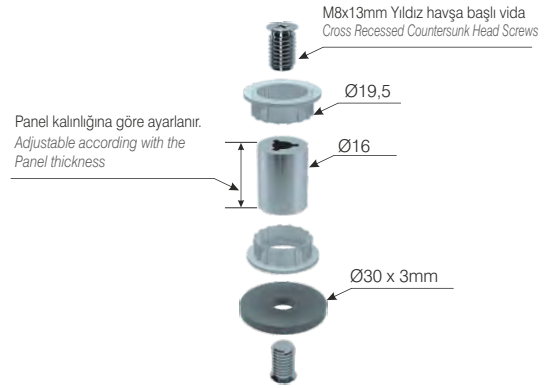
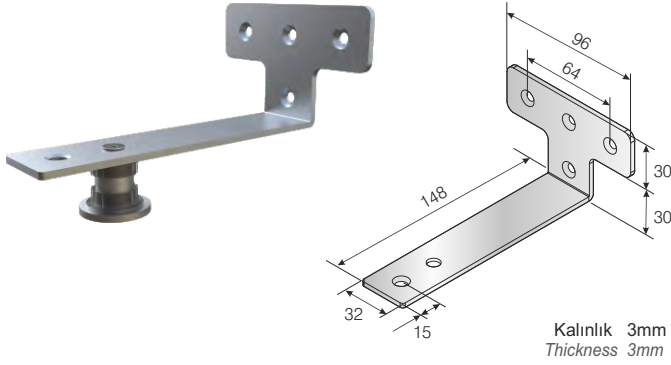


ölçülerde değişiklik yapma hakkı saklıdır. • MESAN reserves the right to change the dimensions.

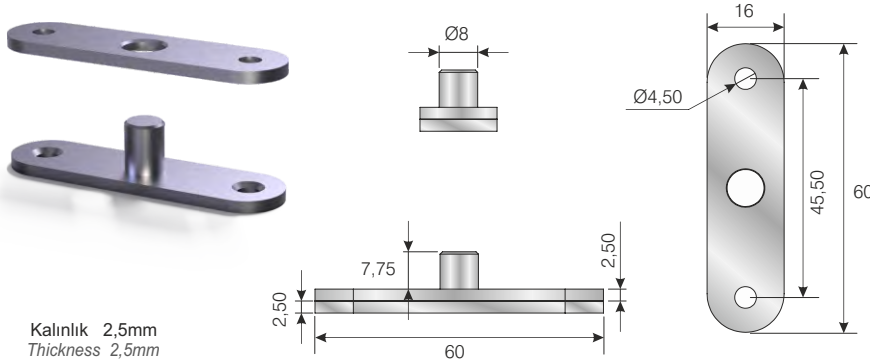


SİPARİŞ KODU ORDER CODE	F	AÇIKLAMA / DESCRIPTION	M	D	LxWxH	Set
					kg	Set
105-02-23	103, 401, 701	Döner Dolap Modül mekanizması <i>Rotary cabinet mechanism</i>	Metal Steel	96 x 148 x 30 mm	40 x 26 x 26	-
					13,650 kg	30

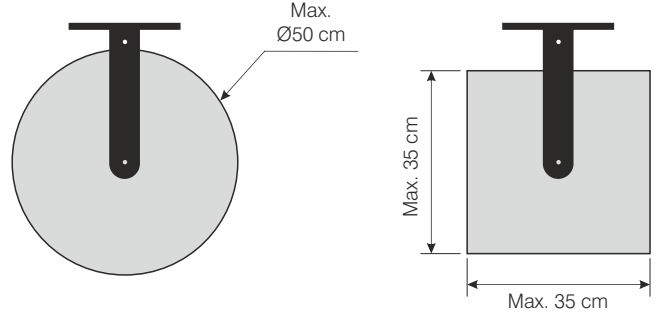
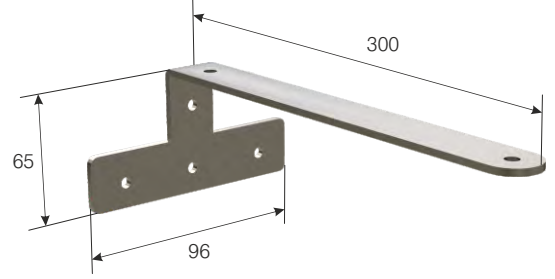
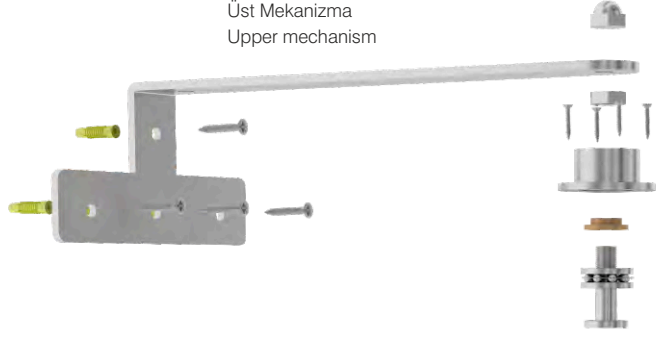
1A2.



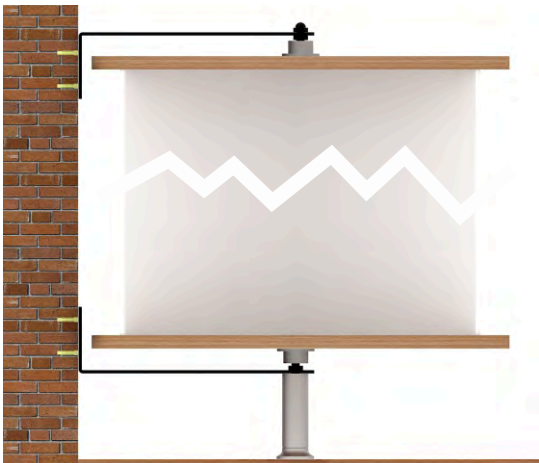
SİPARİŞ KODU ORDER CODE	F	AÇIKLAMA / DESCRIPTION	D	LxWxH	Ad Pcs
				kg	Ad Pcs
104-77-08	403	Döner Bağlantı Sacı <i>Rotating Metal Plate</i>	16 x 60 x 2,5 mm	30 x 19 x 13	250
				17,600 kg	500



SİPARİŞ KODU ORDER CODE	F	AÇIKLAMA / DESCRIPTION	M	D	LxWxH	Set
					kg	Set
105-02-46	103, 401	Rulmanlı 360° Döner Dolap Mekanizması 360° Rotary cabinet mechanism with bearings	Metal Steel	96 x 65 x 300 mm	39 x 19 x 11	-
					13,000 kg	5



1A2.

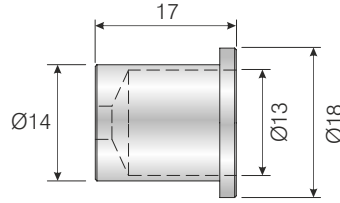
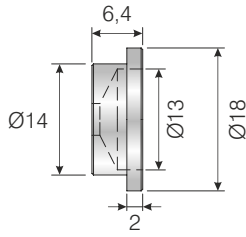


SİPARİŞ KODU ORDER CODE	F	AÇIKLAMA / DESCRIPTION	M	L	LxWxH	Ad Pcs
					kg	Ad Pcs
105-02-27	702	Paslanmaz Havluluk Towel holder bar Stainless steel	Paslanmaz Stainless Steel	217mm	40 x 26 x 26	-
					17,800 kg	250

1A2.



\* İstenilen Ölçüde Yapılabilir.  
\* Can be Produced on required dimension



# MESAN®

FURNITURE EQUIPMENT

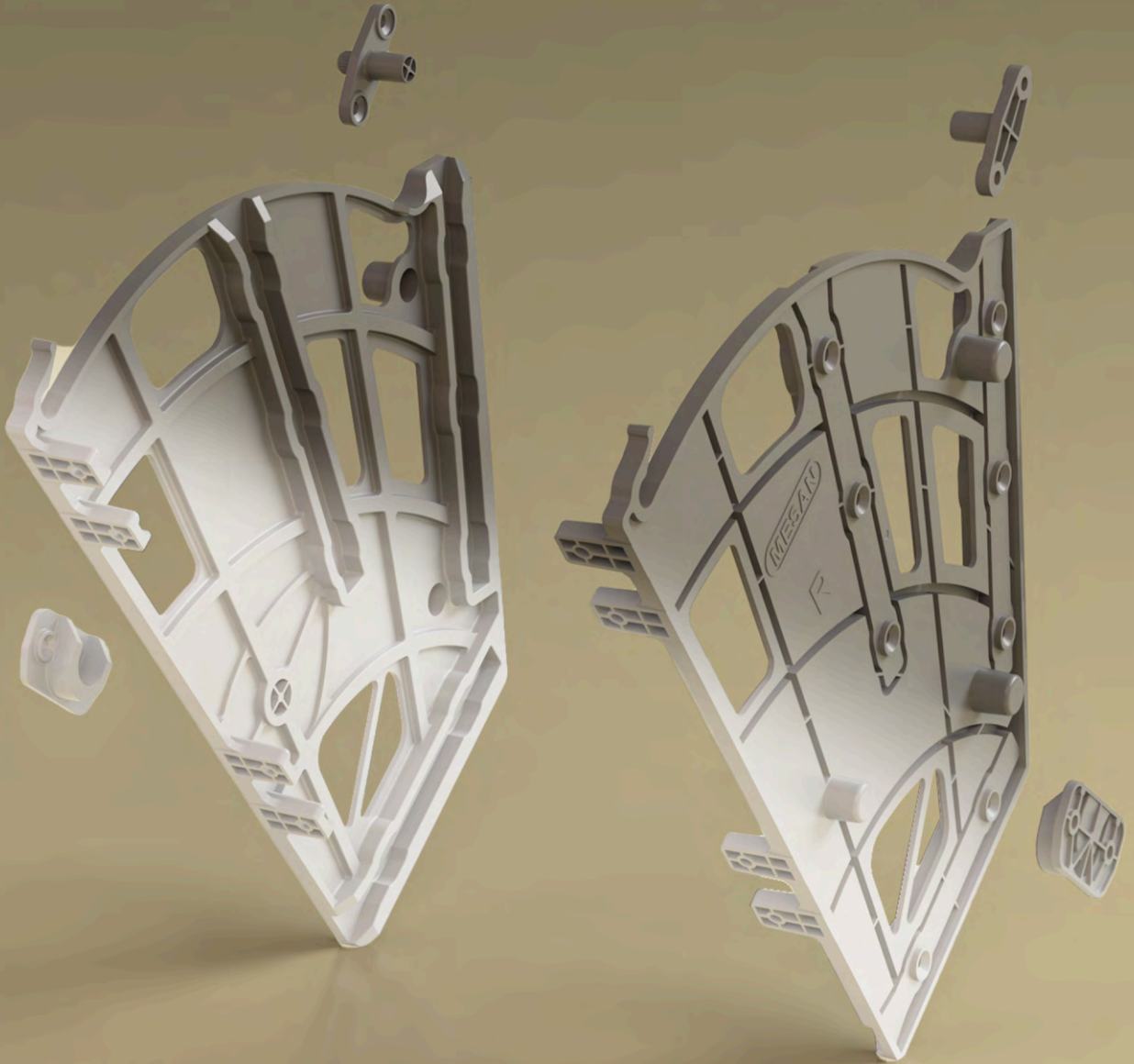


- ◆ DEKORATİF VE FONKSİYONEL AKSESUARLAR
- ◆ DECORATIVE AND FUNCTIONAL ACCESSORIES

1A3.



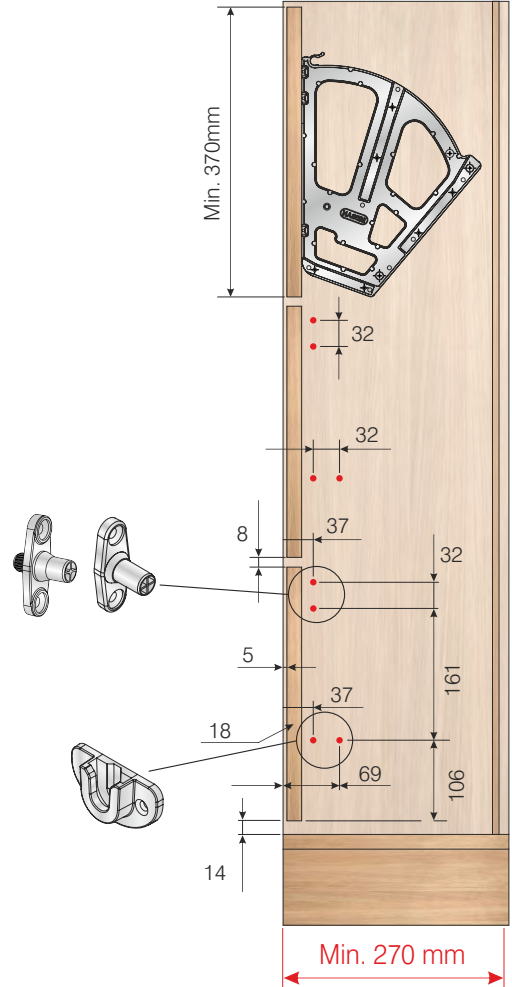
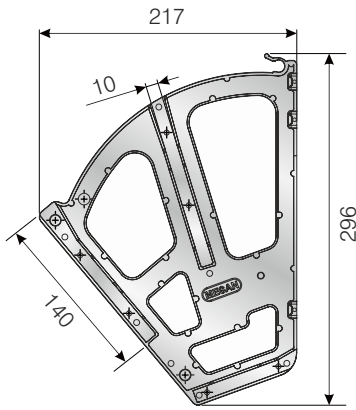
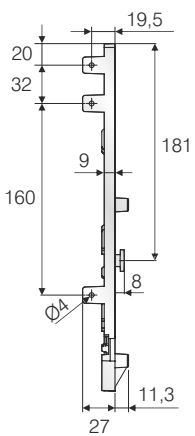
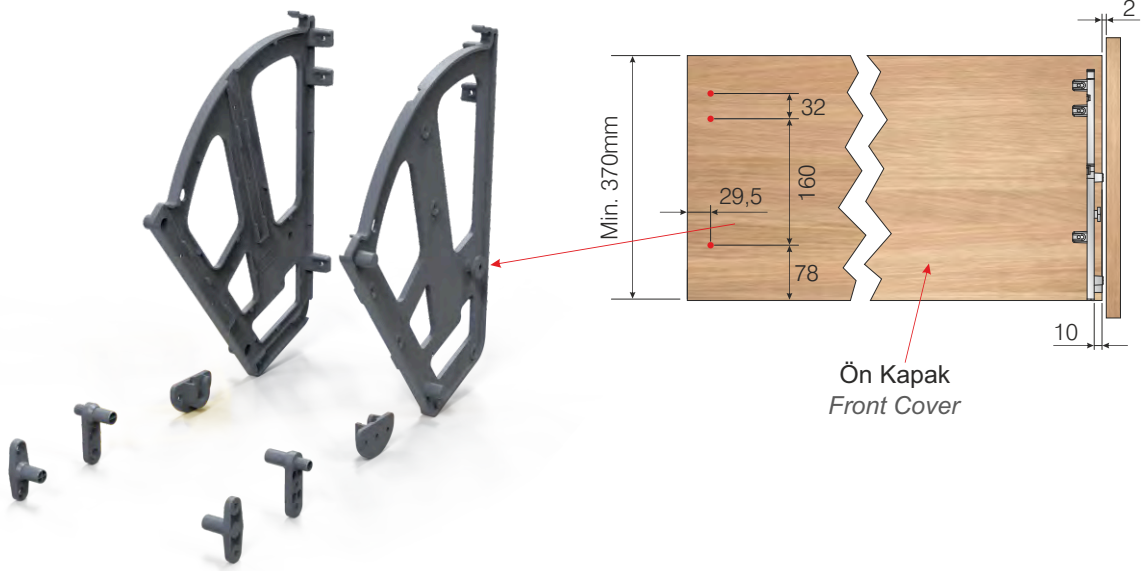
# INSPIRED INSPIRED



[WWW.MESAN.COM.TR](http://WWW.MESAN.COM.TR)

Ayakkabılıklar / Shoe Racks

SİPARİŞ KODU ORDER CODE	F	AÇIKLAMA / DESCRIPTION	LxWxH	Set
			kg	Set
107-01-02	301, 302, 305	2'li plastik ayakkabılık <i>Double plastic shoe rack</i> ( Delikli menteşe+stoper delikli+stoper dübelli ) ( Hinge with screw holes+Stopper with hole+Stopper with dowel )	40 x 40 x 43	-
			7,000 kg	30



1A3.

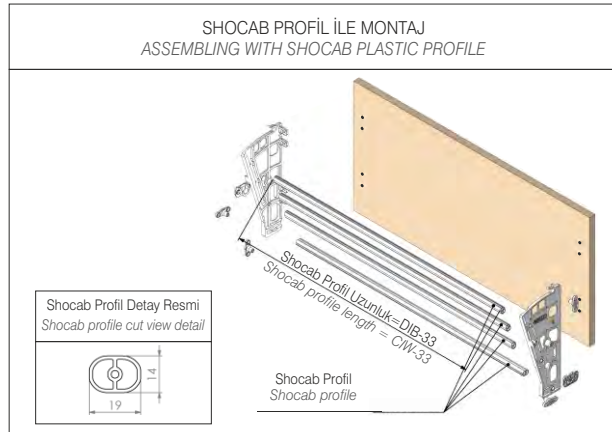
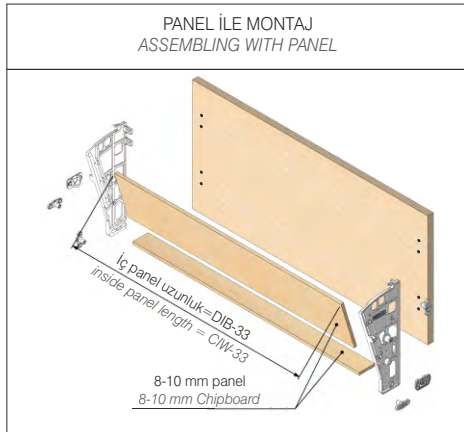
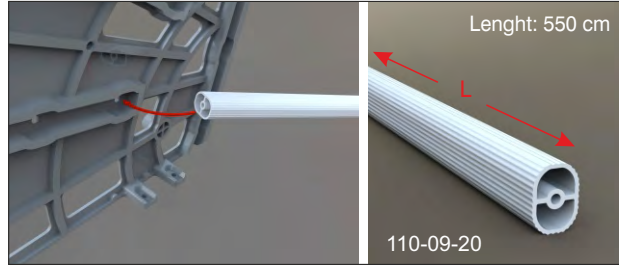
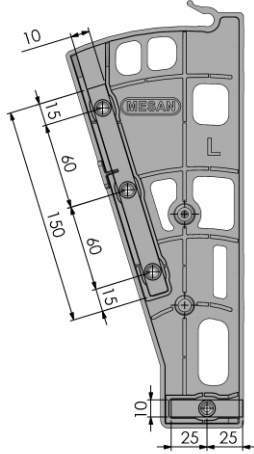
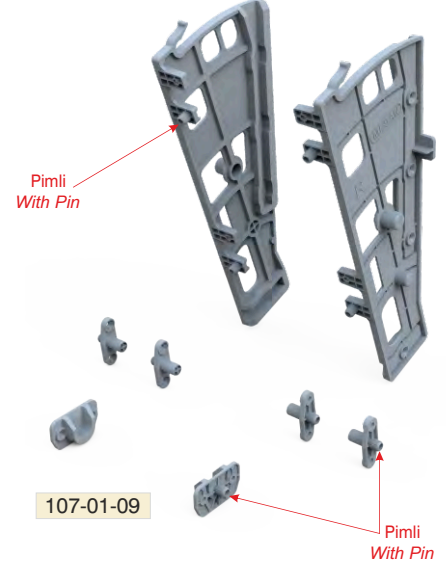
Ayakkabılıklar / Shoe Racks

SİPARİŞ KODU ORDER CODE	F	AÇIKLAMA / DESCRIPTION	D	LxWxH	Set
				kg	Set
107-01-06	302, 303, 309	Shocab Tekli Ayakkabılık Shocab Single Shoe Rack	-	36,5 x 30,5 x 43	-
				6,900 kg	40
107-01-09	302, 303, 309	Shocab Tekli ayakkabılık Shocab Single shoe rack	-	36,5 x 30,5 x 43	-
				7,000 kg	40
110-09-20	302, 303, 309	Shocab Ara Bağlantı Profili Shocab Profile	Siparişe Göre Depends on order	Siparişe Göre Depends on order	Siparişe Göre Depends on order

1A3.



Elite and Practical Plastic Shoe Rack®  
**Shocab1**

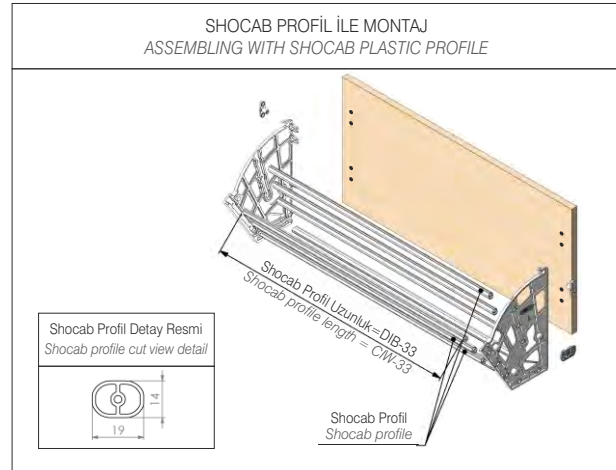
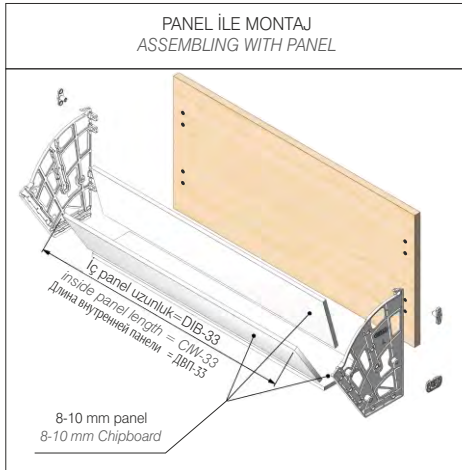
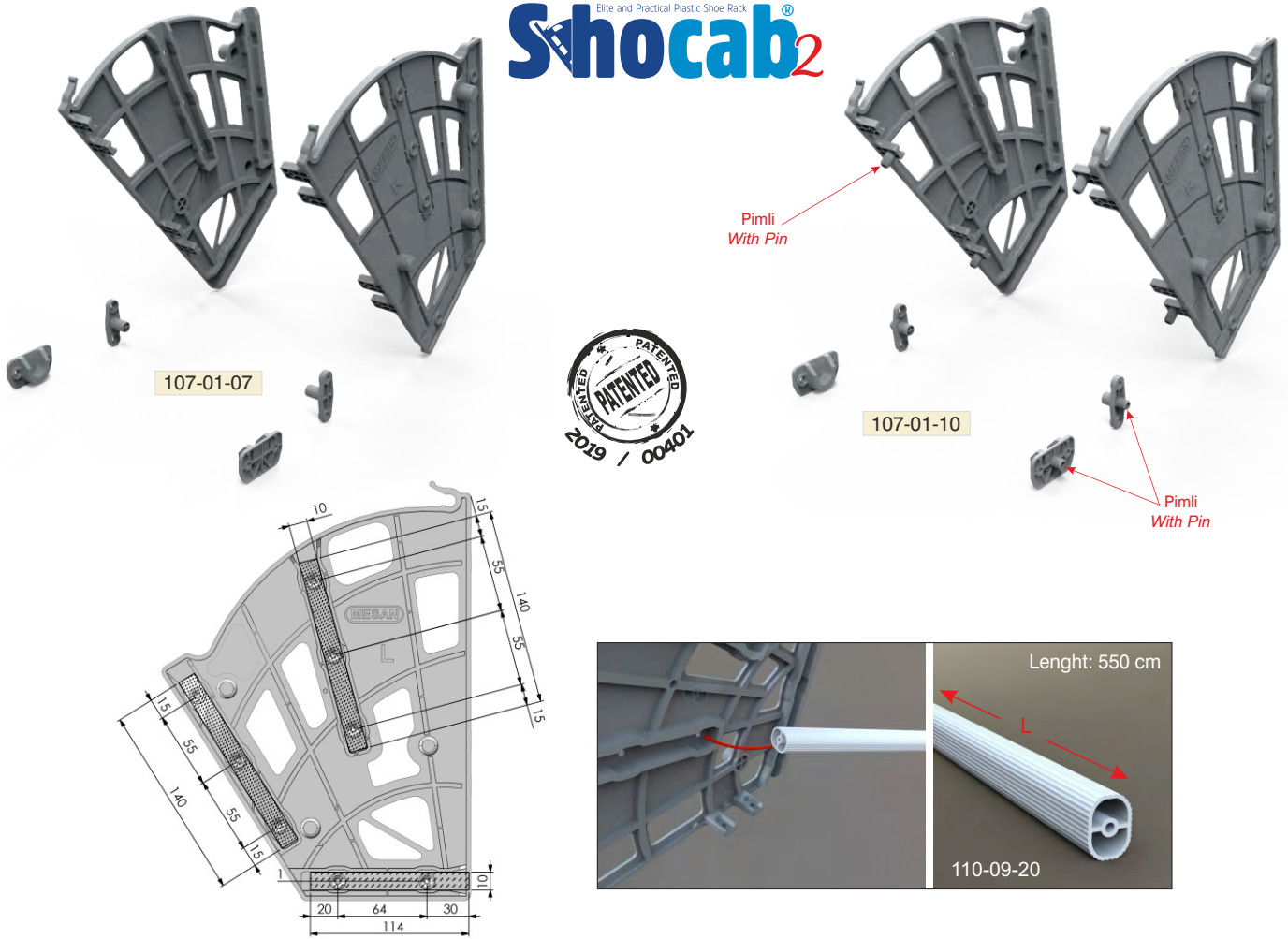




Ayakkabılıklar / Shoe Racks

SİPARİŞ KODU ORDER CODE	F	AÇIKLAMA / DESCRIPTION	D	LxWxH	Set
				kg	Set
107-01-07	302, 303, 309	Shocab ikili Ayakkabılık Shocab Double Shoe Rack	-	58 x 56 x 26,5	-
				8,300 kg	30
107-01-10	302, 303, 309	Shocab ikili ayakkabılık Shocab Double shoe rack	Pimli With Pin	58 x 56 x 26,5	-
				8,500 kg	30
110-09-20	302, 303, 309	Shocab Ara Bağlantı Profili Shocab Profile	L: 550 cm	Siparişe Göre Depends on order	Siparişe Göre Depends on order

1A3.



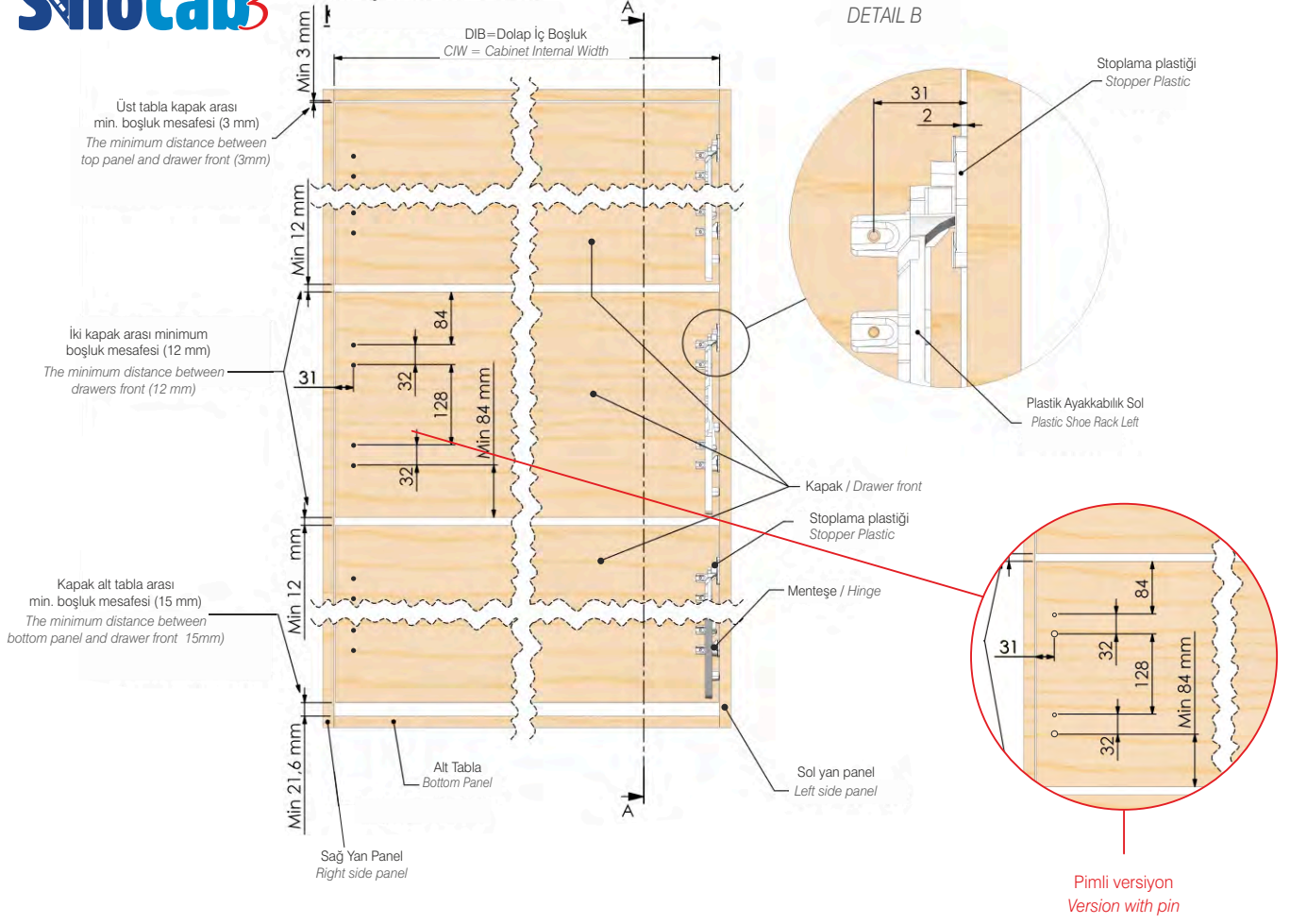




File and Practical Plastic Shoe Rack  
**Shocab3**

KABİN ARKA BAKIŞ / CABINET BACK VIEW

DETAY B  
DETAIL B

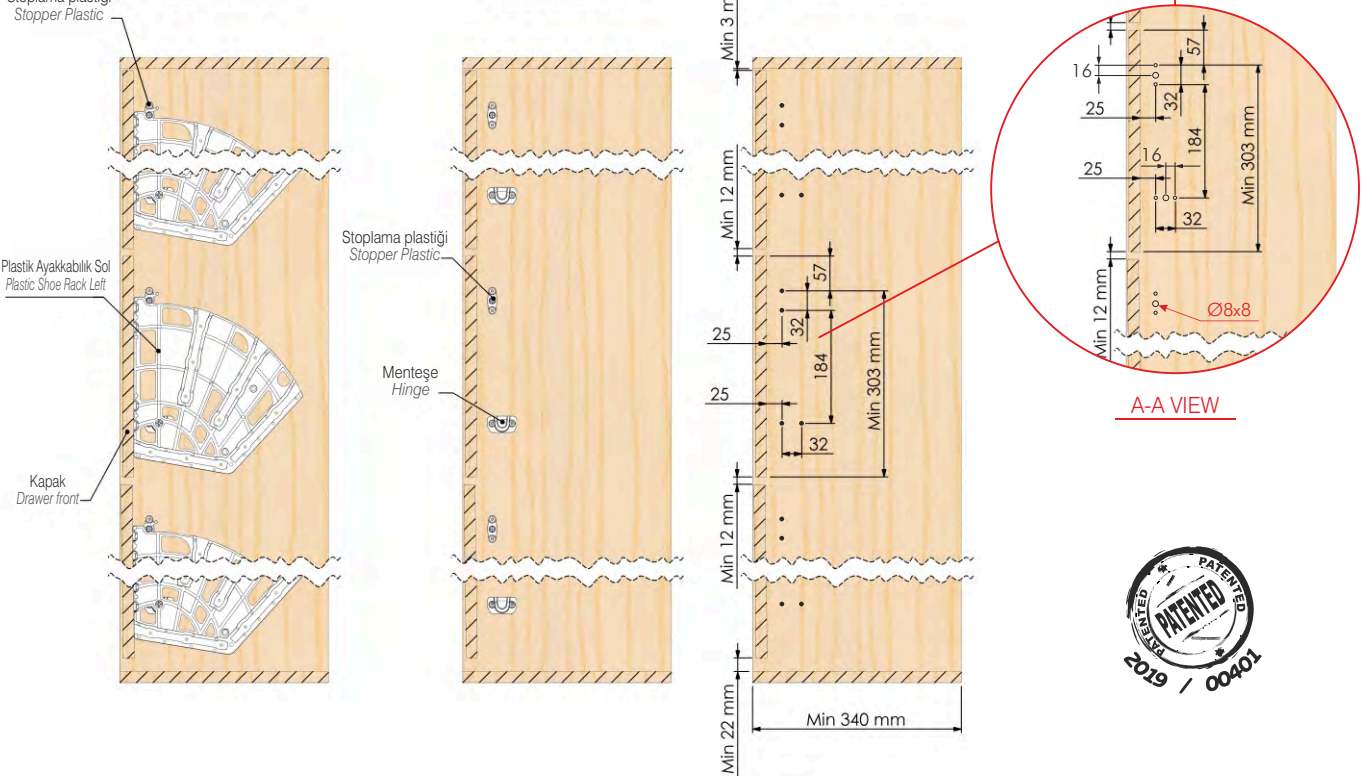


1A3.

A-A VIEW

A-A VIEW

A-A VIEW



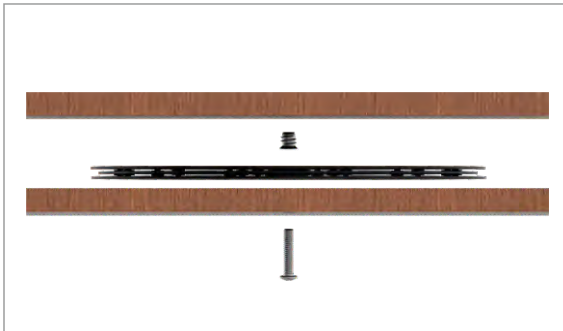
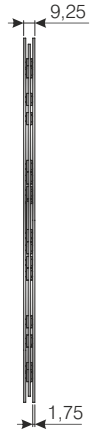
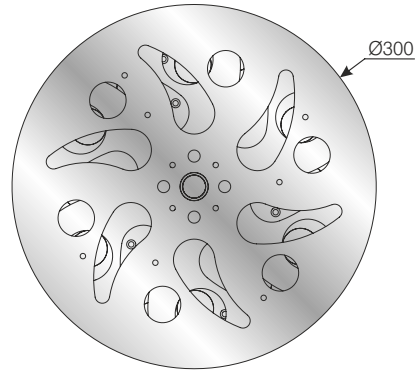
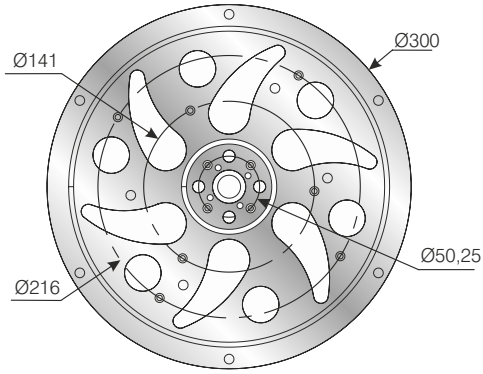
ölçülerde değişiklik yapma hakkı saklıdır. • MESAN reserves the right to change the dimensions.



SİPARİŞ KODU ORDER CODE	F	AÇIKLAMA / DESCRIPTION	D	LxWxH	Ad Pcs
				kg	Ad Pcs
106-01-04	301	Plastik Döner Mekanizma <i>Rotation plate plastic</i>	Ø300	40 x 30 x 25	-
				6,500 kg	20

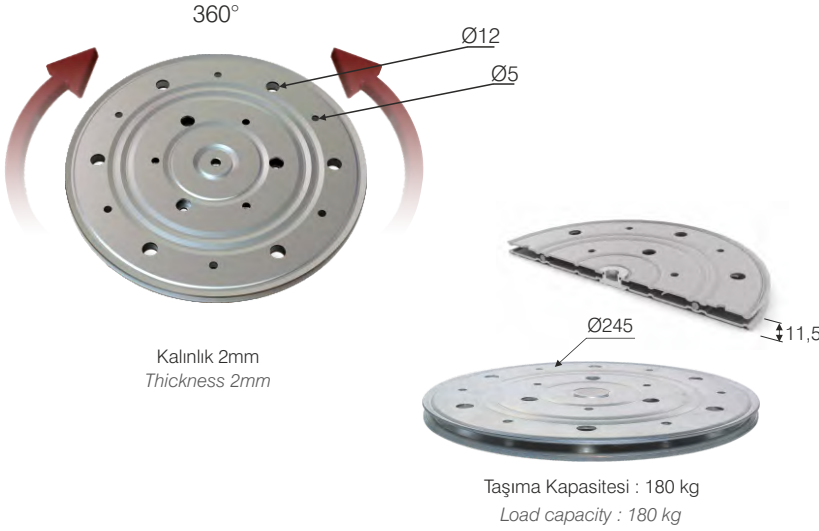


Taşıma Kapasitesi : 80 kg  
Load capacity : 80 kg



TV Altları / Turntables

SİPARİŞ KODU ORDER CODE	F	AÇIKLAMA / DESCRIPTION	D	LxWxH	Ad Pcs
				kg	Ad Pcs
106-01-01	403	Yuvarlak metal tv altı Metal turntable set - round type	Ø245	29 x 19 x 25	-
				22,320 kg	15



**Montaj için 0016M resmine bakınız.**

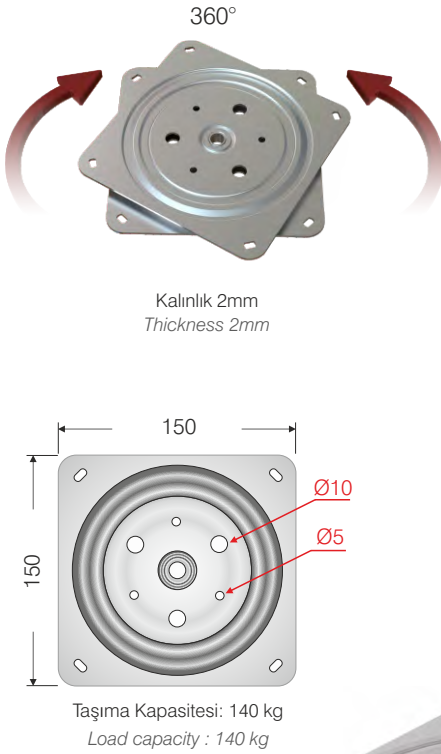
Adım 1: Sacı alt suntaya 9 vida ile şekildeki gibi bağlayın.  
Adım 2: Sacı çevirerek suntağı Ø10mm matkap ile boydan boya delin.  
Adım 3: Sacı şekildeki gibi TV altı suntasına 9 vida ile bağlayın. (Ø12mm delik, montaj deliklerine ulaşmak içindir.)

**For mounting see the instructions of 0016M.**

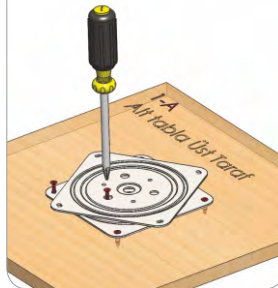
Step 1: Fasten steel to lower chipboard with 9 screws as shown.  
Step 2: Turn the sheet and drill the chipboard thorough with Ø12mm.  
Step 3: Fasten from reverse side with 9 screws. (Ø12mm hole is for reaching to related holes)

1A3-

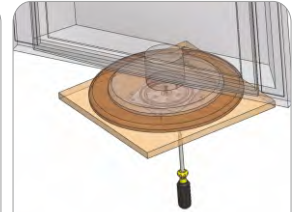
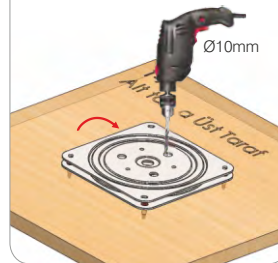
SİPARİŞ KODU ORDER CODE	F	AÇIKLAMA / DESCRIPTION	D	LxWxH	Ad Pcs
				kg	Ad Pcs
106-01-02	403	Kare metal tv altı Metal turntable set - square type	150x150	29 x 15,5 x 16,5	-
				17,950 kg	25



**1. Adım:**  
Sacı alt suntaya 7 vida ile şekildeki gibi bağlayın.  
**Step 1:**  
Fasten steel to lower chipboard with 7 screws as shown.



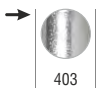
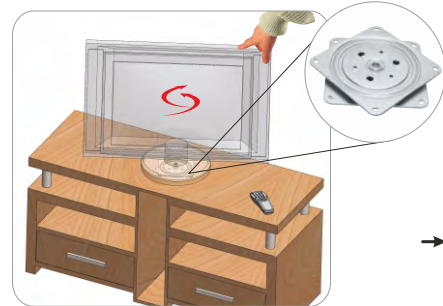
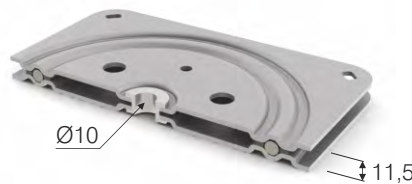
**2. Adım:**  
Sacı çevirerek suntağı Ø10mm matkap ile boydan boya delin.  
**Step 2:**  
Turn the sheet and drill the chipboard thoroughly with Ø10mm.



**3. Adım: Step 3:**

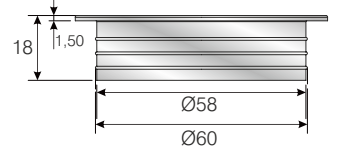
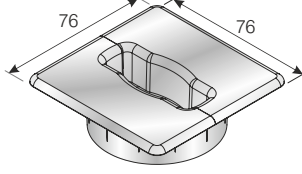
2. sacı şekildeki gibi TV altı suntasına 3 vida ile bağlayın. (Ø10mm delik, montaj deliklerine ulaşmak içindir.)

Fasten the second steel to TV base chipboard with three screws as shown. (Ø10mm hole is for reaching to related holes)



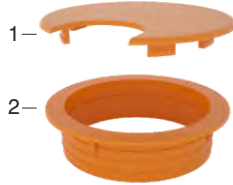
Kablo Kanalları / Cable Guides

SİPARİŞ KODU ORDER CODE	F	AÇIKLAMA / DESCRIPTION	M	D	LxWxH kg	Ad Pcs
109-02-04	204, 301, 302, 303, 306	Kare kablo kanalı Square cable guide	Plastik Plastic	76x76mm	60 x 40 x 40 9,880 kg	- 400

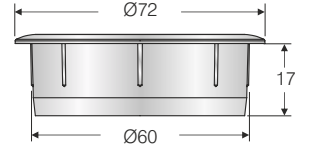


Sipariş Üzerine iki renk üretilebilir.  
Available by order in 2 combinable colours

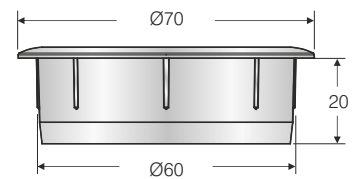
SİPARİŞ KODU ORDER CODE	F	AÇIKLAMA / DESCRIPTION	M	D	LxWxH kg	Ad Pcs
109-02-01	301, 302, 303, 305, 306	Kablo kanalı (ekonomik) Cable guide (economic)	Plastik Plastic	Ø72x17mm	59 x 39 x 39 8,200 kg	100 500



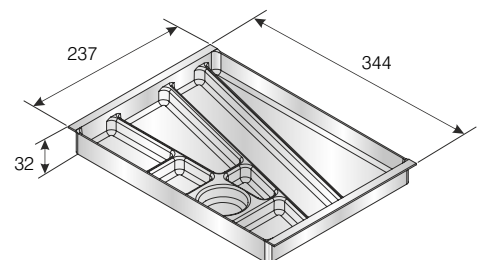
Not: Sipariş adedine göre logolu basım yapılmaktadır.  
Produced with logotype in accordance with the order quantity.



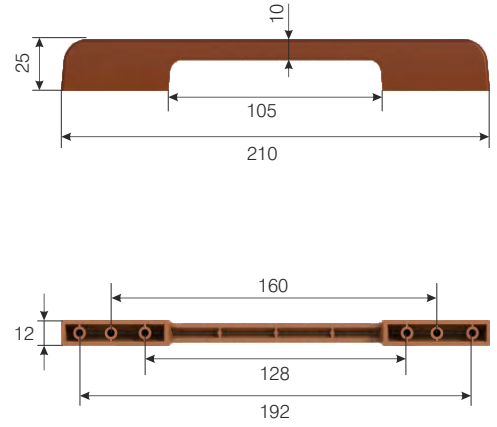
SİPARİŞ KODU ORDER CODE	F	AÇIKLAMA / DESCRIPTION	M	D	LxWxH kg	Ad Pcs
109-02-02	301, 302, 303, 305, 306	Kablo kanalı Cable guide	Plastik Plastic	Ø70x20mm	59 x 39 x 39 8,780 kg	100 500



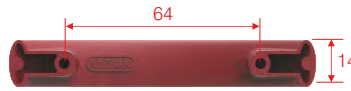
SİPARİŞ KODU ORDER CODE	F	AÇIKLAMA / DESCRIPTION	M	D	LxWxH kg	Ad Pcs
109-04-01	301	Kalemlik Pen tray	Plastik Plastic	238 x 345 x 30mm	59 x 39 x 39 11,390 kg	2 28



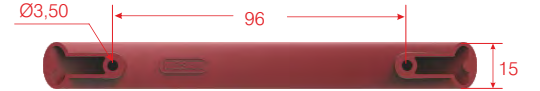
SİPARİŞ KODU ORDER CODE	F	AÇIKLAMA / DESCRIPTION	M	D	LxWxH	Ad Pcs
					kg	Ad Pcs
110-01-06	301, 302, 309	Kemer Kulp Kemer Handle	Plastik Plastic	25x210mm	38 x 29 x 23	24
					6,250 kg	240
110-01-02	301, 302, 303	Cihan kulp 64mm Cihan handle 64mm	Plastik Plastic	64x23mm	39,5 x 29,5 x 31	500
					10,150 kg	1.000
110-01-04	301, 302, 303	Cihan kulp 96mm Cihan handle 96mm	Plastik Plastic	96x23mm	39,5 x 39,5 x 35,5	500
					11,410 kg	1.000
110-01-01	301, 302, 303, 304, 305, 551	Gömme Kulp Inset Handle	Plastik Plastic	Ø50	29x19x12	-
					1,000 kg	120



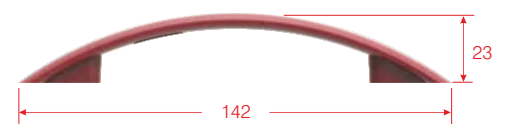
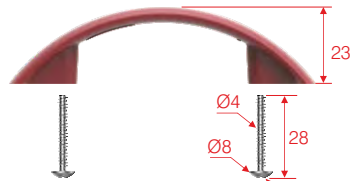
110-01-02 110-01-04  
64x23mm 96x23mm



110-01-02



110-01-04

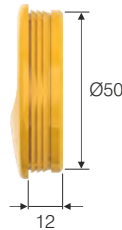


Kulp deliği içinde diş yoktur; ekonomiktir.  
There is no inside thread in handle hole; economic.

Plastik için özel dişli vida  
Special threaded screw for plastic

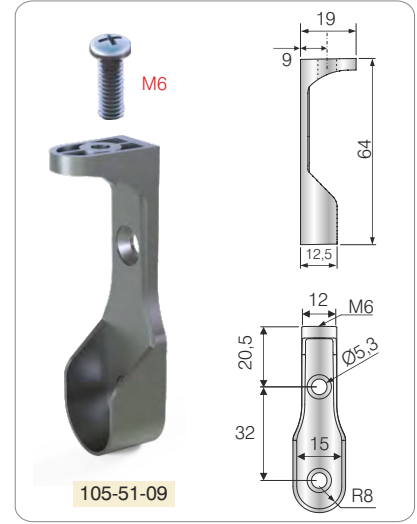
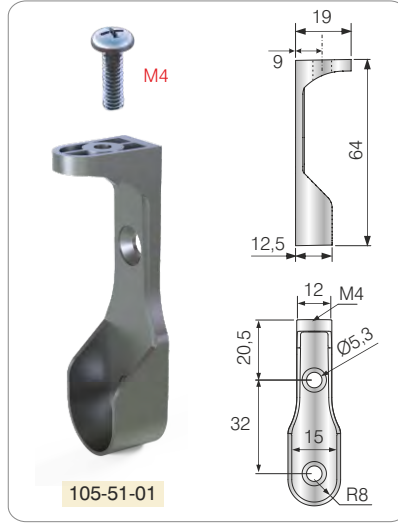
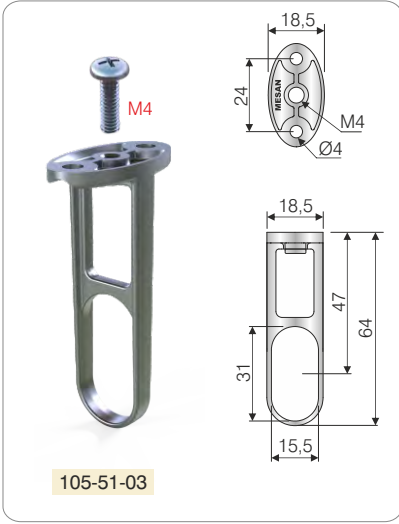


110-01-01



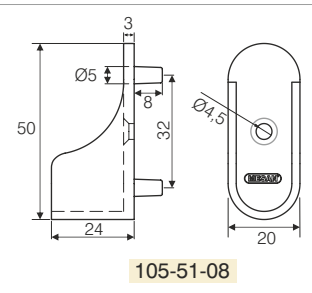
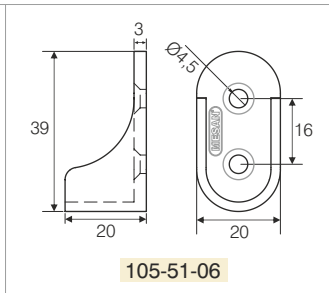
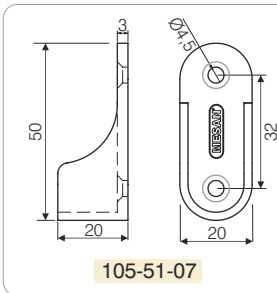
Flanşlar / Oval wardrobe rail hanging brackets

SİPARİŞ KODU ORDER CODE	F	AÇIKLAMA / DESCRIPTION	M	LxWxH	Ad Pcs
				kg	Ad Pcs
105-51-03	402	Orta Flanş (oval boru için) Oval wardrobe rail centre hanging bracket	Zamak Zamac	29 x 19 x 25	100
				10,450 kg	500
105-51-01		Şapkalı flanş (oval boru için M4) Oval wardrobe end hanging bracket M4		29 x 19 x 25	100
				9,840 kg	500
105-51-09		Şapkalı flanş (oval boru için M6) Oval wardrobe end hanging bracket M6		29 x 19 x 25	100
				9,840 kg	500



Dekoratif ve Fonksiyonel  
Aksesuarlar Kategorisi  
EN İYİ TASARIM ÖDÜLÜ  
The Product Got The  
Special Jury Prize  
In The Category  
Of Pull - Out Systems

SİPARİŞ KODU ORDER CODE	F	AÇIKLAMA / DESCRIPTION	L	LxWxH	Ad Pcs
				kg	Ad Pcs
105-51-07	302, 303	15x30mm oval boru için plastik iki delikli flanş 15x30mm Oval wardrobe end hanging bracket with two holes	20x20x52	39,5 x 39,5 x 35,5	500
				7,950 kg	2.000
105-51-06		15x30mm oval boru için plastik iki delikli flanş 15x30mm Oval wardrobe end hanging bracket with two holes	20x20x38	39 x 29 x 30	500
				7,520 kg	2.000
105-51-08		15x30mm oval boru için plastik iki pimli flanş 15x30mm Oval wardrobe end hanging bracket with two pins	23x20x50	39,5 x 39,5 x 35,5	250
				10,650 kg	2.000



105-51-07



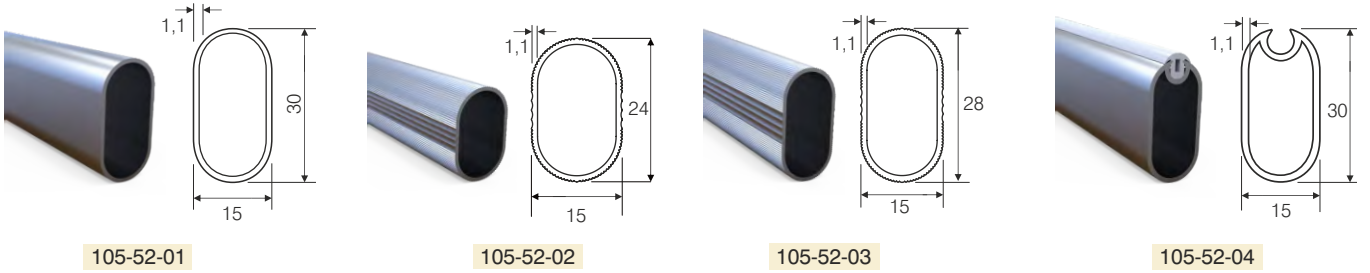
105-51-06



105-51-08

Oval Borular / Oval hanging rails

SİPARİŞ KODU ORDER CODE	F	AÇIKLAMA / DESCRIPTION	M	D	LxWxH	Ad Pcs
					kg	Ad Pcs
105-52-01	601	Alüminyum oval askı borusu (düz) Aluminium oval tube (flat)	Alüminyum Aluminium	15x30mm	305 x 25 x 6	20 (1 = 3mt)
		14,000 kg				
105-52-02		Alüminyum oval askı borusu (çizgili) Aluminium oval tube (striped)		15x24mm	305 x 25 x 6	
		11,000 kg				
105-52-03	Alüminyum oval askı borusu (çizgili) Aluminium oval tube (striped)	15x28mm	305 x 25 x 6			
	12,000 kg					
105-52-04		Fitilli oval askı borusu (düz) Oval tube ribbed		15x30mm	305 x 25 x 6	
			19,000 kg			



1A3-

Flanşlar / Oval wardrobe rail hanging brackets

SİPARİŞ KODU ORDER CODE	F	AÇIKLAMA / DESCRIPTION	LxWxH	Ad Pcs
			kg	Ad Pcs
105-51-04	403, 402	15x30mm oval boru için metal iki delikli flanş 15x30mm Oval wardrobe end hanging bracket with two holes	29 x 19 x 19	250
		8,650 kg	1.000	
105-51-05		15x30mm oval boru için metal dübelli flanş 15x30mm Oval wardrobe end hanging bracket with two pins	29 x 19 x 26	250
		9,337 kg	1.000	
105-51-10		15x30mm oval boru için metal iki delikli flanş 15x30mm Oval wardrobe end hanging bracket with two holes	29 x 19 x 19	250
		7,400 kg	1.000	



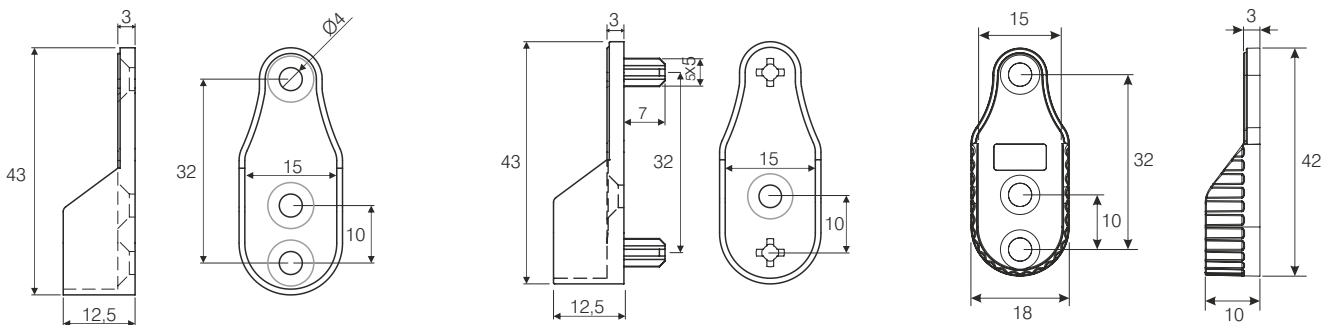
105-51-04



105-51-05



105-51-10



ölçülerde değişiklik yapma hakkı saklıdır. • MESAN reserves the right to change the dimensions.

SİPARİŞ KODU ORDER CODE	F	AÇIKLAMA / DESCRIPTION	M	D	LxWxH	Ad Pcs
					kg	Ad Pcs
110-02-03	401, 421	Dekoratif Vida Kapama Decorative screw cap	Metal Steel	Ø13mm	30 x 19 x 13	250
					2,300 kg	1.000
110-02-06					30 x 19 x 13	250
				Ø15mm	2,400 kg	1.000
110-02-05				Ø19mm	30 x 19 x 13	200
					2.500 kg	1.000



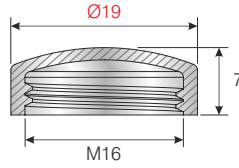
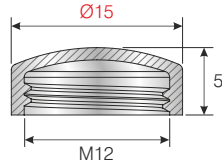
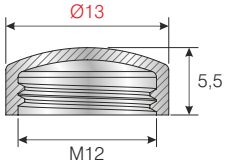
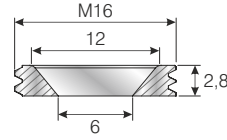
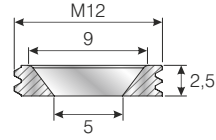
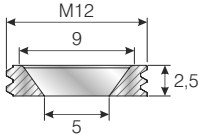
110-02-03



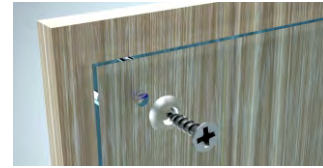
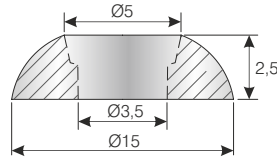
110-02-06



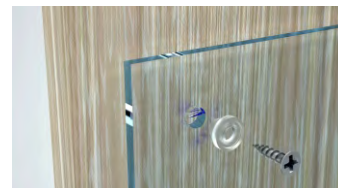
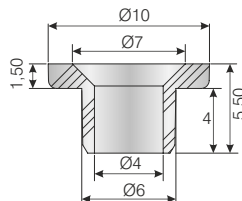
110-02-05



SİPARİŞ KODU ORDER CODE	F	AÇIKLAMA / DESCRIPTION	M	D	LxWxH	Ad Pcs
					kg	Ad Pcs
110-05-48	300	Balık Gözü Pul Convex washer	Plastik Plastic	Ø10mm	30 x 19 x 25	1.000
					4,500 kg	10.000



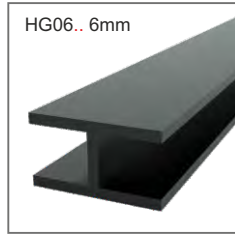
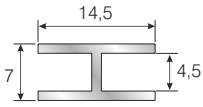
SİPARİŞ KODU ORDER CODE	F	AÇIKLAMA / DESCRIPTION	M	D	LxWxH	Ad Pcs
					kg	Ad Pcs
110-02-14	300	Cam Vida Pulu Bush for glass screw mounting	Plastik Plastic	Ø6mm	30 x 20 x 30	1.000
					5,800 kg	10.000



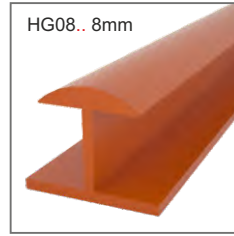
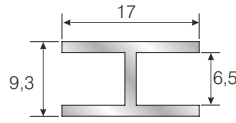
SİPARİŞ KODU ORDER CODE	F	AÇIKLAMA / DESCRIPTION	M	L	LxWxH	Ad Pcs	
					kg	Ad Pcs	
108-41-01	301 302 304 306	H Profil H Profile	Plastik Plastic	3000 mm	305 x 24 x 6	100	
		4 mm			18,00 kg		
108-41-02		H Profil H Profile			6 mm		305 x 24 x 6
		21,00 kg					
108-41-03	H Profil H Profile	8 mm	305 x 24 x 6	21,00 kg			
108-41-04	H Profil H Profile	18 mm	305 x 24 x 6	27,00 kg			



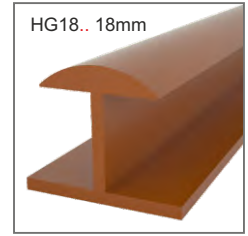
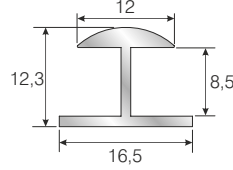
108-41-01



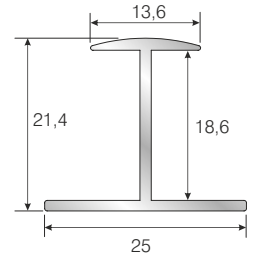
108-41-02



108-41-03



108-41-04



Not: Özel ölçü yapılır. Minimum sipariş adedi 100 metre ve üstü olmalıdır.

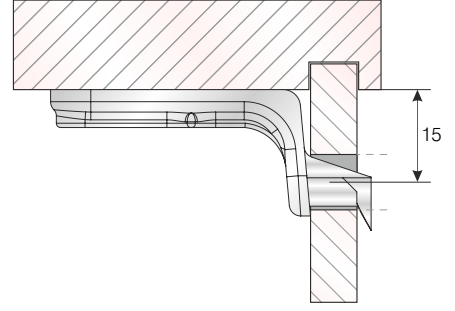
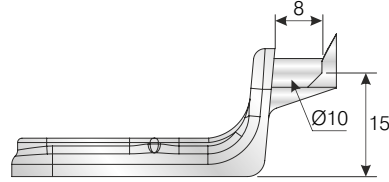
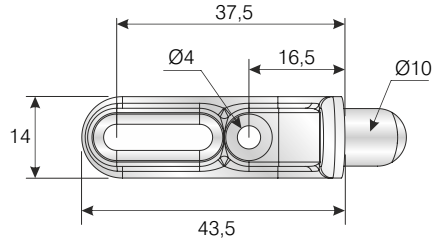
**NOTE:** Custom sizes are available. Minimum order quantity is 100 meter.

SİPARİŞ KODU ORDER CODE	F	AÇIKLAMA / DESCRIPTION	M	LxWxH	Ad Pcs
				kg	Ad Pcs
108-21-04	301, 302 303, 305 309	BIND Arkalık Sabitleme (uzun) BIND Rear panel fixing (long)	Plastik Plastic	40 x 30 x 25	1.000
				17,200 kg	5.000
108-21-05		BIND Arkalık Sabitleme (kısa) BIND Rear panel fixing (short)		30 x 20 x 30	1.000
				12,200 kg	5.000

new



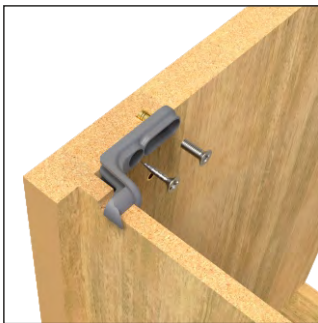
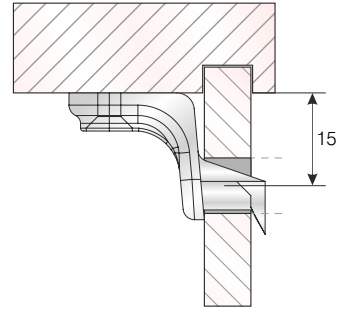
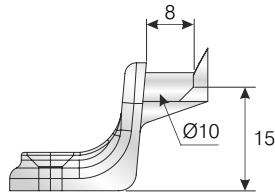
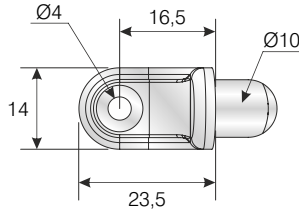
108-21-04



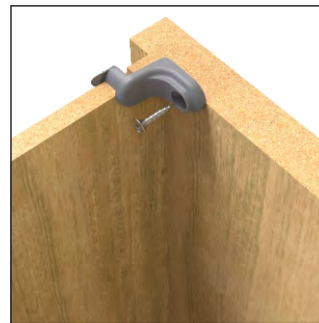
new



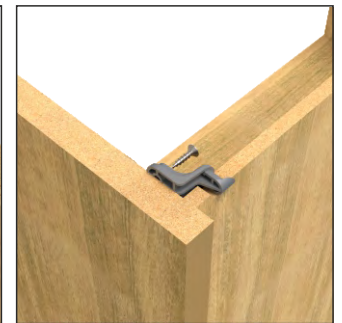
108-21-05



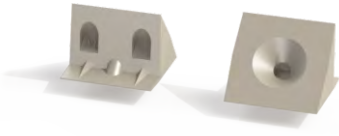
108-21-04



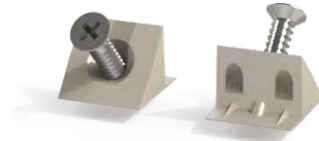
108-21-05



SİPARİŞ KODU ORDER CODE	F	AÇIKLAMA / DESCRIPTION	M	LxWxH	Ad Pcs
				kg	Ad Pcs
108-21-01	300, 302, 303, 304, 306	Plastik Arkalık Sıkıştırma (Tırnaklı) Plastic rear panel connector (with cam)	Plastik Plastic	39 x 29 x 25	5.000
				9,500 kg	20.000
108-21-02		Plastik Arkalık Sıkıştırma (3,5x16 vidalı) Plastic rear panel connector (3,5x16 screw)		39 x 29 x 25	2.000
				12,500 kg	10.000
108-21-03	403	Arkalık birleştirme sacı Rear panel connector	Metal Steel	29 x 19 x 13	1.000
				6,770 kg	5.000



108-21-01



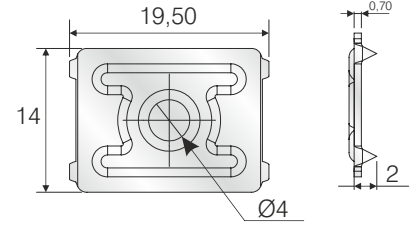
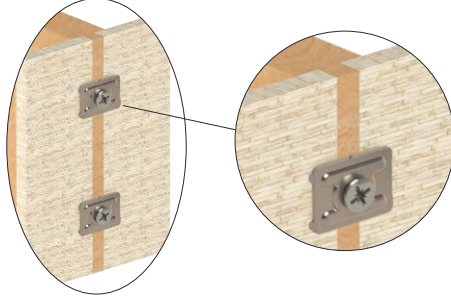
108-21-02



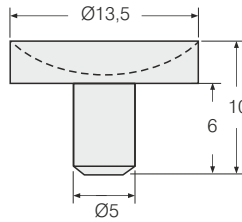
1A3.



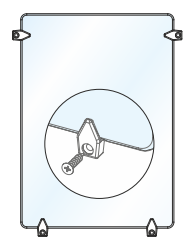
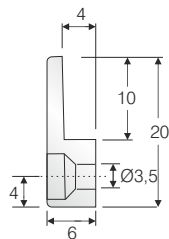
108-21-03



SİPARİŞ KODU ORDER CODE	F	AÇIKLAMA / DESCRIPTION	M	D	LxWxH	Ad Pcs
					kg	Ad Pcs
103-01-01	300	Vakumlu cam tutucu Suction pads transparent for glass shelf	Plastik Plastic	Ø5mm	40 x 30 x 25	1.000
					7,800 kg	10.000

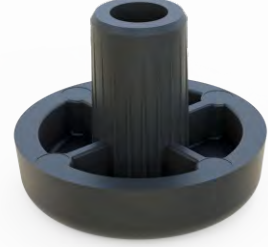


SİPARİŞ KODU ORDER CODE	F	AÇIKLAMA / DESCRIPTION	M	D	LxWxH	Ad Pcs
					kg	Ad Pcs
110-02-01	300	Cam tutucu Mirror support	Plastik Plastic	4mm	29 x 19 x 30	1.000
					7,300 kg	10.000



# MESAN®

**FURNITURE EQUIPMENT**



◆ STOPERLER, BAZA ve KÖŞE KORUYUCULAR

◆ STOPPERS, BASE and CABINET WORKTOP and CORNER PROTECTORS

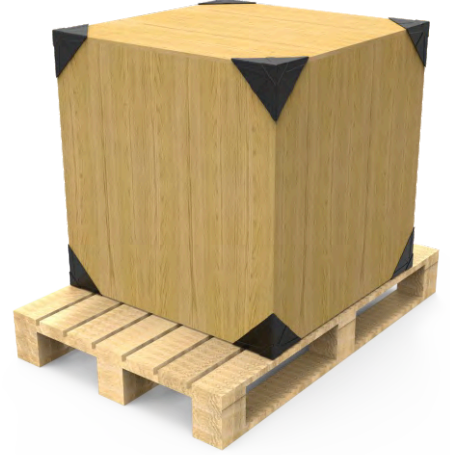
**1A4.**

ALBANIA BOSNIA AND HERZEGOVINA  
**GERMANY**  
 KENYA  
 AZERBAIJAN  
 CZECH REPUBLIC EGYPT  
 FINLAND  
 KAZAKHSTAN  
 IRAN CANADA COLOMBIA SAUDI ARABIA GREECE KUWAIT  
 AUSTRALIA ISRAEL GREECE KOSOVA  
 IRAQ CROATIA BOLIVIA DENMARK ALGERIA  
 GEORGIA IRELAND INDIA JORDAN AUSTRIA  
 FRANCE  
 ITALY BULGARIA  
 TURKISH REPUBLIC OF NORTHERN CYPRUS

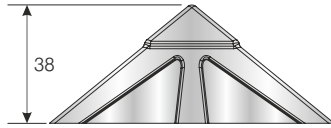
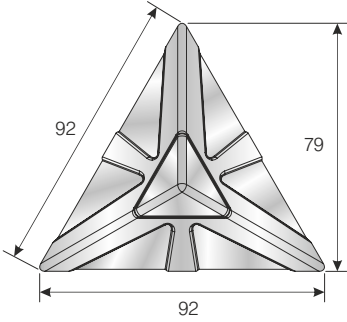


NORTH MACEDONIA SAUDI ARABIA  
 NETHERLANDS PAKISTAN RUSSIA MOLDOVA MONGOLIA LIBYA MOROCCO THAILAND ROMANIA  
 SWITZERLAND QATAR SPAIN MAURITANIA  
 NEW ZEALAND MAURITANIA POLAND SERBIA LITHUANIA  
 UKRAINE UNITED ARAB EMIRATES NIGERIA SERBIA UNITED KINGDOM  
 TANZANIA  
**UNITED STATES**  
**TUNISIA**

SİPARİŞ KODU ORDER CODE	F	AÇIKLAMA / DESCRIPTION	M	LxWxH	Ad Pcs
				kg	Ad Pcs
108-01-06	301	Modül köşe koruyucu <i>Modul corner protector</i>	Plastik Plastic	39 X 29 X 25	–
				18,500 kg	1.500

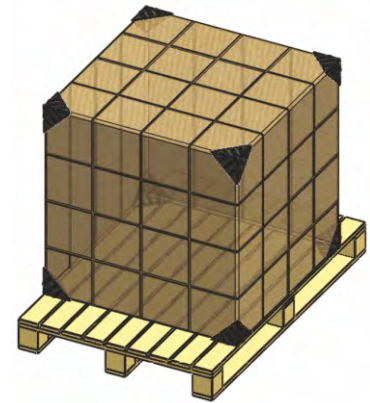
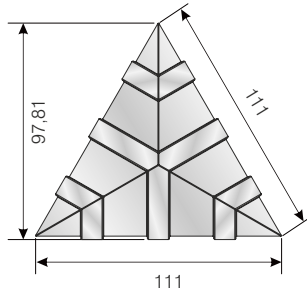
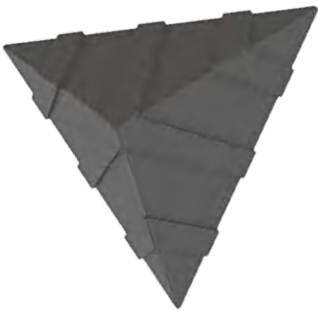


Köşe koruyucular, streç yapılmadan önce kullanılır.  
Corner protectors are used before wrapping in stretch film

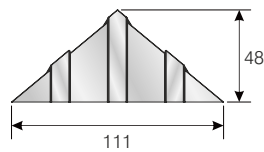


1A4.

SİPARİŞ KODU ORDER CODE	F	AÇIKLAMA / DESCRIPTION	M	LxWxH	Ad Pcs
				kg	Ad Pcs
108-01-03	301	Modül köşe koruyucu <i>Modul corner protector</i>	Plastik Plastic	39 x 39 x 36	–
				20,700 kg	1.500

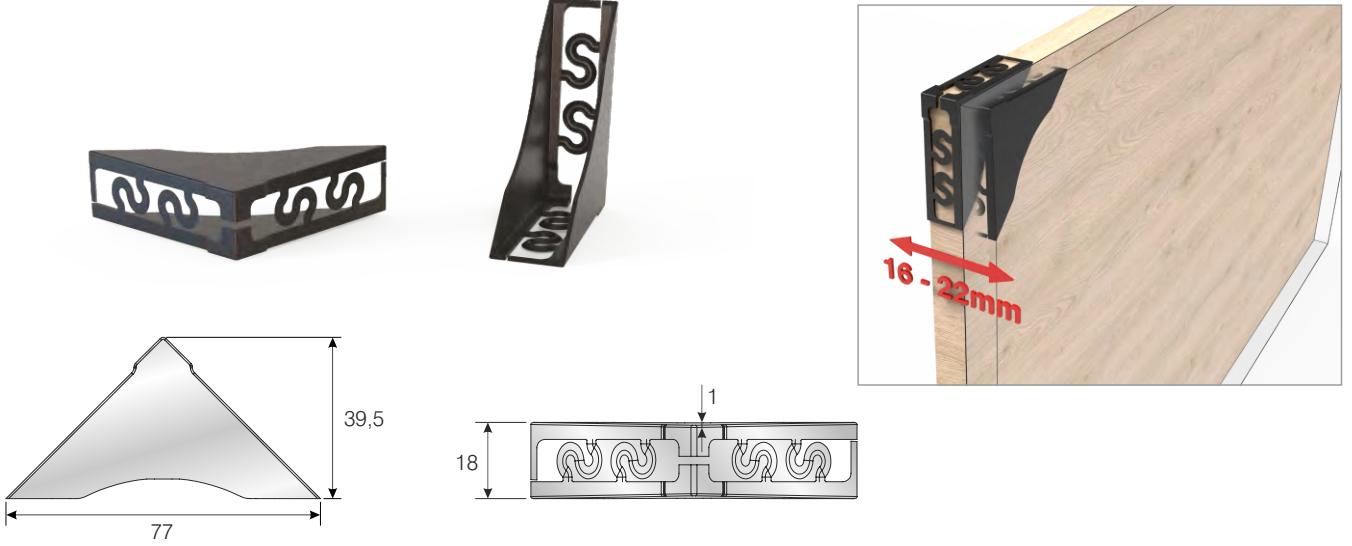


Köşe koruyucular, streç yapılmadan önce kullanılır.  
Corner protectors are used before wrapping in stretch film

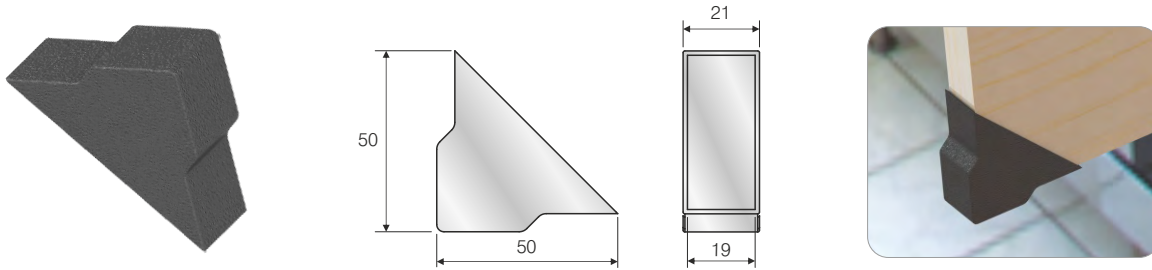


Köşe Koruyucular / Protector

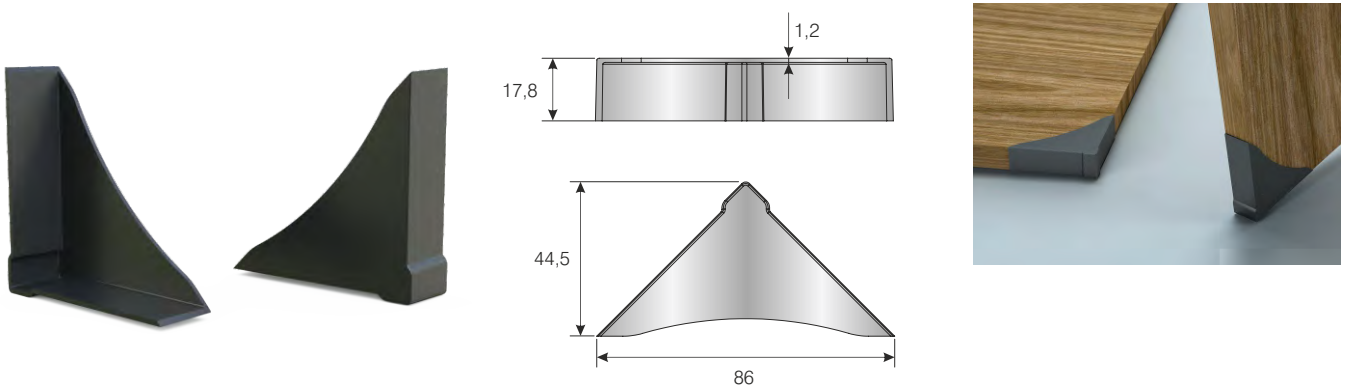
SİPARİŞ KODU ORDER CODE	F	AÇIKLAMA / DESCRIPTION	M	D	LxWxH	Ad Pcs
					kg	Ad Pcs
108-01-04	301	Ayarlı köşe koruyucu Adjustable Universal corner protector	Plastik Plastic	39,5 x 77mm	59 x 39 x 52	-
					11,250 kg	2.500



SİPARİŞ KODU ORDER CODE	F	AÇIKLAMA / DESCRIPTION	M	D	LxWxH	Ad Pcs
					kg	Ad Pcs
108-01-02	301	Panel köşe koruyucu Plastic corner protector	Plastik Plastic	50x50x19mm	59 x 39 x 53	-
					14,100 kg	3.000



SİPARİŞ KODU ORDER CODE	F	AÇIKLAMA / DESCRIPTION	M	D	LxWxH	Ad Pcs
					kg	Ad Pcs
108-01-05	301	Eko köşe koruyucu Corner protector Eco	Plastik Plastic	43,5 x 85mm	59 x 39 x 39	-
					10,050 kg	3.000

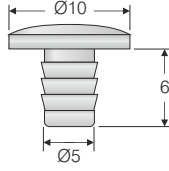


ölçülerde değişiklik yapma hakkı saklıdır. • MESAN reserves the right to change the dimensions.

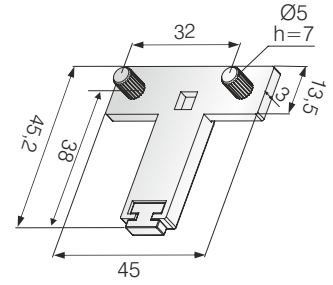
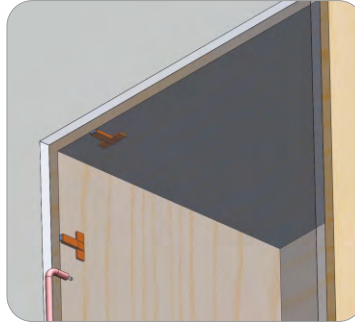
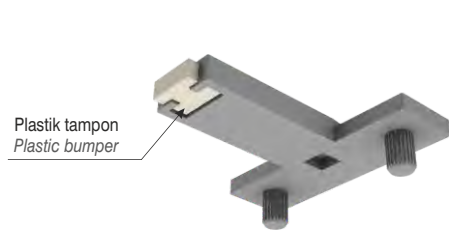
1A4-

Stoplamar / Stoppers

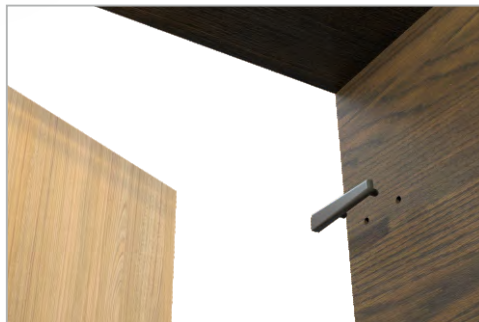
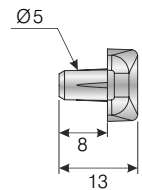
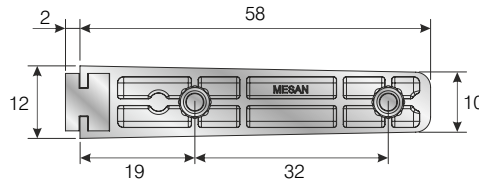
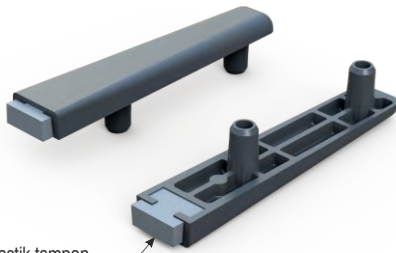
SİPARİŞ KODU ORDER CODE	F	AÇIKLAMA / DESCRIPTION	M	LxWxH	Ad Pcs
				kg	Ad Pcs
102-91-09	300, 302, 309	Kapak Stoper Plastiği Door Stopper Plastic	Plastik Plastic	29 x 19 x 19	1.000
				2,500 kg	10.000



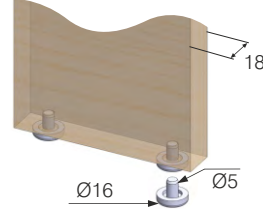
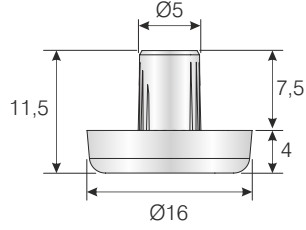
SİPARİŞ KODU ORDER CODE	F	AÇIKLAMA / DESCRIPTION	M	LxWxH	Ad Pcs
				kg	Ad Pcs
102-91-10	302	Ø5mm dübelli kapak stobu "T" Door stopper with soft bumper "T"	Plastik Plastic	39,5 x 29,5 x 31	500
				8,980 kg	2.000



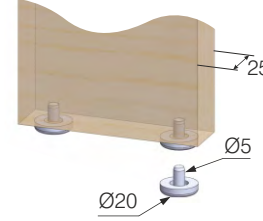
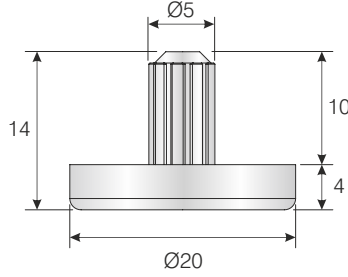
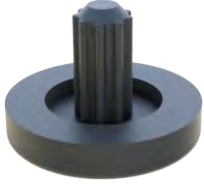
SİPARİŞ KODU ORDER CODE	F	AÇIKLAMA / DESCRIPTION	M	LxWxH	Ad Pcs
				kg	Ad Pcs
102-91-21	302, 309	Ø5mm Dübelli Kapak Stobu "I" Door stopper with soft bumper "I"	Plastik Plastic	39,5 x 29,5 x 31	500
				4,200 kg	2.000



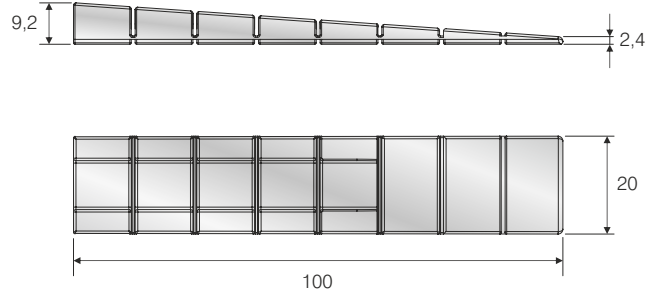
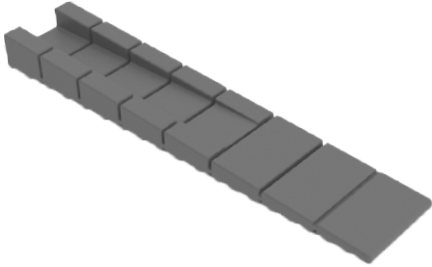
SİPARİŞ KODU ORDER CODE	F	AÇIKLAMA / DESCRIPTION	M	LxWxH	Ad Pcs
				kg	Ad Pcs
104-03-06	300, 301, 302, 304	Ø16mm dübelli baza takozu <i>Ø16mm plug with pin</i>	Plastik Plastic	39 x 29 x 25	2.000
				9,300 kg	10.000



SİPARİŞ KODU ORDER CODE	F	AÇIKLAMA / DESCRIPTION	M	LxWxH	Ad Pcs
				kg	Ad Pcs
104-03-07	301, 302	Ø20mm dübelli baza takozu <i>Ø20mm plug with pin</i>	Plastik Plastic	39 x 29 x 25	1.000
				6,900 kg	5.000



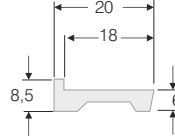
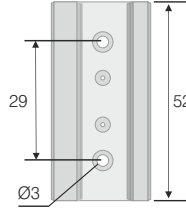
SİPARİŞ KODU ORDER CODE	F	AÇIKLAMA / DESCRIPTION	M	LxWxH	Ad Pcs
				kg	Ad Pcs
108-31-01	301, 302	Gönyeleme takozu <i>Furniture alignment wedge</i>	Plastik Plastic	39 x 29 x 25	—
				10,100 kg	1.000



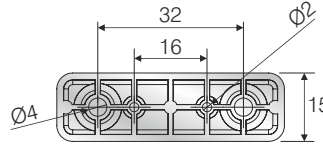
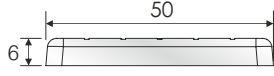
1A4.

Baza Pabucları / Plastic Wege

SİPARİŞ KODU ORDER CODE	F	AÇIKLAMA / DESCRIPTION	M	LxWxH	Ad Pcs
				kg	Ad Pcs
104-03-02	301, 302, 303, 305, 306	Plastik baza pabucu (tırnaklı) Plastic wedge	Plastik Plastic	39 x 29 x 25	500
				7,700 kg	2.000



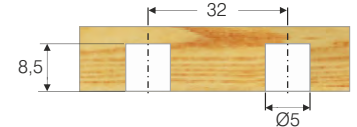
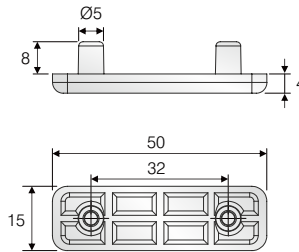
SİPARİŞ KODU ORDER CODE	F	AÇIKLAMA / DESCRIPTION	M	LxWxH	Ad Pcs
				kg	Ad Pcs
104-03-04	301, 302, 303, 304, 305, 306	Eko plastik baza pabucu Economic plastic wedge	Plastik Plastic	40 x 40 x 35,5	500
				8,750 kg	5.000
104-03-03	301, 302, 305	Eko baza pabucu (tırnaklı) Economic wedge (click-fit)	Plastik Plastic	40 x 40 x 35,5	500
				8,750 kg	5.000



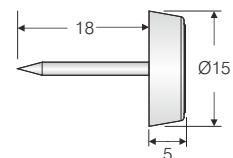
104-03-04

104-03-03

SİPARİŞ KODU ORDER CODE	F	AÇIKLAMA / DESCRIPTION	M	LxWxH	Ad Pcs
				kg	Ad Pcs
104-03-05	301, 302, 304, 306	Dübelli baza pabucu Wedge with pin	Plastik Plastic	40x40x35,5	500
				9,150 kg	5.000



SİPARİŞ KODU ORDER CODE	F	AÇIKLAMA / DESCRIPTION	M	LxWxH	Ad Pcs
				kg	Ad Pcs
104-03-01	300,301, 302 303, 305, 306, 307	Çivili poligrüt Plug with nail	(Plastik + Metal) (Plastic + Metal)	40 x 30 x 25	1.000
				14,830 kg	10.000



# MESAN®

FURNITURE EQUIPMENT



● PLASTİK AYAKLAR

● PLASTIC LEGS

1A5.



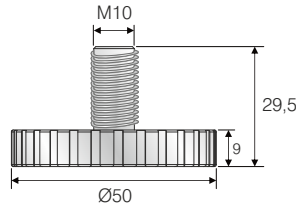
1996 YILINDA TESCİL ETTİRDİĞİMİZ *Yüksek sesle söyle...* **"Made in Türkiye"**  
SLOGANIMIZI, HİZMETLERİMİZ VE ÜRÜNLERİMİZ İLE DAHA İLERİ TAŞIMAK

TO ADVANCE OUR SERVICES AND PRODUCTS INTO MORE COUNTRIES UNDER THE  
SLOGAN SAY IT LOUDLY **"MADE İN TÜRKİYE"** REGISTERED IN 1996 .

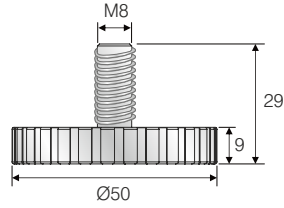
SİPARİŞ KODU ORDER CODE	F	AÇIKLAMA / DESCRIPTION	D	M	LxWxH	Ad Pcs
					kg	Ad Pcs
104-72-06	301, 303	Ø50 Max Pingo M10 Ø50mm Adjuster foot M10	Ø50	Metal+Plastik Steel+Plastic	40 x 26 x 26	-
					13,400 kg	500
104-72-05		Ø50 Max Pingo M8 Ø50mm Adjuster foot M8	Ø50		40 x 26 x 26	-
					10,400 kg	500
104-72-07		Ø32Max Pingo M10 Ø32mm Adjuster foot M10	Ø32		29 x 19 x 25	-
	16,000 kg			750		
104-72-08	Ø32 Max Pingo M8 Ø32mm Adjuster foot M8	Ø32	29 x 19 x 25	-		
			11,500 kg	750		



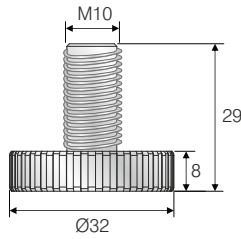
104-72-06



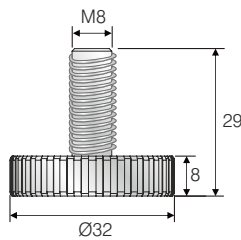
104-72-05



104-72-07



104-72-08



1A5.

Pingolar / Adjuster Feet

SİPARİŞ KODU ORDER CODE	F	AÇIKLAMA / DESCRIPTION	M	D	LxWxH	Ad Pcs
					kg	Ad Pcs
104-71-02	301, 302	Altı köşe pingo Hexagonal adjuster foot	Metal+Plastik Steel+Plastic	M6 x SW16 x 7 x 15	29 x 19 x 18,5	500
		12,350 kg			2.000	
104-71-01		Altı köşe pingo Hexagonal adjuster foot		M6 x SW16 x 7 x 22	29 x 19 x 18,5	500
		13,400 kg			2.000	
104-71-03	Altı köşe pingo Hexagonal adjuster foot	M6 x SW16 x 7 x 26	29 x 19 x 18,5	500		
	15,200 kg		2.000			
104-71-04	Altı köşe pingo Hexagonal adjuster foot	M6 x SW16 x 7 x 35	29 x 19 x 30	500		
	18,450 kg		2.000			



104-71-02



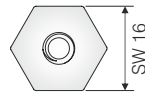
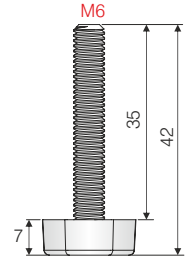
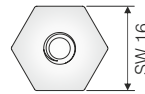
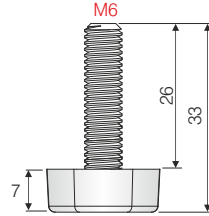
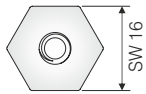
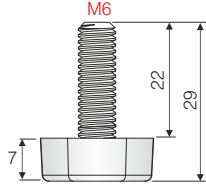
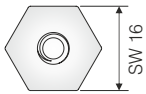
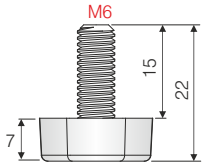
104-71-01



104-71-03

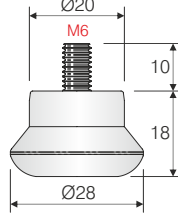


104-71-04

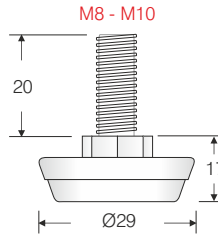


Pingolar / Adjuster Feet

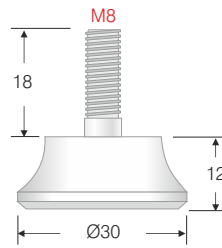
SİPARİŞ KODU ORDER CODE	F	AÇIKLAMA / DESCRIPTION	M	LxWxH	Ad Pcs
				kg	Ad Pcs
104-72-01	301, 302, 303	Ø28mm Pingo Ø28mm Adjuster Foot	Metal+Plastik Steel+Plastic	29 x 19 x 30	500
				10,700 kg	1.000



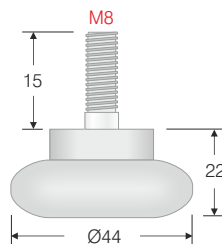
SİPARİŞ KODU ORDER CODE	F	AÇIKLAMA / DESCRIPTION	D	M	LxWxH	Ad Pcs
					kg	Ad Pcs
104-73-01	701	Ø30mm Pingo Ø30mm Adjuster Foot	M8	Metal+Plastik Steel+Plastic	29 x 19 x 30	250
104-73-02					M10	29 x 19 x 18,5
					13,800 kg	500



SİPARİŞ KODU ORDER CODE	F	AÇIKLAMA / DESCRIPTION	D	M	LxWxH	Ad Pcs
					kg	Ad Pcs
104-72-02	301, 302	Küçük pingo Adjustable small Foot	M8x30x12	Metal+Plastik Steel+Plastic	29 x 19 x 30	500
					15,550 kg	1.000



SİPARİŞ KODU ORDER CODE	F	AÇIKLAMA / DESCRIPTION	D	M	LxWxH	Ad Pcs
					kg	Ad Pcs
104-72-03	301, 302	Büyük pingo Adjustable big Foot	M8x44x22	Metal+Plastik Steel+Plastic	40 x 30 x 31	250
					13,900 kg	500



ölçülerde değişiklik yapma hakkı saklıdır. • MESAN reserves the right to change the dimensions.

1A5.



SİPARİŞ KODU ORDER CODE	F	AÇIKLAMA / DESCRIPTION	M	D	LxWxH	Ad Pcs
					kg	Ad Pcs
104-71-05	301	Altı köşe pingo <i>Hexagonal adjuster foot</i>	Metal+Plastik Steel+Plastic	29 x 10 x M6	29 x 19 x 19	500
					13,600 kg	2.000
104-71-06	301	Altı köşe pingo <i>Hexagonal adjuster foot</i>	Metal+Plastik Steel+Plastic	19 x 10 x M6	29 x 19 x 19	500
					10,400 kg	2.000
102-04-12	403	Ø8x17 M6 Pingo Dübeli <i>Adjustable foot bush Ø8 x 17 M6</i>	Zamak Zamac	Ø8 x 17 x M6	30 x 19 x 19	1.000
					19,800 kg	5.000



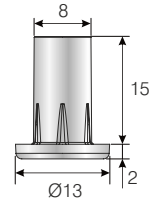
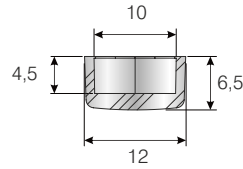
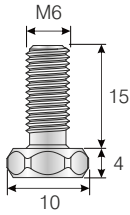
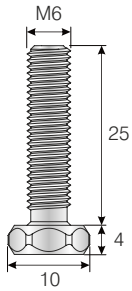
104-71-05



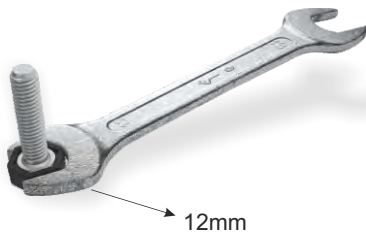
104-71-06



102-04-12



1A5.



12mm



SİPARİŞ KODU ORDER CODE	F	AÇIKLAMA / DESCRIPTION	M	LxWxH	Ad Pcs
				kg	Ad Pcs
104-73-11	301	Baza Pingo M8x33,5 mm Siyah <i>Adjustable foot M8x33,5 mm Black</i>	Metal+Plastik Steel+Plastic	29 x 19 x 19	500
				21,300 kg	1.000
104-73-12	301	Baza Pingo M8x37 mm Siyah <i>Adjustable foot M8x37 mm Black</i>	Metal+Plastik Steel+Plastic	29 x 19 x 19	500
				23,300 kg	1.000
104-73-13	301	Baza Pingo M8x66,5 mm Siyah <i>Adjustable foot M8x66,5 mm Black</i>	Metal+Plastik Steel+Plastic	29 x 19 x 19	250
				16,300 kg	500



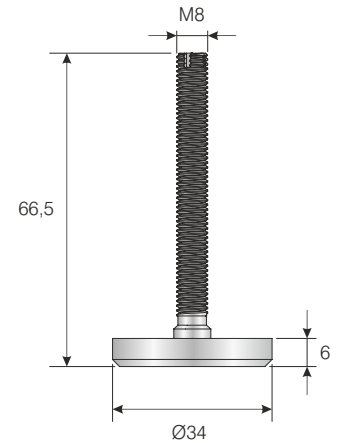
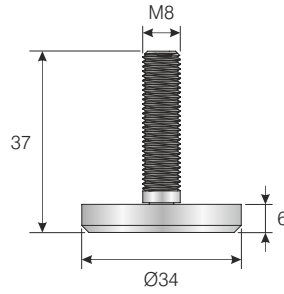
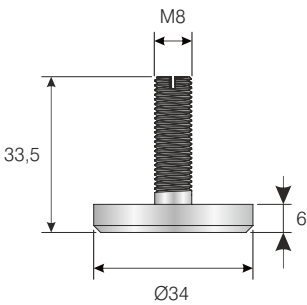
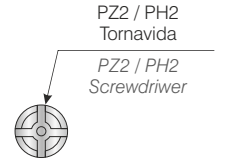
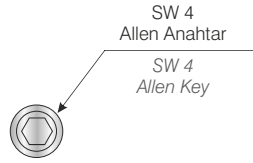
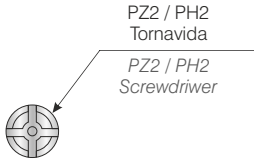
104-73-11



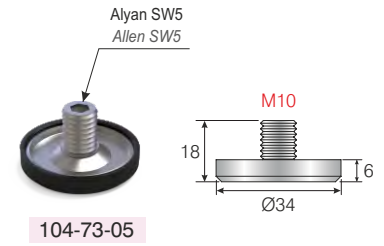
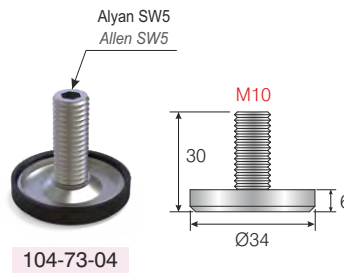
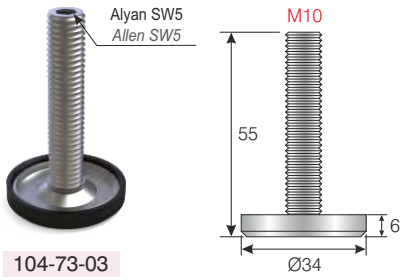
104-73-12



104-73-13



SİPARİŞ KODU ORDER CODE	F	AÇIKLAMA / DESCRIPTION	M	LxWxH	Ad Pcs
				kg	Ad Pcs
104-73-03	301	Baza Pingo M10 x 55 mm Siyah <i>Adjustable foot M10 x 55 mm Black</i>	Metal+Plastik Steel+Plastic	29 x 19 x 19	250
				18,000 kg	500
104-73-04	301	Baza Pingo M10 x 30 mm Siyah <i>Adjustable foot M10 x 30 mm Black</i>	Metal+Plastik Steel+Plastic	29 x 19 x 19	500
				24,500 kg	1.000
104-73-05	301	Baza Pingo M10 x 18 mm Siyah <i>Adjustable foot M10 x 18 mm Black</i>	Metal+Plastik Steel+Plastic	29 x 19 x 12	250
				17,000 kg	500



SİPARİŞ KODU ORDER CODE	F	AÇIKLAMA / DESCRIPTION	M	LxWxH	Ad Pcs
				kg	Ad Pcs
104-72-04	301	Konik pingo <i>Adjustable conical foot</i>	Plastik Plastic	40 x 40 x 35	-
				15,100 kg	500



SİPARİŞ KODU ORDER CODE	F	AÇIKLAMA / DESCRIPTION	↕	M	LxWxH	Set
					kg	Set
104-76-01	301	Ayarlı köşebent <i>Adjustable angles foot</i>	18 mm	1 set = 1 Sol+1 Sağ 1 set = 1 Left+1 Right	40 x 40 x 35,5	-
					8,450 kg	250

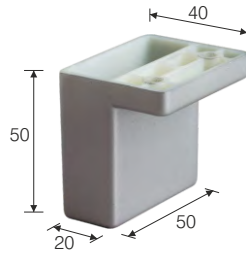


Ayarlanabilir Küçük Plastik Ayaklar / Adjustable Small Plastic Feet

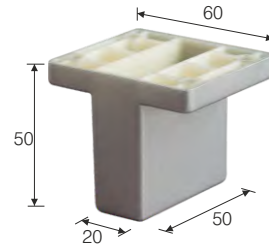
SİPARİŞ KODU ORDER CODE	F	AÇIKLAMA / DESCRIPTION	D	M	LxWxH	Ad Pcs
					kg	U.T.
104-02-10	302, 303, 204,	Sempati Ayak <i>Sympathy Foot</i>	100 mm	Plastik Plastic	40 x 40 x 35	-
					-	160
104-02-11		Sempati Ayak <i>Sympathy Foot</i>	50 mm		40 x 40 x 35	-
				-	200	
104-02-12		Sempati Ayak <i>Sympathy Foot</i>	50 mm		40 x 40 x 35	-
					-	160



104-02-10

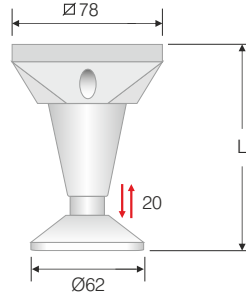


104-02-11

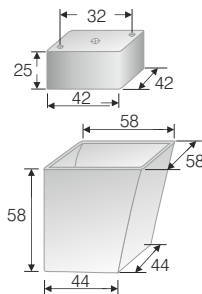


104-02-12

SİPARİŞ KODU ORDER CODE	F	AÇIKLAMA / DESCRIPTION	D	M	LxWxH	Ad Pcs
					kg	U.T.
104-02-08	302, 303	Piramit ayak <i>Pyramid Foot</i>	100 mm	Plastik Plastic	59 x 39 x 59	-
					22,250 kg	250
104-02-09			150 mm		59 x 39 x 59	-
					20,350 kg	200

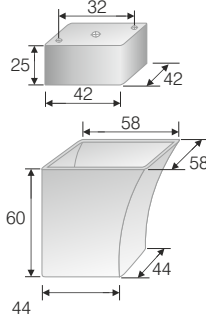


SİPARİŞ KODU ORDER CODE	F	AÇIKLAMA / DESCRIPTION	M	LxWxH	Ad Pcs
				kg	U.T.
104-02-13	301, 302, 303	Merit Ayak <i>Merit Foot</i>	Plastik Plastic	59 x 39 x 39	-
				14,620 kg	250

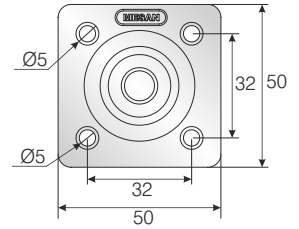
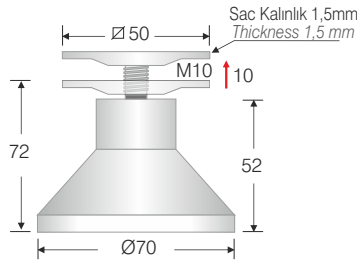


Küçük Plastik Ayaklar / Adjustable Small Plastic Feet

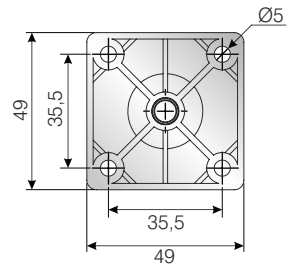
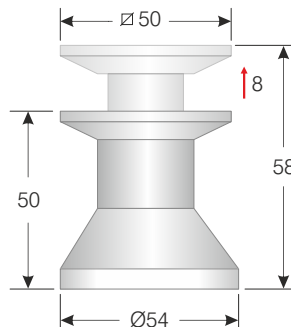
SİPARİŞ KODU ORDER CODE	F	AÇIKLAMA / DESCRIPTION	M	LxWxH	Ad Pcs
				kg	Ad Pcs
104-02-14	301, 302, 303, 306	Kemer Ayak Kemer Foot	Plastik Plastic	59 x 39 x 39	–
				14,270 kg	250



SİPARİŞ KODU ORDER CODE	F	AÇIKLAMA / DESCRIPTION	M	LxWxH	Ad Pcs
				kg	Ad Pcs
104-02-20	301, 302, 303	Yeni Vazo Ayak Vase Foot	Plastik Plastic	40 x 40 x 35	–
				17,000 kg	250



SİPARİŞ KODU ORDER CODE	F	AÇIKLAMA / DESCRIPTION	M	LxWxH	Ad Pcs
				kg	Ad Pcs
104-02-21	301, 302, 303	Vazo ayak (ekonomik) Vase Foot (economic)	Plastik Plastic	39,5 x 29,5 x 31	–
				9,890 kg	250



1A5.

Ayarlanabilir Küçük Plastik Ayaklar / Adjustable Small Plastic Feet

SİPARİŞ KODU ORDER CODE	F	AÇIKLAMA / DESCRIPTION	D	M	LxWxH	Ad Pcs
					kg	Ad Pcs
104-02-05		Rol Ayak Roll Foot	100 mm		40 x 40 x 35	–
					–	80
104-02-06	302, 303, 204, 501	Rol Ayak Roll Foot	100 mm	Plastik Plastic	40 x 40 x 35	–
					–	80
104-02-07		Rol Ayak Roll Foot	100 mm		40 x 40 x 35	–
					–	80



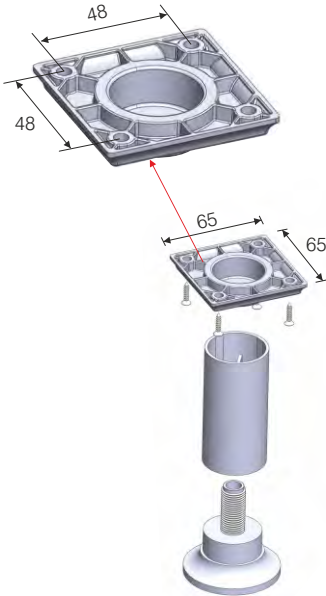
104-02-05



104-02-06



104-02-07



1A5.

SİPARİŞ KODU ORDER CODE	F	AÇIKLAMA / DESCRIPTION	M	LxWxH	Ad Pcs
				kg	Ad Pcs
104-02-24	301, 302 303	Twin Fit Ayak Dübelsiz <i>Twin Fit Foot (without dowel)</i>	Plastik Plastic	39,5 x 29,5 x 25	—
				5,100 kg	500
104-02-25		Twin Fit Ayak Dübelli <i>Twin Fit Foot (with dowel)</i>		39,5 x 29,5 x 25	—
		3,530 kg		250	
104-02-27	Twin Fit Ayak Pingo <i>Twin Fit Adjustable Fitting</i>	29 x 19 x 19		125	
		3,480 kg		1.000	



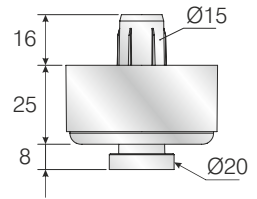
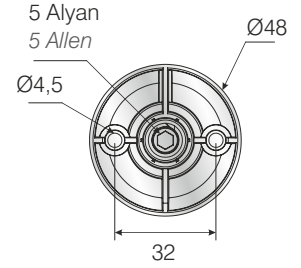
104-02-24



104-02-25

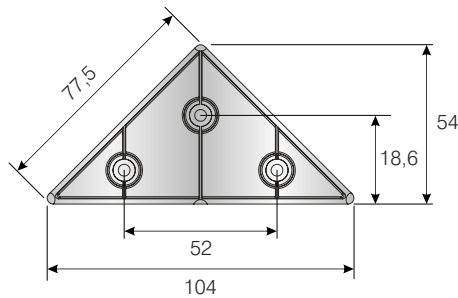
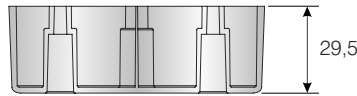


104-02-27



1A5.

SİPARİŞ KODU ORDER CODE	F	AÇIKLAMA / DESCRIPTION	M	LxWxH	Ad Pcs
				kg	Ad Pcs
104-02-28	301, 302, 303, 304	Üçgen ayak <i>Triangle Foot</i>	Plastik Plastic	60 x 40 x 40	—
		55 x 100 x 30 mm		12,750 kg	650



Ayarlanabilir Küçük Plastik Ayaklar / Adjustable Small Plastic Feet

SİPARİŞ KODU ORDER CODE	F	AÇIKLAMA / DESCRIPTION	M	LxWxH	Ad Pcs
				kg	Ad Pcs
104-02-01	301, 302, 303, 309	Penguen Ayak <i>Penguins Feet</i>	Plastik Plastic	60 x 40 x 40	-
				22,190 kg	250
104-02-02		Dübelli Penguen ayak <i>Penguins Feet with Dowel</i>		60 x 40 x 40	-
				23,600 kg	250
104-02-03		Plastik ayarlı ayak <i>Adjustable Plastic Feet</i>		40 x 40 x 35,5	-
				9,400 kg	250
104-02-04	Dübelli plastik ayarlı ayak <i>Adjustable Plastic Feet with Dowel</i>	40 x 40 x 35,5	-		
		10,200 kg	250		



104-02-02



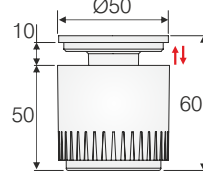
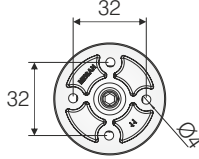
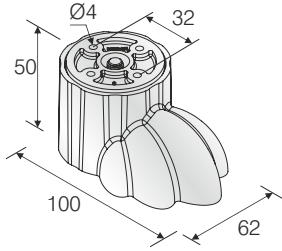
104-02-04



104-02-01

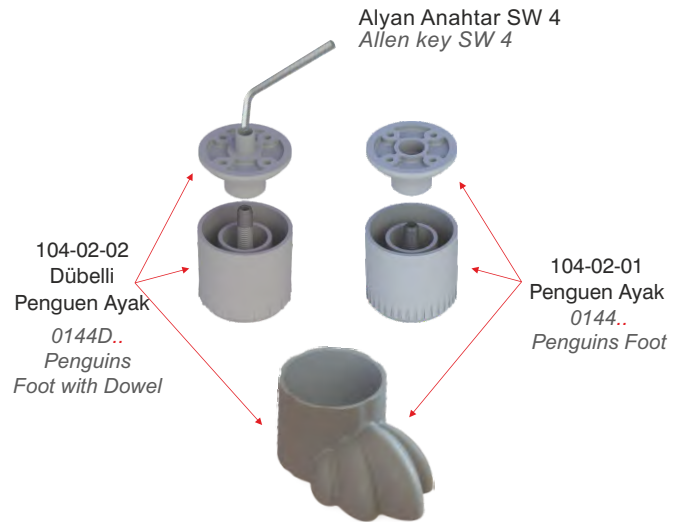


104-02-03



1A5.








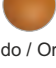








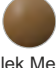

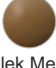
ölçülerde değişiklik yapma hakkı saklıdır. • MESAN reserves the right to change the dimensions.








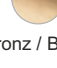
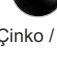

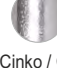









**PenguinLeg**  
Your loved ones are now safe with us

- Ürünlerimiz; patentli, faydalı model ve Endüstriyel Tasarım Tescil belgelidir.
- Kataloğumuzdaki görüntüler ve teknik çizimler kopyalanamaz ve izinsiz kullanılamaz.
- Fiyatlarımıza KDV dahil değildir.
- MESAN önceden haber vermeden fiyatlarda ve satış şartlarında değişiklik yapma hakkını saklı tutar.
- Her yeni fiyat listesi bir öncekini geçersiz kılar.
- Minimum sipariş tutarı K.D.V. hariç 2.000 TL. olmalıdır.
- İlk sipariş bedeli alınmadan ikinci sipariş kabul edilmez.
- Siparişler ödeme önceliği ve sipariş tarihi dikkate alınarak sevkedilir.
- Siparişlerin sevk edilen tutarı kadar tahsilat yapılır. Sipariş miktarının tamamlanması istenilerek ödemeler şarta bağlanmaz.
- Müşteri ile karşılıklı mutabık kalınan kargo veya nakliye firmalarına verilmiş mallar müşteriye teslim edilmiş sayılır.
- Nakliye esnasında zarar, ziyan ve nakliye bedeli müşteriye aittir.
- İstenildiği takdirde mallar müşteri adına sigorta ettirilebilir.
- İmalat hatalı ürünler MESAN 'a bildirilmeli ve onayı alınarak 15 gün içinde iade edilmelidir. İade edilmeyen ürünler tekrar geri alınmaz ve değiştirilemez. İade edilecek ürünler MESAN'ın anlaşmalı kargo veya nakliye firmaları ile yapılmalıdır.
- Karşılıksız çeklerin ödemesi 7 günü geçtiği takdirde aylık % 3 vade farkı faturası kesilir.
- MESAN' ın izni olmadan herhangi bir görüntü kullanılamaz.
- Metal yüzey kaplamaları ISO1456-74'e göre yapılmaktadır.
- Siparişini teyid ederek kesinleştirmiş müşterimiz, çalışma koşullarımızı kabul etmiş sayılır.
- Özel siparişlerde teknik detaylar, renk ve ölçü tam olmalıdır. MESAN 'dan kaynaklanabilecek kusur dışında iade kabul edilmez.
- Özel siparişlerde ödeme alındıktan sonra üretim yapılır.
- Siparişlerde; MESAN Kataloğundaki sipariş kodu, varsa rengi, ölçüleri eksiksiz ve tam olmalıdır. Koli, kutu ve paketleme adetlerine uygun olarak siparişler verilmelidir.









PLASTİK BOYA  
PLASTIC COLORS

	300
Naturel Transparent	
	301
Siyah / Black	
	302
Beyaz / White	
	303
Gri / Grey	
	304
Krem / Cream	
	305
Meşe / Light Oak	
	306
Kahve / Brown	
	307
Armut / Pear	
	308
Orlando / Orlando	
	309
Antrasit Gri / Anthracite	
	310
Nebraska Meşe	
	311
Carmen	
	315
Kırmızı / Red	
	316
Muson / Monsoon	
	319
Huş / Birch	
	317
Doğal Meşe / Natural Oak	
	320
Lacivert / Dark Blue	
	322
Lila / Lilac	
	323
Çilek Meşe Strawberry Oak	









ELEKTROLİZ  
ELECTROLYSIS

	401
Krom / Chrome	
	402
Nikel / Nickel	
	403
Çinko / Zinc	
	404
Altın / Gold	
	405
Sarı / Yellow	
	406
Bronz / Bronze	
	407
Siyah Çinko / Black Zinc	
	412
Mat Nikel / Matt Nickel	
	413
Kimyasal Çinko / Chemical Zinc	
	421
Mat Krom / Matt Chrome	
	422
Nikel Saten / Satin Nickel	
	326
Yeşil / Green	
	329
Mavi / Blue	
	330
Sarı / Yellow	
	333
Wenge / Wenge	
	344
Bej / Beige	
	345
Safir Meşe	
	348
Metalik inci	




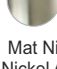
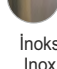




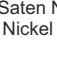
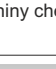
TOZ BOYA  
POWDER COATING

	101
Mat Siyah / Matt Black	
	102
Mat Beyaz / Matt White	
	103
Mat Gri / Matt Grey	
	121
Parlak Siyah / Bright Black	
	122
Parlak Beyaz / Bright White	
	123
Parlak Gri / Bright Grey	
	141
Pütürlü Siyah / Textured Black	
	142
Pütürlü Beyaz / Textured White	





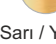


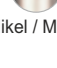

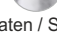
YAŞ BOYA  
WET COATING

	201
Mat Siyah / Matt Black	
	202
Mat Beyaz / Matt White	
	203
Mat Gri / Matt Gre	
	204
Mat Krom Boya / Matt Chrome	
	205
Saten Boya / Satin / Сатин	
	221
Parlak Siyah / Bright Black	
	222
Parlak Beyaz / Bright White	
	223
Parlak Gri / Bright Grey	

ELOKSAL  
ANODIZED

	600
Ham Alüminyum Raw Anodized	
	601
Mat Naturel Matt Anodized	
	602
Mat Siyah Matt Black Anodized	
	603
Mat Nikel Matt Nickel Anodized	
	604
İnoks Inox	
	621
Parlak Naturel Bright Anodized	
	622
Parlak Siyah Bright Black Anodized	
	641
Saten Naturel Naturel Satin Anodized	
	642
Saten Siyah Satin Black Anodized	
	643
Saten Nikel Satin Nickel Anodized	
	651
Kimyasal Parlak Shiny chemical	

METALİZE  
METALLISED

	501
Krom / Chrome	
	502
Nikel / Nickel	
	503
Antrasit Gri / Anthracite Grey	
	504
Altın / Gold	
	505
Sarı / Yellow	
	506
Bronz / Bronze	
	511
Mat Krom / Matt Chrome	
	512
Mat Nikel / Matt Nickel	
	521
Krom Saten / Satin Chrome	
	522
Nikel Saten / Satin Nickel	

PASLANMAZ  
STAINLESS

	701
Satine / Satin	
	702
Parlak / Bright	

SİPARİŞ KODU ORDER CODE	SAYFA NO PAGE NO	SİPARİŞ KODU ORDER CODE	SAYFA NO PAGE NO	SİPARİŞ KODU ORDER CODE	SAYFA NO PAGE NO	SİPARİŞ KODU ORDER CODE	SAYFA NO PAGE NO
101-01-01	275-285	102-01-16	64	102-02-30	37	102-03-18	83
101-01-02	275-285	102-01-17	27	102-02-31	37	102-03-19	83
101-03-01	280-285	102-01-19	31	102-02-32	37	102-03-20	49
101-03-02	280	102-01-20	31	102-02-33	37	102-03-53	65
101-03-02	307-308	102-01-21	28	102-02-35	34	102-03-56	65
101-04-01	280-285	102-01-22	63	102-02-41	39	102-03-57	65
101-08-01	293-294	102-01-23	63	102-02-42	39	102-03-58	65
101-08-02	290-294	102-01-24	48	102-02-43	40	102-03-63	49
101-09-01	293-294	102-01-25	48	102-02-44	40	102-03-64	47
101-09-02	293-294	102-01-26	44	102-02-45	42	102-03-65	47
101-10-01	301-308	102-01-28	32	102-02-46	134	102-03-66	47
101-10-02	299-301	102-01-29	32	102-02-47	39	102-03-67	47
101-11-11	296-298	102-01-30	33	102-02-49	44	102-04-01	56
101-12-01	309-312	102-01-71	123	102-02-50	35	102-04-03	56
101-13-01	283-285	102-01-81	125	102-02-51	46	102-04-04	55
101-13-02	283-285	102-01-72	124	102-02-52	46	102-04-05	55
101-49-01	280-285	102-01-82	126	102-02-53	46	102-04-06	55
101-49-02	293-294	102-01-73	127	102-02-54	45	102-04-07	56
101-49-02	301-308	102-01-74	127	102-02-55	45	102-04-08	56
101-49-03	290-294	102-01-75	127	102-02-56	45	102-04-09	55
101-49-05	284-285	102-01-76	127	102-02-57	36	102-04-10	55
101-99-01	273-276	102-01-83	128	102-02-58	36	102-04-12	57
101-99-03	277-280	102-01-84	128	102-02-59	36	102-04-12	263
101-99-04	277-280	102-01-85	128	102-02-60	36	102-04-13	56
101-99-07	281-284	102-01-86	128	102-02-62	44	102-04-14	57
101-99-52	288-290	102-02-01	35	102-02-64	34	102-04-51	57
101-99-53	291-293	102-02-02	35	102-02-65	34	102-04-52	57
101-99-71	299-301	102-02-03	34	102-03-01	82	102-04-54	57
101-99-72	305-308	102-02-04	34	102-03-02	82	102-05-01	54
101-99-73	302-304	102-02-05	35	102-03-03	65	102-05-02	54
102-01-01	27	102-02-06	41	102-03-04	84	102-05-03	54
102-01-02	33	102-02-07	41	102-03-05	84	102-05-05	54
102-01-04	29	102-02-08	41	102-03-06	82	102-05-06	54
102-01-05	30	102-02-09	41	102-03-07	82	102-05-07	54
102-01-08	130	102-02-10	42	102-03-08	84	102-05-10	53
102-01-09	28	102-02-11	42	102-03-09	83	102-05-11	53
102-01-10	28	102-02-18	134	102-03-10	83	102-06-01	52
102-01-12	64	102-02-19	134	102-03-11	65	102-06-02	52
102-01-13	64	102-02-20	134	102-03-13	85	102-06-03	52
102-01-14	30	102-02-21	134	102-03-14	85	102-06-04	52
102-01-15	29	102-02-22	134	102-03-15	48	102-06-06	52

# İNDEKS / INDEX

SİPARİŞ KODU ORDER CODE	SAYFA NO PAGE NO	SİPARİŞ KODU ORDER CODE	SAYFA NO PAGE NO	SİPARİŞ KODU ORDER CODE	SAYFA NO PAGE NO	SİPARİŞ KODU ORDER CODE	SAYFA NO PAGE NO
102-07-01	122	102-08-43	118	102-09-24	74	102-91-09	255
102-07-02	122	102-08-44	118	102-09-25	75	102-91-10	255
102-07-03	122	102-08-45	118	102-09-26	75	102-91-13	59
102-07-04	120	102-08-46	118	102-09-27	80	102-91-14	121
102-07-05	122	102-08-47	119	102-09-28	73	102-91-15	121
102-07-06	122	102-08-48	119	102-09-31	78	102-91-16	58
102-07-07	122	102-08-49	119	102-09-32	78	102-91-17	165
102-07-08	137	102-08-50	119	102-09-33	79	102-91-18	50
102-08-01	119	102-08-51	102	102-09-34	79	102-91-18	132
102-08-02	105	102-08-52	105	102-09-35	78	102-91-19	131
102-08-05	118	102-08-53	105	102-09-36	78	102-91-21	255
102-08-06	102	102-08-54	105	102-09-38	79	102-91-22	86
102-08-07	102	102-08-55	106	102-09-41	77	102-91-23	59
102-08-08	110	102-08-56	115	102-09-42	77	102-91-25	58
102-08-09	110	102-08-57	115	102-09-43	77	102-91-51	308
102-08-11	101	102-08-58	115	102-09-51	76	103-01-01	250
102-08-12	101	102-08-59	120	102-09-52	76	103-01-03	137
102-08-13	101	102-08-60	113	102-10-01	86	103-01-04	137
102-08-14	106	102-08-61	99	102-10-21	86	103-01-05	139
102-08-15	106	102-08-64	100	102-10-51	87	103-01-06	137
102-08-16	108	102-08-65	100	102-10-61	89	103-01-07	137
102-08-17	112	102-08-66	98	102-10-62	89	103-01-08	137
102-08-18	112	102-08-69	111	102-10-63	89	103-01-10	138
102-08-19	109	102-08-70	111	102-10-71	92	103-01-11	136
102-08-24	114	102-09-01	71	102-10-72	92	103-01-12	136
102-08-25	101	102-09-02	71	102-10-91	91	103-01-13	136
102-08-26	101	102-09-03	72	102-10-92	91	103-01-14	136
102-08-28	116	102-09-04	72	102-10-93	90	103-01-15	138
102-08-29	96	102-09-05	80	102-10-94	90	103-01-16	135
102-08-30	103	102-09-06	73	102-10-95	90	103-01-18	138
102-08-32	102	102-09-11	71	102-11-01	80	103-02-01	142
102-08-33	116	102-09-12	71	102-11-01	88	103-02-02	142
102-08-34	116	102-09-13	72	102-11-02	80	103-02-03	139
102-08-35	116	102-09-14	72	102-11-11	88	103-02-04	139
102-08-36	116	102-09-15	80	102-91-01	58	103-02-05	138
102-08-37	116	102-09-16	73	102-91-03	59	103-02-09	136
102-08-38	117	102-09-22	71	102-91-04	59	103-02-10	135
102-08-39	117	102-09-22	71	102-91-05	59	103-02-11	135
102-08-40	117	102-09-22	72	102-91-06	59	103-02-12	143
102-08-41	117	102-09-22	72	102-91-07	58	103-02-13	143
102-08-42	117	102-09-23	74	102-91-08	58	103-02-14	143

SİPARİŞ KODU ORDER CODE	SAYFA NO PAGE NO	SİPARİŞ KODU ORDER CODE	SAYFA NO PAGE NO	SİPARİŞ KODU ORDER CODE	SAYFA NO PAGE NO	SİPARİŞ KODU ORDER CODE	SAYFA NO PAGE NO
103-02-15	143	103-07-06	146	104-01-37	94	104-02-18	160
103-02-16	139	103-07-07	147	104-01-38	95	104-02-20	267
103-02-17	143	103-07-08	147	104-01-39	94	104-02-21	267
103-02-18	138	103-07-09	146	104-01-40	95	104-02-24	269
103-02-19	107	103-07-10	146	104-01-41	95	104-02-25	269
103-02-20	107	103-08-01	133	104-01-42	97	104-02-27	269
103-03-03	140	103-08-02	50	104-01-43	95	104-02-28	269
103-03-10	142	103-08-02	133	104-01-44	97	104-03-01	257
103-03-11	140	103-08-03	133	104-01-45	154	104-03-02	257
103-03-12	140	103-08-04	130	104-01-46	94	104-03-03	257
103-03-13	140	103-08-05	130	104-01-62	151	104-03-04	257
103-03-14	141	103-08-06	130	104-01-63	151	104-03-05	257
103-03-15	141	103-08-31	133	104-01-64	151	104-03-06	256
103-03-16	141	103-08-32	50	104-01-65	150	104-03-07	256
103-03-17	141	103-08-32	133	104-01-66	150	104-21-01	339
103-04-03	130	103-08-51	133	104-01-67	150	104-21-02	339
103-04-04	130	103-08-52	50	104-01-75	152	104-21-03	339
103-04-05	132	103-08-52	133	104-01-76	152	104-21-04	340
103-04-07	132	103-08-53	133	104-01-77	152	104-21-05	340
103-04-09	131	103-08-54	133	104-01-78	158	104-22-01	336
103-04-10	131	103-08-71	129	104-01-79	158	104-22-02	336
103-04-11	132	103-08-72	129	104-01-91	151	104-22-03	336
103-04-12	132	103-08-73	129	104-01-91	155	104-22-07	337
103-04-13	132	103-08-74	129	104-01-96	93	104-22-08	337
103-04-14	129	103-08-75	129	104-01-97	93	104-22-09	337
103-04-15	129	104-01-09	157	104-02-01	270	104-22-10	338
103-04-18	50	104-01-10	157	104-02-02	270	104-22-11	338
103-04-19	131	104-01-11	157	104-02-03	270	104-22-12	338
103-04-20	131	104-01-12	157	104-02-04	270	104-22-13	341
103-04-21	135	104-01-21	155	104-02-05	268	104-22-14	341
103-05-01	144	104-01-22	155	104-02-06	268	104-22-15	341
103-05-02	144	104-01-23	155	104-02-07	268	104-22-16	342
103-05-07	145	104-01-24	155	104-02-08	266	104-22-17	342
103-05-09	145	104-01-25	156	104-02-09	266	104-24-01	343
103-05-11	144	104-01-28	156	104-02-10	266	104-24-02	343
103-06-02	146	104-01-30	154	104-02-11	266	104-24-03	343
103-07-01	147	104-01-31	153	104-02-12	266	104-39-01	316
103-07-02	147	104-01-32	153	104-02-13	266	104-39-02	316
103-07-03	146	104-01-33	153	104-02-14	267	104-39-03	316
103-07-04	146	104-01-34	154	104-02-15	160	104-39-04	316
103-07-05	146	104-01-35	154	104-02-17	160	104-41-01	328

# İNDEKS / INDEX

SİPARİŞ KODU ORDER CODE	SAYFA NO PAGE NO	SİPARİŞ KODU ORDER CODE	SAYFA NO PAGE NO	SİPARİŞ KODU ORDER CODE	SAYFA NO PAGE NO	SİPARİŞ KODU ORDER CODE	SAYFA NO PAGE NO
104-41-02	328	104-73-12	264	105-02-18	175	105-03-10	179
104-41-03	328	104-73-13	264	105-02-19	175	105-03-11	70
104-41-04	328	104-76-01	265	105-02-22	185	105-03-12	70
104-41-05	328	104-77-01	104	105-02-23	229	105-03-14	178
104-41-06	329	104-77-02	104	105-02-24	164	105-03-15	178
104-41-07	329	104-77-03	104	105-02-25	164	105-03-16	178
104-41-08	329	104-77-04	103	105-02-26	164	105-03-18	184
104-41-09	329	104-77-05	103	105-02-27	231	105-03-19	184
104-41-10	329	104-77-06	102	105-02-28	165	105-03-20	165
104-41-11	330	104-77-07	104	105-02-31	165	105-03-21	165
104-41-12	330	104-77-08	229	105-02-32	176	105-03-22	185
104-41-13	330	104-77-09	103	105-02-33	176	105-03-24	180
104-41-14	330	104-77-10	104	105-02-34	174	105-03-25	177
104-41-15	330	104-91-04	331	105-02-35	174	105-03-26	179
104-48-07	332	104-91-05	331	105-02-36	174	105-03-29	181
104-48-08	332	104-91-06	343	105-02-37	174	105-03-30	181
104-48-09	332	104-92-02	153	105-02-39	171	105-45-01	187
104-48-10	332	104-93-03	159	105-02-40	171	105-45-02	187
104-48-11	332	104-93-05	159	105-02-41	172	105-45-03	187
104-71-01	261	104-93-06	159	105-02-42	172	105-45-04	187
104-71-02	261	104-93-16	159	105-02-43	172	105-45-05	187
104-71-03	261	104-94-01	333	105-02-44	173	105-45-06	188
104-71-04	261	104-94-02	333	105-02-45	173	105-45-07	188
104-71-05	263	104-94-03	333	105-02-46	230	105-45-08	188
104-71-06	263	104-94-04	333	105-02-47	173	105-45-09	188
104-72-01	262	104-94-05	333	105-02-51	167	105-45-10	188
104-72-02	262	104-94-06	333	105-02-52	167	105-45-11	188
104-72-03	262	104-94-07	333	105-02-54	167	105-45-12	188
104-72-04	265	104-95-02	331	105-02-55	167	105-45-13	188
104-72-05	260	104-95-03	331	105-02-56	169	105-45-14	188
104-72-06	260	105-01-01	183	105-02-57	169	105-45-15	188
104-72-07	260	105-01-02	183	105-02-58	167	105-45-16	189
104-72-07	332	105-01-03	182	105-02-59	167	105-45-17	189
104-72-08	260	105-02-01	176	105-02-60	169	105-45-18	189
104-72-08	332	105-02-02	176	105-03-01	180	105-45-19	189
104-73-01	262	105-02-03	175	105-03-04	183	105-45-20	189
104-73-02	262	105-02-04	175	105-03-05	183	105-45-21	189
104-73-03	265	105-02-05	175	105-03-06	183	105-45-22	189
104-73-04	265	105-02-06	175	105-03-08	177	105-45-23	189
104-73-05	265	105-02-13	171	105-03-09	178	105-45-24	192
104-73-11	264	105-02-14	171	105-03-09	178	105-45-25	192

SİPARİŞ KODU ORDER CODE	SAYFA NO PAGE NO	SİPARİŞ KODU ORDER CODE	SAYFA NO PAGE NO	SİPARİŞ KODU ORDER CODE	SAYFA NO PAGE NO	SİPARİŞ KODU ORDER CODE	SAYFA NO PAGE NO
105-45-26	192	105-83-07	197	105-83-74	198	106-01-04	241
105-45-27	192	105-83-08	198	105-83-75	199	107-01-02	234
105-45-28	192	105-83-09	198	105-83-76	199	107-01-06	235-236
105-45-29	192	105-83-10	198	105-83-77	199	107-01-07	237-238
105-45-30	192	105-83-11	198	105-83-78	199	107-01-08	239-240
105-45-31	192	105-83-12	198	105-83-79	199	107-01-09	235-236
105-45-32	192	105-83-13	198	105-84-01	213	107-01-10	237-238
105-45-33	192	105-83-14	199	105-84-02	213	107-01-11	239-240
105-45-34	192	105-83-15	199	105-84-03	213	108-01-02	254
105-45-35	192	105-83-16	199	105-84-04	213	108-01-03	253
105-45-36	192	105-83-21	202	105-84-05	213	108-01-04	254
105-45-37	192	105-83-22	202	105-84-06	213	108-01-05	254
105-45-38	192	105-83-23	202	105-84-07	213	108-01-06	253
105-51-01	245	105-83-24	202	105-84-08	213	108-21-01	250
105-51-03	245	105-83-25	202	105-84-09	213	108-21-02	250
105-51-04	246	105-83-26	202	105-91-02	219	108-21-03	250
105-51-05	246	105-83-31	202	105-91-03	219	108-21-04	249
105-51-06	245	105-83-32	202	105-91-04	220	108-21-05	249
105-51-07	245	105-83-33	202	105-91-05	220	108-31-01	256
105-51-08	245	105-83-34	202	105-91-06	220	108-41-01	248
105-51-09	245	105-83-35	202	105-91-07	219	108-41-02	248
105-51-10	246	105-83-36	202	105-91-08	219	108-41-03	248
105-52-01	246	105-83-37	202	105-91-09	219	108-41-04	248
105-52-02	246	105-83-38	202	105-91-10	214	109-02-01	243
105-52-03	246	105-83-51	206	105-91-11	214	109-02-02	243
105-52-04	246	105-83-52	206	105-91-14	161	109-02-04	243
105-71-01	223	105-83-53	202	105-91-15	161	109-04-01	243
105-71-03	223	105-83-54	208	105-91-16	161	109-91-01	121
105-71-04	223	105-83-61	207	105-91-20	215	109-91-02	121
105-71-06	224	105-83-62	207	105-91-21	215	110-01-01	244
105-71-07	224	105-83-63	207	105-91-22	214	110-01-02	244
105-71-08	225-226	105-83-64	207	105-91-23	217-218	110-01-04	244
105-71-09	227-228	105-83-65	207	105-91-24	217-218	110-01-06	244
105-81-13	211	105-83-66	207	105-91-25	217-218	110-02-01	250
105-81-14	212	105-83-67	207	105-91-26	216	110-02-03	247
105-83-01	197	105-83-67	207	105-91-27	216	110-02-05	247
105-83-02	197	105-83-68	207	105-91-36	221-222	110-02-06	247
105-83-03	197	105-83-69	207	105-91-37	221-222	110-02-14	247
105-83-04	197	105-83-71	198	105-91-38	221-222	110-05-01	70
105-83-05	197	105-83-72	198	106-01-01	242	110-05-02	70
105-83-06	197	105-83-73	198	106-01-02	242	110-05-03	70

# İNDEKS / INDEX

SİPARİŞ KODU ORDER CODE	SAYFA NO PAGE NO	SİPARİŞ KODU ORDER CODE	SAYFA NO PAGE NO	SİPARİŞ KODU ORDER CODE	SAYFA NO PAGE NO	SİPARİŞ KODU ORDER CODE	SAYFA NO PAGE NO
110-05-04	70	110-09-20	235-236	110-33-40	66	111-03-30	320
110-05-05	70	110-09-20	237-238	110-33-45	66	111-04-25	317
110-05-06	69	110-09-20	239-240	110-33-50	66	111-04-30	317
110-05-07	69	110-21-01	163	110-33-60	66	111-06-25	318
110-05-08	61	110-21-02	163	110-34-25	66	111-06-30	318
110-05-09	61	110-21-03	163	110-34-30	66	111-07-25	318
110-05-10	61	110-21-04	163	110-34-35	66	111-07-30	318
110-05-11	61	110-21-05	163	110-34-40	66	111-08-25	320
110-05-12	61	110-25-01	62	110-34-45	66	111-08-30	320
110-05-13	61	110-25-10	62	110-34-50	66	111-09-25	320
110-05-14	61	110-25-12	62	110-34-60	66	111-09-30	320
110-05-15	61	110-25-15	62	110-35-20	66	111-10-25	321
110-05-16	61	110-25-20	62	110-35-25	66	111-10-30	321
110-05-17	61	110-25-25	62	110-35-30	66	111-14-00	321
110-05-18	67	110-25-30	62	110-35-35	66	111-15-00	322
110-05-19	67	110-25-35	62	110-35-40	66	111-16-00	322
110-05-20	67	110-25-40	62	110-35-45	66	111-17-00	322
110-05-21	147	110-25-50	62	110-35-50	66	111-18-10	319
110-05-22	147	110-25-70	62	110-35-60	66	111-19-00	161
110-05-29	61	110-25-80	62	110-35-70	66	111-32-25	317
110-05-30	61	110-25-90	62	110-35-80	66	111-32-30	317
110-05-34	61	110-31-16	66	110-36-50	66	111-51-20	319
110-05-37	61	110-31-18	66	110-36-60	66	112-02-25	323
110-05-45	67	110-31-20	66	110-36-70	66	112-03-25	324
110-05-47	67	110-31-25	66	110-36-80	66	112-04-25	325
110-05-48	247	110-31-30	66	110-36-91	66	112-05-20	325
110-05-52	61	110-32-16	66	110-42-25	69	112-05-25	325
110-05-56	61	110-32-18	66	110-51-01	69	112-09-25	324
110-05-72	61	110-32-20	66	110-51-08	61	112-11-20	323
110-05-83	67	110-32-25	66	110-54-01	68	112-12-20	323
110-05-88	69	110-32-30	66	110-54-02	68	112-13-20	324
110-05-91	61	110-32-35	66	110-55-01	68	112-21-20	323
110-05-93	69	110-32-40	66	110-55-02	68	112-21-25	323
110-08-01	60	110-32-45	66	110-55-03	68	112-25-20	324
110-08-06	60	110-32-50	66	110-55-05	68	112-25-25	324
110-08-07	129	110-33-16	66	110-56-60	62	113-01-20	314
110-08-11	60	110-33-18	66	111-01-25	319	113-02-22	315
110-08-13	60	110-33-20	66	111-01-30	319	113-02-24	315
110-09-02	156	110-33-25	66	111-02-25	317	113-03-19	313
110-09-03	325	110-33-30	66	111-02-30	317	113-03-22	313
110-09-12	180	110-33-35	66	111-03-25	320	114-01-00	162



# MESAN PLASTİK ve METAL SAN. A.Ş.

Selimpaşa Mah. 5001 Skr. No:10

34590 Silivri / İstanbul

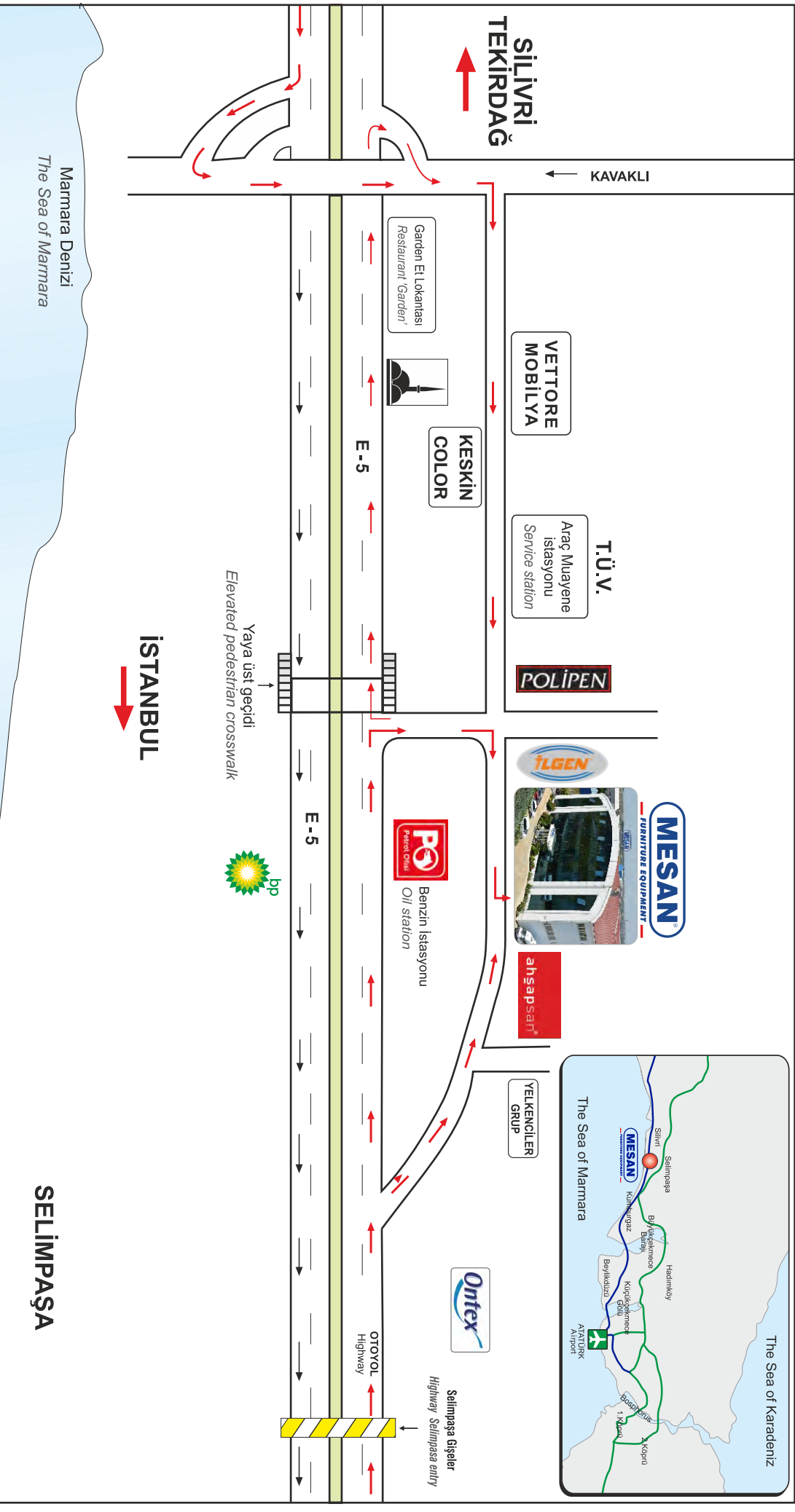
Tel: +90 212 723 49 49

info@mesan.com.tr

www.mesan.com.tr



444 8 676  
MSN



SELİMPAŞA

**MESAN®**

**FURNITURE EQUIPMENT**

# ENVIRONMENT ENVIRONMENT

[WWW.MESAN.COM.TR](http://WWW.MESAN.COM.TR)



2026

ÜRÜN KATALOĐU  
PRODUCT CATALOGUE